

МИНИСТЕРСТВО ВЫСШЕГО И СРЕДНЕГО СПЕЦИАЛЬНОГО  
ОБРАЗОВАНИЯ РЕСПУБЛИКИ УЗБЕКИСТАН

ТАШКЕНТСКИЙ АВТОМОБИЛЬНО-ДОРОЖНЫЙ ИНСТИТУТ  
КАФЕДРА "ТЕХНИЧЕСКАЯ ЭКСПЛУАТАЦИЯ АВТОМОБИЛЕЙ"

## **КОНСПЕКТ ЛЕКЦИИ**

по дисциплине

# **«Основы автосервиса»**

для бакалавров направления 521200 «Профессиональное обучение,  
Эксплуатация и ремонт транспортных средств»  
(на 2004/2005 учебный год)

Ташкент-2005 г.

Конспект лекций разработан на основании рабочей программы по дисциплине «**Основы автосервиса**».

Конспект лекции рассмотрен и одобрен на заседании кафедры «Техническая эксплуатация автомобилей».

Протокол № \_\_\_ от \_\_\_\_\_ 2005 г.

Зав. кафедрой

**проф. Сидикназаров К.М.**

Утверждён научно-методическим Советом (НМС) Центра кафедр по специальным дисциплинам ТАДИ.

Протокол № \_\_\_ от \_\_\_\_\_ 2005 года.

Председатель

**к.т.н.доц.М.З.Мусажанов**

Составители:

**к.т.н. доц. Кадиршаев Т.К.**

**доц. Алиходжаев А.А.**

# ТЕМА 1. АВТОМОБИЛЬНЫЙ СЕРВИС КАК ОБЩЕПРИЗНАННЫЙ МЕТОД ОБСЛУЖИВАНИЯ АВТОМОБИЛЕЙ

План:

- 1.1 Понятие об автосервисе.
- 1.2 Характеристика системы автосервис
- 1.3 История автосервиса.

## **1.1. Понятие об автосервисе**

Автомобили во всем мире перевозят самое большое количество пассажиров и объемов грузов, выполняют различные производственные функции с установлением на них специальными устройствами, обслуживают наш быт, культуру- отдых, словом они стали неотъемлемой частью современной цивилизации.

Автомобили в свою очередь систематически нуждаются в специальных обслуживаниях: уборке-мойке, очистке, заправки топливом, маслом и другими эксплуатационными материалами, контроле их технического состояния, проведения ряда профилактических и ремонтно-восстановительных работ, имеющих целью предупредить появления преждевременных отказов и неисправностей, а также восстановить утраченную работоспособность их агрегатов, узлов, деталей и систем.

Отдельные простейшие работы по обслуживанию автомобилей, такие как уборка, очистка кузова, кабины, мойка автомобиля и его заправка топливом и другими материалами, а также внешний технический контроль могут быть выполнены самими владельцами - водителями автомобилей. Однако ряд серьезных работ по обслуживанию автомобилей и восстановление утраченной работоспособности их агрегатов, узлов, деталей и систем требующих использования средств технического контроля, специальных устройств и инструментов, выполняются в специальных автообслуживающих предприятиях и мастерских, силами специально подготовленных работников.

Предпринимательская система главным назначением которой, является оказание всевозможных, комплексных услуг автомобилям в общедоступной форме, есть и автомобильный сервис.

«Сервис» в переводе с английского слова «SERVICE» означает услуга, оказание услуги. Современный автосервис во многих странах мира располагает широко разветвленной и хорошо налаженной сетью предприятий, как по обслуживанию автомобилей, так и по торговле или, запасными частями и материалами к ним, а также их хранению. Социально-экономическое значение автосервиса заключается в том, что он являясь составной частью системы автомобильного транспорта независимо от формы его собственности, служит обеспечению бесперебойности, регулярности, надежности, безопасности и экономичности автомобильных

Благодаря автомобильному сервису, регулярно пользуясь его услугами, многомиллионная армия владельцев автомобилей, обеспечивают работоспособность своих автомобилей, снабжаются необходимыми запасными частями и материалами, получают достоверную информацию, касающуюся технической эксплуатации автомобилей и торговли ими, что является важным социальным фактором роста благосостояния населения страны.

В современном мире услугами автосервиса пользуются не только владельцы индивидуальных автомобилей, но и многочисленные фирмы, организации, в том числе автотранспортные предприятия, имеющие грузовые автомобили и автобусы, производственная база которых не обеспечивает или не приспособлена к обслуживанию собственных автомобилей.

Весь комплекс услуг автосервиса можно разделить на следующие группы:

- **технические,** выполнение комплекса работ по техническому обслуживанию и ремонту автомобиля, его агрегатов, узлов, деталей и систем, а так же аккумуляторов, приборов электрооборудования, кузовов и шин;
- **коммерческие,** торговля автомобилями, запасными частями, материалами и авто принадлежностями, обеспечение горюче-смазочными материалами;
- **информационные,** обеспечение клиентов- потребителей услуг необходимой информацией, реклама сервисных услуг, постоянное изучение рынка автосервисных услуг, учет спроса и предложения клиентов, приспособление к конкретным условиям. Конкретно к услугам технического характера относятся:
  - техническое обслуживание (ТО) и текущий ремонт (ТР) автомобилей;
  - ремонт, восстановление агрегатов, узлов, деталей, кузовов, шин, аккумуляторов, приборов
  - электрооборудования и дополнительных устройств комфорта и управления;
  - диагностика автомобиля, его систем и агрегатов по заказу;
  - техническая помощь автомобилям на стоянках, местах хранения, улицах и дорогах по вызову;
  - переоборудование автомобилей;
  - подготовка автомобилей к государственному техническому осмотру;
  - противокоррозионная обработка кузовов легковых автомобилей и автобусов;
  - восстановление поврежденных автомобилей в результате дорожно-транспортного происшествия;
  - организация самообслуживания автомобилей;
  - хранение автомобилей.

К услугам коммерческого характера, оказываемым предприятиями автосервиса, можно отнести также организацию комиссионной торговли автомобилями населения.

Социально-экономическое значение автосервиса для автомобильного транспорта Узбекистана и автомобилей населения огромно, его услугами ныне ежегодно регулярно пользуются более миллиона автомобилей. Автосервис нашей Республики имеет своеобразную историю становления и развития. Известно, что автосервис мира, является ровесником автомобильной промышленности и автомобильного транспорта, развивался совместно с ними и имеет аналогичную историю по времени. Этому требовал автомобильный рынок мира, так как необходимым условием для торговли автомобилями обязательным условием было наличие у производителей автомобилей - хорошо налаженной и четко работающей сети автосервиса. Потому как в нашей бывшей стране с плановой государственной экономикой не было автомобильного рынка так и не было особой необходимости в автомобильном сервисе. Предприятия и организация, сельскохозяйственные объединения, владеющие автотранспортными средствами, сами, своими силами организовали обслуживание автомобилей, а для капитального ремонта автомобилей, его агрегатов и деталей, восстановление шин, создавались специализированные ремонтные предприятия в составах автотранспортного министерства и других автотранспортных управлений. Малочисленные станции технического обслуживания автомобилей расположенные в центральных городах стран СНГ - Москве, С.Петербурге, Риге и Киеве, в основном занимались обслуживанием автомобилей иностранных представительств и интуристов. До 60-х годов XX века автомобильный парк населения Узбекистана был незначительным (1 автомобиль на 1000 чел.) его роль в транспортной системе была практически незаметной, потому и считалось что обслуживание автомобилей населения забота самих владельцев этих автомобилей. Только начиная со второй половины 60-х годов в городах и крупных районных центрах страны по инициативе местных властей начали создаваться автообслуживающие посты, мастерские и станции технического обслуживания автомобилей (СТОА) на 2-4 рабочих поста в » основном на базе мастерских «Металлобытремонт», занимающихся ремонтом бытовой техники. Дальнейшее увеличение парка легковых автомобилей индивидуальных владельцев страны не могло не обратить внимание властей на назревшую проблему технического обеспечения данного парка автомобилей. Исходя из сложившегося положения в 1969 году на правительственном уровне было принято специальное решение об организации республиканского управления «Узавтотехобслуживания» в составе республиканского "Министерства бытового обслуживания. Перед управлением была поставлена задача переподчинив всех действующих на территории Республики СТОА, автомастерских и постов технического обслуживания в свой состав, осуществить централизованное руководство, проводить единую технико-экономическую политику в отрасли, укрепить и развить ее производственно-техническую базу, обеспечить научно-технический

прогресс и самое главное, : «существенно улучшить организацию технического обслуживания и ремонта транспортных средств, принадлежащих гражданам». Это означало о начале государственного подхода к решению проблемы технического обеспечения автотранспорта. Населения который начиная с 70-х годов стремительно стал расти.

По данным статистических информации автомобилизация населения, т.е. количество автомобилей, приходящиеся на каждые 1000 человек, росла в следующем темпе:

1965.....	1.8
1972 .....	6
1973 .....	8
1976.....	14
1986.....	38,5
1991 .....	42,4

Автомобильный парк населения Узбекистана к началу 1991 года приближался 1 млн. единиц легковых автомобилей в основном производства СССР. Нужно сказать управление «Узавтотехобслуживание» успешно справилось на него возложенной задачей, главными итогами его деятельности за первые 5-7 лет были:

- упорядоченная система предоставления автосервисных услуг населению и порядка пользования этими услугами;
- разработаны и внедрены система документов, регламентирующие организацию производства автосервисных предприятий, контроля качества предоставляемых услуг, обеспечения эффективности производства и т.д.
  - привлечены для работы в отрасли квалифицированные инженерно-технические и рабочие кадры соответствующих специальностей;
  - существенно улучшено производственно-техническая база автосервиса, были построены, оснащены техническим оборудованием и пущены в эксплуатацию 20-постовые СТОА во всех областных центрах Республики, а в Ташкенте 50-постовой автоцентр. В городах областного подчинения и рай центрах были организованы филиалы СТОА.

Начиная с 1974 года в Ташкенте начал оказывать автосервисные услуги крупный специализированный автоцентр на 50 рабочих постов «АвтоВАЗтехобслуживание», объединения «АвтоВАЗ». Это событие примечательно тем, что впервые в стране завод производитель автомобилей следуя мировой практике, начал оказывать автосервисные услуги своим автомобилям. Такая форма организации обслуживания автомобилей применяется на практике всех известных автомобильных фирм мира давно, еще с зари развития автостроения и появления авторынка и называется фирменным автосервисом. Фирменный автосервис это высокий уровень организации обслуживания автомобилей не только в смысле поставки производства, но и бесперебойное снабжение необходимыми, надежными запасными частями, высококачественными материалами, а также высокая культура и гарантия качества обслуживания.

В истории развития автосервиса Узбекистана нужно отметить следующие этапы:

**Первый этап (1965-70гг.),** в связи с увеличением автомобильного парка населения страны начало официального признания государственной важности создания автосервиса и появление в городах республики сети первых автосервисных предприятий СТОА, автомастерских и т.д.

**Второй этап (1971-81гг.),** развитие автосервиса сопровождалось дальнейшим резким увеличением автомобильного парка населения страны. В соответствии с этим объем оказанных автосервисных услуг возрос по сравнению с первым этапом в 13 раз (в рублях), количество рабочих постов в 14 раз. В автосервис страны влились хорошо оснащенные автосервисные предприятия п/о «АвтоВАЗтехобслуживание», «КамАЗтехобслуживания», оказывающие сервисные услуги принципиально новой для нас основе, фирменный автосервис. Seriously укрепилась производственно-техническая база автосервиса.

**Третий этап (1981-91гг.),** развитие отрасли определяется дальнейшим ростом сети и структуры предприятий автосервиса и укреплением их материально-технической базы. Рост сети и структуры автосервисных предприятий связан с организацией и включением в производство совместно кооперативных СТОА и автомастерских, а также фирменных СТОА «Москвичтехобслуживание», «ЗАЗтехобслуживание», «ГАЗтехобслуживание» и др. Только по управлению «Узавтотехобслуживания» количество СТОА, специальных автоцентров и автомастерских в 1991 году составило 282 предприятий с общим количеством рабочих постов 1152, фирменный автосервис п/о «АвтоВАЗа», «Москвич», «АвтоГАЗ» и «АвтоЗАЗ» располагал по всей республики 50 предприятий с общим количеством рабочих постов 408. Однако в конце этого периода (1989-91гг.) из-за охватившего всю тогдашнюю страну, социально-экономического кризиса наметилась тенденция упадка объема оказываемых услуг.

**Четвертый этап (1991-96гг.).** Как известно этот период характеризуется заметным историческим событием - приобретением политической независимости, суверенитета Узбекистана.

Суверенной стране нужно было строить свою экономику, в том числе и автосервис. Почти все ранее налаженные экономические отношения с поставщиками автомобилей, запасных частей, шин, аккумуляторов, ремонтных материалов и многих других, которые находились за пределами страны, нужно было строить заново, причем на принципиально новой основе рыночной экономики. Да и внутри страны, в самой автосервисной структуре, нужно было провести коренные экономические реформы согласно взятого курса. Как раз на этот период приходилась сложная организационная работа по перестройки автосервиса: приватизация предприятий, налаживание новых рыночных экономических отношений, поиск и установление новых экономических партнеров по поставке и торговле и т.д.

на что требовалось время, усилия ведущих специалистов и организаторов производства. Временно резко сократилось поставка запасных частей, материалов и автомобилей для продажи, в результате заметно снизились объемы оказываемых услуг как и по торговле, так и по обслуживанию автомобилей. Закрылись многие кооперативные, мелкие автомастерские и посты обслуживания автомобилей.

**Пятый этап (с 1996г. по настоящее время).** В результате проведенных серьезных экономических реформ в отрасли - приватизации, изменения форм собственности (например, в систем «Узавтотеххизмат» 70% предприятия это в основном мелкие СТОА и автомастерские, были проданы через аукцион предпринимателями, а остальные преобразованы в акционерные общества), а также пуска в действия рыночных экономических отношений, автосервис страны вновь заработал в полную силу. Нужно особо отметить, на развитие автосервиса страны, появление в нем конкуренции за клиентов, серьезное укрепление его производственно-технической базы, серьезную роль сыграла появление в стране автомобильной промышленности в виде Узбекско-Корейской корпорации «УзДЭУавто», выпускающие 4 модели современных легковых автомобилей и Узбекско-Турецкой компании «СамКочАвто», выпускающий комфортабельные автобусы среднего класса. Акционерное общество «Узавтотеххизмат» (бывшая «Узавтотехобслуживание») и ассоциация «УзбекЛада» (бывшая «АвтоВАЗтехобслуживание») стали главными дилерами вышеуказанных совместных предприятий. С помощью своих партнеров АО «Узавтотеххизмат» почти полностью реконструировал и переоборудовал свои главные автоцентры и крупные СТОА, построил современные автосалоны, переподготовил ряд специалистов производства для работы в новых, рыночных условиях с конкуренцией.

Кроме того согласно взятого в стране курса на развитие мелкого и среднего бизнеса, начиная с 1997 года появились в городах, населенных пунктах, на магистральных дорогах многочисленные мелкие СТОА ( на 2-3 поста), посты ТО, автомастерские частного предпринимательства, их количество все больше растет. Словом автосервис страны вышел на зеленую, столбовую дорогу развития, дорогу которую прошел передовой мировой автосервис. Конечно, нынешнее состояние автосервиса страны нуждается в серьезном улучшении, в нем еще много нерешенных многоплановых проблем.

*Сервис* (сервисная система) - совокупность средств, способов и методов предоставления платных услуг по приобретению, эффективному использованию, обеспечению работоспособности, экономичности, дорожной и экологической безопасности автотранспортных средств в течение всего срока их службы. *Исполнитель* осуществляет в соответствии с существующими правилами предоставление услуг юридическим и физическим лицам - владельцам автотранспортных средств (*потребителям*). *Потребитель* использует, приобретает, заказывает услуги по техническому обслуживанию и ремонту автотранспортных средств либо имеет намерение воспользоваться ими.



*Исполнителем и потребителем* могут быть предприятие, организация, учреждение или гражданин.

*Техническая эксплуатация и сервис* обычно включают в различных для разных предприятий комбинациях следующие основные виды работ и услуг:

- подбор и доставку необходимых для предприятия или клиента автотранспортных средств, оборудования, запасных частей и материалов;
- куплю и продажу новых и подержанных автотранспортных средств и агрегатов, их оценку;
- предпродажное обслуживание и гарантийный ремонт;
- заправку, мойку, уборку и хранение;
- техническое обслуживание и ремонт автотранспортных средств в течение их эксплуатации;
- инструментальный технический осмотр и подготовку к нему;
- продажу запасных частей, материалов, комплектующих изделий и принадлежностей;
- предоставление автотранспортных средств в прокат и лизинг;
- техническую помощь на линии, эвакуацию;
- модернизацию, переоборудование и дооснащение автотранспортных средств, тюнинг;
- сбор и утилизацию отходов, образующихся при эксплуатации автотранспортных средств, включая прием и направление на переработку списанных изделий;
- информационное обеспечение владельцев автотранспортных средств;
- обучение и консультацию персонала автотранспортных предприятий, предпринимателей, физических лиц - владельцев автотранспортных средств.

Главная задача дисциплины «Автосервис» заключается в профессиональной подготовке конкурентоспособных инженеров для ТЭА на основе раскрытия закономерностей изменения технического состояния автомобилей в процессе эксплуатации, изучения методов и средств, направленных на поддержание автомобилей в исправном состоянии при экономном расходовании видов ресурсов и обеспечении дорожной и экологической безопасности.

## **2. Характеристика системы автосервиса**

Парк легковых автомобилей, принадлежащих гражданам, выполняет значительный объем пассажирских перевозок. Условиям его эксплуатации присущи специфические особенности (табл. 1.1), которые влияют на формирование потоков требований (заявок) по его техническому обслуживанию и ремонту, обуславливают структуру системы автосервис, ее производственно-техническую базу.

Из данных табл. 1.1 видно, что в эксплуатации и организации ТО и ремонта автомобилей индивидуального пользования имеются специфические особенности, которые необходимо учитывать при определении необходимого комплекса профилактических и ремонтных работ для поддержания их в технически исправном состоянии.

Поддержание автомобилей в технически исправном состоянии

обеспечивается путем своевременного проведения ТО и ремонта, за полноту объема и качество которых ответственны предприятия системы автосервис: СТОА, спецавтоцентры (САЦ) и мастерские, входящие в состав различных организаций и частные.

Структура системы ТО и ремонта легковых автомобилей включает основные элементы, основополагающие документы и содержание работ. Автомобиль от производства до списания периодически подвергается трем комплексам технических воздействий ТО и ТР (при предпродажной подготовке, в гарантийный и послегарантийный период эксплуатации), которые и являются основой автосервис.

Таблица 1.1.

**Сравнительный анализ условий эксплуатации и обслуживания автомобилей общего и индивидуального пользования**

Легковые автомобили индивидуального пользования	Легковые автомобили общего пользования
---	--

**СХОДСТВА**

Объект эксплуатации и обслуживания	— легковой автомобиль
Система обслуживания	— планово-предупредительная, предусматривающая периодическое обслуживание автомобилей
Поступление автомобилей на ТР	— неравномерное
Потребляемые трудовые и материальные ресурсы	— государственные
Издержки экологические и от дорожно-транспортных происшествий	— общесоциальные

**РАЗЛИЧИЯ**

*Условия хранения и эксплуатации автомобилей*

Большая часть парка не имеет утепленных стоянок	Большинство автомобилей хранится в утепленных крытых гаражах или на открытых площадках с обогревом
Хранение часто бесконтрольно	Сохранность гарантируется
Эксплуатация автомобилей осуществляется в основном водителями-любителями с низкой квалификацией	Эксплуатация автомобилей осуществляется водителями-профессионалами

Интенсивность эксплуатации автомобилей имеет сезонный характер со спадом в зимнее время	Автомобили эксплуатируются круглый год в среднем равномерно интенсивно
Условия эксплуатации (климатические и дорожные) - разнообразны и ее режимы часто не могут быть скорректированы из-за некомпетентности владельцев автомобилей в этих вопросах	Условия и режимы эксплуатации определяются специалистами - эксплуатационниками

### *Система обслуживания*

ТО И ТР автомобилей в большинстве случаев осуществляются на СТОА на основе заявки владельца. Допускается самообслуживание	ТО и ТР автомобилей осуществляются силами автотранспортных предприятий (АТП) или на договорных началах, на базах централизованного технического обслуживания (БЦТО) в установленном порядке
СТОА не имеет определенной сферы обслуживания и закрепленной клиентуры	За автообслуживающим подразделением АТП закреплено строго определенное количество конкретных автомобилей
Планово-предупредительная система обслуживания рекомендует и частично регламентирует владельцам автомобилей периодичность ТО, но не предусматривает их ответственность за несоблюдение этих указаний. Частично осуществляется благодаря системе техосмотров ГАИ и применению сервисных книжек	Планово-предупредительная система обслуживания носит принудительный характер и предусматривает ответственность АТП за своевременность выполнения ТО. Проведение ТО планируется и строго выполняется
Владелец пользуется правом на выборочное проведение операций по ТО и ТР	Объемы работ по ТО строго регламентированы, и ДТП несет ответственность за их полноту, а также своевременность проведения ТР
Капитальный ремонт автомобилей не производится (только агрегатов)	Предусмотрено проведение капитальных ремонтов автомобилей на авторемонтных заводах (АРЗ)

### *Система расчетов за услуги и планирование запасов запасных частей*

Расходы на ТО, ремонт и эксплуатацию автомобиля несет его	Расходы на ТО, ремонт и эксплуатацию автомобилей несет АТП
---	--

владелец	
Количество необходимых для каждой СТОА запасных частей определяется по методикам, учитывающим специфику спроса на них на автотранспорте индивидуального пользования	Количество запасных частей, необходимых для АТП, планируется по нормам, соответствующим климатическим и дорожным условиям эксплуатации автомобилей
Действует система страхования	-
Действует система гарантийных обязательств	Система гарантийных обязательств действует только на БЦТО и АРЗ
Предусмотрен бесплатный пред-продажный и гарантийный сервис	-

1 Сходство частичное, так как для автомобилей индивидуального пользования обязательность планово-предупредительного обслуживания (по талонам сервисных книжек) распространяется только на период действия заводских гарантий.

\* Для автомобилей индивидуального пользования неравномерность менее предсказуема.

### **1.3. История автосервиса.**

Сначала немного истории. 1908 год, США, Детройт. Генри Форд начинает выпуск модели автомобиля, на этот раз с индексом «Т». Цель – сделать автомобиль обычной вещью каждодневного потребления. Создав надежный автомобиль, Форд разворачивает его массовое производство, впервые организовав сборку на конвейере; первым создает фирменную систему ТО и ремонта. Благодаря этому, «Форд Т», стал очень популярным. Более того, он представил множеству людей свободу передвижения, и это было, пожалуй, главное. МОДЕЛЬ «Т» можно было встретить в любом уголке земного шара.

Система фирменного обслуживания – это техническое обслуживание и ремонт, производимая СТО фирмы производителя или СТО, которое сертифицировано фирмой – производителем.

Это дает уверенность клиенту, что квалификация персонала, качество запасных частей соответствует необходимому уровню.

При покупке грузовиков клиентам предлагается одновременное заключение сервисных контрактов. Такой контракт может включать в себя как плановое техническое обслуживание, так и полное техническое обслуживание, а также и ремонт. При этом предусматриваются значительные скидки по ценам на запасные части и расценкам за норма/час. Расчеты по сервисным контрактам производятся равными платежами, что дает клиенту возможность более четкого планирования своих расходов.

Данная форма организации технического обслуживания широко распространена в Европе. На СТО внедряются новые компьютерные программы по техническому обслуживанию. Суть в том, что данные заглянувшего на сервис клиента заносятся в компьютер. Помимо обычных параметров – модель, год выпуска, номера шасси, двигателя и т.д. в память попадают также подробнейшие нюансы условий эксплуатации, включая высоту над уровнем моря, степень изношенности дорожного покрытия, применяемые ГСМ, тип перевозки и среднегодовой пробег грузовика.

Электронные мозги обрабатывают информацию и выдают результаты периодичности ТО в виде таблиц и графической форме. Причем, по желанию клиента, подобный график прохождения ТО может быть составлен на несколько лет вперед. Таким образом, владелец грузовика, зная стоимость расходных материалов и запчастей, может заранее планировать свой бюджет.

В Узбекистане 1960 годах начались организовать предприятия обслуживающие автомобилей находящихся у населения. С 1974 года появилось первые фирменный авто центры «Авто ВАЗ техобслуживание» «КамАЗ авто техобслуживание» «Авто ЗАЗ техобслуживание» и др, автомобильных заводов.

С созданием автомобильной промышленности («УзДЭУ Авто», «СамкочАвто») Республика автосервис получил новый скачок развития. Созданы сеть дилерских станции и многие автоцентры переоборудования для современных автомобилей. Однако автосервис страны полностью не отвечает требованиям и их следует решать.

Задачей курса является дать знания по автосервису бакалаврам направления ТЭТС (профессиональное обучения).

## **ТЕМА 2. АВТОСЕРВИСНЫЕ ПРЕДПРИЯТИЯ И ИХ ХАРАКТЕРИСТИКА.**

План:

1. Виды и классификация авто сервисных предприятий.
2. Станция технического обслуживания автомобилей.
3. Система обеспечения запасными частями.

### **2.1.Виды и классификация авто сервисных предприятий**

Для современных зарубежных предприятий автосервис (автосервиса) характерно выполнение различных функций: продажи и покупки новых и подержанных автомобилей, продажи топлива и масел, продажи запасных частей, производства различных работ по ТО, ТР, диагностированию и т. п. Это привело к созданию различного типа станций как по назначению, так и по видам выполняемых услуг.

Автозаправочные станции (АЗС). Кроме выполнения своих прямых

функций— заправки автомобилей топливом и маслами—АЗС обеспечивают так называемый малый сервис: подкачивание шин, очистку салона, доливку охлаждающей жидкости, продажу некоторых запасных частей и принадлежностей для ухода за автомобилем. Имеют место АЗС и с большим объемом предоставляемых услуг. АЗС с функциями обслуживания автомобилей получили широкое распространение за рубежом. Например, в США на АЗС выполняется около 16% всех работ по ТО и ТР автомобилей. Примерно 70% всех АЗС в США, а их более 200 тыс., выполняют работы по ТО и ТР.

СТО общего назначения. По характеру производственной деятельности эти станции аналогичны отечественным комплексным СТО. Наиболее перспективными считаются СТО с продажей автомобилей. Продавая исправный автомобиль с надлежащим товарным видом, фирма завоевывает престиж и доверие у покупателя. Считается, что человек, купивший автомобиль на станции, станет ее постоянным клиентом, в чем заинтересованы владельцы станции.

Станции скоростного обслуживания. Предназначены только для проведения регламентных работ ТО. Например, на станциях фирмы «Пит-Стоп» (США) производят мойку автомобиля, заправку его маслом, топливом и другими жидкостями в течение 12 мин. При этом используются поточные линии с дистанционным управлением с помощью ЭВМ. Производительность поточной линии около 150 автомобилей за смену. Стоимость данного комплекса обслуживания на этих станциях на 25% дешевле, чем на обычных станциях.

Станции самообслуживания. На этих станциях владельцу автомобиля предоставляется рабочее место и необходимый инструмент для выполнения работ собственными силами. Это выгодно владельцу автомобиля, так как ТО на 70—80%), а ремонт в 3—4 раза по стоимости здесь дешевле, чем на других станциях. Станция при этом получает почасовую оплату за аренду оборудования, инструмента и производственной площади, что обеспечивает ее рентабельность. Распространению станций самообслуживания способствует достаточно высокая стоимость ТО и ремонта.

Станции самообслуживания по назначению можно разделить на два типа — для ТО малого объема и ТО и ТР большого объема с применением диагностического оборудования. На станциях первого типа в основном производятся мойка, смазка и заправка автомобиля, выполнение которых может быть полностью или частично автоматизировано (с использованием монетных автоматов для включения моечных установок, диагностических стендов и другого оборудования). На станциях второго типа выполняется более широкий круг услуг.

Станции ремонта аварийных автомобилей. Как самостоятельные специализированные предприятия, такие станции стали создаваться, когда были разработаны эффективные методы и средства ремонта поврежденных

автомобилей, сделавшие рентабельными подобные предприятия. Основной причиной создания таких станций явился рост объемов работ по ремонту кузовов и окраске автомобилей в связи с увеличением числа дорожных происшествий и ростом автомобильного парка. В основном станции предназначены для восстановления работоспособности или внешнего вида автомобилей, получивших значительные повреждения кузова! Это специализированные предприятия, использующие эффективные методы ремонта и имеющие высокопроизводительное оборудование, позволяющее быстро и качественно восстанавливать деформированные части кузова.

Станции безопасности движения. Проводят принудительную проверку узлов и агрегатов, обеспечивающих безопасность движения автомобиля. Число таких станций невелико, но наличие на них поточных линий делает их весьма производительными. В ФРГ около 200 станций проводят проверку более 5 млн. автомобилей в год. В последнее время получают развитие автоматизированные станции контроля систем, обеспечивающих безопасность движения автомобиля.

Специализированные станции. Выполняют отдельные операции ТО или ремонта, например, ремонт шин, автоматической трансмиссии, аккумуляторов и т. п. Этот тип станций получил широкое распространение в США, где их насчитывается более 50 тыс. Примерно половина из них специализируется по ремонту и окраске кузовов автомобилей. Основное преимущество этого типа станций заключается в том, что узкая номенклатура работ позволяет их механизировать и эффективнее использовать высокопроизводительное оборудование. В европейских странах специализированные станции также находят распространение, однако в отличие от станций США они не так узко специализированы и гораздо крупнее.

Передвижные станции. Фирмы уделяют большое внимание организации обслуживания автомобилей вблизи места жительства или работы их владельцев, используя для этого передвижные станции, которые оборудуются на шасси грузовых автомобилей. Водитель-слесарь производит не только ТО и мелкий ремонт, но продает запасные части и автопринадлежности. Существуют два вида передвижных станций; станции скорой технической помощи для обслуживания автомобилей, потерпевших аварию или неисправных, и станции по обслуживанию автомобилей на дому, производящие ТО и ремонт в гараже владельца.

Дорожные СТО. В основном это небольшие станции на 1—3 поста, сооружаемые в комплексе с АЗС. Дорожные станции, как правило, располагаются на расстоянии примерно 50 км друг от друга. В большинстве случаев наряду с производственными помещениями в них размещены бар и магазины.

Несмотря на многообразие предприятий по обслуживанию автомобилей, большинство зарубежных станций обслуживания имеют небольшие размеры.

Обобщение зарубежных данных показывает, что 45-4-50% станций имеет 3—9 автомобиле - мест, 20-^25% — от 10 до 19, 15^-20 % — от 20 до 35 и 10-4-15% — свыше 35 автомобиле - мест. Средняя численность работающих на станциях обслуживания: в США—4,2 чел., Франции — 4,5 чел., Италии — 5,2 чел.

## **2.2. Станция технического обслуживания автомобилей**

Особенности технической эксплуатации индивидуальных автомобилей. Эти некоммерческие автомобили обслуживают нужды семьи, их использование имеет свою специфику (табл. 25.1). На 1.01.2000 г. в Российских насчитывалось более 23 млн, что составляет 85% парка, в том числе легковых - 91%, грузовых - 37 автобусов - 29%. Согласно прогнозу МАДИ к 2008-2010 гг. парк этих автомобилей в России может возрасти до 35—40 млн. Удельный вес пассажирских перевозок приходящийся на индивидуальные легковые автомобили в 37 крупных городах мира, составляет в среднем 62% и изменяется от 31% (Стокгольм) до (Вашингтон).

### *СПЕЦИФИКА ИСПОЛЬЗОВАНИЯ НЕКОММЕРЧЕСКИХ АВТОМОБИЛЕЙ*

Техническую эксплуатацию индивидуальных автомобилей определяют форма собственности и следующие особенности использования.

Более низкая, чем у коммерческих автомобилей, интенсивность эксплуатации. Так, среднегодовой пробег индивидуальных легковых автомобилей в России 9-10, в том числе иномарок- 12-13; в Швеции- 14—15; в США- 17-19тыс. км.

Значительная сезонная неравномерность использования автомобилей, достигающая в России 50% и более.

Парк индивидуальных автомобилей в большинстве стран мира имеет значительный средний возраст и отягощен автомобилями с большим сроком службы. Например, в России средний возраст индивидуальных легковых автомобилей ставил (1999 г.) 9,7 лет, в том числе семейства ВАЗ - 9,4; "Москвич"-9,8; «Волга»9,1; Иж - 12,3; УАЗ - 8,6; иномарки - 11 лет. Средняя наработка с начала эксплуатации парка легковых автомобилей, согласно оценкам, составляет 1 105 тыс. км, в том числе отечественные автомобили - 95-100; иномарки — 133-137 тыс. км. Средний возраст легковых автомобилей США за последние 20увеличился более чем в 1,5 раза и составил 8,6 лет. Около 39% легковых, автомобилей имеют наработки с начала эксплуатации более 10, а 13% - более 15. Наличие в парке автомобилей большой наработки с начала эксплуатации серьезно усложняет работу по обеспечению их работоспособности: прекращение производства и поставки запасных частей и материалов, существенное возрастание трудоемкости и стоимости ТО и ремонта. Так, средние затраты на ТО и ремонт легкового индивидуального автомобиля по годам эксплуатации изменяются следующим образом относительно средних затрат за весь период эксплуатации: 1-2года-10%; 3-5 лет- 70; 6-8 лет-139; 9-16 лет-145%



Существенное снижение интенсивности использования по мере старения автомобиля. Например, годовой пробег по отношению к среднегодовому за весь период эксплуатации, свойственному данному парку (100%) в зависимости от наработки с начала эксплуатации по ряду стран (Россия, США, Швеция) составляет: до года - 172; 3 года - 122; 6 лет - 88; 9 лет - 63%. Годовой пробег индивидуальных легковых автомобилей в среднем в 2-2,5 раза ниже, чем аналогичных служебных.

Увеличивающийся удельный вес вспомогательного и дополнительного оборудования в затратах на ТО и ремонт, который у современных европейских автомобилей достигает в среднем 29% (27-33%).

Большая часть парка индивидуальных автомобилей зарегистрирована (Россия - 77%, Швеция - 85%) и используется в городских и пригородных условиях на дорогах с усовершенствованным покрытием, которые согласно принятой в России классификации относятся соответственно к III и II категориям условий эксплуатации (см. гл. 8). Средняя длина поездки индивидуальных легковых автомобилей обычно составляет в городских условиях 9-15 км. Изготовители легковых автомобилей в инструкциях выделяют так называемые тяжелые условия эксплуатации, к которым в разных странах могут быть отнесены: эксплуатация в горной местности, влажном климате; на грунтовых дорогах в условиях запыленности; при низких температурах окружающего воздуха; продолжительные периоды работы двигателя на оборотах холостого хода или малой скорости движения; работа преимущественно "на коротких" плечах - менее 8 км.

Расширяющееся использование индивидуальных легковых автомобилей в хозяйственных нуждах: перевозка в прицепе, багажнике и на съемном багажнике грузов, строительных материалов и конструкций, оборудования, бытовой техники и др.

Преимущественно безгаражное или в неотапливаемых гаражах и на неорганизованных стоянках хранение автомобилей, затрудняющее зимний пуск и отрицательно сказывающееся на техническом состоянии прежде всего двигателя, систем питания и зажигания, впрыска, кузова, шин и резинотехнических изделий. Например, в Швеции индивидуальный автомобильный парк хранится в основном (90%) на специальных стоянках и в гаражах, более 50% автомобилей размещаются на открытых стоянках, только 21% - в отапливаемых гаражах и 22 - в отапливаемых гаражах с электроподогревом.

По индивидуальным автомобилям, как правило, отсутствует достоверная и полная информация о содержании и времени проведения работ ТО или ремонта, расходе запасных частей, качестве использованных эксплуатационных материалов и условиях эксплуатации ("история" автомобиля), так как большинство владельцев регулярно не ведет соответствующего учета. Это особенно характерно при приобретении подержанных автомобилей, удельный вес которых в большинстве стран

мира остается значительным. Например, в США средняя наработка до первой перепродажи легкового автомобиля составляет 3-5 лет. В Швеции 73% купленных автомобилей составляют подержанные.

Большая часть владельцев индивидуальных автомобилей бережно относятся к своей собственности, но не являются водителями-профессионалами и не обладают необходимыми навыками вождения, простейшими приемами контроля технического состояния, проведения ТО и устранения отказов и неисправностей.

10. Владельцы индивидуальных автомобилей не располагают собственной производственной базой и условиями для технического обслуживания и ремонта автомобилей, особенно новых конструкций (впрыск, системы нейтрализации Отработавших газов, автоматическая коробка передач и др.). В лучшем случае при Наличии капитального гаража собственная "база" ограничивается канавой, набором слесарного инструмента, ареометром, зарядным устройством для аккумулятора, простейшим оборудованием для смазки, заправки и подкраски.

11. Несмотря на усложнение конструкции и отсутствие условий значительная часть владельцев обслуживает автомобили в существующей сервисной

Вид работ	Объем, %
Электротехнические	16
Кузовные	16
ТО в соответствии с сервисной книжкой	14
Ремонт узлов и систем	12
Контрольно-диагностические	10
Ремонт подвески	10
Малярные	8
ТО и ремонт тормозной системы	2
Смазочные	2
Шиномонтажные	
Всего	100
В том числе:	
ТО, включая диагностику	39
Ремонт	61

системы - своими силами (self-service), с привлечением "своих" механиков, родственников и т.п., что сказывается на характере работ, выполняемых сервисными предприятиями. Из табл. следует, что даже на фирменных СТО пока преобладают ремонтные и сложные профилактические работы.

12. Расширяющееся применение в качестве индивидуальных грузопассажирских и грузовых автомобилей малой

грузоподъемности, а также автобусов малой вместимости (микроавтобусы, семейные) и автомобилей иностранного производства.

#### ОРГАНИЗАЦИЯ ТЕХНИЧЕСКОЙ ЭКСПЛУАТАЦИИ

Прежде всего на индивидуальные автомобили с учетом специфики их использования распространяются все основные положения и закономерности изменен! технического состояния автомобилей, методы, процедуры и технологии поддержания и восстановления работоспособности,

рассмотренные ранее. Первостепенным и достаточно сложным в реализации условием обеспечения работоспособности индивидуальных, в том числе и коммерческих, автомобилей, является *своевременное проведение профилактических работ*. При этом могут использоваться рекомендации заводов-изготовителей, дилеров, станций технического обслуживания, нормативы системы ТО и ремонта коммерческого транспорта, опыт владельца транспорта и др.

На практике находят применение следующие варианты и методы обеспечения работоспособности автомобилей индивидуального использования.

- Фирменные системы (см. гл. 7), организуемые производителями автомобилей и рассчитанные на проведение ТО и ремонта преимущественно на сервисных предприятиях, работающих по соглашению о привилегии заводами-изготовителями: дилеры по продаже новых автомобилей, моченные (authorised) СТО и ремонтные предприятия.

- Системы ТО и ремонта, аналогичные по содержанию и нормативам автосервис соответствующей системе, принятой для коммерческих автомобилей (см. Эти системы применяются в основном независимыми (от заводов-изготовителей) сервисными предприятиями и предусматривают выполнение следующих видов ТО (ЕО, ТО-1, ТО-2,СО) и ремонта с регламентированными перечнями операций, трудоемкостью и другими нормативами, необходимым планированием и организации работы предприятия и расчета с клиентурой. При этой схеме владелец транспортного средства может "прикрепить" свой автомобиль к сервисному предприятию для комплексного обслуживания и ремонта в течение определенной наработки (абонентное обслуживание) или обратиться за конкретной услугой, например произвести смену масла, ТО-2 и т.п.

- Владелец индивидуального автомобиля по своему усмотрению или опыту может выбрать любую стратегию обеспечения работоспособности автомобиля (I - предупреждение, II - устранение отказов и неисправностей) или их комбинации, а именно:

-следование фирменным рекомендациям в течение всего или части срока эксплуатации автомобиля с их реализацией на уполномоченных заводом-изготовителем сервисных предприятиях;

выполнение по заказу клиента на любых сервисных предприятиях конкретных видов ТО, ремонта или отдельных работ (например, смена масла, балансировка колес, проверка и регулировка токсичности отработавших газов и т.п.);

выполнение части работ вне существующих сервисных предприятий: своими силами или привлекая независимых специалистов - исполнителей. В последнем варианте юридическая гарантия качества выполненных работ практически отсутствует;

-обращение к сервисным предприятиям только для устранения отказов и неисправностей (стратегия II).

Однако при всех рассмотренных вариантах владелец в соответствии с Федеральным законом Российской Федерации "О безопасности дорожного движения" несет ответственность за поддержание автомобилей, участвующих в дорожном движении, в технически исправном состоянии.

Если учитывать условия эксплуатации индивидуальных автомобилей, случайность возникновения отказов и неисправностей и вариантность методов и места выполнения работ по ТО и ремонту, то наибольшую сложность для сервисных предприятий в условиях конкуренции представляет определение программы работ и ее ресурсной поддержки персоналом, технологическим оборудованием, запасами деталей и материалов и производственными площадями.

Для "прикрепленных" к сервисному предприятию индивидуальных автомобилей программа определяется обычным технологическим расчетом (см.гл. 7), в основе которого — режимы ТО и интенсивность эксплуатации автомобилей. При этом согласно договору между предприятием и клиентом конкретная дата проведения работ или фиксируется, или уточняется по мере накопления пробега автомобиля и приближения суммарной наработки к периодичности очередного ТО.

Остальная часть обслуживаемых автомобилей создает потенциальный поток требований на услуги, определяемый закономерностями пятого вида - процесса восстановления (см. гл. 4, 6), при определении показателей которыхиспользуются данные по надежности, предполагаемый размер обслуживаемого парка и пробег автомобилей, тяготеющих (например, территориально) кданному сервисному предприятию.

Для планирования трудоемкости работ, расхода деталей и материалов используются понятия статистического заезда и расхода материалов. Для индивидуальных автомобилей обычно среднее число заездов на сервисные предприятия составляет два-четыре в год и увеличивается по мере старения автомобилей. Среднестатистическая трудоемкость работ ТО и ремонта по одному заезду составляет 2-4 чел.-ч. Расход запасных частей и материалов определяется на основании данных по надежности и обобщения данных по фактическим. Основным предприятием в системе автосервис, осуществляющим ТО и ремонт легковых автомобилей, принадлежащих населению, является станция технического обслуживания. Современные СТО — это многофункциональные предприятия, которые в зависимости от мощности и назначения осуществляют: ТО и ТР автомобилей в течение гарантийного и послегарантийного периодов эксплуатации, диагностирование узлов и агрегатов, противокоррозионную обработку кузовов, капитальный ремонт агрегатов, подготовку автомобилей к техническому осмотру, продажу и предпродажную подготовку автомобилей,

продажу запасных частей, эксплуатационных материалов и автопринадлежностей, техническую помощь на дорогах, консультации по вопросам технической эксплуатации автомобилей.

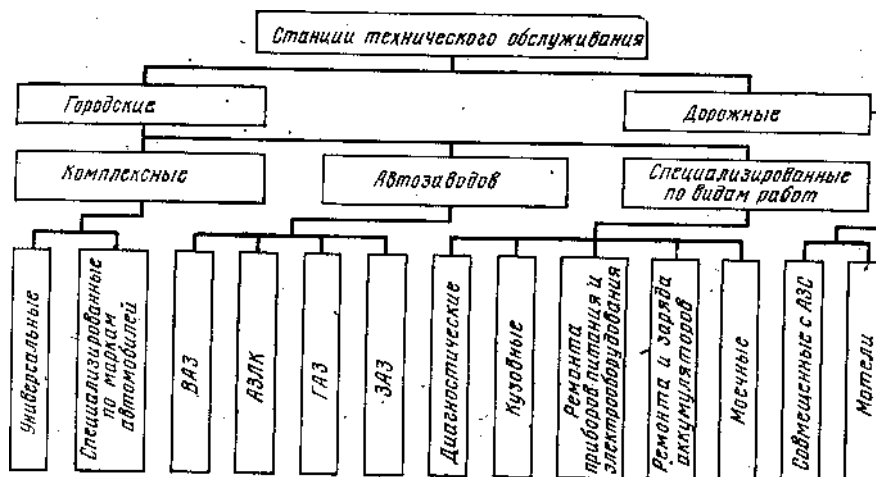


Рис. 2.1. Классификация станций технического обслуживания автомобилей

Классификация СТО в зависимости от назначения, месторасположения, специализации и вида выполняемых услуг показана на рис. 2.1. По принципу назначения и размещения СТО подразделяются на городские и дорожные.

Городские СТО предназначены для обслуживания в основном постоянного парка легковых автомобилей населения. Дорожные станции — для оказания технической помощи всем автомобилям, находящимся в пути. Такое разделение определяет разницу в технологическом оснащении станций. Так, обязательные на городских станциях участки кузовных и окрасочных работ на дорожных станциях могут отсутствовать.

Городские станции обслуживания по характеру оказываемых услуг могут быть комплексными, специализированными и автозаводов (в том числе гарантийные).

Комплексные станции обслуживания выполняют весь комплекс работ по обслуживанию и ремонту автомобилей. Они могут быть универсальными (для обслуживания и ремонта нескольких моделей автомобилей) и специализированными (для обслуживания одной модели).

С увеличением парка легковых автомобилей получают развитие специализированные СТО по моделям автомобилей. Это подтверждается зарубежной практикой, а также опытом таких городов, как Москва, Ленинград и Киев.

Одним из видов городских комплексных станций обслуживания являются станции обслуживания автозаводов. Помимо прямых функций, связанных с обслуживанием и ремонтом автомобилей в гарантийном и послегарантийном периодах эксплуатации, эти станции обеспечивают автомобильные заводы информацией о качестве выпускаемых автомобилей. Одновременно станции обслуживания автозаводов являются центрами по производственно-

техническому обучению персонала.

В перспективе в городах с большой насыщенностью автомобилями аналогично зарубежной практике следует ожидать развития специализированных станций по видам работ: диагностических, ремонта и регулировки тормозов, ремонта приборов питания и электрооборудования, ремонта и заряда аккумуляторов, ремонта кузовов, моечных и др.

Кроме того, следует ожидать развития у нас в стране принципа самообслуживания, который состоит в том, что владельцу автомобиля за определенную плату предоставляются на станции рабочее место и необходимые инструменты для выполнения работ по ТО и ТР автомобиля собственными силами, а также квалифицированные консультации специалистов. Посты самообслуживания могут быть при городских и дорожных СТО, а в перспективе— на специально организуемых для этих целей станциях самообслуживания.

Городские станции обслуживания в зависимости от числа рабочих постов и вида выполняемых работ можно разделить на три основных типа: малые, средние и большие.

Малые станции (до 10 рабочих постов) выполняют следующие работы: моечно-уборочные, экспресс-диагностирование, техническое обслуживание, смазка, шиномонтажные, электрокарбюраторные, подзаряд аккумуляторов, кузовные, медницкие, подкраска кузова, сварочные, текущий ремонт агрегатов, продажа запасных частей, автопринадлежностей и эксплуатационных материалов.

Средние станции (11—35 постов) выполняют те же работы, что и малые станции. Кроме того, на средних станциях проводится полное диагностирование технического состояния автомобилей и его агрегатов, окраска всего автомобиля, обойные работы, замена агрегатов, ремонт аккумуляторных батарей, а также возможна продажа автомобилей.

Большие станции (более 35 постов) выполняют все виды обслуживания и ремонта так же, как средние станции в полном объеме.

На больших станциях имеются специализированные участки для проведения капитального ремонта агрегатов и узлов. Для диагностирования и технического обслуживания могут применяться поточные линии. Как правило, на этих станциях осуществляется и продажа автомобилей.

Дорожные СТО являются универсальными станциями для обслуживания и ремонта легковых и грузовых автомобилей, автобусов.

Они имеют от 1 до 5 рабочих постов и предназначены для выполнения моечных, смазочных, крепежных и регулировочных работ, устранения мелких отказов и неисправностей, возникающих в пути. Дорожные станции, как правило, сооружаются в комплексе с автозаправочными станциями.

### **2.3. Система обеспечения запасными частями**

Система обеспечения запасными частями. В ведущих зарубежных

автомобильных фирмах эта система включает склады различных уровней: центральный склад запасных частей, зональные склады, склады concessionеров и склады дилеров.

Центральные склады являются основным звеном системы. Зональные склады являются филиалами центрального склада. Масштабы их определяются потребностями обслуживаемого района. Склады concessionеров обеспечивают потребности как своих станций, так и потребности работающих по договорам дилеров.

Наиболее массовым звеном в системе обеспечения запасными частями являются дилеры. Они покупают детали у concessionера и продают их владельцам автомобилей, главным образом путем установки этих деталей при проведении ТО и ТР автомобилей. Их склады предназначены только для обеспечения собственных потребностей.

Кроме отмеченных складов, в систему обеспечения запасными частями входят магазины по продаже запчастей, городские и дорожные АЗС, расположенные как в стране, производящей запчасти, так и за ее пределами.

В целом для организации обслуживания легковых автомобилей, за рубежом являются характерными: наличие широкой сети различных предприятий по ТО и ремонту автомобилей, находящихся в ведении различных фирм; разнообразие типов предприятий, специализирующихся на выполнении определенных видов работ; выполнение значительного объема работ по ТО и ремонту на станциях обслуживания общего назначения несмотря на большое число специализированных станций; наличие в системе ТО и ремонта в основном мелких предприятий с небольшим числом работающих; наличие многоуровневой системы обеспечения станций обслуживания и владельцев автомобилей запасными частями.

### **ТЕМА 3. ТРЕБОВАНИЯ К КАЧЕСТВУ УСЛУГ АВТОСЕРВИСА И ДОКУМЕНТЫ ИХ РЕГЛАМЕНТИРУЮЩИЕ И ОБЕСПЕЧИВАЮЩИЕ.**

План:

1. Понятие о качестве услуг
2. Документы регламентирующие качества услуг
3. Документы обеспечивающие качества услуг

#### **3.1. Понятие о качестве услуг.**

В рыночных условиях чтобы в среде конкуренции завоевывать рынок можно только обеспечив качество услуг. К качеству услуг относиться качественное техническое обслуживания и ремонт, а также отношения с клиентами.

Качество услуг обеспечивается организацией технического контроля в процессе ТО и ремонта автомобилей.

Технический контроль является составной частью производственного процесса обслуживания и ремонта автомобилей на СТОА. Он представляет

собой совокупность контрольных операций, проводимых на всех его стадиях — от приемки автомобиля станцией до выдачи его заказчику после выполнения необходимого объема работ по ТО и ремонту.

В настоящее время контроль качества на СТОА осуществляют уже после производства работ, т. е. применяют форму пассивного контроля, цель которого — воспрепятствовать выдаче заказчику (или для выполнения последующих операций) автомобилей и агрегатов с наличием брака. При выполнении контрольных операций применяют субъективный и объективный методы контроля.

Методы контроля, используемое оборудование, приборы и приспособления, а также значения контролируемых параметров приведены в соответствующих технологических картах и технических условиях на выполнение работ ТО и ремонта автомобилей, агрегатов и систем, а также приемку и выдачу их. В зависимости от места в технологическом процессе технический контроль можно разделить на входной, операционный (текущий) и приемочный (окончательный).

Основная задача входного контроля заключается в определении дефектов, составлении перечня необходимых работ и определении технологически рациональной последовательности их выполнения. Входной контроль организуется на постах приемки автомобилей. Операции контроля выполняются мастером-контролером (приемщиком).

Основная задача операционного контроля состоит в проверке и оценке качества выполнения предварительных операций (работ) и определении возможности передачи автомобиля (агрегата) для выполнения последующих операций (работ). Контроль проводят с целью предупреждения возможности появления брака, который так или иначе будет выявлен и устранение которого потребует в дальнейшем значительных неоправданных потерь рабочего времени исполнителей. Этот вид контроля предусматривает проверку качества: жестяниcko-сварочных работ и подготовительных работ, выполняемых перед окраской; шлифовки коленчатого вала перед его установкой в блок двигателя; ремонта заднего моста, амортизатора, распределителя и др.

Операционный контроль организуется на производственных участках и в цехах СТОА. На больших и крупных станциях его выполняют мастера ОТК. На средних и малых СТОА, где нет ОТК, функции операционного контроля возлагаются на старших мастеров и мастеров участков, цехов и на бригадиров.

Основная задача приемочного контроля заключается в определении качества и объема выполненных работ. Контроль организуется на производственных участках и постах выдачи. На производственных участках приемочный контроль служит для определения качества работ, выполненных на одном участке. При наличии ОТК его осуществляют контролеры ОТК, на средних и малых СТОА — мастера участков или бригадиры. На постах выдачи (или



совмещенных постах приемки-выдачи) приемочный контроль обеспечивает проверку качества всех работ независимо от того, на каком участке они выполнялись. Наряду с этим в процессе контроля проверяют: соответствие фактически выполненных работ перечисленным в заказе-наряде; состояние узлов, агрегатов и систем, обеспечивающих безопасность движения автомобиля; комплектность автомобиля; правильность оплаты фактически выполненных работ и срок гарантии на различные виды работ.

СТОА гарантирует соответствие технического состояния автомобиля, прошедшего ТО или ремонт, требованиям Технических условий на выпуск из технического обслуживания и ремонта легковых автомобилей, принадлежащих гражданам при условии соблюдения заказчиком всех требований по эксплуатации автомобиля, предусмотренных инструкцией завода-изготовителя. Если объем и качество работ не соответствуют заказу-наряду и требованиям нормативно-технической документации, то мастер ОТК (мастер-приемщик) ставит на заказе-наряде штамп «Возврат» и сообщает об этом диспетчеру. По окончании дополнительных работ производится повторный контроль.

Наиболее прогрессивной формой контроля, позволяющей не только фиксировать некачественное выполнение работ, но и комплексно оценивать, управлять и стимулировать качество оказываемых услуг на СТОА является система управления качеством услуг ( ISO 9001). Она представляет собой совокупность мероприятий, методов и средств, направленных на установление, обеспечение и поддержание оптимального уровня качества выполняемых услуг путем систематического его контроля и воздействия на условия и факторы, влияющие на него.

### **3.2. Документы регламентирующие качества услуг**

Основная нормативно-техническая, организационная и технологическая документация для предприятий автосервиса при проведении ТО и ТР легковых автомобилей, принадлежащих гражданам, следующая:

Закон Республики Узбекистан «О защите прав потребителей» Закон Республики Узбекистан «О сертификации товаров и услуг».

ГОСТ 25478—82. Автомобили грузовые и легковые, автобусы, автопоезда. Требования безопасности к техническому состоянию. Методы проверки;

ГОСТ 17.2.2.03—87. Нормы и методы измерений содержания окиси углерода и углеводородов в отработавших газах автомобилей с бензиновыми двигателями. Требования безопасности;

ОСТ 37.001.082—82. Подготовка предпродажная легковых автомобилей;

ТУ 37.001.1131—83. Приемка, ремонт и выпуск из ремонта кузовов и кузовных деталей легковых автомобилей на предприятиях автосервис; стандарты предприятий по комплексной системе управления качеством услуг

(продукции);

Положение о техническом обслуживании и ремонте легковых автомобилей, принадлежащих гражданам;

Положение о гарантийном обслуживании легковых автомобилей, принадлежащих гражданам;

\* Положение о порядке приема и расчетов с населением за детали, узлы и агрегаты, подлежащие восстановлению и использованию при ремонте легковых автомобилей;

Прейскуранты на техническое обслуживание, ремонт и запасные части легковых автомобилей. Дополнения к прейскурантам;

типовое положение о метрологической службе предприятия;

руководства по ремонту автомобилей;

руководства (инструкции) по эксплуатации автомобилей;

сервисные книжки на легковые автомобили;

каталоги запасных частей автомобилей;

перечень работ и услуг, выполняемых предприятием;

технологическая документация по видам работ, проводимых при обслуживании и ремонте легковых автомобилей.

### **3.3. Документы обеспечивающие качества услуг**

Организация ТО и ТР на СТОА включает применение технических, технологических и учетных документов, использование технических условий, технологических карт, а также организацию рабочих мест и отладку работы на них.

Технологические карты отражают порядок проведения операций, применение определенного оборудования, приспособлений и инструмента, необходимых материалов, выполнение работ исполнителями соответствующей профессии и квалификации и служат средством синхронизации загрузки рабочих постов. С их помощью можно корректировать технологически процесс путем перераспределения групп работ по постам с учетом их трудоемкости и специализации, расчленения некоторых групп работ на отдельные операции и совмещения их с другими операциями. Карты могут быть операционно-технологическими и постовыми.

Операционно-технологические карты представляют перечень операций, составленный в определенной технологической последовательности по агрегатам, узлам и системам автомобиля. Постовые—это те же операционно-технологические карты, в которых перечень и последовательность операций скорректированы в соответствии со схемой расстановки исполнителей и методом организации производства.

## **ТЕМА 4. ФИРМЕННЫЙ АВТОСЕРВИС**

План:

- 4.1. Понятия о фирменном автосервисе
- 4.2. Методы организации фирменного автосервиса
- 4.3. Организация обслуживания легковых автомобилей за рубежом

### **4.1. Понятия о фирменном автосервисе**

Высокая насыщенность легковыми автомобилями наиболее развитых капиталистических стран обусловила создание широкой сети автосервиса. Организация разветвленной и хорошо налаженной сети предприятий по обслуживанию и ремонту является одним из важнейших путей освоения новых рынков сбыта.

Один из главных принципов организации обслуживания автомобилей за рубежом состоит в том, что «кто производит, тот и обслуживает автомобили», хотя при этом могут привлекаться и другие предприятия и фирмы. Однако ответственность за организацию обслуживания в течение всего гарантийного периода эксплуатации автомобилей несет, как правило, фирма-изготовитель автомобилей.

По данным различных источников, число СТО и мастерских в некоторых наиболее развитых капиталистических странах составляет: во Франции — 47 тыс. на парк в 14,7 млн. автомобилей, в ФРГ — 20 тыс. на парк в 16,7 млн. автомобилей, в Англии — 35 тыс. на парк в 13,9 млн. автомобилей. В США на парк в 115 млн. автомобилей имеется около 570 тыс. предприятий, связанных с обслуживанием автомобилей. Из них автозаправочных станций — 216,1 тыс., дилерских пунктов по продаже и обслуживанию автомобилей — 91,2 тыс., станций обслуживания и ремонтных мастерских — 109,9 тыс., стоянок, пунктов проката, мотелей и др. — 87,1 тыс., предприятий по оптовой торговле и хранению — 65,7 тыс.

### **4.2. Методы организации фирменного автосервиса**

Организация работы автосервиса является трудной задачей. По этому специалисты компании выпускающие автомобилей проводят большую организационно-экономическую работу и выбирают одну или нескольких из ниже приведенных вариантов:

- Организация автосервиса на договорной основе с другими автообслуживающими компаниями, фирмами и предприятиями (страховые компании, АЗС и др.);
- С помощью специалистов фирм занимающихся куплей и продажей, которые прошли специальную подготовку (Сотитомо Корпорейшн, Тойото);
- С помощью дилеров продающих автомобилей (Рено-Франция);

- На станциях фирм выпускающих комплектующие изделия (мотор, электрооборудование, шина, аккумулятор и др.) для автомобилей, (Картерпиллер, Каммине, Дизель-Детройт и др.);
- Открытие собственных автосервисных центров

Восемь правил организации фирменного автосервиса:

1. Выбор стратегии. Проведение маркетинговых исследований - изучение рынка, выявление потребности и принятие решения.
2. Установление связи с клиентами. Организация выставок, реклама, создание удобства для клиента, внедрения систем льгот поощрения и др.
3. Чёткие требования для сотрудников автосервиса, снабжения типовыми правилами (стандартами) и их внедрения.
4. Создания непрерывной системы снабжения.
5. Обучения и постоянного повышения квалификации сотрудников.
6. Достижения цели - работа без брака. Сокращения времени оказания услуг, т.е. приемки до сдачи автомобиля владельцу.
7. Клиент самая главная судья. Изучения мнения клиентов (анкетирования) и учёт их мнения в производственном и организационном процессе.
8. Широкая дорога творчеству. Например, Французская автомобильная компания «Рено» имеет сеть автосервиса состоящих из 13000 СТО. Из них 6000 за пределами страны.

#### **4.3. Организация обслуживания легковых автомобилей за рубежом**

Фирменные станции технического обслуживания финансово и административно подчинены фирмам-изготовителям автомобилей. Крупнейшая автомобильная фирма «Рено» (Франция), например, имеет широкую фирменную сеть по обслуживанию автомобилей, насчитывающую во всем мире 12 000 станций, в том числе 5000 во Франции.

В состав фирмы входит управление по обслуживанию автомобилей, которое занимается вопросами технической эксплуатации по всей сети предприятий, разрабатывает единую технологию и организацию производства, оказывает техническую помощь при проектировании и реконструкции предприятий и т/д. Управлению подчинены головные станции обслуживания, расположенные/по всей территории Франции в 12 так называемых «коммерческих зонах». Это мощные, хорошо оснащенные предприятия, определяющие техническую политику фирмы. Головным предприятиям подчиняются средние станции концессионеров, которым, в свою очередь, подчинены небольшие станции дилеров (независимые предприниматели, работающие с фирмой на договорных началах).

Другие крупные фирмы, производящие автомобили, имеют принципиально ту же схему сети, т. е. управление — головные, фирменные станции — станции концессионеров—дилеры. Основные задачи всех звеньев сети

сводятся к увеличению продажи автомобилей на базе совершенствования обслуживания автомобилей.

Преимущественно обслуживание и ремонт автомобилей осуществляют так называемые независимые станции обслуживания, не связанные в финансовом отношении с автомобильными фирмами. В США таких станций около 60%, в Японии более 70%. Широко они распространены в Англии и Франции. Основной деятельностью этих станций являются ТО, ремонт, производство гаражного оборудования и другие работы, тесно связанные с обслуживанием автомобилей. Кроме того, существует сеть станций обслуживания, принадлежащая страховым компаниям, которые ремонтируют в основном после аварий застрахованные автомобили, нефтяным компаниям, содержащим автозаправочные станции и др.

## **ТЕМА 5. ОРГАНИЗАЦИЯ ПРОИЗВОДСТВА НА ПРЕДПРИЯТИЯХ АВТОСЕРВИСА**

План:

5.1. Организация технологических процессов ТО и ремонта.

5.2. Организация и технология работ при подготовке автомобиля.

5.3. Технические требования к автомобилям, узлам и агрегатом, выпускаемым из ТО или ремонта.

### **5.1. Организация технологических процессов ТО и ремонта**

Под рационально организованным технологическим процессом понимается определенная последовательность работ, обеспечивающая высокое качество их выполнения при минимальных затратах.

Основная часть работ по ТО и ремонту автомобиля выполняется на рабочих постах производственной зоны. Кроме того, работы по обслуживанию и ремонту приборов системы питания, электротехнические, аккумуляторные, шиномонтажные, слесарно-механические и другие работы частично выполняются на специализированных производственных участках после снятия соответствующих узлов и агрегатов с автомобиля. В основу организации технологического процесса положена единая функциональная схема: автомобили, прибывающие на СТОА для проведения ТО и ремонта, проходят участок уборочно-моечных работ и поступают далее на участки приемки, диагностирования, ТО и ТР (рис. 5.1).

С целью рациональной организации технологического процесса на СТОА все посты (автомобиле-места) имеют определенные индексы, в которых первая цифра (до точки) обозначает принадлежность данного поста к определенному участку, а вторая цифра (после точки) — вид поста:

0 — автомобиле - место ожидания; 1 — рабочий пост со стационарным подъемно-транспортным оборудованием; 2 — рабочий напольный пост; 3 — вспомогательный пост; 4 — рабочий пост со стендом для проверки тормозов; 5 — рабочий пост со стационарным оборудованием для проверки и

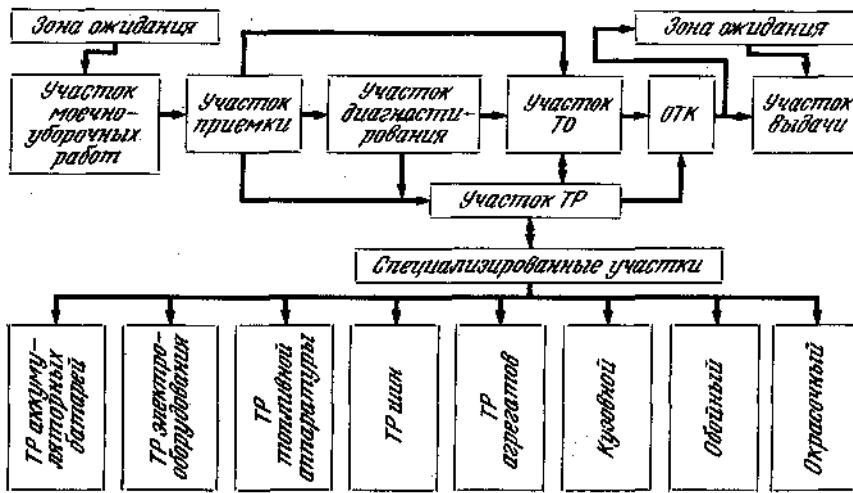


Рис. 3.1. Функциональная схема СТОА

регулировки углов установки колес; 6— рабочий пост с оборудованием для проверки приборов освещения и сигнализации, а также двигателя и его систем (возможна установка мощного стенда).

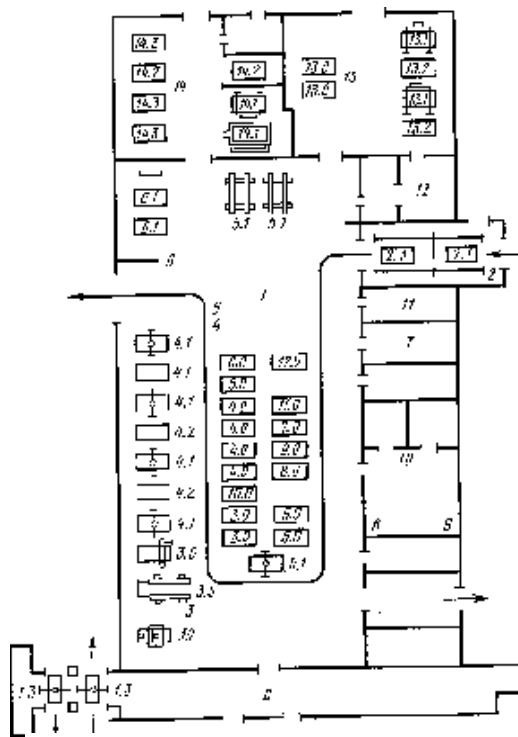


Рис. 5.2. Схема расположения постов и участков типовой СТОА. I- производственная зона; II- административная зона.

Посты и производственные участки СТОА (рис. 3.2) обозначаются следующими индексами:

1 — участок приемки и выдачи; 1.3— пост контроля, приемки и выдачи (вспомогательный); 2 — участок мойки; 2.1—пост мойки (рабочий); 2.3—пост сушки (вспомогательный); 3 — участок диагностирования; 3.4— рабочий пост со стендом для проверки тормозов; 3.5— рабочий пост со стационарным оборудованием для проверки и регулировки углов установки колес; 3.6— рабочий пост проверки двигателя, его систем и приборов освещения и сигнализации (может быть оснащен мощным стендом); 4 — участок ТО; 4.0— автомобиле-место ожидания; 4.1— рабочий пост ТО со стационарным подъемным оборудованием; 4.2— рабочий напольный пост ТО; 5 — участок ТР; 5.0— автомобиле-место ожидания; 5.1— рабочий пост ТР со стационарным подъемным оборудованием; 6—участок смазывания; 6.0— автомобиле-место ожидания; 6.1.— рабочий пост со стационарным подъемным оборудованием; 7 — участок ремонта и заряда аккумуляторных батарей; 7.0— автомобиле-место ожидания; 8 — участок ремонта электрооборудования и приборов; 8.0— автомобиле-место ожидания; 9 — участок ремонта приборов системы питания; 9.0— автомобиле-место ожидания; 10 — агрегатно-механический участок; 10.0— автомобиле-

место ожидания; 11 — шиномонтажный участок; 11.0— автомобиле-место ожидания; 12 — обойно-агрегатный участок; 12.0— автомобиле-место ожидания; 13—кузовной участок; 13.0—автомобиле-место ожидания; 13.1— рабочий пост со стационарным подъемным оборудованием; 13.2— рабочий напольный пост; 14 — окрасочный участок; 14.1—рабочий пост со стационарным подъемным оборудованием; 14.2— рабочий напольный пост; 14.3— вспомогательный пост.

Для универсальных СТОА иного типоразмера или специализированных СТОА номенклатура постов и производственных участков может быть отличной от вышеприведенной, но принцип индексации сохраняется.

Закрепление автомобиле-мест ожидания за специализированными участками (7—12) носит условный характер, поскольку рассматриваемые виды специализированных работ в большем своем объеме являются внепостовыми и могут быть выполнены, когда автомобиль находится на любом рабочем посту или автомобиле-месте ожидания. В основу условного закрепления автомобиле-мест ожидания за специализированными участками 7—12 положен принцип наибольшего приближения их к этим постам.

Типовые виды работ, выполняемые на СТОА, условно обозначаются индексами:

ПР — приемка и проведение осмотренных работ; УМ — уборочно-моечные работы; Д — диагностические работы; ТО— техническое обслуживание (в том числе КР — крепежные работы; РГ -- регулировочные работы; СП — работы по системе питания; СЭ — работы по системе электрооборудования; СМ — смазочные работы); ТР — текущий ремонт (в том числе внепостовые работы специализированных участков 7—12); КК — контроль выполненных работ; В — выдача автомобилей владельцам.

Учитывая право владельца автомобиля заказать на СТОА выполнение работ любого вида или выборочного комплекса работ, составлены наиболее характерные варианты сочетания видов и комплексов работ по ТО и ТР автомобилей и их рациональной организации (рис. 5.3):

Вариант 1— ТО в полном объеме. Автомобиль поступает в зону ТО, где в определенной последовательности согласно технологическим картам выполняются работы (крепежные, регулировочные по системе питания, по системе электрооборудования, смазочные), предусмотренные объемы ТО-1 или ТО-2.

Вариант 2— выборочные работы ТО. Автомобиль поступает в зону ТО, где выполняются выборочные виды или комплекс работ, согласованных с заказчиком.

Вариант 3— ТО в полном объеме и ТР. Автомобиль поступает в зону ТР и на автомобиле-места специализированных производственных участков (7—12), на кузовной (13) и окрасочный (14) участки. Из зоны ТР после диагностирования автомобиль поступает на ТО, которое проводится согласно технологическим картам.

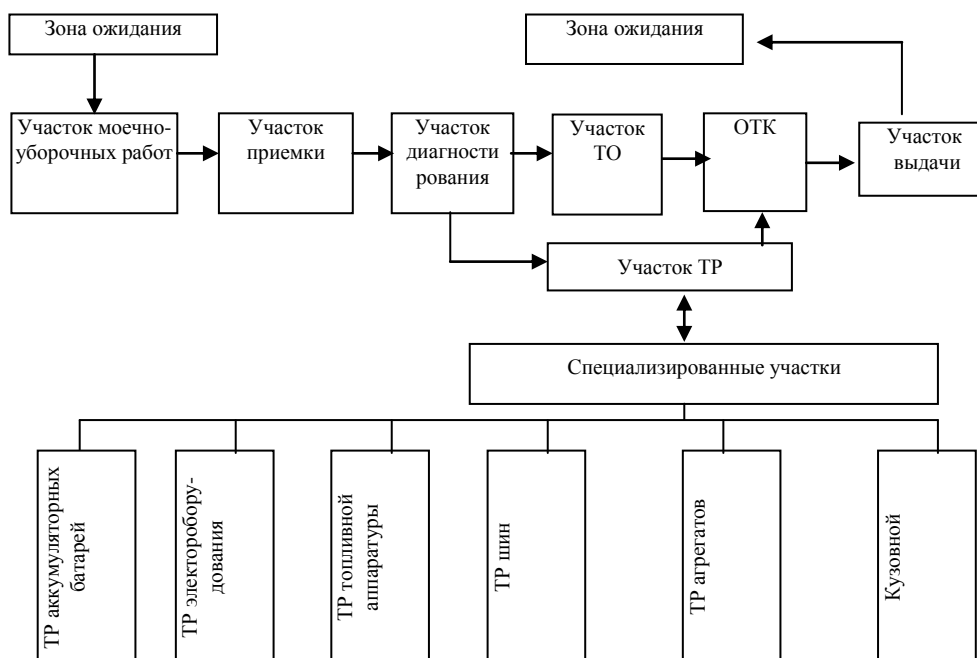


Рис. 5.3. Организация работ по ТО и ТР автомобилей.

Вариант 4— выборочные работы ТО и ТР. Автомобиль поступает в зону ТР, а затем после диагностирования в зону ТО для проведения выборочных комплексов работ из объема ТО, которые заказаны владельцем автомобиля.

Вариант 5— ТО в полном объеме и работы ТР, необходимость проведения которых была выявлена при диагностировании. Автомобиль поступает на участок диагностирования, затем в зону ТР, после которой в зону ТО, где оно проводится в полном объеме.

Вариант 6— выборочные работы ТО и работы ТР, необходимость проведения которых была выявлена при диагностировании. Последовательность выполнения работ такая же, как и при варианте 5, но на постах ТО выполняются только заявленные комплексы работ.

Вариант 7— работы ТР по заявке владельца. Автомобиль поступает на участок ТР, где согласно технологическим картам выполняются заявленные владельцем работы.

Вариант 8— работы ТР, необходимость проведения которых выявлена при диагностировании. После диагностирования и уточнения объема работ с заказчиком автомобиль поступает в зону ТР, где согласно технологическим картам выполняются необходимые виды работ.

В процессе проведения обслуживания может оказаться, что пост, на который должен направляться автомобиль для очередного воздействия, занят. В этом случае автомобиль ставится на автомобиле-место ожидания и по мере освобождения постов направляется на них согласно соответствующему варианту схемы.



При выполнении любого вида или комплекса работ автомобиль проходит приемочно-осмотровые и уборочно-моечные работы (последовательность выполнения этих работ зависит от планировочной схемы СТОА), а также диагностические работы по определению технического состояния узлов, агрегатов и систем автомобиля, влияющих на безопасность движения, а при необходимости и углубленное диагностирование. Затем автомобиль направляется на соответствующие посты или автомобиле-места ожидания для выполнения работ, предусмотренных данным вариантом.

После производства соответствующих технических воздействий по одному из перечисленных вариантов автомобиль проходит контроль полноты объема и качества работ (чаще всего на постах диагностирования и приемки-выдачи автомобилей), а затем выдается владельцу или поступает в зону ожидания.

В зависимости от числа постов, между которыми распределяют комплекс операций данного вида обслуживания и их оборудования, различают два метода организации работ: на универсальных или на специализированных постах.

## **5.2. Организация и технология работ при подготовке автомобиля**

### *УЧАСТОК ПРИЕМКИ-ВЫДАЧИ*

Приемка — это комплекс работ по определению общего технического состояния автомобиля и необходимого объема ТО или ремонта. Выдача — комплекс контрольно-осмотровых работ по определению фактического объема и качества выполненных работ.

Функциональная схема (рис. 5.4) и планировочное решение (рис. 5.5) участка приемки-выдачи зависят от мощности станции. На СТОА малой мощности работы по приемке и выдаче могут быть совмещены и выполняться на тупиковых постах. На станциях же среднего и большого размера данные работы могут быть разделены и организованы на поточных линиях. В зоне выдачи таких СТОА имеется стоянка для хранения автомобилей, выдача которых по каким-либо причинам задерживается.

Схема поста приемки-выдачи, приведенная на рис. 5.6, характерна для СТОА различной мощности, имеющих отдельные зоны приемки и выдачи.

Параллельная тупиковая планировка постов выдачи обеспечивает возможность независимого использования любого поста для проведения комплекса работ по выдаче автомобиля заказчику сразу же после окончания работ по обслуживанию и ремонту, выполненных в производственной зоне СТОА. Кроме того, такая планировка постов зоны выдачи позволяет использовать их для осуществления малотрудоемких работ ТО и ремонта автомобилей в период максимальной загрузки СТОА, что временно увеличивает ее пропускную способность.

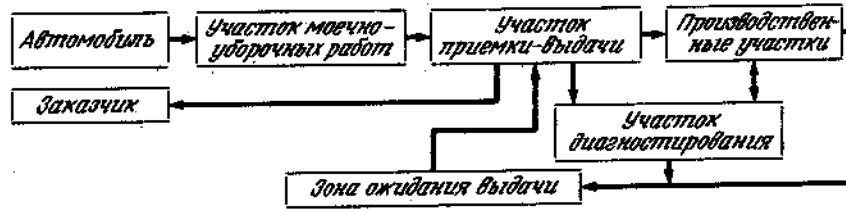


Рис. 5.4. Схема включения участка приёмки-выдачи в технологические процесс СТОА.

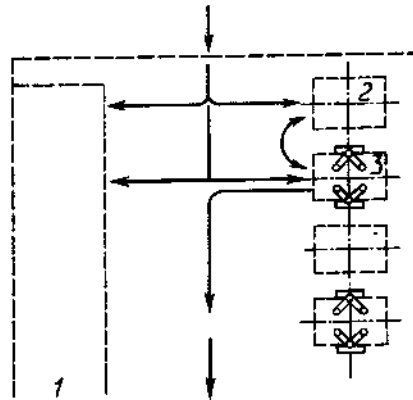


Рис. 5.5. Планировка участка приёмки-выдачи автомобилей: 1-зона ожидания; 2-напольный пост; 3-пост на подъёмники

Обычно автомобиль поступает в зону приемки после проведения моечно-уборочных работ. В зависимости от предварительно заявленных заказчиком работ автомобиль устанавливают на напольный или оборудованный подъемником пост приемки, где после тщательного осмотра автомобиля контролер-приемщик оформляет необходимую документацию и согласовывает с заказчиком перечень работ.

Автомобиль осматривают в соответствии с приведенной на рис. 5.7 схемой и регистрируют все обнаруженные неисправности независимо от предварительных заявок заказчика (табл. 3.1). Осмотру (проверке) подлежат следующие агрегаты и узлы (показатели): / — левая передняя дверь (проверить работу замка двери, стеклоподъемника, замка поворотного стекла, петель двери и ограничителя открывания двери, состояние обивки), стеклоочиститель, омыватель стекла, звуковой сигнал, приборы освещения и сигнализации, а также легкость пуска двигателя, люфт рулевого колеса; салон автомобиля, педали управления и ремни безопасности; 2 — левое переднее крыло, капот, колесо, работа двигателя, подкапотное пространство (проверить уровень масла в двигателе), приборы электрооборудования двигателя; 3 — передняя панель кузова и облицовка радиатора; 4 — аккумуляторная батарея (проверить уровень электролита и э. д. с. батареи), правые передние крыло и колесо; 5 — правая передняя дверь (проверить работу замка двери, стеклоподъемника, замка поворотного стекла, петель ограничителя открывания двери, обивку двери), правые задние крыло и колесо; 7 — кузов сзади (проверить работу замка багажника, крышку багажника и задний бампер); 8 — левые задние крыло и колесо, левая задняя дверь (проверить работу замка двери, петель и ограничителя двери, обивку

двери); 9 — днище кузова, агрегаты и узлы, расположенные снизу автомобиля.

По окончании работ автомобиль из производственной зоны СТОА поступает в зону выдачи, где в зависимости от видов выполненных работ его устанавливают на напольный или оборудованный подъемником пост. Контролер в присутствии заказчика осуществляет осмотр автомобиля в соответствии с технологической картой на его выдачу. При соответствии заявленных и фактически выполненных объемов работ, записанных в заказе-наряде, и при отсутствии у заказчика каких-либо претензий контролер проверяет правильность оплаты заказа-наряда и, сняв с автомобиля опознавательный знак, дает разрешение на выезд с территории СТОА. После проверки качества работ при отсутствии заказчика автомобиль устанавливают на стоянку ожидания выдачи готовых автомобилей.

Трудоемкость проведения основных работ по приемке составляет 0,25—0,35 чел-ч. Дополнительные работы по приемке предусматривают более

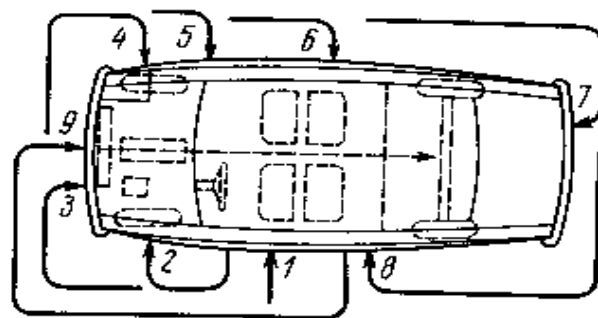
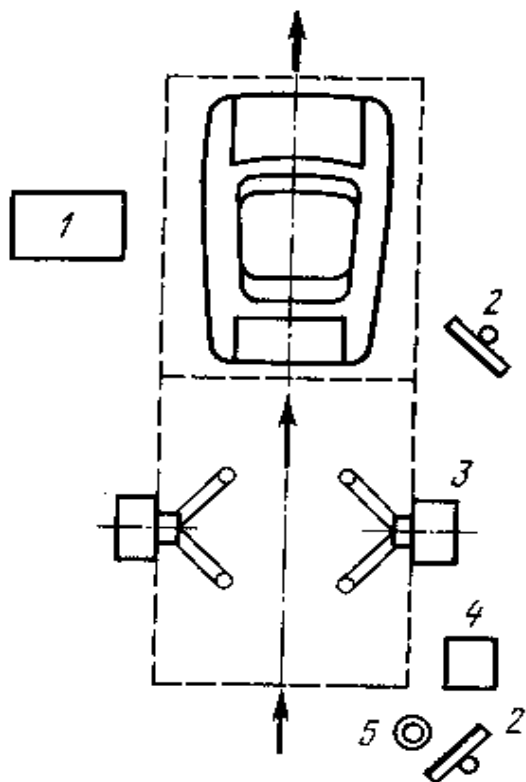


Рис. 5.6. Последовательность осмотра автомобиля

Рис. 5.7. Планировка поста приёмки-выдачи автомобилей: 1-места приёмки; 2-зеркало для проверки светотехнических устройств; 3-подъемник; 4-газоанализатор; 5- вход системы отсоса отработавших газов.

тщательный с применением средств диагностирования контроль агрегатов, узлов и систем, о неисправности которых заявлено владельцем, а также функционально связанных с ними.

Приемка автомобиля проводится в присутствии заказчика. При приемке выполняются следующие виды работ: проверка соответствия данных автомобиля данным, записанным в технический паспорт; контрольный осмотр автомобиля (в соответствии с заявленными видами работ), проверка комплектности автомобиля, определение общего технического состояния;

согласование с заказчиком объема, стоимости и сроков выполнения работ; оформление первичной документации.

Контрольный осмотр с целью определения общего технического состояния автомобиля включает в обязательном порядке проверку агрегатов, узлов и систем, влияющих на безопасность дорожного движения. При этом посредством осмотра и опробования проверяются: герметичность систем питания, смазки, охлаждения, привода тормозов и сцепления; действие приборов освещения, световой и звуковой сигнализации; отсутствие повреждений колес и шин (трещин и вмятин дисков колес, разрывов и вздутий шин); отсутствие механических повреждений и люфтов в шарнирных соединениях рулевого механизма и его привода, рулевых тяг, рычагов и пружин (рессор) подвесок; исправность тормозов — ручного (по количеству щелчков фиксирующего механизма) и рабочего (по отсутствию провала педали тормозов), а также отсутствие механических повреждений трубопроводов и шлангов тормозной системы; отсутствие повреждений стекол; исправность замков капота, багажника и дверей, работа стеклоподъемников, замков и втягивающих устройств ремней безопасности, регулирующих устройств сидений и подголовников, креплений зеркал заднего вида; действие стеклоочистителей и омывателей ветрового стекла и фар, обогревателя и стеклоочистителя заднего стекла, а также уровень жидкости в бачке омывателей; уровень жидкости в бачках тормозной системы и сцепления; действие дополнительных устройств и специальных механизмов на модификациях автомобилей для инвалидов.

Кроме того, для определения технического состояния автомобиля могут производиться дополнительные работы по проверке: кузова (наличие царапин, трещин, вмятин, вспучивания краски; дефекты обивки салона и сидений); двигателя (устойчивость работы на разных режимах, наличие посторонних стуков и шумов); аккумуляторной батареи (наличие трещин, подтеканий); коробки передач, ведущего моста, раздаточной коробки, карданного вала, приводных валов (наличие механических повреждений картеров, потеря герметичности уплотнений).

При невозможности определить дефект путем контрольно-осмотровых работ при согласии заказчика и за его счет автомобиль может быть направлен на диагностирование.

Контрольный осмотр при выдаче автомобиля проводится для определения соответствия выполненных работ по ТО или ремонту заявленным, проверки исправности систем, узлов и агрегатов, обеспечивающих безопасность движения, а также комплектности автомобиля.

Комплектность автомобиля и объем выполненных работ должны соответствовать указанным в заказе-наряде и приемосдаточном акте, а их качество должно быть подтверждено отделом технического контроля.

Технические требования к автомобилям, узлам и агрегатам, поступающим в ТО или ремонт, состоят в следующем.

Автомобиль, поступающий на СТОА, должен быть, как правило, в комплектности предприятия-изготовителя с наличием топлива не менее Д бака. Допускается приемка в ремонт частично разобранных автомобилей, а также разрозненных узлов и агрегатов (в том числе отдельных кузовов). Наличие деталей и приспособлений, превышающих комплектность предприятия-изготовителя (дополнительных фар, багажника и др), также допускается и регистрируется в приемосдаточном акте.

**Соотношения между заявленными и фактическими спросами на ремонт, % о отношений стоимости работ<sup>1</sup>**

Система, узел, агрегат (вид работ)	Объем устраненных неисправностей	
	Заявленных владельцами автомобилей	Выявленных при приемке и на производственных участках
Двигатель	30	70
Коробка передач	30	70
Передняя подвеска (ремонт и регулирование)	70	30
Задний мост и подвеска	25	75
Рулевое управление (ремонт и регулирование)	70	30
Сцепление	25	75
Система питания	60	40
Система зажигания (ремонт и регулирование)	90	10
Система выпуска газов (ремонт и регулирование)	50	50
Тормозная система (ремонт и регулирование)	70	30
Система электрооборудования (ремонт и регулирование)	30	70
Жестяницко – кузовные и сварочные работы	10	90
Шиномонтажные и регулировочные работы	35	65
Средневзвешенная стоимость уравнения неисправностей	45,8	54,2

Поступающие в ТО или ремонт автомобиль, его узлы и агрегаты по типу и конструкции должны соответствовать техническим условиям предприятия-изготовителя, быть чистыми (вымытыми).

Автомобили, узлы и агрегаты, подвергшиеся ремонту способами, препятствующими выполнению заявленных работ (приварка сопряженных деталей вместо разъемного соединения, предусмотренного конструкцией, внесение изменений, влияющих на безопасность дорожного движения), на СТОА не принимаются, так же как и автомобили, имеющие изменения конструкции двигателей или устройства и оборудование для работы на другом виде топлива (газ, дизельное топливо) •, не санкционированные предприятиями-изготовителями. При этом допускается внесение изменений в конструкцию двигателей или установка устройств, влияющих на степень сжатия и позволяющих изменять марку применяемого бензина.

Требования к кузовам и их деталям, принимаемым в ремонт для выполнения кузовных и окрасочных работ, определены ТУ 37.001.1131—83. Требования к деталям, узлам и агрегатам, сдаваемым для восстановления и использования при ремонте легковых автомобилей, изложены в соответствующем Положении (см. разд. 1.2), а также утвержденных Технических условиях на восстановление.

### **5.3. Технические требования к автомобилям, узлам и агрегатам, выпускаемым из ТО или ремонта**

**Технические требования к автомобилям, узлам и агрегатам, выпускаемым из ТО или ремонта** в пределах объема работ, выполненных в соответствии с действующей нормативно-технической документацией на основании заказа-наряда, изложены ниже. Эти требования распространяются также на все виды сопутствующих работ.

*По автомобилю:*

автомобиль, выпускаемый со СТОА, должен быть чистым;

соединения, подлежащие проверке и креплению в соответствии с объемом работ, надежно закрепляются (моменты затяжки резьбовых соединений определяются рекомендациями предприятий-изготовителей, а соединения, подлежащие креплению шпильками и стопорными кольцами, фиксируются в соответствии с требованиями конструкции);

уровень масла в картерах двигателя, коробки передач, раздаточной коробки, ведущего моста, колесных редукторов, рулевого механизма должен соответствовать требованиям предприятий-изготовителей;

негерметичность сальниковых уплотнений, прокладок и соединений, выбрасывание или течь смазок, масел, охлаждающей, тормозной и амортизационных жидкостей не допускаются. Однако «потение» и образование масляных пятен, не нарушающих нормальной работы, не являются браковочным признаком;

все узлы, приборы и соединения топливной системы должны быть герметичными;

смазывание узлов и деталей автомобиля производится в соответствии с требованиями предприятия-изготовителя, а уровни жидкости в бачках омывателей, тормозной системы и сцепления, уровень охлаждающей жидкости должны соответствовать норме;

в резинометаллических шарнирах, резиновых втулках подвески, защитных чехлах и кожухах не допускаются разрывы и трещины;

содержание окиси углерода (СО) в отработавших газах не должно превышать установленных норм.

*По двигателю:*

прогретый до рабочей температуры двигатель должен запускаться от привода стартера в соответствии с требованиями технической документации, устойчиво работать на всех режимах, без «провалов» увеличивать частоту вращения коленчатого вала при открывании дроссельной заслонки. Посторонние шумы и стуки, пропуск отработавших газов через уплотнения системы выпуска не допускаются. Глушитель должен быть исправным;

давление масла в системе смазки прогретого двигателя, плотность и температура охлаждающей жидкости (тосол, антифриз) при движении автомобиля должны соответствовать норме;

тепловые зазоры в механизме привода клапанов должны соответствовать норме, а клапаны обеспечивать герметичность камер сгорания. Прокладки головки блока впускного и выпускного коллекторов не должны иметь надломов и разрывов, а болты и шпильки — повреждений резьбы и головок;

замененные коренные и шатунные вкладыши должны соответствовать ремонтным размерам шеек коленчатого вала, поршневые кольца не залегать в канавках поршня, а зазоры в замках колец соответствовать нормам;

величина натяжения ремня вентилятора и цепи (ремня) привода распределительного вала определяется нормативами;

детали системы вентиляции картера, фильтры и воздухоочиститель должны быть промыты и последний заправлен свежим маслом (фильтрующий элемент заменен). Смазка в двигателе, а также фильтрующие элементы должны быть заменены (промыты), центрифуга промыта и очищена;

жалюзи радиатора должны легко открываться и фиксироваться в любом положении, в лопастях вентилятора не допускаются трещины.

*По системе питания:*

при замене или ремонте карбюратора должна быть выполнена регулировка всех его систем, а приводы управления его дроссельной и воздушной заслонками работать без заеданий;

отремонтированный топливный бак промывается и окрашивается. Топливный насос после ремонта должен развивать давление, соответствующее норме.

*По системе зажигания:*

распределитель зажигания должен обеспечивать бесперебойное искрообразование на всех режимах работы двигателя, его контакты должны быть чистыми, а зазор между ними (угол замкнутого состояния) соответствовать норме;

центробежный и вакуумный автоматы опережения зажигания должны обеспечивать углы опережения зажигания в соответствии с нормами, свечи зажигания — быть чистыми и проверенными на искрообразование, а зазоры между их электродами соответствовать норме;

провода высокого напряжения не должны иметь повреждений изоляции, иметь наконечники, предусмотренные конструкцией, и исправные подавительные сопротивления.

*По сцеплению:*

сцепление должно полностью выключаться и плавно включаться, не допускаются пробуксовка и шум выжимного подшипника;

свободный ход педали сцепления должен соответствовать норме, а педаль сцепления возвращаться в исходное положение без заеданий.

*По коробке передач и раздаточной коробке:*

переключение передач должно производиться бесшумно и без заеданий. Не допускаются самопроизвольное выключение передач, стуки и удары, указывающие на неправильное зацепление шестерен;

блокировочное устройство механического переключения раздаточной коробки должно исключать возможность включения понижающей передачи при выключенном переднем мосту.

*По карданной передаче:*

при трогании с места, движении и остановке автомобиля в карданной передаче не должно быть шума и вибрации;

недопустимы деформация и видимые трещины деталей карданной передачи. Зазоры в ее шлицевом соединении и в шарнирах не должны превышать нормы, не должно быть заедания в шлицевом соединении;

биение карданного вала должно быть в пределах нормы, а несоответствие монтажных меток не допускается.

*По ведущему мосту* (для всех автомобилей независимо от расположения ведущих колес):

в трансмиссии при трогании с места, движении и остановке автомобиля не допускаются стук или шум повышенной громкости (высокого тона);

температура картера главной передачи при движении автомобиля не должна превышать нормы;

смещение ведущего моста или углы установки ведущих колес должны быть правильно отрегулированы.

*По подвеске:*



при движении автомобиля не должно быть стуков и скрипов в его подвеске, а работоспособность амортизаторов должна соответствовать норме;

недопустимы трещины на рычагах, поперечине (балке) передней подвески и стабилизаторе поперечной устойчивости. Рычаги, реактивные штанги и другие детали подвески не должны иметь деформаций;

состояние рессор (пружин), шаровых опор, шарниров резинометаллических и резиновых втулок, подушек, защитных колпаков и чехлов должно соответствовать норме, а углы установки управляемых колес правильно отрегулированы.

*По рулевому управлению:*

изменение усилий на ободе рулевого колеса при повороте управляемых колес в любом направлении должно происходить плавно (без рывков и заеданий в рулевом механизме), а суммарный люфт в рулевом управлении не должен превышать предельных значений;

максимальный угол поворота должен ограничиваться только устройствами, предусмотренными конструкцией автомобиля. Запрещены перемещения узлов рулевого управления относительно кузова, не предусмотренные конструкцией автомобиля;

не допускается наличие или установка в рулевом управлении деталей со следами остаточной деформации, трещинами и другими дефектами;

рулевое колесо не должно иметь осевой люфт;

замок противоугонного устройства должен блокировать рулевой вал только после извлечения ключа зажигания из положения «рулевое колесо заблокировано».

*По колесам и шинам:*

не допускается совместная установка на одну ось автомобиля шин диагональной и радиальной конструкций, шин с различным рисунком протектора, а также установка на переднюю ось шин, восстановленных по второму классу ремонта;

давление воздуха в шинах должно соответствовать норме. Не допускается замена золотников заглушками, пробками или другими приспособлениями, не предусмотренными конструкцией;

величина дисбаланса колес должна быть в пределах нормы; диски колес не должны иметь трещин и деформаций, шины — местных повреждений (порезов, разрывов и т. п.), обнажающих корд. Не допускается наличие инородных предметов (гвоздей, стекол и т. д.) в протекторах шин, а также расслоение протектора и боковин;

минимально допустимое значение остаточной высоты рисунка протектора должно соответствовать установленной норме; величина осевого зазора в подшипниках ступиц установленных колес должна быть отрегулирована до нормативного значения, а колеса — вращаться без заеданий.

*По тормозной системе:*

однократное нажатие на педаль тормоза должно обеспечивать эффективное и одновременное торможение колес левой и правой стороны. При полном торможении педаль (рычаг) тормоза не должна доходить до упора, а возвращаться в исходное положение под действием возвратной пружины должна быстро и без заеданий, ее свободный ход должен соответствовать норме;

трещины дисков и тормозных барабанов не допускаются, а эллипсность (овальность) должна соответствовать норме;

поверхности накладок тормозных колодок, тормозных барабанов и дисков должны быть чистыми (следы смазки не допускаются) . Предельный износ накладок тормозных колодок не допускается;

детали, узлы и механизмы тормозных систем, относящиеся к элементам гарантированной прочности (тормозная педаль и ее кронштейн, тормозные цилиндры, колодки и накладки, тормозные барабаны и диски, трубопроводы и элементы их крепления), не подлежат замене на аналогичные непромышленного изготовления и не соответствующие требованиям предприятий-изготовителей автомобилей;

эффективность действия тормозной системы должна соответствовать действующим требованиям.

*По электрооборудованию:*

плотность и уровень электролита должны соответствовать температурно-климатической норме. Течь не допускается;

клеммы и полюсные зажимы батареи должны быть очищены и смазаны, вентиляционные отверстия пробок прочищены;

агрегаты, узлы и приборы системы электрооборудования, освещения, световой и звуковой сигнализации должны быть проверены, исправны и отрегулированы в соответствии с действующими требованиями;

электропроводка должна быть закреплена, иметь исправную изоляцию и надежный контакт в соединениях;

автомобиль оснащается только предусмотренными конструкцией внешними световыми приборами. Допускается установка изготовленных промышленностью противотуманных фар и фонарей, а также фонарей заднего хода. Техническое состояние внешних световых приборов должно соответствовать действующим требованиям.

*По кузову и прочим элементам конструкции:*

техническое состояние кузова после правки, выполнения жестяницко-сварочных работ (перед окраской) и окраски должно соответствовать требованиям ТУ 37.001.1131—83;

после ремонта (замены) дверей кузова, капота, крышки багажника или их замков не допускается их самопроизвольное открывание, они должны плотно закрываться и легко открываться. Двери не должны открываться наружными ручками при включении внутренних фиксаторов замков;

после ремонта (замены) стеклоподъемников стекла дверей должны плавно подниматься, опускаться и удерживаться в любом положении. При замене стекол неисправные направляющие должны быть заменены. Резиновые прокладки стекол должны обеспечивать герметичность кузова. Стекла кузова не должны иметь дефекты, ухудшающие параметры обзорности;

петли дверей должны быть закреплены, люфт в шарнирах соответствовать норме, а непригодные резиновые уплотнители дверей должны быть заменены;

после выполнения обойных работ на сиденьях и спинках не должно быть складок, морщин, провисаний, впадин, проломов обивочного материала. Обивка потолка должна быть натянута равномерно (провисания не допускаются). После ремонта обивка кузова, сидений или спинок должна быть чистой;

механизмы регулирования положения сидений, устройства обдува и обогрева ветрового стекла, спидометровое оборудование, стеклоочистители и стеклоомыватели должны быть работоспособны, а их техническое состояние соответствовать установленным требованиям;

запрещена установка на автомобиль деталей от других марок и моделей, изменяющих внешний вид автомобиля данной модели. Однако по заявке владельца допускается окраска хромированных деталей (буферов, колпаков колес и т. п.) при условии сохранения товарного вида автомобиля, а также нанесение полос антикоррозионного покрытия по боковым поверхностям кузова на ширине порогов и по отбортовке крыльев, на передних и задних панелях кузова шириной до уровня (кромки) буферов. Должны быть предусмотрены конструкцией грязезащитные фартуки (брызговики) и менять их месторасположение запрещено.

## **ТЕМА 6. ПРОИЗВОДСТВЕННЫЕ УЧАСТКИ И ТЕХНОЛОГИЧЕСКОЕ ОБОРУДОВАНИЯ АВТОСЕРВИСА**

План:

- 6.1. Участок уборочно-моечных работ.
- 6.2. Организация диагностирования на СТОА.
- 6.3. Диагностирования тормозной системы автомобиля.
- 6.4. Диагностирования ручного управления (углов установки колес), подвески автомобиля и системы освещения.
- 6.5. Динамической балансировки колес.

### **6.1. Участок уборочно-моечных работ**

Организация технологического процесса на участке зависит от производственной программы, площади и оборудования участка (табл. 3.2). Для уборки салона автомобиля применяют передвижные промышленные

пылесосы типа «Торнадо», волосяные или капроновые щетки, скребки, обтирочный материал. По способу выполнения различают ручную, механизированную и комбинированную мойку.

Для **ручной мойки** применяют водоструйные моечные установки высокого давления, паро- и водопароструйные моечные установки. В проектах СТОА малой мощности предусмотрена ручная мойка автомобиля и его агрегатов с применением моечных установок типов М-211, «Ауто-Блиц» и щеток для ручной мойки. Для облегчения доступа к автомобилю при мойке его нижних частей участок оборудован подъемником типа П-104.

**Механизированную мойку автомобиля** осуществляют с помощью специальных установок с большим числом направленных струй воды (или моющего раствора), содержащей механические примеси для удаления грязи, а также вращающихся цилиндрических щеток и других устройств. По принципу действия механизированные моечные установки для легковых автомобилей подразделяют на струйные, со щеточными барабанами и струйно-щеточные. В зависимости от способа относительного перемещения автомобиля и моечных средств различают механизированные моечные установки с перемещением автомобиля относительно щеток и с перемещением каретки со щетками вокруг неподвижно стоящего автомобиля. Действующие установки имеют 1—7 щеток (рис. 3.8,а).

Комбинированная мойка представляет собой сочетание механизированной и ручной мойки.

В большинстве отечественных типовых проектов СТОА используются установки разной модификации: ГМ — для мойки, ГШ- для сушки. Установки могут работать как в автоматическом (при средней загрязненности автомобиля), так и в управляемом ручным способом режимах (при необходимости дополнительной очистки). Длину рабочего хода установок регулируют.

Модификации установок подбирают в зависимости от размеров обслуживаемых автомобилей.

Моечную и сушильную установки располагают совместно в зависимости от имеющейся площади и способа сушки автомобиля. Площадь, необходимую для размещения установок, уменьшают путем сокращения длины их перемещения или путем их взаимного расположения: последовательно (рис. 6.1,б) или под углом одна к другой (рис. 6.1,б). Установки могут быть расположены и раздельно независимо одна от другой. Однако в каждом случае рекомендуется размещать установки так, чтобы они обслуживались одним и тем же рабочим.

Наибольшее распространение получил вариант, в котором моечная и сушильная установки расположены последовательно на общем рельсовом пути и работают одновременно, т. е. образуют агрегатную установку. К оборудованию такого типа относится установка «Дельта» (рис. 6.2,а), которая выполняет полный цикл мойки и сушки автомобиля одновременно, а

занимаемая ею площадь примерно такая же, как площадь самостоятельных моечных установок. Благодаря этому обеспечивается экономия времени и рабочей площади.

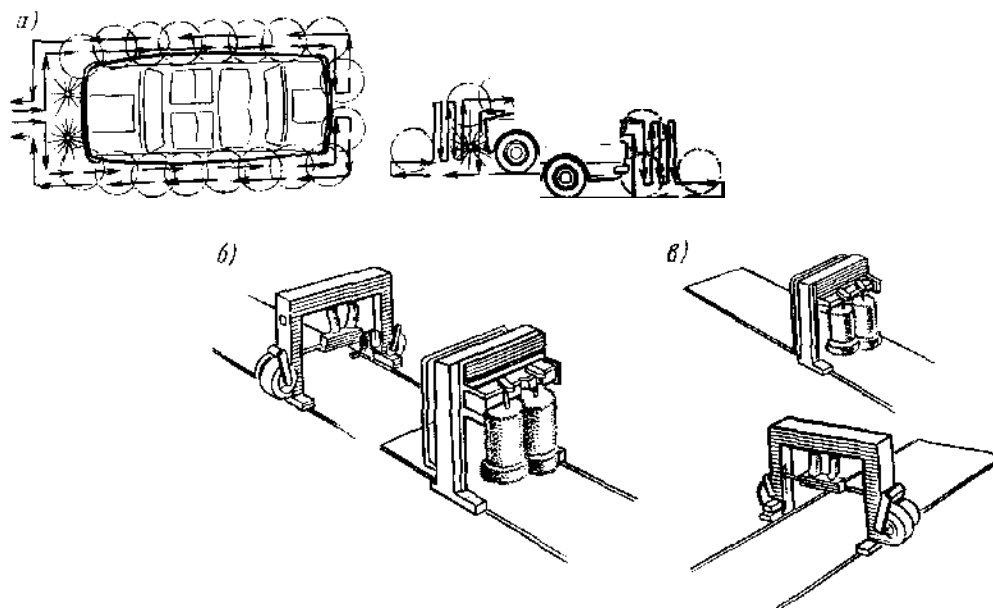


Рис. 6.1. Схема автоматической мойки автомобиля (а) и варианты совместного расположения моечной и сушильной установок соответственно последовательного (б) и под углом (в)

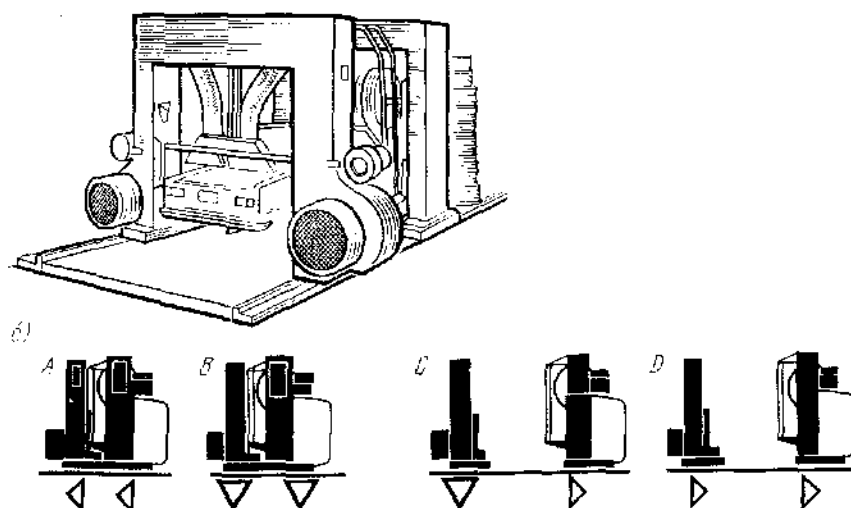


Рис. 6.2. Автоматическая установка «Дельта» для мойки автомобилей: а — общий вид; б — схема действия; <Г> — направления движения; V — остановка

Установка выполняет операции мойки и сушки автомобиля за рабочий цикл (состоящий из хода вперед и хода назад) в течение 10—12 мин. Последовательность этого процесса следующая. При ходе вперед (поз. А и В, рис. 6.2,б) моечная и сушильная установки электрически соединены между собой и перемещаются одна за другой. Вентиляторы сушильной установки

при этом не работают. Моечная установка осуществляет предварительную мойку автомобиля с применением моющих средств. В конце хода вперед моечная и сушильная установки останавливаются одновременно (поз. В).

После окончания хода вперед моечная установка возвращается в исходное положение, выполняя окончательную мойку, ополаскивание и влажную натирку автомобиля (поз. С). Сушильная установка на некоторый заранее определенный промежуток времени (примерно 30 с) останавливается в крайнем левом положении. Такое отставание в движении обеспечивает стекание воды с поверхности автомобиля после ополаскивания, а также дает возможность предохранить просушенную поверхность от повторного забрызгивания водой от моечных щеток. По истечении установленного промежутка времени при пуске сушильной установки реле времени включает вентиляторы. В процессе возврата сушильная установка обсушивает автомобиль и в конце возврата при подходе к моечной установке останавливается (поз. Д).

Для длительного сохранения лакокрасочного покрытия и придания ему хорошего внешнего вида кузов легкового автомобиля

полируют. Полировку кузова, окрашенного синтетической эмалью, осуществляют восковой пастой, полировочной водой и жидким восковым полирующим составом. Профилактическую полировку кузова полировочной водой следует выполнять в среднем 1 раз в месяц, а с применением пасты — 1 раз в 3—4 мес.

## **6.2. Организация диагностирования на СТОА**

*Техническое диагностирование* (далее диагностирование) является составной частью технологических процессов приемки, ТО и ремонта автомобилей и представляет собой процесс определения технического состояния объекта диагностирования {автомобиля, его агрегатов, узлов и систем) с определенной точностью и без его разборки (а иногда и демонтажа) [13].

Основными задачами диагностирования на СТОА являются следующие: общая оценка технического состояния автомобиля и его отдельных систем, агрегатов, узлов; определение места, характера и причин возникновения дефекта (в первую очередь это относится к дефектам, влияющим на безопасность дорожного движения и чистоту окружающей среды); проверка и уточнение неисправностей и отказов в работе систем и агрегатов автомобиля, указанных в заказе-наряде его владельцем или выявленных в процессе приемки, ТО и ремонта; выдача информации о техническом состоянии автомобиля, его систем и агрегатов (в том числе прогнозирование остаточного ресурса) для управления ТО и ремонтом, т. е. подготовки производства и рациональной технологической маршрутизации движения автомобиля по производственным участкам СТОА; определение готовности автомобиля к государственному периодическому техническому осмотру;

контроль качества выполнения работ ТО и ремонта автомобиля, его систем и агрегатов; создание предпосылок для экономного использования трудовых и материальных ресурсов как со стороны СТОА, так и со стороны владельца автомобиля; опосредованное влияние на снижение числа дорожно-транспортных происшествий и других негативных последствий массовой автомобилизации.

Ответственность за решение перечисленных задач на СТОА возлагается на технического руководителя станции.

Специфика организации процесса использования диагностического оборудования на СТОА в значительной мере обуславливается тем обстоятельством, что деятельность СТОА в отличие от АТП направлена в основном на удовлетворение потребностей владельцев индивидуальных автомобилей в технических воздействиях, которые они считают необходимыми в настоящий момент. Особенно характерно это проявляется в послегарантийный период эксплуатации автомобилей.

При определении действительной потребности в тех или иных видах работ на СТОА исходят, как правило, из следующих факторов: имеет ли автомобиль неисправности в настоящий момент, какие агрегаты и узлы находятся на стадии отказа и каков их остаточный ресурс (последнее определить наиболее сложно).

Все неисправности и отказы, возникающие в процессе эксплуатации автомобилей, сопровождаются шумами, вибрациями, стуками, пульсациями давления, изменениями функциональных показателей (снижением мощности, тягового усилия, давления, производительности и т. д.). Эти сопутствующие неисправностям и отказам признаки могут служить *диагностическими параметрами*. Диагностический параметр косвенно характеризует работоспособность элемента (системы, агрегата) машины.

Одним из основных требований, которым должна отвечать организация работ на СТОА, является обеспечение гибкости технологических процессов в зонах ТО и ремонта, возможность различных сочетаний производственных операций. Роль связующего элемента управления выполняет диагностирование (рис. 4.1).

На практике применяются следующие формы диагностирования:

комплексное, т. е. проверка всех параметров автомобиля в пределах технических возможностей оборудования. Частным случаем комплексного диагностирования является экспресс-диагностирование, при котором объем работ ограничен в первую очередь узлами, влияющими на безопасность движения;

выборочное, при котором осуществляются проверки, заявленные владельцем автомобиля. В этом случае все операции диагностирования разбивают на проверки отдельных систем автомобиля. За владельцем оставляется право самостоятельного выбора той или другой работы. Такая форма позволяет варьировать объемы диагностирования в зависимости от

технического состояния автомобиля, и поэтому она более гибкая, чем комплексное диагностирование.

Рассмотренные формы диагностирования больше пригодны для профилактической проверки технического состояния автомобиля, т. е. для тех случаев, когда необходимо получить заключение о неисправности того или иного агрегата, узла. Однако если в процессе профилактической проверки будет обнаружена неисправность и возникает необходимость уточнения ее причины, то для решений этой задачи могут потребоваться специальные методы и средства диагностирования.

В процессе производства на СТОА выполняются следующие виды диагностирования: заявочное диагностирование  $D_3$ ; диагностирование при приемке автомобиля на СТОА  $D_{п}$ ; технологическое диагностирование при ТО и ремонте автомобиля, связанное с регулировками,  $D_p$ ; контрольное диагностирование  $D_k$ .

**Заявочное диагностирование  $D_3$** , получившее на СТОА наибольшее распространение, проводится по заявке владельца автомобиля в соответствии с заполненными в зоне приемки документами. Этот вид диагностических работ целесообразно проводить в присутствии владельца автомобиля для получения подробной и объективной информации о состоянии технического средства.  $D_3$  осуществляется на участках диагностирования или на отдельных специализированных постах (например, проверка углов установки или балансировки колес). В отдельных случаях здесь же производится устранение неисправностей (замена свечи зажигания, регулировка карбюратора и т. п.). Конечным результатом этого вида услуг является контрольно-диагностическая карта, в которую занесены результаты диагностирования и даны рекомендации по устранению обнаруженных неисправностей.

**Диагностирование при приемке автомобиля на СТОА  $D_{п}$**  предназначено для уточнения технического состояния автомобиля и необходимого объема работ, которые в основном определяются на основе заявки его владельца и субъективных данных визуального и органолептического контроля на участке приемки. Однако для 15—20% автомобилей требуется более глубокая проверка. В этом случае автомобиль направляют на участок диагностирования или на пост ТР, если характер дефекта не может быть определен без разборки сборочных единиц и агрегатов. При  $D_{п}$  корректируется маршрут автомобиля по производственным участкам СТОА и осуществляется диагностирование его систем и агрегатов, влияющих на безопасность движения.

**Диагностирование автомобилей при ТО и ремонте  $D_p$**  в основном используется для проведения контрольно-регулирующих работ, уточнения дополнительных объемов работ, предусмотренных талонами сервисных книжек (по ТО) и заявкой владельца (по ТР). По результатам  $D_p$  может возникнуть необходимость выполнения дополнительных объемов работ, кор-



ректировки маршрута перемещения автомобиля к рабочим постам производственных участков СТОА. В случае отсутствия соответствующих средств диагностирования на производственных участках ТО и ремонта работы  $D_p$  могут выполняться на специализированных постах для ДЗ.

Применение диагностических средств при ТО и ТР автомобилей позволяет существенно снизить трудоемкость проведения многих контрольно-регулирующих работ, повысить их качество за счет исключения разборочно-сборочных работ, связанных с необходимостью непосредственного измерения *структурных параметров* автомобиля (зазора между контактами прерывателя, рычагами и толкателями клапанов и т. п.). Экономия времени может быть получена и за счет сокращения подготовительно-заключительных операций, например, при проверке тяговых качеств автомобиля или трансмиссии.

**Контрольное диагностирование**  $D_k$  проводится для оценки качества выполненных на СТОА работ по ТО и ремонту автомобиля, его систем и агрегатов. Качество выполненных работ может быть проверено на диагностическом оборудовании, имеющемся на СТОА. Например, проверка тяговых качеств автомобилей при испытаниях на стенде с беговыми барабанами позволяет не только полностью заменить сложную в современных условиях проверку автомобилей на дороге, но и быстро, точно установить, соответствуют эти показатели техническим условиям или нет. То же самое можно сказать относительно проверки ходовой части, двигателя, электрооборудования, тормозов автомобиля.

Современная диагностическая аппаратура позволяет контролировать большое число параметров легковых автомобилей. Однако использование ее при контроле качества работ по ТО и ТР в полном объеме в большинстве случаев нецелесообразно, так как приводит к значительному его усложнению. Поэтому число проверяемых параметров должно быть по возможности ограничено.

При выборе параметров, подлежащих измерению на участках технического контроля, необходимо принимать во внимание следующие факты. Измеряемые диагностические параметры должны давать представление о том, годен или негоден агрегат или система автомобиля к эксплуатации после ТО и ТР.

Анализ оснащенности СТОА диагностическим оборудованием, его размещения по технологическим зонам, а также изучение технических возможностей оборудования и типовых работ по ТО 104

и ТР на станциях показывают, что при контроле качества целесообразно использовать комплексы диагностических операций в различных сочетаниях в зависимости от содержания выполняемых работ. Это позволяет получить достаточно полное представление о техническом состоянии автомобиля, прошедшего ТО или ремонт. Например, при контроле системы зажигания необходимо проверить не менее четырех параметров: осциллограмму

рабочих процессов первичной и вторичной цепей, пробивное напряжение на свечах зажигания, угол замкнутого состояния контактов прерывателя и угол опережения зажигания. Проверка меньшего числа диагностических параметров не дает, как правило, достаточного представления о качестве обслуживания системы зажигания.

### **6.3. Диагностирование тормозной системы автомобиля**

Конструктивные особенности тормозных систем современных легковых автомобилей (оснащение их дополнительными устройствами-усилителями, замедлителями, противоблокировочными, автоматического регулирования) и повышение требований к их тормозным качествам обуславливают необходимость применения для их проверки специального стендового оборудования.

На СТОА в основном используются силовые роликовые стенды, обеспечиваемые постоянной силой нагружения тормозов от независимого источника энергии (в отличие от инерционных, где для этой цели используется инерция автомобиля при торможении или вращающихся масс приводных электродвигателей и дополнительных масс).

В табл. 4.4 приведены технические характеристики распространенных отечественных и зарубежных силовых роликовых

стендов. Наиболее часто на СТОА используются стенды К-208М и ВОАС-7518. Роликовый блок стенда К-208М (рис. 4.8) состоит из двух роликов /, связанных между собой цепной передачей 2, приводного мотор-редуктора 6 и датчика измерения усилия 4. Корпус мотор-редуктора установлен в подшипниковых опорах, и его реактивный момент при торможении воспринимается датчиком измерения усилия и преобразуется на соответствующем индукторе.

Планировка поста и габариты монтажной площадки определяются размерами проверяемых автомобилей (рис. 6.3). Эффективность, использования стендов зависит от правильного включения их в технологические процессы. Зарубежная и отечественная практика показала, что стенды для проверки тормозов целесообразно использовать в следующих случаях: при приемке и выдаче автомобилей, проверке тормозов автомобилей по заявке владельцев, проверке и регулировке тормозов в процессе проведения ТО и ремонта.

**Технологическая последовательность измерения параметров на тормозных стендах** сводится к следующему [19].

1. Установить датчик измерения усилия нажатия на тормозную педаль.
2. Включить электродвигатели стенда и измерить тормозные силы (без нажатия на тормозную педаль), вызванные сопротивлением качению колес. Эта величина пропорциональна вертикальной нагрузке на колесо и для легковых автомобилей обычно составляет 49—196 Н.

Когда сила сопротивления качению колеса оказывается повышенной и составляет примерно 294—392 Н и более, это означает, что колесо заторможено. В данном случае следует выяснить причину, которая может заключаться в плохой регулировке зазора между тормозными колодками и барабаном, заедании поршней в рабочих цилиндрах, ненормальном затягивании подшипников ступицы колеса и т. д.

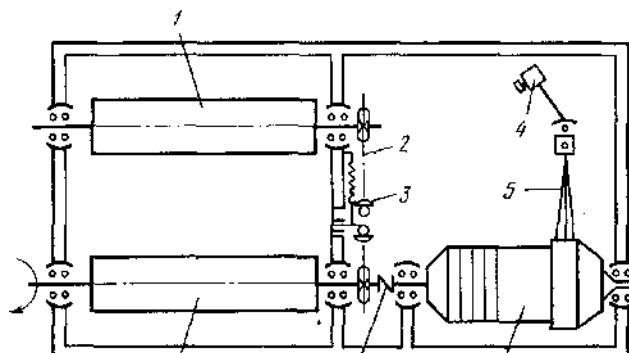


Рис. 6.3. Планировка площадки со стандом для проверки тормозов: 1 — пульт индикации; 2 — роликовый узел; С—£ — длина автомобиля; А — максимальная ширина колеи автомобиля

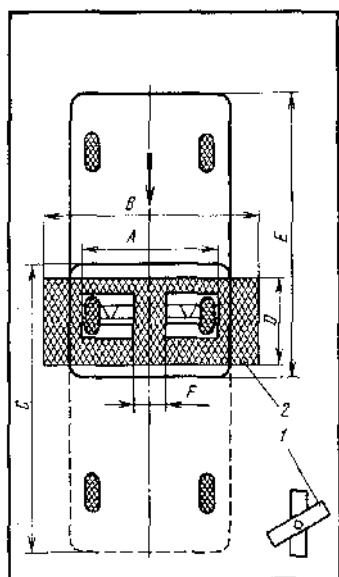


Рис. 6.4. Роликовый блок станда К-208М:

1 — ролики; 2 — цепная передача; 3 — натяжное устройство; 4 — датчик измерения усилия; 5 — рычаг; 6 — мотор-редуктор; 7 — муфта

3. Плавно нажать на тормозную педаль с усилием не более I и снять показания. Допустимая разность тормозных сил для колес одной оси не должна превышать 20%.

4. Плавно нажать на тормозную педаль так, чтобы создать на каждом колесе тормозную силу около 490—784 Н и поддерживать ее постоянной в течение 30—40 с.

Если имеется очень большая разница в показаниях тормозных сил или стрелки приборов не двигаются, значит, в тормозные механизмы колес попала влага. Наиболее часто это явление можно наблюдать при проверке автомобилей, поступивших на стенд после мойки. Если различие между двумя показателями остается и после прогрева тормозов, то этом объясняется

следующими причинами: поверхность накладок тормозных колодок подверглась кристаллизации и сильному замасливанию и имеет низкий коэффициент трения. Это явление подтверждается при выполнении всего цикла испытания тем, что тормозная сила мало увеличивается, несмотря на наличие значительного усилия на тормозной педали;

поршни рабочих цилиндров полностью заело в начальном положении. При этом отмечается, что увеличение усилия на педали тормоза не вызывает повышения тормозной силы на колесе.

Для уточнения возможной неисправности необходимо осмотреть тормозной механизм колеса. Если в процессе испытания тормозные силы одного или двух колес ритмично колеблются (амплитуда колебаний 196—392 Н) при постоянном усилии нажатия на тормозную педаль (147—196 Н), то это свидетельствует о наличии эллипсности или несоосности барабанов и колеса, деформации дисков, неправильном профиле шин и др. Условно можно считать, что эллипсность или несоосность составляет примерно 0,1 мм на каждые 98 Н колебаний тормозной силы.

5. При отпуске тормозной педали измерительные стрелки возвращаются к минимальным величинам, создаваемым сопротивлением качению. По скорости и равномерности возвращения стрелок оценивают одновременность и качество растормаживания колес.

6. Увеличивая усилие нажатия на тормозную педаль до 49 Н, регистрируют тормозные силы до достижения блокирования колес. В ходе этих испытаний оценивают равномерность работы тормозов.

Если наблюдается малое увеличение тормозных сил у обоих колес (например, при усилии на педали, равном 98 Н, тормозное усилие на колесах составляет 833 Н; при увеличении усилия на педали до 196 Н оно увеличивается только до 1176 Н вместо 1568—1666 Н), то это означает, что тип примененных на автомобиле фрикционных накладок или непригоден из-за чрезмерно высокой твердости, или же их поверхность кристаллизовалась или замаслилась в процессе эксплуатации.

Если наблюдается быстрое увеличение тормозных сил (например, при усилии на педали, равном 98 Н, тормозная сила на колесах составляет 833 Н, а при увеличении усилия на педали до 196 Н тормозная сила на колесах возрастает почти до 1960 Н), то тормоза имеют склонность к самоблокированию. Это особенно опасно при торможении на влажной дороге. Повышенная склонность к самоблокированию может вызываться слишком мягким материалом фрикционных накладок.

При барабанных тормозах аналогичное явление может возникать, если колодки неправильно отрегулированы. Кроме того, у автомобилей, имеющих усилитель тормозов, склонность к блокированию колес может быть вызвана неправильной работой усилителя.

Тормозные силы, которые создаются на колесах в момент их блокирования, имеют решающее значение для оценки эффективности

действия тормозов. Однако следует иметь в виду, что величина тормозной силы, при которой происходит блокирование колес, определяется факторами, многие из которых не зависят от технического состояния тормозной системы автомобиля, например массой, приходящейся на одно колесо, давлением в шинах, износом и рисунком протектора.

7. Аналогичным образом проверяют тормоза задних колес.

8. Суммируя тормозные силы на каждом колесе, определяют большую тормозную силу, которая должна быть не менее 60% от полной массы автомобиля.

9. Для проверки ручного (стояночного) тормоза необходимо постепенно перемещать рычаг стояночного тормоза до достижения начала блокирования колес. Эту операцию следует проводить особенно осторожно, так как в момент блокирования колес автомобиль, не удерживаемый незаторможенными передними колесами, может переместиться со стенда рывком назад. Поэтому во время испытаний на расстоянии 2 м от автомобиля не должно быть людей.

Перемещая рычаг ручного тормоза, подсчитывают количество щелчков храпового механизма для того, чтобы проверить правильность регулировки привода. Одновременно проверяют эффективность торможения и равномерность действия привода. Технически исправный ручной тормоз должен обеспечивать тормозные силы на обоих колесах, сумма которых не должна быть меньше 25% от полной массы автомобиля.

#### **6.4. Диагностирование ручного управления (углов установки колес), подвески автомобиля и системы освещения**

Для диагностирования ходовой части автомобилей применяют различные стенды для проверки и регулировки углов управляемых колес, станки для динамической балансировки колес и стенды для проверки амортизаторов. Обобщенным параметром, характеризующим техническое состояние ходовой части, является боковая сила, возникающая при движении автомобиля в пятне контакта колеса с дорогой. Отклонение боковой силы от номинального значения свидетельствует о наличии неисправностей ходовой части. Величину боковой силы измеряют на специальных площадочных или роликовых стендах.

Опыт работы центров диагностирования и СТОА показал, что 50—70% проверяемых автомобилей нуждается в регулировке углов установки колес. Улучшение эластичности подвесок современных автомобилей понижает их устойчивость от ударных нагрузок, изменяющих углы установки колес. Увеличившиеся скорости движения автомобилей также способствуют нарушению правильного положения колес.

Кроме того, в случае неправильной установки колес при движении автомобиля на высокой скорости износ шин во много раз возрастает по сравнению с движением на средней скорости. Износ деталей подвески и

рулевого управления, увеличивающийся на высоких скоростях, а также износ шин изменяют геометрию установки колес. Наиболее часто нарушается правильность сходимости управляемых колес, что можно обнаружить при измерении расстояний между их ободьями в передних и задних точках.

От установки и регулировки передних колес автомобиля зависят интенсивность износа шин, правильность распределения нагрузок на колеса, легкость управления автомобилем и его устойчивость в движении. Неправильная сходимость передних колес может привести к значительному увеличению интенсивности износа шин, а чрезмерная сходимость колес при высоких скоростях движения автомобиля — к сильному их вилянию.

Сходимость колес регулируют путем изменения длины поперечной рулевой тяги. Остальные параметры установки колес (угол развала, углы продольного и бокового наклона шкворней и обратная сходимость на поворотах) регулируют с помощью специального оборудования, например, электрооптического стенда К-111. При проверке углов установки управляемых колес свето-проекторы устанавливаются на передние колеса и световой луч проектируют на измерительные шкалы экрана, при проверке перекосов задних мостов — на задние колеса с направлением световых лучей на измерительные линейки, крепящиеся к передним колесам. Стенд К-П1 предназначен для тупиковых постов и монтируется на Т-образной канаве (эстакаде).

Оптические стенды в последнее время в мировой практике все чаще монтируют на четырехстоечных подъемниках. В СССР на СТОА для этих целей применяют четырехстоечный подъемник СДД-2,5 и оптический прибор ПКО-1 (рис. 4.10). Использование подъемника упрощает процесс диагностирования, делает его более удобным и дает возможность (особенно при наличии домкратов) выполнять необходимые регулировочные работы,

Площадочные проездные стенды типа «Тестос-1» (рис. 4.11) предназначены в основном для экспресс-диагностирования. Конструкция стенда состоит из подвижной площадки 1, стойки-указателя 2 и неподвижной площадки 3. Автомобиль проезжает колесом вдоль площадки со скоростью 3—5 км/ч, при этом под действием боковой силы площадка 1 смещается в направлении, параллельном оси движения. В зависимости от величины боковой силы высвечивается определенная часть цветовой шкалы указателя с надписями: «нормальное состояние», «желательна регулировка», «необходима регулировка». Стенд отличается простотой конструкции, небольшими габаритными размерами и массой. Время измерения не более 5 с. Стенды такой конструкции позволяют оценить только общую величину боковой силы увода. Для выявления вызывающих ее причин необходимо применение электрооптических стендов указанных ранее типов или других моделей.

Наличие недопустимо большой боковой силы увода в пятне контакта управляемых колес с дорожным покрытием может обуславливаться не

только величинами установочных углов колес и осей автомобиля (развал передних и задних колес, наклон шкворня, сходимость колес, параллельность осей автомобиля и правильность их расположения относительно продольной оси автомобиля), но и дисбалансом колес.

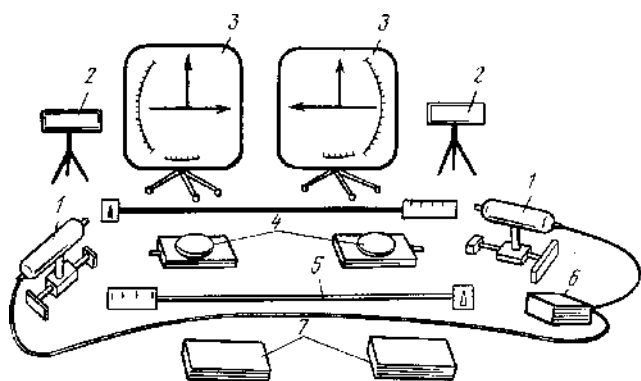


Рис. 6.5. ПКО-1: Стенд прибором.

- 1—проекторы; 2—стойки;
- 3— проекционные экраны;
- 4 — поворотные диски;
- 5 — раздвижная штанга;
- 6 -трансформатор;
- 7 — площадки под задние колеса

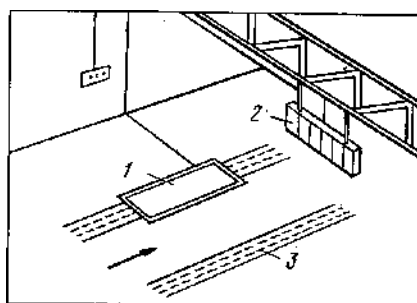


Рис. 6.6. Стенд «Тестос-1»

Высокие скорости движения, уменьшение диаметра колес и небольшое отношение высоты профиля шин к ширине, новые типы конструкций каркаса шин, независимая подвеска колес, подрамники с амортизацией создают условия для возникновения возмущающих высокочастотных колебаний в случае дисбаланса колеса, вызывают ухудшение устойчивости и управляемости автомобиля из-за появления значительной центробежной силы. Колебания заднего моста, связанные с несбалансированностью задних колес, приводят к боковому раскачиванию кузова, усилению неравномерности вращения колес и ухудшению управляемости из-за дополнительного срабатывания дифференциала на поворотах.

Все это вызывает необходимость статической и динамической балансировки колес. Проверка колес только на статическую балансировку недостаточна, поскольку не обнаруживается динамический дисбаланс, вызывающий опасные колебания в плоскости, перпендикулярной оси вращения колес.

Для устранения этих недостатков осуществляют комплексную проверку колес и шин, и кроме станка для балансировки колес (например, К-125 или «Афит»), применяют прибор для предварительной проверки шин, установку, измеряющую боковые и радиальные биения шины, станок для подшлифовки привалочной поверхности диска колеса. Определение и устранение недопустимых радиальных и боковых биений, подбор взаимного положения обода

колеса и шины, подшлифовка и последующая балансировка должны обеспечить спокойное движение на всех скоростях.

### 6.5. Динамической балансировки колес

Для динамической балансировки колес без снятия с автомобиля применяют электронные станки (рис. 4.12). Время балансировки 30 с. Порядок работы станка следующий: при вращении колеса (с помощью узла для раскручивания колеса) колебания подвески, вызываемые дисбалансом, воспринимаются индукционным датчиком, укрепленным на одной из деталей подвески, и преобразуются в электрические сигналы, пропорциональные амплитуде колебаний. При достижении максимального значения дисбаланса включается стробоскоп, который освещает балансируемое колесо. Оператор визуально определяет точку на шине колеса, соответствующую месту дисбаланса, а стрелка измерительного прибора показывает его величину.

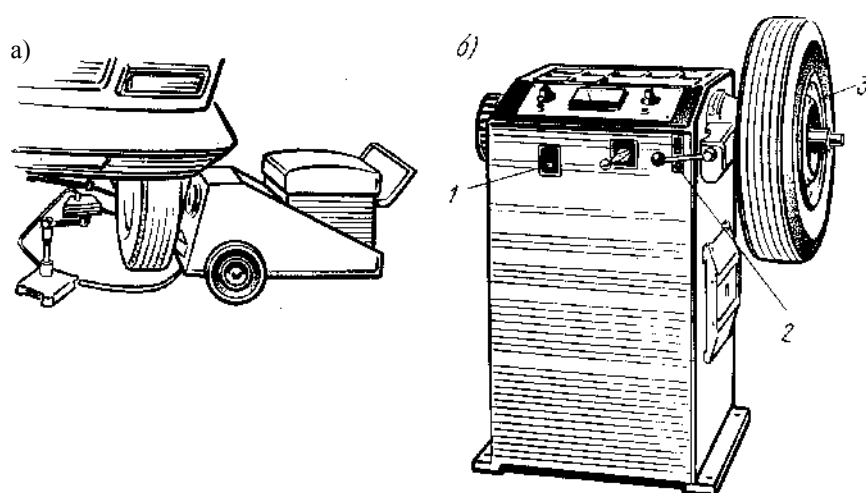


Рис. 6.7. Балансировочные станки: а — передвижной; б — стационарный: / — выключатель двигателя; 2 — рычаг переключения плоскостей балансировки; 3 — балансируемое колесо

**Таблица 6.1**

**Технические характеристики станков для балансировки колес, снятых с автомобиля**

Модель	вращения вала станка, об/мин	электродвигателя, кВт	Масса станка, кг	Габаритные размеры станка, мм	высота, мм	масса балансируемого колеса, кг
К-121 (СССР)	780	1,1	305	1050x905x645	0-250	40
2605, «Мюллер-Бем» (Франция)	670	0,7	190	1200x860x570	0-140	40
БА-40, «Могюрт» (ВНР)	600	0,8	190	1063x793x500	0-120	40



«Рапид-88», «Шенк» (ФРГ)	500	1,5	250	1250x880x1145	0-150	55
77/77 м, «Хофманн» (ФРГ)	500	0,75	240/290	900x700x1210	0-1000	55
5002, ХПА (Дания)	500	1,5	90	900x700x1210	0-200	35
Амр-2 (ГДР)	650	0,8	120	990x800x650	0-200	30
191 (СССР)	830	0,4	93	865x420x990	0-750	До 50

Кроме указанных станков, на некоторых СТОА используются станки производства других стран—членов СЭВ, а также некоторых фирм капиталистических стран: «Бош», «Хофманн», «Мюллер-Бем», «Лейкок» и др. (табл. 6.1).

При эксплуатации автомобиля его амортизаторы испытывают большую нагрузку (за пробег 15 тыс. км со средней скоростью движения 50 км/ч клапан амортизатора открывается и закрывается 15 млн. раз, а температура в нем может повышаться до 120 °С). Ориентировочный срок службы амортизаторов составляет 30—60 тыс. км. В зависимости от состояния дороги колеса автомобилей с неисправными амортизаторами периодически теряют контакт с дорожным покрытием, затрудняют управление автомобилем и не обеспечивают безопасности движения. В связи с этим техническое состояние амортизаторов периодически контролируют. Эффективность действия амортизаторов характеризуется силой сопротивления перемещению их штока, снижение величины которой на 50% считается предельным в оценке пригодности амортизаторов для дальнейшей эксплуатации.

Для идентичности результатов испытаний амортизаторы проверяют в нормальном тепловом состоянии. Наиболее точные характеристики технического состояния амортизаторов можно получить при испытаниях на стационарных стендах после снятия с автомобиля.

На участке диагностирования амортизаторы проверяют непосредственно на автомобиле, для чего применяют специальные стенды различной конструкции. По принципу действия различают два вида стендов; с замером колебаний подрессоренных масс; с замером колебаний неподдресоренных масс (табл. 4.6). Второй принцип более прогрессивен, так как обеспечивает определение амортизации оси и колес (а не кузова), являющейся показателем безопасности движения. Подобные стенды, используемые на отечественных СТОА, выпускают фирмы «Хофманн» (ФРГ), «Мюллер-Бем» (Франция) и др.

Техническое состояние амортизаторов определяют по амплитуде колебаний, совершаемых системой автомобиль — опорные площадки стенда в зоне резонансной частоты. Стенд состоит из двух платформ-вибраторов,

размещенных на раме, и пульта управления с приводом для записи диаграммы колебаний. Амортизаторы испытывают поочередно. Причем пружинное устройство платформы-вибратора позволяет значительно сократить влияние дополнительных колебаний, вызванных упругостью шин. Для каждой марки автомобиля или типа амортизаторов устанавливают контрольные значения максимальной амплитуды резонансных колебаний, с которыми сравнивают полученные на диаграмме записи.

**Таблица 6.2**

**Технические характеристики стенов для проверки амортизаторов**

Параметры	Значение параметров для модели стенов	
	«Боге-69» (Австрия)	К-113
Ход кривошипа на эксцентрикe (высота подъема от среднего положения площадки), мм	+9	12
Частота вращения вала эксцентрика, мин <sup>-1</sup>	880	900
Минимальная нагрузка на ось, кгс (Н)	60(588)	60(588)
Максимальная нагрузка на ось, кгс (Н)	500(4900)	500(4900)
Минимальная ширина колеи, мм	1090	1105
Максимальная ширина колеи, мм	1690	1470
Длина с въездными мостиками с двух сторон, мм	4830	3870
Ширина, мм	3625	2750
Масса с въездными мостиками, кг	610	600
Напряжение, В	220/380 (50Гц)	220/380 (50Гц)
Потребляемая мощность, кВт	2,5	1,76

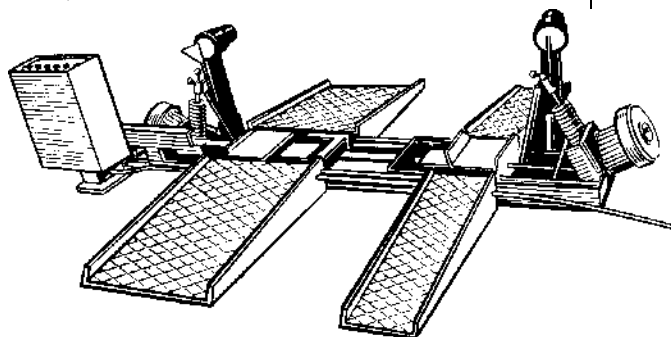


Рис. 6.8. Стенд для проверки состояния амортизаторов К-ПЗ

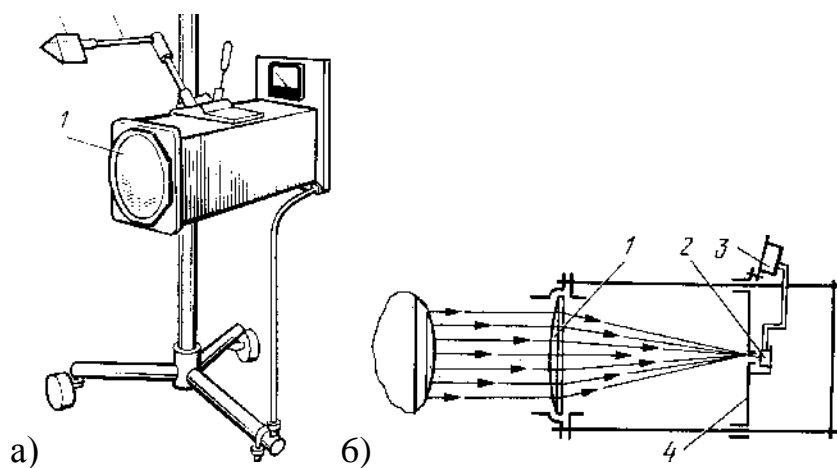


Рис. 6.9. Прибор для проверки фар: а — общий вид: 1 — оптическая камера; 2 — прямоугольная призма; 3 — поворотная ось; б — схема оптической камеры прибора: 1 — линза; 2 — фотоэлемент; 3 — миллиамперметр; 4 — экран

Стенд К-ИЗ, приведенный на рис. 4.13, по принципу действия аналогичен упомянутым конструкциям с проверкой и замером колебаний неподрессоренных масс.

## ТЕМА 7. ОРГАНИЗАЦИЯ ТРУДА И УПРАВЛЕНИЕ ПРОИЗВОДСТВЕННОЙ ДЕЯТЕЛЬНОСТЬЮ СТОА

План:

- 7.1. Документооборот и порядок выполнения управленческих работ
- 7.2. Оперативное управление производством

### **7.1. Документооборот и порядок выполнения управленческих работ**

В соответствии с Положением о техническом обслуживании и ремонте легковых автомобилей, принадлежащих гражданам, документы, используемые для организации и учета работ СТОА, делят на первичные и сводные.

Первичные документы составляют при совершенствовании хозяйственных операций, например, при передаче автомобиля заказчиком на СТОА, при получении запасных частей и т. п.

Сводные документы, в основном отчетные, являются сводкой нескольких первичных документов, обобщающей и группирующей их показатели для сокращения количества записей и систематизации учета, например, сводный счет расхода запасных частей.

Рассмотрим формы документов, рекомендуемых для управления производством, и порядок их заполнения<sup>1</sup>.

Основанием для открытия заказа служит заявка на проведение ТО и ремонта, которая находится у мастера-приемщика (инженера-технолога по

работе с клиентами) и мастера подготовки производства. Она заполняется приемщиком и заказчиком в трех экземплярах, один из которых прилагается к производственному заказу-наряду для дальнейшей передачи в бухгалтерию. В заявке оформляется заказ на ТО и ремонт, в ней же указывается причина отказа (если такой был).

Журнал предварительной записи на ТО и ремонт автомобилей находится у мастера-приемщика и ведется им в одном экземпляре. В начале текущей смены диспетчер заполняет 2-й экземпляр, который используется в качестве диспетчерской карты. Диспетчер в журнале отмечает линией срок выполнения работ: начало и конец линии соответствуют началу и окончанию производства работ.

Журнал предварительной записи для выполнения кузовных и окрасочных работ находится у мастера подготовки производства и ведется в одном экземпляре.

Формы и состав документов, а также порядок их заполнения могут видоизменяться в зависимости от требований машинной обработки и других конкретных условий.

Журнал записи на установку запасных частей находится у мастера-приемщика и ведется отдельно по каждой дефицитной запасной части. Перечень запасных частей, распределяемых по предварительной записи, определяется вышестоящей организацией. Стандартная почтовая открытка для приглашения на СТОА согласно очереди заполняется на лицевой стороне заказчиком и находится у мастера-приемщика и мастера подготовки производства.

Заказ-наряд является бланком строгой отчетности, находится в подотчете у оператора (мастера-приемщика), печатается (заполняется) через копирку в четырех экземплярах (табл. 6.1).

Продолжение заказа-наряда (оборотная сторона) применяется, если в заказе-наряде недостаточно места для перечисления работ и материальных ценностей, а также в случае необходимости выполнения дополнительных работ.

На основании нарядов и приемосдаточных актов составляются суточные и месячные графики загрузки участков СТОА, план-график восстановительного ремонта автомобилей и делаются соответствующие записи в журнал движения заказов-нарядов.

Сменное задание оформляется на бригаду, звено или исполнителя кузовных работ. Наименование операций и их стоимость выписываются из заказов-нарядов. В конце месяца сменное задание, утвержденное начальником цеха и старшим мастером, передается в отдел труда и заработной платы для начисления заработной платы.

В журнале резервирования запасных частей и материалов печатаются запасные части, наиболее часто используемые при ТО и ремонте (за исключением кузовных работ). Мастер-приемщик на основании журнала

предварительной записи отмечает ежедневную потребность в запасных частях и материалах

на 10—15 дней вперед, передает 1-й экземпляр сведений заведующему складом, а 2-й оставляет у себя. Журнал не служит основанием для выдачи запасных частей.

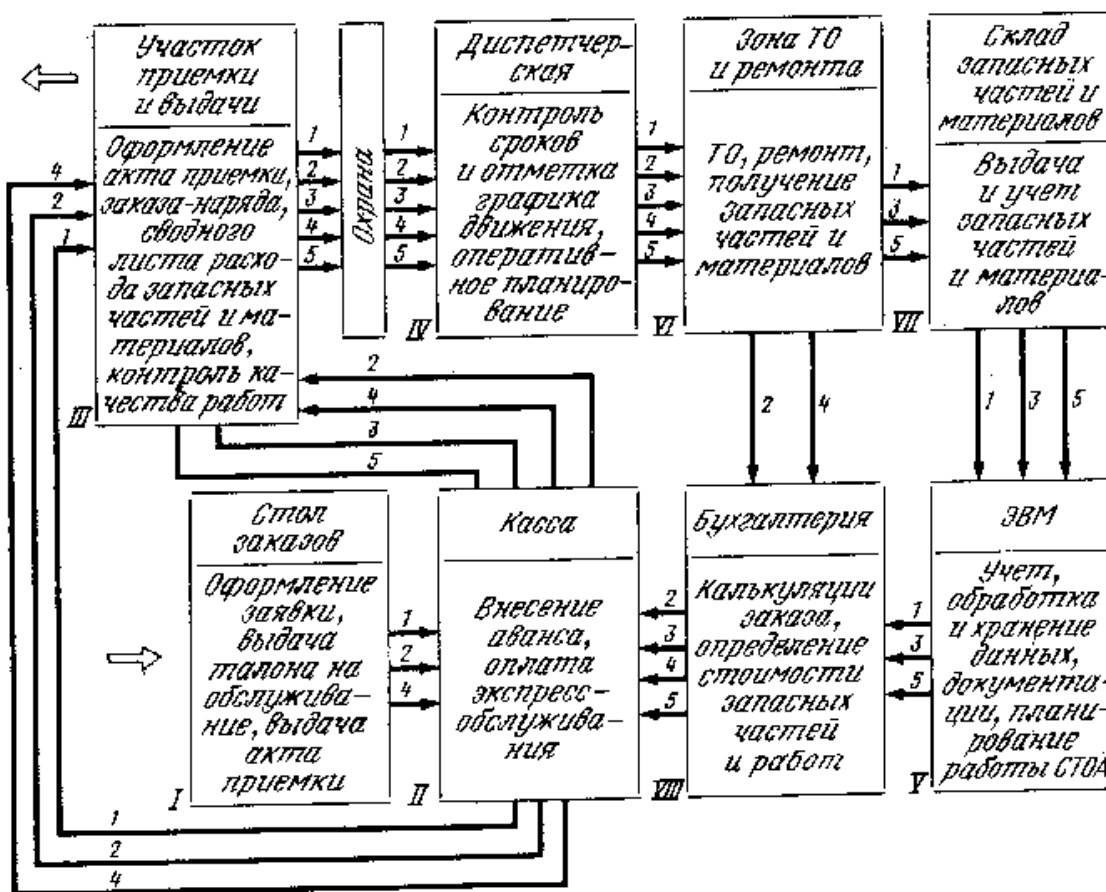
Книгу учета запасных частей и материалов предварительной комплектации ведет комплектовщик склада предварительной комплектации. По мере получения запасных частей с центрального склада и наполнения комплектовочной ячейки заказа-наряда в книгу записываются их наименование, количество и стоимость. Один заказ-наряд можно занести в книгу несколько раз по мере получения запасных частей.

Оперативная заявка материально-технического снабжения заполняется мастером подготовки производства по мере получения на склад комплектации запасных частей по заказам-нарядам, открытым для предварительной комплектации. Оперативная заявка утверждается директором СТОА и служит заданием службе материально-технического снабжения.

Отчет-заявка заполняется мастером участка и в конце дня передается диспетчеру.

Оперативный отчет СТОА (форма 6.3) заполняется диспетчером СТОА на основании отчетов-заявок мастеров участков и производственных подразделений. При необходимости составляется акт незавершенного производства, который находится у мастера производства. Он заполняется комиссией в двух экземплярах, 1-й из которых передается в бухгалтерию, 2-й — мастеру производства, а 3-й — в планово-экономический отдел; служит основанием для определения выполненных объемов работ по заказам-нарядам.

Примерная схема документооборота на СТОА (рис. 7.1) предусматривает основные этапы и маршруты прохождения документации.



- 1 - талон на обслуживание
- 2 - акт приемки
- 3 - свободный лист расхода запасных частей и материалов
- 4 - заявка на обслуживание (ремонт)
- 5 - заказ-наряд

Рис. 6.1. Примерная схема документооборота:  
I—VIII последовательность операций

## 7.2. Оперативное управление производством

Организация управления производством на СТОА должна обеспечить удовлетворение спроса на услуги, высокое качество и минимальное время ТО и ТР автомобилей при эффективном использовании ресурсов.

Непосредственное (оперативное) управление производством на СТОА осуществляет руководитель подразделения по работе с клиентами: начальник производства, начальник или старший мастер участка по работе с клиентами. На СТОА мощностью до 6 постов оперативное управление производством осуществляет директор (старший мастер).

Руководителю подразделения по работе с клиентами подчинены все структурные подразделения, занятые в управлении производством: группа по работе с клиентами, производственно-диспетчерский отдел, руководители цехов, производственных участков, мастера, бригады (табл. 7.1.).

Подразделение по работе с клиентами начинает свою работу на 0,5—1,0 ч раньше начала работы участков, выполняющих обслуживание и ремонт автомобилей.

При полуторасменном режиме работы СТОА это подразделение работает в двухсменном режиме: 1-я смена — в течение 8 ч с начала рабочего дня, 2-я смена — в течение 8 ч до его окончания.

Таблица 7.1.

Численность производственного СТОА

Категории работников по подразделениям	СТОА с числом постов						
	51 и более	От 36 до 35	От 20 До 35	От 16 До 20	От 11 До 15	От 6 до 10	Менее 6
1. Начальник подразделения по работе с клиентами	+	+	-	-	-	-	-
2. Участок по работе с клиентами							
Начальник	+	+	+	-	-	-	-
Старший мастер	+	+	+	+	+	+	-
Инженер – технолог (мастер – приемщик)	+	+	+	+	+	+	+
Мастер подготовки производства	+	+	+	+	+	+	-
Оператор	+	+	+	+	+	-	-
Кассир по приемки выручки	+	+	+	+	+	+	+
3. производительно – диспетчерский отдел							
Начальник отдела	+	+	-	-	-	-	-
Старший диспетчер	+	+	-	-	-	-	-
Диспетчер	+	+	+	+	+	-	-
4. линейный персонал							
Начальник цеха	+	-	-	-	-	-	-
Начальник участка	+	+	-	-	-	-	-
Старший мастер	+	+	+	+	+	+	-

Мастер	+	+	+	+	+	+	+
Мастер (контролер)	+	+	+	+	+	+	-
ОТК <sup>2</sup>							

1 Численность персонала устанавливается по нормативам численности или исходя из

потребности.

2 Если по штатному расписанию СТОА не имеет ОТК, то его функции выполняет

группа по работе с клиентами

Мастер-приемщик (инженер-технолог по работе с клиентами) несет ответственность за принятые на обслуживание и ремонт и не сданные в производство автомобили, а также за готовые, принятые из производства и не переданные заказчику автомобили, если на СТОА нет службы ОТ К. Он же выдает автомобили заказчикам, если на СТОА нет ОТК-

Работники производственного подразделения по работе с клиентами отвечают за организацию рекламы, взаимосвязь с клиентами, предварительную запись, приемку автомобилей, загрузку производственных подразделений, состояние и организацию работы зала для обслуживания клиентов, камеры хранения, комнаты для иностранных клиентов, площадок отстоя автомобилей, прибывших на СТОА, вспомогательных постов хранения и выдачу готовых автомобилей .

Персонал участка по работе с клиентами несет ответственность за полноту, своевременность и достоверность информации. В системе управления производством важным элементом является рациональная организация работы участков ТО и ремонта, кузовных и окрасочных работ, отделения мелкосрочного ремонта. Рабочих, занятых на ТО и ремонте, рекомендуется объединять в комплексные и сквозные бригады с оплатой труда по единому наряду с учетом коэффициента трудового участия.

В комплексную бригаду включаются рабочие всех специальностей, необходимых для выполнения полного объема и комплекса работ по ТО или ремонту автомобилей.

В сквозную бригаду входит несколько (как правило, две) однопрофильных комплексных бригад, режим работы которых не совпадает. Сквозные бригады создаются для обеспечения непрерывного производственного цикла при выполнении данного вида работ (например, для приемки автомобилей на СТОА сегодня на завтра).

В комплексные бригады ТО и ремонта могут не включаться рабочие, занятые выполнением работ, технологически не связанных с ТО и ремонтом (мойщики, слесари постов мелкого и срочного ремонта, диагносты, слесари по ремонту и монтажу шин, слесари по ремонту автомобильных двигателей, ремонту и заряду аккумуляторов).



Посты мелкого ремонта и срочного обслуживания выделяются в самостоятельный, изолированный от остальных постов участок, где работы выполняются, как правило, в присутствии заказчика.

Рабочих по ремонту и окраске кузова рекомендуется объединять в комплексную бригаду, работающую по единому наряду.

В состав комплексной бригады входят рабочие всех специальностей, необходимых для выполнения всего комплекса работ по восстановлению и окраске кузова. При этом целесообразно совмещение профессий рабочими в бригадах. В комплексную бригаду могут не включаться рабочие участка, выполняющие работы, технологически не связанные с деятельностью бригады (например, рабочие постов противокоррозионного покрытия).

Работы по ремонту и окраске кузова выполняются, как правило, после предварительной комплектации заказов. Ответственность за своевременность и полноту комплектации возлагается на мастера подготовки производства.

На участке кузовных и малярных работ создается промежуточный склад хранения деталей, узлов и агрегатов, а также комплектации автомобилей.

Функция оперативного планирования заключается в установлении плановых заданий каждому подразделению и исполнителю в стоимостном и натуральном выражениях, определении сроков выполнения конкретных заданий, а также в плановом обеспечении этих заданий материально-техническими ресурсами.

Плановое задание производственным участкам кузовных и окрасочных работ и другим подразделениям с длительным циклом ремонта устанавливается на месяц на основании утвержденного плана реализации услуг, акта незавершенного производства, плана-графика восстановительного ремонта по месячному графику загрузки участка. В месячный график загрузки участка вносятся заявки из плана-графика восстановительного ремонта.

Сменное задание бригаде (звену, исполнителям) устанавливается на основании месячного плана.

Плановые задания участку ТО и другим производственным подразделениям, выполняющим заказы в течение одного дня, устанавливаются на основании утвержденного месячного плана участка в соответствии с загрузкой участка по суточному графику.

Сменные задания исполнителям определяются на основании месячного и сменного планов по суточному графику загрузки участка.

На основании журнала предварительной записи на ТО и ремонт резервируются запасные части и материалы. Подготовительная комплектация заказов осуществляется на основании журнала предварительной записи на выполнение кузовных и малярных работ по заказам-нарядам.

Другим важным элементом управления производством является его диспетчеризация, которая заключается в установлении сроков исполнения заказов, времени начала и окончания работ по заказу полностью, а также на

конкретном участке (посту), в контроле фактического времени выполнения работ по заказу, принятии мер по устранению отклонений в сроках исполнения заказов.

В зависимости от мощности СТОА диспетчеризацию производства осуществляет производственно-диспетчерский отдел, диспетчер, руководитель подразделения по работе с клиентами или мастер.

Диспетчеризация работ по ТО и ремонту производится по диспетчерскому экземпляру журнала предварительной записи и по суточному графику загрузки участка. Диспетчеризация работ восстановительного ремонта кузова осуществляется по плану-графику восстановительного ремонта и по месячному графику загрузки участка.

В конце смены мастер (бригадир) заполняет отчет-заявку и сдает ее диспетчеру. На основании отчетов-заявок мастеров производственных участков диспетчер составляет оперативный отчет, который утром следующего дня сдает директору СТОА.

При комплектации заказа-наряда мастер подготовки производства передает комплектовщику его 1-й и 2-й экземпляры, Комплектовщик получает на складе запасные части и материалы: доставляет их на склад комплектации; складирует их в ячейку, присваивая ей номер заказа-наряда; записывает в книге учета запасные части и материалы, полученные по данному заказу-наряду; возвращает 1-й экземпляр заказа-наряда мастеру подготовки производства.

Мастер подготовки производства выбирает из возвращенных комплектовщиком заказов-нарядов отсутствующие запасные части и материалы и заносит их в оперативную заявку материально-технического снабжения.

При разборке автомобиля в случае необходимости составляется дефектная ведомость, по которой по согласованию с заказчиком выписывается продолжение заказа-наряда. На основании продолжения заказа-наряда осуществляется предварительная его комплектация.

## **ТЕМА 8. ПРОБЛЕМЫ АВТОСЕРВИСА РЕСПУБЛИКИ УЗБЕКИСТАН И ПЕРЕДОВОЙ ЗАРУБЕЖНЫЙ ОПЫТ.**

План:

8.1. Состояние автосервиса в Республике Узбекистан.

8.2. Автопромышленность Узбекистана и ее роль в развитии автосервиса.

8.3. Передовой зарубежный опыт по автосервису.

### **8.1. Состояние автосервиса в Республике Узбекистан.**

В связи с объективными причинами автомобильный сервис в Узбекистане начался с опозданием на 50-60 лет от мировых. Особенно отстал

фирменный сервис, который является самым необходимым и совершенным. Не был изучен мировой опыт по автосервису и не использовался в экономике. Не смотря на то, что в 1990 году количество автомобилей принадлежащих населению Узбекистана насчитывался около 1 млн. Единиц, их обслуживали 300 СТО и мастерские, которые имели 1500 рабочих постов. Значит приходилось на 660 автомобилей 1 рабочий пост. В развитых странах это отношение равно 70-75: 1. Такие положение создавало очереди на обслуживания, нехватка запасных частей и небрежное отношение с клиентами.

С приобретением независимости в этой отрасли произошли значительные сдвиги. Изменилась форма собственности более 70% СТО и мастерские приватизированы и они стали акционерными обществами, ассоциациями.

Открылись много мелких (1-3 постовые) пунктов технического обслуживания автомобилей.

## **8.2. Автопромышленность Узбекистана и ее роль в развитии автосервиса.**

Пуск автозавода УзДЭУ в г. Асаке дал толчок развитию автосервиса страны. С целью реализации выпускаемых этим заводом автомобилей в г. Ташкенте реконструировано 13 автоцентров, которые полностью переоснащены современными технологическими оборудованьями. Кроме того во всех крупных населенных пунктах открылись дилерские автосалоны по продаже автомобилей и организации технического обслуживания и ремонта. В результате исчезли очереди перед дверей СТО, клиенты начали выбирать мастеров и пунктов . Где гарантировали качество обслуживания.

Несмотря на это, жалобы клиентов на стоимость обслуживания , плохое качество не снижается. Право клиента плохо защищаются. Многие запасные части, масла и др. приобретаются на рынке по этому качество нередко не гарантируются.

Основные проблемы стоящие перед автосервисом страны.

1. Количество, структура и производственные мощности предприятий автосервиса не соответствует количеству автомобильного парка. В результате сельского парка. В результате сельские туманы, магистральные дороги невольностью охвачены сетью автосервиса.

2. Существующие предприятия автосервиса в основном предназначены для обслуживания легковых автомобилей. В них отсутствуют обслуживание грузовых автомобилей и автобусов.

3. Низкий уровень изготовления деталей и восстановления агрегатов.

4. Нет специализации по восстановлению аварийных автомобилей.

5. Низкое оснащение производственно-технической базы СТО. Необходимо современные диагностические, технологические оборудования по всем типам автомобилей.

6. Не разработаны стандарты и нормативные документы по обеспечению качества услуг.

7. Не создана система материально-технического снабжения отрасли.

8. Не налажена практика связи с наукой и внедрением их результатов.

9. Необходимо наладить подготовку высококвалифицированных специалистов и их повышения квалификации.

### **8.3. Передовой зарубежный опыт по автосервису.**

За рубежом автосервис равномерно развивается с автомобильной промышленностью. Автосервис на должном уровне налажен в городах, населенных пунктах, магистральных дорогах, зонах отдыха, т.е. требование качественно удовлетворяется. Например, в конце XX века США имел парк автомобилей более 200 млн. (Из них 80 %, легковые, 19,7 % грузовые автомобили и 0,3 % автобусы) Для их обслуживания имелись 58,5 тыс. Предприятий автосервиса. Из них 10 тыс. СТО и автомастерские, 85 тыс. Торговые базы и магазины, пункты проката. 70% АЗС имеет 1-3 поста для выполнения технического обслуживания к мелкого ремонта.

Сервисные работы выполняемые по этим предприятиям следующие:

АЗС - 39 %.

Независимые СТО и мастерские - 40%.

Дилерские станции - 15 %.

Цеха автопредприятий - 6 %.

Количество СТО и автомастерские по странам:

Франция (70млн.ав-й) - 50 тыс.

Германия (50млн.ав-й) - 20 тыс.

Англия (25млн.ав-й) - 35 тыс.

В этих странах можно встретить различные виды СТО:

1. Станции общего назначения, т.е. ТО, ремонт, реализация.

2. Станции самообслуживания.

3. Станции скорой помощи (за 12 мин.)

4. Станции по восстановлению кузовов после аварий.

5. Станции безопасности движения (принадлежит транспортной полиции).

6. Специальные по агрегатам и системам автомобиля станции.

7. Передвижные станции. Которые оказывают скорую помощь в автостоянках.

Большинство СТО и автомастерские мелкого объема, иногда семейные и составляет:

1-3 поставке - 45 -50 %.

4-6 поставке - 20 -25 %.

7-10 поставке - 15 -20 %.

Более 10 постов - 10-15 %.

По среднему количеству работающих в СТО;

США - 4,2 чел.

Франция - 44,5 чел.

Италия - 5,2 чел.

Данный опыт организации автосервиса необходимо использовать в развитии системы автосервиса и в частности фирменного автосервиса в стране.





