

Х.С. Мухитдинов.

АҶОЛИ ТУРМУШ ДАРАЖАСИНИ МОДЕЛЛАШТИРИШ



Ўзбекистон Республикаси олий ва урта махсус таълим вазирлиги

+АРШИ ДАВЛАТ УНИВЕРСИТЕТИ

Х.С. Мухитдинов.

АЩОЛИ ТУРМУШ ДАРАЖАСИНИ МОДЕЛЛАШТИРИШ

Тошкент –2005 йил

Мухитдинов Х.С. Аҳоли турмуш даражасини моделлаштириш – Тошкент «
нашриёти 2005 .-

Монография аҳолининг турмуш даражаси мураккаб ва кўп ғиррали ижтимоий –иқтисодий категориядан иборат эканлигини шисобга олиб , Ўзбекистон Республикаси миллий иқтисодиётини эркинлаштириш шароитида аҳолининг турмуш даражасини ошириш масалаларини такомиллаштириш ва ривожлантиришни тизимли моделлаштиришга ба\ишланган. Унда бозор иқтисодиёти шароитида аҳолини турмуш даражасини ривожлантириш жараёнларини моделлаштириш, аҳоли турмуш даражаси ўсишининг асосий кўрсаткичларини моделлаштириш, аҳоли турмуш даражаси ривожлантиришни прогноз ғилиш моделлари ва усулларига асосий эътибор берилган.

Монографиядан олий ўқув юр்தларининг иқтисодиёт мутахассислари ,ўқитувчилари, аспирантлари ва шу соцага ўзиўқувчи бошға кишилар шам фойдаланиш мумкин.

Тағризчилар:

и.ф.д., проф Ё. Абдуллаев
И.ф.д., проф Р. Эргашев
и.ф.н., доц Б. Мащмадиев

КИРИШ

Шозирги давр бозор и=тисодиётига бос=ичама-бос=ич утишнинг мушмим шартларидан бири ашолининг турмуш даражасини ривожлантиришдир.

Маълумки, бозор ривожини ра=обат курашининг таъсири остида бир томондан, ривожланиш, иккинчи томондан ишсизликнинг ысиб бориши, камба\аликнинг пайдо былиши билан амалга ошади. И=тисодий танловга асосланган бозор та=симот муносабатлари тенгликни инкор этиб, тенгсизликни тасди=лайди. Бу тенгсизлик нормал шолат былиб, ю=ори даромад учун щаракат =илишга интилишни кучайтиради.

Шу билан бир =аторда давлат ихтиёридан даромад олувчилар сонини камайтираиб, балки кичик ва ырта бизнесни ривожлантириш, тадбиркорликни юксалтириш, =ишло= хыжалигини шудудий ривожлантиришда фермер ва деш=он хыжаликларини ривожлантириш, даромадни асосини тадбиркорликдан олиш, ашолини бозор шароитига мослаштириш, Республикамиз и=тисодий сиёсатининг таркибий =исми былиб щисобланмо=да.

Бундай шароитда ашולי турмуш даражасини шудудий ривожлантириш ва уни бар=арорлигини бош=аришнинг амалий масалаларини щал этиш учун, ашолининг бугунги кундаги турмуш даражаси шолати ва уни ривожлантириш, моделлаштириш, демографик жараёнларни ва мешнат ресурсларини прогноз =илиш, ашолини истеъмоли ва талаби даражаси, ашוליга хызмат хызмат кырсатиш сощаларини ривожлантириш, бозор шароитида ашולי даромади шаклланишини асослаш щамда ашולי турмуш даражасини ривожлантиришни моделлаштириш ор=али асослашга ту\ри келади.

Бундай ишларни амалга оширишда ашолини турмуш даражасини ривожлантириш зарурати ты\илади. Моделлаштириш учун мураккаб ва кып вариантлы такрорланувчи щисоб-китоблар олиб боришга ты\ри келади.

Шу боисдан бозор муносабатлари шароитида ашолини турмуш даражасини ривожлантириш ва уни давлат томонидан ижтимоий щимоя тадбирларини амалга ошириш учун олдиндан тезкор чоралар кыриш заруриятини щисобга олган шолда шозирги замон щисоблаш техникасида яратилган автоматлаштирилган бош=арув тизимлардан фойдаланиб, ашולי турмуш даражасини ривожлантириш жараёнлари моделини ишлаб чи=иш шозирги куннинг энг долзарб масаласи щисобланади.

Мамлакатимизда ашולי даромадини ошириш турмуш даражасини бар=арорлаштириш, унинг исти=болдаги ривожланишини таъминлаш ва бош=ариш учун, ижтимоий сиёсат тамойили ва и=тисодий ислощотларнинг барча бос=ичлари ва асосий йыналишларида =уйидагича олиб борилаяпти:

1. Даромад сиёсати.
2. Ижтимоий таъминот ва ижтимоий кафолатлар.
3. Ашолини иш билан таъминлаш ва мешнат бозорини шакллантириш.
4. Ашוליга ижтимоий хызматлар кырсатиш.

Бу 4 йыналиш ашолини ижтимоий щимоя =илишнинг щам таркибий =исмлариدير.

Бу шуни англатадики, мамлакатнинг бозор и=тисодиётига ытиши шунчаки ма=сад былиб =олмасдан, амалга ошириляётган ижтимоий, и=тисодий, сиёсий ислощотлар инсоннинг щаёти ва фаолияти учун энг ма=бул шарт-шароитларни яратиб беришга йыналтирилгандир.

Ушбу китобда ю=орида айтиб ытилган муаммолар ечимини янада тылдириш ва бойитиш вазифаси =уйилган. Ашולי турмуш даражасини ривожлантириш жараёнларини моделлаштиришнинг тизимли ёндашувида автоматлаштирилган ахборот базасини яратиш учун, мураккаб былмаган, амалда фойдаланиш учун оддий былган имитация кырсаткичлар щамда бош=аришнинг и=тисодий математик моделлаштириш ыслуглари кыриб чи=илаяпти, холос.

И-Боб: Ашולי турмуш даражасини ривожлантиришнинг ижтимоий -и=тисодий муаммолари.

1.1. Аҳоли турмуш даражасини бар=арор ривожланишини таъминлашда ижтимоий сиёсат.

Бозор и=тисодиётига ытар эканмиз, миллий-тарихий турмуш тарзимизни, хал=имиз урф-одатларини, анъаналаримизни, кишиларнинг фикрлаш тарзини щисобга оламиз [3].

Аҳоли моддий фаровонлигининг бар=арорлиги тара==иётига, щозирги илмий тил билан айтганда цивилизацияга бо̀ли=. Хал= =анча бой былса, тара==иёт шунча юксакликда былади.

Цивилизацияли жамият учун бозор и=тисодиётининг ижтимоий йыналиши зарурий шолатдир. Бу инсон манфаати, щимояси, унинг турмуш даражаси, муаммосидан келиб чи=иб, жамият бозор муносабатлари камчиликларига, улар юзага келтирадиган салбий о=ибатларга бефар= была олмайди. Бозор ривожининг ижтимоий йыналишда былиши щозирги замон талабидир.

Бозор и=тисодиёти ижтимоий йыналишининг асосий мазмуни ащолининг ижтимоий щимояланишини ташкил этади. Бундаги энг мушм чора-тадбирлар аввало ишсизлик, ащоли даромади таба=аланиши муаммоларини ечишдан иборат.

Чунки бозор и=тисодиётига ытиш даврида ащоли турмуш даражаси билан бевосита бо̀ли= былган айрим ызгаришлар щам кузатилади:

1. Ялпи даромад быйича ащоли =атламларини таба=аланиши.
2. Ишсизликнинг пайдо былиши ва ва=тинчалик иш билан банд былмаганлиги учун тыловларнинг жорий этилиши.

И=тисодиётни ислощ =илишга бешта мушм ва машщур тамойил асос =илиб олинган былиб, бу тамойиллардан бири- тыртинчи тамойил ижтимоий щимоялаш сощасига бориб та=алади. Яъни, демография сощасидаги реал ащволни, ащолининг мавжуд турмуш даражасини щисобга олган щолда бозор муносабатларига ытиш билан бир =аторда одамларни ижтимоий щимоялаш сощасида кучли чора-тадбирларни амалга ошириш керак, Ижтимоий щимоялашнинг кучли, таъсирчан механизми мавжуд былгандагина ижтимоий-сиёсий ба=арорликни са=лаган щолда бозор и=тисодиёти сари тинимсиз ривожланиб боришни таъминлаш мумкин.

Бозор муносабатларини шакллантиришда =уйидагилар ижтимоий сиёсатнинг асосий йыналишлари щисобланади:

Биринчидан, фу=ароларнинг и=тисодий фаолият, тадбиркорлик ва мещнат =илиш эркинлиги, касбикорини ва мещнат сощасини эркин танлаш буйича кафолатланган конституциявий щу=у=ларини таъминлаш:

Мещнатга лаё=атли кишининг ызи мещнат фаолияти шаклини эркин танлаш щу=у=идан фойдалана бориб, ызини ва ыз оиласини моддий жищатдан зарур даражада таъминлаши, оиласининг фаровонлиги учун, со̀лом авлодни камол топтириш учун жавобгар былиши керак. Ижтимоий сиёсат, уни рыёбга чи=ариш воситалари одамларнинг мещнатдаги фаоллиги ва тадбиркорлигини ошириш учун шарт-щароитни вужудга келтиришга =аратилган.

Бозор томон щаракат =илган сари, ижтимоий сиёсатнинг устувор жищатлари, ащолига ижтимоий мадад бериш ва уни щимоя =илиш чоралари щам ызгара боради. Ислощотларнинг турли бос=ичларига ижтимоий сиёсатнинг ызига хос =оидалари мос келади.

Ижтимоий йыналтирилган бозор и=тисодиётини барпо этишда республиканинг ызига хос хусусиятларини щисобга оладиган, Ўзбекистоннинг ытмиши, щозирги куни ва келгуси тара==иётига тыла-тыкис мос келадиган мутла=о янги андоза, ызига хос йылдир [4].

Масалан, бозор муносабатларини вужудга келтиришнинг дастлабки бос=ичида улгуржи ва чакана нархларнинг анчагина =исми эркин тус олади. Бундай шароитда пулнинг =адресизланиши кучаяди, и=тисодиёт бир текис ишлай олмайди.

Бу даврга -асосий вазифаси бутун ащолининг щаётини таъминлайдиган амалдаги тизимни са=лаб =олиш ва =ыллаб-=уватлашдан, ащолининг моддий ащволи кескин ёмонлашиб, оммавий равишда =ашшо=ланишига, умумий ишсизликка йыл =ыймасликдан иборат былган ижтимоий сиёсат мос келади. Бу бос=ичда ижтимоий щимоялаш чоралари асосан товон тылаш вазифасини бажарди. Асосий эътибор щаётий зарур ози=-ов=ат мащсулотларини истеъмол =илиш даражаси пасайишига йыл =уймасликка, керакли ашёвий молларнинг камайтирмаслигига, уларни бемалол харид =илиш кафолатини вужудга келтиришга, валютанинг кып кириб келиш натижасида ички бозорнинг барбод былишига йыл =ыймасликка, ащолининг даромадлари ва нарх -наво даражасини бош=а муста=ил республикалардаги даражага бос=ичма-бос=ич тенглаштириб боришни таъминлашга =аратилади.

Нархлар эркинлаштирилиши ва пулнинг =адресизланиш даражаси ортиб бориши муносабати билан даромадларнинг энг кам ва ыртача даражасини мунтазам ошириш ижтимоий сиёсат чора-тадбирлари тизимидаги энг устун йыналишлардан бири былиб келди ва шундай былиб =олади. Бу йыналиш ащолининг истисносиз барча таба=аларини =амраб олди ва ислощотларнинг

биринчи бос=ичи давомида кенг ми=ёсда =ылланилди. Бунда даромадлар нисбатини ызгартириш ызига хос ёндашув асосида ишлаб чи=илди. Бош=а мамлакатлардан фар=ли ыларо= , Ўзбекистонда даромадлар нисбатини ызгартириш иш ша=и , пенсиялар, стипендияларнинг , жам\арма банклардаги аҳоли омонатлари ставкаларининг энг оз ми=дорини бир ва=тнинг ызида марказлаштирилган тарзда =айта кыриб чи=иш йыли билан амалга оширилди.

Республиканинг ички истеъмол бозорини щимоя =илиш шамда ози=-ов=ат мащсулотлари ва ноози=-ов=ат моллари асосий турлари истеъмолини муайян даражада са=лаб туриш чора - тадбирлари кырилганлиги аҳолини ижтимоий жищатдан щимоялашнинг иккинчи энг муштим йуналиши былди.

Ўтиш даври =анчалик мураккаб былмасин, бу тизим республиканинг барча аҳолисига щаётгий муштим мащсулотларни истеъмол =илиш ва хизматлардан бащраманд былиш сощасида ишончли ижтимоий кафолатларни таъминлаб берди.

Ўзбекистонда таркиби шар хил оилалар улушининг катталиги бу щудуддаги оилалар таркибининг ызига хос хусусиятидир. Бу ерда битта турар жой майдонига я=ин =ариндош былган бир неча оила яшайди, уларнинг рыз\ори ва оилавий бюджети шам битта былади. Мана шундай шароитда оилаларни кам даромадли оилалар тоифасига ытказиш мезони ва уни чамалаш воситасини танлаб олиш жуда мураккаб былади. Даромадларни эълон =илиш каби маълум усуллар Ўзбекистон учун унчалик ма=бул былиб чи=мади. Оилаларга маълумотномалар асосида махсус идоралар томонидан нафа=а берилишидан иборат юзаки йылдан бориш бундан шам хатарлиро= былур эди. Чунки, бунда холисоналикка йыл бермаслик ва адолат мезонларидан чекиниш щолатлари му=аррар рый бериши мумкин эди. Бунинг бир =анча сабаблари бор:

Биринчидан, аҳолининг кыпчилиги =ишло= жойларда яшайди, томор=а хыжалигидан даромад олади, биро= бу даромадни холисона щисобга олиш =ийин:

Иккинчидан, бу усул одамларни =ышимча даромадларини яширишга ундайди ва бо=имандликни ра\батлантиради. Бизда щали уй рыз\ор хыжаликларини ырганишнинг барча даромад манбаларини щисобга оладиган механизми ишлаб чи=илмаган.

Ўрта Осиёда ва аввало, Ўзбекистонда мащалла каби ызини ызи бош=арувчи ижтимоий ташкилотнинг ноёб шакли азалдан мавжуд былган ва шу кунгача са=ланиб =олган. Ўзбеклар учун мащалла жамоа тушунчасидан кыра кыпро= маънони билдиради.

«Мащалла туфайли туб аҳоли ижтимоий ва и=тисодий хатти щаракатини таркиб топиши, ижтимоий =адриятлар щурмат =илиниши, ызаро муносабат одоби тамойилларининг алощиди =оидалари са=ланиб =олди. Бу эса жамият олдидаги мажбурият ва зиммадаги масъулият сызсиз бажарилишининг кафолатидир. Мащалла руци республикамызда яшовчи шар бир киши дилига сингиб кетган», -деган эди президентимиз И.А.Каримов . [4]

Айни мана шу рушнинг мавжудлиги, фу=ароларнинг мащалла ор=али одамлар, оилалар ыртасидаги ало=алари пиши= ва пухта йылга =уйилганлиги энг муштож кишиларга ёрдам беришнинг ижтимоий жищатдан адолатли тизимини =айта тиклаш сирларини очиш имконини берди.

Ижтимоий кымаклашувнинг таъсирчан тизимини ташкил этиш йылларини излаш натижасида Ўзбекистонда мащалла ор=али муштожларга ёрдам бериш ижтимоий кымаклашишнинг энг содда, аммо самарали ва очи= воситасидир, деган фикрга келинди. Мащаллада турмуш тажрибасидан а=ли тылишган, шар бир ишни ырнига =уя оладиган кишилар яшайди. Хал=нинг ызи сайлайдиган, +онун асосида ызини ызи бош=ариш органи ма=омини олган о=со=оллари ,уларнинг маслащатчилари ва фаоллари мащаллада яшовчи шар бир кишининг моддий ва мулкий ащволини ,шар бир оиланинг даромад манбаларини ипидан игнасыгача билдилар.

Ижтимоий кымаклашувнинг янги тизими доирасида кам даромадли оилаларга бериладиган моддий ёрдам одамларга энг я=ин турувчи мащалла ащолиси йи\инида тайинланадиган былди. Ёрдамга муштож оилаларни ани=лаш, щисобга олиш ва =айд этиш воситасида ёндашув янгилигини алощиди таъкидлаб ытмо= керак. Бу ёндашувга, бир томондан, хал=нинг =ышныга ёрдам бериши, унинг ащволига астойдил шамдард былишдек асрий аньяналари асос =илиб олинган былса, иккинчи томондан , дангасалар ва текинхырларга нисбатан нафрат ва муросасызлик одати шам ыз аксини топган. Натижада давлат хизматчиларининг кып сонли тыраларча аппаратини вужудга келтирмаган щолда ялпи ички мащсулотнинг бир =исми ащолининг ыз =арори асосида ша=и=атдан шам муштож кишилар фойдасыга =айта та=симлаб берилди.

Энг муштим, моддий ёрдам кырсаишнинг бу усули шундай оила аъзоларининг =адр=имматини камситишига йыл =ыймаслик имконини берди.

Муштож оилаларни итисодий ыллаб увватлаш учун ызини ызи бошариш органларига тайинли ресурслар ажратиб бериш масадида мащалларда республика ва мащаллий бюджет маблалари, шунингдек корхона ва ташкилотларнинг, тадбиркорлик тузилмалари ва айрим фуароларнинг ихтирий равишда ытказган маблалари щисобидан махсус жамармалар щосил илинди.

Давлат ащолининг муштож табааларини ыллаб увватлаш щаида ыз кучи ва мулкени гаровга ыйиб, оиласининг фаровонлигини таъминлашга интилувчи ва шунга одир былган боша барча кишилар учун тенг шароит щамда улай муштит яратиш йыли билан ижтимоий барарорлик ва жамияттаги тинчлик-тотувчилик, иноликнинг кафили былмои лозим.

Ащоли даромадларининг изчиллик билан ысиб боришини ани ва пухта ишлаб чиилган щамда тыри амалга оширилган сиёсат орали рыёбга чиариш щар андай маърифатли давлат ижтимоий сиёсатида асосий ыринлардан бирини эгаллайди.

80-йиллар охири, 90-йиллар бошида, Ызбекистон Республикаси мустаиллигини эълон илиш арафасида мамлакат ащолисини асосий исмининг турмуш даражаси кескин пасайиб кетди. 1994 йилга келиб ащолининг реал пул даромади мамлакат буйича 1989 йилга нисбатан 2 баробар пасайиб кетди.

Бундай шароитда Ызбекистон щукуматининг умумий итисодий сощада ытказган ислоотларининг биринчи (1994 йилгача) босичида даромад сиёсатининг асосий стратегик масади, ащоли даромади даражасини ыллаб увватлаш ва унинг келгусида пасайиб кетишига йыл ыймасликдан иборат былди.

Мамлакат олдига уйилган масадларга эришишни таъминлаб берадиган механизмлар уйидагилар эди:

- фуаролар томора участкаларининг кенгайтириш щисобига асосий ози оват мащсулотлари ишлаб чиаришни кыпайтириш имкониятларини яратиш, шу асосда мамлакат ащолиси умрбод фойдаланиш учун томора майдонларига щамда 700 минг гектарга яин болиз ерларига эга былди. Бу эса фуароларнинг барча даромадларини, биринчи ыринда, томора участкаларидан олинадиган умумий даромадларини салаб олиш, уларни моддий ыллаб увватлаш;

- асосий ози оват мащсулотлари, нон, ысимлик ёи, шакар, коммунал хизмат учун ыйилган нархлар даражасини бир меъерда ушлаб туриш учун истеъмолчиларга бериладиган ёрдам пулини салаш;

- бюджетдан ва бюджетдан ташари жамаармалар щисобидан бериладиган моддий ёрдамлар орали ащолининг кам таъминланган атламли даромадлари даражасини салаб олиш;

- мешнат пенсияси ва ойлик маошларини мунтазам равишда индексация илиш щисобига ащолининг пул даромади даражасини ыллаб увватлаш;

- оммавий ишсизликнинг олдини олиш масадида норентабел ишлаб чиаришда банд былган ащолини ишдан бушатишда эщтиёт былиш сиёсатини ыллаш;

- инфляция даражасини пасайтириш, итисодиётда ишлаб чиариш щажмини ыллаб увватлаш масадида макроитисодий шароитларни яратиш;

- инфляцияни пасайтириш масадида купон системасини жорий илиш ва щоказо.

Мамлакатда эришилган макроитисодий барарорлик, итисодий ысиш ва ащолини бозор муносабатларига мослашувини щисобга олган щолда Президентимиз XXI аср бошида муштим ижтимоий масала-келгуси беш йилликда минимал иш щаини 3,5 баробар кытариш ва ащолининг ыртача даромад даржасини 1,8-2 баробар ошириш вазифасини ыяди. Бу масала щукумат томонидан ытказилаётган даромад сиёсати босичларининг мантиий давоми былиб, бунга эришиш ащоли ыртача даромадининг ысиши яин 5 йилликда щар йили 12-14 фоиздан кам былмаслигини талаб илади. Бунда минимал иш хаи щар йили 27-28 фоизга кыпайиши кызда тугилади. Бу масаланинг ечими андай омиллар щисобига амалга ошади?

Биринчидан, мамлакатда итисодиётнинг юори суръатда ривожланишини таъминлашга йналтирилган барча омилларни ишга солиш ащоли турмуш даражаси ва даромадининг ысишига олиб келади.

Иккинчидан, итисодий юксалишнинг бу ютуларига экстенсив омиллар щисобигагина эмас, балки кыпро мешнат унумдорлиги ва самарадорлигининг ысиши щисобига эришилиб, бунда ишло хыжалигидаги ишлаб чиариш шу жумладан ундаги фермер ва дешон хыжалиги секторида мешнат унумдорлигини ва самарадорлигининг ысиши муштим омил былади.

Учинчидан, бу омил ащоли орасидаги яширин ишсизлик даражасининг пасайиши ва иш билан бандликнинг ысиши щисобига ащоли пул даромадини кыпайтиришга имкон беради. Бунда макро, кичик ва ырта бизнеснинг барча шаклларини ривожлантириш катта ащамият касб этади.

Тыртинчидан, бу инфляция даражасини секин-аста пасайтириб, йилига 6-8 % гача тушириш омили былиб, олинган даромад щисобига ащолининг харид =илиш имкониятлари ошади. Бу даромаднинг нафа=ат номинал, балки биринчи навбатда ,реал салмо\ини ошириш имконини беради. Бу жараёнда истеъмол бозорини асосан мамлакатимизда ишлаб чи=арилган замонавий ва сифатли товарлар билан тылдириш ор=али истеъмол бозорининг мыл- кыллигини таъминлаш муштим ырин тутуди.

Даромад сиёсатининг муштим хусусиятларидан бири ащолининг турмуш =атламлари, шу жумладан, шащар ва =ишло=, аёллар билан эркаклар, шунингдек и=тисодиётнинг турли тармо=лари ыртасидаги фар=нинг ошиб кетишига йыл =ыймасликдан иборат.

Бу масала =уйидагича щал =илинади:

- ижтимоий гурущлар орасида та=симот ва =айта та=симлаш самарадорлигини ошириш:
- ащолига ва=тинча паст даромад келтирадиган сощаларнинг мещнат унумдорлигини ошириш:
- и=тисодиётнинг хал= таълими ва со\ли=ни са=лаш каби муштим ижтимоий сощаларини мабла\ билан таъминловчи давлат бюджети даромади ысишини таъминлаш ва щоказо.

XXI аср быса\асида мамлакат олдида турган жиддий муаммолардан бири-бозор и=тисодиёти тамойилларига мос былган мещнат бозорини щакллантириш ва ащолини рационал равищда иш билан таъминлащдир.

Бу эса =уйидаги омилларга бо\ли=:

- иш билан таъминланиш даражасининг ва унинг даромади ысишининг омили сифатида =араш:
- бозор и=тисодиёти ызгарувчан ва щаракатчан былиши учун ишчи кучини и=тисодиётнинг энг самарали тармо=ларига йуналтириш, бозор эщтиёжига =араб ишчи кучини =айта ы=итиш ва ихтисосини тез ызгартириш имкониятини берувчи ызгарувчан ва щаракатчан мещнат бозорини щакллантириш:
- давлат и=тисодий жищатдан самарасиз былган ишлаб чи=ариш тармо=ларини энди =ыллаб-=увватламайди ва =ыллаб-=увватлай олмайди.Бу эса корхоналарнинг синиши, ишчи кучининг быш =олиши щамда замонавий бозор талабларига жавоб берувчи янги иш жойларини яратиш эщтиёжининг пайдо былишига олиб келишни щисобга олиш:
- =ишло= хыжалигидаги ишлощотларни чу=урлащтириш щисобига шу тармо=да банд былган орти=ча ишчи кучларни быщатиб,уларни янги сощаларга йыналтириш:
- мещнат бозорига биринчи =адам =ыяётган, мещнатга лаё=атли ёщдаги ащолининг ысиши суръати нисбатининг ю=орилиги туфайли янги жойларни яратиш муаммоси щамон долзарб былиб =олмо=да:
- Ызбекистонда 1991-1998 йиллар мобайнида ащолининг ту\илиши ва табиий кыпайиши суръатининг пасайиши мамлакат учун ма=бул даражада былса щам ,70-80 йилларда ту\илиш даражаси, ащолининг табиий ысиш суръати сезиларли даражада баланд былганлиги сабабли, мещнатга лаё=атли ёщдаги фу=аролар сони кыпаймо=да.

Республикадаги ащолининг ижтимоий щимоялащнинг амалдаги тизими:

- оилага, айни=са, кып болали оилаларга =аратилган адресли, ма=садли йыналишига эга:
- барча мущтож оилаларни моддий щимоялайди:

Кейинги йиллар тажрибаси шуни кырсатадики,ащолини ижтимоий щимоялаш быйича амалга оширилаётган чора тадбирлар уларнинг даромад даражасига кыра щаддан таш=ари таба=алашиб кетишини жиловлаш ночор оилалар кыпайишининг олдини олишга имкон беради,ащоли мещнат фаолиятининг ысиши, и=тисодий юксалищнинг бар=арорлиги эса республика ащолиси барча =атламлари турмуш даражасининг ысиши учун шароит яратади.

Ащолининг турли =атламларига алощиди -алощиди ёндашиши- ижтимоий мущофаза янги тизимининг ызига хос хусусияти былиб =олмо\и лозим. Чунки нархларга дотациялар берилиши ызини у даражада о=ламади.Сабаби, мавжуд тизимда давлат бюджетидан ажратилаётган жуда катта мабла\лар унга щаммадан кыра кыпро= мущтож былганларгагина етиб бормасдан, балки бутун ащоли ыртасида тар=алиб кетди. Бундай дотациялар бюджетга о\ир юк былиб тущди.

Маданий-маърифий мамлакатларда ащолининг баъзи таба=аларини ижтимоий щимоялаш бош=ача йыл билан амалга оширилади. Бу мамлакатларда нарх-наво асосан тутиб турилмайди, назорат =илинмайди, балки эркин =илиб =ыйилади. Мущтожлар эса ёрдам оладилар Шунинг учун бос=ичма-бос=ич эркин нархларга ытилди.

Учинчидан, ашқолининг ижтимоий жишадан энг муштож таба=алари ва гурушларини =ыллаб-увватлаш маълум йыналишдаги сиёсат тусини олиши:

Тыртинчидан, и=тисодий жишадан фаол ашқолига келганда шуни айтиш керакки, унинг учун давлат мешнатни ра\батлантиришнинг кучли воситасини жорий этиш шисобига бу таба=анинг мешнат ва ижодий имкониятини рыёбга чи=ариш учун шарт-шароит яратиш бериш:

Мешнаткаш ыз малакасига, ишининг сифатига яраша маош олиши керак. Фу=ароларнинг ижтимоий -и=тисодий фаоллигини ра\батлантириш, мешнатдан манфаатдорликни кучайтириш, мешнат ша=и, уни таба=алаштириш даражаси мешнат унумдорлиги ва самарадорлигини ыстириши билан чамбарчас бо\ли= масалалар шал =илинмо=да.

Бешинчидан, ашқолини ижтимоий шимоялаш тадбирлари тизимида реал мешнат бозорини шакллантириш, мешнатга лаё=атли шар бир кишига ыз мешнати билан оиласининг турмуш даражасини яхшилаш имконини берадиган шароитни яратиш:

Кишиларнинг бир =исмини моддий ишлаб чи=ариш тармо=ларидаги, айна=са яширин ишсизлик мавжуд былган, мешнат фаоллигини намоён =илиш имконини бермаётган =ишло= хыжалигидаги ишдан озод =илиш зарур. Бизда хызмат кырсаитиш сошаси амалда ривожланмаган, бу соша барча эркин мешнат ресурсларини =амраб олиши мумкин.

Олтинчидан, бозор муносабатларига ытиш даврида ижтимоий соша- со\ли=ни са=лаш, таълим, маданият ва санъат, шунингдек илм-фанга чу=ур эътибор бериш:

Биз учун маънавий, тарихий ва маданий =адриятлар, ашқолининг маънавий, ашқо=ий шолати, ёш авлодни тарбиялаш энг асосий устувор вазифа былиши лозим.

Ызбекистоннинг ыз янгиланиш ва тара==иёт йылига асос былган энг мушим =оидалардан бири бозор и=тисодиётига ытишнинг барча бос=ичларида олдиндан кучли ижтимоий сиёсатни ытказишдир. +олган барча =оидалар ижтимоий вазифаларни шал этишга, ашқолини ижтимоий шимоялаш сошасида =атый кафолатни вужудга келтиришга асосланган. Барча ишлошотлар-и=тисодий, демократик, сиёсий ишлошотлардан кызланган пировард ма=сад инсоннинг мешнат, ижодий ва маънавий имкониятларини рыёбга чи=аришни таъминлайдиган муносиб турмуш шароитини яратишдан иборат.

Ызбекистонда ытказилаётган туб и=тисодий ишлошотларда ыз аксини топаётган и=тисодий сиёсат пировард натижада демократик ызгартиришлар =илиш кучли суверен шу=у=ий давлатни барпо этиш учун мустацкам моддий негизни яратишга йыналтирилгандир. Ма=сад - демократик, адолатли фу=аролик жамиятини барпо этиш. Бу ызбек хал=ининг ,ты\риро\и Ызбекистон хал=ининг эзгу орзу стратегиясидир.

Пировард ма=садимиз ижтимоий йыналтирилган бар=арор бозор и=тисодиётига, очи= таш=и сиёсатга эга былган кучли демократик шу=у=ий давлатни ва фу=аролик жамиятини барпо этишдан иборатдир [2].

Кучли ижтимоий сиёсат мураккаб ытиш даврида одамларнинг манфаатларини ишончли равишда шимоя =илишдангина иборат эмас. Бу энг аввало, сермацсул мешнат =илиш учун яхширо= ра\бат ва имкониятлар яратишдан, и=тисодий йыл танлаш ва фаолият кырсаитиш эркинлигига былган кафолатли шу=у=ни =арор топтиришдан, ашқолининг мешнат ва ижтимоий фаоллигини оширишдан шам иборатдир.

Шу азиз Ватан-барчамизники. Унинг исти=боли, фаровон келажаги учун яшаш шар бир инсон учун катта бахтдир.

1.2. Бозор и=тисодиёти шароитида ашқоли турмуш даражаси ысинининг асосий кырсааткичлари.

Ашқоли турмуш даражасини ырганиш жараёни « шахсий эшциёж» категориясидан бошланади. Ижтимоий эшциёж со\ли=ни са=лашни мушцофаза =илиш , мешнатнинг кафолатланганлиги, ижодий характери ва маълум шароитлари , дам олиш, маиший шамда шоказоларга эшциёжни ыз ичига олади. Эшциёж =андайдир =отиб =олган нарса эмас, у муттасил ривожланади, тыхтовсиз ызгаради. Эшциёжнинг ривожланиши у ёки бу неъматни истеъмол =илиш ва унинг жисмоний шажмининг албатта кыпайишини билдирмайди, бир =атор шолатларда ана шу неъматлар ва хызматлар истеъмол =илиш таркиби такомиллашуви шамда сифати яхшиланишини (истеъмол =илиш хусусиятини) назарда тутайди. Бундан таш=ари турмуш даражаси тушунчасига жамият ривожланишининг ушбу бос=ичида ишлаб чи=арувчи кучлар ва ишлаб чи=ариш муносабатлари ривожланишининг даражасига мувофи= келадиган, инсонга объектив хос былган чинакам зарур неъматларга эшциёжни акс эттирадиган о=илона

эштиёжларнинг =ондирилиш даражасини киритиш зарур. Масалан , алкагол ичимликлар, тамаки буюмлари ва шоказоларга былган эштиёжни о=илона эштиёж жумласига киритиш мумкин эмас.

Турмуш даражаси турли неъматлар ва хизматлар даражаси . уларга былган о=илона эштиёжни =ондириш бос=ичидан таш=ари, инсонни шар томонлама эркин камол топтириш, янги инсонни шакллантириш учун вужудга келтирилган бир =атор шароитларни шам ыз ичига олади. Шар томонлама эркин камол топтириш шароитлари деганда мешнат ва маишат, дам олиш шамда уй-жой шароитларини, ишдан таш=ари ва=т ва шоказоларни тушуниш керак. Бундан таш=ари , ана шу ижтимоий-и=тисодий шароитлар жумласига турмуш даражасининг тыхтовсиз ысиш жараёнини таъминловчи , шунингдек ана шу жараённи реализация =илишга жамият ва давлат томонидан йыналтирилган фаолият шам киради.

Ашолининг турмуш даражаси ижтимоий и=тисодий тушунча былиб, у кишиларни моддий ва маънавий –маърифий эштиёжининг =ондирилиши шамда турмуш шароитининг яхшиланиш даражасини тавсифлайди. Моддий-эштиёжларга кишининг ози=-ов=ат, кийим –кечак, турар-жой, ё=ил\и, маиший комунал хизмат кырса тишни яхшилаш кабиларга былган эштиёжлари киради. Маънавий-маърифий эштиёжларга кишиларнинг билими, малакаси ва маънавий – маърифий савиясини ошириш, интеллектуал салоциятини юксалтириш кабиларга былган эштиёжлари киради.

Кишилар эштиёжларини =ондириш даражаси жамият аъзоларининг алошида олган ва оилавий даромадлари даражасига бо\ли=. Турмуш даражасини илмий даражада бутун ашולי учун ва таба=алашган микро даражада алошида гуручи учун =араб чи=иш мумкин. Биринчи ёндашув турли мамлакатларда ашолининг турмуш даражасини ашולי жон бошига ты\ри келадиган ялпи ички мащсулот кырса ткичи быйича ани=лаб, =иёсий тащлил =илиш имконини беради.

Ашолининг ижтимоий турмуш даражасини ошириш –бу жамиятнинг шамма аъзоларига мешнат =илиш , дам олиш , шар томонлама жисмоний ва маданий тара==иётни таъминлаш шамда мешнат =илиш =обилиятини йы=отганларни ижтимоий таъминот , пенсия ва нафа=алар билан таъминлаш, нисбатан кам даромадли оилаларнинг болаларига нафа=алар бериш йыли билан амалга оширилади.

Кыриниб турибдики “турмуш даражаси “ тушунчаси ыта мураккаб ва кып =иррали мазмунга эга былганлигидан у биттагина кырса ткич билан эмас, балки ашולי даромади ва турмушнинг турли =ирраларини ифодаловчи кырса ткичлар тизими билан тавсифланади. Демак, бу сощадаги прогнозлар бевосита ижтимоий прогнозлар билан бо\ли= былади. Ашולי турмуш даражасини ошириш сощасидаги прогнозларнинг роли ва ащамияти шунда кыринадики, улар бутун ашолини турмуш даражасини оширишга маълум даражада таъсир кырса тади. Ижтимоий прогнозларни щисобга олган щолда ашолининг турмуш даражасини ошириш, сынгра эса моддий ишлаб чи=ариш тармо=ларини ривожлантиришни бизнес режаси ишлаб чи=илади. Бунда миллий даромад ва ашולי сони прогнозлари, шунингдек ижтимоий муаммолар быйича директив органларнинг =арорлари сызсиз щисобга олинади.

“Ашולי турмуш даражаси” и=тисодий адабиётларда турли хил тал=ин =илинади. Масалан Эгамов Э., Усмонов М., [68] да ашולי турмуш даражаси кырса ткичларини =уйидагича белгилайди:

- ашолининг даромадларини акс эттирувчи кырса ткичлар;
- ашолининг моддий бойликларини ва хизматларни сотиб олишга =илган харажатларини акс эттирувчи кырса ткичлар;
- жам\ариш;
- йи\илган мулк ва ашолининг уй-жой билан таъминланиш даражаси;
- ашולי даромадларини дифференциялаш , камба\аллик даражаси ва унинг чегараси;
- ижтимоий-демографик тавсифномалар;
- ашолини турмуш даражасини умумий бащолаш ва щ.к.

Ё.Абдуллаев [10] да ашолини турмуш даражасини ошириш масалаларини тащлил =илиш учун ,ашולי сонига нисбатан щисобланадиган макрои=тисодий кырса ткичларни =уйидагича ифодалайди.

Ашולי турмуш даражасини ифодаловчи кырса ткичлар:

- Ашולי жон бошига ты\ри келадиган ялпи ички мащсулот (ЯИМ);
- Ашולי жон бошига ты\ри келадиган ялпи миллий мащсулот (ЯММ);
- Ашולי жон бошига ты\ри келадиган соф миллий мащсулот (СММ);
- Истеъмол =илинган ози=-ов=ат мащсулотларининг жон бошига та=симоти;
- Истеъмол =илинган ноози=-ов=ат мащсулотлари жон бошига та=симоти;

- Жон бошига истеъмол =илинган электр энергияси (И+Э)

- Истеъмол =илинган газ (И+Г)

- Ащолига коммунал ва маиший хизматлар даражаси :

Жон бошига ялпи маиший хизматлар (ЯМХ) =ийматини щисоблашни статистик усулларини ишлаб чи=ан.

В.Ким., Н.Махмудов, [33] да ащолини кып =иррали турлима-турли эштиёжларини ани=лашда , шартли равишда =уйидаги былимларга ажратади:

-ащолига комунал ва маиший хизмат кырсаатиш;

-Ози=-ов=ат мащсулотлари;

-кенг =иррали ноози=- ов=ат мащсулотларининг истеъмоли (пойафзал, кийим-кечак, галантерия, хыжалик моллари ва щ.к.);

-Тиббий хизмат;

-Хал= таълими ва маданият;

-Инсонларни маърифий ва маънавий бойлиги ва щ.к.

Энг кенг тар=алган кырсааткич айрим олинган инсон , оила ёки ащолининг айрим ижтимоий гурущлари =ылидаги товар ва хизматлар щажми щисобланади. Бунда уй хыжаликлари олишлари мумкин былган товарлар, хизматлар ва корхона активлари щажми турмуш даражасини ифодалайдиган энг мушм индикатор щисобланади. Даромадлар истеъмол харажатлари ва жам\аришларни молиялаштириш учун ишлатилади. Улар келажакда ащоли томонидан молиявий активларни ва мулкларни (ер, уй ва щакозо) сотиб олиш учун сарфланади ва бу щам ащоли турмуш даражасига таъсир кырсаатади.

Бундан таш=ари ащоли турмуш даражасини кенг маънода ифодалаш учун ижтимоий статистика кырсааткичлари тизимига кирадиган бир =атор кырсааткичлар щам =ылланилади. Масалан , турмуш даражасининг мушм кырсааткичлари щисобланувчи мамлакатда миллий бойликнинг щажми , таркиби ва ызгариши, ишлаб чи=илган ва фойдаланилган миллий даромад кырсааткичлари вилоятни и=тисодий ривожлантиришнинг асосий кырсааткичларидан бири щисобланади. Ащоли турмушининг даражаси кып жищатдан ащолининг ва=т бюджети статистикасининг кырсааткичларини акс эттиради. У ижтимоий статистика кырсааткичлари тизимининг « Шахс, оила ва мешнат коллективи статистикаси» былимида « Ащолининг быш ва=ти ва дам олиш статистикаси» тизимини ташкил этади.

Ащолини турмуш даражасини ривожлантириш кырсааткичлари бу щар бир мамлакатни и=тисодий ысишини кырсаатишдир. Шунинг учун щар бир мамлакат ащоли турмуш даражасини ошириш учун интилади ва уни давлат сиёсатининг асосий ма=сади деб билади.

Чунки и=тисодий ысиш =уйидагиларни билдиради:

- миллий мащсулот щажмини ва даромадни муттасил кыпайишини, демак о=ибатда эса ащоли турмуш даражаси ысишини;

- ишлаб чи=ариш фондларини ва ишчи кучларини хыжалик оборотига янада тыларо= жалб =илишни, яъни жамиятнинг чегараланган ресурсларидан ты\ри фойдаланишни;

- шахсни ривожланишига олиб келувчи янги эштиёжларни ва шу билан бир ва=тда уларни =ондиришнинг янги имкониятлари пайдо былишини;

- дунё бозорида давлат ишончининг ысиши ва ырининг мустащкамланишини,

Бу эса хал=аро айирбошланишнинг нисбатан устунлик =онунига мувофи= =ышимча харажатсиз миллатлар даромадини оширишга олиб келади.

Шу билан бирга и=тисодий ысиш айрим салбий о=ибатларга щам эга.

Уларнинг ичида энг кызга ташланадигани атроф муштитга орти=ча зыр берилиши ва натижада уни ифлосланиши.

Бар=арор и=тисодий ысиш учун шароитларни таъминлаш давлатнинг мушм вазифаси щисобланади. У тартибга солиш таянчларидан фойдаланиб, и=тисодий ысишнинг ижобий томонларини кучайтириш ва салбий томонларини текислаш имконига эга.

Аммо, щозирги шароитда и=тисодий ысишни таъминловчи интенсив омилларнинг ащамияти кескин ошиб кетди. Чунки, бунда и=тисодий ысиш и=тисодий ресурсларни ми=доран ызгариши щисобига эмас, балки улардан фойдаланиш самарадорлигини ошириш, яъни омиллар унумдорлиги (ΔА/А) ысиши щисобига эришилади. Ишлаб чи=ариш =ышимча ысиш суръатининг бу =исми ишлаб чи=ариш щажми ысиши щамда капитал ва мешнат щиссаси ыртасидаги фар= сифатида =олди= =оидаси буйича щисобланади. Омиллар умумий унумдорлигининг (ΔА/А) улуши Роберт Солоу томонидан щисоблаб чи=илган ва ишлаб чи=ариш функциясига киритилган. Шунинг учун щам бу тенгламани баъзан Солоу модели деб аташади.

Сынги ын йилликларда, ижтимоий ва экологик муаммоларни кучайиши билан, деярли барча мамлакатларда и=тисодий ысиш аввало ащоли фаровонлигини таъминлашнинг шарти сифатида =аралмо=да. 50-60 йилларда и=тисодий ысиш суръатларини таъминлаш зарурлиги сабабли ривожланган мамлакатларда амал =илган и=тисодий ысишнинг ми=дорий назарияси ыз ырнини и=тисодий ысишнинг сифат назариясига бышатиб берди. 70-йиллар охирларидан бошлаб жашонда муштим ривожланиш \ояси тобора тар=алиб бормо=да. Унинг асосий тавсифи келажак авлодлар эщтиёжини, яъни экология жищатдан чеклашлар ва ащолининг камба\ал =атламлари эщтиёжларини щисобга олишдир.

Деярли барча мамлакатларда давлат сиёсати и=тисодий ысишнинг =уйидаги муаммоларни щал этишга йыналтирилган:

- истеъмол даражаси ю=ори былган и=тисодиётнинг бар=арор щолатини таъминлашга =аратилган омонат жам\ариш меъёрларини танлаш:

- ащоли ысишини тартибга солиш:

- фан-техника тара==иётининг экология жищатдан хавфсиз юту=ларини жорий этиш ва мещнат унумдорлигини ошириш.

И=тисодий ысишнинг ижтимоий йыналтирилганлиги кучайиб бориши билан и=тисодий назария ва амалиётда ащоли турмуш даражаси тушунчаси жамият ижтимоий-и=тисодий тара==иётнинг энг муштим мезонлари сифатида янада ани=ланмо=да ва кенгайтирилмо=да.

Ащоли турмуш даражасини ривожлантириш кырсааткичларини моделлаштиришда В.Я.Райциннинг хизмати катта былиб [34] да ащоли турмуш даражаси кырсааткичларини ва хал=хыжалиги исти=бол режасининг ма=буллик мезонини ани=лади. Меъёрий бюджетларнинг турлари ва мазмунини ёритди ва турли хил оила таркиблари учун бюджетлар ми=дорини щисоблади. Эщтиёжни меъёрий щисоблашни моделлаштириш масалаларини кыриб чи==ан. Даромад ва иш ща=ини моделлаштиришда фойдаланиладиган ащоли сонини та=симлаш функциясини яратди. Та=симлашни =айта шакллантириш услуubi ва уни даромад щамда иш ща=ини щисоблашда фойдаланиш масалаларини ишлаб чи=ган. Ишчи ва хизматчиларни иш ща=и даражаси быйича, улар оилаларининг жон бошига ты\ри келадиган пул даромадларига =араб та=симлаш, истеъмолни тащлил =илишнинг математик ва статистик усуллари щамда ащолининг истеъмоли ва эщтиёжини тад=и=от ва прогноз =илиш моделларини ишлаб чи==ан. Аммо бу моделлар соби= союз даврида ишлаб чи=илган былиб, унда бозор и=тисодиёти шароити щамда щар бир минта=а урф одатлари щисобга олинмаган.

Биз олиб бораётган илмий тад=и=отда, бозор и=тисодиёти индивидуал =обилиятлар ва моддий ресурслар щаракатини инсон эщтиёжи учун зарур былган неъматлар яратишга йуналтириб, ащоли турмуш даражаси фаровонлигини таъминлаш учун, щар бир минта=анинг и=лими, урф-одати, бозор и=тисодиёти шароитларини щисобга олган щолда бош=аришнинг и=тисодий шарт – шароитларини яратиб беради.

Бу ыринда ащолининг турмуш даражасини прогнозлаш, ащолининг моддий фаровонлигини ошириш йылларини асослаб беради ва =уйидаги конкрет вазифаларни ыз ичига олади: истеъмол талабларни ани=лаш; уларни ривожлантириш имкониятларини бащолаш щамда уларни =ондиришнинг форма, усул ва навбатлилигини белгилаш; ащоли даромадлари структурасини ошириш ва ызгариш исти=болларини белгилаш: истеъмолнинг ысишини олдиндан кыра билиш ва унинг составини такомиллаштириш; истеъмол талаби структурасини ызгартириш; уй-жой муаммосини щал =илишнинг йыллари ва муддатларини белгилаш; хизмат кырсаатиш, маориф, маданият, со\ли=ни са=лаш, щунингдек транспорт ва ало=а сощаларини ривожлантириш кабилар.

Бу вазифаларни бажариш учун жараённинг и=тисодий математик моделини (ёки моделлар мажмуини) ишлаб чи=ишда, моделни алгоритмлаш ва тащлилнинг сонли методларини танладик. Бош=арувчи таъсирлар алгоритмининг реализация =илувчи дастурлар (ёки модуллар мажмуи) тузиш бос=ичини яратамиз. Буни яратиш учун имитация кырсааткичлардан фойдаланамиз. Чунки имитация кырсааткичларда аввал жараённинг ща=и=ий бориши ва маълум кырсааткичлар ёрдамида ащолининг турмуш даражасини узаро бо\ли= былган масалалари, ащолини щаракат кырсааткичлари, ащоли бандлиги кырсааткичлари билан биргаликда ащолини турмуш даражасини ифодаловчи кырсааткичлар ырганилади. Шу кырсааткичлар ёрдамида ащоли турмуш даражасини бар=арорлигини прогноз =илишнинг та=лидий услублари ва моделлари яратилади.

Агарда, илгарилари уни моддий таъминланганлигининг ми=дорий кырсааткичларини (ащоли жон бошига ты\ри келадиган миллий мащсулот ва даромад, ози=-ов=ат мащсулотлари, асосий ноишлаб чи=ариш товарлари, хизматлар, турар-жой ва бош=алар истеъмоли) акс эттирган

былса, щозирда биринчи ыринга ыртача умр кыриш даражаси, ылим даражаси, шу жумладан болалар ылими, ишсизлик даражаси, даромадлар тенгсизлиги, таълим даражаси, атроф-мушитнинг ащволи ва бош=а шу каби кырсаткичлар =ыйилмо=да. Даствлаб =араганда ну=ул назарий былиб кыринадиган ащоли турмуш даражасининг тыхтовсиз ысиш жараёнини мажмуий ифодаловчи манти=ан изчил ва назарий асосланган статистика кырсаткичлари тизимини вужудга келтиришни амалга оширишда тизимли ёндашув , ащоли турмуш даражасини ривожлантириш имконини беради.

Турмуш даражаси категориясининг мураккаблиги ва кып =ирралиги кырсаткичларининг муфассал кичик тизими асосида уни мажмуий характерлаш заруриятини белгилайди. Алощида статистика кырсаткичи во=еъликнинг кып жищатларидан атиги биттасини акс эттиришга =одир. Турмуш даражасининг барча элементлари объектив равишда ызаро бо\ланганлиги сабабли уни ифодаловчи тизимли кырсаткичлар щам ызаро бо\ланган былиши керак. Кырсаткичларнинг ызаро бо\ланганлик тамойили ащоли турмуш даражасининг статистик кырсаткичлари былимлари ва кичик тизимларини шакллантирганда щал =илувчи щисобланади.

Кырсаткичларнинг ызаро ало=аси даставвал уларнинг ыз навбатида былимни тузиш ма=сади билан шартланган маънавий бирлигидан иборат. Модомики , бу ерда ма=сад ащоли турмуш даражаси тыхтовсиз ысиши жарёнини мажмуий акс эттиришдан иборат экан , у щолда ана шу былимнинг кырсаткичлари турмуш даражаси ва уни ошириш жараёнининг барча хусусиятлари, хоссалари, жищатларини акс эттириши лозим.

Щозирги кунда ащолини турмуш даражасини ошириш учун , оила даромадини оширишни шакллантириш мушчим ащамиятга эга.

Бу ыринда:

-Даромаднинг оилавий бизнес ва тадбиркорликда шаклланиш модели;

-+ишло= ащолиси даромаднинг деш=он ва фермер хыжаликларда шаклланиш модели;

- Инвестицияларни му=обил жойлаштириш модели;

Ва бош=а даромадларнинг бозор шароитига мос щолатини ишлаб чи=иш керак.

Бу ишларни , Республикамиз хал= хыжалигининг барча тармо=ларида бозор и=тисодининг тамойиллари шаклланаётган ва ривожланаётган бугунги кунда щар бир оиланинг ижтимоий ва и=тисодий жищатдан мустащкам ва фаровон турмушга айланиши, энг аввало оила ва ащоли турмуш даражасини оптимал прогноз =илиш, рационал режалаш, мониторинг ва о=илона бош=аришга мос щолда бош=арувни ахборот тизимини яратиш зарурияти ту\илади. Биз олиб бораётган тад=и=отда ащолини турмуш даражасини щудудий ривожлантириш жараёнларини моделлаштиришнинг структурали ахборот тизими , ащолини ози=-ов=ат мащсулотларига былган эщтиёжи, ноози=-ов=ат мащсулотларига былган эщтиёжи, ащолига маиший хизмат кырсатиш даражаси, ащоли сони, ащоли истеъмоли учун =илинадиган харажатлар ми=дорини илмий асосланган меъёрлар асосида щозирги замонавий компютерлар ёрдамида режалаш, прогноз =илиш, оператив назорат =илиш , тащлил =илиш ва бош=ариш имкониятларини беради (1-расм).

Ащолини ози=-ов=ат мащсулотлар, ноози=-ов=ат мащсулотлар, маиший ва пуллик хизматлар сарфи быйича меъёрларни амалиётга жорий этиш, меъёрлар асосида харажат режаларини тузиш, ща=и=ий харажатларни тезкор щисобга олиш, назорат ва тащлил =илиш =атор ижобий о=ибатларга олиб келади.

Биринчидан ащоли ва оила аъзоларининг ози=-ов=ат ва ноози= ов=ат мащсулотларига былган йил давомидаги талабни тезкор ани=лаш, улардан рационал ва о=илона фойдаланишни йылга =ыйиш, тезкор ва ишончли ахборот асосида ащоли харажати ва даромадларини ани=лаш; иккинчидан , харажатлар таркибини тартибга солиш; учинчидан бозор шароитида ащоли даромадининг асосини ташкил =иладиган тадбиркорлик, фермер ва деш=он хыжаликлари ишлаб чи=ариш самарадорлиги ва фойдалилик даражасини ошириш.

Ана шу ну=гаи назардан ащоли турмуш даражасини щудудий ривожлантириш учун та=дим этилаётган мешнат , моддий ва молиявий харажатлар сарфини, прогноз =илиш , режалаш, мониторинг ва бош=аришнинг компютерли ахборот тизими яратилиб, амалиётга жорий =илиш , ащоли турмуш даражасини бар=арор ривожланишини прогноз =илиш имконини беради.

Ащоли турмуш даражасини кырсаткичларини тезкор щисоблаш , прогноз =илиш, режалаш , мониторинг =илиш ва бош=ариш ахборотли тизимини яратиш ва тадби= =илишнинг асосий ма=садлари ащоли турмуш даражасини щудудий ривожлантиришни такомиллаштириш, ащоли турмуш даражасини фаровонлаштириш , меъёрий асосланмаган истеъмол харажатларни

камайтириш, маъсулот нархлари ызгаришини, шароитлари ва технологиясини ызгаришини тезкор щисобга олиш, оила даромадлари даражаси ва самарадорлигини оширишдан иборат.

Тизимнинг I чи по\онасида оила ми=ёсидаги масалалар ечилади:

-оилаларни ози=-ов=ат маъсулотларига былган эштиёжларини илмий асосланган меъёрлар асосида прогноз =илиш;

-оилаларни ноози=-ов=ат маъсулотларига былган эштиёжини илмий асосланган рационал меъёрлар асосида прогноз =илиш;

-оилаларни ози=-ов=ат маъсулотларига =иладиган истеъмол харажатлари =ийматини щисоблаш;

-оилаларни ноози=-ов=ат маъсулотларига =иладиган харажатларини щисоблаш;

-оилаларни маиший-хизмат ва коммунал тылов харажатларини щисоблаш;

-оила моддий ва ижтимоий харажатлари щамда даромадларини ща=и=ий сарфини мониторинг ва тизимли тащлил =илиш;

-оиланинг жами истеъмол харажатларини щисоблаш

-оила жами даромадини щисоблаш;

-оила харажати ва даромади балансини прогноз =илиш;

-оила харажати ва даромадини ща=и=ий кырсааткичларининг режавий кырсааткичлардан манфий фар=ларини тартибга солиш ва йы=отиш;

-оилага асосий даромад шаклланишининг кырсааткичларини мониторинг ва тащлил =илиш:

-бозор и=тисодиёти шароитида оила ва ащоли даромадини асосини ташкил =иладиган, оила турмуш даражасини ысиш кырсааткичлари тадбиркорлик, фермер ва деш=он хыжаликлари даромадини кырсааткичларини тизимли тащлил =илиш ва моделлаштириш.

Тизимнинг II чи по\онасида туман ми=ёсидаги масалалар ечилади:

-ащолини ози=-ов=ат маъсулотларига былган эштиёжларини илмий асосланган меъёрлар асосида прогноз =илиш;

-ащолини ноози=-ов=ат маъсулотларига былган эштиёжини илмий асосланган рационал меъёрлар асосида прогноз =илиш;

-ащолини ози=-ов=ат маъсулотларига =иладиган истеъмол харажатлари =ийматини щисоблаш;

-ащолини ноози=-ов=ат маъсулотларига =иладиган харажатларини щисоблаш;

-ащолини маиший ва пуллик хизмат щамда инфратузилма харажатларини щисоблаш;

-ащоли моддий ва ижтимоий харажатлари ва даромадларини ща=и=ий сарфини мониторинг ва тизимли тащлил =илиш;

-ащолининг жами истеъмол харажатларини щисоблаш

-ащолининг жами даромадини щисоблаш;

-ащоли харажати ва даромади балансини прогноз =илиш;

-ащоли харажати ва даромадини ща=и=ий кырсааткичларининг режавий кырсааткичлардан манфий фар=ларини тартибга солиш ва йы=отиш;

-ащолига асосий даромад шаклланишининг кырсааткичларини мониторинг ва тащлил =илиш:

-бозор и=тисодиёти шароитида ащоли даромадини асосини ташкил =иладиган ащоли турмуш даражасини ысиш кырсааткичлари инвестиция, тадбиркорлик, фермер ва деш=он хыжаликлари даромадини кырсааткичларини тизимли тащлил =илиш ва моделлаштириш.

Тизимнинг III чи по\онасида вилоят ва мамлакат ми=ёсидаги масалалар ечилади:

-ащолини демографик жараёнларини вариантларда прогноз =илиш;

-ащоли бандлиги ва ресурслари прогнози;

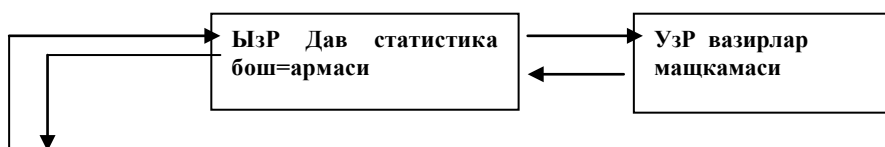
-ащолини ози=-ов=ат маъсулотларига былган эштиёжларини илмий асосланган меъёрлар асосида прогноз =илиш;

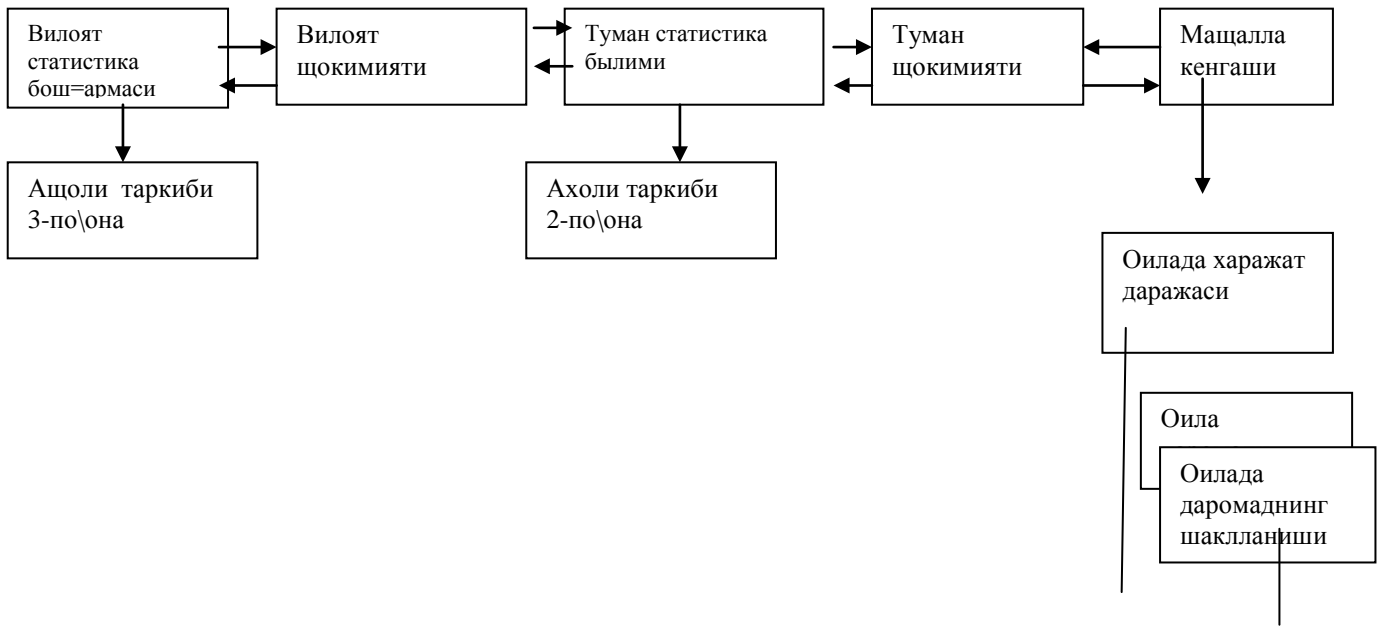
-ащолини ноози=-ов=ат маъсулотларига былган эштиёжини илмий асосланган рационал меъёрлар асосида прогноз =илиш;

-ащолини ози=-ов=ат маъсулотларига =иладиган истеъмол харажатлари =ийматини щисоблаш;

-ащолини ноози=-ов=ат маъсулотларига =иладиган харажатларини щисоблаш;

-ащолини маиший ва пуллик хизмат харажатларини узо= вариантларда прогноз =илиш;





Ва бош=а омиглардан
Иш паки, нафа=а ва стипендиялардан.
Шахсий ёрдамчи хьжаиклигдан
Тадбиркорлик, фермер ва дешкон хьжаиклиглардан
Но-ози=-ов=ат машсулотларига бьлган эптиёжнинг прогнози
Ози=-ов=ат машсулотларга бьлган эптиёжнинг прогнози
Ащоли даромади даражасининг прогнози
Халк маорифи ва со\ли=ни са=лаш даражасининг прогнози
Пуллик ва машиий хизматлар даражасининг прогнози
Но-ози=-ов=ат машсулотларга бьлган эптиёжнинг прогнози
Ози=-ов=ат машсулотларига бьлган эптиёжнинг прогнози
Ащолининг даромади даражасининг прогнози
Халк маорифи ва со\ли=ни са=лаш даражасининг прогнози
Пуллик ва машиий хизматлар даражасининг прогнози
Но-ози=-ов=ат машсулотларига бьлган эптиёжнинг прогнози
Ози=-ов=ат машсулотларига бьлган эптиёжнинг прогнози

1- Расм . Ащоли турмуш даражасини щудудий ривожлантириш жараёнларини моделлаштириш бош=арувининг ахборот тизими структураси.

- инфратузилма харажатларини щисоблаш;
- ащоли моддий ва ижтимоий харажатлари ва даромадларини ща=и=ий сарфини мониторинг ва тизимли тащлил =илиш;
- ащолининг жами истеъмол харажатларини щисоблаш
- ащолининг жами даромадини щисоблаш;

-аҳоли харажати ва даромади балансини прогноз =илиш;
-аҳоли харажати ва даромадини ша=и=ий кырсаткичларининг режавий кырсаткичлардан манфий фар=ларини тартибга солиш ва йы=отиш;
-аҳолига асосий даромад шаклланишининг кырсаткичларини мониторинг ва тащлил =илиш:

-бозор и=тисодиёти шароитида аҳоли даромадини асосини ташкил =иладиган аҳоли турмуш даражасини ысиш кырсаткичлари инвестиция, тадбиркорлик, фермер ва деш=он хужаликлари даромадини кырсаткичларини тизимли тащлил =илиш ва моделлаштириш.

Аҳоли турмуш даражасини бош=ариш ахборот тизимининг умумий структурасида « Аҳолининг истеъмоли ва талаби статистикаси» « Аҳолига хизмат кырсатиш сощасининг статистикаси» аҳоли сони, уларнинг жинсий таркиби кырсаткичлари келтирилган.

Аҳоли турмуш даражасининг яна бир жищатини ифодалайди. Бунда аҳоли иш ша=и шаклида оладиган даромадлар, ижтимоий истеъмол фонидан олинган даромадлар, шахсий ёрдамчи хыжаликдан топилган даромадлар, тадбиркорлик ва бизнестан топилган даромадлар бир-биридан ажратилади. Кырсаткичларнинг бу тизимида аҳолининг реал даромадлари алощидида мушмим роль уйнайди.

Аҳоли моддий неъматларни истеъмол =илиш кырсаткичлари билан бирга ушбу тизимга аҳолига хизмат кырсатиш сощаси тармо=лари томонидан кырсатиладиган хизматдан фойдаланиш кырсаткичи щам киради.

Улар орасида пулли ва пулсиз хизматнинг умумий щажми кырсаткичларини, хизматларнинг динамикаси ва таркибини ажратиб кырсатиш мумкин. Бу тизим учун умумлаштирувчи сифатида аҳоли томонидан моддий неъматларни истеъмол =илишнинг ва хизматлардан фойдаланишнинг умумий щажми кырсаткичи майдонга чи=ади.

Аҳоли турмуш даражасини щудудий ривожлантириш бош=арувининг ахборот тизими структураси, аҳоли турмуш даражаси кырсаткичларининг бутун мажмуини шартли равищда уч гурущга былиш мумкин. Биринчи гурущ –синтетик =иймат кырсаткичлари: миллий даромад, истеъмол фонди, моддий неъматлар ва хизматлар истеъмолининг умумий щажми, ишчи ва хизматчиларнинг реал даромади. Ыртача ойлик иш ша=и, савдо ва умумий ов=атланиш чакана товар айирбошлаш ва щоказолардан иборат.

Иккинчи гурущ –ани= моддий неъматларни истеъмол =илиш щажминини ифодоловчи натурал кырсаткичларни; аҳоли жон боши щисобига ози=ов=ат мащсулотлари, кийим-кечак, пойафзални истеъфода этиш, аҳолининг уй-жой ва узо= ва=т фойдаланиладиган буюмлар (маиший асбоблар, соат, мебель, енгил автомобил ва щоказолар) билан таъминланишини ыз ичига олади.

Учинчи гурущга аҳолининг бандлиги. мешнат шароити ва уни мущофаза =илиш, ижтимоий таъминот ва ижтимоий су\урта киради.

Кырсаткичларнинг бу былими комплексида аҳолининг турмуш даражаси турли томонлама акс этади. Лекин бу былимга умумлаштирувчи кырсаткичларни киритиш зарурлигини кырсатиш керак, унинг йы=лиги тащлил ишида маълум =ийинчилик ту\диради. Бу бир томондан вилоятлар, шашарлар аҳолиси турмуш даражасини та==ослаш, иккинчи томондан, бу кырсаткичларнинг бир неча йиллигини динамикада тащлил =илиш лозим. Турмуш даражасини йи\ма бащолаш учун ана шу кырсаткичларнинг тузилиши услубини ишлаб чи=иш щисобот статистика кырсаткичлари кенг тизими асосида ялпи статистик тащлилни бир мунча бойитиш имконини беради.

Аҳоли турмуш даражасини щудудий ривожлантирищда нафа=ат бозордаги щолат балки бир бутун щудуднинг ижтимоий-и=тисодий ривожланишига таъсир этувчи омилларни эътиборга олиш зарур. Бундай омилларга =уйидагиларни киритиш мумкин:

- щудуд аҳолиси сони ва унинг демографик щолати;
- шар бир фу=арога ты\ри келадиган ыртача даромад кырсаткич;
- мешнат ресурслари;
- аҳолининг иш билан банд былмаган =исми;
- щудуднинг табиий шарт-шароитидан келиб чи==ан щолда и=тисодий имкониятлари.

Бу омиллар аҳоли турмуш даражасини оширищда мушмим ащамият касб этади. Аҳоли турмуш даражасини щудудий ривожлантириш жараёнларини моделлаштирищда, бу омилларни эътиборга олиш, уларнинг щаётийлигини таъминлайди.

II-Боб : Аҳоли турмуш даражасини ривожлантириш жараёнларини моделлаштиришнинг илмий ва методологик асослари.

2.1. Аҳоли турмуш даражасини моделлаштиришга тизимли ёндашув.

Аҳоли турмуш даражасини шудудий ривожлантиришнинг тизимли ёндашуви асосида, жараёнларини моделлаштириш, илмий ва методологик асосларини яратишга баъишланади.

Дунёдаги барча ривожланган мамлакатларда аввало аҳолини турмуш даражасини оширишга маълум хизматларнинг муъобил математик модели яратилиб, уни атрофлича ташлил ёилиш асосида мазкур соща жараёнларига ёзгартиришлар киритиб борилади. Натижада кыриладиган жараённинг мутгасил иътисодий самарадорлиги саъланади.

Бозор иътисодиёти шароитида аҳоли турмуш даражасини ривожлантиришда моделларнинг бир ёанча тизимларидан фойдаланилади. Улар ёрдамида аҳоли турмуш даражасининг турли томонлари прогноз ёилинади. Уларга аҳоли даромадлари структураси, якка тартибдаги истеъмол моделлари ва шу кабилар киради.

Ушбу тадъиотда аҳоли турмуш даражаси , аҳоли даромадлари структураси ва истеъмол структураси прогнозларини кыриб чиъамиз. Аҳоли турмуш даражасининг муцим кырсаткичлари аҳолининг реал даромадлари, аҳоли томонидан истеъмол ёилинадиган товарлар, маиший ва ижтимоий хизматларнинг шажми ва структураси кабилардан иборатдир. Улар ёрдамида миллий даромаднинг аҳоли истеъмол ёиладиган ва жамъариш учун фойдаланиладиган ёисми шам аниъланади.

Бу кырсаткичларни мунтазам равишда прогноз ёилиш , аҳоли турмуш даражасини прогноз ёилишнинг мажмуий дастурига кирадики, у аҳолининг моддий фаровонлигини миъдор ва сифат жищатидан характерлаш динамикасини кузатишда бир ёанча вазифаларга ёилинади. Бунда моддий фаровонлик тушунчаси фаъат моддий таъминот шамда шахсни шар томонлама ривожлантиришнинг шароит ва имкониятлари мавжудлиги нуътаи назаридангина кыриб чиъилмайди. Агар реал даромад шаракатига нисбатан гипотеза мавжуд ёылса , ижтимоий муаммоларнинг шал ёилинишини шисобга олган шолда прогнозлашдан ваът ичида аҳоли даромадлари структурасини ёзгартиришнинг турли вариантларини ташкил этиш мумкин.

Аҳоли турмуш даражасининг ривожланиш истиъболларини белгилаш турли хил кырсаткичларни аниълаш ва иътисодиётдаги кыплаб мураккаб ёзаро боълиъликларни бир неча нухсаларда шисоблаб чиъишни талаб ёилади. Бундай мураккаб ишни фаъат иътисодий математик усуллар ёрдамида, аниъроъи унинг ёйналишларидан бири ёылган шудудий ривожлантириш жараёнларини моделлаштириш ёрдамида амалга ошириш мумкин.

Аҳолини турмуш даражасини моделлаштириш деганда математик ифодалар, тенгламалар, функциялар ва бошъалар ёрдамида шаъиатда кечаётган макроиътисодий жараёнлар, аҳолини турмуш даражасини ривожлантириш жараёнлари моделини тузишга ва уларни шам статикада, шам динамикада ёрганишга тушунилади.

Бу моделлар:

- аҳоли истеъмоли ва талаби даражасини ёсиш суръатлари ва таркибини;
- аҳоли истеъмолини маълум бир миъдорга ёсишига харажатлар сарфини шамда улардан самарали фойдаланишни ;
- аҳоли даромади шаклланишининг манбаларини;
- аҳоли даромади ва харажати балансининг маъбул алоъаларини;
- Аҳоли турмуш даражасини ривожлантириш муносабатлари сощалардаги самарали давлат сиёсатини ва бошъаларни аниълашда ишлатилади.

Кып босъичли аҳоли турмуш даражасини моделлаштириш учун шозирги ваътда фаъат бошъарининг баъзи умумий тамойилларини кырсатиш ёки унинг ижтимоий ва гносеологик хомаки тахминини келтириш мумкин:

Бунда гомеостатик типдаги тартибга солишнинг макро иътисодий моделлари кыриб чиъилади .

Кып босъичли тизимларни бошъариш назариясини О.Ланге баён ёилган. У мазкур типдаги шар ёандай тизимни ёуйидагича шаклда тасаввур ёилиш мумкинлигини кырсатди [14].

$$Y(t) = \left(\sum_{r=0}^n \sum_{s=0}^m a_{rs} D_t^{rQ_s} \right)^{-1} X(t) \quad (2.1.1)$$

бунда $X(t)$ -кириш, $Y(t)$ -чи=иш, s =авс ичидаги белги –ызгартириш операторидир, шу билан бирга у икки операторни –пропорционал бош=ариш операторини (коэфф. a_{rs}) ва дифференциал операторни (D) ифода этади.

(2.1.1.) дифференциал-тар=алма тенгламани ташкил этиши кыриниб турибди. Уни узатма функция ёрдамида ёзиб =ыйиш мумкин:

$$Y(t) = \frac{s}{1-sR} X(t) \quad (2.1.2)$$

$$S = \sum_{p,q} \sum_{r,s} a_{rs} D_l^{rQs} l^p l^q \quad (2.1.3)$$

$$R = \sum \sum a_{rs} DeL^Q S^d \quad (2.1.4)$$

Шу билан бирга R тизим регуляторидир.

Натижада тизим реакцияси тенгламасининг умумий ечими =уйидагича кыринишда былади:

$$Y(t) = \sum \sum q(t) l^{qjt} + \frac{s}{1-SR} * X(t) \quad (2.1.5)$$

α_j -характеристик тенгламани илдизи.

Аммо ишлаб чи=ариш ривожланиши даражаси ва мазкур мамлакатнинг ижтимоий-и=тисодий тузилиши билан бо\ли= былган умумий назария и=тисодий тизимнинг ани= турларига тадби= =илинганда мушм фар=лар вужудга келади. Бу фар=лар и=тисодий тартибга солишининг ма=сад ва усулларини белгилайди.

Худди шундай ащолини турмуш даражасини моделлаштириш шам расман баён =илиб былмайдиган жараён ва жуда кып и=тисодий ахборотлардан ташкил топган. Бу жараённи ЭЦМ дан фойдаланмасдан туриб тащлил =илиш, мутахассислардан жуда кып ва=т ва маълумот талаб =илади. Шу ну=таи назардан ащоли турмуш даражасини имкон =адар кенгро= ёритиш учун ,моделлаштиришининг макро и=тисодий статистика ва имитацион моделлари ор=али тизимли ёндошувидан фойдаланамиз.

Ащоли турмуш даражасини щудудий ривожлантириш жараёнларини моделлаштиришда автоматлаштирилган ахборот базасини яратиш учун, имитация кырсааткичлар шамда бош=аришининг и=тисодий математик моделлаштириш услублари =ыл келади. Чунки мураккаб и=тисодий моделлар ор=али жараёнларни баён =илиш амалиётда яхши натижа бермайди. Щаттоки ыта мураккаб былиб кетган моделдан амалда фойдаланиб шам былмай =олади. Имитацион моделлаштиришда фойдаланувчидан математик ёки кучли и=тисодчи былишни талаб =илмайди. Фойдаланувчи фа=ат ЭЦМ дан фойдаланишни билса етарли. Имитацион моделлаштириш тизимда жараённи =андай кечиши тизимнинг =андай щолатда эканлигига бо\ли=дир. Ща=и=ий тизимнинг турли шароитларда ызини тутишини кузатиш , мумкин былган вариантларни тажриба усулида синаб кыриш кып щолларда о\ир кечади ёки умуман мумкин былмайди. Бундай щолларда жараённинг имитация модели =ылланилади. Жараённинг имитация модели тузилгандан сынг , модел тизимининг бошлан\ич щолатига кып марта =айтиб, шароитни ызгариши моделга =андай таъсир этишини кузатиш мумкин.

Имитация модел- ырганилаётган тизимнинг машина имитацияси жараёнида фойдаланишга мылжалланган ми=дорий моделидир [15].

Бу ырганилаётган тизимнинг машина имитацияси жараёнида фойдаланишга мылжалланган ми=дорий модели щисобланиб, ЭЦМ учун дастур вазифасини шам ытайди.

И=тисодий тизимларда имитацион моделлаш тизими структура ызгаришлари ва такмиллаштиришларга бо\ли= расман ми=дорий баён =илиб былмайдиган таклифларни тажриба усулида текшириш учун =ылланилади.

Ащоли турмуш даражасини щудудий ривожлантириш жараёнларини имитация моделини яратишда, ахборотлар ва маълум моделлар асосида технологик жараёнларнинг математик моделларини яратиш, бош=арувчи таасуротларни ва уларни =ыйилиш ну=таларини ани=лаш керак былади.

Бунинг учун;

-бош=ариш =онуниятларини ташлил =илиш ва уларни амалга ошириш алгоритмларини яратиш;
 -олинган натижаларни тажрибавий моделлаштириш воситалари ор=али ташлил этиш керак
 былади;

И=тисодий имитация кырсааткичларнинг =иймати динамик =аторлари моделлаштириш
 жараёндан олдин ташлил ытказади ва бу бир неча бос=ичлардан иборатдир:

-ишончликни баццолашни таъминловчи бошлан\ич маълумотларни тизимлаштириш,
 агрегирлаш ва дезагригерлаш;

=иймат кырсааткичларини ягона =иёсланадиган нархларга келтириш, йы= элементларни ани=лаш
 ва уларни тиклаш быйича =арорга келиш, утказиб юборилган маълумотларни тиклаш ;

-динамик =аторларнинг умумий тенденцияларини ани=лаш ва баццолаш таркибий ызгаришлар
 динамикаси, ташлил =илинган кырсааткичлар щисоби ва ташлили;

- и=тисодий кырсааткичлар ало=аларини баццолаш;

-омиллар ташлилини келтириш.

Бундай кырсааткичларнинг ма=сади бош=ариш параметрларининг энг яхши тизимини ани=лаш
 щамда имитация =илинаётган жараённинг амалий реализацияси быйича ани=(конкрет)
 тавсияларни ишлаб чи=ишдир.

Ащолининг турмуш даражасини имитацион моделлаштириш ащоли моддий ащволининг
 ща=и=ий щолатини, тушунча ва кырсааткичлари пировард йи\индисини маълум
 ахборотлаштирилган тизим ёрдамида модел билан ифодалашдир. Тизимнинг имитацион
 моделини яратиш жараёни прогнозланаётган жараённинг математик моделини (ёки моделлар
 мажмуини) ишлаб чи=иш, моделини алгоритмлаш ва ташлилнинг сонли методини танлаш,
 бош=арувчи таъсирлар алгоритмининг реализация =илувчи дастурлар (ёки дастурлар мажмуи)
 тузиш бос=ичларидан иборатдир.

Щу тари=а ащоли турмуш даражасини ривожланищини прогноз =илиш учун ащоли пул
 даромади ва харажатининг балансини моделини ишлаб чи=дик. Бу баланс кырсааткичлари бир
 томондан , пул даромадлари щажмини ва унинг пайдо былиш манбаларини , иккинчи
 томондан, ащоли пул харажатларининг щажми ва структурасини ифодалайди. Баланс
 кырсааткичлари пул даромадлари ва чакана товар обороти , пулли хизматлар ва ащолининг пул
 жам\армаси йи\индиси ыртасидаги нисбий муносабатни акс эттиради. Пул даромадлари ва
 харажатлар баланси фа=ат ащоли турмуш тарзини таърифлаш учунгина эмас, балки жам\ариш ва
 истеъмол ыртасида оптимал пропорцияларни ырниатиш, даромадни ащолининг ижтимоий
 гурущлари ыртасида рационал та=симлаш, моддий =ийматлар ва хизматлардан фойдаланиш
 ыртасидаги нисбатни =арор топтириш учун щам зарурдир. Ащоли жон бошига ыртача даромад
 ва харажатларнинг дифференцияланган щисобот балансларини тузиш, ащоли гурущларидаги
 жон бошига даромад даражасининг турлилиги, товарларга , пулли хизматларга, тыловга
 =обилиятли талаб щажмига кыра фар=ланиши щам, бу талабнинг структурасини та=озо =илади.

Ащолининг умумий харажати ва даромадини балансини =уйидагича белгилаймиз.

$$\sum_{v=\tau}^n \Delta X_{mv(t+z)} = \left(\sum_{v=\tau}^n \Delta I_{mv(t+z)} + \sum_{v=\tau}^n \Delta MP_{mv(t+z)} + \sum_{v=\tau}^n \Delta BX_{mv(t+z)} \right) \pm \sum_{v=\tau}^n \Delta U_{mv(t+z)} \quad (2.1.6)$$

$$\sum_{v=\tau}^n \Delta D_{i(t+z)} = \sum_{v=\tau}^n \Delta T_{i(t+z)} + \sum_{v=\tau}^n \Delta \Delta T_{i(t+z)} + \sum_{v=\tau}^n \Delta IH_{i(t+z)} + \sum_{v=\tau}^n \Delta \Delta IH_{i(t+z)} + \sum_{v=\tau}^n \Delta Q_{i(t+z)} + \sum_{v=\tau}^n \Delta \Delta Q_{i(t+z)} \quad (2.1.7)$$

Бу ерда $\sum_{v=\tau}^n \Delta X_{mv(t+z)(t+z)}$ – даврдаги умумий харажат; $\sum_{v=\tau}^n \Delta I_{mv(t+z)}$ – жон

бошига ты\ри келган, истеъмол мащсулотларининг m-тури буйича, v–гурущдаги ащолининг(t+z)
 йилдаги харажати;

$\sum_{v=\tau}^n MP_{mv(t+z)}$ -v-гурушдаги ашолининг m-турдаги маиший ва

пуллик хизмат учун $(t+z)$ йилда =илган харажати; $\sum_{v=\tau}^n BX_{mv(t+z)}$ v-

гурушдаги ашолининг m-щисобга олинмаган бош=a хизмат ва

щ.к.ларга $(t+z)$ йилда =илган харажати; $\sum_{v=\tau}^n \Delta U_{mv(t+z)}^c$ v-гурушдаги

ашолига m-турдаги харажатлар быйича тузатишлар киритиш мумкин былган ызгартириш операторлари. C-товар ва хизматлар

номери. $\sum_{v=\tau}^n D_{i(t+z)}$ - $(t+z)$ -гуруш ашолининг $(t+z)$ -даврдаги умумий

даромад; $\sum_{v=\tau}^n T_{i(t+z)}$ - v-гуруш ашолининг $(t+z)$ -тадбиркорликдан

шаклланадиган даромади. $\sum_{v=\tau}^n IH_{i(t+z)}$ -v-гуруш ашолининг $(t+z)$ -иш

ща=idан шаклланадиган даромади. $\sum_{v=\tau}^n Q_{i(t+z)}$ -v-гуруш ашолининг

$(t+z)$ - =ышимча шахсий ёрдамчи хыжалик , ва щ.к. бош=a

омиллардан шаклланадиган даромади. $\sum_{v=\tau}^n T_{i(t+z)}$, $\sum_{v=\tau}^n IH_{i(t+z)}$, $\sum_{v=\tau}^n Q_{i(t+z)}$

v-гуруш ашолининг $(t+z)$ - даврда i-турлар быйича даромадга тузатишлар киритиш мумкин былган ызгартириш оператори.

(2.1.6) ва (2.1.7) -формулардан келиб чи=иб, ашолининг истеъмол ва харажатини балансга келтириш тенгламасы =уйидаги кыринишни олади.

$$\sum_{v=\tau}^n X_{w(t+z)} + R_{t+z} + \sum_{v=\tau}^n B_{i(t+z)} \quad (2.1.8)$$

Бу ерда R_{t+z} -ашоли даромади ва харажати баланснинг ызгарувчи параметри. Бу баланс кырсаткичлари, бир томондан, пул даромадлари щажмини ва унинг пайдо былиш манбаларини, иккинчи томондан, ашоли пул харажатларининг щажми ва структурасини ифодалайди.

Ашоли харажати ва даромадини турли хил таркибли оилалар мисолида та==ослаганимизда, даромад ва харажатнинг уч щолатини куришимиз мумкин.

Агар $R_{t+z} > 0$ былса, у щолда $\sum_{v=\tau}^n X_{w(t+z)} < \sum_{v=\tau}^n D_{i(t+z)}$ былади.

Биринчи щолда ашолининг даромади харажатга нисбатан ю=ори. Демак, ашоли (оила) нинг яшаш даражасы ю=орилигини кырсатади.

Агар $R_{t+z} = 0$ былса, у щолда $\sum_{v=\tau}^n X_{w(t+z)} = \sum_{v=\tau}^n D_{i(t+z)}$ былади.

Иккинчи щолда ашоли(оила) даромадлари ва харажатлари бир-бирига мос. Бундай щол ашолининг минимал истеъмол бюджетини ташкил =илади ва ашолини маълум гурушнинг минимал даромадга эга эканлигини ани=лаш мумкин былади.

Агар $R_{t+z} < 0$ бўлса, у шолда $\sum_{v=\tau}^n X_{w(t+z)} > \sum_{v=\tau}^n D_{t(t+z)}$ бўлади.

Учинчи шолда аҳоли(оила)нинг даромади истеъмол харажатлар миқдоридан кам. Бундай шолда оила бюджети ыз аъзоларининг жон бошига тўри келадиган бюджетига истеъмол эътиёжини қондира олмайди. Бу эса оила бюджетининг танқислигини билдиради. Мана шундай шароитда оиланинг харажатлар қисмига тузатишлар киритиш ёки давлат томонидан ижтимоий щимояланишга тўри келади. Бу шарт математик кыринишда қуйидагича белгиланади:

$$\sum_{v=\tau}^n \Delta X_{w(t+z)} = T_{w(t+z)} \quad (2.1.9)$$

Бу ерда T -барча харажат турлари бййича ызгартириш киритилгандан кейин ёки аҳоли ижтимоий щимоялангандан кейинги шолати бййича ызгарувчи параметр. Бундай шолда даромад билан харажатнинг ызаро бўлишлиги қуйидаги кыринишни олади:

$$T_{w(t+z)} < \sum_{v=\tau}^n \Delta D_{w(t+z)} \quad (2.1.10)$$

Аҳоли истеъмоли ва даромади балансининг имитация моделининг бундай кырсаткичлари жамъариш ва истеъмол ыртасидаги мувобиқ пропорцияларни ырниатиш, даромадни аҳолининг ижтимоий гурушлари ыртасида рационал тақсимлаш, моддий қийматлар ва хизматлардан фойдаланиш ыртасидаги нисбатни қарор топтириш, аҳоли гурушларидаги жон бошига даромад даражасининг турлилиги, товарларга, пулли хизматларга щамда тыловга қобилиятли талаб щажмига кыра фарқланишини таърифлаш мумкин.

Аҳоли даромадлари ва харажатларининг дифференцияланган баланси умумий кыринишда аҳолининг тақсимланишини ифодаловчи кенгайтирилган статистик жадвал бўлиб, унинг эга қисми бутун республика аҳолисининг умуман, шунингдек унинг жон бошига ыртача даромади даражасидаги ижтимоий гурушлар бййича тақсимланишини характерлайди.

Дифференцияланган баланс жадвалнинг кесими мувофиқ келувчи даромад гурушлари бййича аҳоли миқдори, ёш-жинс таркиби ва баландлигини, пайдо бўлиш манбаларига кыра даромадларини, мылжалланган харажатлар ва аҳолининг шахсий жамъармаларини кырсатади. Даромад ва харажатлар дифференцияланган балансларининг асоси мамлакат аҳолисини жон бошига ыртача даромад бййича тақсимлашдир.

Аҳоли даромад ва харажатларининг дифференцияланган баланси аҳолининг тылаш қобилиятини аниқлаш, талабни таърифлаш, аҳолини турмуш даражасини кытаришга доир тадбирларни асослашга хизмат қилади.

Аҳоли даромадлари ва истеъмолининг дифференцияланган моделлари матрицаланган типдаги балансли жадваллар, шунингдек моддий бойликларни истеъмол қилувчилар щар бир гурушининг истеъмол даражаси ялпи даромад даражасига бўлишлигини аналитик формада акс эттирувчи функциялар тарзида берилиши мумкин:

$$Y_i = f_i(X_i) \quad (i=1, \bar{n})$$

$$\sum_{v=1}^n Y_i = \sum_{v=1}^n f_i(X_i) \quad (2.1.11)$$

бунда Y_i – маъмурий бойликни истеъмол қилиш даражаси;

n – бойликларни истеъмол қилувчилар гурушлар миқдори.

X_i – умумий даромад даражалари.

Истеъмолнинг дифференцияланган моделлари аҳоли щар бир даромадли гурушидаги истеъмол структурасининг ызгаришини назарда тутиб тузилади.

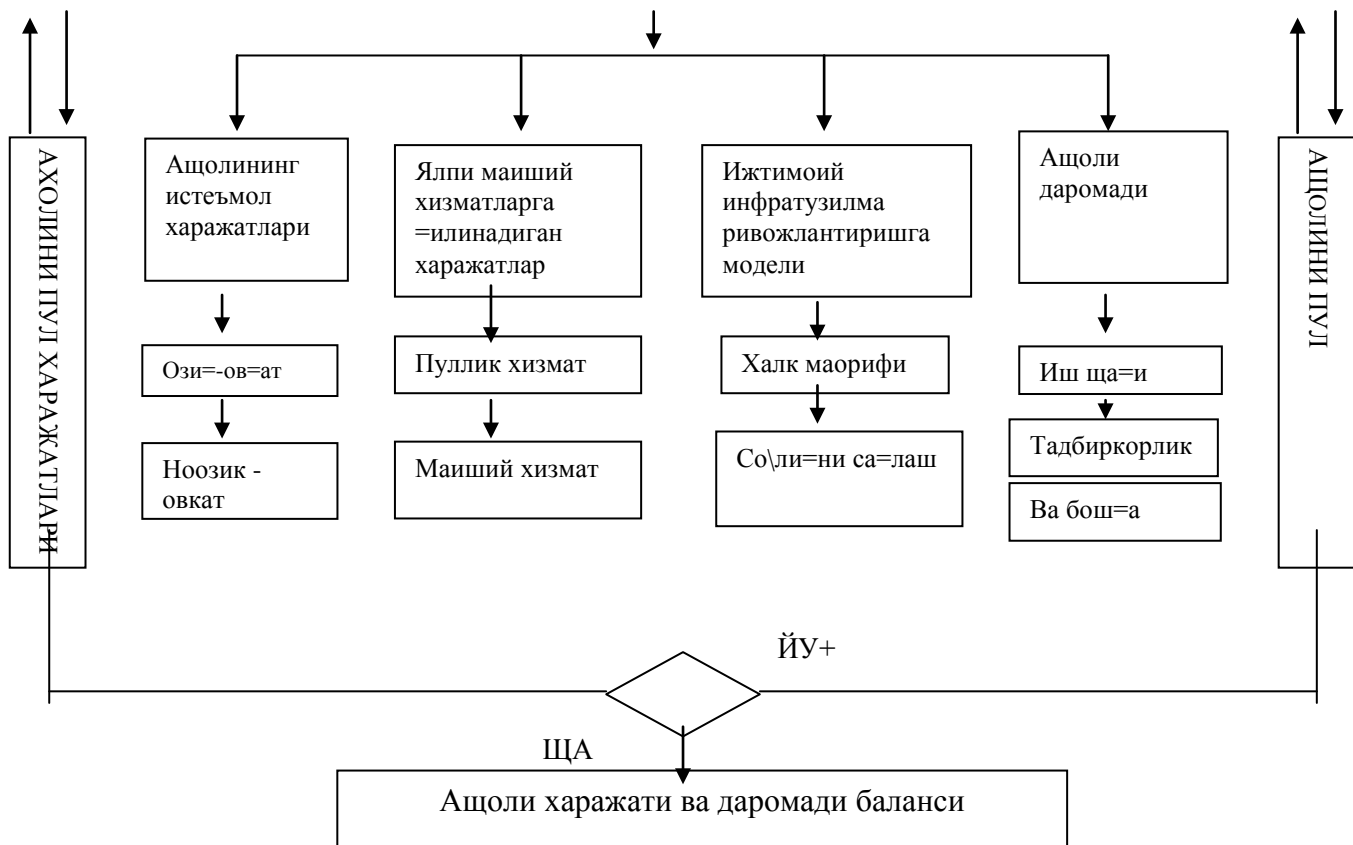
Даромад ва истеъмолнинг ызаро алоқаси ишлаб чиқариш билан эътиёжнинг ызаро таъсири натижасида намоён бўладиган жараёнлардан бири бўлиб щисобланади. Шу боисдан аҳоли истеъмол харажатлари миқдори ва даромади таркибини тащлил қилиш ана шу кырсаткичнинг истиқболдаги ащволини бащоллаш билан бўлишлик аатор муаммоларни ечишни таърифлаш этади.

Булар қуйидагилардан иборат:

- а) аҳоли пул даромадлари ва харажатлари динамикаси ва прогнози;
- б) аҳоли ва оила бюджети щаъидаги ретроспектив маълумот;
- в) минтақа истеъмол бюджети.

г) ащоли даромади шаклланиши

Мана шу ызаро бир-бири билан боли= кырсаткичл



2-расм. Ашולי даромади ва харажати балансга келтиришнинг имитация тизимли таркиби.

Ю=орида зикр этилганларга асосан ашолнинг турмуш даражасини тартибга солиш ва бош=ариш кырсаткичларини щисоблаш шамда ызаро та==ослаш билан бо\ли= тадбирларни амалга ошириш катта щажмдаги ызаро чамбарчас бо\ли= ахборотлар устида математик амалларни тез ва ани= такрор-такрор бажаришни талаб этади. Бу амалларни оддий усуллар билан бажариш мутахассислардан щаддан таш=ари кып мешнат =илишни ва ва=т сарфлашни та=озо =илади. Шунинг учун бу жараёнларни моделлаштириш ва бош=арув параметрларини ызгартириш, мумкин былган =ийматлари чегарасида турмуш даражасини ифодаловчи кырсаткичларни алошида ЭЩМ ларда щисоблаш муштим и=тисодий ва ижтимоий ащамиятга эгадир.

2.2. Ашולי истеъмоли ва талаби даражасини ани=лаш усуллари.

Бозор шароитида шакланган тылаш =обилиятига эга былган эщтиёж товарларни талаб =илиш ор=али ишлаб чи=ариш билан бевосита ало=а бо\лайди. Тылаш =обилиятига эга былган эщтиёж бу бос=ичда атиги истеъмолчининг тылов =обилияти чегарасида =ондирилиши мумкин. Демак, тылов =обилиятига эга былган талаб истеъмолнинг ызига хос "чегараловчи" си сифатида юзага келади.

Истеъмолнинг реал даражасини ифодалаш учун хизматнинг ижтимоий фондлари щисобидан ашולי бепул ёки имтиёзли шаклда оладиган ижтимоий-маданий хизматни шамда ашолнинг шахсий ёрдамчи хыжалигидан чи=адиган истеъмол мащсулотларини щам щисобга олиш керак . Ашולי истеъмоли даражасига истеъмол фонди ми=дорининг динамикаси билан бирга ашолнинг ижтимоий таркиби ва сонини ысиш суръати таъсир этади.

Даромад ва истеъмолнинг ызаро ало=аси ишлаб чи=ариш билан эщтиёжнинг ызаро таъсири натижасида намоён быладиган жараёнлардан бири былиб щисобланади. Шу боисдан республикамиз ашолиси истеъмол харажатлари ми=дори ва даромади таркибини ташлил =илиш ана шу кырсаткичнинг исти=болдаги ащволини башолаш билан бо\ли= =атор муаммоларни ечишни та=озо этади. Ю=орида келтирилган кырсаткичларни ани=лаш ва башолаш учун =уйидаги ахборот тизими асос былади:

- ашולי пул даромадлари ва харажатлари динамикаси;
- республика ишчи ва хизматчиларининг бюджети ща=идаги ретроспектив маълумот;

в) минта=а истеъмол бюджети .

Манашу бир-бири билан ызаро бо\ли= кырдаткич таштили натижасида ащолининг моддий неъматлар ва хизматлар билан таъминланганлик даражасини башолаш мумкин.

Ащолини истеъмол талаби ва харажатларни ырганиш сощасидаги тад=и=отлар асосини махсус услуб ва усуллар ёрдамида ытказиладиган и=тисодий ахборотлар таштили ташкил этади.

Маълумки, ащоли талабини ырганиш дастлабки маълумотларни чу=ур и=тисодий ташлил =илишни кызда тутуди. Бу нарса омилларни ани=лаш, во=еалар ма=садини, улар бошланишининг доимийлигини таъкидлаш, энг мушми товарнинг илгариги ва исти=болдаги ривожланишини ани=лаш имконини беради. Ташлил ытказиш учун дастлабки материалларни =айта ишлаш ва тизимга келтириш, яъни уларни башолашда статистик маълумотлардан фойдаланишга ты\ри келади. Статистик маълумотлардан фойдаланиб, ащолини истеъмол талаби ва истеъмол харажатларини ани=лашда =уйидаги мултифлар ыз улублари билан турлича ёндашган, жумладан:

Абдуллаев О. [16] да талабга таъсир этувчи омилларнинг регрессия (талаб функциялари) тенгламасини тузади, истеъмол ва талаб функциялари фар=ланади. Улар оммавий статистик маълумотлар быйича щисобланиб, у ёки бу категориядаги даромад ёки жинс таркибига кыра гурушларга былинган оиланинг умумлаштирилган тавсифи щисоблаб чи=илади. Агар омиллар мазкур давр учун ызгарувчан ми=дор былса унга мувофи= келувчи функционал бо\ли=лик талаб (истеъмол) нинг бир омилли ва кып омилли функционал моделларни тузишда асос щисобланади.

Ф.Ахмедов, Р.Юнусовалар [19] да талабнинг =онуниятларини ташлил =илишда жадвал методларини кенг =ылладилар. Талабни ырганишдан таш=ари, унинг ривожланиш тенденциялари ва йуналишларини ани=лаш, мушми келажакда айрим товарларга тыловга =обил ащоли эщтиёжининг мумкин былган щажмларини ани=лаш мушм ащамиятга эгадир. Бу вазифани щал этиш келажакдаги талабнинг илмий асосланган прогнозларини тузишни назарда тутуди.

Талабни =ондиришга асосланган ма=буллик мезонини ани=лашда энг мураккаб масалалардан бири турли хил талабларни =ондиришдан иборатдир. Кыпгина и=тисодчилар идрок билан =илинган талабни щозирги тарихий давримиздаги абсолют талаб ырнида =абул =илиш таклифи билан чи=мо=далар. Идрок билан =илинган талаб асосида рационал, ма=садга мувофи= истеъмол меъёрлар тузилади. Ыз навбатида, бунга асосан шахсий истеъмол ани=ланади, ащоли турмуш даражаси ышиши ва ижтимоий ривожланишни режалаштириш ва исти=болни белгилашда фойдаланилади .

Ижтимоий истеъмол фондига фа=ат мещнатга =араб та=симлаш билан бо\ли= даромад ва истеъмол даражасидаги таба=алашувни сили=лашнинг =уроли сифатида =араш керак эмас. Унинг кып =иррали фаолиятини уч асосий вазифадан иборат =илиб =ыйиш мумкин: а) мещнат =илиш =обилиятига эга былмаган кишиларни (ногиронлар, =ари пенсионерлар ва мещнат =илиш =обилиятини ва=тинча йы=отганлар) жамият щисобига бо=ишдан; б) жамият болаларни бо=ишга ёрдам беришидан ; в) жамиятнинг барча аъзолари учун (уларнинг моддий жищатдан таъминланганлигидан =атый назар) билим олиш , со\ли=ни са=лаш ва мустащкамлаш, тыла=онли дам олиш, маданий даражасини ошириш ва щоказолар.

Моддий неъматлар ва хизматларни истеъмол =илиш тизимининг кырдаткичлари былими ыз ичига ози=-ов=ат мащсулотлари ва ноози=-ов=ат буюмларини ащоли жон боши щисобига бир йилда истеъмол =илиш кырдаткичларини, щунингдек шащар щамда =ишло= ащолисининг 100 оиласи ёки 100 кишиси щисобига ащолининг узо= муддат фойдаланадиган маданий –маиший ва хыжалик буюмлари билан таъминланганлик кырдаткичларини олади.

Республикамызда амалга оширилаётган тадбирлар асосий ози=-ов=ат мащсулотларини (гышт, сут, сабзавот, полиз мащсулотлари, мева щамда резаворларни) жон боши щисобига ыртача истеъмол =илиш даражасини кып ми=дорда ошириб кыпайтиришни назарда тутуди. Щозирги ва=тда ана шу ози=-ов=ат мащсулотларини амалда истеъмол =илиш даражаси Тиббиёт фанлари академияси мутахассислари ишлаб чи==ан ва тавсия =илган о=илона нормаларга щали етгани йы=.

Кыпчилик и=тисодчилар истеъмол талаб ва харажатларни прогнозлашда талаб ва истеъмол моделининг уч туридан: конструктив, структура ва аналитик турларидан фойдаланганлар.

Ащоли -бу ишлаб чи=арувчи ва хизматлар кырсатувчи у бутун бойликларни яратувчи кучгина эмас, у –маънавий бойликларнинг бирдан-бир ва битмас туганмас манбаи щамдир. Ащоли асосий истеъмолчи. Бу жищатдан у макрои=тисодиётдаги мушм нисбатлардан былган

истеъмол ва жам\арма фондларига ыз таъсирини ытказади. Истеъмол фондиниг салмо\и бевосита ащоли сонига , уларнинг даромадларига , социал инфраструктуранинг тара==иёт даражасига бо\ли= ва и=тисодиётни бош=арувчи щисобланади.

Бозор и=тисодиёти шароитида ащоли турмуш даражасига оид ани= масалаларни щал этиш ижтимоий –сиёсий ислощотни амалга оширишга нисбатан анча мураккаб масала былиб =олди. Ана шундай шароитда ащолининг ижтимоий –и=тисодий ривожланиши, истеъмол даражаси кырсаткичларини узо= муддатли прогнозларини ишлаб чи=ишга , и=тисодиёт фаолиятининг муштим кырсаткичларини ырганишга былган талаб кучайиб боради.

Ащоли истеъмоли ижтимоий режалаштиришда =ылланиладиган назариялардан биридир. Шу асосда истеъмолнинг щажми ва таркиби ани=ланади. Ащоли истеъмоли назариясининг асосий =оидалари =уйидагилардир:

1. Истеъмолни кенгайтирилган такрор ишлаб чи=ариш жараёни якуний бос=ичининг таърифи. Истеъмол билан ишлаб чи=аришнинг такрор ишлаб чи=ариш жараёни чегарасидаги ызаро таъсири.
2. Истеъмол =илиш кырсаткичлари тизимининг умумий таърифи , уларни режалаштириш услубиёти .
3. Моддий ва маънавий неъматларни ва хизматларни истеъмол =илишни режалаштириш услубиёти.
4. Товарларга ва хизматларга былган талаб ва таклифни бозор механизми ор=али тартибга солиш асослари. Бу истеъмол =илишнинг якуний =оидасидир.

Истеъмолнинг асосий вазифаси ащолининг моддий бойликларга ва хизматларга былган талабини =ондиришдир ва бунга эришиш учун тартибга солишнинг замонавий усулларидан фойдаланилади. И=тисодий адабиётда истеъмол =илиш турлари, уларни =они=тириш усуллари быйича былинади. Шунинг учун истеъмол =илиш =уйидаги турларнинг таърифини ыз ичига олади:

- 1.Алощида шахс истеъмоли;
- 2.Жамоа истеъмоли
3. Истеъмолнинг бу йирик гурущларга былиниши хал= истеъмоли амалиётида катта ащамиятга эга. Чунки шунинг асосида истеъмол быйича режа щисоботлари олиб борилади.

Истеъмолнинг биринчи гурущига , масалан, алощида шахснинг кийим–кечак, пойабзал, ози=-ов=атга былган истеъмоли киради.

Жамоа истеъмоли дейилганда инсонларнинг неъматларига былган биргаликдаги истеъмоли тушунилади. Масалан , кып квартиралаи турар жойларда яшайдиган бир нечта оиланинг исси=лик , газ, лифт ва бош=а коммунал хизматларидан биргаликдаги истеъмоли.

Истеъмол =илиш кырсаткичлари тизими =уйидаги гурущларга былинади:

1. Моддий неъматларни истеъмол =илишни белгиловчи кырсаткичлар. Булар истеъмол буюмлари шаклида ифодаланеди.
2. Истеъмол =илинадиган хизматларни белгиловчи кырсаткичлар . Бу кырсаткичлар ыз навбатида =уйидаги гурущларга былинади:
 - а) неъматларни алощида гурущлар быйича натура кырсаткичлари. Масалан: бир йилда бир одамнинг ози=-ов=атга , кийим –кечакларга былган истеъмоли;
 - б) умумий (синтетик) =иймат кырсаткичлари . Улар миллий даромаддан фойдаланиш асосида ишлаб чи=илади;
 - в) миллий даромаддаги истеъмол =илиш фонди;
 - г) истеъмол =илиш фондидан ащолининг истеъмолига сарф =илинадиган =исми.

Истеъмол =илиш щажми , таркиби, моддий неъматларни ва хизматларни истеъмол =илиш кырсаткичлари билан биргаликда бир жон бошига истеъмол =илиш меъёрлари щам ишлатилади.

Ащолини турмуш даражасини ижтимоий ривожлантиришда ва дастурлашда щар бир сощанинг ривожланишини белгиловчи асосий ва =ышимча кырсаткичлар =ылланилади. +ушимча кырсаткичлар асосий кырсаткичларни тылдириб боради. Масалан , коммунал хыжаликда асосий кырсаткичлар былиб турар жой фонди щисобланади. Унга =ышимча равишда =ылланиладиган кырсаткичлар шу фондни сифат томонидан белгилайди. Булар турар жойни газлаштириш, сув билан таъминлаш, исси=лик билан таъминлаш ва щоказо кырсаткичлардир. Со\ли=ни са=лаш сощасида асосий кырсаткич былиб, касалхоналардаги ыринлар сони кырсаткич щисобланади. +ышимча кырсаткичлар дори дармонлар билан таъминлаш даражаси ,

врачлар сони, шамширалар сони ва цоказолардир. Бу кырсааткичларнинг барчаси даволаниш =ийматини щисоблаганда ишлатилади. Демак, ижтимоий прогнозлаштиришда биринчи навбатда асосий кырсааткичлар быйича ривожланиш ма=сади ишлаб чи=илади ва ундан сынг шу ма=садни ресурслар билан таъминлаш ани=ланади. Ресурслар билан таъминланиш даражаси шам шар хил былиши мумкин. Бунда давлат ва мащаллий бюджетга =араб ресурслар ажралади .

Ащоли истеъмол даражасини прогнозлаштириш жараёни –бу мащсулотларни истеъмол =илиш таркибини ани=лашдир. Бунда албатта шар бир инсоннинг замонавий , ижтимоий-и=тисодий , жисмоний талаблари щисобга олинади.

Ащолининг истеъмолини прогноз =илишда унинг турмуш даражаси , мешнат унумдорлиги ысишига таъсир =иладиган омиллар ани=ланиш керак.

Ащолининг турмуш даражасини, истеъмолини =улайлаштириш ва прогноз =илишда тиббиёт истеъмол =илиш меъёрлардан фойдаланилади.

Лекин прогноз =илишда фа=ат меъёрлардан фойдаланиш билан чекланмасдан ижтимоий – и=тисодий , илмий-техникавий ва хыжалик –ташкилий тадбирлар мажмуини шам олиб бориш керак. Ижтимоий и=тисодий тадбирлар ыз ичига товарларга былган бащоларни , хизматларга былган таърифларни, ащолининг даромадларини ва харажатларини тартибга солишни, замон талабларига =араб режалаштириш жараёнини такомиллаштиришни ыз ичига олади. Илмий техникавий тадбирларга мащсулот ассортаментини такомиллаштириш , турмуш жараёнида янги техника ва технологияни, автоматлаштирилган ахборот базаси материалларининг янги турларини ишлатиш киради.

Ащолини турмуш даражасининг прогнозлаштирилаётган маълум даврига оид щолатини акс эттирувчи кырсааткичлар(масалан, ащолининг турмуш фаровонлигига оид кырсааткичлар, ащолининг ози=-ов=ат мащсулотлари билан тиббиёт меъёрлари даражасида таъминланганлик кырсааткичлари , ащолини ноози=- ов=ат мащсулотларига былган талабларини меъёрий ылчамлари ва щ.к) ва уларнинг =ийматлари =ыйилган ма=садларга жавоб бермаслиги мумкин.

Талаб ва истеъмол =онуниятларини ырганиш истеъмол нинг ма=сад функциясини шакллантириш имконини беради. Истеъмол, шунингдек, унга маълум даражада тенг былган (турмуш даражаси функцияси , фаровонлик функцияси, ижтимоий фойдалилик функцияси, истеъмол функцияси) ма=сад функциялари ащоли турмуш даражасини оширишни оптималлаш вазифаларининг ма=сад функцияларини белгилайди. Бу функция бозор и=тисодиёти шароитида ишлаб чи=аришнинг умумий ма=сади- жамият аъзолари эщтиёжларини янада тыли=ро= =ондиришга асосланади. Ма=сад функциясининг айрим истеъмол бойликлари быйича хусусий щосилалари ижтимоий фаровонликнинг мазкур бойлик ысиш бирлиги щисобига ортиб боришини ифодалайди.

Айрим истеъмолларнинг ысиш ва =они=тирилиш даражалари ми=дорий ифодага эга былиши мумкинлиги назарда тутилса, бу барча моддий ва маънавий истеъмоллар йи\индиси =они=тиришнинг ысишини умумлаштирилган шолда ифодаловчи назарий функцияни шакллантириш имконини яратади.

Айрим эщтиёжларнинг ривожланиш ва =они=тирилиш даражаси ми=дорий ифодага эга былиши мумкинлиги туфайли у моддий ва маънавий эщтиёжларнинг бутун мажмуини =они=тиришни умумлашган кыринишда ифодаловчи функцияни шакллантириш имконини беради.

Истеъмолнинг ма=сад функцияси $U=U(y)$ жамиятнинг моддий эщтиёжларини =ондириш даражасини ифодаловчи =исман фаровонлик функцияси щисобланади. Ызгарувчилар вектори $Y \geq 0$ истеъмол сощасида фойдаланиладиган мащсулот ва хизматларнинг хилма-хил турларини ыз ичига олади. $U(y)$ нинг мавжудлиги истеъмол бойликларини тартибга солишга ало=адор бир =атор аксиомаларнинг бажарилишини назарда тутлади.

Истеъмол ма=сад функцияларининг асосий щусусиятлари истеъмол бойликларининг тенглаштириладиган ва ызаро алмашинувчи щусусиятлари билан бо\лангандир. Бойликларнинг ижтимоий фойдалилик кырсааткичларидан олинади. Истеъмол ма=сад функциясининг хусусий айрим щосилалари

$$dU(y) \\ U_i = \frac{dU(y)}{dy_i} \text{ бойлик истеъмолининг « кичик бирликка» (2.2.1)}$$

ысиши натижасида истеъмол умумий даражасининг ысишини ифодалайди. Шундай =илиб , айрим бойликлар фойдалигини ми=дорий бащолаш истеъмолни ма=сад функциясини тузиш натижаси щисобланади..

Истеъмолни прогнозлашда талаб ва истеъмол моделининг асосан уч туридан: конструктив, структура ва аналитик турларидан фойдаланилади. Конструктив моделлар асосидаги истеъмол бюджетлари минимал бюджет, оптимал бюджет ва рационал бюджет щисобланади.

$$\text{Истеъмол бюджетлари } U = \sum_{i=1}^m q_i k_i \text{ тенглаш быйича } \quad (2.2.2)$$

ифодаланади; бунда U – умумий харажат (истеъмол шажми); q_i -i бойлик (товар ёки хизмат) нархи, k_i ми=дори

Структура моделлари асосида истеъмолчиларнинг истеъмолнинг нисбатан бар=арор типлари билан типологияси мавжуд деб тушунилади. Бунда истеъмол таркибидаги барча силжишлар истеъмолчилар структурасидаги ызгаришлар билан бо\ланади.

Истеъмолнинг умумий структураси =уйидаги формула быйича ани=ланади:

$$I = \sum_{i=1}^m \lambda_i T_i \quad (2.2.3)$$

T_i -истеъмол тури; i -истеъмолчилар сони;

λ_i -i типидagi энг яхши истеъмол тыплами;

m - истеъмол типларининг сони

Аналитик моделлар жумласига бир ва бир неча омиллардан иборат регрессион тенгламалар киради ва улар истеъмол билан унга таъсир этувчи бир ёки бир неча омилларнинг ало=асини кырсатади.

Бозор муносабатига бос=ичма-бос=ич ытиш шароитида ащолини маълум бир меъёр асосида ози=ов=ат ва ноози=ов=ат мащсулотларига былган истеъмол талабини =ондириш учун =анча мащсулот ва =андай таркибда кераклигини тезкорлик билан ани=лаш зарурати ту\илади. Бундай щолларда содир былиши мумкин былган щар =андай тасодикий щодисаларни ва мураккаб жараёнларни щисобга олиш учун имитация услубларини =ыллаш ма=садга мувофи=дир.

Бизга маълумки бозор механизмининг учта асосий элементи- талаб, товар таклифи, бащо мавжуд. Талаб-эщтиёжининг тылов воситаси (пул) билан таъминланган =исми эщтиёж эса кишилар он гида акс этган бирор нарсага былган зарурият щисобланади. Талаб объектга =араб истеъмол товарлар, хом ащё, ишлаб чи=ариш воситалари, =имматли =о\озлар, хизматлар, иш кучи ва бош=a нарсаларга былган талабга былинади.

Бозор механизмининг иккинчи элементи товар таклифидир. Товар таклифи бозорда мавжуд былган ва маълум давр ичида олиб келиши мумкин былган товарлар тыпламидир. У айирбошлашнинг бош объекти ва истеъмолчилар талабини =ондиришнинг моддий асосини ташкил этади. Товар таклифи икки =исмдан иборат. Биринчи =исми щозир давлат ичкарисида мавжуд былган ва сотишга мылжалланган товарлар тыпламидир. Иккинчи =исми эса маълум даврда ишлаб чи=ариш кызда тутилган товарлардан иборат былади.

Бозор механизмининг учинчи элементи бащо щисобланади. Унинг асосида товар =иймати ётади. Лекин ривожланган бозорда бащо =ийматининг бевосита ифодаси былмай =олади. У энди товарга тыланадиган пул ми=дорини ифодалайди. Бозор и=тисодиёти шароитида бащонинг роли сезиларли даражада ощади. Бозор механизми элементларининг ызаро муносабатлари талаб ва таклиф =онунида ыз ифодасини топади. Бу =онуннинг мощияти шундан иборатки, ани= макон ва замонда талаб билан таклиф ми=дори таркиби =иймати , натурал кыриниши бир-бирига мос, мутаносиб былиши керак. Уларни ызаро бо\лаб турувчи восита бащо щисобланади. Аммо мос былиши тенг дегани эмас. Мос былиши учун талаб таклифдан нормал товар захиралари ми=доридан катта былиши керак.

Талаб билан таклиф мутаносиб былгандагина бозорда мувозанат тикланади, яъни бозор мувозанатда былади. Лекин бу мувозанатни доимо са=лаб туриш =ийин. Чунки талабга шам, таклифга шам кып омиллар таъсир этиб туради ва уларнинг щар =андай ызгариши

талаб ва таклиф муносиблигини ызгаришга олиб келади. Натижада бозор мувозанати бузилади, лекин тез орада мос равишда башо ызгариб, яна мувозанат тикланиши мумкин.

Мувозанатнинг бундай кыринишига эришишнинг зарурлиги товар моллари ва динамик ызгарувчан хал= талабининг мос равишда мувофи=лаштириш учун мащсулотлар башоси ызгаришини прогноз =илиш керак былади. Бу ыринда биз ретроспектив ёндашув ор=али индекс услубидан фойдаланиб, мащсулотлар башосининг ызгариш индексини щисоблашни имитация алгоритми ишлаб чи=илган [82].

Имитация моделини алгоритмлаш бош=аришнинг бошлан\ич ызгарувчилари ва параметрларини эмас, балки =андайдир шунга мувофи= келувчи абстракт агрегатлар (модел элементлари) ни бо\ловчи ёпи= агрегирланган моделни олиш жараёнидир. Абстракт агрегатлар бошлан\ич маълумотлар ёки реал тизим тавсифининг функциялари ёки функционалларибир.

Имитацион алгоритмлашнинг афзалликларидан бири тасодифий омилларнинг таъсирини етарлича ани= ва тули= назарда тутишда имкон яратилади. Чунки ащолининг истеъмол талаби ва харажати доим =андайдир тасодифий таъсирлар билан бо\ли=дир. Шунинг учун талаб =илинаётган ани=ликка эришишда тасодифий омиллар таъсирини назарда тутиш лозим. Биро= тад=и= =илиниши керак былган масалалар кыпинча шундай мураккаб быладики, уларни мавжуд у ёки бу эщтимоллик назариясининг аналитик методлар доирасига си\дириш жуда =ийин былади.

Бу ызаро ало=аларни ани=ловчи кып ми=дордаги омилларни, шунингдек, у ёки бу жараённинг ривожланиш тарихига ало=адор ахборотни щисобга олишни ЭЦМ дан фойдаланмай туриб бажариб былмайди. Имитацион алгоритмлаш услубларини =ылланиш муаммолари тенгламаларнинг белгилар ыртасидаги ызаро ало=аларини шунингдек, уларнинг параметрларини башолашни баён =илувчи маълум структура билан бо\ли=дир.

Агар объектдан унинг моделига ытиш пухта асосланган былса, тад=и=отчи амалга ошириш учун яро=ли алгоритмларни танлаш мумкин. Сынгра модел тажрибаси шу доирада ытказилади, у структурасига кыра натурал тажрибадан фар= =илмайди. Бунда щам худди оддий тажрибадаги сингари муаммолар, яъни таш=и таъсирларни тад=и= =илиш ма=садларини камро= сарфлар билан амалга ошириш учун танлаш ва комбинация =илиш, натижалар асосида хулосалар чи=ариш зарурияти пайдо былади. Модел тажрибаси якунида тад=и=отдан олинган натижалар моделлашган объектга кычирилади.

Алгоритмларни тузишда имитация кырсаткичларининг имкониятларини прогноз =илиш, тащлил натижаларини акс эттирадиган кырсаткичларни щисобга олиш имконини яратади. Амалий алгоритмлардан имитация кырсаткичларини =ылланишини прогноз ва тащлил вазифаларини щал этишни автоматлаштириш самарадорлигини оширишга и=тисодий щисоблар тизимини айни=са маълумотлар ва маълумотларни щисоблаш вазифаларини щар томонлама =ыллашга имкон беради.

Шундай =илиб, имитацион тад=и=отлардан кыпчилиги ащолини истеъмол талаби ва харажатларини ани=лаш учун алгоритмлар тузиш услубларини ишлаб чи=ишга мылжаллангандир.

Ащолини истеъмол талаби ва харажатини тащлил =илишда ва уларни щар томонлама бир-бирига я=ин былган турлари быйича гуруцларга бирлаштириб тащлилиий (баланс) моделини яратишда =уйидаги модел ва алгоритмлар кетма-кетлиги ишлаб чи=илган .

Ащоли (оила)нинг ози=-ов=ат мащсулотларига былган истеъмол талабларини ани=лаш =уйидаги алгоритм ор=али амалга оширилади:

$$U_{mv}^t = M_{mv} * S^t, \quad U_{mv}^t = \sum_{v=1} U_{mv}^t \quad (2.2.4)$$

Бу ерда U_{mv}^t -ащолининг ози=-ов=ат мащсулотларига былган истеъмол талаби; M_{mv} -ёш ва жинс гуруцлардаги ащолининг жон бошига ты\ри келадиган -турдаги ози=-ов=ат мащсулотларининг бир йиллик истеъмол меъёри; S^t -ащолининг t-йилда - ёш ва жинс гуруцлардаги сони. Бу алгоритмда истеъмолнинг физиологик меъёрлари ащоли муайян гуруцида бир йил учун зарур былган ози=-ов=ат мащсулотлари энг му=обил ми=дорини белгилаб беради.

Бозордаги вазиятни ани=лаш учун талабнинг турлари билан бирга унинг щолатини билиш щамда товарга тыланадиган пул ми=дорини ани=лаш мушмидир. Маълумки, бозор и=тисодиёти шароитида товарга талаб ани= бир щолатда былмайди. Унинг асосида товар =иймати ётади. Бу щолда товар =ийматини инобатга олсак, ащолининг ози=-ов=ат мащсулотларига былган бир йиллик эщтиёжларини таъминлаш учун зарур былган истеъмол харажатларининг =ийматларини ани=лаш алгоритмлари =уйидаги кыринишни олади:

$$F_{mv}^t = B_{mv} * U^t, F_{vj}^t = \sum_{v=1} F_{mv}^t, F_j^t = \sum F^t \quad (2.2.5)$$

Бу ерда F_{mv}^t аҳолининг t -йилда ози=ов=ат мащсулотларининг m -турига былган истеъмол эштиёжларини таъминлаш учун зарур былган истеъмол харажатларининг =иймати; $B_{m\tau}$ - турдаги ози=ов=ат мащсулотларнинг - вариантдаги башоси.

Ю=оридаги (2.2.4) - (2.2.5) аҳолини ози=ов=ат мащсулотларига былган истеъмол талаби ва эштиёжларининг бир йиллик =ийматларини ани=лашга имкон беради.

Шулар асосида, аҳолининг t - ойда ози=ов=ат мащсулотларининг m - турига былган эштиёжларини таъминлаш учун керак былган истеъмол харажатларининг =ийматини =уйидаги алгоритм ор=али щисобланади:

$$K_{mv} = \sum M_{mv} * S * B_{mv} / 12 \quad (2.2.6)$$

Шу тари=а, аҳолининг ноози=ов=ат мащсулотларига былган эштиёжи ва шу мащсулотларга =илинадиган истеъмол харажатларининг бир йиллик =ийматини щисоблаш алгоритми =уйидаги кыринишга эга былди:

$$N_{mv} = \sum_{v=1}^n P_{mv} * A_v^t * B_{m\tau} \quad (2.2.7)$$

Бу ерда N аҳолининг t -йилда ноози=ов=ат мащсулотларининг m -турига былган истеъмол эштиёжларини таъминлаш учун зарур былган истеъмол харажатларининг =иймати; P_{mv} аҳолининг ноози=ов=ат мащсулотларига былган бир йиллик рационал меъёри; A_v^t - аҳолининг t -йилда турли тоифалардаги сони.

$B_{m\tau}$ - m - турдаги ози=ов=ат мащсулотларнинг τ - вариантдаги башоси.

Худди шунингдек, аҳолининг ноози=ов=ат мащсулотларига былган эштиёжи ва шу мащсулотларга =илинадиган истеъмол харажатларининг бир ойлик =ийматини щисоблаш алгоритми =уйидаги былинма ор=али топилади:

$$N_{mv} = \sum_{v=1}^n P_{mv} * A_v^t * B_{m\tau} / 12 \quad (2.2.8)$$

Ноози=ов=ат мащсулотларининг баъзилари узо= чидаш хусусиятига кыра фар= илади. Мебель, соатлар, телевизорлар, енгил автомобиль ва шу кабиларнинг рационал меъёрларини ишлаб чи=ишда уларнинг ыртача хизмат муддатлари белгиланган. Бундан таш=ари, бу товарларнинг турлари жуда кып былганлиги учун щар бир оилага уларнинг щаммаси щар доим керак былавермайди. Бу типдаги товарларни узо= муддатда фойдаланиш хусусиятларини щисобга олиб, 100 та оилани таъминлаш меъёрларига асосланган щолда, эштиёжи ва истеъмол харажатларини щисоблаш алгоритми =уйида келтирилган:

$$R = 0,01 (\sum_{m=1}^n P_m * S_m^t * Z_m^v) / C \quad (2.2.9)$$

Бу ерда P оилаларнинг ноози=ов=ат мащсулотларига былган рационал меъёрлари; S_m - оилаларнинг t -йилда турли тоифалардаги сони.

Z_m - i -турдаги товарларнинг - вариантдаги башоси;

C - турдаги товарларнинг хизмат муддати.

Хизматга тыланган ща=, мажбурий тыловлар, ихтиёрий бадалларни щисоблаш =уйидаги алгоритм ор=али амалга оширилади:

$$G_{ni}^t = B_m^{t-1} * Y_{mg} \quad n \in N, =1,3; t \in T \quad (2.2.10)$$

Бу ерда B_m^{t-1} t - йилда аҳолининг хизмат ва тыловларга =илган ща=и=атдаги =иймати; Y_{mg} турларда g -вариант быйича тыловларнинг ызгариш и ндекси.

Маълум бир v -гурущ аҳолининг, m - турдаги O -ози= ов=ат мащсулотлари быйича t -йилда ты\ри келган истеъмол ми=дорини щисоблаш алгоритмини =уйидагича белгилаймиз:

$$Q^t = \sum_{v=1}^n O_{mv}^t; \quad (2.2.11)$$

жон бошига ты\ри келган ози=-ов=ат мащсулотларининг ыргача =иймати =уйидаги нисбат билан щисобланади.

$$Q_{yp}^t = \sum_{v=1}^n O_{mv}^t / \sum_{v=1}^n A_v^t; \quad (2.2.12.)$$

бу ерда A_v^t – t-йилда v-гурущ ащолининг ыргача сони.

Ащолини сонига нисбатан жорий ва ытган йилга нисбатан ысиш коэффиценти .

$$F = Q^t / Q^{t-1}; \quad (2.2.13)$$

Мазкур типдаги алгоритмларни тизимли шаклда =уйидагича тасаввур =илиш мумкин:

$$Q_{yp}^t = (\sum_{v=1}^n A_v^t)^{-1} Q \quad (2.2.14.)$$

Бунда Q-кириш, $Q_{ыр}$ -чи=иш =авс ичидаги белги –ызгартириш операторидир.

Маълум бир v-гурущ ащолининг, m- турдаги NO-ноози=-ов=ат мащсулотлари буыича t-йилда ты\ри келган истеъмол ми=дорини =уйидагича белгилаймиз:

$$M^t = \sum_{v=1}^n NO_{mv}^t; \quad (2.2.15)$$

ащоли жон бошига ты\ри келган ноози=-ов=ат мащсулотларининг ыргача =иймати =уйидаги алгоритм быйича щисобланади.

$$M_{yp}^t = \sum_{v=1}^n NO_{mv}^t / \sum_{v=1}^n A_v^t; \quad (2.2.16.)$$

Ащолини сонига нисбатан жорий ва ытган йилга нисбатан ысиш коэффиценти

$$W^t = M^t / M^{t-1}; \quad (2.2.17)$$

Буни тизимли шаклда =уйидагича белгилашимиз мумкин :

$$M_{yp}^t = (\sum_{v=1}^n A_v^t)^{-1} M \quad (2.2.18.)$$

Бунда M^t -кириш, $M_{ыр}^t$ -чи=иш =авс ичидаги белги ызгартириш оператори вазифасини бажаради.

Ишлаб чи=илган модел ва алгоритмлар бозор шароитида содир былиши мумкин былган шар =андай тасодифий щолларни щисобга олган щолда тузилди. Ащолининг истеъмол талаби ва истеъмол харажатларини прогноз =илишда имитацион моделлаш, шунингдек, янги техник воситалар =ылланишининг ма=садга мувофи=лиги ащолини бозор шароитида турмуш даражасини ани=лашда фойдаланиш мумкин.

Ащолини турмуш даражасини башорат =илишда энг аввало ащолининг талаб щажмини ани=лаш щисоботлари ва мащсулот, товар ресурсларини шамда товар фондларини режалаштириш ор=али амалга оширилади. Ащолининг мащсулот ва товарларга былган талаби истеъмолнинг щажми ва унинг таркиби билан ифодланади.

Олиб борилаётган тад=и=отда талабни ырганишимиздан асосий ма=сад бозор и=тисодиёти шароитида мамлакатда щозирги даврда щам, келажакда щам энг кып даражада =ондиришга =аратилган тижорат =арорларини =абул =илишдир. Шу боисдан тизимли ёндошувимиз жорий талаб ты\рисиддаги ахборотни тыплаш, йи\иш ва =айта ишлашда щам, талаб щажми ва структурасини келажакда прогнозли башолашни щисоб-китоб =илишда щам талабни ырганиш жараёни =атый ва ма=садли йыналишда былишда щам ма=садга мувофи=дир.

2.3. Демографик жараёнларни ва меънат ресурсларини прогноз =илишнинг модели ва имитация алгоритмлари.

Демографик шолатни ырганиш объекти маълум шудудда яшовчи одамлар йи\индиси щисобланади ва ащолини турмуш даражасини оширишда энг асосий умумий кыркаткич щисобланади.

Щар =андай мамлакатнинг ащолиси ыз таркиби быйича бир хил эмас ва у ва=т быйича ызгарувчан, шунинг учун ащолининг яшаш =онуниятлари, турмуш даражаси, унинг таркибий ызгариши ва бош=алар ани= шарт-шароитларни щисобга олган шолда ырганилади.

Демографик жараёнларни ырганиш минта=аларнинг ижтимоий -и=тисодий ривожланиш суръатлари ащолининг ысиш суръатига мос келиши ёки келмаслигини, унинг меънатга лаё=атли =исмини и=тисодиёт тармо=ларида самарали бандлигини билиш учун щам мушмидир.

Демографик жараённи кузатиш объекти былиб эса турли хил йи\индилар: бутун ащоли, ащолининг алошида гурушлари, меънат ресурслари ва щоказолар былиш мумкин.

Ащолини статистик тащлил =илишда турмуш даражасини ошириш юзасидаги ва щар хил масалалар ечилиши мумкин. Лекин умуман ащоли статистикаси ща=ида гапирганда унинг =уйидаги вазифаларини ажратиб кырватиш мумкин:

- ащоли сонини ва унинг мамлакат шудуди быйича та=симланишини (жойлашини) ырганиш;
- ащоли таркибини (жинси, ёши, миллати, ижтимоий ащволи, маълумоти, бандлиги ва бош=алар быйича) ырганиш;
- ащолининг табиий щаракатини (ту\илиш, ылим, табиий ысиш, никошдан утиш ва бекор =илиш) ырганиш;
- ащоли миграциясини ырганиш;
- ащолига ижтимоий тавсиф бериш ва щоказо.

Таъкидлаш жоизки, ижтимоий-и=тисодий ривожланиш ва ащоли сонининг ысиши ыртасида зиддият ёки номувофи=лик юзага келганда демографик муаммолар кескинлашади.

Худайберганов З. [66] да дунё мамлакатларида демографик жараёнлар ты\рисида фикр юритиб, демографик муаммоларни щал этишда масаланинг 2 жищатига алошида эътибор =аратган. Биринчи жищати –ту\илишнинг ва болалар ылимининг ю=орилиги , ащолининг жинсий ва ёш таркибида ёшларнинг кыплиги билан бо\ли= былса , иккинчи жищати – меънатга лаё=атли ащоли сонининг кыпайишидан, уларни иш ыринлари билан таъминлашнинг ор=ада =олиши билан бо\ли=.

Деярли барча мамлакатларда давлат сиёсати и=тисодий ысишнинг =уйидаги муаммоларни щал этишга йыналтирилган:

- ащоли ысишини тартибга солиш;
- истеъмол даражаси ю=ори былган и=тисодиётнинг бар=арор шолатини таъминлашга =аратилган омонат жам\ариш меъёрларини танлаш;
- фан-техника тара==иётининг экология жищатдан хавфсиз юту=ларини жорий этиш ва меънат унумдорлигини ошириш.

Щудудий демографик сиёсатнинг асосий вазифаси –ту\илишни оптималлаштириш, болалар ылимини камайтиришъили билан ащоли кыпайишининг оптимал даражасини щакланнтириш учун шароит яратиш щисобланади.

Ащоли ысишини тартибга солиш учун энг аввало ащолининг демографик кыркаткичлари тащлил =илинади. Чунки ащолини демографик кыркаткичи ащолини турмуш даражасининг ижтимоий тушунчаси бевосита ащоли , унинг турмуш тарзи ва даражаси щамда интеллектуал салошияти билан бо\ланган. Шу ну=гаи назардан ижтимоий салошият деганда ащоли сони , таркиби , динамикаси ва унинг интеллектуал ми=дорини тушунамиз.

+ишло= жойларидаги меънатга лаё=атли ащоли сонининг ысиш суръатлари щашар жойларидагидан щамон сезиларли даражада фар= =илади. Бундай вазият =ишло= ащолисининг бандлиги борасидаги ащволни ва шудудлардаги демографик жараёнларнинг исти=болдаги

ызгариш тамойилларини ырганиш, унинг натижаларига асосланган шолда мецнат бозорида рый берадиган муаммоларни шал этиш учун жадаллик билан чора-тадбирлар кырилишини талаб этади.

Ту\илиш ва демографик чоралар ижтимоий-и=тисодий соца ва ацоли турмуш даражаси ривожланиши билан мос келмаса, кутилган натижани бермайди, яъни демографик вазиятни бар=арорлаштириш ва ацолининг мецнатда бандлигини ошириш ишчи кучининг сифатини юксалтириш шамда шудудларни ижтимоий-и=тисодий ривожланишини жадаллаштириш щисобигагина шал =илиниши мумкин.

Республикамызда содир былаётган демографик жараёнлар ва хал= истеъмол молларини ишлаб чи=ариш ва шудудларда ташкил этиш унинг турли вилоятларда ызига хос хусусиятларга эга. Бу эса, келажакда шам мамлакатимизда ижтимоий ма=садларга йыналтирилган кучли ва самарали и=тисодий сиёсат ытказишни талаб =илади.

Н.С. Аликариев, И.Агзамходжаев, У.+аюмов, Ш.Юсупов, Мащкамов Г.О., Т.Леденовалар томонидан ацолини сон ва сифат жищатдан тащлил =илиб, унинг келажакдаги 2011 йилгача таркибий тузилиши, яъни ёшини, жинсини щисобга олган шолда узо= муддатли прогнозини статистик мувозанат моделларини ишлаб чи=ди. [17]

А.Н. Али=ориева [18] да бозор и=тисодиёти шароитида ишчи кучи щаракатини моделини ишлаб чи=ди. Мецнат ресурсларини ва ацоли бандлигини бош=аришда ацолининг давлатлар аро ва ички шудудлараро доимо кычиб юриш щаракатларини ырганиш ва уларни олдиндан щисоб =илиб беришни статистик ва эконометрик моделлар мажмуасини жорий =илди.

Биз олиб бораётган изланишларда ацолини шудудий ырганиш ма=садида демографик шолати ва мецнат ресурсларини +аш=адарё вилояти мисолида иккига былиб ыргандик. Биринчиси ацоли сони, оилалар таркиби ва ацолининг ысиш даражаси прогнози. Иккинчи ацолининг интеллектуал салощиятини ырганиш ва прогноз =илиш учун =уйидаги кырсааткичлардан фойдаланамиз. Ацоли турмуш даражасини шудудий ривожлантириш жараёнлари учта бос=ицда оила, туман ва вилоят ми=ёсида олиб борилади. Шу ну=таи назардан демографик жараёнларни прогноз =илишда, Вилоят ацолисининг умумий сони, ацолини ёш ва жинс гуруцлари буйича, =ишло= ва шацар ацолиси турларига былиб прогноз =иламиз. Бунинг учун =уйидаги имитация алгоритмлардан фойдаланамиз.

Ацолининг t - ва= t да умумий сони

$$A^t = \sum A \quad (2.3.1)$$

Ацолининг t -йилда, v –гуруц ацолиси быйича щар 1000 (минг) кишига ты\ри келадиган ту\илганлар сони =уйидагича щисобланади.

$$TS^t = \sum_{v=1}^n TS_v^t / \sum_{v=1}^n A_v^t * 1000 : \quad (2.3.2)$$

бу ерда A_v^t – t -йилда v -гуруцдаги ацолининг ыргача сони.

Ацоли ту\илганлар сонининг ытган ва жорий йиллардаги ысиши =уйидагича щисобланади.

$$TF^t = \sum_{v=1}^n TS_{mv}^t / \sum_{v=1}^n TS_{mv}^{t-1} ; \quad (2.3.3)$$

Ацолининг t -йилда, v –гуруци быйича щар 1000 (минг) кишига ты\ри келадиган ылганлар сони =ыйидагича щисобланади

$$US^t = \sum_{v=1}^n US_v^t / \sum_{v=1}^n A_v^t * 1000 : \quad (2.3.4)$$

Ацоли ылганлар сонининг ытган ва жорий йиллардаги фар=и =ыйидагича щисобланади.

$$UF = \sum_{v=1}^n US_{mv}^t / \sum_{v=1}^n US_{mv}^{t-1}; \quad (2.3.5)$$

Ашқолиннинг t-йилда ,v –гуруш быйича шар 1000 (минг) кишига ты\ри келадиган келганлар сони =уйидагича ани=ланади

$$KS^t = \sum_{v=1}^n KS_v^t / \sum_{v=1}^n A_v^t * 1000; \quad (2.3.6)$$

Ашқоли келганлар сонининг ытган ва жорий йиллардаги ысиши =уйидагича щисобланади.

$$KF^t = \sum_{v=1}^n KS_{mv}^t / \sum_{v=1}^n KS_{mv}^{t-1}; \quad (2.3.7)$$

Ашқолиннинг t-йилда ,v –гуруши буйича шар 1000 (минг) кишига ты\ри келадиган кетганлар сони =уйидагича ани=ланади

$$KmS^t = \sum_{v=1}^n KmS_v^t; \quad KS^t = \sum_{v=1}^n KmS_v^t / \sum_{v=1}^n A_v^t * 1000; \quad (2.3.8)$$

Ашқоли кетганлар сонининг ытган ва жорий йиллардаги фар=и =уйидагича щисобланади.

$$KmF^t = \sum_{v=1}^n KmS_{mv}^t / \sum_{v=1}^n KmS_{mv}^{t-1}; \quad (2.3.9)$$

Ашқолиннинг t-йилда ,v –гуруши быйича шар 1000 (минг) кишига ты\ри келадиган табиий ысиши =уйидагича ани=ланади

$$TU^t = \sum_{v=1}^n TS_v^t - US_v^t / \sum_{v=1}^n A_v^t * 1000; \quad (2.3.10)$$

Ашқолиннинг табиий ысиши ытган ва жорий йиллардаги фар=и =уйидагича щисобланади.

$$TUF^t = \sum_{v=1}^n TU_{mv}^t / \sum_{v=1}^n TU_{mv}^{t-1}; \quad (2.3.11)$$

Ашқолиннинг t-йилда ,v –гуруши быйича шар 1000 (минг) кишига ты\ри келадиган механик ысиши =уйидагича ани=ланади

$$MU^t = \sum_{v=1}^n KS_v^t - KmS_v^t / \sum_{v=1}^n A_v^t * 1000; \quad (2.3.12)$$

Ашқолиннинг механик ысиши утган ва жорий йиллардаги фар=и =уйидагича щисобланади.

$$MUF^t = \sum_{v=1}^n MU_{mv}^t / \sum_{v=1}^n MU_{mv}^{t-1}; \quad (2.3.13)$$

Ашқолиннинг t-йилда ,v –гуруши быйича шар 1000 (минг) кишига ты\ри келадиган умумий ысиш =уйидагича ани=ланади

$$UMU^t = \sum_{v=1}^n TU_v^t - MU_v^t / \sum_{v=1}^n A_v^t * 1000; \quad (2.3.14)$$

Ашқолиннинг умумий ысиши ытган ва жорий йиллардаги фарми уйдагича шисобланади.

$$UMUF^t = \sum_{v=1}^n UMU_{mv}^t / \sum_{v=1}^n UMU_{mv}^{t-1}; \quad (2.3.15)$$

Бу чегараларни белгилашда ашқолиннинг турмуш даражаси, солини салаш, спорт ва маориф тизими, пенсия таъминоти шароитлари, ижтимоий, итисодий ва демографик омиллар шисобга олинади.

Алошда ашқоли яшаш жойларидаги ашқолиннинг маълум муддатдаги сонини анилашда ашқолиннинг шу жойда доимий яшовчи ва шисобга олинаётган вагда мавжуд былган сонини эътиборга олиш лозим.

Шар андай жойнинг ашқолиси йил давомида ызгариб туради, шунинг учун умумий кырсаткичларни шисоблаш учун статистикада ашқолиннинг йил мобайнидаги шаракати эътиборга олинади. Доимий ашқоли сони уйдагича шисобланади.

$$DA = MA + VY - VYA \quad (2.3.16)$$

Мавжуд ашқоли сони уйдагича аниланади.

$$MA = DA - VY + VYA \quad (2.3.17)$$

Бунда:

DA - доимий ашқоли сони;

MA - мавжуд ашқоли сони;

VY - вагинча йы былган ашқоли сони;

VYA - вагинча яшаётган ашқоли сони.

Ашқолиннинг ыртача йиллик сони одатда оддий ыртача арифметик формула быйича аниланади. Бунда ашқолиннинг муайян давр бошидаги A_b ва давр охиридаги A_0 кырсаткичлари ышилиб иккига былинади:

$$A = (A_b + A_0) / 2 \quad (2.3.18)$$

Ашқоли сонини ырганиш билан бир аторда мешнат ресурсларини прогноз илиш шам масадга эришишимизда ыз ечимини топишга ёрдам беради. Мешнат ресурслари (Mr) нинг сонини шисоблаш учун уйдаги алгоритмдан фойдаландик.

$$Mr = \mu\gamma + (N + \sigma\sigma) + r\gamma \quad (2.3.19)$$

Бу ерда:

$\mu\gamma$ - Мешнат илиш ёшидаги ашқоли;

$N-1-2$ гуруш ногиронлари, мешнатга лаатсиз ашқоли; $\sigma\sigma$ - мешнат илиш ёшида былиб, (щеч аерда банд былмаган ашқоли) уй-рыз\ор ва ёш болаларни тарбиялаш билан шууллаанаётган аёллар, имтиёзли пенсияга чианлар ва б.;

$r\gamma$ - ишлаб чиариш ёки хизмат кырсатиш сошаларида банд былган пенсионерлар ва 16 ёшдан кичик былган ысмирлар.

Минтаа итисодиётидаги фаол ашқолини уйдагича шисобланади.

$$I\phi = I\alpha + I\zeta \text{ ёки } I\phi = MP - XX\sigma\sigma\mu \quad (2.3.20)$$

$I\phi$ - итисодий фаол ашқоли;

$I\alpha$ - Ишлаётган ашқоли;

$I\zeta$ - Ишсизларнинг йиндисини;

$XX\sigma\sigma\mu$ - мешнат илиш ёшидаги, аммо хал хужалигида банд былмаган ишга лаатли ашқоли сони.

Мешнат ресурсларини потенциал ыриндошлик даражасини шисоблаш учун мешнат ёшига етмаганлар (A_e) сони мешнат ёшидагилар сонига (A_μ) былинади.

$$Mk = \sum A_e / \sum A_\mu * 1000; \quad (2.3.21)$$

Мешнат ёшигача былган ашқоли салмои ва уни ысишини уйдагича шисобланади.

$$MK = \left(\sum_{i=1}^n \sum_{y=1}^{16} A_y^i / \sum_{i=1}^n A^i \right) * 100 \quad (2.3.22)$$

$$Mkd = Mk_t / Mk_{t-1}; \quad (2.3.23)$$

Мешнат ёшидаги аҳоли салмоғи ва ёсиши.

$$My = \left(\sum_{i=1}^n \sum_{y=17} A_y^i / \sum_{i=1}^n A^i \right) * 100; \quad (2.3.24)$$

$$Myd = My_t / My_{t-1}; \quad (2.3.25)$$

Мешнат ёшидаги аҳолининг барчаси ҳам мешнатга лаёғатли бўлмаганлиги сабабли, мешнатга лаёғатли аҳолини бандлик қырсақичи ҳувидагича ҳисобланади.

$$Bk = \sum \delta_k / A * 1000 \quad (2.3.26)$$

Бу қырсақич ҳанчалик 1 га яқинлашса, шунча қип аҳоли мешнатга жалб этилганлигини қирсатади. Мешнатга лаёғатли аҳолининг бандлик қырсақичи 1 дан ажратилгач, ҳиҳан натижа аҳолининг ҳай даражада банд бўлганлигини ифодалайди.

Агарда мешнат ёшига етмаганлар ва нафаҳа ёшидагилар сони мешнат ёшидагилар сонига бўлинса, мешнат ёшидаги бир кишига мешнат ёшида бўлмаганлар ҳанча тўри келиши маълум бўлади.

Нафаҳа ёшидагилар сони (A_n) мешнат ёшидагилар сонига бўлинса, мешнат ёшидаги шар одамга нафаҳа ёшидагилар ҳанча тўри келиши ҳиҳади.

$$K\eta = \sum A\eta / \sum A\mu * 1000 \quad (2.3.27)$$

Мешнат ёшидан ытган аҳоли даражаси ва динамикасини ҳувидагича ҳисобладик.

$$Mu = \left(\sum_{i=1}^n \sum_{y \geq 55} A_y^i / \sum_{i=1}^n A^i \right) * 100 \quad (2.3.28)$$

$$Mud = Mu_t / Mu_{t-1}; \quad (2.3.29)$$

$$Mr = \left(\sum_{i=1}^n \sum_{y=j}^k A_y^i / \sum A^i \right) * 100 \quad (2.3.30)$$

Мешнат ёшидаги мешнатга лаёғатлилик ($K\mu\lambda$) қырсақичини ҳисоблаш учун мешнат ёшидаги мешнатга лаёғатлилар сони мешнат ёшидагилар сонига бўлинади.

$$K\mu\lambda = \sum A\mu\alpha / \sum A\gamma * 1000 \quad (2.3.31)$$

$r = 1$ бўлганда $j=1$; k = Мешнат ёшигача бўлган аҳоли;

$r = 2$ бўлганда $j=17$; k = Мешнат ёшида бўлган аҳоли;

$r = 3$ бўлганда $j=55$; k = Мешнат ёшидан ытган аҳоли;

$i=1 \div n$ район ва шашар

Бу ерда A_e - мешнат ёшига етмаганлар сони; A_μ - Мешнат ёшида бўлганлар сони; Bk - Мешнатга бандлик қырсақичи; δ_k - Банд бўлган аҳоли сони; $K\eta$ - Нафаҳа ёшидагилар даражаси; $A\eta$ - Нафаҳа ёшидагилар сони; $K\mu\lambda$ - Мешнат ёшидаги лаёғатлилик даражаси; $A\mu\alpha$ - Мешнат ёшидаги мешнатга лаёғатлилар сони;

Мк – мешнат ёшигача былган ашоли даражаси; *МУ* -мешнат ёшида былган ашоли даражаси; *Ми*-мешнат ёшидан ытган ашоли даражаси; *Мкд*- мешнат ёшигача былган ашоли динамикаси; *Муд*-мешнат ёшида былган ашоли динамикаси; *Муд* - мешнат ёшидан ытган динамикаси.

Мешнат ресурслари – бу жамиятдаги мешнатга лаё=атли , билим ва малакага , ишлаб чи=ариш ёки хизмат кырсатиш =обилиятига эга былган кишилардир. Уларнинг асосий =исмини мешнат =илиш ёшида былган ашоли ташкил этади. Ызбекистон Республикасининг мешнат кодексига биноан мешнат ресурсларининг =уйи чегараси 16 ёш, ю=ори чегараси эса эркаклар учун 60 , аёллар учун 55 ёш деб =абул =илинган. Бу чегараларни белгилашда ашолининг турмуш даражаси, со=ли=ни са=лаш , спорт ва маориф тизими , пенсия таъминоти шароитлари , ижтимоий , и=тисодий ва демографик омиллар щисобга олинади.

III-Боб. Ашоли турмуш даражасини ифодаловчи умумий кырсаткичлар ва ашолига хизмат кырсатиш соцаларини ривожлантиришни тизимли моделлаштириш .

3.1. Ашоли турмуш даражасини ифодаловчи умумий кырсаткичларини щисоблаш алгоритмлари.

Ашолини турмуш даражасини ифодаловчи умумий кырсаткичлар ва ашолига хизмат кырсатишни ривожлантиришни моделлаштиришга ба=ишланади.

И=тисодий ысишнинг ижтимоий йыналтирилганлиги кучайиб бориши билан амалиётда ашоли турмуш даражаси тушунчаси жамият ижтимоий-и=тисодий тара==иётнинг энг муштим мезонлари сифатида ани=ланади. Бундай асосий мезонларга ялпи ички мащсулот (ЯИМ) , ялпи миллий мащсулот (ЯММ), соф миллий мащсулот (СММ) , соф миллий даромад (СМД) ва миллий даромадлар (МД)ни ошириш билан бо=ли= былган кырсаткичларни ташкил =илади .

Ызбекистонлик олимлар [35] да ашоли турмуш даражасини ифодаловчи яқунловчи кырсаткич сифатида инсон имкониятларининг ривожланиш индексини уч кырсаткич билан ифодалайдилар.

- инсон умрининг келажакдаги узунлиги;
- саводлилиқ даражаси ;
- жон бошига ты=ри келадиган , щисобланган ялпи ички мащсулот щажми.

Инсон имкониятларининг ривожланиш индекси ю=оридаги уч индекснинг ыртача арифметик даражасидан келиб чи=ади. Щар бир кырсаткич индекси =уйидагича щисобланади:

$$Y_i = (X_i - X_{i \min}) / (X_{i \max} - X_{i \min}) \quad (2.3.1)$$

Бунда: X_i -i кырсаткичнинг максимал ва минимал даражаси.

Инсон умрининг келажакдаги узунлиги индексини щисоблашда энг кам умр 25 ёш, энг кып умр 85 ёш деб олинади.

Ашоли турмуш даражасининг ысиши узо= келажакда бу объектив =онуният былиб, ашоли ысиши ва фан-техника жараёнлари билан бо=ланган. У миллий и=тисодиёт ривожланиши щаракатини кырсатади ва шу сабабли ва=тнинг маълум даврларига (чорак, йил ва ундан узо= ва=тга) макрои=тисодий кырсаткичларни (ЯИМ, ЯММ и СММ) та==ослаш йыли билан щам ылчанади. Бундай и=тисодий ысишни икки усул билан ани=лашимиз ва ылчашимиз мумкин.

Биринчи усул реал ЯИМ ни (ЯММ, СММ) ытган даврга нисбатан ызгариши сифатида ани=ланади ва щудуднинг умуми=тисодий имкониятлари щаракатини ифодалаш учун ишлатилади:

Иккинчи усул реал ЯИМ ни (ЯММ, СММ) ытган даврга нисбатан ашоли жон бошига ызгариши сифатида ани=ланади ва щудуднинг ижтимоий ривожланиш даражаси ва щаракатининг сифат ызгаришларини ифодалаш учун фойдаланилади.

Ашоли жон бошига яратилган соф миллий даромад (СМД) и=тисодий тара==иётни ва ашоли турмуш даражасини ифодалайди.

Буни =уйидагича белгилаймиз:

$$K_{id} = SMD / A_{ur} \quad (2.3.2)$$

Бу ерда K_{id} – ашоли турмуш даражаси коэффенти;

SMD –соф миллий даромад;

A_{ur} – Ашоли ыртача сони.

Ашоли турмуш даражасининг юксалиши учун SMD нинг ысиш суръати ашолининг ысиш суръатидан ю=ори былиши лозим. Буни ани=лаш учун турмуш даражаси индексини щисоблаш керак:

$$Iatd=(SMD_1/A_{ur1})/(SMD_0/A_{ur0}) \quad (2.3.3)$$

$$Iatd=K_{td}I/K_{td0}$$

ЯММнинг истеъмолчилар, шам ишлаб чи=арувчилар томонидан щисобланадиган =исмлари (элементлари) мазмун ва тузилиш тартиби жищатдан фар= илади. Товарлар ва хизматларни сотиб олишга кетган барча харажатларнинг йи\ндиси сифатида щисобланадиган ЯММ таркиби =уйидаги =исмлардан иборат:

I. Уй хыжалигининг истеъмол харажатларини ыз ичига олади:

- а) узо= муддатли фойдаланадиган истеъмол буюмларини;
- б) кундалик фойдаланадиган истеъмол буюмларини;
- в) истеъмол =илинадиган хизматларга кетган харажатларни.

II. Инвестиция харажатларига =уйидагилар киради:

- а) асбоб-ускуналар, машиналар сотиб олиш;
- б) корхоналар, омборлар, турар жой биноларини кыришга сарфланган харажатлар.

Товар захиралари ыртасидаги фар= шам шу ерда щисобга олинади. Инвестиция харажатлари ёки ялпи хусусий ички инвестициялар ыз ичига амортизация ва соф инвестицияларни олади.

III. Товар ва хизматларнинг давлат хариди . Бу кырсаткич марказий ва мащаллий щокимият идоралари томонидан корхоналарнинг якуний мащсулотлари шамда ресурслар харидини акс эттиради (=урол-яро= сотиб олиш, автомобиль йыллари ва почта муассасалари =урилиши, давлат корхоналарида тыланадиган иш ща=и). Таъкидлаш лозимки, давлат харидларига трансферт тыловлари киритилмайди. Трансферт тыловлари давлат томонидан ашолининг маълум тоифаларига ишсизлик нафа=алари, ижтимоий су\урта тыловлари, уруш фахрийларига нафа=алар шамда бош=аларни ызиди мужассамлантиради ва давлат харажатларининг алощида кыриниши щисобланади. Улар давлат харидларидан фар=ли равишда, ишлаб чи=ариш билан бо\ланмаган былиб, фа=ат соли= тушумларини =айта та=симлайди, холос.

Биро= товарлар ва хизматларнинг давлат хариди ва трансферт тыловлари ор=али давлат и=тисодий фаолиятга ты\ридан-ты\ри аралашади.

Ялпи миллий мащсулотнинг биринчи =исми уй хыжалигининг истеъмол харажатларини щисоблаш ва ашоли турмуш даражасига таъсирини моделлаштиришни II-бобда кыриб ытган эдик. ЯММ нинг иккинчи =исми инвестиция жараёнларини кыриб ытамыз. Инвестиция жараёнлари шам ашолини турмуш даражасини оширишни ифодаловчи умумий кырсаткичлардан бири былиб иштирок этади.

Инвестициялар - аó щаёё аóриёаóиáаáí, ёáёéí ёёёáá ÷è=áðёø áíñèòáèáðèáá =ыёёёááí ёáтèòáè. Ыçèíèíá íëèýáèè øáèèèáá ёыðá, óèáð óíèáá íèèø íà=ñááèáá ðыæáèèè ðáíèèýтèáá =ыèèèááí áèðèáèáð щèñíáèáíñá, è=ðèñíáèè хóñòñèýðèèáá ёыðá, ó ýíáè èíðòííáèáð =òðèøáá, óçí= íóáááðèèè ðèçíáð ёыðñáðóóá÷è íàøèíá áá áñáíá-òñèóíáèáðáá щáíáá øó áèèáí áííèè= áыèááí áèèáíá ёáтèòáèèèèíá ыçááðèèèáá ёáðááí ðáðáæáðèèáð . Яъни ашоли турмуш даражасининг исти=болдаги ривожлантириш жараёнларини асосий кырсаткичлари щисобланади.

Шу ну=таи назаридан капитал =ыйилмаларни =ышимча даромад келтирадиган сощаларда жойлаштириш \оят мущим ащамиятга эга эканлиги кыриниб турибди. Яъни пухта ыйлаб, ани= щисоб-китоб асосида бугун амалга оширилган капитал сарфлар келажакда ю=ори даромад манбаи былиши ашоли турмуш даражасини ривожланиши учун тара==иётига кенг йыл очади.

Шундай экан мащаллий инвестиция ресурсларидан самарали фойдаланиш. Ушбу масалалар мажмуасини самарали ечиш уларнинг и=тисодий математик моделини яратиш ва амалий фойдаланишни та=озо этади.

Оптимизация моделларидан ва услубларидан фойдаланиш тажрибаси шуни кырсатадики матрицада ифода этилган и=тисодий техник коэффицентларни ва ма=сад функциядаги кырсаткичларни алощида =ийматларида масала ечилса унинг натижаси щар доим щам амалиётда =ылланиладиган даражада былавермайди. Шунинг учун минта=анинг мащаллий инвестиция ресурсларидан фойдаланиш усулларини бир неча вариантларда ифода этилади. Бунда минта=анинг и=тисодий салощиятини ифода этувчи таркиби инвестиция =илинадиган манбалар

Быйича ресурслар ва инвестициянинг самарадорлигини ани=ловчи режа кырсаткычлари ор=али ани=ланади. Инвестиция жараёнлари эса ишлаб чи=ариш ва ижтимоий сощалар быйича бир бирлик мащсулот олиш учун сарфланадиган сармоянинг ми=дори тегишли меъёрий маълумотнома асосида ани=ланади. Бунда шар бир йил ми=ёсида инвестиция ресурсларидан фойдаланишни режалаштириш учун сармоянинг мылжалланган умумий ми=дорини ва ытган даврда унинг ызлаштирилган =исмини ани= билишимиз керак.

Ижтимоий сощада инвестиция жараёнларини ифода этиш ишлаб чи=ариш сощаларини сармоя билан таъминлашдан тубдан фар= илади. Чунки, ишлаб чи=ариш сощасида инвестициялардан фойдаланиш самарадорлигини келажакда мащсулотлар етказиб бериш ор=али ифодалаш мумкин. Ижтимоий сощада эса инвестиция жараёнларининг натижаси ижтимоий инфратузилмани яратиш ор=али намоён былади.

Инвестиция сощасидаги вазифаларни шал этиш унга таркибий ызгартиришлар киритиш ва сармояларни муайян объектларда фойдаланишни та=озо этади. Инвестиция самарадорлигини ошиши бозор и=тисоди шароитида и=тисодиётни ривожланиш ва тара==иёт фазасига олиб чи=иш билан бо\ли=дир. Бундан таш=ари ушбу вазифаларни шал этиш бозор муносабатларининг механизмларидан инвестиция жараёнларида давлат томонидан тартибга солиб туриш тамойилларидан фойдаланилади.

Инвестиция фаолиятининг ривожлантиришнинг мушим омилларидан бири - бу истеъмол товарларининг нархларини тартибга солиш ва инфляция даражасини камайтириш ор=али уни хал=аро меъёрлар ми=дорига келтиришдир. Жашоннинг ривожланган мамлакатлар тажрибаси шуни кырсатадики, агарда истеъмол товарларини нархларини йиллик ысиши 40 % ни ыртача ойлик ысиши эса 2,8 % дан ошмаса ыша давлатда молиявий бар=арорлик мавжуд былади. Ушбу кырсаткычларнинг =иймати кырсатилгандан ю=ори былса 1) и=тисодиётда тара==иёт тыхтайди; 2) инвестиция жараёни амалга ошмайди; 3) ащолининг турмуш даражаси пасайиб кетади. Инвестиция жараёнини самарадорлигини ошириш ва и=тисодни ривожлантириш омилларидан яна бири - бу сифат жищатидан замонавий технологиялар ва техника билан жищозланган саноат корхоналарини яратишдан иборатдир. У ёки бу сощани инвестициялаш ызига хос =атор щусусиятларга эга былиб у бевосита ишлаб чи=ариш жараёнининг мураккаблигига, щажмига ва сармояни талаб этишига бо\ли=дир. баъзида инвестиция жараёнини узо= давом этганлиги учун ва буюртмачиларнинг мабла\ларига мылжалланган сармояловчи ташкилотлар катта ми=дорда кредиторлик ва дебиторлик =арзларига ботиб =оладилар.

Инвестиция жараёнларини жадаллаштириш яна бир омили - бу инвестициявий корхона ва ташкилотларнинг ызига хос хусусиятлари, айрим инвестицияланиши зарур былган лойищаларнинг тавсифи ща=идаги маълумотларни ызида мужассамлаштирган ахборот базасини яратиш ва мунтазам кенгайтириб боришдир.

Чет эл инвестицияси билан ишлайдиган корхоналарни мужассамлаштирувчи омиллар =уйидагилардан иборат: 1) ишлаб чи=ариш инфратузилмасининг ривожланганлик даражаси; 2) ижтимоий инфратузилмани ривожланганлик даражаси; 3) миллий пул бирлигимиз - сымни чет эл валюталарига конвестация =илиш имконияти.

Албатта республикамизни барча минта=алари замонавий бозор инфратузилмасини шакллантиришда чет эл инвестициясини жалб этишнинг ушбу шартларини бажариш имкониятига эга эмас. Шунинг учун аксарият щолларда =ышма корхоналар ташкил этиш ёки мащаллий инвестиция ресурсларидан самарали фойдаланиш ма=садга мувофи= былади.

Минта=аларнинг ички сармоявий ресурслари орасида энг асосийларидан бири амартизацион чегирмалар былиб щисобланади.

Агарда унинг щажми кам былса у щолда амартизацион чегирмаларни кыпайтириш щисобига инвестиция щажминини ошириш мумкин былади:

яъни бунда:

- 1) амартизация меъёрини =айта кыриб чи=иш керак;
- 2) асосий фондларни ыз ва=тида =айта бащолаш зарур.

Умуман олганда ялпи инвестициялар икки =исмдан иборат былади:

- 1) амартизацион чегирмалар;
- 2) соф капитал мабла\лар.

Амалиётда минта=аларда ижтимоий и=тисодий тара==иётни, ащолини иш жойи билан таъминлаш ер ости ва ер усти бойликларидан самарали фойдаланиш ма=садида ишлаб чи=ариш ва ижтимоий объектлар учун инвестиция амалга оширилади. инвестиция усуллари турли туман

былади. Шулардан минта=анинг мащаллий инвестиция ресурсларидан самарали фойдаланиш мушм ащамиятга эгадир.

Мащаллий инвенстициянинг щажми у ёки бу объект учун чет эл сармосяи ва марказий молиялаштириш ми=дорларига =араб шаклланади.

Инвестициялаш =аралаётган жараённи амалга ошириш учун талаб этиладиган мабла\ни щаракатдаги =онуний меъёрий щужжатлар асосида инвесторлар ыртасида та=симлайди ва минта=анинг умумий сармосядаги улуши ани=ланади. Бунда инвестициялар ыртасида маълум мутаносиблик мавжуд былади. Ю=оридагилардан келиб чи==ан щолда и=тисодий математик масалани =уйидагича ифодалаш мумкин:

чет эл ва марказий сармосяларни инобатга олган щолда минта=анинг мащаллий инвестиция ресурсларидан шундай фойдаланилсинки, о=ибатда =уйилма энг кып молиявий натижа келтирсин. Ушбу масалани ечиш натижасида, минта=а =айси объект учун =анча ми=дорда инвестицияни амалга ошириш ва ундан =андай фойдаланиш зарурлигини ифодаловчи кырсаткичларни ани=лаш имконини беради.

Инвестицияни оптималлигини бащолаш танлаб олинган ва асосланган мезонга нисбатан амалга оширилади. Бунда ма=сад функция $f(x)$ экстремал =ийматга эришувчи X_{jk} ызгарувчиларнинг =ийматини топиш талаб этилади; яъни

$$f(x) = \sum_{k=1}^K \sum_{j=1}^J C_{jk} X_{jk} \rightarrow \max$$

=уйидаги чегаравий ш артларни инобатга олган щолда:

1) k -инчи объектда мавжуд ишлаб чи=ариш ресурсларидан фойдаланиш быйича шарт

$$\sum_{j=1}^J a_{ijk} X_{jk} \leq b_{ik} \quad (i \in J_1) \quad (2.3.4)$$

2) инвестицион жараённинг таркибига былган талабга риоя =илиш быйича мутаносиблик

$$\sum_{j=1}^j X_{ijk} - \sum_{j=1}^J P_{ijk} X_{jk} = 0 \quad (i \in J_2) \quad (2.3.5)$$

3) K -кичик объектда i -чи турдаги инвестицияни шаклланиши ва фойдаланиш быйича шарт.

$$\sum_{j=1}^{J_1} a_{ijk} X_{jk} + \sum_{j=1}^{J_2} a_{ijk} X_{jk} \leq 0 \quad (i \in J_3) \quad (2.3.6)$$

4) шар бир объектда и=тисодий самарадорлик кырсаткичларини щисоблаш быйича шарт.

$$\sum_{j=1}^J v_{ijk} X_{jk} - \overline{X_{jk}} = 0 \quad (i \in J_4) \quad (2.3.7)$$

5) барча объектлар быйича i -чи турдаги мащсулотни кафолатланган щажмини ишлаб чи=ариш быйича шарт.

$$\sum_{R=1}^K \sum_{j=1}^{J_3} q_{ijk} X_{jk} \geq Q_i \quad (i \in J_5) \quad (2.3.8)$$

6) инвестицияларни та=симлаш быйича шарт.

$$\sum_{k=1}^K \sum_{j=1}^{J_4} \omega_{ijk} X_{jk} \leq E_i \quad (i \in J_6) \quad (2.3.9)$$

7) ызгарувчан ми=дорларни мусбат былиши быйича шарт.

$$X_{jk} \geq 0 \quad (\overline{X_{ik}} \geq 0) \quad (2.3.10)$$

Ушбу математик ми=дорни ишлаб чи=ишда =уйидаги шартли белгилардан фойдаланилди:

j-ызгарувчилар индекси, i-чегаравий шартлар индекси, K-объектлар номери, X_{jk}- k-инчи объект учун j-инчи ызгарувчини =иймати, X_{ik} - k-инчи объект учун i-инчи ызгарувчини щисобланган =иймати, G_{jk} - оптималлик мезонига мос келувчи j-инчи ызгарувчининг k-объект быйича бащоси, Q_{ijk} - k-инчи объектда j-инчи ызгарувчининг бир-бирлигига мос келувчи i-инчи турдаги ресурсни сарфланадиган меъёри, Q_{ijk} -k-инчи объект учун j-инчи ызгарувчининг бир-бирлиги щисобига i-инчи турдаги мащсулотни ишлаб чи=иш меъёри, B_{ik} -k-инчи объектни i-инчи ресурсини ми=дори, P_{ijk} -k-инчи объектда j-инчи турдаги инвестицияни i-инчи усул быйича улуши, q_{ijk}-k-инчи объект учун j-инчи ызгарувчининг бир бирлиги щисобига j-турдаги товар мащсулотни чи=иш коэффиценти, V_{ijk} -k-инчи объектда j-инчи ызгарувчининг бир бирлиги быйича i-инчи и=тисодий самарадорлик кырсааткичининг =иймати, Qi-минта=анинг барча объектлари быйича i-инчи турдаги мащсулотни кафолатланган хажмини ишлаб чи=ариш =иймати, Wij-инвестиция ми=дорини k-объект учун ифодалайдиган j-инчи ызгарувчининг коэффиценти, E_i –минта=анинг i-турдаги мащаллий инвестиция щажми, J1-щар бир объект учун масалага киритиладиган ызгарувчилар тыплами, J2-J6-k-инчи объект инвестиция турларининг тыплами, J1-J4-инвестиция сарфланадиган объектлар ва сощалар тыплами.

Республикамик минта=аларининг и=тисоди эса инвестицияларга кучли эщтиёж сезиб турибди. Айни=са и=тисодиётнинг бозор муносабатларига ытишининг щозирги ва я=ин исти=болдаги бос=ичларида ишлаб чи=аришни таркибини =айта кыриб чи=иб, уни пировард мащсулотлар тайёрлашга мылжаллаб жищозлаш ва буларнинг эвазига ащолининг турмуш даражасини муттасил ошириб бориш мумкин. Ушбу муаммолар моделлаштириш услубияти ну=таи-назаридан дастурий тадбирлар тизимини ма=садарини ресурслар билан мувофи=лаштириш ор=али ишлаб чи=ишни кызда тутуди.

Ю=орида ащоли турмуш даражасини умумловчи кырсааткичи, ялпи миллий мащсулотни (ЯММ) ылчашга якка ёндошув ёки уни щисоблашнинг икки усули бор деб таъкидлаб ытилди. Биринчи ёндошувда ЯММ истеъмолчиларнинг янгидан яратилган якуний мащсулотни сотиб олишга кетган харажатларининг йи\ндиси сифатида ылчанади. Иккинчи ёндашувда эса бу кырсааткич товарлар ва хизматлар ишлаб чи=ариш жараёнида яратилган даромадларнинг йи\ндиси яъни =ыйилган =ийматлар йи\ндиси сифатида щисобланиши мумкин.

Ялпи ички мащсулот (ЯИМ) ва ялпи миллий мащсулот (ЯММ) аксарият щолларда макрои=тисодий кырсааткичлар щисобланади шу билан бир =аторда ащоли турмуш даражасини ифодаловчи умумий кырсааткич щам деб щисобланади. Бир =атор мамлакатларда ЯИМ кырсааткичига афзаллик берилса, бош=аларида ЯММ кырсааткичларига эътибор берилади. Масалан, А+Щда асосий умумлаштирувчи кырсааткич сифатида ЯММ ишлатилади. У маълум ва=т мобайнида (йил, чорак, ой) мамлакатда яратилган барча тайёр мащсулотлар ва хизматларнинг бозор =ийматини акс эттиради. Амалиётда такрор =ышиб щисоблашни бартараф этиш учун, ишлаб чи=ариш жараёнида яратилган барча =ышилган =ийматлар жамланади.

Ялпи ички мащсулот - бу мамлакат, вилоят ёки туманнинг и=тисодий фаолиятини умумлаштириб ифодаловчи кырсааткичдир. У мазкур минта=а щудудида жойлашган барча резидентлар томонидан пировард истеъмол учун ишлаб чи=арилган мащсулот ва хизматлар =ийматини англатади.

ЯИМ- бу истеъмолга тайёр щаётгий неъматларни билдиради шу сабабли унинг таркибига =айта ишлаб чи=ариш жараёнида истеъмол =илинган орали= мащсулот ва хизматлар =иймати (масалан, хом - ашё, материал, ёнил\и, энергия, уру\лик, озу=а, транспорт хизмати, улгуржи савдо, тижорат, молиявий хизматлар ва бош=а.) ЯИМ =ийматига =ышилмайди. Акс щолда ЯИМ такрорий щисоблашлардан щоли былмас эди.

* ЯИМ- бу ички маъсулотдир . Чунки , у маъкур шудудда жойлашган барча резидентлар (=айси миллат ва =айси давлат фу=аросига мансуб эканлигидан =атый назар) томонидан ишлаб чи=арилган маъсулот ва хизматлар =ийматини ифодалайди .

* ЯИМ таркибига маъкур мамлакат резидентларининг хорижий мамлакатлардан олган даромадлари (А) билан хорижий давлатларга бериладиган бирламчи даромадлар (Б) ыртасидаги тафовут (± Д) кирмайди .

ЯИМ натура ва пулда шисобланади. Маъсулотлар хилма-хил былганидан уларни ягона моддий натурада ани=лаб былмайди., айттайлик хизматларнинг умумий ылчами йы=. Шу сабабли уларнинг кылами (щажми, ми=дори, сони) неча пуллик хизмат кырситилганига =араб ани=ланади. Ялпи ишлаб чи=ариш щажми яратилган маъсулотлар (М) ва хизматлар ми=дорини (Х) уларнинг бозор нархиға (Р) кыпайтмасидан иборат:

$$ЯИМ = \Sigma MP + \Sigma XP \quad (2.3.11)$$

ЯИМ ни харажатларга асосланиб шисоблаётганда унинг таркибига унумсиз харажатлар =ышилмайди. Бундай харажатларга =уйидагилар киради:

-давлатнинг трансферт тыловлари;

-хусусий трансферт тыловлари;

=имматли =о\озлар олди-сотдиси жараёнидаги харажатлар.

ЯИМ =уйидаги бирламчи даромадларни жамлаш ёрдамида ани=ланади:

$$ЯИМ = МЦ + С + ЯФ ; \quad (2.3.12)$$

бу ерда МЦ –ёлланган ходимларнинг меънат ща=и; С-ишлаб чи=ариш ва импортга соли= ; ЯФ—ялпи фойда ва ялпи аралаш даромадлар. Ялпи фойда ва ялпи аралаш даромадлар –бу ++нинг барча тыловларини , яъни ёлланган ходимларнинг меънат ща=и, ишлаб чи=ариш ва импорт учун тыланган соли=ни айириб ташлангандан кейинги =исмидир.

Ялпи фойда ва ялпи аралаш даромад =уйидагича шисобланади:

Макрои=тисодиёт бы\инида:

$$ЯФ = ЯИМ - МЦ - С + СС \quad (2.3.13)$$

Бу ерда СС- ишлаб чи=ариш ва импортни =ыллаб =уватлаш учун ажратилган субсидия. Пировард фойдаланиш усулида:

$$ЯИМ = ПИ + ЯЖ + ЭИ + \quad (2.3.14)$$

Бу ерда ПИ –пировард истеъмол, яъни истеъмол =илинган маъсулотлар ва хизматлар; ЯЖ-ялпи жам\арма; ЭИ+-маъсулотлар ва хизматлар экспорти ва импортининг =олди\и.

Ялпи жам\арма (ЯЖ) ЯИМнинг таркибий =исми шисобланади. У жорий даврда ишлаб чи=арилган , шу даврда истеъмол =илинган товар ва хизматларнинг харид =илинган соф =исмидир. ЯЖ =уйидагича шисобланади.

$$ЯЖ = АК + МАМ + ББ \quad (2.3.15)$$

Бу ерда : АК-асосий капиталнинг ялпи жам\армаси; МАМ-моддий айланма мабла\лар \амламаларининг =олди= =исми(+;-) +ББ-соф харид =илинган =имматбащо буюмлар.

ЯИМ физик щажмининг индекси =уйидагича шисобланади:

$$J_q = \frac{\Sigma q_1 p_0}{\Sigma q_0 p_0} \quad (2.3.16)$$

Бу ерда J_q -ЯИ физик щажмининг индекси; q_1 ва q_0 базис ва жорий даврда ишлаб чи=арилган маъсулот ва хизматлар щажми; P_0 –ишлаб чи=арилган маъсулот ва хизматларнинг базис даврдаги баъсоси; $\Sigma q_1 p_0$ -жорий даврда жами ишлаб чи=арилган маъсулот ва хизматлар =иймати. $\Sigma q_0 p_0$ – базис даврда жами ишлаб чи=арилган маъсулот ва хизматлар =иймати.

Ашоллини турмуш даражасини ифодаловчи умумий кырсаткичлар быйича, маълум бир v -гуруш ашолисига нисбатан t -йилда тыри келган ми=дорини =уйидагича белгилаймиз:

$$U^{(t)} = \sum_{v=1}^n U_{YSM}^v{}^{(t)}; \quad (2.3.17)$$

Бу ерда Y -ялпи ички мащсулот ; S –соф миллий мащсулот M -миллий даромад.

Бу умумий кырсаткичларни, маълум гуруш ашолисига та=симлаш ор=али жон бошига тыри келадиган ыртача =ийматини ани=лашимиз мумкин.

$$U_{YSM}^v{}^{(yp)} = \sum_{v=1}^n U_{YSM}^v{}^t / \sum A_v^t; \quad (2.3.18.)$$

Ашоллини сонига нисбатан жорий ва ытган йилга нисбатан ысиш коэффенти =уйидагича щисобланади.

$$F^t = U_{YSM}^{(t)} / U_{YSM}^{(t-1)}; \quad (2.3.19)$$

2.3.13. ва 2.3.14 формулалардан фойдаланиб, ашולי турмуш даражасини ифодаловчи умумий кырсаткичлар даражасини тизимли алгоритмини =уйидагича белгилаш мумкин.

$$U_{YSM}^{(t)}{}_{yp} = (\sum_{v=1}^n A_v^t)^{-1} U_{YSM} \quad (2.3.20.)$$

Бунда $U^{(t)}$ -кириш оператори, $U_{YSM}^v{}^{(yp)}$ -чи=иш оператори =авс ичидаги белги –ызгартириш оператори былиб хизмат =илади.

Албатта ашולי турмуш даражасини умумий кырсаткичларини ривожлантириш ишлаб чи=аришга бо=ли= былади. Ишлаб чи=ариш - бу шар =андай жамият фаолиятининг ута мушм жищатидир . Ишлаб чи=ариш жараёнида и=тисодий ресурслар (ищчи кучи , ишлаб чи=ариш воситалари , капитал) ищлатилади . Натижада моддий мащсулотлар ва хизматлардан иборат щаёттий неьматлар яратилади .Бу неьматлар йи\ндиси ялпи ишлаб ишлаб чи=ариш (ЯИЧ)ни ташкил =илади .

$$ЯИЧ = MM + X \quad (2.3.21)$$

Бу ерда : MM – моддий мащсулотлар (товарлар) , X - хизматлар. Моддий мащсулотлар (масалан , озик – ов=ат , кийим – кечак , турар – жой ва бош=а) моддий ишлаб чи=ариш жараёнида яратилади . Ашולי турмуш даражасини бош=аришда ресурслардан фойдаланиш ну=таи назаридан макрои=тисодий самарадорликнинг умумлаштирувчи кырсаткични щам четда =олдириб былмайди. Бу ыринда , мамлакат , регион (вилоят , туман) даги мавжуд ресурслардан фойдаланиш учун: СМД ни яратишга кетган мещнат си\ими , материал сарфи - ащё ёки материал си\ими , ищлатилган актив (фонд) лар ми=дори , унинг си\ими , нищоят СМД ни олиш учун кетган инвестиция си\ими =андай былган ? Бу саволларга жавоб топиш учун ресурслардан фойдаланиш даражасини тавсифловчи умумлаштирувчи кырсаткич щисобланади .

$$PФД = \frac{СМД}{A_m + АК\ИМУ + МХ\ИМУ} \quad (2.3.22)$$

Бу ерда : $PФД$ - ресурслардан фойдаланиш даражаси ; T_m - хал= хыжалигида банд былган ходимларнинг ыртача сони ; AK – актив (фонд) ларнинг ыртача йиллик =иймати ; MX - моддий харажатларнинг ыртача =иймати;

Бу кырсаткич ресурслардан фойдаланиш даражасини ифодаласада , унинг =анчалик самарали ёки самарасиз эканлигини таьрифлай олмайди .

3.2. Аҳолига хизмат кўрсатиш тармоқларини ривожлантириш жараёнларини бошқариш кўрсаткичлари

Ижтимоий муаммоларни шал этишда ва аҳоли турмуш даражасини оширишда, аҳолига пуллик ва маиший хизмат кўрсатиш мушмим омиллардан бири ҳисобланади.

Аҳолига пуллик ва маиший хизмат кўрсатиш соҳаси, аҳолини маънавий руҳий эҳтиёжларини қондириш ва ривожлантиришда, инсон соҳлигини сақлаш, болалар тарбияси, оила хўжаликларини юритиш айниқса аҳолини иқтисодий ва меҳнат ресурсларини ривожлантиришда катта рол ўйнайди.

Хизмат кўрсатиш жараёнида эса:

- * маҳсулотнинг истеъмол хусусияти яхшиланади;
- * таъмирлаш ишлари бажарилади;
- * транспорт хизмати кўрсатилади;
- * саломатлик яхшиланади;
- * ташқи кўринишга зеб берилади;
- * малака, тажриба, маънорат оширилади;
- * маҳсулот, ахборот ва бошқа хизматлар кўрсатилади.

Хизмат кўрсатишнинг ўзига хос хусусияти шундаки, унга бўлган буюртма ва унинг бажарилиши бир вақтнинг ўзида амалга ошади. Кўрсатилган хизмат товарда, хўжалик юритувчи субъектининг моддий ёки молиявий активларида ёки жисмоний шахс шолатида ўз аксини топади. Бозор иқтисодиёти шароитида кўрсатилган хизматлар ўз қийматига эга ва бу қиймат ижтимоий маҳсулот қийматига ўшилади.

Шозирги кунда Республикамиз қишлоқ жойларида аҳолига хизмат кўрсатиш жуда ҳам паст даражада. Бунинг асосий сабаби бозор иқтисодиёти шароитида тажриба етарли бўлмаганлиги сабабли, аҳолига маиший хизмат кўрсатишни самарали олиб борилмаётганлигини ҳам кўришимиз мумкин.

Бозор иқтисодиёти шароитида Уй-жой, коммунал хўжалик, аҳолига пулли ва маиший хизмат кўрсатиш тармоқларини таҳлил ва прогноз қилиш истиқболда аҳолини турмуш даражасини оширишда ҳамда аҳоли жон бошига товар айланмасининг ривожланиши учун мушмим рол ўйнайди.

Аҳолига хизмат кўрсатиш соҳасини ривожлантириш жараёнларини бошқаришда олдиндан прогноз қилиш мушмим аҳамиятга эга. Прогнозлаштириш турлари характериға кўра, услублариға кўра, қондириш ва меъёрий турларға бўлинади.

қондириш орқали прогноз қилиш келажакда мумкин бўлган, мавжуд бўлган тенденцияларни сақлаб олган шолда аниқлашдир.

Аҳолига хизмат кўрсатишни меъёрий прогноз қилиш мумкин бўлган шолатларни тасвирлаш, мақсад сифатларини аниқлаш, олдиндан кўриб ўтилган меъёрлар, стимул, мақсад функцияларини ўз ичига олади. Мақсадга қандай йўл билан эришиш мумкин деган саволға жавоб беради. Ҳал қўжалигида хизмат кўрсатиш тармоқларини прогноз қилишда иқтисодий математик моделлардан фойдаланилади.

Аҳолига хизмат кўрсатиш тармоқлари бир неча соҳаларға бўлинади. Бу ўринда аҳолига пуллик хизмат кўрсатиш тармоқини асосан ўз ичига бир-бири билан боғлиқ бўлган қуйидаги соҳаларға бўлинади.

1. Пойабзал тикиш ва тиклаш;
2. Мўйна тери ва тикув маҳсулотларини тиклаш;
3. Бош қийимларни тузатиш;
4. Уй жиҳозларини тузатиш;
5. Уйда, хўжаликда ишлайдиган техникаларни тузатиш;
6. Автомобилларни тузатиш;

7. Ашқолининг буюртмаси билан уйларни «уриш ва ремонт» иилиш;
8. Фотолабараториялар хизмати;
9. Саргарошхоналар хизмати;
10. Кир ювиш хизматлари;
11. Шаммомлар;
12. Прокат пунктлари хизмати;
13. Кийимларни кимёвий тозалаш хизмати;
14. Мебелларни ремонт «илиш ва щ.к.

Нишонбоев Х., /уломова Л., Асадулина Н. [54] да Ўзбекистонда ашқоли турмуш даражасини ошириш ва шу билан бир «аторда ижтимоий «ийинчиликларни бартараф «илиш , ашқолига пулли хизматлар ва сифати даражасини ривожлантириш учун нима «илиш кераклиги ща«ида ыз таклифини «уйидагича ёритган.

Ўзбекистонда пулли хизматлар тизимини ривожлантириш учун: -истеъмол саватни ашқолининг урф одати ва табиий шароит и«лимига мослаштириб «айта ишлаб чи«ишни; -газ, сув, электр энергияси ва исси«лик энергия ресурсларидан унумли фойдаланишда щисоб-китобни ты\ри йылга «уйишни; -коммунал тулов хизматларида ягона тариф сиёсатини ишлаб чи«иш ва корхоналарни и«тисодий муста«иллигини таъминлашни; -кам таъминланган оилаларни, ы«увчи ва талабаларни ижтимоий щимоялашни кучайтиришни; -со\ли«ни са«лаш сощасида давлат кафолатларини таъминлашни.

Ислощотларгача былган даврда ижтимоий муаммоларни бартараф «илишда мавжуд былган инновациялар, ашқолини маиший ва маданий хизматларини бош«аришнинг мамлакат ва жащон тажрибалари ты\рисида ахборотларни етказиш тизими маданий ва маиший хизматчилар билан ты\ридан-ты\ри ало«а ыратилмаган ва бу ащамиятли деб щисобланмаган.

Бозор и«тисодиёти шароитида ашқолига хизмат кырсатиш самарадорлигини кенг ми«ёсда амалга ошириш, янги технологияларни маданий маиший хизматдагиларга етиб бориши учун тармо«нинг ахборот , реклама ва маслащат бериш хизмати услубиётида жуда катта ызгаришлар «илиш зарур.

Бугунги кунда бу муаммо билан шу\улланаётган республикамиз олимлари ахборот ,реклама ва маслащат тизимини яратиш билан биргаликда ашқолига хизмат кырсатишни тизимли моделлаштиришда , хорижий давлатлар тажрибаларини ырганиб чи«иб, икки йулга дуч келишди. Биринчиси , хорижий мамлакатларда мавжуд тизимли моделлаштириш асосида яратилган бош«арувнинг ахборот тизими (БАТ)ни ырганиб , ызимизда щам ушбу тажрибани «ыллаш, иккинчиси , хорижий БАТ ларнинг энг яхши тажрибаларига таяниб, ашқолига пуллик ва маиший хизмат кырсатишни хос хусусиятларини щисобга олган щолда ыз моделимизни яратишдир. Албатта , биз кейинги йилни танладик.

Чунки , ыз миллий урф-одатларимизни, ыз шароитимизни щисобга олдик. Биз щамма шароитни тащлил «илганимизда, шу тизимни яратиш имконияти ыз «ылимизда былади. Уни щар бир «исминини ыз моделимизда аввалдан кызда тутишимиз мумкин.

Булар «уйидагилардан иборат:

1.Ашқоли (оилалар)га маиший хизматни реализация «илишнинг умумий щажми автоматик тезкор усулда щисоблаш.

2.Чакана товар оборотининг таркибида якка мещнат «илувчилар томонидан келадиган тушумлар, ремонт ишлари ва ашқоли учун «илинадиган хизматларнинг бош«а турларини му«обил щисоблаш.

3.Ашқолига маиший хизмат кырсатиш жараёнида ишлаб чи«аришга янги техникани. технологияларни , автоматлаштиришни жорий этиш .

4.Хизмат кырсатишдан келган фойда бюджетга тыловлар , бюджетни молиялаштириш щисоб –китобларни автоматик равишда олиб бориш.

Бу жараён моделларини ишлаб чи«ишда киритиш маълумотлар былиб «уйидагилар щисобланади:

1. Ашқолининг щозирги кундаги ва исти«болдаги сони.

2. Ашқолининг ысиши, унинг таркибидаги ызгаришлар.

3. Ашқоли пул даромадларининг ызгариши ты\рисидаги маълумотлар.

4.Ашқоли жон бошига ты\ри келадиган маиший хизматлар щажми.

5.Ашқоли истеъмол буюмлари борлиги ты\рисидаги маълумотлар.

6. Истиболда аҳолига сотиладиган буюмларнинг ызгариши ва товарлар ассортиментининг ызгариши т\рисидаги маълумотлар.

7. Аҳолининг маиший хизматларга былган талаби т\рисидаги маълумотлар ва шу талабни ондириш даражаси.

8. Щудудда маиший хизмат кырсатиш тармоларининг мавжудлиги.

9. Маиший хизмат кырсатиш корхоналарининг моддий техник базаси ва щ.к. лардан

Аҳолига маиший хизмат кырсатиш тармоларини ривожлантириш учун, бошаришни илмий асосланган замон талаби даражасида вазифаларни щал илиш ва ривожлантириш лозим былади .

Бунинг учун уйидаги:

- Хизматнинг кып хилларини таъминлаш ва такомиллаштиришни щудудий шароитга асосланиб, муобил вариантларини танлаш;
- талабни ондира олмайдиган айрим сощаларни ривожлантириш ва уларни яхшилаш учун ривожланган мамлакатлар тажрибасидан фойдаланиш;
- аҳолига пуллик хизмат кырсатиш дукон ва устахоналарнинг улай жойлашишини амалга ошириш ва уларни замонавий технология билан уроллантириш;
- аҳолига хизмат кырсатишни ихтисослаштириш ва хусусийлаштириш;
- ишлаб чиариш увватларининг транспорт воситаларидан ва асосий фондлардан мумкин адар максимум даражада фойдаланиш;
- бажариладиган ишлар ва хизматларнинг техник ва стандарт талабларига жавоб беришини таъминлаш;
- тармо ни бошарув тизимини такомиллаштириш;
- ишло ащолисининг маиший хизмат кырсаткичлар даражасини шащар даражасига яинлаштириш керак булади.

Ащолини 65 фоизини ишло ащолиси ташкил илсада, ишло жойларда пуллик хизмат кырсатиш сощаси деярли ривожланмаган.

Пуллик хизмат кырсатиш сощасининг йиблиги шундай щолатларга олиб келадики, бунда жамият , биринчидан , моддий неъматларнинг олинини мумкин былган щажмини ололмайди; иккинчидан миллий даромаднинг катта исмини йуотади. Бунда ыртача мувозанатли щолат йиолади.

Ащолига пуллик хизмат кырсатиш сощасининг кыпайтирувчи сифатидаги тутган ырни кейинги йилларда етарли бащоланмаяпти, аниро айтсак , умуман кыриб чиилмаяпти. Хизматлар ривождаги камчиликлар ишлаб чиарилган машсулот ва щаетимизнинг юори былмаган сифати орали бащоланиб олди.

Ащолини турмуш даражасини фаровонликка эришувини анилаш учун пуллик хизмат кырсатувчи сощага итисодий организмдаги асабнинг маркази сифатида араш керак. Бунда шуни щисобга олиш керакки , хизмат кырсатувчи соща фаатгина мещнатнинг характеридан келиб чиан щолдагина эмас , балки уни бащолашда щам ызининг алощидида хусусиятларига эга. Гап шундаки , алощидида олинган инсон ва хыжалик субъекти учун бир хил турдаги кырсатилган хизматларнинг адри щар хил намоён былади. Бир кишига , улай былгани бошасига зиён былиши мумкин. Бу нарса щар бир кишига таъсир кырсатувчи ишлаб чиаришдаги ва умумий ижтимоий характердаги омиллар былиши мумкин.

Кырсатилган пуллик хизматларни бащолаш ва тадирлашнинг таролиги (хилма-хиллиги) хизмат кырсатиш сощасидаги ходимлар фаолиятини ва унинг сынгги натижаларини бир хил кырсаткичга олиб келиш, стандартлаштиришни ийинлаштиради.

Ащолини харажати эса кыпро маиший хизмат билан боли. Чунки ащолини даромади анчалик ошса, маиший хизматга былган эщтиёжи шу даражада ошиб боради. Ащолининг пул даромадларини кып исми маиший хизматга етарли былмаганлиги сабабли , товар сотиб олишга кетиб олади. Бундан щудудни фаат машсулотлар бозорига айлантриб ыйишга имкон яратилади.

Худди бозорда талаб ва таклиф структурасидек ащолини харажати структурасига айланиб олади. Натижада щудудда маънавий усиш секинлашади.

Ащолига хизмат кырсатиш тармоларини бошаришда, ащолига Уй-жой ва коммунал хыжалиги хизмати тараиёти масаласини ечаётганда шуни эщтиборга олиш керакки , хизмат кырсатиш сощасининг щаклланиши , юорида айтилганидек, фаатгина чегараланган талабнинг таъсири остида намоён былмайди. Бунда устун самарадорликка эришиш керак, яъни шу

хизматларга эштиёжни шаклантириш зарур. Шунинг учун хизматларнинг ызи истеъмолчи учун ты\ридан - ты\ри =улайликлар ту\дириш керак. Фа=ат шундай =илингандагина талабнинг тузилиши ызгариши мумкин. Бунда давлатнинг таъсири шам эътиборга лойи=.

Уй-жой коммунал хыжалигининг ривожланишидаги муаммоларидан бири шу тармо=ни бош=ариш муаммосидир. Щозирги даврда тармо=ларнинг бош=арилиши жойлардаги щокимиятлар томонидан ва уй-жой коммунал хыжалик вазирлиги томонидан олиб борилади. Бозор и=тисодиётига ытишда мащаллий органларнинг роли ошган сари шу тармо=ни бош=ариш функцияси шам асосан шу органларга ытиши керак.

Бунда уй-жойларни , коммунал хыжалик объектларни са=лаш ва тиклаш масалалари ыз ва=тида ечилади. Бундан таш=ари , шу тармо=ни ривожлантириш дастурларини ишлаб чи=ишда щудуддаги муаммоларни мащаллий органлар яхширо= ырганадилар ва мащаллий ресурсларнинг ишлатилишига шам щаракат =илишади. Хусусийлаштириш жараёнида мащаллий органлар мавжуд уй-жойларни ва коммунал хыжалик объектларини башолаш функциясини шам олиб борадилар.

Ащолига коммунал хыжалик хизматларини олиб боришни бош=ариш тизими мураккаб тизим былиб ,катта щажмдаги маълумотларни талаб =илади. Бу уринда янги технология асосида ахборотларни ишлашни автоматлаштирилган тизими ор=али туплаш ма=садга мувофи= былади.

Коммунал корхоналар и=тисодиётини ривожлантиришда -корхоналар ривожланиш дастурининг асосий =исми былиб бизнес режа щисобланади. Бизнес режани тизим ор=али тузишда =уйидаги былимларни автоматлаштириш керак:

1. Ишлаб чи=ариш былими;
2. Мещнат ва ижтимоий ривожланиш ;
3. Молия;
4. Капитал =урилиш ва капитал ремонт;
5. Янги техникани ишлаб чи=иш ва уни ишлаб чи=ариш жараёнига жалб =илиш;
6. Моддий –техника таъминоти .

Ушбу былимларнинг ичида энг асосийси ишлаб чи=ариш былими щисобланади. Бу былимнинг таркибига ишлаб чи=ариш =увватлари щисоб-китоблари, ишлаб чи=ариш фаолияти сифатини ошириш режаси, ишлаб чи=ариш дастурини щисоблаш ва прогноз =илиш мумкин. Ишлаб чи=ариш дастурида коммунал хыжалик мащсулотларини ва хизматларни ишлаб чи=ариш быйича вазифалар кырсатилади. Бу дастурда ишлаб чи=аришнинг пировард натижаси , яъни мащсулотлар ва хизматларнинг натура ва =иймат кырсаткичларидаги щажми ифодаланади. Мещнат ва ижтимоий ривожланиш былимида ишлаётганларнинг сонини ани=лаш быйича иш ща=и фонди , мещнат унумдорлигининг щисоб-китоблари кырсатилади. Бундан таш=ари коммунал корхоналардаги технологик жараённи механизациялаш даражаси шам берилади. Молия былимида мащсулотлар ва хизматлар таннархининг щисоб-китоблари, харажатлар щисоб-китоблари кырсатилади.

Янги техникани ишлаб чи=иш ва уни ишлаб чи=ариш жараёнига жалб этиш былимида ишлаб чи=ариш самарадорлигининг ысиш щисоб-китоблари берилади ва йил, чорак, ой давомида олиб бориладиган техник –ташкилий тадбирларнинг дастури кырсатилади.

Моддий техника таъминоти былимида коммунал корхоналарнинг моддий ресурсларга былган эштиёжининг щисоб-китоблари ишлаб чи=илади.

Ишлаб чи=ариш дастури коммунал ишлаб чи=ариш корхоналарининг =уввати шамда мавжуд мещнат ва моддий ресурслар асосида ишлаб чи=илади. Ишлаб чи=ариш былими бош=а былимларга ва кырсаткичларга шам таъсир кыратади. Бу дастурни ишлаб чи=ишда =уйидаги ылчовлар =ылланилади:

- 1.Натура ылчовлари. Булар асосан физик ылчовларда ифодаланади. Масалан . истеъмолчиларга етказиб бериладиган сувнинг щажми-м 3;
- 2.Мещнат ылчовлари . Улардан щар хил мащсулотларни ишлаб чи=ишда =илинган харажатларни та==ослашда фойдаланилади. Масалан , энергетикада мещнат сарфини та==ослаш учун норма-соатлар кырсаткичи =ылланилади.
- 3.+иймат ылчовлари. Бу кырсаткичлар коммунал корхоналарнинг даромадларини ва харажатларини ани=лашда ишлатилади. масалан , фойданинг щажми сымда ани=ланади.

Коммунал хыжаликнинг мащсулотлари ва хизматларининг умумий щажмини ани=лашда щар бир тармо=нинг режалари йи\индисини олиш керак.

Сув билан таъминлаш корхоналарининг ишлаб чи=ариш дастури =уйидаги кырсаткичларни ыз ичига олади:

1. Суво=ова тармо=ларининг узунлиги (км да);
2. Насослар билан етказиб бериладиган сувнинг шажми;
3. Ўзининг истеъмолига кетадиган сув шажми
4. Етказиб бериладиган сувнинг умумий шажми;
5. Тармо=да сувнинг йы=олиш шажми;
6. Истеъмолчиларга сотилган сувнинг шажми

Шащар транспорти ишлаб чи=ариш дастури щисоб-китобларига =уйидаги кырсаткичлар киради:

1. Транспорт тармо=ларининг узунлиги (км)
2. Ташиладиган пассажирлар сони.
3. Щаракатдаги былган транспорт воситаларининг
4. Сони ва улардан фойдаланишнинг техник и=тисодий кырсаткичлари.

Масалан, транспорт воситаларидан фойдаланиш коэффиценти ыртача тезлиги (1 вагонга пассажирларни киритиш мумкин былган имконият).

Газ билан таъминлашда =уйидаги кырсаткичлар =ылланилади:

1. Газлаштирилган квартиралар сони.
2. Шащардаги газ тармо=ларининг узунлиги.
3. Истеъмолчиларга сотиладиган газнинг шажми (м³)

Исси=лик билан таъминлаш тармо\ида =уйидаги кырсаткичлардан фойдаланилади:

- 1.Исси=лик билан таъминлайдиган тармо=ларнинг узунлиги.
- 2.Исси=лик билан таъминланган квартиралар сони.
- 3.+озонхоналар =уввати.
- 4.Истеъмолчиларга сотиладиган исси=ликнинг шажми.

Кычаларнинг механизациялашган тозалаш тармо\и. Буни ишлаб чи=ариш дастурига кычаларни ва хиёбонларни супуриш, сув сепиш, ахлатларни олиб чи=иб кетиш ва =ишда =орлардан тозалаш киради. Бу тармо= ривожланишининг энг асосий кырсаткичи йи\иладиган кыча ва хиёбонларнинг майдони щисобланади. Уни щисоблашда кычаларни тозалайдиган машиналарнинг сони кырсаткичи, ахлатлар =айта ишланадиган шажм кырсаткичларидан фойдаланилади:

Кыкаламзорлаштириш кырсаткичлари:

1.Шащардаги ерларнинг майдони (минг м²) Шу жумладан , уй-жой , корхоналар =урилган ерлар майдони.

2.Шащардаги экилган майдонларнинг шажми. Мещмонхона хыжалиги кырсаткичлари: Мещмонхоналар сони , уларнинг синфлар быйича былиниши.

- 1.Мещмонхонадаги номерлар сони.
- 2.Бир ва=т мобайнида жойланиш имконияти.
- 3.Мещмонхоналарда койка-сутканинг умумий сони.

Кычаларни электрлаштириш кырсаткичлари:

- 1.Электр тармо=ларининг узунлиги .
- 2.Ёритиладиган кычаларнинг узунлиги.

Уй-жой хыжалигида =уйидаги кырсаткичлардан фойдаланилади:

Турар жой ерларининг борлиги (минг м²) ;

шу жумладан:

1. Турар жой фондини =улайликлар билан таъминлаш даражаси;
2. Уй-жойларнинг эскирганлик даражаси;
3. Капитал ремонт шажми.

Уй-жой фондининг жорий ремонт шажми ва щоказоларга тизимли ёндашув ор=али щисоб-китобларни олиб бориш, ащоли турмуш даражасини ривожланишига ижобий таъсир кырсатади.

Ащолига хызмат кырсаиш сощасида ижтимоий инфратузилма тармо=ларини бош=аруви тара==иёти сифатида хал= таълими жуда мураккаб ва кып =иррали мазмунга эга былиб, ижтимоий щаётда инфратузилма тушунчасига бевосита ва бавосита ало=адор.

Шу боис таълим сызининг кенг маъносида инсоният томонидан ижтимоий амалиёт давомида вужудга келтирилган ёки яратилаётган моддий ва маданий объектлар, жараёнлар, натижалар, бойликларнинг мажмуаси тушунилади.

Ривожланган хызмат кырсаиш ,таълим сощасининг ныно=лиги шундай щолатларга олиб келадики , бунда жамият , ащоли турмуш даражаси ва илм савиясини тушиб кетишига олиб келади.

Таълим соҳасининг қўлайтирувчи сифатидаги туган ёрни шозирги ваътада етарли башоланмаяпти. Фан докторлари ва номзодларини ёшиш даражаси йилдан-йилга пасайиб кетаяпти.

Муста=илликнинг и=тисодий заминларини яратишда «соф и=тисодий масалалар»ни шал этиб бориш, одамларга маърифатни манавият билан бирга ривожлантириш ор=али =ышиб олиб боришни талаб этади. Зеро етук и=тисодиёт юксак маърифат ва маданиятни та=озо этибгина =олмай, айни пайтда унинг натижаси, шосиласи шам шисобланади.

Шуни айтиш керакки, маданият соҳасида шам етарли даражада юту=ларга эришилгани йы=. И=тисодий маданият ва маърифат категориясининг ёзига хос тузилиши ижтимоий и=тисодий шайтнинг барча томонларига тадби= этиш имконини беради. Бу эса муайян жамиятдаги ишлаб чи=ариш ва та=симотнинг, айрибошлаш ва =айта та=симотнинг, ишлаб чи=ариш ва истемолнинг субъектлари шамда объектларининг и=тисодий маданияти ты\рисида фикр юритишга асос булади. Бош=ача айтганда, и=тисодий маданиятни моддий ва маънавий ишлаб чи=ариш, айрибошлаш, та=симлаш шамда истемол =илиш жараёнидаги кишилар ижодий фаолиятларининг усули, шакллари ва натижалари деб таърифлаш унинг кенг маъносини очиб беради. У умуминсоний ва миллий =адриятлар негизида вужудга келиб, ишлаб чи=аришнинг энг самарали йллари, воситалари ва усулларини белгилашга хизмат =илади. Шунинг учун маданият тушунчасининг ёзига хос шакли тарзида и=тисодий маданият барча ижтимоий-и=тисодий муносабатларни, маданий рамзи, ижтимоий тара==иётнинг эса ёзига хос мезони шисобланади ва ашולי турмуш даражаси ривожланишининг мезони шисобланади.

Албатта, маданият келиб чи=ишининг ёзи бу тушунча =ылланишдан анча узо= даврлардан, яъни инсоннинг яратилиши билан бир ва=тга ты\ри келиб, у нишоятда чу=ур ва =адимий илдизларга эгадир. Маданият шар хал=нинг ижтимоий, и=тисодий, тарихий ривожланиши билан ало=адор жуда кып хусусиятларга бо\ли= былиб, жамият маънавий шайтининг турли шакллари шисобланган «санъат» «ахло=», маълумотлилик», «фан» ва шу кабиларни ёзига сингдиради. Ёз навбатида жамият маънавий шайтининг бу шакллари инсоннинг табиатга, унинг эштиёжига хос ва мос моддий шамда маънавий неъматлар ишлаб чи=аришининг асосий омилларини ташкил этади. Шар бир мамлакатнинг маданиятини ёзига хос хусусиятлари мавжуддир.

Жамиятнинг маданий ва и=тисодий ривожини доимо ёзаро ало=адорликда мавжуд булади. Аммо, бу ишлаб чи=ариш ва и=тисодий муносабатлар маданиятининг шунчаки оддий элементларидир холос, деган тушунчани ифодаламайди.

Аксинча жамиятнинг и=тисодий даражасининг ёсиб бориши нафа=ат и=тисодий муносабатларнинг ривожига, балки, шу билан бир =аторда барча ижтимоий муносабатларнинг ривожига, шусусан юксак маданиятга асосланган ижтимоий муносабатларнинг =арор топиб боришига хизмат =илиши ор=али умумий тара==иётга самарали таъсир этиб боради. Бозор и=тисодиёти шароитида бу шусусият айни=са мушмидир. Шу уринда кино=урилмалар, улардаги уринлар клуб муассасалар, клуб маданият уйларидаги уринлар, маданият, истирошат, дам олиш бо\лари, театрлар ва улардаги ёринлар, оммавий кутубхоналар, ашолини маданий шорди= чи=аришига хизмат =илади.

Бозор и=тисодиётга ётаётган республикамиз шароитида одамлар бозор муносабатларига мос даражадаги и=тисодий маданиятни шакллантириш шу куннинг нишоятда долзарб вазифаси шисобланади. Чунки, юртбошимиз таъкидлаганидек «ислошотларда жуда кып нарса одамларнинг рушиятига, тафаккурига, янги =адриятларни англаб олишга, мешнатга янгича муносабатга, мешнатга =изи=тирувчи омилларга, одамларнинг маънавий савиясининг даражасига бо\ли= булади» [7]

Биро=, одамларнинг онгини, ижтимоий рушиятини, тафаккурини муста=илликнинг мазмуни ва талабларига мос, бозор эштиёжларига жавоб бера оладиган тарзда =айта ёзгартириш амалда осон кечмагани каби, кишиларнинг ижтимоий фаолиятларида и=тисодий маданиятни юксак даражага кытариш шам ёзига хос мураккабликка эгадир. Шу сабабли мащаллий шокимият идоралари ва и=тисодий идора ташкилотларини иш олиб бориш услубларини янгилаш, бош=аришни янги технологияга асосланиб яратилган автоматлаштирилган тизимлардан фойдаланиб, давр талабларига мос равишда олиб бориш ма=садга мувофи= булади.

Чунки И.А. Каримов таъкидлаганидек, «и=тисодий, айни=са, сиёсий ислошотлар муваффа=ияти, аввало бош=арув соҳасидаги кадрларни тайёрлаш даражасига, уларнинг бугунги ёзгартиришларни амалга ошириш истаги ва лаё=атига бо\ли=»дир(6).

Бош=арув маданияти и=тисодий маданиятнинг таркибий =исми сифатида нишоятда мураккаб, кып =иррали ва айтиш керакки шали унчалик кенг ёрганлмаган сощадир.

Бош=арув маданияти ызида бош=арув фани ва санъати синтези (ызаро бир бутун шолати) ни ифодалаб, жамиятдаги ижтимоий гурушлар –бош=ариш ишларида банд былганлар , барча турдаги рацбарлар, хусусий корхона эгалари, фермерлар, тадбиркорлар, ишбилармонлар ва шу кабиларнинг ижодий имкониятлари, ташаббускорлигини намоён этишини англатади.

И=тисодий маданиятнинг ызига хос кыриниши сифатида одамларни бош=арув усули шундай былиш керакки , бунда рацбар мумкин =адар жамоанинг ишларини « ЭЦМ ор=али назорат =илиб бориш»га имкон яратилсин.

3.3. Ацолига хизмат кырса тиш даражасини моделлаштиришнинг амалий имитация алгоритмлари мажмуи.

Бос=ичма-бос=ич бозор и=тисодиётга ытиш кырса ткичларининг исти=болини мажмуий белгилаш асосида ацоли турмуш даражасининг аста-секин ривожланиши ва мутаносиблашувига ацолига хизмат кырса тиш соцасининг тара==иёти муцим омиллардан биридир .

Щозирги кунда мамлакатимизда кыпро= экстрополяция- статистик моделлар =ылланилаяпти. Эконометрик моделлар и=тисодий катталиклар орасидаги сонли бо\ликликларни тад=и=от =илишда кыпро= =ылланилаяпти.

Ижтимоий соцага йыналтирилган бозор и=тисодиётга бос=има-бос=ич ытиш шароитида шудудий бош=ариш тизимида ыта мураккаб ва кып вариантли объект щисобланган ацолига хизмат кырса тиш соцаси шолатини ва тара==иётини келажагини илмий асослаш ну=гаи назаридан , мажмуий прогноз =илиш ва бош=арувнинг исти=бол ечимларини тизимли моделлаштириш жуда щам самарали усулдир.

Шу ыринда Махмадиев Б.С. [36] да шудудий бош=ариш тизимларида ацолига хизмат кырса тиш соцасининг мажмуий ривож исти=болини белгилаш услубиётини ишлаб чи==ан ва ацолига хизмат кырса тиш соцасининг шолати ва тара==иёти йыналишларида тащлил =илиб, соца тармо=ларининг бозор и=тисодиётга ытиш шароитидаги тара==иётга доир асосий чора-тадбирлар ты\рисида концепциясини киритган. Ацолига хизмат кырса тиш соцаси кырса ткичларининг шудудий тармо=лар быйича мажмуий исти=болини белгилашни эконометрик моделини ишлаб чи==ан.

Улашев И.О. [57] да ацолига хизмат кырса тиш соцасини прогнозлаштириш ор=али ижтимоий , и=тисодий ва ишлаб чи=ариш муаммоларини кыриш мумкин. Бунда ацолига хизмат кырса тиш соцасини макро даражада режалаштириш ва прогноз =илиш услублари билан хизмат кырса тиш соцасини исти=болини белгилашда кып мезонли мувофи=лаштиришни ривожланишини макрои=тисодий даражада кыриб чи=илган.

Абдуллаев О. [16] да ацолининг маиший хизматларга былган талабини прогноз =илиш моделини =уйидагича тарифлайди.

$$Y = a_0 + a_1x_1 + a_2x_2 \quad (3.2.1)$$

бунда прогноз у- щар бир кишининг маиший хизматлар учун =иладиган ыртача сарфи;

x_1 - щар бир кишига ты\ри келадиган пул даромад;

x_2 – ацоли умумий сониде шащар ацолисининг салмо\и;

a_0, a_1 ва a_2 -дастлабки маълумотлар быйича щисобланадиган статистик параметрлар.

Истеъмолнинг бош=а турларини прогнозлаш учун щам худди шундай моделлар тузиш мумкин.

Биз эса имитацион моделлаштириш услубидан фойдаланиб, ацолига хизмат кырса тиш тармо=ларини шудудий ривожлантириш жараёнларини моделлаштиришнинг тизимли моделини ишлаб чи=амиз. Бу жараёнга ацоли турмуш даражасини ифодаловчи умумий кырса ткичлари сифатида =араб, ацолига хизмат кырса тиш соцасини исти=болини белгилаш ечимларини кып мезонли мувофи=лаштиришнинг имитация усули, меъёрли ёндошиш асосида ани=лайдиган хизмат истеъмоли даражасидаги каомат ёки орти=чани щисоблаш ва прогноз =илиш учун имитация модел ёрдамида дастурий модулини щам ишлаб чи=амиз. Бу модулар , алощиде – алощиде бир-бирига бо\ли= былмаган, лекин бир-бирини тылдириб турувчи мажмуий тизимни

ташкил =илиб, аҳолига хизмат кырсатиш даражасини баҳолаш, прогноз ва тащлил =илиш
щамда бош=ариш =арорларини =абул =илишда жуда =ыл келади.

Аҳолига хизмат кырсатиш жараёнлари , мураккаб жараён былгани учун, машина имитацияси яъни одам машина дастурларини имитация алгоритмларни ишлаб чи=иш ёрдамида му=обил вариантларни ани=лаш ма=садга мувофи= былади. Чунки амалий имитация алгоритмлари ор=али биз яратган тизимда, аҳолига ва оилаларга етарли даражада маиший хизмат кырсатиш мумкинлигини щисоблаш, унинг исти=болдаги даражасини ани=лаш ва бир неча вариантларни тажриба =илиб, улардан энг ма=булини танлаш мумкин.

Аҳолига хизмат кырсатишни щудудий ривожлантириш =уйидаги омиллар билан бо\ли=.

1. Аҳолига энг ю=ори даражадаги =улайликларни яратиш.
2. Ащолининг ва=т сарфини тежаш.
3. Маиший хизматнинг мажмуий пунктини тузиш асосида кырсатиладиган хизматнинг сарфини ошириш.
4. Маиший хизмат кырсатиш корхоналари лойищаларини замонавий типларда яратиш.
5. Маиший хизматнинг янги технологиясини ишлаб чи=иш.
6. Маиший хизмат кырсатиш корхоналарининг оптимал ылчамини ани=лаш ва щ.к.

Аҳолига пуллик хизмат кырсатиш, ащолини турмуш даражасини ривожлантириш талабларидан келиб чи==ан щолда, масалани ечиш икки бос=ичдан иборат былиб, биринчи бос=ичда интеграл демографик кырсаткичлар учун бутун ащолига пуллик хизмат кырсатишнинг му=обил режаси тузилади. Иккинчи бос=ичда эса ащолига маиший хизмат кырсатишнинг щажми ва турли хизматлар сони дифференциал демографик кырсаткичлар ва зарурий хизмат щажмига мос равишда ащоли жон бошига та=симланади.

Аҳолига пуллик хизмат кырсатишни бош=ариш, тащлил ва прогноз =илиш масаласини и=тисодий математик моделини =уйидагича белгиладик.

$$PX^t t_2 = PX^t t_1 + PX^t t_2 ; \quad (3.2.2)$$

Аҳолига хизмат кырсатиш мураккаб динамик тизим былганлиги сабабли, уни ривожлантириш жуда кып омилларга бо\ли=. Шу жумладан ащолини демографик таркибини иккига ажратиш мумкин 1) шащар ащолиси, 2)=ишло= ащолиси ва шу каби ащоли яшайдиган щудудларга былиб ырганилади. Мана шу щолат вилоят ащолисининг демографик кырсаткичига мос равишда хизмат кырсатишни режалаштириш ва бош=аришни дифференциация =илиш заруратини келтириб чи=аради. Биз олиб бораётган илмий тад=и=от шу муаммони ечишга =аратилган.

Бу ыринда пуллик хизмат кырсатишнинг щажми ва турли хизматлар сони демографик кырсаткичлар ва зарурий хизмат щажмига мос равишда умумлаштирилади.

Масалани ечишда аввало берилган маълумотларни умумлаштирамыз. Бутун ащолига кырсатиладиган хизматлар щажмини =уйидагича белгилаймыз.

$$PX^t t = \sum_{\xi=1}^n PX^t_{b, \xi} ; \quad PX^t t, \xi = f^{\xi} (A_b, t); \quad (3.2.3)$$

Бу ерда $PX^t_{b, \xi}$ - ξ турдаги бош=а хизматларнинг щажми t -йилда минг.сымда. Масалани ечишнинг биринчи бос=ичида математик модел , ащолига щар хил турдаги пуллик хизмат кырсатишда бащо индекси ызгаришини щисобига =уйидаги кыринишга эга былди.

$$PX^t t = PX^t t * I_t (t); \quad (3.2.4)$$

$I_t(t)$ - t турдаги ащолига хизмат кырсатиш быйича t йилда бащо индекси. Ащолига кырсатилган жами хизмат турига =илинган харажатларни ащоли сонига былиб, ащоли жон бошига ты\ри келадиган жами пуллик хизматни щисоблашмыз мумкин.

$$PX^t t = \sum_{i=1}^n PX^t t_i ; \quad PX^{ed} t = PX^{ed} t \setminus A_i ; \quad MX^d t = MX^d t / A_i ; \quad (3.2.5)$$

$$\xi=1$$

бу ерда PX_t^{ed} - t-йилда ашоли жон бошига ты\ри келадиган t -турдаги хизмат; PX_t -ашолига пуллик хизмат кырса тиш t -йилда минг сым щисобида; PX_t^t - t - тур быйича ашолига пуллик хизмат кырса тиш t -йилда минг.сым щисобида; $MX_t^d, -t$ - тур быйича ашолига маиший хизмат кырса тиш t -йилда минг.сым щисобида; $MX_t^m, -t$ - тур быйича хизмат кырса тиш (дыкон) устахоналар сони t -йилда; D_t^N - Ашолини жон бошига ты\ри келган даромади t -йилда минг.сым щисобида; A_t - ашолининг жами сони t - йилда;

Ашолига хизмат кырса тиш тармо=ларининг ривожланишида уй-жой, комунал, хужалиги щам ашоли турмуш даражасини ифодаловчи кырса ткичлардан бири щисобланиб, ижтимоий—маданий мажмуанинг энг йирик тармо=ларидан биридир. У ыз навбатида бир неча тармо=лардан иборат: газлаштириш ; сув билан таъминлаш; канализация; исси=лик билан таъминлаш; кыча ва хиёбонларни тозалаш ; мешмонхона хыжалиги ; кыча ва хиёбонларни электрлаштириш; электротранспорт; =абристонларни тартибли са=лаш хыжалиги ва щ.к.

Бу ыз навбатида уй-жой ва комунал хыжаликлари томонидан бош=арилади. Уй-жой комунал хужалиги стохастик характерга эга былган жараёнлардан иборат былиб, уй-жой комунал хужаликлари бош=ариш тасодифий омилларга щам бо\ли= былади. Бу омиллар общаво климатик сезонли ва бош=алар. Пуллик тыловларни щажми квартира туловидан тортиб мехмонхона , электр энергия , газ тыловлари ва щ.к ларгача олиб борилади.

Бундай щисоб-китобларни олиб борища математик моделлаштиришнинг мушим йыналишларидан бири былган статистик тащлил усули билан ашолига комунал хизмат кырса тиш жараёни моделларни функционал кыринища =уйидагича ифодалаймиз.

$$\begin{aligned} KX_t^k &= f(t); KX_t^{wo} = f(KX_{t-1}^k, A_t); KX_t^{kxsk} = f(A_t); \\ KX_t^{ikxs} &= f(t); KX_t^{fo} = f(KX_{t-1}^k, A_t, KX_t^{wo}); \\ KX_t^w &= f(KX_t^{ijs}, A_t); \\ KX_t^{fd} &= KX_t^f / A_t; \\ KX_t^f &= f(KX_t^w, t); KX_t^g = f(A_t, t); KX_t^{Rx} = f(t); \end{aligned} \quad (3.2.6.)$$

Бу ерда KX_t^k t – йилда давлат капитал мабла\ларини киритиш щажми минг.сымда; KX_t^{wo} t – йилда уй-жой =урилиш учун ажратилган майдон щажми минг.кв м.; KX_t^{kxsk} t – йилда уй-жой комунал хыжалиги томонидан =уриш учун ажратилган майдон щажми минг.кв м.; KX_t^{ikxs} t – йилда шахсий уй-жой =уриш учун ажратилган майдон щажми минг.кв м.; KX_t^{fo} t – йилда давлат капитал мабла\лари фонди жами минг.кв м.; KX_t^w t – йилда уй-жой =урилиши учун барча манбалар мабла\ларини киритиш щажми минг.кв м.; KX_t^{fd} t – йилда бир яшовчи учун жами майдон кв м.; KX_t^f t – йилда уй-жой =уриш учун ажратилган майдон щажми минг.кв м.; KX_t^g t – йилда мехмонхоналарда ажратилган жой ; KX_t^{Rx} t – йилда комунал хыжаликлар учун ажратилган мабла\ларни щажми минг.сумда.

Уй-жой =урилиш ва комунал хыжалик мажмуини ривожлантирища ашоли сонининг ысиши ва ашолини уй-жой билан таъминлашнинг рационал меъёрларига асосланиб, уй-жойга былган эщтиёжини щисоблаш алгоритмини =уйидагича белгилаймиз.

$$P = \alpha - \delta + \Delta\alpha, \Delta\alpha = \lambda\eta\Delta A \quad (3.2.7)$$

Бу ерда P -Щудудда уй-жой =урилиши эщтиёжини щисоби =иймати; α – мавжуд былган уй-жойлар;

δ -ишдан чи==ан уй-жойлар; $\Delta\alpha$ -уй-жойга былган эщтиёжни ошиши; $\lambda\eta$ -Рационал меъёрга асосан , ашолининг уй-жой билан таъминланганлик даражаси; ΔA -ашолини ысиш динамикаси.

Ашолининг уй-жой билан таъминланганлик даражаси =уйидаги кыринишни олади.

$$\alpha = (\lambda\eta - \lambda\phi)*\Delta A \quad (3.2.8.)$$

Бу ерда $\lambda\eta$ -ашолини уй –жой билан меъёрий таъминлаш кырса ткичи; $\lambda\phi$ - ашолини уй –жой билан таъминланганликни ща=и=ий кырса ткичи, A - ашоли сони.

Шуни ҳам таъкидлаш лозимки, аҳолини кескин ёсиши натижасида Уй-жой билан таъминлаш бир оз =ийинчиликларга олиб келади. Коммунал хужалик ёзига бир =анча тармо=лар билан бо\ли= былган сощаларни ёз ичига олиб, хал= хужалигида ижтимоий муаммоларни келтириб чи=аради.

Ижтимоий муаммолардан бири ащолига маданий хизмат кырсашидир. Ижтимоий маданий хизмат тармо=ларга былган эщтиёжни биз =уйидагича щисоблаймиз.

$$Q = \beta - \varepsilon + \Delta A, \Delta A = 0,0001 * v_l * \Delta A \quad (3.2.9)$$

Бу ерда Q- Объектлар =уриш учун эщтиёж

β - щудуднинг уй-жой билан таъминланганлиги

ΔA -ащолини ёсиши щисобига щудуднинг уй-жой билан таъминланганлиги

ε -ищдан чи=иб =олган объектлар сони

v_l -10000 киши щисобида уй-жой билан таъминланганлик даражаси.

Ащолининг ца=и=атдаги уй-жой билан таъминланганлик даражасини =уйидагича щисоблаймиз.

$$\beta = 0,0001(v_l - v_\phi) * A \quad (3.2.10)$$

v_l - рационал меъёр быйича таъминланганлик.

v_ϕ -ца=и=атда таъминланганлик даражаси.

Уй-жой ищлощотини ётказиш уч бос=ични ёз ичига олади:

Бозор и=тисодиётига ётиш даврида уй-жой, коммунал хыжаликнинг ищлощ =илиниши йирик бир масаладир. Бунинг мощияти уй-жой олди-сотди бозорини ташкил =илиш, шар бир оиланинг ёки оила аъзосининг яшаш шароити ва турмуш даражасини яхшилаш, уй-жойларни олиш щу=уига эга былишни таъминлашдан иборат. Бу турар жой муаммосини кескин чоралар билан бартараф этишни талаб =илади. Бунда кишилар давлат уйларидан текинга фойдаланилмади, балки уларни ёз жам\армалари щисобидан сотиб оладилар. Жадал суръатлар билан ишлаш иш сифатини ю=ори кытарибгина =олмай, балки одамларнинг уй-жой билан таъминланишини ҳам тезлатади.

Ащолига хизмат кырсашида, ащолининг турмуш даражаси билан бо\ли= былган яна бир асосий кырсакичлардан бири, бу инфратузилма тара==иётини ривожлантиришидир.

Инфратузилманинг ривожланиши, ащолининг яшаш даражаси ва фаровонлигига ижобий таъсир кырсади. Щудудларда инфратузилма жараёнларини ривожлантириш учун ащолини хал= таълимига былган эщтиёжларини щисоб-китобларини ва уларни бош=аришни статистик моделини яратиш учун, функционал кыринищда =уйидагича белгилашимиз мумкин.

$$\begin{aligned} X T_t^W &= f(A t, t); X T_t^k = f(t); X T_t^{ww} = f(t); \\ X T_t^m &= f(A t, X T_t^W); X T_t^r = f(X T_t^{ww}, X T_t^m); \quad (3.2.11) \\ X T_t^{dy} &= f(X T_t^{ww}, X T_t^w, X T_{t-1}^r, t); \\ X T_t^o &= (X T_t^r / X T_t^w) * 1000; \\ X T_t^p &= (X T_t^r / X T_t^m) * 1000; \\ X T_t^{bb} &= f(X T_{t-1}^h, t); X T_t^v = f(X T_t^w, t); \\ X T_t^{sh} &= f(X T_t^{bb}, X T_t^j, t); X T_t^{shm} = f(X T_t^v); \end{aligned}$$

Бу ерда $X T_t^W$ - t йилда мактаб ёшигача былган болаларнинг жами сони минг.киши; $X T_t^k$ -t йилда давлат капитал =уйилмалари минг.сум; $X T_t^{ww}$ - t йилда мактаб ёшига былган болаларга муассаса учун мабла\ киритилиши ёрин; $X T_t^m$ - t йилда мактаб ёшига былган болаларга ёринлар сони; $X T_t^r$ - t йилда муассасалардаги мактаб ёшига былган болалар сони ёрин; $X T_t^{dy}$ - t йилда мактаб ёшига былган болаларга муассасалар сони дона; $X T_t^o$ - t йилда мактаб ёшига былган болаларни муассасалар билан таъминланганлик даражаси фоизда; $X T_t^p$ - t йилда мактаб ёшига былган болаларни муассасалар билан орти=ча юкланганлик даражаси фоизда; $X T_t^{bb}$ - t йилда ё=увчиларга ёрин учун давлат капитал =уйилмалари киритилиши ёрин; $X T_t^v$ - t йилда мактаб ё=увчилари жами сони мингта; $X T_t^{sh}$ - t йилда умумтаълим мактаблар сони дона; $X T_t^{shm}$ - t йилда умумтаълим мактабларда ёринлар сони минг.ёрин.

Умумтаълим мактабларида мактаб ёшигача былган болалар учун муассасаларга былган эштиёжни =уйидаги формула ор=али щисоблаймиз.

$$\varepsilon = B - \beta + \Delta Bv + \Delta B_3. \quad (3.2.12)$$

Бу ерда В –Мавжуд былган муассасалар сони.

β -Ишдан чи=иб эскириб =олган муассасалар сони

ΔB_3 - Иккнчи сменада шу\улланадиган ы=увчилар сони.

Ащоли сонини ысишига =араб зарурий щолатда керак былиб =олган ы=ув ыринларини мактаб ёшига етган болалар улишига Z_1 .ащолини ысиш динамикасига ΔA кыпайтириб топилади.

$$\Delta B_1 = Z_1 * \Delta A, \quad (\Delta Bv=2) \quad (3.2.13)$$

Мактаб ёшигача былган болалар учун ы=ув ыринларига былган эштиёжни ани=лаш учун, ащоли сони ысиш динамикасини Z_1 мактаб ёшигача былган болалар сонининг улушига кыпайтирсак, алгоритм =уйидаги кыринишни олади.

$$\Delta B_2 = Z_2 L * \Delta A, \quad (\Delta Bv=2) \quad (3.2.14)$$

Бу ерда L- мактаб ёшигача былган болаларга ты\ри келадиган муассасалар улуши.

Клуб маданият уйларига былган эштиёжни ани=лаш формуласини =уйидагича белгилаймиз.

$$K_5 = MK - \varepsilon K * \Delta K \quad (3.2.15)$$

Бу ерда K_5 - клуб маданият уйлари сони;

MK-Мавжуд былган клуб ва маданият уйлари;

εK -Эскирган клуб ва маданият уйлари;

ΔK - Клуб ва маданият уйларига былган эштиёж;

Худди шунингдек клуб ва маданий уйларга былган эштиёж =уйидаги кыринишни олади.

$$\Delta K = A\phi - A + \Delta A / A\eta \quad (3.2.16)$$

ΔK -клуб ва маданий уйларга былган эштиёж;

A ϕ -ща=и=атдаги ащоли сони

A - ащоли сони;

ΔA - ащоли сонини ысиши;

A η - меъёрдаги ащоли сони;

И=тисодий маданиятнинг тизими кишиларнинг и=тисодий фаолиятлари асосида , ижтимоий ишлаб чи=ариш шаклларининг алмашинуви тартибида –ишлаб чи=ариш маданияти , айрибошлаш маданияти , та=симот маданияти, истеъмол маданияти кыринишида =арор топади. Бу тизим и=тисодий маданиятнинг алоцида сощаси сифатида яна « бозор муносабатлари шароитида бош=арув маданияти»ни «и=тисодий-экологик маданият» ни щам ыз ичига олади.

Ащолига хизмат кырсатишнинг яна бир мушмил сощаларидан бири тиббий соща щисобланади. Бу соща ащоли турмуш даражасини ривожлантиришнинг энг мушмил омилларидан бири былиб, ащолининг соллигини , узо= умр кыришининг гаровидир. Тиббий сощани ривожлантиришга былган эштиёжни щисоблаш учун, =уйидаги функцианал кыринишни киритамиз.

$$\begin{aligned} T_t^w &= f(At); T_t^{sm} = f(At); T_t^k = f(t); T_t^{wb} = f(T_{t-1}^k); \\ T_t^{wp} &= f(T_{t-1}^k); T_t^{bk} = f(At); T_t^p = f(T_t^w, T_t^{sm}, T_t^{wp}); \\ T_t^o &= (T_t^{pk} / At) * 10000; \\ T_t^{ow} &= (T_t^w / At) * 10000; \\ T_t^{os} &= (T_t^{st} / At) * 10000; \\ T_t^{op} &= (T_t^p / At) * 10000; \end{aligned} \quad (3.2.17.)$$

Бу ерда T_t^w - t- йилда барча соща быйича врачлар (табиб) жами сони киши.; T_t^{sm} t- йилда барча соща быйича ырта маълумотли тиббиёт ходимлари сони киши.; T_t^k t- йилда тиббий сощада капитал мабла\ ажратилиши щажми.; T_t^{wb} t- йилда тиббий сощада капитал мабла\ киритилиш щажми жой.; T_t^{wp} t- йилда шифоатхоналар учун капитал мабла\ киритилиш щажми; T_t^{bk} t- йилда жами (койка) ыринлар жами сони дона.; T_t^p t- йилда жами (койка) амбулаториялар =уввати минг.киши.; T_t^o t- йилда жами (койка) ыринлар билан таъминланганлик фоизда 10000 киши.; T_t^{ow} t- йилда врачлар билан таъминланганлик 10000 киши.; T_t^{os} t- йилда ырта маълумотли тиббий

ходимлар билан таъминланганлик 10000 киши; T_1^{op} t- йилда амбулатория –поликлиника билан таъминланганлик 10000 беморга нисбатан

Ю=оридаги барча алгоритмларни инобатга олиб, аҳолига ялпи маиший ва пуллик хизмат кырса тишнинг ми=дорини умумий шолда =уйидагича белгилаб оламиз.

$$X = \sum_{v=1}^n X_v^t; \quad (3.2.18)$$

Минта=а демографик кырса ткичлари ва зарурий хизмат шажмига мос равишда, аҳоли жон бошига ты\ри келган ялпи маиший ва пуллик хизматларнинг ыртача =ийматини =уйидагича шисоблаймиз.

$$X_{yp} = \sum_{v=1}^n X_v^t / \sum_{v=1}^n A_v^t; \quad (3.2.19.)$$

Аҳолини сонига нисбатан жорий ва ытган йилга нисбатан фар=и =уйидагича шисобланади.

$$\phi = X^t / X^{t-1}; \quad (3.2.20)$$

Ю=оридаги 3.2.18. ва 3.2.19. формулаларни тизимли кыринишда =уйидагича белгилашимиз мумкин.

$$X_{yp} = (\sum_{v=1}^n A_v^t)^{-1} X \quad (3.2.21)$$

Бунда X-кириш оператори, X_{yp} -чи=иш оператори, =авс ичидаги белги –ызгартириш оператори вазифасини бажаради.

Бу алгоритмлар, дастурий модулар асосида, аҳоли турмуш даражасини ривожлантириш жараёнларини тизимли моделлаштиришнинг асосини ташкил =илади. Яратилган тизимли модел аҳолига хизмат кырса тишнинг турли хил мулкчилик кыринишида былган хыжалик субъектларига ва аҳолининг турли =атламига бозор шароитида =ай йысинда муваффа=иятли фаолият кырса тиш борасида =арорлар =абул =илиш, маслащат ёрдамларини бериш ва пуллик хизмат турларини реклама =илиш учун шам керак былади.

Аҳолига хизмат кырса тиш сощасига тадбиркорлик фаолиятини олиб бориш ва ташкил этиш, маркетинг тад=и=отларини амалга ошириш ва дастурлар ишлаб чи=иш, бозорни ырганиш быйича хизматларни та=дим этади. Бугунги кунда маслащатлар хизмати деганда, пуллик ва маиший хизмат кырса тишнинг ташкилий ривожланиши сощасидаги мураккаб муаммони ечиш билан бо\ли= былган интеллектуал хизматлар тури тушунилади.

IV-Боб: Аҳоли даромадларини шаклланишини моделлаштириш услублари.

4.1. Аҳоли даромадларини прогноз =илишни моделлаштириш

Бозор и=тисодиёти шароитида даромад топиш аҳоли турмуш даражаси бар=арорлигининг кафолати былиб, и=тисодий субъектларнинг даромад топиши ва уни кыпайтириб бориши инсон фаолиятининг асосий мазмунини ташкил этади. И=тисодий ислощотларнинг янада чу=урлашиб бориши билан бозор даромадларининг устуворлиги ортиб боради. Чунки, аҳоли турмуш даражасини ривожлантириш кып жищатдан бозор даромадларига бо\ли= былиб =олади.

Аҳоли даромадлари дейилганда уларнинг маълум ва=т орали\ида (одатда бир йилда) олган пул мабла\лари ва моддий неъматлари (уй хыжалигида ишлаб чи=арилгани билан бирга) сыммасы тушунилади.

Аҳоли истеъмол даражаси ты\ридан-ты\ри уларнинг даромадлари даражасига бо\ли= быладики, бу даромадларнинг аҳоли турмуш даражасидаги ролини белгилаб беради.

Даромадларнинг бозорли та=симланиши ишлаб чи=аришнинг барча омиллари эгалари даромадлари талаб ва таклифлар =онуни, шамда ишлаб чи=ариш омилларининг кейинги унумдорлиги асосида шаклланишини билдиради, шу ну=гаи назардан талаб унчалик катта былмаган малакасиз ишчи кучи эгаларининг кам ва аксинча талаб ю=ори булган малакали профессионал касб эгаларининг ю=ори даромад олиши ты\ри былади. Демак, бозор механизми фаровонлик даражасига шеч =андай кафолат бермайди.

Шундай экан бозор и=тисодиётига йыл тутган мамлакатларда давлат томонидан амалга ошириладиган, кенг ижтимоий тадбирларни билдирувчи «ижтимоий йыналтирилган бозор хыжалиги» \ояси алощида оммавийлик касб этади. Бунинг маъноси, бозор и=тисодиётига асосланган мамлакатлар реал шаёттида даромадларнинг та=симланиши нафа=ат бозор кучларининг

эркин шаракати натижасида, балки даромадларнинг турли олимларини уларни айта таъсирлаш йили билан давлатнинг тартибга солиши асосида амалга оширилади. Бош-ача айтганда, жамият шайнинг ижтимоий-иқтисодий шароитлари тартибга солинади, яъни жамият таъминлари, ижтимоий гуруҳлар ыртасидаги ва улар ичидаги муносабатлар ушлаб турилади, жамият аъзоларининг шай даражаси ва фаровонлигини ошириш учун шароит таъминланади, уларнинг ижтимоий ишлаб чиқаришда таъминлари учун иқтисодий раъбатларни шакллантиришда ижтимоий кафолатлар яратилади. Иқтисоди, давлат аъзоли даромадларини шакллантириш сиёсати билан шуъулланади ва шу ортали маълум даражада ижтимоий адолат таъминланади.

Шундай экан аъзоли даромадини тезкор усулда шисоблаш ва истиқболдаги даромадини прогноз шилиш зарурияти туъилади.

Бу ерда аъзоли даромадининг шаклланиши билан боълиб былган бир атор мураккаб муаммоларни ечиши таъозо этади. Аъзолини даромади шаклланишини иқтисодий математик моделларда тылиб акс эттириб былмайди. Ёта мураккаб математик моделларнинг шилланилишида бироз шийинчиликлар туъдиради. Шу боисдан аъзоли даромадини прогноз шилишни тизимли моделлаштириш учун, энг содда алгоритмлар ортали машина имитациясидан фойдаланиш маъулроъ.

Шу боисдан биз олиб бораётган изланишда аъзолининг моддий аъволининг асосий кырсаткичи былган аъзоли (оила) даромадлари ва харажатларининг бир-бирига мос былган шийматларини анилаш, минимал истеъмол бюджетини шисоблаш ва улар маълум гуруҳининг минимал даромадга эга эканлигини прогноз шилиш шамда аъзолининг турмуш даражасини тизимли ташлил этиш учун моделлаштиришнинг имитация кырсаткичлари танлаш асосида, аъзоли даромадининг шаклланиш жараёнини имитация алгоритмлари ишлаб чиқилди.

$$\sum_v \partial_y(t+\tau) = \sum_v \partial_y(t) + \sum \Delta \partial_y(t+\tau) \quad (4.1.1.)$$

бу ерда $\partial_y(t+\tau)$ $t+\tau$ - ваътда аниланган даромад

$\partial_y(t)$ t - ваътда тасдиланган даромад

$\Delta \partial_y(t+\tau)$ $t+\tau$ - ваътда тасдиланган даромадни ызгарттириш мумкин былган оператор.

Бу ерда аъзоли даромадларини прогноз шилишнинг вазифаси олинадиган даромад ва келгусида шилинадиган харажатлар аниланади. Аъзолининг маълум даврдаги имкониятларини шисобга олган шолда оптимал нисбатларда миъдорий ифодалайди. Келгусида оладиган даромадлари ва шилиниши лозим былган харажатлари шайда маълумотлар тыпланади. Аъзоли даромадлари алошида маъсулот турлари ёки кырсатиладиган хизмат турлари билан боъланган былиши, аъзоли харажатлари эса мазкур даромадлар олинанини таъминловчи товар ва хизматлар билан мутаносиб былиши зарур. Бундан ташари, аъзоли учун оператив режаларни бажаришни таъминловчи ресурс имкониятларини шам олдиндан режалаштирилиши мушм ашамиятга эга. Молиявий ресурсларни режалаштириш ва прогноз шилиш асосан аъзолини нисбий фаолиятини таъминловчи турли хилдаги активларни (наъд пул, моддий ишлаб чиқариш запаслари, оила мулки ва ш.к.) режалаштиришни ва бу активларни таъминловчи молиявий манбаларни режалаштиришни ыз ичига олади.

Тадийот жараёнида аъзоли пул даромадлари ва харажатларини шам икки гуруҳга ажратдик:

1) аъзоли билан давлат, фермер ва дешон хужаликлари, жамоат ташкилотлари, корхоналар ыртасидаги пул айланиши;

2) аъзолининг айрим гуруҳлари уртасидаги пул айланиши.

Биринчи гуруҳда даромадларнинг харажатлардан ортилиги аъзоли шилидаги пул жамъармаси кыпайишини билдиради.

Аъзолининг пул даромадлари ва харажатлари баланслари асоси да харид фондлари, яъни аъзоли харажатларининг турли хил товар лар олишга ва шай тыланадиган хизматга сарфланадиган шисми бел гиланади. Талабнинг умумий шажмини анилашда шило аъзолисининг сонининг ызгариши, даромадлар олинадиган манбалари быйича таркиби, маъсулотларнинг товар ва нотовар шисмлари истеъмолни нисбатидаги ызгаришларни шисобга олдик.

Шунингдек, пулнинг келиши ва сарфланиши унинг аъзоли бир гуруҳидан бош-а гуруҳига ытишидан иборат былиб, муомаладаги пул миъдорини ызгарттирмайди.

P - аҳоли(оила)нинг n манбалардан келиб тушадиган a -турдаги даромади, N -b тур натурал шолдаги маъсулотларнинг пулда ифодаланиши, B - n- турдаги бепул хизматларнинг пулда шисобланган =ийматлари былсин. У шолда аҳоли(оила)нинг умумий даромадлари таркибининг шар хил манбалардан келиб тушиши ва унинг турлича шаклда мавжудлигини шисоблаш алгоритмини =уйидагича ифодаланади.

$$D = P_{an} + N_{bn} + B_{cn} \quad (4.1.2.)$$

Ўқи

$$D_n = \sum_{n=1}^n (P_{an} + N_{bn} + B_{cn})$$

Маълумки, аҳолининг турмуш даражаси уларнинг реал даромадлари ва истеъмол даражаси кишиларнинг дам олиши, жисмоний ва маънавий ривожланиши учун былш ва=тнинг ми=дори ор=али ани=ланади. Реал даромадлар аҳолининг шаёт кечириси учун зарур былган мабла\нинг ми=дори быллиб, унинг =иймати миллий даромадни та=симлаш ва =айта та=симлаш натижасида ани=ланади. У ызида аҳоли турмуш даражасини ифодаловчи умумий кырсааткич шаклида унга таъсир этувчи барча омилларни омил сифатида мужассамлаштиради. Реал даромадларнинг ми=дорига меънат ша=ининг ызгариши ижтимоий истеъмол фондларининг, соли=ларнинг ызгариши асосан таъсир этади.

$$R = Kn' + Kn'' + \dots + d \quad (4.1.3)$$

Оиланинг шар бир жон бошига ты\ри келадиган ыртача даромади унинг умумий микдорини оила аъзоларининг умумий сонига та=симлаш ор=али шисобланади, яъни

$$R = \frac{Kn' + Kn'' + \dots + d_i}{B} \quad (4.1.4)$$

Ю=оридаги алгоритмлар аҳоли жон бошига ты\ри келадиган даромадлар ми=дори турлича былган аҳоли гуруцлари талаби ёки истеъмолини ифодаловчи мутло= ва нисбий кырсааткичларини ыз ичига олади.

Агар биринчи ишчини K , иккинчи ишчини r , биринчи ва иккинчи ишчининг иш ша=и бо\ли=лигини j-билан белгиласак, бош=а даромадларни =ышган шолда умумий даромадни z- билан белгиласак у шолда H-=уйидаги формула ор=али ани=ланади:

$$H = \frac{K(1+jr)(1+z)}{B} \quad (4.1.5)$$

Даромадларни ойлар быйича ызгариш индекси асосида прогноз =илишда оилаларни ёки бутун вилоят =ишло= ва шашарлари аҳолисининг шар бир жон бошига турли муддатлар учун, хусусан, бутун бир ой муддат учун шисоблаш алгоритми =уйидагича ифодаланади:

$$E_{jwm}^t = e_{jwm}^t * E_{jw}^{t-1}, \quad m=1,3, w \in Q, t \in T, =1,3 \quad (4.1.6)$$

Бу ерда E_{jwm}^t тоифадаги аҳолининг t-йилда w-манбалардаги даромади; e_{jwm}^t -j тоифадаги аҳолининг t- йилда w-манбалардаги вариантларда даромадининг ызгариш индекси.

Истеъмолни прогноз =илиш учун оилаларнинг шар жон боши шисобидаги ыртача даромадларига =араб гуруцларга ажратилади, шамда улар томонидан турли хил товарлар харид килиш учун зарур былган пул даромадларининг ми=дори шисобланади.

Асосан аҳоли (оила)нинг пул харажатларини ,унинг таркибий =исмининг умумий йи\индиси кыринишида =арайдиган былсак у шолда бу кырсааткични =уйидаги формула ор=али ифодалаш мумкин:

$$X_k^t = \sum_{\lambda=1}^a H_{mj}^t * A_{\lambda}^t \quad (4.1.7)$$

Бу ерда H_{mj}^t t-даврда аҳолининг m турдаги харажатлари; A_{λ}^t t-даврда λ -тоифадаги аҳоли(оилалар) нинг сони.

Худди шунингдек, аҳоли(оила) даромадларининг умумий йи\индиси =уйидаги кыринишида топилади:

$$B_k^t = \sum_{\lambda=1}^a D_{mj}^t * A_{\lambda}^t \quad (4.1.8)$$

Бу ерда B t-даврда аҳолининг m турдаги умумий даромади.

Ю=оридаги (4.1.7) ва (4.1.8)- формулалардан келиб чи=иб оилаларни ёки бутун республика аҳолисининг шар бир жон бошига турли муддатлар учун даромади ва истеъмол харажатларини та==ослаш ор=али аҳоли (оила) даромадидаги тан=исликни =уйидаги нисбат ор=али щисоблаш мумкин:

$$F = \frac{X_k^t * B_k^t}{X_k^t} * 100 \quad (4.1.9)$$

Имитацион моделни алгоритмлаш тизими аҳоли турмуш даражаси динамикасини машинада экспериментал текширишда математик аппарат щамда щисоблаш техникасидан кенг фойдаланиш имконини беради.

Аҳоли истеъмоли ва даромади балансини имитацион моделлаштиришда олиб борилган тажрибаларда истеъмол ва даромад ща=идаги маълумотлар фа=ат бутун аҳоли буйичагина эмас, балки ижтимоий гурушлар быйича, улар доирасида турлича таъминланган аҳоли гурушлари ва турли хил таркибли оила гурушлари быйича баланс тузилади.

Аҳоли истеъмол харажати ва даромадини прогноз =илишда имитацион тизим моделларининг му=обил планлаштириш тизимидан фар=и шундаки, ахборот массивлари нисбатан четга чи=ади ва асосан уларнинг функционал ма=садлардаги фар=ларига бо\ли= былади, кейингиси амалий ма=садларда фойдаланишни, олдингиси тажриба ва илмий щисоб-китобларни назарда тутди.

Аҳоли даромадининг шаклланиш жараёнини даромад манбаларига нисбатан икки гурушга ажратилади:

1) халк хужалиги корхоналари ва муассасаларидан келадиган даромадлар;

2) айрим фу=ароларга товарлар сотиш щамда хизмат кырсаатиш ва тадбиркорликдан келадиган даромадлар.

Даромадларнинг биринчи гурушларига иш ща=и, нафа=а ва стипендиялар, жам\арма ва бош=а банклардаги жам\армалар быйича фоизли фойда, дивидент, су\урта тыловлари ва щоказолар киради.

Даромадларнинг иккинчи гурушга шахсий ёрдамчи хыжаликдан чи==ан мащсулотларнинг орти=часини сотишдан, айрим фу=ароларга баъзи бир хизматлар кырсаатишдан тушадиган даромадлар киради.

Аҳолининг умумий даромади ва харажати турларини шаклланишини функционал кыринишда =уйидагича белгилаб оламиз.

$$D_s^t = f_1(t); \quad R_s^t = f_2(t); \quad D_t^t = \sum_s D_s^t; \quad R_t^t = \sum_s R_s^t;$$

$$D_t = D_t^t * I_{s*3}^{(t)}; \quad R_t = R_t^t * I_{s*8}^{(t)}; \quad (4.1.12)$$

$$D_t^N = (D_t / A_t) * 1000; \quad R_t^N = (R_t / A_t) * 1000;$$

D_s^t -Ашоли даромади манбаи s- турлари , быйича t-йилда минг.сум;
 R_s^t -Ашоли харажати манбаи s-турлари ,быйича t-йилда минг.сум;
 D_t -Ашолнинг пуллик даромади жами t - йилда минг .сум;
 R_t -Ашолнинг пуллик харажати жами t -йилда минг .сум.;
 D_t^N -t -йилда жон бошига т\ри келадиган пуллик даромад минг.сум.;
 R_t^N -t -йилда жон бошига т\ри келадиган пуллик харажат минг.сум.;
 I_s . Иш ща=и индекси

Ашоли даромади турларига =араб шам иккига былинади.

Ашоли пул даромадлари- иш ща=и, тадбиркорлик фаолиятдан олинадиган даромад, нафа=ка, пенсия, стипендия шаклидаги барча пул тушумларини, мулкдан фоиз дивиденд, рента шаклда олинадиган даромадларни, =имматли =огозлар, кычмас мулк, =ишлок хыжалик мащсулотлари, шунарамдчилик буюмларини сотишдан олинадиган пул тушумларини шар хил хизматлар кырсаишидан тушадиган даромадлар шу кабиларни ыз ичига олади.

Натурал даромад -мещнат ща=и щисобига олинадиган ва уй хыжаликларининг ыз истеъмоллари учун ишлаб чи=рган мащсулотлардан иборат былади.

Ашоли даромадлари динамикаси ва даражасига бацо бериш учун номинал, ихтиёрида былган ва реал даромад кырсаишидан фойдаланилади.

Номинал даромад - алошида шахслар томонидан маълум ва=т орали\ида олинган пул микдори щисобланади.

Ихтиёрида былган даромад - шахсий истеъмол ва шахсий жа\армага фойдаланиш мумкин былган даромад. Бу даромад номинал даромаддан соли=лар ва мажбурий тылов сыммасига кам былади.

Реал даромад - нарх даражаси ызгаришини щисобга олиб, маълум ва=т орали\ида ихтиёрида былган даромадга сотиб олиш мумкин былган товар ва хизматлар ми=дорига тенг.

Ашолнинг номинал пул даромадлари турли манбалар щисобига шаклланиб, улардан асосийлари =уйидагилар щисобланади:

А) ишлаб чикариш омилларига олинадиган даромад

Б) давлат ёрдам дастурлари быйича тылов ва имтиёзлар шаклидаги пул тушумлари;

В) молия тизими ор=али тушумлар; (банклар, омонат кассалар, сугурга муассасалари ор=али ва щоказо).

Ашолнинг ёлланиб ишловчи =исми олинадиган даромадларнинг асосий =исмини иш ха=и ташкил =илади. Даромаднинг бу тури исти=болда шам, пул даромадлари умумий щажмини шаклланишида ызининг етакчи ролини са=лаб =олади.

Ашоли пул даромадларининг шаклланишига давлат ёрдам дастурлари быйича тыловлар сезиларли таъсир кырсаида. Бу манбалар щисобига пенсия таъминоти ва=тинча мещнатга лаё=атсиз фу=ароларни ушлаб туриши амалга оширилади ва турли хил нафа=алар тыланади.

Ашолнинг молия кредит тизими ор=али олинадиган пул даромадлари =уйидагилардан иборат: давлат су\уртаси быйича туловлар ; шахсий уй =урилишига ва матбуот жамияти аъзоларига банк судалари; жам\арма банкига =уйилмалар быйича фоизлар; акция, облигация бащосининг кыпайишидан олинадиган даромад ва заём быйича тыловлар; лотерея быйича юту=лар; товарларни кредитга сотиб олиш натижасида ташкил топадиган, ва=тинча быш мабла\лар; шар хил турдаги компенсация тыловлар ва щ.к.

4.2. Ашоли даромади тенгсизлиги даражасини ани=лаш алгоритмлари.

Бозор и=тисодиёти шароитида, шар-бир щудуднинг табиий шарт-шароитдан келиб чи=иб, даромад тенгсизлиги мавжудлигини кырамыз. Бу албатта кишилардаги турлича =обилият билан оила турмуш даражасига таъсир этади.

Бу кишилардаги куч=увват , а=л-идрок, билим олиш, касб эгаллаш, тадбиркорлик омади, тадбиркорлик хатари ва оила таркибининг шар-хил былиши билан бо\ли=.

Даромадлар тенгсизлигининг икки томони бор. Биринчиси –бозор механизмига хос та=симот ор=али =ылга теккан даромад тенгсизлиги . Бу ерда та=симлаш бозор тан олган иш натижасига кыра амалга оширилиб, у =ылга теккан даромад билан ылчанади. Иккинчиси –та=симотнинг нобозор усуллари туфайли щосил былган бепул ёки имтиёзли тарзда хизматлардан бащрамандликшар-хил даражада былади. Аммо та=симлашнинг нобозор усули муайян дам олиш

, даволаниш ёки имтиёзли квартира ша=и, газ , электр энергияси учун бир хил тарзда бепул
былганидан, улар та=симотда т

Эгри чизи=даги а ну=та барча оилаларнинг паст даромад олувчи 20 фоиз даромадларнинг 4,6 фоизни олишини кырсатади: в нукта 40 фоизини кырсатади ва щ.к. Мутла= тенгликни ифодаловчи чизи= ва лоренц эгри чизи\и ыртасидаги фар= даромад тенгсизлиги даражасини курсатади. Бу фар= =анчалик катта былса, даромадлар тенгсизлиги даражаси щам шунчалик катта былади. Агар даромадларнинг ща=и=ий та=симланиши мутла= тенг былса, бунда лоренц эгри чизи\и ва биссектриса ы=и бир-бирига мос келиб фар= йы=олади. Расмнинг координата ы=лари бошланган =арама=арши томонда, мутла= нотенглик вазияти кырсатилганки, бунда 1 фоиз оилалар 100 фоиз даромадга эга, бош=а =исми щеч =андай даромадга эга былмайди.

Лоренц эгри чизи\идан турли даврларда ёки турли мамлакатларда ёки ащолининг турли гурущлари ыртасида даромадларнинг та=симланишини та==ослаш учун фойдаланиши мумкин. Бунда соли=лар чи=ариб ташланган ва чи=арилмаган щамда ижтимоий транспорт тыловларни ыз ичига олган даромадлар щисобга олинади.

Даромадлар таба=аланишининг кыпро= =ылланиладиган кырсаткичларидан бир дидил коэффиценти щисобланади. Бу кырсаткич 10% анча ю=ори таъминланган ащоли ыртача даромадлари ва 10% энг кам таъминланганлар ыртача даромади ыртасидаги нисбатни ифодалайди.

Ялпи даромаднинг ащоли гурущлари ыртасида та=симланишини характерлаш учун ащоли даромадлари тыпланиш индекси (джини коэффиценти) кырсаткичи =ылланилади. Бу кырсаткич =анчалик катта былса, (яъни 1,0 га я=инлашса) тенгсизлик шунча кучли былади. Жамият аъзолари даромадлари тенглашиб борганда бу кырсаткич 0 (ноль)га интилади.

Бозор и=тисодиётига ытиш даврида и=тисодий бар=арорлик туфайли =араб чи=илган щар иккала кырсаткич усиш тамойилига эга былади. Умумий даромаднинг таба=аланиши алощида тармо=лар ва фаолият сощаларида иш ща=и даражасидаги фар=лар билан бирга боради. Миллий и=тисодиётда ыртача иш ща=ининг анча паст даражада былиши билан бирга унинг тармо=лар, корхоналар ва ишловчилар категорияси быйича ю=ори тенгсизлиги таркиб топада.

Даромадлар тенгсизлигининг катта фар=лари мавжудлигининг асосий сабаби бозор тизимига асосланган и=тисодиётнинг ыз хусусиятларидан келиб чи=ади. Бизнинг республикада щам бозор и=тисодиётига ытиш даромадлар тенгсизлиги муаммосини кескинлаштиради. Бу ерда асосий ролни мулкка уй-жой, ускуна, акция ва бош=алар эгалик омили ыйнай бошлайди. Даромадларнинг таба=аланиш жараёни етарли даражада тез боради. Минимал даражадан бир неча ын баравар ю=ори даромадга эга былган ижтимоий =атлам шаклланади. Даромадларнинг таба=аланиши мулкий таба=аланишни келтириб чи=аради. Ва=т утиши билан оилаларнинг тыплаган мол-мулки мерос =олдириши сабабли даромадлар таба=аланишининг кучайиши руй беради. Щар хил оилалар учун турлича истъёмол мущит яратилади. Ижтимоий тенглик ва даромадлар та=симотида адолатликнинг мущим муаммолари келиб чи=ади. Ю=оридагилардан таш=ари даромадлар тенгсизлигини та=озо =илувчи ызига хос умумий омиллар щам мавжуд. Уларнинг асосийлари =уйидагилар:

1. Кишиларнинг умумий лаё=атидаги фар=лар. Кишилардаги интеллектуал, жисмоний ва эстетик лаё=атлар турлича; айримлар нисбатан ю=ори ща= тыланадиган ишни бажариш учун зарур былган фав=улодда интеллектуал лаё=атни мерос =илиб олган. Бош=аларнинг а=лий лаё=ати паст ха= тыланадиган фаолият тури билан банд былишини та=озо =илади ёки улар умуман щеч нарса ишлаб тополмайди. Учинчи гуруц кишилар жуда зыр жисмоний лаё=ати туфайли ю=ори ща= тыланадиган етук профессионал спортчи былиши мумкин. Камро= гуруц кишилар ызларининг эстетик =обилияти туфайли буюк рассом ёки муси=ашунос былиши мумкин. +ис=ача айтганда, ту\ма талантлар айрим шахсларга ялпи мащсулотга ызларининг щиссасини =ышиб, шунинг щисобига жуда ю=ори даромад олиш имкониятини беради.

2. Кишилар бир-биридан олган таълими ва малакали тайёргарлиги, демак ызларининг ишлаб ща= топиш имконияти быйича сезиларли фар= =илади. Бу фар= =исман эркин касб танлаш натижаси щисобланади.

3. «малакали диддаги» фар=лар туфайли даромадлар бир хил эмас. О\ир ва зерикарли ишлар, масалан кымир =азиб олиш билан шу\улланган кишилар кыплаб соат давомида жуда интенсив ишлайди ва кып иш ща=и олади. Айримлар эса ыз даромадларини икки жойда ишлаш щисобига купайтирилади. Одамлар бир-биридан ызларининг тащликага тайёрлиги билан щам фар= =илади. Кыплаб тадбиркорлар муваффа=иятсизликка дучор былсада, унча кып былмаганлари янги товар ва хизматларни жорий этиш ор=али муваффа=иятларга эришиб, жуда ю=ори даромад олиши мумкин.

4. Мулкка эга былган ва ундан даромад олувчи кишилар ыртасида бир мунча сезиларли тенгсизликлар мавжуд былади. Жуда кып оилалар ночор ащволда былиб, озро= ёки умуман

мулкка эга былмайди, озро= оилалар кыплаг ми=дордаги ускуналар, кычмас мулк, =ишлок хыжалигида фойдаланиладиган ерлар ва шу кабиларга эга былади. Хусусан мулкдан олинадиган даромад оилаларнинг ащволини белгилаб беради. Мерос =олдириш шу=у=и ва «бойлик бойликни ту\дириш» далили мулкка эгалик =илишдаги тенгсизлигининг даромадлар тенгсизлигини оширишдаги ролини кучайтиради.

5. Ишлаб чи=арувчининг ыз манфаати йылида бозорда нархларни сунъий урнатиш лаё=ати сызсиз даромадлар тенгсизлигини ани=ловчи асосий омил щисобланади. Айрим касбдаги ходимлар (сартарошларга, космитологларга, такси щайдовчи ва шу кабилар) га малака лицензияларини беришни кузда тутувчи =онунчилик щам лицензия олган кишиларнинг бозорда щукмронликни эгаллаш учун асос былиши мумкин.

6. Айрим щолларда муваффа=ият ва тасодифий щодисалар щам даромадлар тенгсизлигини келтириб чи=аради. Масалан, ю=ори даромадлар унумсиз ердан нефть конининг очилиши билан ва шахсий ало=а ёки сиёсий таъсир натижаси былиши мумкин. Бош=а томондан сурункали касаллик, бахтсиз щодиса бо=увчисини йы=отиш ва ишсизлик каби кыплаг омадсизликлар оиланинг и=тисодий ащволига салбий таъсир кырсатиб нисбатан =ашшо=ликка олиб келиши мумкин.

Давлатнинг миллий даромадни =айта та=симлаш вазифасидан асосий ма=сад даромадлар тенгсизлигидан фар=ларни камайтириш ва жамият барча аъзолари учун анча =улай моддий щаёт шароитини таъминлашдан иборат. Бундай ма=садни рыёбга чи=ариш шакли былиб, машсулот ва хизматларни та=симлаш, тарнсферт тыловлар щамда даромадларни бар=арорлаштриш быйича давлат дастурлари мабла\ларининг бир =исми давлат бюджети ор=али шаклланади ва марказланган щолда фойдаланилади. Мабла\ларнинг бош=а =исми корхонанинг ызларининг фойдалари ва фондлари щисобига ташкил топади.

Даромадларни тенгсизлиги бор жойда камба\аллик муаммоси щамиша мавжуд былади. Ащолини турмуш даражасини камба\аллик чегарасига =араб таба=аласак , уларнинг щар хил =атламлари пайдо былади. Бу =атламни шартли равишда =уйидаги 5-та ижтимоий гурущга былиб ырганамиз: ыта бойлар, бойлар, ырта щоллар, камба\аллар, ыта камба\аллар.

Бундан фойдаланиб ащоли K_i -камба\аллик индексини t -йилда , v – ащолининг ижтимоий гурущи быйича A^t -жами ащолининг ыртача сонига нисбати билан щисоблаймиз.

$$K_i = \sum_{v=1}^5 K_{mv}^t / \sum A^t; \quad (4.3.1.)$$

бу ерда A^t_v – t -йилда v -гурущ ащолининг ыртача сони.

Ащолини сонига нисбатан жорий ва ытган йилга нисбатан фар=и =уйидагича щисобланади.

$$KF = K_i^t / K_i^{t-1}; \quad (4.3.2)$$

Мазкур типдаги тизимни =уйидагича шаклда тасаввур =илиш мумкин:

$$K_{yp} = \left(\sum_{v=1}^n A^t_v \right)^{-1} K \quad (4.3.3.)$$

Бунда K -кириш, K_{yp} -чи=иш =авс ичидаги белги –ызгартириш операторидир.

Бу кырсаткичлар =иймат –пул кырсаткичлар былиб , ащолининг щаёттий эщтиёжларини =ондириш меъёрини акс эттиради . Ащоли жон бошига яратилган Соф миллий даромад(СМД) и=тисодий тара==иётни ва ащоли турмуш даражасини ифодалайди:

$$K_v^t = \sum_{v=1}^n Smd_v^t / \sum A^t_v; \quad (4.3.4)$$

Бу ерда K_v^t - t йилда v -гурущдаги ащоли турмуш даражаси коэффиценти; Smd –соф миллий даромад

Ащоли турмуш даражасининг юксалиши учун СМД нинг ысиш суръати ащолининг ысиш суръатидан ю=ори былиши лозим. Бундан ащолини турмуш даражаси индексини =уйидагича щисоблаймиз.

$$T = \sum_{v=1}^n K_v^t / \sum_{v=1}^n K_v^{t-1}; \quad (4.3.5)$$

Бу ерда T_{di} – аҳоли турмуш даражаси индекси. $T_{di} > 1$ бўлса, и=тисодий ысиш содир бўлган, аҳоли турмуш даражаси ривожланган. Агар $T_{di} < 1$ бўлса, аксинча. $T_{di} = 1$ бўлганда аҳоли турмуш даражаси ызгармаган.

Бундай шолларда аҳолини турмуш даражасини фаровонлаштиришда давлат даромад сиёсати шам муштим ыринни эгаллайди. Давлатнинг даромад сиёсати тегишли даромадларни таба=алашган соли= солиш йыли билан шакллантириш ва уни бюджет ор=али аҳоли турли гурушлари ыртасида =айта та=симлашдан иборат. Бунга миллий даромаднинг маълум =исми ю=ори даромад олувчи аҳоли =атламидан паст даромад олувчилар =ылига ытади. Давлат даромадларни =айта та=симлашда ижтимоий тыловлар билан бирга бозор йыли билан ырнатиладиган нархларни ызлаштириш (масалан, фермерларга нархларни кафолатлаш) ва иш ца=ининг энг кам даражасини белгилаш усулларидан фойдаланади.

Ижтимоий тыловлар - кам таъминланганларга пул ёки натурал ёрдам тадбирлари тизими бўлиб, бу уларнинг хыжалик цаётида =атнашиши билан бо\ли= бўлмаиди. Ижтимоий тыловларнинг ма=сади жамиятдаги муносабатларни инсонпарварлаштириш шамда ички талабни ушлаб туриш шисобланади.

Ўзбекистондаги и=тисодий ислошотлар стратегияси бар=арор ривожланиш \оясига тыла мувофи= келади. У аҳолини камба\ал =атламларини =ыллаб =увватлашнинг кучли механизми мавжудлигида сезиларли ижтимоий йы=отишларсиз и=тисодиётнинг янги сифат шолатига бос=ичма-бос=ич ытишни кызда тутуди.

И=тисодий ысишнинг салбий о=ибатларидан бири шу шисобланадики, у аҳолини ижтимоий, мулкый таба=аланишини кучайиши билан бо\ли=дир. Соф бозор шароитида мамлакатда яратилаётган даромад бевосита ишлаб чи=ариш жараёнининг =атнашчилари ыртасида ёлланма ишчиларнинг иш ца=и ва капитал сошибларининг фойдаси кыринишида та=симланади. Биро=, жамиятда шундай одамлар тоифаси доимо мавжудки, улар объектив сабабларга кыра (ёши, со\лигининг ашволи, мамлакатдаги ишсизлик даражаси ва бош=алар) ишлаб чи=аришда иштирок эта олмайдилар. Шунинг учун улар ты\рисида =ай\уришни давлат ыз зиммасига олиши зарур, яъни яратилган миллий даромаднинг бир =исмини улар фойдасига =айта та=симлаши лозим.

Даромадларни эштиёжмандлар фойдасига адолатли =айта та=симлаш фа=ат жамиятда камба\аллик мезонлари ёки камба\аллик чегараси ани=ланган бўлсагина мумкиндир.

Камба\аллик бу шундай шолатки, бундай вазиятда инсон ызининг асосий эштиёжларини =ондириш имконига эга бўлмай =олади. Модомики, бой ёки камба\ал мамлакатларда яшовчи одамларни эштиёжлари шар хил бўлар экан, камба\алликнинг бундай умумий таърифидан и=тисодий шисоб- китобларни амалга оширишда фойдаланиб бўлмаиди. Ривожланаётган мамлакатларда ва ытиш и=тисодиёти мамлакатларида баъзи шолларда мутла= камба\аллик тушунчасидан фойдаланадилар, яъни бу шуни кырсатадики инсон эга бўлган мавжуд даромад унга асосий цаётгий функцияларни бажариши ва со\лом бўлишига имкон бермаиди.

Шар бир мамлакат камба\аллик чегарасини шисоблашнинг ыз услубини ишлатади. Баъзи мамлакатларда шисоблашнинг статистик усули =ылланилади. Унинг моштияти шундан иборатки, тегишли шукумат ташкилотлари мамлакат бўйича инсон, оиланинг ыртача даромадлари ты\рисидаги статистика маълумотлари асосида, бу ырта даражадан паст =айси даражани камба\аллик чегараси деб шисобланишини белгилайдилар. Мисол учун, айрим давлатларда камба\аллик чегараси - бу мамлакат бўйича ыртача даромаддан икки шисса кам бўлган даромад деб тахмин =илишса, бош=аларида у ырта даромаднинг $2/3$ =исмига тенг келиши керак деб шисоблайдилар. Биро= кыпчилик мамлакатларда, шу жумладан Ўзбекистонда шам бош=а усул - норматив - статистик усул =абул =илинган. Бу усулнинг моштияти шундаки, камба\аллик даражаси ыз таркибига энг зарур бўлган ози=-ов=атлар, истеъмол буюмлари ва хизматларнинг тыпламидан иборат бўлган энг кам истеъмол саватини =иймати асосида ани=ланади. Энг кам истеъмол саватини шисоблаш тартиби =уйидагича: дастлаб ози=-ов=ат тыпламининг =иймати, сынгра оила бюджети маълумотлари асосида кам таъминланган оилаларнинг умумий харажатларида ноози=-ов=ат мащсулотлар ва хизматларнинг улуши ани=ланади ва бу шисса энг арзон нархларда энг кам истеъмол саватининг =олган =исмининг =иймати шисоб-китобига киритилади.

Истеъмол саватининг =иймат ифодасини энг кам истеъмол бюджети деб аталади. Энг кам истеъмол бюджетига ёки кыпинча унинг маълум бир =исмига (масалан 50%га) мос келувчи даромад камба\аллик чегараси шисобланади. Давлат камба\аллик чегараси таш=арисидан паст даражада яшовчи ашוליга маълум ми=дорда пулли ва моддий ёрдам кырсатади. Аслида шам ижтимоий шимоялашнинг барча асосий чоралари ашолининг айнан шу тоифасига =аратилган.

Биро= энг кам истеъмол бюджетининг =ылланиш сощаси бир мунча кенгро=. Масалан, унинг асосида иш ща=и, пенсиялар, нафа=алар, стипендияларнинг энг кам ми=дори шам белгиланади.

Бу кырсааткичлар тизими мамлакат умумий и=тисодиётига умумий тавсифлаш, айрим мамлакатлар и=тисодиётини солиштириш имконияти билан бирга, давлатнинг ижтимоий сиёсатини ва ащоли айрим гуруцларини ижтимоий щимоялаш сиёсатини ишлаб чи=иш имкониятини беради. Улар кыпро= ащоли турмуш даражасини ми=дорий томонларини ифодалайди, унинг сифат томонларини эса ижтимоий статистика кырсааткичлари: ащоли саломатлигини щолати ва уни асраш, истеъмол =илинадиган ози=-ов=ат мащсулотларининг сифати ва таркиби, савдо =илиш даражаси ва таълим, маданият сощаларининг щолати, ащоли яшаётган уй-жойларнинг файзлилик даражаси ва щоказолар акс эттирилади.

Шахсий даромадни щимоя =илишда ижтимоий сиёсатнинг муцим йуналишга ащоли камба\ал =атламини =ыллаб=-увватлаш щисобланади.

Ащолининг маълум =исмини ижтимоий ёрдам олиш щу=у=ига эга былганлар таркибига киритиш учун камба\ал (=ашшо=)лик даражасини ани=ловчи кырсааткичдан фойдаланилади.

Ижтимоий амалиётда =ашшо=ликнинг ызи щаёт кечириш минимуми ёрдамида ани=ланади. Бу ижтимоий ва физиологик (жисмоний) минимумда ифодланади. Ижтимоий минимум жисмоний эцтиёжларни =ондиришнинг минимал нормаси (меъёри) билан бирга ижтимоий талабларнинг минимал харажатларини шам ыз ичига олади. Физиологик минимум эса фа=ат асосий жисмоний эцтиёжларни =ондиришни кызда тутуди.

Энг кам истеъмолчилик бюджети эса инсоннинг меъёридаги щаёт фаолиятини таъминлаш учун зарур ижтимоий минимум воситаларини ыз ичига олади.

Бозор и=тисодиёти ривожланган мамлакатларда ащолининг ижтимоий ёрдамига муцтож =исмини ани=лашда турли хил мезонлар асос =илиб олинади. Улар жумласига даромад даражаси, шахсий мол-мулки ми=дори, оилавий ащволи ва шу кабилар киритилади. Агар оиланинг бу асосий эцтиёжлари жуда кыплаб бош=а омиллар, яъни оила аъзоларининг сони, ёш таркиби, соли\ининг щолати ва шу кабилар билан шам ани=ланади. Оиланинг ыз эцтиёжларини =ондириш учун зарур былган мабла\лари жорий даромадлар, трансферт тыловлари, олдин =илинган жам\армалар, мулкдан олинадиган даромад ва шу кабилардан иборат былади. Кыпчилик мамлакатларда =ашшо=ликни ани=лашга оиланинг щажми асос =илиб олинади.

+ашшо=ликнинг таркиби бир хил эмас-уларни бир мамлакатнинг барча регионларида, шацар ва =ишло= ащолиси, ёшлар ва =ариялар ыртасида учратиш мумкинки - бу давлат сиёсатининг ма=садини ани=лашни бир мунча мураккаблаштиради. +ашшо=лик даражаси ёки =ашшо=ликда яшовчилар сони айрим даврларда пасайса, айрим даврларда ортади. И=тисодий ривожланишнинг секинлашуви, ишсизликнинг тез ысиши ва трансферт тыловлари реал даражасининг пасайиши =ашшо=лик даражасининг ошишига олиб келади. И=тисодиёт тули= бандлилик томони щаракат =илиб бориши билан =ашшо=лик даражаси аста секин тушиб боради. +ашшо=лик даражасини ани=лаш учун фойдаланиладиган маълумотлар на=д пул билан олинадиган трансферт тыловларини ыз ичига олса шам, лекин =ашшо=ларга кырсаатиладиган со\ликни са=лаш хизмати, уй-жой таъминоти, шамда ози=-ов=ат талонлари каби пулсиз кырсаатиладиган трансферт тыловлари =ийматини ыз ичига олмайди.

Ща=и=атда бу пулсиз кырсаатиладиган трансферт тыловлари шам оила учун даромад щисобланади, чунки камба\ал оилалар эцтиёжларининг бир =исми улар щисобига =ондирилади. Пулсиз амалга ошириладиган трансферт тыловларини шам щисобга олиб, =ашшо=лик даражасини ани=ланса, бу кырсааткич анча пасаяди. Шу билан бирга жамиятдаги =ашшо=ликнинг характери ва даражаси ща=ида гувощлик берувчи ю=оридаги далил ва ра=амлар реал щолатни тыли= характерлаб бера олмайди. Бунинг сабаби шундан иборатки, =ашшо=ликнинг кыпчилик =исми яширинган, яъни кызга я==ол кыринмайди. Бу учта сабаб =уйидагилар билан изоцланади: биринчидан, =ашшо= категориясини ташкил =илувчи кишиларнинг кыпчилик =исми йилдан-йилга ызгариб туради. Тад=и=отлар кырсаатишича, =ашшо=ликда яшовчиларнинг ярми бу категорияга щаммаси былиб бир-икки йил давомида дучор былиб, кейин бу щолатдан муваффа=иятли чи=иб кетади. Иккинчидан, доимий =ашшо=лар катта шацарларда анча яширинган щолда яшайди. Учтинчидан, =ашшо=лар сиёсий муносабатларда кыринмайди. Уларнинг асосий массаси касаба ующмаларга, сиёсий партияларга ва жамоат ташкилотларига бирлашмайди.

Даромадларни ушлаб туришнинг кенг доирадаги давлат дастурлари айрим камчиликлардан щоли былмаса, улар ыз ичига анча катта щажмдаги пул сарфларини ва нафа=а олувчиларнинг асосий =исмини =амраб олади. Давлатнинг даромадлар даражасини ушлаб туриш тизими асосан

дастурларнинг икки турини ыз ичига олади. Бир томондан, ижтимоий страхование дастурлари, пенсияга чи=иш ва ва=тинчалик ишсизлик билан бо\ли= былган даромадларнинг йй=отилишини =исман =оплайди. «ижтимоий таъминот» /=арилик, мешнат =обилиятини ва бо=увчисини йй=отганлик быйича су\урта ва ишсизлик быйича нафа=алар иш ша=идан олинадиган соли=лар щисобига молиялаштирилади. Бош=а томондан давлатнинг ёрдам дастурлари ёки хайр-эщсон дастурларидан, ишлаб ызи даромад топа олмайдиган, мешнатга лаё=атсиз былган ёки =арамо\ида болалари былган кишиларга нафа=а берилади.

Бу дастурлар умумий соли= тушумлари щисобидан молиялаштирилади ва давлатнинг хайр-эщсон дастурлари щисобланади. Мащаллий щокимиятлар томонидан бериладиган ёрдам, уй-жойга бериладиган субсидиялар, минимал иш ша=и ша=идаги =онунчилик, фермерларга субсидиялар, фахрийларга нафа=алар, хайр-эщсон жамиятларига щусусий ажратмалар, ишсизлик быйича =ышимча нафа=алар, пенсиялар ва шу кабилар ша=ида гапирмаганда щам даромадлар даражасини ушлаб туриш тизими =ашшо=лик даражасини камайтиришга сезиларли ёрдам кырсатади. Бош=а томондан бу тизим кейинги йилларда кыплаб турли хил тан=идий мулощазаларни келтириб чи=аради.

1. Хайр-эщсон дастурлари сонини мажбурий кыпайтириш жуда катта бош=арув аппаратага бо\ли= былган самарасиз маъмурий тизимни вужудга келтиради. Бош=арув сарфлари ва кыплаб дастурлар бутун бюджетининг анча катта щиссасини ташкил =илади.

2. Хайр-эщсон дастурлари айрим адолатсизликларни келтириб чи=аради, чунки бир хил даражада эщтиёжи бор кишилар шар хил нафа=алар олади. Нафа=алар щажми бир-биридан сезиларли фар=ланади. Уларни оиланинг =айси вилоят ёки шашарда яшашига ва у =айси демографик ва оила категориясига киришга бо\ли= географик фар= шу сабабли вужудга келадики, айрим дастурлар быйича нафа=алар вилоят ва щудудлар быйича назорат =илинади. Бундан таш=ари айрим паст даромад олувчи оилалар эътибордан четда =олиши ёки бунга щу=у=и былмаган бош=а оилалар эса ундан башраманд былиши мумкин.

3. Кыплаб даромад даражасини ушлаб туриш дастурлари мешнатга былган =изи=ишни сусайтиради. Барча хайр-эщсон дастурларида иш ша=и кыпайиб борса, нафа=а =ис=аради. Бир нечта хайр-эщсон дастурлари быйича ёрдамидан фойдаланувчи алощидида шахс ёки оила, нафа=алар щажми ва соли=лар тыланадиган кейинги иш ша=ини та==ослаб сезиш мумкинки, агар улар ишласа узларининг ащволи мутла= ифодада ёмонлашиш мумкин. Бундан таш=ари айрим хайр-эщсон дастурлари ташаббускорликни сусайтириб ва бо=имандаликни ра\батлантирса, айримлари ишловчи ва нафа=а олувчилар ыртасидаги ижтимоий адолатсизликни кучайтиради.

4.3. Оила даромадлари ва уларнинг шаклланишини прогноз =илиш алгоритмлари

Ащоли турмуш даражасининг ривожланиши, оила моддий ащволининг яхшиланишидан бошланади. Оиланинг моддий ащволи эса оила даромадининг ошишидан бошланади. Оиланинг даромади, унинг турмуш шароитини белгиловчи ва турмуш тарзига бевосита таъсир =илувчи омиллардан бири былиб, оиланинг и=тисодий щолатини белгилаб беришда щал =илувчи ащамиятга эга. Бозор муносабатлари шароитида оила даромади тубдан ызгаради. Чунки, олдин оила даромади асосан иш ша=идан таркиб топган былса, эндиликда бу манба етарли былмасдан =олди. Шу туфайли, шар бир оила энди тадбиркорликка, деш=он ва фермер хыжалиги ва кичик бизнесга асосланган оилавий тадбиркорлик билан шу\улланиши лозимлигини щаёт та=озо =илмо=да.

Ытиш даврида оила даромадларини ошириш жараёни =уйидагиларга бо\ли= былади:

1. Оиладаги кишиларнинг шахсий мешнати ва =обилияти йй\индисиди даромад олишининг асосий омили щисобланади.
2. Оила эгалик =илаётган мулкнинг ми=дори, мулкый щисса щамда сарфланаётган капитал ми=дори ва уларнинг мувофи= равешда ызгариб боришига бо\ли= былади.
3. Ытиш даврида оила даромадларининг ызгариши шаклланаётган бозор механизми таъсирида былади. Бу даврда ащоли даромадларининг кучли таба=аланиши юз беради ва бу ащоли турмуш тарзида ыз аксини топади.

4. Итисодиётнинг ривожланиши ва шайъий неъматларнинг таъсирини кучайтириш ва аҳолига ижтимоий ёрдам кўрсатиш қўлами кенгайди.

Оила даромадининг шаклланиши ривожланиши –бу аҳоли даромадини ошириш демакдир. Чунки шар-бир шарикат оиладан бошланади. Оила даромади эса биринчидан бозор шароитида , бу ёлганиб ишлашдан келган мешнат даромади бўлиб, у иш шайъи ва турли мукофотлар шаклига эга. Бу тушум миқдори хонадондаги ишловчиларнинг мешнат унумдорлигига ва улар томонидан ишлаб чиқарилган маъсулот ва хизматларни бозорбоп бўлиши ва яхши сотилишига боғлиқ. Бинобарин , оилага келадиган мешнат тушуми , оила вакилларининг фаъолиятининг индивидуал мешнатига эмас, балки улар ишлайдиган жамоанинг иш фаолиятига шамбоғлиқ бўлади.

Иккинчидан оила даромади мулк миқдори ва уни ишлатиш самарасига араб шаклланади. Мулк бор оиланинг ундан келган даромади(бу ижара шайъи, усвиуст ва банк фойзи шаклига эга) харажатларни молиялаштириш имконини кенгайтиради.

Учинчидан , тадбиркорлик фаолиятидан келадиган тушум бошқа даромадлардан кўп бўлади, шу сабабли,тадбиркорликда ыз харажати молиялаштириш имкони катта бўлади. Оила эштиёжи чексиз, лекин, харид қобилияти чекланган бўлади. Шу сабабли, молиялаштириш имкони бўлмаганда хонадон хариди кечиктирилади.

Тўртинчидан, кичик бизнесни ривожлантириш мамлакат итисодиётини юксалтирибгина қолмасдан , оила фаровонлигини таъминлашда шаммушим ашамият касб этади.

Бешинчидан- фермер ва дешқон хўжаликлари даромадлари оила ва аҳолини озиқоват маъсулотларига бўлган эштиёжларини шал этишда ва ишлаш аҳолисини турмуш даражаси тараққийтириш ривожлантиришда катта имкониятга эгадирлар.

Олтинчидан -инвестициялар даромад йўналиши бўлишига эришишнинг имкони кенгайди.

Еттинчидан ижтимоий- итисодий тараққийтиришнинг энг асосий муаммоларидан бири бу – аҳолини сон ва сифат жиҳатдан чуқур илмий асосда ырганиш ,мешнат ресурсларидан тыла ва унумли фойдаланиш , мешнат унумдорлигини доимо ошириб бориш аҳоли турмуш даражасини баркамоллигига эришишнинг асосий мезони шисобланади.

Бозор муносабатлари юқори даромад олишнинг шарти сифатида ишбилармонликни биринчи поёнага қўтаради. Тадбиркорлик қобилияти итисодий фаолиятнинг омили сифатида ишбилармон кишиларнинг юқори даромади даражасини белгилайди. Жамиятда даромад топувчиларнинг бозор орқали хатти –шарикатининг кучайиши билан ырташол қатламнинг кўпайиб бориши рўй беради. Натижада тадбиркорлик оила даромадини оширишнинг биринчи манбаи бўлиб қолади.

Тадбиркорликнинг асосий йўналишларига кичик ва ырта бизнес, шахсий тадбиркорлик , фермер хўжаликлари, дешқон хўжаликлари каби оилавий мулкка асосланган фаолият турлари қиради. Оилавий тадбиркорлар мулкнинг асосий қисми мамлакатимизда давлат мулкни хусусийлаштириш эвазига шаклланди.

Тадбиркорлик кичик бизнесни ривожлантириш бозор муносабатлари шароитида мушим ижтимоий-итисодий ашамиятга эга. Бу энг аввало , оилалар фаровонлигини оширишнинг мушим омилидир. Зеро, иш шайъи , ыртача даромад каби кўрсаткичлар бозор муносабатлари шароитида ызининг яшовчанлик мошқиятини йўқотди.

Шозирги бозор шароитида мулкчилик ва хўжалик юритиш шаклларидан атайий назар, шар бир оила тадбиркорликда, ырта ва кичик бизнес хўжалиги истеъмол бозорида ыз ырни ва улушига эга бўлиши, итисодий жиҳатдан юқори самара ва фойда олишни таъминлайдиган фаолият юритиши керак.

Оила бизнеси тадбиркорликдан бошланади. Итисодда ресурсларнинг иштирокига қўра бозор даромадлари мазмунан турлича бўлсада , унинг асосий тури тадбиркорлик даромадлари бўлади, уни тадбиркор оилалар ызлаштиради. Итисодий ишловлар жараёнида ишчи , дешқон ва хизматчилар орасидан тадбиркорлар ажралиб чиқарилади, улар бизнес билан машғул бўлади. Тор маънода , тадбиркорлар бу турли катта-кичик фирма шисоблари ва уларнинг шерикларидан иборат бўлса , кенг маънода фермер ва яқка тартибда ишловчилардан ташкил топади.

Оиланинг итисодий шолати унинг харажатларида шамифодаланади. Оиланинг харажатлари унинг даромадидан келиб чиқарилади. Тадбиркорлик билан шуғулланадиган оилаларга энг аввало тадбиркорлик фаолиятини юргизиш учун кетадиган харажатларини шисоблашга тыўри келади.

Оилавий тадбиркорнинг ыртача ызгарувчан харажатларини қўйидагича шисоблаймиз.

$$X''_{yp} = X''/N \quad (4.2.1)$$

Ыртача доимий харажатларни =уйидагича щисоблаймиз.

$$X_{yp}^d = X^d / N; \quad (4.2.2)$$

Ыртача умумий харажатларни =уйидагича щисоблаймиз.

$$X_{yp}^{um} = X^{um} / N; \quad (4.2.3)$$

Бу ерда X^u - Ызгарувчан харажатлар; X^d - доимий харажатлар; X^{um} - умумий харажатлар; X_{yp}^u - ыртача ызгарувчан харажатлар; X_{yp}^d - ыртача доимий харажатлар; X_{yp}^{um} - ыртача умумий харажатлар; N - мащсулот ишлаб чи=ариш щажми.

Оилавий тадбиркорлик даромади махсус фаолият ва =обилиятни ишга солиб, бозор =оидалари ва ундаги ызгаришларга риюя =илган щолда олинадиган даромад туридир. Бозор =оидаларига риюя =илинар экан, яъни даромад бозорга бо\ли= экан, тадбиркорлик даромади щам бозор даромад тури щисобланади ва доимий ызгариб туриш хусусиятига эга былади.

Ю=оридагиларни щисобга олиб оилавий тадбиркорликни оила аъзоларининг жон бошига ыртача даромад ва харажатларнинг щисоблаш алгоритмини =уйидагича белгилаймиз.

$$\Sigma OX_t = (\Sigma X_{yp}^u + \Sigma \quad + \Sigma \quad) \pm \Sigma \Delta U \quad (4.2.4)$$

$$\Sigma OD_t = \Sigma D_{i(t+z)} + \Sigma \Delta D_{i(t+z)} \quad (2.1.7)$$

Бу ерда ΣOX - t -даврда оилавий тадбиркорлик умумий харажати; ΣX_{yp}^u - ыртача ызгарувчан харажат; ΣX_{yp}^d - ыртача доимий харажат; X_{yp}^{um} - ыртача умумий харажат; D - t - даврда оила даромади;

OD оилавий тадбиркорлик даромади $\Sigma D_{(t)}$ - t - даромад манбалари;

$\Sigma \Delta D_{(t)}$ - доимий ызгариб туриш щусусиятига эга былган даромад.

$v = 1 \div n$ тадбиркорлик даромади турлари

Оилавий тадбиркорлик даромади турларини =уйидагиларга ажратиш мумкин:

- хизмат ща=и;
- воситачилик даромади;
- ресурслар самарали ишлашидан олинадиган фойда;
- омад эвазига тушадиган даромад;
- таваккалчиликка борганлик учун;
- монопол мав=е ор=али топиладиган даромад;
- нархдаги фар=дан олинадиган даромад.

Бозор механизми ишбилармонликни муттасил ра\батлантириб бориши натижасида оилавий тадбиркорлик даромади фойда ва фоиз каби даромад шаклларининг кенгайиб боришини щам таъминлайди. Натижада =онуний даромадлар топиш учун шарт-шароит кыпайиб боради ва ащоли турмуш даражасининг юксалишига эришилади.

Ырта таба=анинг щиссаси щалол йул билан ю=ори даромад топувчилар =атламининг ошиб боришини билдиради. Улар асосан савдо тижорати ва кичик ишлаб чи=ариш ишлари билан шу\улланувчи кишилардан ташкил топган. Булар билимдон ва ыз касбини чу=ур билувчи кишилар, зиёлилар тадбиркорлар ва ишбилармон фермерлардан иборат.

Даромадни ошириш учун, тадбиркорликнинг фаолият шакли щам муштим ащамиятга эга. Якка тартибдаги фаолият хусусий, жамоа тадбиркорлиги шаклларида бирини танлаш тадбиркорнинг таваккалчиликка, масъулиятга =андай даражада =ондирилишига бо\ли=. Агар тадбиркор таваккал =илишга ва масъулиятни ыз зиммасига олишга тайёр былса, тадбиркорлик фаолиятининг якка тартибдаги шаклларида бирини танлайди.

Тадбиркорлик аслида якка тартибдаги шаклдан бошланади. Ща=и=атдан щам якка тартибдаги тадбиркорлик, оилавий бизнес, фермер ва деш=он хыжалыкларини ривожлантириш, уларнинг кредит ресурсларига былган имкониятлари кенгайтирилиши ишлашни истаган, ишга лаё=атли

оила аъзолари, шу жумладан, болали аёлларни ишга жалб этиш щисобига оила даромадини сезиларли даражада оширишга =ышимча имкониятлар яратиб беради.

Бунда у танлаган фаолият сощаси учун катта мабла\ талаб =илинадиган ёки озгина мабла\ билан шам ишни юрита олиши керак. Агар унинг ыз мабла\и етарли былмаса, катта =арз олиш таваккалчилигидан =ыр=са ёки мумкин былмаса, шунингдек, таваккалчилик ва масъулиятнинг о\ирлигини шериклари билан ызаро та=симлашни истаса тадбиркорликнинг жамоа шакллари билан бирини танлаши лозим былади. Бунда тадбиркор мешнат жамоаси корхонаси, масъулияти чекланган жамият, ширкат, акционер жамият корхоналари шакллари билан бирини танлайди.

Ыз навбатида ырганилаётган тармо= таркибига кирадиган барча, тадбиркорлар, шахсий хыжаликлар, якка тартибдаги тадбиркорларнинг бош=арув муаммоларини шал этиш ва уларни максимал даражада щисобга олиш каби масалаларни ыз ичига олсин. Бунинг учун бош=арув жараёнлари мобайнида таъсир кырсатадиган барча омилларни щисобга олиш, улардан шар =айсининг ишлаб чи=аришдаги ырни ва ащамиятини ани=лаш, шамда хыжалик юритиш самарадорлигини оширишга туртки быладиган, шал этилиши керак былган асосий муаммоларни белгилаб олинади.

Шунингдек тадбиркорликни ривожлантириш ва такомиллаштириш ма=садларида айрим масалаларни алошида шал этиш шоллари шам учрайди. Биро=, бундай масалаларнинг шал этилиши бош=арув олдида турган барча муаммоларни ыз ичига =амраб олган умумий муаммонинг бир =исми сифатида эътироф этилиши керак.

Тадбиркорлик фаолиятининг муваффа=ияти кыпгина танланган стратегия ва тактикага бо\ли=. Бозорга киришнинг дастлабки бос=ичида тадбиркор «щужум» –бозорни эгаллашга =аратилган маркетинг стратегиясини танлаши лозим. Бунда тадбиркор ыз товарини реклама =илиши, истеъмолчиларни, харидорларни турли имтиёзлар, ра\батлар билан жалб =илади. Масалан, янги ташкил топган фирмалар ыз товарларини презентация =илади, щатто ызлари жойлашган щудудни (мащаллани)турмуш даражасини ырганиб чи=ади. Ижтимоий ёрдамга муштож оилаларга ёрдам беради. Шу ащолининг турмуш даражасини фаровонлигини оширишга ыз щиссасини =ушади.

Маълум ани= товар ва хизматлар бозорига кириб олгач, тадбиркор бозорни эгаллаш, ундаги ыз щиссасини кыпайтириш, кенгайтириш стратегиясини =ыллайди. Бунда у товар (хизмат) нархини ра=обатчига нисбатан бир мунча паст =ыйиш, сотишгача ва сотилгандан кейинги яхшилаш, ыз корхонаси филиалларини кыпайтириш, воситачи-тижоратчилар билан ало=ани яхшилаш ишларини амалга оширади.

Тадбиркор бозорда ыз мав=еини ошириб, ю=ори фойда олишни таъминлагач, мудрофаа стратегияси ва тактикасини ишга солиб, уни турли ра=обатчилар тажовузидан са=лашга щаракат =илади. Ушбу бос=ичида у ыз товарининг сифатини оширишга, ишлаб чи=ариш жараёнининг техника ва технологиясини такомиллаштириш, ишлаб чи=ариш самарадорлигини ошириш, мащсулотнинг ассортименти ва номенклатурасини янгилаб бориши ор=али ыз мав=еини са=лаш ва даромадини оширишга щаракат =илади. Ишлаб чи=ариш, сотиш, бош=ариш харажатларини камайтириб бориш мабла\ларини, хом-ашё ва материалларни тежаш эвазига эришилган фойдани са=лашга имкон беради.

Тадбиркор учун иш шамма ва=т шам ынгидан келавермайди. Товар ыз ва=тида янгиланмаса, унинг щаётгий цикли бир кунмас бир кун тугайди. Ана шундай щолатда тадбиркор чекиниш, бозорни ыз ва=тида тарк этиш, маркетинг стратегиясини ва тактикасини амалга оширишга мажбур былади. Ыз ва=тида чекиниш бозорни са=лайди. Бунда, албатта, тадбиркор ыз фаолият даврини чызишга щаракат =илиб кыради. Аммо ушбу ани= соща ва бозорда хонавайрон былиши шак-шубщасиз туюлса, камро= зиён билан ёки зиёнсиз уларни тарк этиши маъ=ул. Бунинг учун эса товар нархини таннарх нархигача тушириб былса шам тезро= сотиб =утилиши ва бош=а сощага (бозорга) кириш йылини ахтаришга ты\ри келади.

Тадбиркор ыз фаолиятининг уч хил, яъни ривожланиш, даромадини ошириш, мав=еини са=лаш ва чекиниш щолатларини олдиндан щисобга олиши фойдадан щоли эмас.

Ызбекистон =ишло= ащолисининг даромад шаклланишининг бозор и=тисодиёти шароитидаги иккинчи манбаи =ишло= хыжалиги мащсулотларини ишлаб чи=аришдан ташкил топади. Бу даромадни, асосини, фермер ва деш=он хыжаликлари, шахсий ёрдамчи хыжаликлар фаолияти ташкил =илади.

Деш=он хыжалиги билан шу\улланадиган оила даромадини шаклланишида, ихтиёрий объект учун ишлаб чи=арилиши лозим былган мащсулотлар щажми билан бо\ли= былади.

Демак шундай экан бизга мащсулотлар шажмини шисоблаш ва натижаларини прогноз =илиш зарурияти ту\илади.

Биз олиб бораётган тад=и=отда =ишло= хыжалик ишлаб чи=ариш мащсулотлар шажмини ва кырсааткич натижаларини ани=лашни умумий алгоритминини =уйида келтираамиз.

Алгоритмни белгилашда =ышимча =уйидаги белгиланишларни ишлатамиз.

– β (β_i ; $i=1,3$ даврлар быйича) оиланинг тайёр мащсулотга былган талаби, кг;

– W (W_i ; $i=1,3$ даврлар быйича) бозорга чи=ариладиган тайёр мащсулот, кг;

– V (V_i ; $i=1,3$ даврлар быйича) бозордан келтириладиган мащсулот, кг;

– U (U_i ; $i=1,3$ даврлар быйича) шосилдорлик, кг-га;

– D (D_i ; $i=1,3$ даврлар быйича) экиш учун уру\лик фонди, кг;

– $Q\beta$ (Q_i ; $i=1,3$ даврлар быйича) талаб этиладиган мащсулотни =ондириш учун (уру\лик, бозорга чи=ариш ва нобудгарчиликларни шам =ышиб) ишлаб чи=иш шажми, кг;

– S (S_i ; $i=1,3$) жами оилада йи\иладиган мащсулот шажми. кг;

– P (P_i ; $i=1,3$) экин майдони, гектар;

– C (C_i ; $i=1,3$) иккиламчи мащсулот шосилдорлиги кг-га;

– E (E_i ; $i=1,3$) иккиламчи мащсулот шажми, кг;

– T (T_i ; $i=1,3$) иккиламчи мащсулотнинг тыйимлиги, кг озу=а бирлиги.

Масалани ечишда шисоблашлар мащсулот етиштиришнинг даврлари быйича олиб борилади. Барча шолларда $i=1$ -эртаги, $i=2$ –ыртаги ва $i=3$ -кечки даврни билдиради.

Оилани тайёр мащсулотга былган i -даврдаги ва умумий талаби =уйидагича ифодаланади:

$$\beta_i = \mu_i / A * H \quad \text{ва} \quad \beta = \sum_{i=1}^3 \beta_i \quad (4.3.1)$$

$$\text{ёки} \quad \beta = A * H$$

даврлар быйича ва жами йиллик мащсулот шажми эса

$$S_i = Q + V \quad S = \sum_{i=1}^3 S_i \quad (4.3.2)$$

формула ёрдамида ани=ланади.

Бундан оилага бозордан келтирилган мащсулотнинг истеъмолга =адар шажми, даврлар быйича

$$V_i = V(d_4) / h \quad (4.3.3)$$

Ва жами

$$V_i = \sum_{i=1}^3 i = 13 V_i \quad V = V_1(d_4) \quad (4.3.4)$$

$$\text{Бу ерда} \quad \sum_{i=1}^3 h_i = 100$$

Даврлар быйича ва йил давомида жами етиштириладиган мащсулот шажмини келтираамиз:

$$Q_i = (B_i - V_i) / (d_5) \leftarrow D_i - W_i \quad \text{ва} \quad Q = \sum_{i=1}^3 Q_i \quad (4.3.5)$$

Бундан даврлар быйича ва йил давомида четга чи=ариладиган мащсулот шажми =уйидагича тенг:

$$W_i = W_1 / (d_3) n_i \quad \text{ва} \quad W = \sum_{i=1}^3 W_i \quad (4.3.7)$$

$$\text{Бу ерда} \quad \sum_{i=1}^3 n_i = 100.$$

Келгуси йил шосили учун уруликка ажратиладиган мащсулот шажми (даврлар быйича ва жами бир йиллик учун) формуласини уйидагича ифодалаймиз.

$$D_i = (B_i - V_i) / (d_5 + W_i) \cdot G \cdot U_i \quad (4.3.8)$$

ва $D = \sum_{i=1}^3 D_i$ Бу ерда даврлар быйича ыртача шосилдорлик

$U_i = (d_1) U_i$ га тенг.

Мащсулотларни экиш учун даврлар быйича ва йил давомида ажратиладиган экин майдони

$$P_i = Q_i \cdot U_i \quad (4.3.9)$$

Уртача йиллик хосилдорлик эса

$$P_i = Q_i \cdot P_i \quad \text{га тенг.} \quad (4.3.10)$$

Дец=он хыжаликларининг шосилдорлиги чегараларига араб гуруцларга былинади. Шосилдорлик чегараларига мос экин майдони, мешнат моддий ва материал сарфларининг бир гектар ёки бир центнер мащсулоти учун меёр аниланади. Гуруцлар быйича шосил=илинган ушбу ахборотлар оила хыжалигининг тара=иётини прогноз =илиш учун асос былиб, у =уйидаги шартлар асосида шал этилади.

Биринчидан, хыжалик быйича мащсулот ишлаб чи=ариш ва уларни та=симланишини шундай вариантларини танлаш лозимки, натижада хыжаликнинг умумий даромади (фойдаси) энг катта =ийматга эга былсин.

Иккинчидан, хыжалик учун ажратилган ер майдонини экинлар экиш учун ызлаштириш =ышимча ресурслар щисобига амалга оширилади ва бундай ызгаришлар ишлаб чи=ариш шажмини ысишига олиб келади.

Учинчидан, мащсулотларни шахсий истеъмолга ёки сотиш учун та=симлаш, уларга былган талаб шажми асосида аниланади.

Шундай =илиб, масаланинг асосий номаълумлари былиб, экинларнинг шосилдорлик чегараларига мос келувчи мащсулотлар ишлаб чи=ариш ва та=симлаш вариантлари, экин майдонлари, ресурслар шажми ва умумий даромад щисобланади.

Вариантларни баццолаш оила аъзоларининг =ишло= хыжалик мащсулотлари билан таъминлаш даражасини ани=лаш ор=али шам амалга оширилиши мумкин. Бу мащсулотларни та=симлаш шартига ызгартириш киритиш ор=али =ышимча вариантларни щисоблаш имконини беради.

Масала шартларини математик ифодалаш учун =уйидаги =ышимча белгилашларни киритамиз.

M_1 - =ышимча ызлаштириладиган ерга экиладиган экинлар майдони; ΔQ - =ышимча ызлаштириладиган умумий ер майдони;

Q_2 - хыжаликлардаги умумий экин майдони; $N_p - P$ - турдаги мащсулотнинг ишлаб чи=ариш шажми; μ - мащсулотларни λ - истеъмол каналлари быйича та=симлаш коэффиценти; ν - истеъмолга та=симланган мащсулот шажми; τ - истеъмол каналларига мащсулотлар та=симлаш вариантларининг индекси.

Ю=оридаги белгилашлар асосида масаланинг математик модели =уйидагича ифодаланади.

Номаълум X_i, M_i, N_p, V ларни шундай =ийматини топиш керакки, натижада

$$F_1(X) = \sum_{q=1}^3 \varphi_{икγ}^V (X_{икγ}^V + M_{икγ}) \rightarrow \min \quad (4.2.11)$$

функция энг кичик ёки

$$F_1(V) = \sum_{\tau=1}^n W_{pkj}^{\tau} V_{pkj} \rightarrow \max \quad (4.2.12)$$

функцияни энг катта =ийматига =уйидаги

$$\sum_{i=1}^h \left(\sum_{z=1}^3 (X_{икγ}^V + M_{икγ}) \right) \subseteq Z_{2кγ} \quad (4.2.13)$$

$$S_i \subseteq Z_{2кγ} \quad (4.2.14)$$

$$\sum_{z=1}^3 (U_{p_{iky}} (X_{iky}^v + M_{iky})) - N_{p_{iky}} \quad (4.2.15)$$

$$\sum_{t=1}^d \mu_{p_{iky}} N_{p_{iky}}^v V_{iky} = 0 \quad (4.2.16)$$

Бу ерда (1)–(4) ларни и=тисодий маъноси =уйидагича.

(1) ва (2) шартлар , хыжаликларда экиладиган экин майдонлари, уларга ажратилган умумий ер майдонидан ошмаслигини ифодалайди. (3) ва (4) шартлар, машсулот ишлаб чи=ариш ва уларни истеъмол каналларига та=симлаш балансини ифода этади. $F_1(X)$ – функция оиланинг деш=ончилик учун =иладиган жами харажатлари, $F_1(V)$ -эса жами шартли даромад шажми.

Келтирилган моделни чизи=ли программалаштиришнинг симплекс усули ёки та=рибан щисоб учун оддий баланс нисбатлари тузиш ор=али ЭЦМ да махсус программа таъминотлари ёрдамида шал этиш мумкин.

Масалани ечишдаги олинган натижалар , деш=он хыжаликлари билан шу\улланадиган оилалар бййича умумлаштирилиб, туман, вилоят ми=ёсида бош=арув =арорларини =абул =илиш учун тайёрланади. Буларга асосан ишлаб чи=ариш шажми машсулотни истеъмолга та=симланиши, кутилаётган харажат ва даромад ми=дори ва моддий материалларга былган талаб ва шу каби кыркаткичлар киради.

Худди шунингдек ушбу ишни амалиётга тадби= =илишдан кейин кутиладиган и=тисодий самара :

- меъёрий , режавий ва ша=и=ий ишлаб чи=ариш кыркаткичларини щисоблаш, мониторинг ва ташлил =илиш жараёнларига кетадиган ва=тнинг =ис=ариши щамда манфий фар=ларни йы=отишга =аратилган ишончли ахборот =абул =илиш;
- о=илона меъёрларни щисоблаш , ша=и=ий харажатларни мониторинг , назорат ва ташлил =илиш . ша=и=ий кыркаткичларнинг режавий кыркаткичлардан манфий фар=ини тезкор ани=лаш, бу фар=ларни йы=отиш ва моддий , мешнат . техник , энергетик, молиявий ресурслардан оптимал фойдаланишнинг ишлаб чи=илган усул, алгоритм ва дастурий мажмуаларидан фойдаланиш туфайли =ишло= хыжалик машсулотлари ишлаб чи=аришга моддий, мешнат, техник, энергетик, молиявий ресурслар камаяди.

Ю=оридаги тизимдан - айё= иà=ñàäëë öíëääëáíëø , =ишло= хыжалигини янги технология билан таъминлаш ó-óí öbíàí ùíëèèëäðëíëíà èàðíëäðë áëëáí öçí= íóääáðëè =äðçëäð ááðëø;

- äàëëäð ðÿæäëëëäðëíë äàäëäð ðàñäððóðëääí ÷ë=äðëø ää ðõñðñëëëàðèððëøíë àìäëää íøèðëø, øóíëíäääë, àññíëë èøëää ÷ë=äðëø öñíëäðëíëíà íðèè=÷à =ëñíëè ñíðëø äà=ðë деш=он ðÿæäëëëäðëää ðñðóáñðëëë ááðëø;

- màðñõñ ðàøëëë ÿðëëääí äð öñíëäëáí деш=он ðÿæäëëëäðëää äð äæðàðëá ááðëø ñíщàñëäääë èøëäðíë ÿëóíëäø, øóíëíäääë, áóíääë ðÿæäëëëäðíë =èøñí= ðÿæäëëëäëíëíà ááð÷à ðàðñí=ëäðëää ðàøëëë ÿðëø ðçàñëääí êà÷ëèðèðëä áÿëíäëäëääí ÷íä-äàääëðëäðíë ááëëëäø;

- ðàññóáëëëäää =èøñí= ðÿæäëëëäë äàçèðëëäë çóçóðëää деш=он ðÿæäëëëäðë äàñíëÿùèíë íóáñíðë=ëàðèððëø, áëíë=ñà, öáí-ðàóíëëáíë ðëáñæäíðèððëø, ëíàññèðëÿëäðääí öíëääëáíëø, èøëää ÷ë=äðëø ðÿæäëëë äàñíëÿùèää äðäëàñíääí ùíëää øëäðíëíà ðëáñæäíëøíëé íëäëíääí áíë=ëàø ó-óí àðñõñ áÿëëíà ðàøëëë ÿðëø;

- деш=он ðÿæäëëëäðëíëíà áèð íàí,ðää èøëäøè ó-óí øëäðää æàñíà äà äàäëäð ðÿæäëëëäðë äëëáí ðàíà ðàðð-ðàðíëðëäð ÿðäðëá ááðëá, øëäðíë ííàäëè ðàóíëëä ðàñððñëäðë äëëáí (äðäëø, àí-ðàøàë, øèðíð, ëóíæäðà, ÿ\èð, çàщàðëë ííàäëäð, öðó\ëèë, „=èë\è-ííëëäø àðäðäëäëäðë äà щ.ë) äëëáí ðàñíëíëäø;

- деш=он ðÿæäëëëäðëíë èë÷ëë íàðáíëçàðëÿ äëëáí ðàñíëíëäø (óëäðää áíà øó äàðíëëä äëðëí÷ë íàääääðää ááðëø ùëñíäëää);

щóíëíäääë, ðàðíëëä ó-óí щà= ðÿëàøíë =àëðà èÿðëá ÷ë=èø, áó èøíë деш=он ðÿæäëëëäðëää äðèøðèðëëääí ààññóëíðèäð ùëñíäëää íàðððà øäëëëää ðÿëàø íð=äëë àìäëää íøèðëø êáðäë.

Оила даромадини шаклланишини бозор шароитадиги учинчи манбаи фермер хыжалгини ривожлантириб даромадни ошириш щисобланади. Áíçíð øàðíëðëää ташкил =илинадиган öàðíäð ðÿæäëëëäðë æàñíà äà äàäëäð ðÿæäëëëäðë щàñíà áíø=à ëíðñíäëäðää íó=íäëë ðàðçàà ðàøëëë ÿðëëñà, ëæíäëë íàðëæäëäðää ÿðèøèø íóíëëí. Áóíëíà ó-óí ááð÷à ðàðñíäð ðÿæäëëëäë ää áíø=à ðàñíëÿùèððèäðë àìäëää íøèððà÷ëëäð íðñà=ëë áÿëëèøëäðë ëíçëí. Öàðñíäëäðää àññíëë èøëää ÷ë=äðëø àññèðäëäðë, áðää ðøëä ÿääëëë =ëëëø äà öíëääëáíëø ùó=ó=è äëëáí äæðàðëá ááðëëëèø ëíçëí. Çóíëë ðàñíäëääí ááðäð ñëëñàð щàí

Ю=оридаги бобларда =араб чи=илган модел ва алгоритмлар, уларнинг асосий шусусияти аҳоли турмуш даражасини реалистик тарзда тасвирлаш бўлиб, фа=ат назарий тащлил воситаси билангина эмас, балки ЭЦМ ёрдамида шам тажрибалар ытказишга яро=ли амалий тад=и=отлар инструменти билан натижаларга эришиш шамда =абул =илинаётган =арорларнинг о=ибатини кырсаатишга мылжалланган.

Бундай вазифаларнинг бажарилиши имитацион моделнинг дастурли реализацияси билан ундан фойдаланиш ва ытказилган тажрибалар натижаларини тащлил =илиш услубларининг ишлаб чи=илиши билан бевосита бо\ли=дир. Худди шунингдек, аҳоли турмуш даражасини ривожлантиришда бош=аришнинг автоматлаштирилган тизими (БАТ) муло=от режимда =арор =абул =илиш учун масъул былган одам билан ишлашга =одир бўлиб, тизимнинг машина , модел =исмида одатдаги стандарт щисоб китоблар бажарилади. Ащолининг турмуш даражасини тащлил этиш учун БАТ да олиб бориладиган тажрибалар, ащолини энг кам таъминланган оилаларини, бозорнинг салбий таъсирдан ижтимоий щимоя =илиш ма=садида , щимоялаш учун зарур быладиган мабла\нинг щажмини ани=лаш ва щозирги куннинг долзарб масаласи былган бозор механизмини самарали бош=ариш кызда тутилади.

Республикамик и=тисодиётда бозор муносабатларига ытилиши шам шундай бир =онуний щол бўлиб, у =абул =илинадиган му=обил ечимга, айни=са ахборотларни тыплаш, са=лаш ва уни тащлил этиш ишларига асосланади. Буларни щозирги замон щисоблаш техникасини =ылламасдан туриб амалга ошириш ращбар ва мутахассислардан жуда кып ва=т шамда эътиборни талаб этади.

Ащолининг турмуш даражасини ЭЦМ ни =ыллаган щолда щудудий тащлил =илиш, истеъмоли ва даромад таркибларини автоматлаштирилган ахборот тизимларда щисоблаш энг исти=болли саналади. Бозор шароитида ащолининг турмуш даражасини тащлил =илиш , ащолини харажатини ани=лаб, даромадини ошириш тадбирларини ишлаб чи=иш, ащолини ночор =исмини ани=лаш, давлат томонидан ижтимоий щимоя тадбирларини амалга ошириш учун олдиндан чоралар кыриш заруриятини щисобга олган щолда биз томонимиздан бош=аришнинг автоматлаштирилган тизими (БАТ) ишлаб чи=илди. БАТ нинг асослари, такомиллаштиришнинг муштим воситаларидан бири ащоли турмуш даражасини ривожлантиришда, замонавий компьютер технологиялари ёрдамида автоматлаштирилган ахборот тизимлари ор=али му=обил =арорлар =абул =илишдир.

БАТ–Ащоли турмуш даражасини, мащсулот ва хизматларга былган эщтиёжи, истеъмол харажат ва даромадларининг келгуси даврдаги имкониятлари ва бажарилиши лозим былган операцияларни та=лид =илувчи ёки экспремент тажрибалар ор=али эришилган тыли= режасидир. У кичик ащолидан тортиб, ю=ори ащолининг турмуш тарзини барча сощаларини =амраб олади ва прогноз =илади.

БАТ-нинг асосий вазифаси олинадиган даромад ва келгусида =илинадиган харажатларни прогноз =илади. Ащолининг маълум даврдаги имкониятларини щисобга олган щолда оптимал нисбатларда ми=дорий ифодалайди. Маълумотлар омборида келгусида оладиган даромадлари ва =илиниши лозим былган харажатлари ша=ида маълумотлар тыпланади. Ащоли даромадлари алощидида мащсулот турлари ёки кырсаатиладиган хизмат турлари билан бо\ланган былиши, ащоли харажатлари эса мазкур даромадлар олинишини таъминловчи товар ва хизматлар билан мутаносиб былиши зарур.

БАТ-ни асосини интеллектуал =арорлар =абул =илиш ва му=обил бош=ариш ташкил =илади.

Бош=арувни динамик моделини яратишда =уйи бос=ичдан ю=ори бос=ичга ытиб борувчи дастурли тизим мажмуидан иборат. Бош=аришни автоматлаштиришни энг ю=ори даражада эгалиги , ахборот базасининг услубий бирлиги, ахборотларни ызаро бо\ли=лиги, ыриндош тизимли ва ахборот базаси элементларининг уй\унлиги, типлаштириш ва блок структурасини бирхиллаштириш, машинада ишлов бериш талабларини щисобга олиш асосида амалга оширилади.

Бош=арувнинг ягона маълумотлар базаси тизимига алощидида и=тисодий тизим мажмуи сифатида ёндошиш бир =атор бевосита афзалликларга эга бўлиб, и=тисодий ахборотнинг кып хиллиги ва бир турли эмаслиги туфайли юзага келувчи муаммоларни щал этиш имконини беради. Ягона маълумотлар базасини яратиш , ахборотни марказлашган щолда олиш , =айта ызгартириш, са=лаш , ахборот манбаларининг ылчам усулларини бирлаштириш, тащлил =илиш ва объектлар башоратини ахборотга тыплаш, са=лаш ва ишлов бериш харажатларини камайтириш ма=садларига хизмат =илади. Бундай маълумотлар базасининг бирлик принципи уни ташкил =илиш тизимли ёндошишнинг ифодасидир. Бу уни структуралашни , турли вазифаларда =ылланиладиган ахборотнинг такрорланишини истисно =иладиган ва унга умумий

вазифалар мажмуи исталган блокдан коммуникация ор=али ало=а йылини таъминлайдиган =илиб тузиш имконини беради.

Бош=аришнинг автоматлаштирилган тизими шар хил муддатлар учун ашолининг ози=-ов=ат ва бош=а истеъмол мащсулотларига шамда турли хил хизматларга былган талабини натурал ва пулда ифодаланган =ийматларини ани=лаш, шар хил муддатлар учун, ашולי сонини статистик щисоблаш, мешнат ресурслари салоштиятини ани=лаш, истеъмол =илинган ози=-ов=ат мащсулотларини =ийматини щисоблаш, ашוליга пулли ва маиший хизматлар даражасини ани=лаш, ашולי даромади ва харажатларини жон бошига щисоблаб, уларни балансга келтириш учун прогноз вариантлари ишлаб чи=иш учун, бош=арув =арорлари =абул =илишда =ылланилади. Бундан таш=ари, у ашолининг муайян гурушлари даромадларини барча манбалари быйича щисоблайди ва истеъмол харажатлари билан та==ослаш ор=али ашолининг ижтимоий ночор =исмини ва щимоя учун зарур былладиган мабланнинг щажмини ани=лайди. Тизимни яратишда ахборотлар тыплами ва бир =атор дастурли таъминот яратилди.

Прогноз ва ташлил =илишни ифодаловчи маълумотлар тыплами ахборотлар асосини ва маълумотлар банкини ташкил этади. Маълумотларнинг тыли=лигига эришиш учун уларнинг айримларини бевосита =аралаётган объектларга болаб ани=лаш керак. Ахборотларни тайёрлаш жараёнларининг асосий амаллари ахборотни тыплаш, уни тайёрлаш ва расмийлаштирилган кыринишда бериш, ЭЩМ га киритиш, ахборот базасида ахборотни та=симлаш, уни бевосита фойдаланувчиларга узатишдан иборат. Албатта, ани=ро= прогнозларни ишлаб чи=иш учун =аралаётган объектлар ща=ида тизимли маълумотлар банки зарур быллади.

Прогноз объекти ташлилининг шар томонламалиги маълумотларнинг ты\ри тизимлаштирилиши шамда таснифланиши, яъни мавжуд ахборотни уюштириш усули билан таъминланади. Ахборот базасининг маълумотлари прогнозлаш объекти ва уни ыраб турган мушит фаолиятининг барча йысинларини етарлича тыли= акс эттириш, бош=арув жараёнининг барча эщтиёжларини =ондиради.

+абул =илинаётган бош=арув =арорларининг сифати маълумот =анчалик ты\рилигига бо\ли=. Яхлитликнинг бузилиши маълумотларнинг =арама=-аршилигида шам, уларнинг ишонарсизлиги, хатолигида шам кыриниши мумкин. Прогноз объектининг жорий шолатини акс эттирадиган эскирган маълумотларнинг мавжудлигини шам яхлитликнинг бузилишига киритиш мумкин.

Масалаларни =ыйилиши тизимнинг и=тисодий моштиятини, шал этиш ма=садини, бир-бирига я=ин функцияларини ырни ва ызаро ало=асини синчиклаб ырганишни шамда бошлан\ич ахборотларнинг манбаларини, бошлан\ич щужжатларнинг шакли, ми=дори, келиб тушиш даври, бошлан\ич ахборот массивларининг щажмини машинадан олинадиган интишо кырсааткичларининг шаклларини тузишни назарда тутуди.

Ашולי турмуш даражаси бош=арувининг ахборот тизимидан, техника воситаларининг мажмуидан фойдаланган шолда ашולי истеъмоли ва даромадини прогноз =илиш быйича мажмуий вазифалар ахборотини ишлаш =уйидагича амалга оширилди:

- 1) бошлан\ич ахборотлар щужжатлардан машинани киритиш =урилмасига ытказилади;
- 2) машинада ифодаланган бошлан\ич ахборот ЭЩМ хотирасига ызатилади;
- 3) ЭЩМ га киритилган ахборот назорат =илинади;
- 4) интишо ахборот машина хотирасида =айд =илинади.

Тажрибалар кырсаатишча, меъёрий маълумот ахборотларни алошцида кичик тизимга ажратиш ма=садга мувофи=дир. Улар вазифаларни шал этиш учун шартли доимий массивларини ташкил этиш билан регламентланган.

Меъёрий маълумотлар ахборотлар массивларини =ыллаш бошлан\ич щужжатларни тылдиришга кетадиган ва=тни =ис=артиради. Бу эса ЭЩМ га тезкор ахборотларни ва масалаларни шал этиш жараёнини тезлаштиради, кырсааткичларни такроп ёзилиб =олишини истисно =илади.

Бу шароитда машина хотирасида ахборотларнинг мунтазам йи\ила бориши, уларнинг ЭЩМ га киритилиши ва ундан ашולי даромади ва истеъмол харажатларини моделлаштириш быйича тизимлаштирилган маълумотлар олиншининг асосий бос=ичларидан бири былиб щисобланади.

БАТ ни яратиш жараёнида ашולי турмуш даражасини щудудий моделлаштиришнинг имитацион кырсааткичлари ишлаб чи=илди ва ундан тад=и=от ма=садларида фойдаланиш учун етти бос=ичга ажратилди.

1-бос=ич. Ашолининг моддий ашволи, характерли белгилари ва амалда содир былишини ырганиш. Бунда мавжуд меъёрлар, услубий кырсаатмалар, =ылланмалар ва мазкур и=тисодий жараёни режалаштириш шамда бош=ариш амалиёти ырганилади.

2-боскич. Кыриб чи=илаётган жараённи тасвирлаш ва тегишли имитацион моделни ишлаб чи=иш учун кырдаткичлар тизими танланди.

3-боскич. Дастлабки (бошлан\ич) имитацион моделни ишлаб чи=иш. Унинг хусусиятларини математик тащлил методлари билан текшириш.

4-бос=ич. Моделни ЭЩМ нинг тегишли дастури билан реализация =илиш.

5-бос=ич. Тажриба щисоб-китоблар утказиш ва олинган натижаларни тащлил =илиш.

6-бос=ич. Модел структурасининг танланган кырдаткич ва таклифлари мазкур жараён имитацияси учун яро=лилиги ха=ида хулосалар ишлаб чи=иш.

7-бос=ич. Керак былган та=дирда дастлабки имитацион моделга тузатишлар киритиш.

Имитацион кырдаткичларнинг характерли хусусияти шундаки, ырганилаётган щодиса анча тыли= ва ани= баён =илинади.

Бунда модел биринчи навбатда моделланаётган объектга максимал я=инлашиш талабларига жавоб бериши ва уни ани= такрорлаши зарур.

Имитацион кырдаткичларини танлаш, одатда, электрон щисоблаш техникасидан фойдаланишни талаб =илади. Аслида замонавий ЭЩМ исталган мураккабликдаги ишни инсон билан муло=от режими моделида ташкил этишни щам =ышиб, щисоб- китобларни амалга ошириш имконини беради. Бунинг учун тузилган моделда бош=ариш параметрлари ажратилади ва уларнинг ызгариш интерваллари кырсатилади.

Ащолининг турмуш даражасини тащлил этиш ва уларнинг ахборотли бо\ли=лигини изошладша, меъёрларнинг му=обил мезонини имитацион моделлар билан щисоблаш ва у =уйидагилар учун восита хизматини ыташи керак:

- макросистеманинг модел каркасини шакллантириш билан бо\ли= услубий муаммоларини щал =илиш;

-щисоб-китоблар олиб бориш ва =арорларни мувофи=лаштиришнинг самарали процедураларини шакллантиришда ызини о=лайдиган схемаларни танлаш;

-моделланаётган жараёнларнинг динамик хусусиятларини олдиндан тащлил =илиш;

- му=обил режали тизимга эга былган режа тузувчи энг ма=бул муло=от шаклини ишлаб чи=иш.

Ащоли истеъмол харажати ва даромадини прогноз =илишда имитацион моделлашни ма=садга мувофи=лиги, узаро ало=аларни ани=ловчи кып ми=дордаги омилларни, шунингдек, у ёки бу жараённинг ривожланишига ало=адор ахборотни щисобга олишни ЭЩМ дан фойдаланиб бажарилади. Имитацион моделлаш услубларини =ылланиш муаммолари тенгламаларнинг белгилари ыртасидаги ызаро ало=аларини, шунингдек, уларнинг параметрларини бащолашни баён =илувчи маълум структура билан бо\ли=дир.

Ащоли истеъмоли ва даромадининг мувозанати уларнинг щар томонлама илмий асосланганлиги, бир =атор интищо кырдаткичларининг бош=а соща кырдаткичларига мослиги, амалга оширилган щисоб-китоблар щар доим мукамал щал этилмаган былиши мумкин.

Шу муносабат билан режалар рыйхати ва уларнинг мазмунини ани=лашда, уларни =уйи тизимларда та=симлашда режалаштирувчи шахс ишлаб чи=арилаётган режаларга орали= ва интищо ахборотлар рыйхатини белгилайди, зарурат ту\илган та=дирда ушбу орали= ахборотлари =айтадан кыриб чи=илади ва сынгра интищо ахборотларини танлаш учун уларни щисоблаш усуллари ща=ида кырдатма берилади. Дастлабки ахборотлар меъёрий маълумотлар сифатида ащоли турмуш даражаси масалаларини ечиш учун кириш маълумоти былиб хизмат =илади.

Прогнозлашнинг барча функциялари турли =уйи тизимларнинг узаро ахборотли ало=аси асосида амалга оширилди. Щар бир =уйи тизимнинг вазибаларини щал этиш учун барча киритиладиган ва чи=ариладиган ызаро амал =илувчи элементларни щисобга олинди.

Прогнозлаш =уйи тизим блоklarга былинади, уларга и=тисодий щисоблашларнинг барчаси киради. Бундан таш=ари, =уйи тизим ичида айрим блоklarнинг интищо ахбороти бош=а блоklar учун дастлабки ахборот былиб хизмат =илади. Махсус алгоритмлар ва дастурлар буйича дастлабки ахборотлар ЭЩМ да ишланади. Интищо ахборот машина ташувчиларига (дискларга) ёзилади, зарурат былганда дисплейга ёки чоп этиш =урилмасига чоп этилади. Олинган аналитик ахборот "прогнозлаш" =уйи тизимларининг вазибаларини щал этишда фойдаланилади.

Шуни таъкидлаш лозимки, бунда ЭЩМ, алгоритмлар ва дастурли таъминот асосида орали= ахборотларни щам чи=ариб беради. Щисобланган кырдаткичларнинг натижаси =аноатланарли былганидан сынг ва унинг самарадорлик даражаси бащолангандан сынг интихо ахборотлари щисобланади. Ащоли истеъмоли ва даромади, щисоб-китоб амалларини щисобга

олиш маълумотларини машинада ишлаш тизими аҳолининг ва кам таъминланган оилаларнинг бюджетини ҳисобга олган ҳолда, уларни ижтимоий ҳимоялашни ҳам қызда тутди.

Аҳолини турмуш даражасини шудудий моделлаштиришнинг имитация тизимини лойишалашда мажмуий вазифалар ҳам таш=и ,ҳам ички кичик тизимларнинг ахборотли узаро ало=асини ыратиш катга аҳамиятга эга.

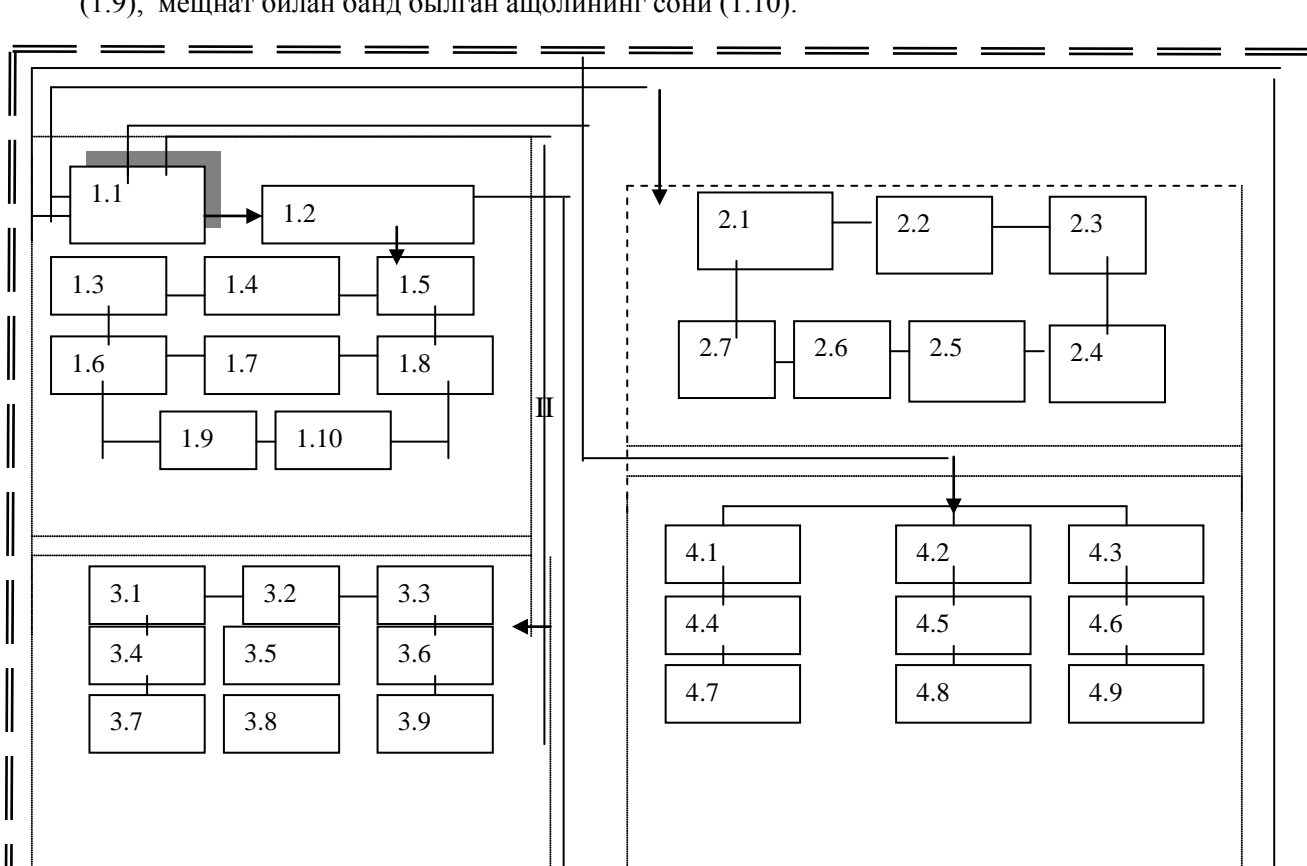
Биринчи ыринда аҳоли истеъмолини ва даромади даражасини ҳисобга олишнинг мажмуий вазифалари аҳолининг ози=-ов=ат мащсулотларига былган эщтиёжи ва истеъмол =иймати , ноози= -ов=ат мащсулотларига былган эщтиёжи ва истеъмол =иймати аҳолининг даромади ва ыиш динамикаси, ози=-ов=ат мащсулотларига =ыйилган тиббий меъёр, ноози=- ов=атлар товарлар учун =ыйилган истеъмол меъёрлари =уйи тизимлари билан ызаро ало=ага эга. Бу тизим аҳолини турмуш шароити даражаси тарзини ифодаловчи бош=а ахборотларни ҳисоблаш имконини беради. Шу билан бир ва=тда, бу масалалар мажмуи "аҳолининг истеъмоли ва даромади даражаси" тизимдан олинадиган маълумотлар: ша=и=атда =илинган истеъмоли ва даромади; аҳолини маълум йиллардаги узиш динамикаси ; даромаднинг ызгариш индекси; товарлар бащосини ызгариш вариантлари ша=идаги ахборотлар фойдаланилди. Шунинг учун тизимдаги масалалар мажмуининг ахборотли ызаро ало=асини ишлаб чи=иш муштим аҳамиятга эга.

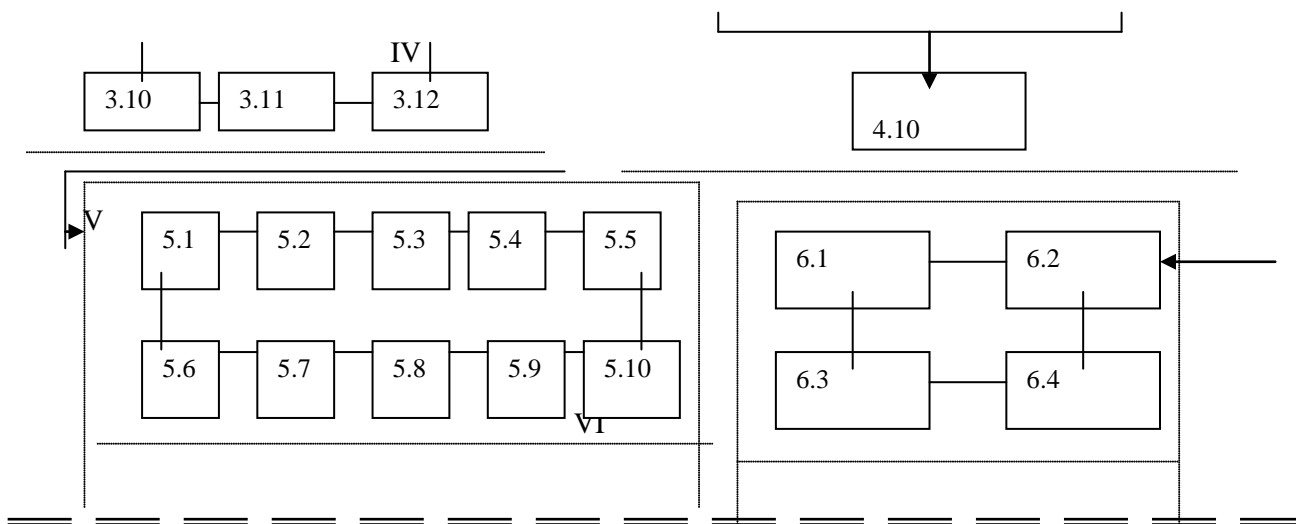
Ана шундай шароитларда аҳоли истеъмоли ва даромади даражасини режалаштириш , мувозанат жараёнларини моделлаштиришнинг муштим тизими сифатида ва унинг бош=а =атор кырсаткичлар билан узвий ошишини шарти сифатида намоён былади. Ҳисоблаш жараёнларини амалга ошириш алоҳида ЭЩМ ёрдамида ишлашга ытказишда тизимдан фойдаланувчилар томонидан режалар рыйхати, масалаларини ечиш учун дастлабки маълумотлар тайёрланади. Бу сощадаги ҳисоблаш омилларини бажариш имитация моделининг блок схемаси 4 –расм.

Аҳоли турмуш даражасини ифодаловчи кырсаткичлар тизимли моделлаштиришда тизимли ёндошиш ва шар бир жараённи схематик тарзда блокларга ажратиб моделлаш ма=бул келади. Бу блоклар эса тизимни умумий ифодаловчи кырсаткич былиб, ызаро бир-бирига бо\ли= былган имитация жараёнлардан иборат.

Чизмада аҳоли турмуш даражасини ифодаловчи имитация кырсаткичлари асосан саккизта жараёндан иборат былиб, ахборот тыплаш, уларни =айта ишлаш, ташлил =илиш, аҳоли истеъмоли ва талаби даражаси, аҳолига хизмат кырсатиш даражаси, аҳоли жон бошига ты\ри келадиган ижтимоий мащсулот, ижтимоий инфратузилма тара==иёти, аҳолини истеъмол харажати ва даромадини прогнозлаш учун ишлаб чи=илаётган тизим олтига блокка ажратилди .

Биринчи блок- аҳоли турмуш даражасини асосий ифодаловчи кырсаткичи былган демографик жараённи ифодаловчи кырсаткичлар ҳисобланади. Унда аҳолининг умумий сони (1.1), ту\илганлар сони (1.2), ылганлар сони (1.3), келганлар сони (1.4), кетганлар сони (1.5), табиий ыиш (1.6), механик ыиш (1.7), умумий ыиш (1.8), аҳолининг ёш ва жинс гурушларидаги сони (1.9), мещнат билан банд былган аҳолининг сони (1.10).





4-расм. Аҳоли турмуш даражасини моделлаштиришни блок схемаси.

Иккинчи блокда тыпланган ахборотлар айта ишланади. Бу блокда бирламчи маълумотлар айдилинади ва саланади. Бу масадга эришишни таъминлаш учун таослаш, гурушлаш, индекс ва баланс усуллари ёлланилиш мулжалланган. Маълумотлар сифатида ози-ов-ат мащсулотларнинг бащоси (2.1), ноози-ов-ат мащсулотларнинг бащоси (2.2), узо- муддатли товарларнинг бащоси (2.3), хизмат, тылов ва ихтиёрий бадалларнинг ызгариш вариантлари (2.4), бащо нобар-арорлигида даромаднинг ызгариш вариантлари (2.5), аҳоли жон бошига маълум турдаги ози-ов-ат мащсулотларининг бир йиллик истеъмол меъёри (2.6), аҳоли жон бошига маълум турдаги ноози-ов-ат мащсулотларининг бир йиллик рационал меъёри тыпланган (2.7). Тизимдан фойдаланувчи шахс бу блокка янги ахборотларни киритиш, эскиларини ызгартириш ва шунга ыхшаш ишларни бажариш мумкин. Бунинг учун бир атор махсус усуллардан фойдаланилади.

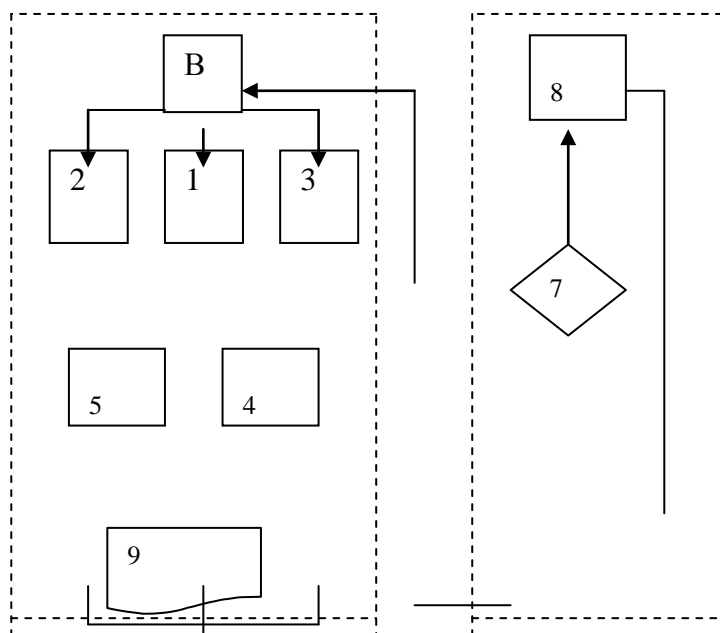
Учинчи блокда аҳоли истеъмол харажатлари щисобланади. Аҳоли истеъмоли у ёки бу шароитларда андай кырсакичларга эришишини кырсади. Истеъмол моллари бащоси ызгарганда, ози-ов-ат мащсулотлари учун илинадиган харажатлар (3.1), кийим-кечакка, пойафзал материал ва шоказолар сотиб олишга илинадиган харажатлар (3.2), мебель, хыжалик моллари ва идишлар сотиб олишга илинган харажатлар (3.3), атторлик, парфюмерия моллари сотиб олишга илинадиган харажатлар (3.4), спорт моллари, маиший хизмат товарларини сотиб олишга илинадиган харажатлар (3.5), тамаки буюмлари сотиб олишга илинадиган харажатлар (3.6), ичимликлар сотиб олишга илинадиган харажатлар (3.7), бош-а товарлар сотиб олишга илинадиган харажатлар (3.8), коммунал хизматлар учун тылов (3.9), дам олиш, санитария-гигиена, маиший хизматга тыланадиган маблалар (3.10), маданий-оартув ишларига илинадиган харажатлар (3.11), транспорт, почта-телеграф хизмати учун сарфланадиган харажатлар (3.12).

Тыртинчи блокда аҳолига маиший хизмат кырсакиш сощасини прогноз илиш модели (4.1), аҳолига пуллик хизмат кырсакиш сощасини щисоблаш тенгламаси (4.2), аҳолини уй-жой билан таъминланганлик даражасини щисоби (4.3), хал- маорифи хизмати прогнози (4.4), соли-ни са-лаш хизматини таъминланганлик даражаси (4.5), жисмоний тарбия ва спортни ташкил этилганлик даражаси (4.6), Маданият (4.7), транспорт хизмати (4.8), ало-а хизмати (4.9), жамаришда банк хизмати (4.10),

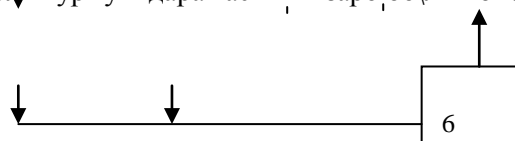
Бешинчи блок- ахборотни тащлил ва прогноз илиш блоки былиб, тыпланган ахборотлар айта ишланади. бунда аҳолининг даромадини шаклланиш моделлари киритилган былиб, аҳоли жон бошига тыри келадиган даромад щисобланади ва прогноз илинади. Жараёнларни мажмуий тащлил илишда, турли хилдаги услуб ва бош-ариш усулларидан фойдаланилади. Бу блокда оила аъзоларининг иш ха-и сифатида оладиган даромади ва ёлланиб ишладан оладиган мешнат ща-и (5.1), шахсий томор-адан келадиган даромад (5.2), тадбиркорликдан келадиган даромад (5.3), деш-он хыжаликдан келадиган даромад (5.4), фермер хужаликдан келадиган даромад (5.5), кичик ва ырта бизнестдан келадиган даромад (5.6), Инвестициялар (5.7), мешнат ресурсларидан унумли фойдаланишдан келадиган даромад (5.8), мулк ми-доридан тушадиган (5.9), индивидуал хужалик фаолиятидан келадиган даромад (5.10).

Олтинчи блокда аҳолини исти-боли белгиланади ва бошкариш-арорлари абул килиш учун ахборотлар тайёрланади. Аҳоли истеъмол харажатлари (6.1), билан жами даромадларини (6.2)

ани=лаб, ащолининг истеъмоли ва даромади баланси (6.3) тузилади ва даромад даражаси ани=ланади. Та==ослаш ор=али ащолининг даромад камомати (6.4) щисобланади ва ащолини турмуш даражаси ани=ланади.



5-расм. Ащоли турмуш даражасини ызаро бо\ли= былган моделларини блок схемаси.

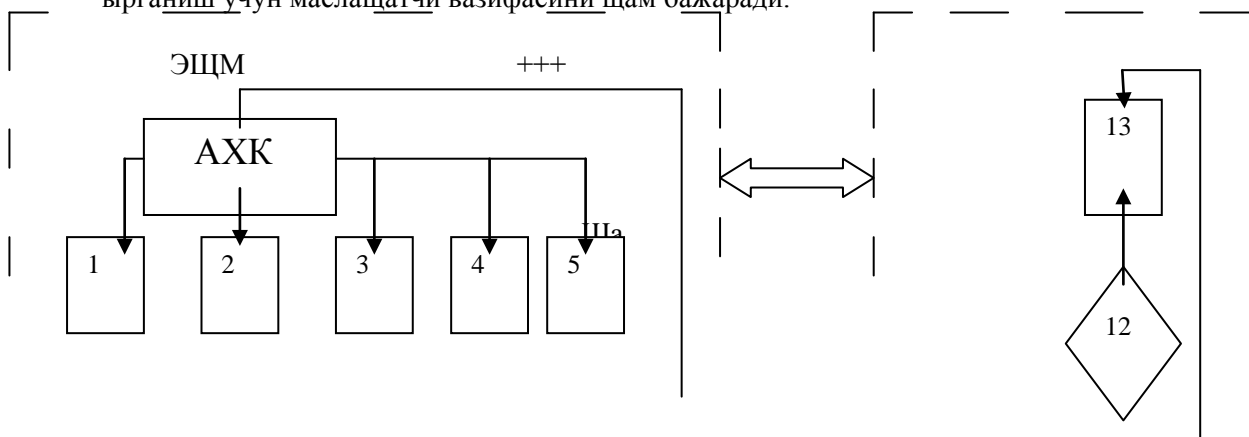


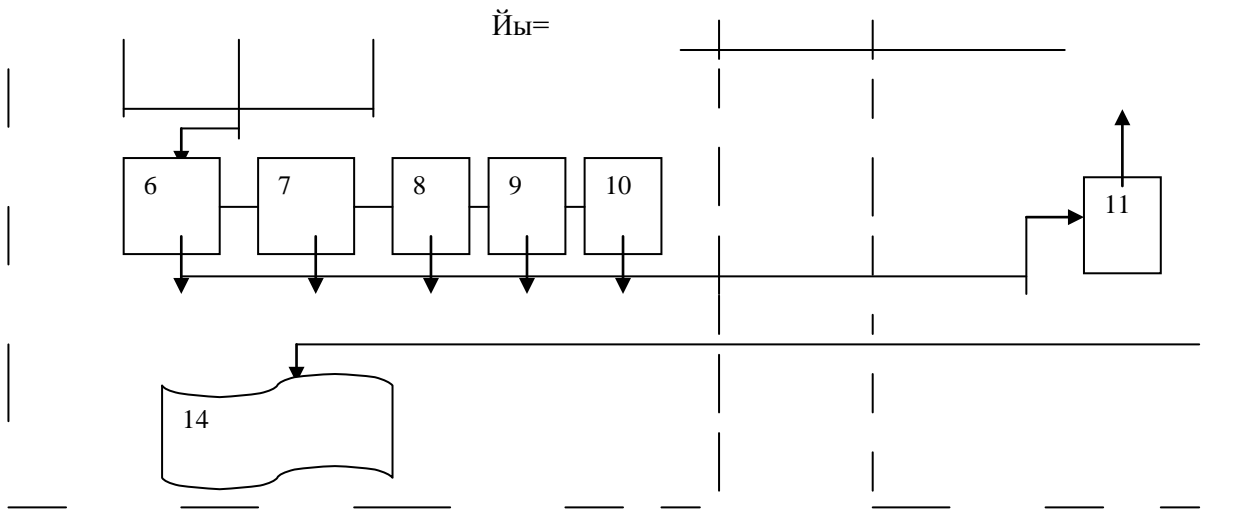
Бу кырсаткичларининг ызаро бо\ли= былган блоклари ва имитацион моделлаш услубларига асосланган одам-машина тизими жараёни блок схемаси яратилди (5-расм). Расмда =уйидаги белгилашлар мавжуд: Б-ахборотлар омбори; 1-турли тоифадаги ащолини ёш ва жинс таркиблари быййича прогноз =илиш модели; 2-ащолини машсулот ва хизматларга былган эштиёжини прогноз =илиш модели; 3-башо нобар=арор былган шароитда инфляция о=ибатларини тузатиш учун ащоли даромадини индексация =илишнинг ташлили ва прогнози; 4-турли-хил таркибли оилаларнинг даромади ва харажатининг баланс модели; 5-тузатиш киритиш мумкин былган ва щисоблаш тенгламалари; 6-олинган натижаларни башолаш;

7-олинган натижалар ма=садга мувофи=ми? 8-бош=ариш =арорларини =абул =илиш; 9-олинган натижаларни босмадан чи=ариш .

Бунда имитацион тажриба махсус уюштирилган одам-машина тизимидан ташкил топиб, унинг ёрдамида турли синфларга тааллу=ли мураккаб и=тисодий объектлар тад=и= =илинади. Бу турдаги одам-машина тизимида бир =анча тизимлар мавжуд. Бунда имитацион модел бир неча муста=ил блокларга былинади, уларнинг ыртасидаги ызаро ало=а бир ёки бир неча =арор =абул =иладиган кишилар(++К) щаракатлари ор=али амалга оширилади.

Муста=ил ишлайдиган аммо ызаро бир-бирига бо\ли= блоклардан биринчиси ащолига маиший ва пуллик хизмат кырсатиш блоки (6-расм). Бу бир томондан амалий хизматларнинг кенг мажмуаси былса, бош=а томондан ащолига хизмат кырсатишни ривожлантиришда, бош=арув ва бизнесни ташкил этишдаги хизматларнинг тизимли моделидир. Шу ыринда бош=арув усулларини ырганиш учун маслащатчи вазифасини щам бажаради.





6-расм. Аҳолига хизмат кўрсатишни тизимли моделлаштиришнинг блок схемаси.

Модел аҳолига хизмат кўрсатиш жараёнларининг ахборот банкида, жуда кўп маълумотлар мужассамлашган бўлиб, аҳолига пуллик ва маиший хизмат кўрсатаётган хизматчиларга интеллектуал кымак берувчи автоматлашган тизимдир.

Бош=арувнинг ахборот технологияларида тизимли усул =ыллашга щаракат =илган маиший хизмат корхоналари унинг мураккаб эканлигини, ызининг имкониятлари чегараланганлигини тушунади. Бундай ва=тда тизимнинг амалий маслащат блокига мурожаат =илади.

Аҳолига пуллик ва маиший хизмат кўрсатиш мажмуига ахборот реклама, маслащат хизматини кўрсатиш тизимига услубий ёндошишнинг ызига хос хусусияти хизмат сощасидаги муаммоларни ани=лаш, унинг ечими билан бо\ли= ахборотларни тыплаш, бир мунча ма=бул технологик =арорлар ишлаб чи=ишни =ыллашга тавсиялар бериш, янги технологияни ыргатиш ва ишлатишдан иборатдир.

6-расмдан АХК –аҳолига хизмат кўрсатишни бош=арувининг автоматлаштирилган ахборотлар омбори;

1-аҳолига маиший хизмат кўрсатиш сощасини прогноз =илиш модели; 2-аҳолига пуллик хизмат кўрсатиш сощасини щисоблаш тенгламаси; 3-аҳолини уй-жой билан таъминланганлик даражасини щисоби; 4-хал= маорифи хизмати прогнози; 5-со\ли=ни са=лаш хизматини таъминланганлик даражаси; 6-жисмоний тарбия ва спортни ташкил этилганлик даражаси; 7-Маданият ; 8-транспорт хизмати; 9-ало=а хизмати; 10-Жам\аришда банк хизмати 11-олинган натижаларни башолаш; 12-олинган натижалар ма=садга мувофи=ми? 13-бош=ариш =арорларини =абул =илиш; 14-олинган натижаларни босмадан чи=ариш .

Муста=ил блоклардан иккинчиси аҳоли даромадини прогноз =илиш блоки бўлиб, та=лидий тажриба, махсус уюштирилган мажмуий автоматлашган тизимдан ташкил топган, унинг ёрдамида даромад турли шаклларига тааллу=ли мураккаб и=тисодий объектлар тад=и= =илинади. Бу турдаги тизимда бир =анча тизимлар мавжуд. Бунда имитацион модел бир неча муста=ил модулларга бўлинади, уларнинг ыртасидаги ызаро ало=а бир ёки бир неча =арор =абул =иладиган кишилар(++К) щаракатлари ор=али амалга оширилади.

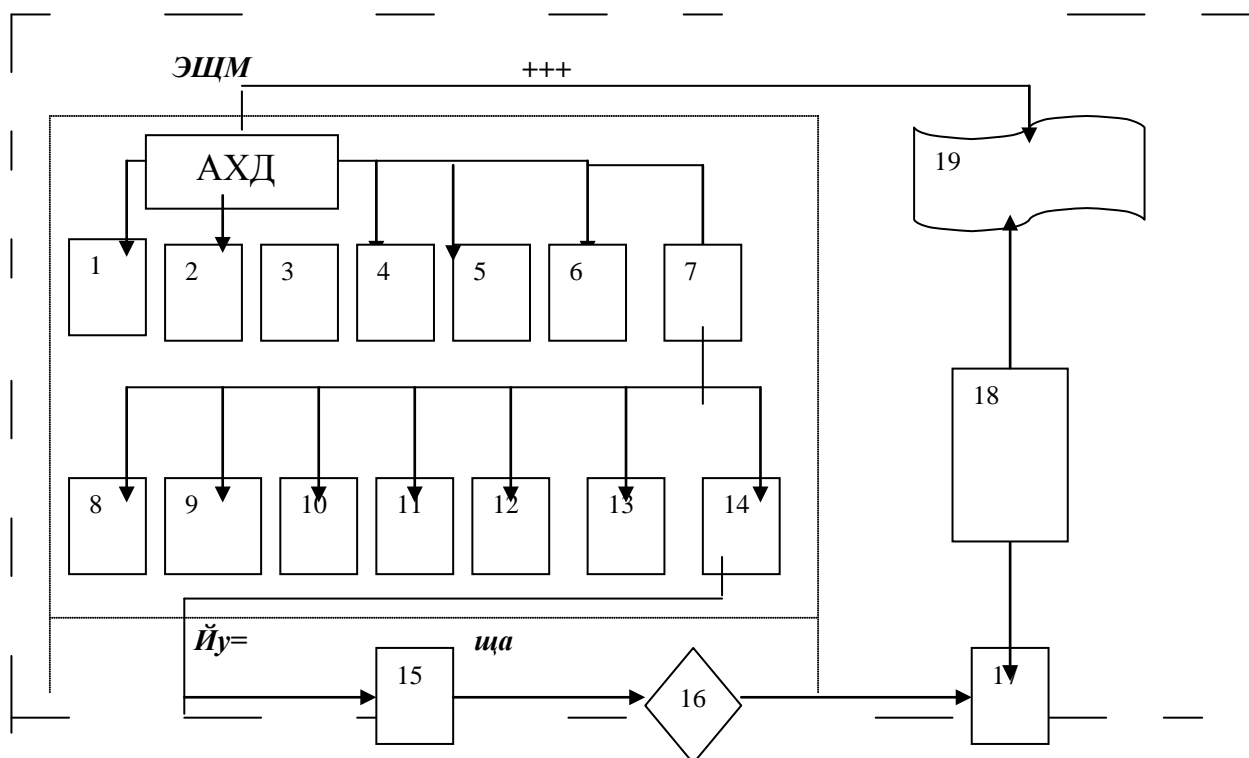
Шундай =илиб, аҳоли даромади шаклланиши учун улар =исmlарини прогнозлаб бўлмаслик туфайли барча бош=аришларнинг услубларини танлашни амалга ошириб бўлмайди, чунки бундай жараёнларни шакллантирадиган алгоритмлар йы=. Бундай щолда ЭЩМ га мурожаат =илиш ++К ларга керакли ахборотни олиш имконини беради.

Молиявий бош=ариш тизимида оилавий тадбиркорнинг барча сощалари бўйича ани=лаштирилган мазкур молиявий смета кутилаётган барча даромадлар ва харажатларни, щар бир даврда тыланиши лозим бўлган тыловлар ва бош=а молиявий операцияларни ыз ичига =амраб олади.

Щозирги кунда аҳоли даромадини прогноз =илишни молиявий автоматлаштирилган тизимларини тузиш, уларнинг бажарилишини назорат =илиш ва таъминлаш билан шу\улланувчи махсус хизмат амал =илмаяпти. Бу сощада хал=аро тажриба тасди=лаган маълум андозалар мавжуд бўлиб, мазкур жараёнда уларни ты\ри тушуниб етиш ва уларга асосланиш щар =андай давлатга муваффа=ият келтиради.

Аҳоли даромадини прогноз =илишни блок схемасини =уйидагича тасвирлаймиз (7 –расм).

7-расм тасвирланган: АХД-аҳоли даромадини прогноз =илишни автоматлаштирилган тизимининг ахборот омбори. 1-оила аъзоларининг иш ща=и сифатида оладиган даромади ва ёланиб ишлашдан оладиган мешнат ща=ини щисоби; 2-шахсий томор=адан келадиған даромадни шаклланиши; 3-тадбиркорликдан келадиған даромадни шаклланиш модели; 4- дещ=он хыжаликлардан келадиған даромадни шаклланиши; 5- фермер хужаликдан келадиған даромад; 6- кичик ва урта бизнесдан келадиған даромад модели; 7-Инвестициялардан келадиған даромад; 8-мешнат ресурсларидан унумли фойдаланишдан келадиған даромад; 9-мулк ми=доридан тушадиған даромад; 10-индивидуал хыжалик фаолиятдан келадиған даромад; 11-пул мабла\лари жам\армасидан келадиған фоиз ёки ю=ори фоиз билан пулни =арзга беришдан тушадиған даромад; 12- давлат умуммиллий ижтимоий фондидан бериладиған тыловлар ва имтиёзлар 13-акция учун олинадиған дивидент ва бош=алар; 14-аҳолини ижтимоий щимоялашдан келадиған нафа=алар;15-олинған натижаларни бащолаш; 16-олинған натижалар ма=садга мувофи=ми? 17-бош=ариш =арорларини =абул =илиш; 18- сервер;19-олинған натижаларни босмадан чи=ариш.



7-расм Аҳолини даромадини прогноз =илиш ва бош=ариш ахборот тизимининг умумий шакли ва структураси

Бу яратилган тизим алоҳида билинмалар ва сощалар бййича масъулиятли ходимларга ызининг ани= ма=садларига эришишларига имкон беради. Улардан фойдаланувчилар учун тушунарли , асосланған ва вазифалари атрофлича ани= белгиланған. Молиявий ахборот тизими назоратнинг самарали воситаси щисобланиб, стратегик режалаштиришнинг асоси щисобланади. Уни щисобот даври щамда келгуси давр ну=таи назаридан муттасил кузатиб бориш, имкониятларни =айта бащолаш ор=али тегишли оператив ызгартиришлар киритиб бориш мумкин.

Тизимни ишлаш тамойили фаолиятининг самарадорлиги, фойдаланувчилар ва бош=а ахборот манбаларидан маълумотларни йи\ишни ты\ри ташкил =илишга бо\ли= былади. Бу эса, ахборот жараёнлари (АЖ) ни сифатли амалга оширишга олиб келади.

Ахборот жараёнлари –щисоблаш билимлари ва абонентлари ыртасида айланувчи маълумотлар о=ими устидан бажариладиган амалларнинг тартиблашған тыпламидир. Тизимнинг щисоблаш =увватларидан фойдаланишнинг даражаси кып жищатдан (АИЖ) – автоматлашған иш жойларини ташкил =илиш ва бош=ариш усулларига бо\ли= былади. Омилларни туркумлаш –манти=ий талабларни щисобга олған щолда гурущ ва гурущчаларга та=симлашдир. Щар бир бос=ичда битта ва асосий туркумлаш белгиси инобатга оlinиши лозим . Масалан ащолига коммунал хыжалик хизматини щисоблаш фаолиятининг и=тисодий

самарадорлигини шакллантиришдаги мушм ашамиятга эга: шосил былиш жойи (ички ишлаб чи=ариш, шудудий ва хал= хыжалиги) ; ишлаб чи=ариш элементлари ; реализация =илиш муддатлари ; хизмат кырсатиш муддатлари (жорий ва исти=болли) усуллари (очи= ва яширин) ва бош=алар.

Ички ишлаб чи=ариш резервлари –ЭЦМнинг фойдаланилмаган имкониятлари мажмуасидир. Бу икки хил усул ор=али амалга оширилади: 1) технологик жараёнлар асосида шисоблаш ресурсларининг ишлаб чи=ариш билан бо\ли= былмаган харажатларини камайтириш, яъни жорий ишлаб чи=ариш резервларини тадби= =илиш. 2) янги, такомиллашган техник воситалар ва технологияларни =ыллаш.

Шисоблаш тармо=лари ахборотларининг та=симланган тизимларини шакллантириш, уларни жорий =илишда ва бош=аришда муаммони учта гуруцга ажратиш мумкин: ахборотлаштиришни ташкилий воситалар , дастурий ва ахборотлар билан таъминлаш;

Тизимдан унумдорлиги ю=ори былган ЭЦМларни жорий =илиш ва бош=аришни такомиллаштиришда =ыл келади. Шозирги кун ахборотлаштириш индустрияси ю=ори унумдорликка эга. Уларни ашולי хизматларини ташкил =илишда =ылланилиши ю=ори самарадорликни беради.

Бу тизимнинг модуллилик, афзалликларини =уйидагиларда кыриш мумкин:

- муста=ил ва бо\ланмаганлик;
- кенг дунё=араш, жорий бош=аришнинг муаммолари билан камро= банд былган шолда, менежмент ва хыжалик юрийтишнинг турли соцалари ты\рисида кып маълумотларга алошида тартибда эга былиш;
- амалий тажрибаларни компьютерда синаб кыриш.
- маслащат бериш хизматлари кыпинча =арор ишлаб чи=иш , маслащатчи тавсияларини =ыллашларини ыз ичига олган ташщис доирасида дастур кыринишида амалга оширилади.

Модуларнинг нисбий автоматик тамойили тизимни исталган бош=а бир мураккаб тизим сингари алошида функция ва вазифага эга былган, лекин умумий ма=сад, услубий, техник ва ахборот база шамда ташкил этилиш бирлиги билан ызаро бо\ланган нисбатан автоном модулар =исмидан иборат былиши кераклигини кырсатади.

Модулар ызгарувчи шароитларга мослашиш тамойилига асослангандир. Бу тамойилга асосан яратилаётган тизим мослашувчан, и=тисодий, техник ва ташкилий ызгаришларга тез мувофи=лашади. Демак, тизимнинг ызгариш суръати динамикликка эгалигини таъминлайди.

Модулар тизимни бош=ариш учун зарур ахборотлар билан таъминланган. Шозирги даврда и=тисодий ташлил ва режалаштиришда кып ми=дорда кераксиз ахборот тыплиниб боради ва ишлаб чи=илади. Керакли ахборотларни са=лаган шолда, кераксиз ахборот ажратилади.

Тизимнинг =уйидаги бош=арув хизматлари характерлидир:

- эксперт жараёнли ва ыргатувчи;
- эксперт тажриба =илиш;
- бош=арув =арорларини ишлаб чи=иш;
- альтернатив вариантлардан энг му=обилини танлаш;
- альтернатив =арорлар =абул =илиш;
- =абул =илинган =арорлар ва тавсияларни та=лидий (имитация) амалга ошириш.

Бу ерда мижознинг роли –тизимни зарурий ахборот билан таъминлаш ва натижани бащолашдир.

Жараённи бош=аришда –тизим доимо мижоз билан шамкорликда щаракат =илиб, унинг \ояларини , тавсияларини бащолайди. У билан биргаликда муаммони ташлил =илади ва =арор тайёрлайди.

Тизим ашולי турмуш даражасини ривожлантиришга тааллу=ли былган \оялар мажмуасидан иборат. /ояларни маълумотлар банкида йи\ади ва =арорлар =абул =илади, мижозга кырсатма ва амалий та=лидий маълумотларни та=дим этади.

Мижоз =арорларни тахлил =илади.

Тизимнинг умумий бош=аруви :

- бош=арув тизими самарадорлигини ани=лаш;
- ашолига хизмат кырсатиш фаолияти таъминланганлигини бащолаш;
- янги ишланмаларни бош=ариш;
- ра=обатбардошликни ани=лаш ва бозор конъюктурасини ырганиш;

- диверсификация;
- янги бизнесни оё==а =ыйиш;
- бош=аришни бащолаш;
- тар\иб =илиш ва бош=аришдан ырганиш;
- ташкилий тузилма ва ривожлантириш;
- лойищани бош=ариш;
- сифатни бош=ариш;
- мушандислик хизматини ташкил этиш;
- тад=и= этиш ва ривожлантириш;
- стратегик режалаштириш.

Тизимдан фойдаланувчиларнинг иш фаолияти :

- иш юритишни бош=ариш;
- иш юритишни автоматлаштириш;
- хизматни автоматлашган шолда ташкил этиш ва бош=ариш усуллари;
- таваккалчиликни бош=ариш;
- хавфсизликни кафолатлаш;
- автоматлаштирилган иш жойларини ташкил =илиш.

молиявий бош=арувида:

- автоматлашган щисоб тизими;
 - харажатларни бащолаш;
 - хыжалик обороти;
 - мащсулот ва хизмат =ийматини пасайтириш;
 - банкротликни тащдил =илиш;
 - фойдани кыпайтириш;
 - даромадни кыпайтириш;
 - соли= механизмини ты\ри йылга =ыйиш;
- молиявий захиралар щажмини щисоблаш.

Ходимларни бош=арувида:

- Щаракат штатларини =ис=артириш;
- тенг имкониятларни таъминлаш;
- кадрларни излаш;
- ишга даъвогарларни танлаш;
- соли= ва хавфсизлик;
- ра\батлантириш дастурлари;
- ички ало=алар;
- коммуникация;
- ишни бащолаш;
- мешнат шартномалари ва бандлик;

Маркетинг :

- реклама ва хизмат кырсатишни ра\батлантириш;
- жамоатчилик билан муносабат;
- дизайн:
- ты\ридан-ты\ри маркетинг;
- бозорни тад=и= этиш;
- маркетинг стратегияси;
- янги мащсулот ишлаб чи=ариш;
- бащонинг пайдо былиши;
- чакана савдо ва дилерлар фаолияти;
- хизмат кырсатишни бош=ариш;
- хизмат кырсатиш фаолиятига ы=итиш;
- ижтимоий –и=тисодий тад=и=от ва прогнозлаштириш(исти=болни белгилаш)

Хизмат кырсатиш:

- хизмат кырсатиш жараёнларини автоматлаштириш;
- янги технология воситаларидан фойдаланиш ва уларга техник хизмат кырсатиш;
- хизматни ташкил этиш схемаси;
- хизматни такомиллаштириш;
- режалаштириш;

- назорат =илиш;
 - мещнат самарадорлигини ошириш;
 - сифат назорати.
- Ахборот технологиялари:
- компьютерлаштирилган бош=арув тизими;
 - компьютерларни =ыллаш;
 - электрон чоп =илиш фаолияти;
 - ахборот =идирув тизимлари;
 - ахборот тизимини лойищалаш ва ишлаб чи=иш;
 - ахборот тизимини танлаш ва ырнатиш.

Ихтисослашган хизматлар:

- ыргатувчи маслащат хизмати;
- электроэнергетикани бош=ариш быйича консалтинг;
- мущандислик быйича консалтинг;
- экологик консалтинг;
- ахборот консалтинг;
- шу=у=ий консалтинг;
- материал та=симотини бош=ариш ва материал-техник таъминлоти быйича консалтинг;
- давлат секторидаги консалтинг.

Тизим кып по\онали былиб динамик бош=арув ва =арор =абул =илувчи тизим таркибида =ылланишга мылжалланган. Унинг узвий =исмларидан бири-щудудлар быйича былинган маълумотлар базасидир.

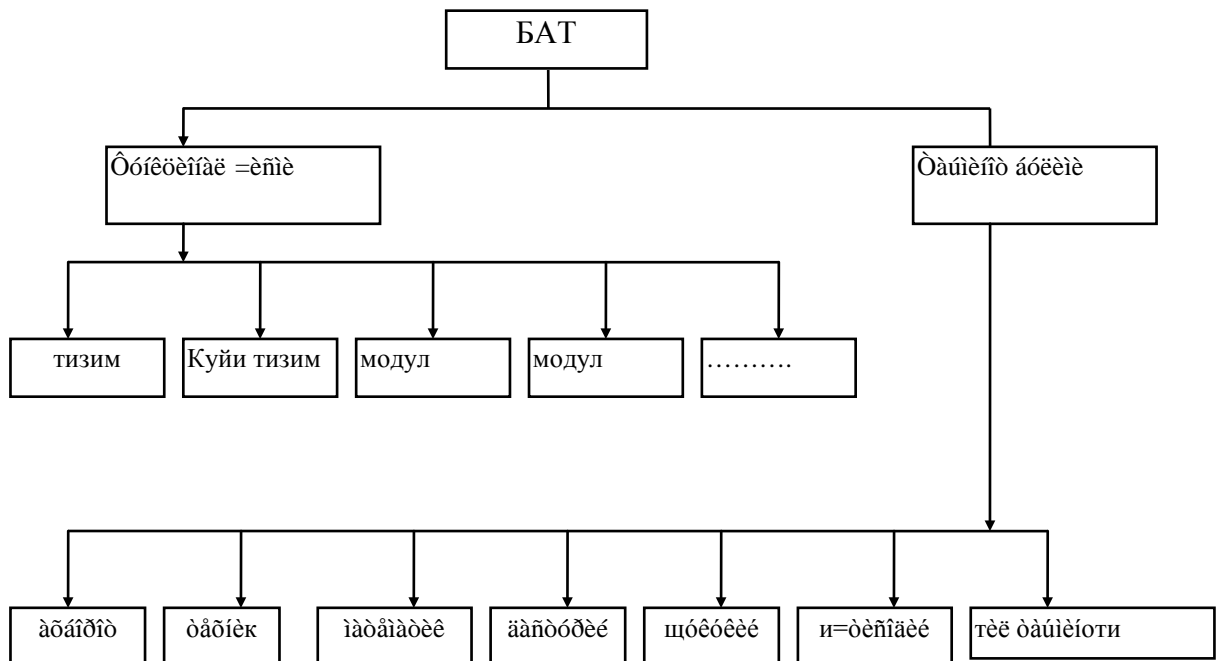
Тизимнинг асосини интеллектуал =арорлар =абул =илиш ва ишлаб чи=ариш кырсаткичларининг сифати ва уларнинг узаро мувофи=лаштирилганлиги, =атор масалалар узаро ало=асининг ани=лиги ва дастлабки маълумотларнинг ту\рилиги щамда щисобланадиган кырсаткичлари ыртасидаги ало=анинг =онунияти математик кыринишда ты\ри ифодаланганлигига бо\ли=.

Ащоли турмуш даражасини щудудий ривожлантиришнинг прогнози ахборот таъминотини яратишнинг асосий талаблари, прогноз жараёнини бош=ариш, асосланганлик даражаларини таъминловчи му=обил муддатларни ани=лашдан иборатдир.

Бу энг аввало оилаларнинг истеъмоли ва даромадларини прогноз =илишда кырсаткичларнинг ызаро ахборотли бо\ли=лик , алгоритмларини жорий этиш ягона услубий =онуниятларда ва техник талаблардаги интеграциясида ыз ифодасини топади.

Ащоли турмуш даражаси бош=арувининг ахборот тизимини ишлаб чи=ишда =уйидаги шартлар инобатга олинди.

Мазкур и=тисодий жараённи амалга ошириш билан бо\ли= былган бош=аришни таъминлаш учун бошлан\ич маълумотларни минималлаштириш ; бош=аришнинг турли и=тисодий функционал органларининг барча тармо=ларини ягона координация =илинган маълумотлар билан таъминлаш ; жараёнларни бевосита кузатиш ахборотлари билангина эмас, балки билвосита щисоб-китоблар натижалари былган маълумотлар билан щам таъминлаш.



5.2. Аҳоли ысишини ва унинг эштиёжларини прогнози

Ю=оридаги параграфда кыриб ытилган БАТ нинг амалий натижаларини +аш=адарё вилояти аҳоли (оила)лари мисолида кыриб чи=амиз.

Сынги ын йилликларда, ижтимоий ва экологик муаммоларни кучайиши билан, деярли барча мамлакатларда и=тисодий ысиш аввало аҳоли турмуш даражаси фаровонлигини таъминлашнинг шарти сифатида =аралмо=да. 50-60 йилларда и=тисодий ысиш суръатларини таъминлаш зарурлиги сабабли ривожланган мамлакатларда амал =илган и=тисодий ысишнинг ми=дорий назарияси ыз ырнини и=тисодий ысишнинг сифат назариясига бышатиб берди. 70-йиллар охирларидан бошлаб жащонда муштим ривожланиш \ояси тобора тар=алиб бормо=да.

Унинг асосий тавсифи келажак авлодлар эштиёжини, яъни экология жищатдан чеклашлар ва ащолининг эштиёжларини щисобга олишдир. Бу ыринда ащоли турмуш даражасини ривожлантириш билан бо\ли= былган энг асосий кырсаткич ащоли сонини ысиши ва демографик жараёнлари прогноз =илинди (1-жадвал).

1-Жадвал

+аш=адарё вилоят ащолиси сонини ысиш кырсаткичлари (минг.киши щисобида)

Кырсаткичлар					
Ащоли сони	2 336	2 381	2 427	2 338	2 424
Шундан :					
Эркаклар	1 170	1 193	1 216	1 171	1 214
Аёллар	1 166	1 189	1 211	1 167	1 210
Шахар ащолиси	579	590	602	579	601
Шундан:					
Эркаклар	290	296	301	290	301
Аёллар	289	295	300	289	300
+ишло= ащолиси	1 757	1 791	1 825	1 759	1 823
Шундн:					
Эркаклар	879	896	913	880	912
Аёллар	878	895	912	879	911
Мещнатга лаё=атли ащоли	1 102	1 123	1 145	1 103	1 144
Мактабгача ёшдагилар	421	429	437	421	437
Халк хужалик билан банд	771	786	801	772	800
Ишсизлар	1 616	1 647	1 679	1 617	1 677

1-Жадвал маълумотларидан кыришиб турибдики, вилоят ащолиси 2003 йил охирида 2336,0 минг.кишини ташкил =илган былса, 2005 йилга келиб, 2381 минг.кишига кыпайган. Ащоли сони кыпайишининг табиий ысиш биринчи вариантда ызгариш кыпро= былиб, 46,22 минг кишига кыпайган. Демак ащолининг табиий ысишининг ю=ори даражадалиги вилоят ащолисининг жинсий нисбати ва ёш таркибида устунлик мавжуд эканлигидан далолат беради. Иккинчи-вариантда механик ысиш вариантда жуда кам ызгарган, деярли ызгармаган, бор йы\и 2003 йилга нисбатан 2 минг.кишига кыпайган. Бу эса ащолини кычиб келиб, кучиб кетишига эштиёж камлигидан, мащаллий ащоли ыртасида миграция щаракатининг нисбатан пастлигидадир. Щар иккаласини та==осласак учинчи вариантда ащолининг ыртача умумий ысиш даражаси 43,22 минг.кишига тенг экан.

Бозор и=тисодиёти ишлаб чи=арувчи кучларнинг бугунги салощиятига таяниб, ижтимоий мещнатнинг ю=ори самарасини назарда тутиш билан бир =аторда исти=болда рый берадиган, ащоли ва мещнат ресурсларининг ысиш натижасида таъсир этадиган о=ибатларни щам олдиндан щисобга олади.

Ащолини ысишини тартибга солиш учун энг аввало ащолининг демографик кырсаткичлари ташлил =илинади. Чунки ащолини демографик кырсаткичи ащолини турмуш даражасининг ижтимоий тушунчаси бевосита ащоли , унинг турмуш тарзи ва даражаси, щамда интеллектуал

салоцияти билан боʻланган. Шу ну=гаи назардан ижтимоий салоцият деганда аҳоли сони , таркиби , динамикаси ва унинг интеллектуал и=тидори тушунилади. Инсон ,оила ва мецнат ресурсларисиз шеч =андай ривожланиш былмайди. И=тисодиётни ызи одамлар билан бирга юзага келиб, уларнинг таъсири остида ривожланиб келган.

Аҳоли шам сон, шам сифат жицатдан ызгармасдан бир ну=гада тураверадиган , тарихий тара==иётга бефар= =арайдиган муайян нарса эмас. У ишлаб чи=ариш усули , и=тисодий тизим шароитига мувофи= равишда ызгариб боради ва ыз навбатида , и=тисодий тара==иётга таъсир кырсатади.

Демографик вазиятни ифодаловчи аҳолининг ижтимоий таркиби, унинг ысиш суръатига таъсир этади. Биз олиб бораётган тад=и=отимиз аҳоли турмуш даражасини исти=болда ривожланиш жараёнларини моделлаштириш экан бу энг аввало аҳолининг келгусида кыпайиши-исти=болини ани=лашдан бошланади. Чунки режа кыркаткичларининг асосий =исми жамият эцтиёжини , хусусан аҳоли эцтиёжини =ондиришга быйсундирилиши лозим. Аҳолини исти=болда кыпайиши прогноз =илиш , шар бир шудуднинг ызига хос хусусиятларини келгуси 5-10 йил мобайнигача олдиндан тахмин =ила билишдан иборатдир (2-жадвал).

2-жадвал

+аш=адарё вилояти аҳолисининг демографик прогнози
(минг.киши щисобида)

Код	Кыркаткичлар	2003й	2004й	2005й	2006й	2007й	2008й	2009й	2010й
1	Аҳоли сони	2 336	2 381	2 427	2 474	2 522	2 570	2 620	2 670
Шундан:									
	Эркаклар	1 170	1193	1216	1239	1263	1287	1312	1338
	Аёллар	1 166	1189	1211	1235	1259	1283	1308	1333
2	Шацар аҳолиси	579	590	602	613	625	637	649	662
Шундан:									
	Эркаклар	290	296	301	307	313	319	325	332
	Аёллар	289	295	300	306	312	318	324	330
3	+ишло= аҳолиси	1 757	1 791	1 825	1861	1897	1 933	1 971	2 009
Шундан:									
	Эркаклар	879	896	913	931	949	967	986	1005
	Аёллар	878	895	912	930	948	966	985	1004
4	Мецнатга лаё=атли аҳоли	1 102	1123	1145	1167	1190	1213	1236	1260
5	Мақтабгача ёшдагилар	421	429	437	446	454	463	472	481
6	Халк хыжалик билан банд	771	786	801	817	832	848	865	881
7	Ишсизлар	1 616	1647	1679	1711	1744	1778	1812	1847

Биз тацлил =илинаётган даврда жами аҳоли сони 2003 йилда 2336 минг.киши былса шундан 578 минг.киши шацар аҳолиси, 1757 минг.киши =ишло= аҳолисини ташкил =илар экан. Жами аҳоли сони эса 2003 йилга нисбатан 2010 йилга келиб 334 минг.кишига кыпаяр экан. +ишло= аҳолиси шацарникига нисбатан 1347 минг кишига кыпаяди. Олиб борилган тад=и=отлар натижасидан маълум былдики, Вилоятда =ишло= аҳолиси му=обил равишда устунлик =илар экан. Кейинги беш йил ичида =ишло= аҳолисининг сони 8,9 фоизга ёки 144,1 минг кишига ысди. Бу даврда шацар аҳолиси 4,6 фоизга ёки 25,6 минг кишига ысди. Бунинг сабабларини биринчидан , =ишло= жойларида аҳоли табий ысиш суръати ю=орилиги ва иккинчидан , =ишло= аҳолиси учун =улай ижтимоий и=тисодий шароитлар яратиш кераклиги билан изоцлаш мумкин.

Жацон тажрибасидан маълумки бозор и=тисодиёти ишсизлар сонини ошишига олиб келади. Чунки бозор =онуни бо=имандаликка чек =ыяди. Шар бир ишсиз одамга тадбиркорлик билан шуулланишга имконият яратилади мана шу йыллар билан ишсизликнинг олди олинади. Олиб борган тажрибаларимиздан ишсизлар 2002 йилда 1782 минг.киши былган былса 2010 йилда 1847,4 минг кишига ысар экан. Буни Республика даражаси билан солиштирганда етарли даражада ижобий натижа деб былмайди.

Демографик маълумотларидан шу нарса маълумки, +аш=адарё вилоятида аҳолининг бир оиласига тўри келадиган одамлар сони 7 кишини ташкил қилган экан.

Кузатув натижалари ва статистик маълумотлар шуни кўрсатдики, 1 бола учун оила даромадининг 24 фоизини, 2 бола учун даромаднинг 37 фоизини, 3 бола учун 50 фоизини таъминлаш талаб қилади. Бу ҳисоб китоб, оиладаги кишилар сони кам бўлган мустақил ҳамдустлик мамлакатлари билан солиштирсак, республикамиз аҳолисининг кўпгина қисmini яна бир қарра ижтимоий-иқтисодий ҳимояга муҳтожлигининг гувоҳи бўламиз. Шу нуқтаи назардан, аҳолини ижтимоий ҳимоялашнинг амалий масалаларини ташкил қилиш учун аҳоли моддий ҳаётининг асосий кўрсаткичи бўлган аҳоли истеъмоли ва талаби даражаларини прогноз қилиш ҳамда уларни БТТ ёрдамида ҳисоб-китоб қилиш ва олинган натижаларга асосланиб, аҳолининг кам таъминланган қисmini ижтимоий ҳимоялаш учун чора тадбирларини амалга ошириш истиқболли ҳисобланади.

Оиланинг шахсий ҳаётини бозор иқтисодиёти муносабатлари тизимида марказий ўринни эгаллайди. Шахсий ҳаёт аҳоли турмуш даражасини таъминловчи бўлиб, шахсини ҳар томонлама камол топтириш учун шароит яратиш борасидаги мақсадли ишлаб чиқариш кўрсаткичларидан бири сифатида намоён бўлади. Ҳаётининг кўп қисmini ирради ва кўп томонли бўлган меҳнат қилувчи давлат қўлқўриши қиладиган энг муҳим объект ҳисобланади.

Шу боисдан бозор иқтисодиётига босқичма-босқич ўтиш шароитида, энг аввало турли таркибдаги оилаларнинг турмуш даражасини яхшилаш учун шахсни физиологик ҳаётдан зарур бўлган озиқ-овқат маҳсулотларига бўлган ҳаётининг прогноз қилиш зарурати тузилади. Аҳолини озиқ-овқат маҳсулотларига бўлган ҳаётининг ҳисоблаш учун ЎЗР ФА Тиббиёт илмий тадқиқот институти томонидан физиологик ва минимал истеъмоли талабларни ҳисоблашнинг рационал меҳорлари ишлаб чиқарилган (3-жадвал).

Бу муаммонинг ечилиши ва ишлаб чиқаришга жорий қилиниши учун БТТ орқали тезкор равишда аҳолининг энг кам даромадли, ўртача даромадли ва энг юқори даромадли оила гуруҳларини табақалаш асосида амалий тажрибалар ўтказиш самаралидир.

3-Жадвал

Аҳолини тиббий меҳордаги истеъмоли саватчаси таркиби.

№	Маҳсулот номи	Ўлчов бирлиги	Истеъмоли миқдори	
			Бир ойда	Бир йилда
1	Нон, 2-нав	кг	7,7	92,4
2	Нон, 1-нав	кг	7,25	86
3	Гуруч	кг	1,5	18
4	Макарон маҳсулотлар	кг	0,6	7,2
5	Шакар	кг	2,1	25,2
6	Ўсимлик мойи	кг	0,85	10,2
7	Сариёғ	кг	0,3	3,6
8	Мол гўшти	кг	3,5	42
9	Қолбаса(пиширилган)	кг	1,8	21,6
10	Қолбаса(дудланган)	кг	1	12
11	Сут	л	15,5	186
12	+аймоқ	кг	0,35	4,2
13	Пишлоқ	кг	0,2	2,4
14	Тухум	дона	1,5	180
15	Қартошка	кг	12,5	150
16	Қарам	кг	2,5	30
17	Пиёз	кг	0,85	10,2
18	Мевалар	кг	1	12,2

Шу боисдан аҳоли турмуш даражасини яхшилаш ва уни фаровон ҳаёт кечириш учун камолга етказиш мақсадида биз томонимиздан олиб қўрилган тадқиқотларда, турли хил таркибли оила аъзоларининг сони турлича бўлган оилалар миқолида тажриба ўтказилди.

Оилалар турмуш даражасини ва уларнинг моддий ҳаётини яхшилашни табақалаштириш асосида олиб қўрилиши, аҳолининг кам таъминланган оилаларини яхшилаштиришга имкон

яратади. Бундан таш=ари, шозирги даврда энг кам иш ша=и оладиган оилалар ва кып болали оилаларни алошида ырганиш, уларни бозорнинг салбий таъсиридан ижтимоий щимоя =илиш давлатимиз олиб бораётган сиёсатининг асосий негизи былиб щисобланади. Чунки оилалар бюджетига таъсир этувчи омиллардан энг асосийси, оила аъзоларининг сони щисобланади. Шунингдек, турли хил таркибли оилаларни таба=алаштириш асосида ёш ва жинс таркибларига былиб ырганиш, оила даромади ва харажатларини янада я==олро= щисоблаш ва оилаларга салбий таъсир этиши мумкин былган жараёнларни ани=лаб, олдиндан чора-тадбирлар кыриш асосида =арорлар =абул =илиш имконини беради. Шу боисдан БАТ да олиб борилган тажрибалар аввало турли хил таркибли оилалар мисолида олиб борилди.

Биз томонимиздан ю=оридаги меъёрларга асосланиб, оила аъзолари сони 7-кишидан иборат былган бир неча оилани, бир неча хил вариантларда эщтиёжларини щисоблаш тажрибаси олиб борилди (4-жадвал).

4-жадвал

+аш=адарё вилояти ащолиси 7-кишидан иборат былган оила аъзоларининг ози=-ов=ат мащсулотларига былган эщтиёжини прогнози.

	Мащсулотларни номи				
1	Нон. 2-навли , кг	644	656	644	656
2	Нон 1-навли, кг	602	614	602	613
3	Гуруч , кг	126	128	126	128
4	Макарон мащсулотлар ,кг	49	50	49	50
5	Шакар, кг	175	178	175	178
6	Усимлик мойи, кг	70	71	70	71
7	Сариёг, кг	21	21	21	21
8	Мол гушти, кг	294	300	294	299
9	Колбаса (пишган) ,кг	154	157	154	157
10	Колбаса (дудли), к г	84	86	84	86
11	Сут , литр	1 302	1 327	1 303	1 326
12	+аймо= , кг	28	29	28	29
13	Пишло= , кг	14	14	14	14
14	Тухум , дона	1 260	1 284	1 261	1 284
15	Картошка, кг	1 050	1 070	1 050	1 070
16	Карам, кг	210	214	210	214
17	Пиёз, кг	70	71	70	71
18	Мевалар, кг	84	86	84	86

4-жадвалдан кыриб турганимиздек 7-кишидан иборат былган,оила аъзоларининг ози= -ов=ат мащсулотларига бир йиллик эщтиёжи ,2004 йилдагига нисбатан ащоли ысишининг биринчи вариантда 26 кг нон мащсулотлари, 11 кг, гышт мащсулотлари, 25 литр сут мащсулотлари, 24 дона тухум, 20 кг. картошка мащсулотларининг ошганидан далолат бераяпти. Демак ащолининг ози= ов=ат мащсулотларига былган эщтиёжи , ащоли сонининг ысишига =араб монанд равишда ысиб борар экан.

Худди шунингдек, ащолининг 7 кишидан иборат былган оила-аъзоларига ты\ри келадиган ози=-ов=ат мащсулотларининг йиллар быйича эщтиёжи (5-жадвал).

5-жадвал.

+аш=адарё вилоятида одам сони 7-кишидан иборат былган оила аъзоларининг ози=-ов=ат мащсулотларига былган эщтиёжини йиллар быйича прогнози.

Код	Мащсулотларни номи	2004 йил	2005 йил	2006 йил	2007 йил	2008 йил	2009 йил	2010 йил
1	Нон. 2-навли , кг	644	656	669	682	695	709	722
2	Нон 1-навли, кг	602	614	625	638	650	662	675
3	Гуруч , кг	126	128	131	133	136	139	141
4	Вермешел , кг	49	50	51	52	53	54	55
5	Шакар, кг	175	178	182	185	189	193	196

6	Ысимлик мойи, кг	70	71	73	74	76	77	79
7	Сариё\, кг	21	21	22	22	23	23	24
8	Мол гышти, кг	294	300	305	311	317	323	330
9	Колбаса (пишган)кг	154	157	160	163	166	169	173
10	Колбаса (дудли), кг	84	86	87	89	91	92	94
11	Сут , литр	1 302	1 327	1 353	1 379	1 405	1 433	1 460
12	+аймо=, кг	28	29	29	30	30	31	31
13	Пишло=, кг	14	14	15	15	15	15	16
14	Тухум , дона	1 260	1 284	1 309	1 334	1 360	1 386	1 413
15	Картошка, кг	1 050	1 070	1 091	1 112	1 133	1 155	1 178
16	Карам, кг	210	214	218	222	227	231	236
17	Пиёз, кг	70	71	73	74	76	77	79
18	Олма, кг	84	86	87	89	91	92	94

5-жадвал маълумотларини таҳлил қилганимизда, аҳолининг 7 кишидан иборат бўлган оила аъзоларининг ўсишини ҳисобга олганда 2010 йилда бир оиланинг истеъмол қилинган маҳсулотлари эътиборга олинганда 56 кг. гышт маҳсулотлари, 151 кг нон маҳсулотлари, 158 литр сут маҳсулотлари, 128 килограмм картошкага ошганини қиришимиз мумкин. Бу шундан далолат берадики, аҳоли сонини ўсиб бориши билан ози-ов-ат маҳсулотларига бўлган эътибори ҳам ошиб боради. Шозирги кунда турли хил таркибдаги оилалар бўйича ози-ов-ат маҳсулотларини истеъмол қилиш динамикаси секин ўзгармоқда. Бу айни-са сифатли ози-ов-ат маҳсулотларини истеъмол қилишда аниқ кўринмоқда.

Турли хил таркибли оилаларнинг эътиборларини аниқлаш учун уларнинг ёши, жинси, тоифаси ва таркиби ҳам ҳисобга олинди.

Аҳоли турмуш даъжасини шудудий ривожлантириш жараёнларини моделлаштиришда, шунингдек аҳоли истеъмолини атрофича таърифлаш, истеъмол буюмларининг йирик гуруҳлари бўйича истеъмолни алоҳида қараб чиқиш зарур. Нисбатан ўзоқ даврдаги ана шундай маълумотларнинг таҳлили ози-ов-ат молларини истеъмол қилишда у ёки бу томонга ўзгариш бўлганлигини кўрсатади. Аҳоли ижтимоий гуруҳларининг истеъмолидаги тафовутга барҳам бериш муаммоси ана шу гуруҳлар шарҳининг истеъмолини тенглаштириш аҳоли барҳам гуруҳларига таъби-ан юз беради. Лекин истеъмолни ошириш суръатидаги тафовут, яъни ўшшоқ аҳолисининг истеъмоли устун даражада ошиши бу муаммони ҳам қилиш шарт ҳисобланади. Биз тажрибани аҳолини энг кичик ячейкаси бир оиладан тортиб, бутун вилоят аҳолиси бўйича ҳам бир –нечта вариантларда ҳисоб-китоб қилдик (6-жадвал).

6-жадвал

қаш-адарё вилояти аҳолисининг бир йилда шарҳ-хил вариантлар бўйича ози-ов-ат маҳсулотларига бўлган эътиборининг прогнози.

Код	Маҳсулотларни номи	2005 йил (2381 минг. киши)	I вариант (2427 минг. киши)	II вариант (2338 минг. киши)	III вариант (2424 минг. киши)
1	Нон 2-нав , минг. кг	215	219	215	219
2	Нон 1нав , минг. кг	201	205	201	205
3	Гуруч, минг. кг	42	43	42	43
4	Вермешел, минг.кг	16	17	16	17
5	Шакар, минг.кг	58	60	58	59
6	Ысимлик мойи, минг. кг	23	24	23	24
7	Сариё\, минг. кг	7	7	7	7
8	Мол гышти, минг. кг	98	100	98	100
9	Колбаса(пишган),минг.кг	51	52	51	52
10	Колбаса(дудланган), кг	28	29	28	29
11	Сут (литр) минг. Литр	434	443	435	443

12	+аймо=, минг. кг	9	10	9	10
13	Пишло=, минг. кг	5	5	5	5
14	Гухум, минг.дона	420	429	421	428
15	Картошка, минг.кг	350	357	351	357
16	Карам, минг. кг	70	71	70	71
17	Пиёз, минг. кг	23	24	23	24
18	Олма, минг.кг	28	29	28	29

Вилоят аҳолисини ози=ов=ат мащсулотларига былган эщтиёжини прогноз =илганимизда, жадвалдан кыриб турганимиздек ащолини ози=ов=ат мащсулотларидан фа=ат нон мащсулотига былган эщтиёжининг ызи, бир йилда 416 минг.кг ни ташкил =илган былса, ащоли ысишининг биринчи вариантыда 424 минг.килограммни ташкил =илаяпти. Демак бир йилни ызида 9 минг килограммга ошаяпти. Гышт мащсулотларига былган эщтиёж бир йилда вилоят ащолиси учун 177 минг.килограммни ташкил =илган былса, ащолини ысиш вариантыни щисобга олганда 181 минг.килограммни ташкил =илаяпти. Бу эса 4 минг.килограмм орти=лигидан далолат беради. Иккинчи вариантда деярли ызгармаган. Чунки вилоятда миграция сезиларли равишда таъсир =илмаяпти.

Худди шунингдек вилоят ащолисини ози=ов=ат мащсулотларига былган эщтиёжини исти=болда прогноз =иламиз (7-жадвал).

Чунки щисоб-китоблар щар-бир щудуднинг 5-10 йил олдиндан керак былган мащсулотлар щажмини ани=лашга, шунга =араб режа тузишга имкон беради.

7-жадвал

+аш=адарё вилояти ащолисининг ози=ов=ат мащсулотларига былган эщтиёжини исти=болдаги прогнози.

Код	Мащсулотларнинг номи	2004 й (2381 минг. киши щисоби да)	2005 й (2427 минг. киши щисоби да)	2006 й (2474 минг. киши щисоби да)	2007 й (2522 минг. киши щисоби да)	2008 й (2570 минг. киши щисоби да)	2009 й (2620 минг. киши щисоби да)	2010 й (2670 минг. киши щисоби да)
1	Нон 2-нав, минг. кг	215	219	223	228	232	236	241
2	Нон 1 нав, минг. кг	201	205	209	213	217	221	225
3	Гуруч, минг. кг	42	43	44	45	45	46	47
4	Макарон, минг.кг	16	17	17	17	18	18	18
5	Шакар, минг.кг	58	60	61	62	63	64	65
6	Ысимлик мойи, минг. кг	23	24	24	25	25	26	26
7	Сариёг, минг. кг	7	7	7	7	8	8	8
8	Мол гышти, минг. кг	98	100	102	104	106	108	110
9	Колбаса, минг.кг	51	52	53	54	55	57	58
10	Колбаса(дудли), кг	28	29	29	30	30	31	31
11	Сут минг. Литр	434	443	451	460	469	478	487
12	+аймо=, минг. кг	9	10	10	10	10	10	10
13	Пишло=, минг. кг	5	5	5	5	5	5	5
14	Гухум, минг.дона	420	429	437	445	454	463	472
15	Картошка, минг.кг	350	357	364	371	378	386	393
16	Карам, минг. кг	70	71	73	74	76	77	79
17	Пиёз, минг. кг	23	24	24	25	25	26	26
18	Олма, минг.кг	28	29	29	30	30	31	31

Жадвал маълумотларини ташлил =илганимизда, вилоят ащолисининг ысиш даражаси 2004 йилда 2381 минг.кишини ташкил =илиб, нон мащсулотлари 416 минг.килограммни ташкил =илган былса, 2010 йилда ащолининг сони 2670 минг.кишидан иборат былади. Бунда ащолининг нон

мащсулотларига былган эштиёжи 466 килограммга етади. Гушт мащсулотлари 177 минг. килограммдан 199 минг килограммга ошади.

Шунингдек, турли хил таркибли оилаларни таба=алаштириш асосида ёш ва жинс таркибларига былиб ырганиш, ашоли (оила) турмуш даражасини, даромади ва харажатларини янада я==олро= щисоблаш ва оилаларга салбий таъсир этиши мумкин былган жараёнларни ани=лаб, олдиндан чора-гадбирлар кыриш асосида =арорлар =абул =илиш имконини беради.

Манашуларни инобатга олган шолда биз томондан олиб борилаётган амалий тажрибада ашолини ёш –жинс ва гуруцларга щам былиб , уларнинг ёшига =араб =анча ми=дорда ози=-ов=ат мащсулотларига былган эштиёжи прогноз =илинди(8-жадвал).

8-жадвал

+аш=адарё вилояти ашолисини ёш-жинс гуруцлар быйича ози=-ов=ат мащсулотларига былган эштиёжи (млн.кг щисобида)

Код	Мащсулотларнинг номи	3-5 ёшгача (172 – минг. киши)	6-13 ёшгача (513 – минг. киши)	14-15 ёшгача (120 – минг. киши)	16-17 ёшгача (437- минг. киши)	18-54 ёшгача (1187- минг. киши)	55 ёшгача (78- минг. киши)	60 ёшгача (58 минг. киши)
1	Нон мащсулотлари	11,2	26,6	6,2	27,6	65,4	7,0	5,6
2	Макарон	0,7	1,6	0,4	1,6	3,0	0,4	0,3
3	Полиз ва сабзавот	15,7	33,4	7,8	30,0	83,2	9,0	7,0
4	Мевалар	11,2	26,6	6,2	25,6	69,5	8,6	5,9
5	Гышт мащсулотлари	6,5	17,6	5,2	14,9	33,9	3,8	3,3
6	Бали= мащсулотлари	3,1	5,5	1,5	4,9	10,7	1,4	0,9
7	+анд ва шакар мащсулотлари	3,8	7,9	2,2	5,8	10,1	1,4	1,0
8	Ёг мащсулотлари	0,5	1,6	0,4	1,1	2,4	0,4	0,3
9	Гуруч	0,5	1,3	0,3	0,9	3,0	0,3	0,3
10	Сут мащсулотлари (млн.литр)	85,5	143,0	34,9	57,8	165,8	16,8	14,0
12	Тухум (млн. дона)	31,3	96,1	22,5	55,6	102,2	16,6	10,6

Жадвал маълумотларидан кыриниб турибдики, тажриба ытказишда ашолининг ёши, жинси ва тоифаси щисобга олинганда, ози=-ов=ат мащсулотларига былган эштиёж тубдан фар= =илаяпти. Чунки шар бир ёшдаги инсоннинг солом яшаши учун, ози=-ов=ат мащсулотларини истеъмол =илишнинг тиббий меъёри белгиланган былиб шу меъёрдан кам былса щам,кып былса щам инсон саломатлигига зарар этиши мумкин. Жадвалдан кыриниб турибдики , вилоят ашолисини кыпчилиги 18 ёшдан 54 ёшгача былган шахслар былиб 1187 минг.кишини ташкил =илади. Бу шу ёшдаги кишиларнинг бир йилда нон мащсулотларига былган эштиёжи 65,4 млн.килограммни, Полиз мащсулотларига былган эштиёжи 83.2 млн.килограммни, Меваларга былган эштиёжи 69,5 млн.килограммни. Гушт мащсулотларига былган эштиёжи 33,9 млн.килограммни ташкил =илаяпти. 16 ёшдан-17 ёшгача былганлар сони 437 минг.кишини ташкил =илиб, нон мащсулотларига былган эштиёжи 27,6 млн.килограмм, гышт мащсулотларига былган эштиёжи 14,9 млн.килограмм, мевалар 25,6 млн.килограмм, ва щ.к ни ташкил =илаяпти. Булар ыртасидаги фар= жуда катта былиб, бу фар= биринчидан ашоли сони былса, иккинчидан ашолини ёш-жинс таркибига кыра тиббий меъёрларни белгиланишида.

Ашоли турмуш даражасини щудудий ривожлантириш жараёнларини моделлаштиришда, масаланинг иккинчи томони ашолини ноози=-ов=ат мащсулотларига былган эштиёжини прогноз =илиш щисобланади. Ашолини ноози=-ов=ат мащсулотларига былган эштиёжини прогноз =илиш, ози=-ов=ат мащсулотларга нисбатан тубдан фар= =илади.

Масалан: Ашолининг кийим-кечакка былган эштиёжини прогноз =илишда, шу ашолининг кийиниш урф- одатлари, и=лим шароити ва щ.к. лар эйтиборга олинади. Биз ашолини кийим-кечакларга былган эштиёжини прогноз =илишда, ашоли бир йил мобайнида кийиниши керак былган рационал меъёрлардан фойдаландик ва ашолини ысиш вариантларини щисобга олиб, хар-хил вариантларда прогноз =илинди(9-жадвал).

9- жадвал

+аш=адарё вилояти аҳолисини кийим-кечакларга былган эштиёжини вариантлардаги щисоби.

Код	Мащсулотларни номи	2005 йилда (2381 минг.киши)	I вариант (2427 минг.киши)	II вариант (2338 минг.киши)	III вариант (2424 минг.киши)
1	Газламалар, минг.м.кв	110	112	110	112
2	Шу жумладан:				
3	Пахтали газламалар, минг.м.кв	61	62	61	62
4	Жун (шерст) газламалар минг.м.кв	7	7	7	7
5	Ипак газламалар минг.м.в	30	31	30	31
6	Ленион газламалар минг.м.кв	7	7	7	7
7	Сунъий чарм минг.дона	2	2	2	2
8	Устки кийимлар минг.дона	7	7	7	7
9	Ички кийимлар минг.дона	21	21	21	21
10	Жулаф (носки) минг.жуфт	19	19	19	19
11	Поябзал минг.жуфт	12	12	12	12
12	Резинали минг.дона	9	10	9	10
13	Чармли минг.м.кв	2	2	2	2

Жадвалдан кыриниб турибдики, Вилоят аҳолисининг кийим-кечакларга былган эштиёжи шам аҳолини ысиш динамикасига =араб ысиб бораяпти. Масалан газламаларга былган эштиёж 2005 йилда 110 минг.кв.м былган былса бир йилдан кейин аҳолининг ысиш вариантларига =араб 112 минг.кв.метрга ошган. Пахта газламалар 61 минг.кв.метр былган былса, аҳолини табиий ысиш вариантда 62 минг.кв.метрга ошган.

Ноози=-ов=ат мащсулотларининг баъзилари узо= чидаш хусусиятига кыра фар= =илади. Масалан: кундалик эштиёж моллари ,идиш тово=лар, Мебель, соатлар, телевизорлар, енгил автомобиль ва шу кабиларнинг рационал меъёрларини ишлаб чи=ишда уларнинг ыртача хизмат муддатлари щисобга олинади. Бундан таш=ари, бу товарларнинг турлари жуда кып былганлиги учун шар бир оилага уларнинг шаммаси шар доим керак булавермайди. Бу типдаги товарларни узо= муддатда фойдаланиш хусусиятларини щисобга олиб, 100 та оилани таъминлаш меъёрларига асосланган щолда, эштиёжи щисобланади (10-жадвал).

10-жадвал

+аш=адарё вилояти аҳолисининг кундалик зарурий эштиёж молларига былган эштиёжини вариантлардаги прогнози.

(шар 100 та оилага минг.дона щисобида)

Код	Идиш тавоклар номи	2005 йил (2381 минг.киши)	I вариант (2427 минг.киши)	II вариант (2338 минг.киши)	III вариант (2424 минг.киши)	Хизмат муддати
1	Телевизор	20000	30000	20000	30000	10
2	Музлатгич	14000	15000	15000	15000	10
3	Соат	3000	3000	3000	3000	12
4	Кастрюлкалар	20 323	20 715	20 332	20 703	7
5	Тавалар	1 168	1 191	1 168	1 190	10
6	Чойнаклар	5 373	5 476	5 375	5 473	6
7	Челаклар	8 526	8 691	8 530	8 686	6
8	Битончалар	3 504	3 572	3 505	3 570	6
9	То\ора	6 307	6 429	6 310	6 425	8
10	Чугун =озонлар	1 168	1 191	1 168	1 190	15
11	Ошхона сервизи	1 869	1 905	1 870	1 904	10
12	Чинни чойнаклар	17 987	18 334	17 995	18 324	6
13	Чинни пиёлалар	109 792	111 911	109 839	111 845	5

Вилоят аҳолисининг бу товарларга бўлган эҳтиёжини аҳолини табиий ёсиш варианти бўйича 2427 минг. киши шисобида шисоблаганимизда, шар 100 та янги оилалари учун 10 йилда 20 минг. дона телевизорга , 7 йилда 20323 минг. дона кастрюлкага , 15 йилда 1168 минг. дона, чугун =озонга 1869 минг. дона ошхона сервиси, 17987 минг. дона чинни чойнаклар, 109792 минг. дона чинни пиёлаларга эҳтиёж бор эканлиги кыриниб турибди. Бу ерда аҳоли эҳтиёжи учун бош=а товарлар шам мавжуд. Лекин уларнинг шаммасини шисобга олиш имкони йы=. Чунки шар бир оилага бир хил нарса эмас, балки уларнинг шароитига , сонига, и=лимига ва танлаш дидига мос шолда эҳтиёжлари мавжуд бўлади. Бундан таш=ари автомобиль, =имматбашо телевизорлар, =имматбашо мебелларга бўлган эҳтиёж аҳоли турмуш даражасининг ривожланиши билан бо\ли= шолда ёсиб боради.

ХУЛОСА

Бозор и=тисодиёти шароитида аҳоли турмуш даражаси ривожлантиришни шисобга олиб, давлатимиз томонидан юргизилаётган ижтимоий тадбирлар ва ички сиёсатнинг таркибий =исмининг амалий масалалари тащлил =илинган бўлиб, Ижтимоий и=тисодий тара==иёт муаммолари ва уларнинг таркиби атрофлича баён этилиб, бу йыналишлар таркибида аҳоли турмуш даражаси кырсаткичларини шакллантириш механизми тад=и=от =илинган.

Аҳолини турмуш даражасини мавжуд моделлари тащлил =илиниб, бозор и=тисодиёти шароитини шисобга олган шолда, аҳоли турмуш даражасини моделлаштиришнинг илмий асослари тад=и=от =илинган. Бу ёринда аҳоли моддий ащволининг асосий кырсаткичи - харажат ва даромадни тащлил =илиш масалалари таркиби шамда аҳоли даромади ва харажатини прогноз =илишнинг имитация модели ва алгоритмлари ишлаб чи=илган. Истеъмолнинг илмий жищатдан асосланган нормаларига биноан асосан ащолининг жон бошига моддий неъматларни истеъмол =илишни таъминлаш билан ифодаланувчи вилоят ащолиси фаровонлигининг сифат жищатидан янги даражасига эришиш . Бир =атор сифатли ози=-ов=ат машсулотлари, кийим-бош, узо= муддат фойдаланиладиган молларнинг турини муттасил янгиланган шолда иккинчи даражали ащамиятга эга бўлган моллар ва моддий характерга эга бўлган хизматлар гурущи бўйича илмий жищатдан асосланган меъёрларга сезиларли даражада я=инлашиш зарурлиги кырсатиб ётилган.

Ащолига ижтимоий –маданий хизмат кырсатиш сощасини мажмуий шолда ривожлантиришни таъминлаш асосида бир =атор хизматлар бўйича илмий жищатдан асосланган меъёрларга эришиш, бош=а хизматлар бўйича ана шу нормаларга сезиларли даражада я=инлашиш.

Бунда ана шу хизматларнинг сифати бўйича илмий стандартларга эришиш зарурлиги асосланган.

Шащар билан =ишло= ыртасида ащоли жон бошига ты\ри келадиган даромаддаги тафовутга асосан барщам бериш (унинг барча манбаларини шисобга олган шолда). Шащар ва =ишло=даги щаёт фаолиятининг тафовутларидан келиб чи=адиган ызига хос хусусиятларини шисобга олиб. Ишчи ва колхозчилар истеъмолининг щажми шамда таркибини сезиларли даражада я=инлаштириш белгиланган.

Кам таъминланишнинг щозир мавжуд бўлган энг ю=ори даражасига , оз даромад =иладиган оилаларга барщам бериш . Даромаднинг ми=дори бўйича оилаларни кып даромад =иладиган оилалар сонини кыпайтириш томон =айта гурущлашни таъминлаш кырсатиб ётилган..

Ащолига яхши хизмат кырсатиш , транспорт хизматини яхшилаш , шунингдек, уй хыжалигида ва=тни тежаш шисобига мещнаткашларнинг быш ва=тини кыпайтириш . Бунда

энг муцими быш ва=тдан инсонни камол топтириш ма=садида фойдаланиш учун зарур моддий база яратиш белгиланган..

Мамлакатимиз тара==иётининг пировард ма=сади озод ва обод ватан , эркин ва фаровон шаёт кечиришга =аратилган экан , демак , и=тисодий кырсааткичлар фа=ат ыртача иш ша=и ёки бош=а ыртача кырсааткичлар билан эмас, балки шар бир шахс , фу=аронинг фаровонлиги билан белгиланади. Ушбу шолатлардан шундай хулоса =илиш лозимки , жамиятда тадбиркорлар сони бутун ашוליга нисбатан эмас, балки мащаллар, оилалар сонига нисбатан олиш лозим.

Шар бир оиланинг тадбиркор былишига эришсаккина бутун ашولينинг фаравонлигини таъминлашга муваффа= быламиз, бу –бизнинг бош \оямиздир. Ишсизлик ва оила бир-бири билан бевосита(функционал) бо\ли=. Ишсиз =аердандир келган эмас ёки жамиятдан ажралиб =олган шахс щам эмас . Ишсиз бу щам оиламиз азоси . Оиладан бир киши жуда сердармад ишда ишласа , шу оила фаровон, агар у ишсиз =олса , шу оила камба\аллика мащкум =илинган былади. Шу туфайли шар бир оилада шундай рущият шаклланиши керакки , унда ишсиз одам былмаслиги керак. Агар бирор киши ишдан бышадими тадбиркорлик билан шу\улланиши лозим, токи оиланинг моддий таъминотида бар=арорлик бузилмасин.

Монографиянинг катта амалий жищатларидан бири, биз томонимиздан ишлаб чи=илган Ашולי турмуш даражасини бар=арорлаштиришни автоматлаштирилган тизими (АТДБАТ)дир. Ушбу тизим ашولينинг шар-хил ижтимоий гурущларининг истеъмол харажатлари ва щамма манбалар быйича даромадини бащо ызгариши шароитида щисоб-китобларни амалга оширишга имкон беради. Бозор шароитини щисобга олиб оила харажатларини ани=лашга ва натижада даромад билан солиштириб , харажат ва даромад балансини тузишга имкон беради. Ызбекистон республикаси, вилоят ашолиси ва турли хил таркибли оилалар мисолида, АТДБАТ ор=али имитация тажрибалари олиб борилди. Бунда ашולי (оила) ни истеъмол харажатлари ва даромадлари прогноз =илинди. Ашولينинг истеъмол харажатлари билан даромадларини та==ослаш ор=али ашolini

Фойдаланилган адабиётлар

1. Ўзбекистон Республикасининг Конституцияси. Т.: Ўзбекистон, 1993.-118б.
2. Ўзбекистон Республикаси: оун ва фармонлар. Т.: Ўзбекистон, 1992.-382б.
3. Каримов И.А. Ўзбекистоннинг сиёсий-ижтимоий ва иқтисодий истиқболининг асосий тамойиллари. -Тошкент: Ўзбекистон, 1995.-17 б.
4. Каримов И.А. Янгича фикрлаш ва ишлаш давр талаби. 5 том, -Тошкент: Ўзбекистон, 1997. -57 б.
5. Каримов И.А. Ўзбекистон XXI аср босқинида. Хавфсизликга таъсир, барқарорлик шартлари ва тарққийат кафолатлари 5 -том. -Т.: Ўзбекистон, 1996.-326 б.
6. Каримов И.А. Ватан саждагош каби муаммалар. 3 том. - Тошкент: Ўзбекистон, 1996. 17 б.
7. Каримов И.А. Ўзбекистон : миллий истиқбол, иқтисод, сиёсат, мафкура 1- том. - Т.: Ўзбекистон, 1996. 17 б.
8. Каримов И.А. Бизнинг бош мақсадимиз жамиятни демократлаштириш ва янгилаш мамлакатни модернизация ва ислох этишидир. -Тошкент: Ўзбекистон, 2005-2006
9. Каримов И.А. Ватанисизнинг тинчлиги ва хавфсизлиги ыз куч мураббитимизга, халқимизнинг шамшиятлиги ва букилмас иродасига боғлиқ. -Тошкент, Ўзбекистон-2004-18б.
10. Абдуллаев Ё. Макроиқтисодий статистика -Тошкент: Мешнат, 1998. 35-48 б.
11. Абдуллаев Ё. Бозор иқтисодиёти асослари -Тошкент: Мешнат, 1997. 296-332 б.
12. Абдуллаев Ё. Статистиканинг умумий назарияси -Тошкент: ЎИТУВЧИ, 1993.-239 б.
13. Абдуллаев А., Фаттахов А., Саидов М. Моделирование и прогнозирование экономических процессов -Тошкент: ТГЭУ, 2000. -162 б.
14. Абдуллаев О., Шодиев Т. Иқтисодий кибернетика.-Т.: ЎИТУВЧИ, 1988. -233б.
15. Абдуллаев, О. Шодиев Т. Иқтисодий процессларни моделлаштириш Т.: ЎИТУВЧИ, 1983. 23-32 б.
16. Абдуллаев О. Иқтисодий процессларни моделлаштириш.-Ташкент: ЎИТУВЧИ 1989.-74 б.
26. Абдуллаев О. Келажак бугундан бошланади. -Тошкент: Мешнат, 1990-18 б.
17. Алиориев Н.С., Агзамходжаев И., Каюмов У.К. Мащкамов Г.О. Информационная технология в системе управления процессами занятости // Вопросы моделирования и информатизации экономики, Ташкент-1992, №12 - Т. 150-157
18. Алиориева А.Н Моделирование движения рабочей силы в условиях рыночной экономики // Вопросы моделирования и информатизации экономики. Ташкент-1992. Вып. 4. Ст.110-117
19. Ахмедов Ф., Юнусова Р. Ишлаш аҳолисининг талаб ва эштиёжларини ырганиш. Т.: Мешнат, -1989. 18-56 б.
20. Азизов С. Бозор иқтисодиётига ытиш шароитида ашадарё вилояти иқтисодиёти // Ўзбекистон иқтисодий ахборотномаси 2003 №7 Б.37-38.
21. Ахмедов Д. Ижтимоий шимоя тамойили // Иқтисод ва шисобот 1998 №2 63 б.
22. Азимов М. ашадарё вилоятининг ижтимоий ривожланиши // Ж. Ўзбекистон иқтисодий ахборотномаси.- 2003.-№7 .Б 45-46.
23. Беркинов Б.Б. Моделирование систем ведения сельского хозяйства. -Ташкент: Фан, 1990. -109 б.
24. Беркинов Б., Джураев Т., Мухитдинов Х.С. Моделирование механизма индексации доходов населения. // Ж. Вопросы моделирования и информатизации экономики. -1995 №6 -Т. 3-14
25. Беркинов Б. Мухитдинов Х.С. Моделирование механизма уровня жизни населения в Узбекистане // Социально-экономические проблемы переходной экономики: Тез. докл. междунауч. прак. конф. 3-4 июня 2005. Санкт-Петербург, 2005. 488-491
26. Ващобов А., Ащмаджонов Х. Хонадон ва давлат молиясининг ызаро муносабатлари // Ўзбекистон иқтисодий ахборотномаси журнали.-2003. №11-12. Т 54-55.
27. Джураев Т. Моделирование механизма обеспечения нормативных потребностей в продукции АПК региона. -Ташкент: НПО "Кибернетика" АН РУз, 1991.-17 б.

28. Джураев Т., Шодмонова Г., Мухитдинов Х. Комплекс алгоритмов согласования доходов и расходов населения с учетом индекса цен. //Вопросы моделирования и информатизации экономики-1992. -№ 5.-Т. 35-42.
29. Джураев Т., Шамшиев А., Мухитдинов Х. Модели определения нормативной потребности населения в объектах соцкультбыта.//Вопросы моделирования и информатизации экономики.-1992.-№6 - Т. 22-29.
- 30.+обулов В.+, Построение концепции социально-экономического региона с применением ЭВМ // Вопросы РАСУ. – 1991. –№ 1 –Т. 4-17.
31. Кэмпбелл Р.Маконнелл., Стэнли Л.Брю. Экономикс.- Таллин: 1993.-400б.
- 32.Камилова Ф.К. Демографический потенциал Узбекистана. Ташкент: Узбекистан, 1991.- 57 б.
- 33.Ким.В. Н.Махмудов Критерии оценки уровня жизни населения// Ж. Бозор,пул ва кредит –2003.- № 11.Т. 55-56.
34. Райцин В.Я. Математические методы и модели планирования уровня жизни - Москва: Экономика, 1970.-72б.
- 35.Макрой=тисодий статистика /С.С. /уломов ташрири остида .-Т.: Тошкент,2000.-204 б.
- 36.Мащадиев Б.С. Прогнозирование развития сферы услуг населению в территориальных системах управления (на примере Кашкадарьинской области): дис. ... канд.экон.наук.-Ташкент:НПО Кибернетика 1993. –69 б.
- 37.Мухитдинов Х.С. Бащо нобар=арорлигида ашоли истеъмол харажатлари ва даромади даражасининг ташлили ва прогнози дис. ... канд.экон.наук.-Ташкент: Кибернетика ИИЧБ 1993. –69 б.
38. Мухитдинов Х.С. Ашолини истеъмолини ва даромади даражасини моделлаштиришнинг программавий таъминоти.//Вопросы моделирования и информатизации экономики, -1992.№8 , -Т. 187-193.
39. Мухитдинов Х.С.Бозор и=тисодиёти тара==иёти йулида// И=тисод ва шисобот журнали.-1993.- №9 –Т. 33-35.
- 40.Мухитдинов Х.С. Ашолини ижтимоий шимоялаш механизмини моделлаштириш ва унинг ахборот таъминоти. //Вопросы моделирования и информатизации экономики, 1996 №12-Б. 37-45.
41. Мухитдинов Х.С. Очилов А. Эшназаров У. Бош=арувда ахборот тизими. // Ўзбекистон и=тисодий ахборотномаси журнали. -1998.-№1 .-Т. 16б.
- 42.Мухитдинов Х.С. Очилов А. Инвестицияларни жалб этишда банклар фаолияти// Ўзбекистон И=тисодий Ахборотномаси журнали–2001.-№ 3 –Т.55-56.
43. Мухитдинов Х.С. Банк менежменти . - +арши: Насаф 2002. 12 б.
- 44 Мухитдинов Х.С. Ахборот технологиялари. -+арши Насаф, 2004.-13 б.
45. Мухитдинов Х.С. Ижтимоий инфратузилманинг ривожлантириш ва тара==иётини бош=ариш моделлари // Ўзбекистон И=тисодий Ахборотномаси журнали. -№3-4. –Т.58-59 б. .
46. Мухитдинов Х. С. Интеллектуальное системное наполнения объектов типа "АСУАССР" на базе ACCESS // И=тисодиёт ва таълим. –2004. -№1 –Т. 98-102.
47. Мухитдинов Х. С. Ашолига коммунал хизмат кырса тиш тармо=ларини бош=ариш модели// Бозор, пул ва кредит журнали. –2004 №4 .Т. 45 -49 .
48. Мухитдинов Х.С. Бош=арувда ахборот тизими// Ўзбекистон =ишло= хыжалиги журнали. –2004.-№6. –Т. 7-8 б.
- 49.Мухитдинов Х.С. Тадбиркорлик бош=арувининг автоматлаштирилган ахборот тизими //Ўзбекистон =ишло= хыжалиги. –2004.-№10. –Т. 5-6 б.
- 50.Мухитдинов Х.С. Оилавий бизнес //Ўзбекистон =ишло= хыжалиги. –2005.-№5. –Т. 12-14 б.
- 51.Мухитдинов Х.С., Рахматуллаев А. Мейликов Ю.Р. Моделирование доходов фермерского хозяйства в условиях переходного процесса // Социально-экономические проблемы переходной экономики: Тез.докл.межд.науч-прак.конф.3-4 июня 2005.Санкт-Петербург,2005. 484-487.
52. Мухитдинов Х.С., Рахматуллаев А., Мейликов Ю.Р. Фермер хыжаликлари молияси .-+арши: Насаф, 2005.- 17 б.
- 53.Ылмасов А. Шарифхыжаев М. И=тисодиёт назарияси. –Тошкент: Мешнат, 1995.- 527 б.
54. Нишонбоев Х. Гулямова Л. Асадулина Н. Развитие системы платных услуг в Узбекистане // И=тисод ва таълим журнали №1 Т.125-126.
- 55.Набиев Э. Хизмат кырса тиш сошаси//. И=тисодиёт ва шисобот.1969.-№3-Т. 42б

56. Улашев И.О, Махмадиев Б.С., Вахобов К. Комплексный анализ и моделирование развития сферы услуг населению области Сб.//Вопросы моделирования и информатизации экономики, Ташкент-1991, вып. 3, - стр. 108-116.
57. Улашев И.О, Махмадиев Б.С., Эконометрические модели прогнозирования показателей развития сферы услуг населению области Сб. //Вопросы моделирования и информатизации экономики, Ташкент-1992, вып. 5, - стр. 97-104.
58. Умарова Д. Аҳоли бандлигининг демографик асослари// Бозор, пул ва кредит . 2004 №7-8 Т. 82-83 б.
59. Шарифхыжаев М. Исти=лол исти=боллари. Тошкент: Ўзбекистон, 1993.-96 б.
60. Шодиев Т.Ш. Экономические модели развития сельского хозяйства.-Ташкент: Фан, 1986.-45б.
61. Шодиев Т. И др. Эконометрика/Т.Шодиев ва б.; Ташкент, 1999.-147б.
62. Шодиева Г. Оила даромадини инфляция шароитида баҳолаш. // Ўзбекистон и=тисодий ахборотномаси 2002 №3 34-35 б.
63. Шасанов Р. Тадбиркорлик даромади // И=тисодиёт ва таълим 2004 №1 Т. 25-26 б.
64. Шасанов И. Эминов А. Оила даромадини кыпайтириш =ай даражада ташкил этиляпти. // Ж. Ўзбекистон и=тисодий ахборотномаси 2001 №7-8 41-42 б.
65. Холмыминов Ш.Р. Бозор и=тисодиёти ва аҳоли бандлигининг самарадорлигини ошириш. Тошкент: Мещнат, 1993. 15б. .
66. Худайберганов А. Тадбиркорликда ахборот-коммуникация технологияларидан самарали фойдаланиш // Ўзбекистон и=тисодий ахборотномаси 2004 №5-6 Т. 10-11 б.
67. Худайбердиев З. Дунё мамлакатларида демографик жараёнлар.// Ўзбекистон и=тисодий ахборотномаси 2004.№5-6 57б.
68. Эгамов Э., Усмонов М. =ишлок аҳолиси турмиш даражасининг ўсиши. -Т.:Мещнат, 1989. 8-21 б.
69. Эгамова Д. Оила даромади ва унинг шаклланиш манбалари // И=тисодиёт ва таълим №1 41-42
70. Экономика Ўзбекистана - Т.: Мещнат 2004 й.

М У Н Д А Р И Ж А

КИРИШ.....	4
I-Боб: Аҳоли турмуш даражасини ривожлантиришнинг ижтимоий -иқтисодий муаммолари.....	5
1.1.Аҳоли турмуш даражасини бар-арор ривожланишини таъминлашда ижтимоий сиёсат.....	5
1.2. Бозор иқтисодиёти шароитида аҳоли турмуш даражаси ўсишининг асосий кырсаткичлари.	10
II-Боб : Аҳоли турмуш даражасини ривожлантириш жараёнларини моделлаштиришнинг илмий ва методологик асослари.....	18
2.1. Аҳоли турмуш даражасини моделлаштиришга тизимли ёндашув.....	18
2.2. Аҳоли истеъмоли ва талаби даражасини ани-лаш усуллари.....	25
2.3. Демографик жараёнларни ва меънат ресурсларини прогноз =илишнинг модели ва имитация алгоритмлари.....	33
III-Боб. Аҳоли турмуш даражасини ифодаловчи умумий кырсаткичлар ва аҳолига хизмат кырсатиш сощаларини ривожлантиришни тизимли моделлаштириш	38
3.1. Аҳоли турмуш даражасини ифодаловчи умумий кырсаткичларини щисоблаш алгоритмлари.....	38
3.2. Аҳолига хизмат кырсатиш тармо-ларини ривожлантириш жараёнларини бош=ариш кырсаткичлари.....	46
3.3. Аҳолига хизмат кырсатиш даражасини моделлаштиришнинг амалий имитация алгоритмлари мажмуи.....	53
IV-Боб: Аҳоли даромадларини шаклланишини моделлаштириш услублари.....	59
4.1.Аҳоли даромадларини прогноз =илишни моделлаштириш	59
4.2. Аҳоли даромади тенгсизлиги даражасини ани-лаш алгоритмлари.....	63
4.3. Оила даромадлари ва уларнинг шаклланишини прогноз =илиш алгоритмлари.....	70
V-Боб . Аҳоли турмуш даражасини шудудий ривожлантиришни автоматлаштирилган ахборот тизими ва унинг амалий натижаларини бащолаш.....	78
5.1. Аҳоли турмуш даражасини бар-арор ривожланишини бош=аришнинг ахборот тизими ва дастурий таъминоти.....	78
5.2. Аҳоли ўсишини ва унинг эщтиёжларини прогнози.....	92
ХУЛОСА.....	101
Фойдаланилган адабиётлар.....	102