

**Министерство высшего и среднего специального  
образования республики Узбекистан  
Ташкентский государственный авиационный институт**

---

---

**А. М. Плахтиев**

**Руководство  
к лабораторным работам  
по электрическим измерениям**

**Ташкент – 2006**

А.М. Плахтиев

Руководство к лабораторным работам по электрическим измерениям. Учебное пособие, Ташкент, 2006.

В учебном пособии приведены методические указания, общие рекомендации и программы подготовки и осуществления измерений и изучения методов измерения и принципов работы измерительных приборов, используемых при проверке, настройке и эксплуатации различных электротехнических устройств и радиотехнической и электронной аппаратуры, используемой студентами электротехнических специальностей при изучении курса “ Электрические измерения”. Оно также может быть полезным студентам, изучающим курс “Электрорадиоизмерения ” и “Измерения электрических и неэлектрических величин”.

Материал изложен в соответствии с методикой проведения лабораторных занятий, принятой в ТГАИ, и предназначен студентам бакалавриата.

Может быть полезным студентам магистратуры, аспирантам и научным сотрудникам, а также преподавателям, занимающимся разработкой учебных пособий к занятиям студентов электротехнических специальностей в электротехнических измерительных лабораториях вузов и колледжей.

Ответственный редактор зав. кафедрой  
докт. тех. наук проф. М. И. Ибадуллаев

*Утверждено к печати научно – методическим советом  
Ташкентского государственного авиационного института*

© - Ташкентский государственный авиационный институт, 2006

## **Предисловие**

Данное руководство к лабораторным работам является составной частью учебной литературы по курсу “Электрические измерения” и составлено в соответствии с программой курса электрических измерений, изучаемого в Ташкентском государственном авиационном институте, а также в электротехнических и энергетических высших учебных заведениях.

В руководстве приведены лабораторные работы, позволяющие на практике рассмотреть основы теории электрических измерений, методы измерений электрических, магнитных и неэлектрических величин и технические средства, используемые при электрических измерениях.

Приведенные лабораторные работы охватывают лишь самые существенные вопросы электроизмерительной техники.

Для проведения лабораторных работ необходимо знание физики, высшей математики, теоретической механики, теории электрических цепей и основ электроники в объеме программ электротехнических и энергетических факультетов и институтов.

При изложении материала применена Международная система единиц (СИ).

При подготовке к выполнению или защите каждой лабораторной работы студенты должны, прежде всего, изучить соответствующие разделы рекомендуемой литературы, так как приводимые в каждой работе пояснения без глубокого предварительного изучения соответствующих разделов учебника недостаточны для понимания разбираемого материала. В пояснениях даются лишь основные теоретические положения, дополняющие учебник, разбирается работа универсального стенда и измерительной аппаратуры, акцентируется внимание на методических особенностях выполняемых экспериментов, производится оценка погрешностей измерений, рассматриваются области применения приборов, диапазоны измеряемых величин и т. д.

Руководство включает в себя обязательные, факультативные, учебно-исследовательские лабораторные работы для студентов бакалавриата, а также может быть использовано и студентами магистратуры.

В лабораторном практикуме приведено работ больше, чем требуется по учебной программе. Это дает возможность преподавателям выбирать те работы и такие варианты заданий, которые отвечают педагогическим замыслам наилучшим образом.

## **I. Общие рекомендации по проведению лабораторного эксперимента**

### **ПРАВИЛА**

#### **выполнения работ в лаборатории электрических измерений**

1. Для выполнения работ студенты объединяются в бригады по 2-4 человека.
2. К предстоящей лабораторной работе они должны заранее подготовиться, ознакомившись с описанием работы и рекомендованной литературой.
3. Преподаватель проверяет подготовленность студентов, наличие у каждой бригады “Тетради протоколов” с заготовленными таблицами, схемами и расчетными формулами. Неподготовленные студенты к работе не допускаются.
4. Получив разрешение преподавателя, студенты приступают к монтажу схемы на закрепленном за ними рабочем месте.  
Запрещается переносить приборы с одного рабочего места на другое.
5. Смонтированная схема проверяется и обсуждается всеми членами бригады, после чего предъявляется на проверку преподавателю. Не допускается включение схемы без

разрешения преподавателя. Студенты несут материальную ответственность за повреждение приборов, происшедшее по их вине.

6. Получив разрешение преподавателя, студенты приступают к экспериментам, которые проводят с соблюдением правил техники безопасности. По окончании всех измерений, предусмотренных программой работы, производятся необходимые расчеты. Результаты наблюдений и вычислений вносятся в таблицы протокола.

7. По окончании работы протокол предъявляется преподавателю. Только после подписи протокола преподавателем студенты разбирают схему. Они должны аккуратно поставить приборы на соответствующие места и отнести соединительные проводники к месту хранения.

8. На основании своего протокола студенты производят обработку результатов наблюдений (выполняют расчеты, строят графики и диаграммы) и оформляют отчеты. Только после сдачи отчетов по предыдущей работе студенты допускаются к следующей.

### **Указания к монтажу схем лабораторных работ**

1. Монтаж должен производиться в полном соответствии со схемой, приведенной в “Руководстве к лабораторным работам”, и паспортом к работе.

2. При монтаже схемы различные элементы ее (реостат, катушки и т. д.) и измерительные приборы следует расположить на рабочем месте так, чтобы:

а) соединительные проводники были наиболее короткими и возможно проще располагались по схеме, не переплетаясь между собой и не закрывая измерительных приборов;

б) удобно было производить отсчеты по измерительным приборам и на показания последних не оказывали влияния магнитные поля, создаваемые отдельными участками схемы;

в) регулирующие аппараты (реостаты, автотрансформаторы и т. д.) и все другие элементы схемы, с которыми приходится производить частые манипуляции при выполнении работы, были расположены в удобных для этого местах.

3. Сначала следует собирать основную токовую цепь схемы. В цепях постоянного тока и однофазных цепях переменного тока токовую цепь следует начинать собирать от одного из зажимов рубильника и соединять элементы схемы в той же последовательности, в которой они расположены на схеме в руководстве, пока цепь не будет подключена к другому зажиму рубильника.

В трехфазных цепях следует собирать токовую цепь каждой фазы, начиная от соответствующего зажима рубильника вдоль линии фазы.

4. После сборки основной токовой части схемы, следует перейти к подключению цепей напряжения измерительных приборов и других вспомогательных ответвлений.

5. Следует по возможности избегать подключений к одному из зажимов большого числа соединительных проводников, размещая их, если возможно, на других равноценных по схеме зажимах или используя колодки с несколькими зажимами.

6. В монтаже схемы должны принимать участие все студенты бригады, но не одновременно, а по очереди.

### **Проведение эксперимента**

Получив разрешение преподавателя на проведение лабораторного исследования, следует, руководствуясь ранее составленной рабочей схемой, немедленно приступить к сборке электрических цепей на рабочем месте. Рекомендуется придерживаться следующего порядка, значительно облегчающего сборку элементов рабочего стенда и гарантирующего от многих ошибок при соединениях. Общим правилом является соединение сначала участков цепи с последовательным соединением элементов

испытуемого устройства и приборов, а затем параллельных ветвей как объекта исследования, так и приборов. В последнюю очередь включают обмотки вольтметров и параллельные обмотки ваттметров.

Описанный прием позволяет сознательно подойти к оценке назначения каждого элемента цепи и тем самым правильно осуществить ее сборку.

Одновременно со сборкой цепей надо произвести маркировку измерительных приборов в соответствии с их условными обозначениями на предварительно составленной рабочей схеме соединений. Маркировку приборов на стенде осуществляют посредством бумажных или картонных бирок, которые заготавливает выполняющий лабораторное исследование.

Во избежание возможного возникновения больших токов в собранной цепи элементы регулирования потенциометров необходимо установить в положение, соответствующее минимуму напряжения на выходе, указатели лабораторных автотрансформаторов поставить в позицию “Нуль”, полностью ввести реостаты, в магнитопроводах дросселей создать минимальные воздушные зазоры, а тумблеры регулируемых конденсаторов установить в позиции, соответствующие минимуму емкости.

Собранную цепь следует обязательно показать для проверки преподавателю и только с его разрешения можно включить источник питания и произвести предварительное опробование цепи, чтобы убедиться в возможности проведения опыта при заданных пределах измерения величин. Нельзя приступать к измерениям, не будучи совершенно уверенным, что цепь собрана правильно.

Если при испытании цепи постоянного тока стрелка поляризованного прибора уходит за пределы шкалы в обратном направлении, надо отключить цепь и переключить подходящие к прибору провода.

При снятии характеристик недопустимо превышать номинальные значения токов и напряжений испытываемого электротехнического устройства, если нет особых указаний в руководстве по лабораторному эксперименту. В случае если стрелка какого-либо прибора выходит за пределы шкалы, надо немедленно отключить цепь от источника питания и либо заменить прибор, либо изменить условия эксперимента (уменьшить напряжение питания, увеличить диапазон изменения сопротивления и т. д.).

После предварительного опробования цепи, проверки или оценки диапазона изменения переменного параметра необходимо наметить последовательность отдельных манипуляций и отсчетов, а затем приступить к наблюдениям.

Отсчеты рекомендуется производить по возможности одновременно по всем приборам. Следует избегать перерыва начатой серии наблюдений и во всех случаях, когда возникает сомнение в правильности полученных наблюдений, необходимо повторить их несколько раз.

Результаты всех первичных наблюдений и отсчетов записывают в таблицу протокола испытаний. Запись отсчетов должна вестись в точном соответствии с показаниями измерительных приборов, без всяких пересчетов в уме, хотя бы простейших. Так, если отсчет делается по шкале многопредельных приборов, то записываются деления шкалы без умножения их на цену деления, иначе ошибка при пересчете так исказит запись, что окажется невозможным установить, где промах: в наблюдении или при пересчете.

Протоколы наблюдений являются единственным документальным следом, остающимся от измерения, поэтому от точной и своевременной фиксации его в таблицах результатов отсчета в значительной степени зависит успех экспериментальной работы.

При переходе от одного этапа исследования к другому необходимо каждый раз обращаться к преподавателю за проверкой правильности полученных результатов, которые представляют в виде таблиц протокола или графиков.

К следующему этапу работы разрешается приступать только после проверки и визирования протокола преподавателем.

## Обработка результатов и оформление отчета

Каждый студент самостоятельно должен обработать данные опыта и подготовить отчет о проделанной работе.

### Форма титульного листа

Министерство высшего и среднего специального образования  
Республики Узбекистан

Ташкентский государственный авиационный институт

Кафедра "Электрооборудование летательных аппаратов и аэропортов"

Предмет "Электрические измерения"

О т ч е т

по работе № \_\_\_\_\_  
(полное наименование работы)

Работа выполнена \_\_\_\_\_  
(дата выполнения)

Студент \_\_\_\_\_ Группа \_\_\_\_\_  
(фамилия и инициалы) (№ группы)

Отчет принят \_\_\_\_\_  
(дата принятия отчета)

Преподаватель \_\_\_\_\_  
(подпись)

Отчет должен содержать рабочее задание, паспортные данные объекта исследования, схемы соединения элементов объекта исследования с включенными измерительными приборами, таблицы с записью результатов эксперимента, графики зависимостей и векторные диаграммы, пояснительные рисунки, решения задач, а также спецификацию измерительных приборов, составленную в виде табл. 1:

Таблица 1

Наименование прибора	Условное обозначение на схеме	Система	Предел измерений	Класс точности	Заводской номер	Примечание

После проведения эксперимента должны быть сделаны основные выводы, полученные в результате исследования.

Каждая схема должна быть сопровождается соответствующей таблицей записей результатов измерений и графиком, иллюстрирующим изучаемые зависимости. В таблице обязательно следует указывать, в каких единицах измерены исследуемые величины. Все таблицы необходимо снабдить заголовками, характеризующими проводимый опыт.

На основании результатов измерений проводится их окончательная обработка. В условиях лабораторного практикума по ТЭЦ во всех работах обработку результатов эксперимента можно ввести с помощью калькулятора. Измеренные и вычисленные величины заносят в одну таблицу, составленную по прилагаемой форме:

Таблица 2

Измеренные величины						Расчетные величины			
$I_1$	$U_1$	$I_1$		$P$		$\cos \varphi$	$Z$	$C$	$L$
А	В	дел	А	дел	Вт	-	Ом	мкФ	мГ

Вычеркивание схем и таблиц рекомендуется производить карандашом, но обязательно с помощью линейки.

Особое внимание надо уделять графикам зависимостей между величинами, ибо они являются наглядным результатом работы, графическим ответом на вопросы, поставленные экспериментатором.

Графики следует вычерчивать по координатным сеткам, размером не менее 100 · 100 мм, желательнее на миллиметровой бумаге; по осям приводят стандартные условные буквенные обозначения величин и единиц их измерения, указывают деления с одинаковыми интервалами, соответствующие откладываемым в принятых единицах измерения, или в десятичных кратных либо дольных единицах.

Числовые отметки у масштабных делений принято выбирать такими, чтобы они составляли  $10 \pm^n$ ,  $2 \cdot 10 \pm^n$  или  $5 \cdot 10 \pm^n$  от тех единиц, в которых выражены величины, откладываемые по осям. Например, 10 мА; 0,02 Ом; 500 Вт и т.д.

При построении графиков вдоль оси абсцисс в выбранном масштабе откладывают независимую переменную. Условное буквенное обозначение этой величины рекомендуется ставить под осью, а наименование единиц измерения либо их десятичных кратных или дольных единиц – после обозначения величины. Вдоль оси ординат масштабные цифры ставят слева от оси, наименование или условное обозначение откладываемых величин – также слева от оси и под этим обозначением указывают единицу измерения. Если в одних координатных осях строят несколько графиков функций одной независимой переменной, то следует провести дополнительные шкалы параллельно основным, каждую со своим масштабом. Если величины по осям абсцисс и ординат отложены в определенном масштабе с числовыми отметками, то не следует ставить стрелок, указывающих направление роста численных значений величин. Наименование единиц измерения дается без скобок.

При вычерчивании графиков надо учитывать, что всякое измерение имеет случайные погрешности (истинное значение измеряемой величины остается неизвестным и вместо него принимают некоторое ее значение, признаваемое за наиболее приближающееся к истинному). Поэтому не следует проводить кривые через все экспериментальные точки. На графике необходимо проводить плавные непрерывные кривые, которые проходят среди экспериментальных точек.

Отступление некоторых точек от плавной кривой называют “разбросом точек”; величина разброса при наблюдении закономерных явлений определяет тщательность проведения эксперимента.

В некоторых случаях графики изображают в виде отрезков прямых, соединяющих опытные точки и образующих ломаные линии. Такие графики отражают влияние различных факторов, не поддающихся точному учету.

При наличии нескольких кривых на одном графике точки, соответствующие опытным данным и относящиеся к различным кривым, должны быть отмечены различными условными значками (крестиками, кружками и т.п.).

Каждый график обязательно должен быть снабжен таким лаконичным текстом, чтобы любой достаточно подготовленный читатель мог легко понять, какую зависимость характеризует построенный график.

На последней странице отчета следует указать дату оформления и поставить подпись.

Отчет в целом должен быть составлен таким образом, чтобы для понимания содержания и результатов проведенной работы не требовалось дополнительных устных пояснений.

## **II. Рекомендации по электрическим измерениям в лабораторном практикуме**

Выполнение любой лабораторной работы по электротехнике сопровождается измерением тока, напряжения и других электрических величин, что позволяет постигнуть сущность исследуемого физического процесса и выявить характеристики того или иного электротехнического устройства. Для обеспечения правильности полученного результата необходимо грамотно использовать имеющиеся в лаборатории средства электрических измерений, уметь оценивать численное значение измеряемой величины с указанием точности полученного результата измерений.

К основным средствам электрических измерений, представленным в лаборатории, относятся: показывающие стрелочные переносные и щитовые приборы – амперметры, вольтметры, ваттметры; цифровой вольтметр; электроннолучевой осциллограф и генератор сигналов.

### **Методика определения точности измерения электрических величин**

Всякая физическая величина, в том числе и электрическая, характеризуется как своими свойствами, т. е. качественно, так и количественно.

Количественная характеристика оценивается числовым выражением величины, называемым значением величины, которое получается в результате измерения.

При проведении измерений необходимо получить значение измеряемой величины с заданной точностью.

Результат измерения должен быть выражен не одним числом, а двумя числами, только такое представление результата является технически правильным. В результате измерения требуется получить не просто число, а число, именованное оценкой точности полученного значения измеряемой величины, например:

$$I = 4A \pm 0,05 A.$$

Первое слагаемое соответствует показанию прибора, а второе – возможному диапазону погрешности, обусловленной классом точности прибора.

Следует различать точность прибора (средства измерения) и точность измерения определенной величины. Известно, что точность прибора оценивается следующими погрешностями:

*абсолютной погрешностью*

$$\Delta = \pm a,$$



где  $\Delta$  – разность между измеренной прибором величиной  $x$  и истинным значением измеряемой величины  $x_0$ ;  $\Delta = x - x_0$ ;

*приведенной погрешностью*

$$\gamma = \pm 100 \Delta / x_N \%,$$

где  $\gamma$  – предел допускаемой приведенной погрешности в процентах от нормирующего значения  $x_N$ .

Величина  $x_N$  определяется видом шкалы прибора.

*Точность измерения оценивается относительной погрешностью*

$$\delta = \pm 100\Delta / x \%,$$

где  $\delta$  – предел допускаемой относительной погрешности в процентах от значения измеряемой величины  $x$ .

Всем приборам в зависимости от пределов допускаемых погрешностей присваиваются классы точности: 0,05; 0,1; 0,2; 0,5; 1,0; 1,5; 2,5; 4,0.

Зная указанный на шкале прибора класс точности  $K$  и уравнения

$$\gamma = K = \pm 100 \Delta / x_N \%, \quad \delta = \pm 100\Delta / x \%,$$

можно определить относительную погрешность измерения:

$$\delta = \pm K x_N / x.$$

Результат измерения в общем виде выражается формулой

$$X = x ( 1 \pm \delta ).$$

Так как почти всегда  $x < x_N$ , то  $\delta > \gamma$ . Для повышения точности измерения не обязательно выбирать прибор более высокого класса точности, очень важно правильно подобрать предел измерения прибора. Прибор надо выбирать так, чтобы предел измерения был близок к измеряемому значению.

**Пример.**

$$\text{I } A_1 \quad K = 0,5 \quad I_n = 25A \quad I = 2,5A$$

$$\text{II } A_2 \quad K = 1,0 \quad I_n = 5A \quad I = 2,5A$$

Тогда  $\delta_1 = 0,5 \cdot 25 / 2,5 = 5\%$ ,  $\delta_2 = 1 \cdot 5 / 2,5 = 2\%$ .

Результаты измерения:

первым амперметром –  $I_1 = 2,5 \pm 2,5 \cdot 5 / 100 = 2,5 \pm 0,125$  А, или, пользуясь правилами округления (см. ниже,  $I_1 = (2,5 \pm 0,1)$ А, т. е. вероятное значение тока лежит в интервале  $I_1 = (2,6 \div 2,4)$ А;

вторым амперметром –  $I_2 = 2,5 \pm 2,5 \cdot 2 / 100 = 2,5 \pm 0,05$  А, или окончательно,  $I_2 = (2,5 \pm 0,05)$ А, т. е. вероятное значение тока лежит в интервале  $I_2 = (2,55 \div 2,45)$ А.

Как видно, измерение вторым амперметром более низкого класса точности оказалось более точным.

### Правила округления

При вычислении результата измерений следует соблюдать правила округления.

1. Погрешность дается только одной значащей цифрой.

2. Числовое значение результата должно оканчиваться цифрой или нулем того же десятичного разряда, что и погрешность.

*Операция округления.*

1. Лишнее значение цифры у целых чисел заменяются нулями.  
Получено  $L = (123357 \pm 678)$  мГ. Надо записать  $L = (123400 \pm 700)$  мГ.
2. Лишнее значение цифры у десятичных дробей отбрасываются.  
Получено  $L = (123,502 \pm 0,03)$  мГ. Надо записать  $L = (123,50 \pm 0,03)$  мГ.
3. Если первая (слева) из заменяемых нулями или отбрасываемых цифр меньше 5, то оставляемые цифры не изменяются.  
Получено  $L = (421,33 \pm 0,95)$  мГ. Надо записать  $L = (421 \pm 1)$  мГ.
4. Если эта цифра выше 5 или равна 5 и последующие цифры не нули, то последняя (справа) цифра увеличивается на единицу.  
Получено  $L = (237,465 \pm 0,0127)$  мГ. Надо записать  $L = (237,50 \pm 0,01)$  мГ.
5. Если она равна 5 с последующими за ней нулями, то округление производится до ближайшего четного числа: если последняя (справа) цифра четная, то она остается без изменения, а нечетная – увеличивается на единицу.
  - а) Получено  $L = (123,500 \pm 1)$  мГ. Надо записать  $L = (124 \pm 1)$  мГ.
  - б) Получено  $L = (124,51 \pm 1)$  мГ. Надо записать  $L = (125 \pm 1)$  мГ.

Приведенной погрешностью оценивается результат только прямых измерений. Результат косвенных измерений следует вычислять по формулам, зависящим от функциональной связи между искомой величиной и величинами, являющимися результатом прямых измерений. Наиболее часты в электротехнике следующие измерения:

#### *На постоянном токе*

Измерение сопротивления методом амперметра – вольтметра.

Так как  $R = U/I$ , то погрешность измерения  $\Delta R/R = \Delta U/U + \Delta I/I$ , т.е. относительная погрешность измерения сопротивления равна сумме относительных погрешностей измерения напряжения  $\delta_U$  и тока  $\delta_I$ .

**Пример.** Вольтметр  $U_N = 100$  В,  $K_U = 1,5$  показал  $U = 80$  В. Амперметр  $I_N = 5$  А,  $K_I = 1$  показал  $I = 4$  А.

Определить измеренное сопротивление, пренебрегая влиянием внутренних сопротивлений приборов:

$$\begin{aligned}\delta_V &= K_U \cdot U_N / U = 1,5 \cdot 100 / 80 = 1,875 \%, \\ \delta_I &= K_I \cdot I_N / I = 1 \cdot 5 / 4 = 1,25 \%, \\ \delta_R &= \delta_V + \delta_I = 3,125 \%, \\ R &= U/I \pm \delta_R = 80/4 \pm 3,125 \% = 20 \pm 3,125 \cdot 20/100 = (20 \pm 0,625) \text{ Ом.} \\ \text{Ответ: } R &= (20,0 \pm 0,6) \text{ Ом.}\end{aligned}$$

#### *На переменном токе*

1. Измерение коэффициента мощности  $\cos \varphi$  с помощью амперметра, вольтметра, ваттметра.

Так как  $\cos \varphi = P / UI$ , то  $\delta_\varphi = \Delta(\cos \varphi) / \cos \varphi = \Delta P / P + \Delta U / U + \Delta I / I = \delta_P + \delta_V + \delta_I$ .

**Пример.** Вольтметр  $U_N = 75$  В,  $K_U = 1,5$  показал  $U = 50$  В. Амперметр  $I_N = 2,5$  А,  $K_I = 1$  показал  $I = 1,5$  А. Ваттметр  $P_N = 75$  Вт,  $K_P = 0,5$  показал  $P = 50$  Вт.

Определить  $\cos \varphi$ , пренебрегая влиянием внутренних сопротивлений приборов:

$$\begin{aligned}\delta_V &= K_V \cdot U_N / U = 1,5 \cdot 75 / 50 = 2,25\%, \\ \delta_I &= K_I \cdot I_N / I = 1 \cdot 2,5 / 1,5 = 1,67\%, \\ \delta_P &= K_P \cdot P_N / P = 0,5 \cdot 75 / 50 = 0,75\%, \\ \delta_\varphi &= \delta_V + \delta_I + \delta_P = 2,25 + 1,67 + 0,75 = 4,67\%, \\ \cos \varphi &= P / UI \pm \delta_\varphi = 50 / 50 \cdot 1,5 \pm 4,67\% = 0,67 \pm 4,67 \cdot 0,67 / 100 = \\ &= 0,67 \pm 0,0314. \\ \text{Ответ: } \cos \varphi &= 0,67 \pm 0,03.\end{aligned}$$

2. Измерение параметров двухполюсника с помощью амперметра, вольтметра и ваттметра.

Так как  $Z = U / I$ ;  $R = P / I^2$ ;  $X = \sqrt{Z^2 - R^2}$ , то  $\delta_Z = \delta_U + \delta_I$ ,  $\delta_R = \delta_P + 2 \delta_I$ ,  
 $\delta_X = [2 \delta_Z + 2 \delta_R] = \delta_U + \delta_P + 2\delta_I$ .

Используя данные предыдущего численного примера, получим:

$$\begin{aligned} \delta_Z &= 2,25 + 1,67 = 3,93\%, \\ \delta_R &= 0,75 + 2 \cdot 1,67 = 4,09\%, \\ \delta_X &= 2,25 + 0,75 + 2 \cdot 1,67 = 6,34\%, \\ Z &= U / I \pm \delta_Z = 50 / 1,5 \pm 3,93\% = 33,2 \pm 33,2 \cdot 3,93 / 100 = \\ &= (33,2 \pm 1,3) \text{ Ом}, \\ R &= P / I^2 = 50 / 1,5 \pm 4,09\% = 22,2 \pm 22,2 \cdot 4,09 / 100 = (22,2 \pm 0,905), \\ \frac{R = (22,2 \pm 0,9) \text{ Ом},}{X} &= \sqrt{(U / I)^2 + (P / I^2)^2} \pm \delta_X = \sqrt{33,2^2 - 22,2^2} \pm 6,34\% = \sqrt{610} \pm 6,34\% = \\ &= 24,8 \pm 24,8 \cdot 6,34 / 100 = (24,8 \pm 1,5), \\ X &= (24,8 \pm 1,5) \text{ Ом}. \end{aligned}$$

По причинам, вызвавшим погрешность, все погрешности могут быть разделены на *систематические* и *случайные*. Основная погрешность прибора содержит обе эти погрешности.

Систематическую погрешность прибора или измерения можно, как правило, уменьшить путем введения поправки или устранения причин, ее вызвавших, либо специальными методами, применяемыми при точных измерениях.

Случайная же погрешность может быть выявлена только многократными измерениями одной и той же величины и расчетами при помощи уравнений статистической математики с привлечением теории вероятностей.

Случайную погрешность следует определять только тогда, когда заведомо известно. Что она больше систематической погрешности, так как систематическая погрешность не может быть уменьшена с помощью многократных измерений.

При выполнении приведенных лабораторных работ студенческого практикума принимается, что случайные погрешности малы, поэтому измерения проводят однократно с последующей оценкой относительной погрешности.

### **Рекомендации по выбору типа и места включения измерительных приборов**

Представленные в лабораторных работах приборы позволяют произвести измерения тока, напряжения и мощности методом непосредственной оценки, а также сопротивления, емкости, индуктивности и коэффициента мощности косвенным методом.

### **Измерения в цепях постоянного тока**

В цепях постоянного тока могут работать как магнитоэлектрические, так и электромагнитные приборы. При работе с магнитоэлектрическим прибором зажим “+” прибора подключается к положительному зажиму источника питания.

Прибор следует выбрать по пределу измерения так, чтобы он был близок к значению измеряемой величины.

При точных измерениях необходимо следить за тем, чтобы включение прибора не вызывало заметного искажения режима работы исследуемой цепи, для этого нужно знать потребляемую прибором мощность.

Чем больше эта мощность, тем сильнее искажается режим цепи при включении прибора. Особенно сильно это может сказаться при измерениях в маломощных цепях. Потребление вольтметров часто характеризуют также величиной тока полного отклонения (при номинальном значении напряжения) или сопротивлением цепи прибора в Омах на 1В номинального напряжения.

*При измерении тока* амперметр и миллиамперметр включают в цепь последовательно с исследуемым объектом. Если сопротивление прибора ( $R_A$ ) соизмеримо с входным сопротивлением измерительной цепи относительно зажимов прибора ( $R_{вхА}$ ), то это может внести погрешность в результат измерений. Такая погрешность называется погрешностью метода, она равна:

$$\delta_I = - 1/(1+ R_{вхА}/R_A).$$

*При измерении напряжения* вольтметр и милливольтметр включают параллельно исследуемому объекту. В этом случае тоже может возникнуть погрешность метода, если сопротивление прибора ( $R_V$ ) окажется соизмеримым с входным сопротивлением измерительной цепи относительно зажимов прибора ( $R_{вхV}$ ); эта погрешность равна:

$$\delta_V = - 1/(1+ R_{вхV}/R_V).$$

Погрешности метода  $\delta_I$  и  $\delta_V$  могут не приниматься в расчет, если их величина в 5 раз меньше допускаемой погрешности прибора, определяемой его классом точности.

Внутренние сопротивления амперметров составляют десятые и сотые доли ома, миллиамперметров – единицы ом, вольтметров – сотни и тысячи ом, милливольтметров – десятки ом. Их можно определить по данным, указанным на шкале прибора. Наиболее точно ток и напряжение могут быть измерены компенсационным методом.

*Измерение сопротивления* может быть произведено косвенным методом при помощи амперметра (миллиамперметра) и вольтметра (милливольтметра). Точнее малые сопротивления можно измерить одинарным мостом по четырехзажимной схеме или двойным мостом, средние сопротивления – одинарным мостом (обычное включение), большие сопротивления – мегомметром. Средние сопротивления можно измерить также с помощью омметра (точность низкая).

### **Измерения в цепях переменного тока**

В цепях переменного тока используются главным образом электромагнитные и электродинамические приборы.

Прибор следует выбрать по пределу измерения так, чтобы он был близок к значению измеряемой величины. Здесь также могут возникать погрешности метода измерения, определяемые соотношением комплексных сопротивлений прибора и цепи, но в цепях переменного тока обычно они заведомо малы. Особенно ничтожно малым потреблением мощности характеризуются электростатические и электронные вольтметры.

В цепях синусоидального и несинусоидального токов электромагнитные и электродинамические приборы показывают действующее значение измеряемой величины.

*При измерении малых переменных токов и напряжений* иногда указанные приборы не обеспечивают требуемой чувствительности. Тогда следует пользоваться выпрямительными приборами. При этом нужно обратить внимание на то, что их шкалы градуируются в действующих значениях синусоидального тока или напряжения (а измеритель магнитоэлектрический, реагирующий на средние значения). Поэтому в цепях синусоидального тока эти приборы правильно показывают действующие значения тока или напряжения, но в цепях несинусоидального тока с ними надо обращаться с осторожностью. В последнем случае по выпрямительному прибору можно вычислить

только среднее значение измеряемого тока (напряжения), разделив показания прибора (А) на коэффициент формы синусоиды:

$$I_{cp} = A/1,11.$$

*При измерениях активной мощности* в однофазных цепях с помощью электродинамического ваттметра необходимо следить за правильным включением прибора в схему: оба его генераторных зажима должны быть включены вместе, последовательная (токовая) обмотка включается последовательно с объектом измерения, а параллельная обмотка – на зажимы исследуемого объекта или участка цепи.

При измерении малых значений активной мощности и отсутствии специального малокосинусного ваттметра можно воспользоваться косвенным методом измерения, например, методом трех вольтметров.

*Измерение реактивной мощности и коэффициента мощности* в однофазных цепях можно выполнить косвенным методом, используя показания амперметра (I), вольтметра (U) и ваттметра (P):

$$\overline{Q} = \sqrt{(\overline{UI})^2 - P^2},$$
$$\cos\varphi = P/\overline{UI}$$

*При измерении активной мощности* в трехфазных трехпроводных цепях (при симметричном и несимметричном приемниках) необходимо использовать метод двух ваттметров. При этом следят за правильным включением приборов в схему: оба генераторных зажима каждого из ваттметров соединяют вместе и включают на зажимы А и С источника питания, тогда негенераторные зажимы обмоток напряжения следует включать на свободную фазу В источника питания. Негенераторные зажимы последовательных обмоток обоих ваттметров подключают к соответствующим фазным нагрузкам. Активная мощность трехфазного приемника определяется алгебраической суммой показаний ваттметров

$$P_{np} = \pm A_1 \pm A_2.$$

Реактивную мощность симметричного приемника в трехфазных трехпроводных цепях можно определить по показаниям ваттметров, включенных по описанной схеме:

$$\overline{Q} = \sqrt{3} [(\pm A_1) - (\pm A_2)],$$

где  $A_1$  – показания ваттметра в фазе С;  $A_2$  – показания ваттметра в фазе А.

Характер нагрузки симметричного приемника в этом случае можно определить из соотношения

$$\overline{\text{tg}\varphi} = \sqrt{3} \cdot ((\pm A_1) - (\pm A_2)) / (\pm A_1 \pm A_2).$$

### **III. Техника безопасности при работе с электрическими установками**

#### **Опасность поражения электрическим током**

Лабораторные стенды являются действующими электроустановками и при определенных условиях могут стать источником опасности поражения электрическим током. Дело в том, что тело человека обладает свойством электропроводности и при соприкосновении с двумя незаземленными элементами установки, находящейся под напряжением, оно становится звеном электрической цепи. Возникший вследствие этого в

теле человека электрический ток может вызвать ожог кожи (электрическую травму) или нанести тяжелые поражения нервной, сердечной и дыхательной систем организма (электрический удар).

Установлено, что как постоянный, так и переменный электрические токи при величине 0,05 А являются опасными, а при величине 0,1 А – смертельны. Понятно, что опасность возрастает с увеличением напряжения.

Чтобы оценить, при каком напряжении может быть нанесен серьезный ущерб здоровью человека или какое напряжение считать опасным для жизни, надо знать величину сопротивления тела человека. Однако это чрезвычайно изменчивая величина, зависящая от свойств кожи человека, его душевного состояния и ряда других причин. Как показывают измерения, сопротивление тела человека может изменяться в широких пределах – от 700 до нескольких десятков тысяч ом. Нетрудно подсчитать, что напряжение даже в несколько десятков вольт ( $40 \div 60$  В) может при неблагоприятном стечении обстоятельств создать условия, когда возможен электрический удар. Поэтому следует всегда помнить о возможности поражения электрическим током и соблюдать необходимые меры предосторожности.

### **Правила электробезопасности во время лабораторных занятий**

1. Приступая к работе с электротехническими устройствами, помните об опасности поражения электрическим током и будьте осторожны.

2. Прежде чем приступать к соединению устройств, расположенных на стенде, убедитесь, что контакты автоматов сетей разомкнуты, а указатели положения элементов регулирования лабораторных автотрансформаторов и источников питания расположены в позиции “Нуль”.

3. Нельзя проверять пальцами наличие напряжения между выводами источников питания или линейных проводов сетей: для этого служит вольтметр или контрольная лампа.

4. Помните, что отключенный конденсатор может сохранять опасный остаточный заряд и не забывайте разрядить его до включения в цепь.

5. Убедитесь в исправности изоляции соединительных проводов. Не пользуйтесь проводами без наконечников или штырей.

6. При сборке цепей избегайте пересечения проводов и обеспечьте высокую плотность контактов всех разъемных соединений. Неиспользуемые провода уберите с монтажных панелей в отведенное для них место.

7. При сборке цепей силового понижающего трансформатора помните об опасности ошибочного соединения выводов обмотки низшего напряжения с проводами сети.

8. Включать автоматы сетей и проводить первое опробование цепей с регулируемыми источниками питания можно только с разрешения руководителя лабораторного занятия.

9. Не прикасайтесь к незащищенным элементам соединительных и коммутационных устройств, находящихся под напряжением.

10. Особую осторожность соблюдайте при исследовании участков цепей с последовательным соединением дросселей и конденсаторов.

11. Категорически запрещается размыкать цепь вторичной обмотки трансформатора тока, если его первичная обмотка включена в сеть.

12. Прежде чем разбирать цепи или производить любые пересоединения в них, убедитесь, что контакты автоматов сети разомкнуты, источники питания отключены.

13. Обнаружив любую неисправность в электротехническом устройстве, находящемся под напряжением, немедленно отключите автомат сети и сообщите об этом руководителю лабораторного занятия.

14. Замену и установку плавкой вставки предохранителя производите при отключенном автомате и только с разрешения руководителя лабораторного занятия.

## Лабораторная работа № 1

### Изучение подключений измерительных приборов и определение их постоянных

**Цель работы.** Ознакомление с обозначениями и устройством электромеханических измерительных приборов и изучение правил пользования и основных характеристик электромеханических амперметров, вольтметров и ваттметров.

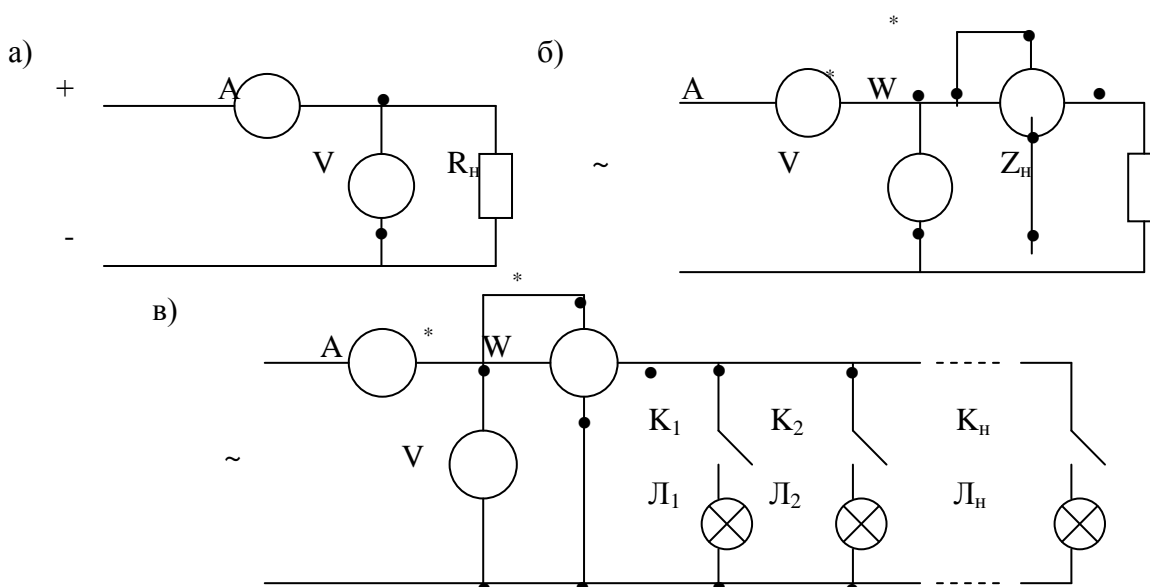
### Пояснения к работе

Существует множество электроизмерительных приборов, которые помогают контролировать и исследовать работу электрических цепей. В учебной лаборатории применяют только некоторые амперметры, миллиамперметры, вольтметры, ваттметры и др. Приборы бывают щитовые и переносные, предназначенные для измерения на постоянном или переменном токе. Они могут быть одно- и многопредельными и иметь различные конструктивные особенности.

По способу преобразования электромагнитной энергии в механическую приборы делят на несколько систем, основными из которых являются магнитоэлектрическая, электромагнитная, электродинамическая, ферродинамическая, индукционная, электростатическая, вибрационная, тепловая.

### Схема электрической цепи

В работе могут быть использованы следующие электрические схемы:



Обозначения на рисунках: А – амперметр, V – вольтметр, W – ваттметр,  $Z_{\text{н}}$  – нагрузка,  $L_1, L_2, \dots, L_n$  – в качестве нагрузки использованы лампы накаливания,  $K_1, K_2, \dots, K_n$  – выключатели.

### Программа работы

1. Детально ознакомиться с условными обозначениями и постоянными данными измерительных приборов: амперметров, вольтметров и ваттметров.
2. Переписать паспортные данные измерительных приборов, заполнив таблицу 1.1, и уделить внимание на деления шкал и пределы измерений.
3. Определить постоянные амперметра, вольтметра и ваттметра путем расчета.
4. Собрать схему (схема дается преподавателем) и показания приборов с учетом п. 3. записать в таблицу 1.2.

Таблица 1.1

Наименование прибора	Условное обозначение на схеме	Система	Предел измерений	Класс точности	Заводской номер	Примечание

Таблица 1.2

U		I		P		Примечание
дел.	В	дел.	А	дел.	Вт	

### Методические указания

При подсоединении ваттметров необходимо обратить внимание на правильность включения генераторных зажимов, отмеченных знаком \*. При угле сдвига фаз между током и напряжением больше  $60^{\circ}$  один из ваттметров дает отклонение влево от нулевой отметки шкалы. В этом случае для получения показания необходимо изменить направление тока в одной из цепей соответствующего ваттметра, что и осуществляется при помощи переключателя в параллельной цепи ваттметра, расположенного на верхней крышке прибора. Указатель переключателя имеет плюс (+) и минус (-). При нормальном включении ваттметра указатель переключателя должен располагаться на знаке “плюс”.

### Вопросы

1. Какие условные обозначения бывают на электромагнитных и магнитоэлектрических амперметрах?
2. Какие условные обозначения бывают на электромагнитных и магнитоэлектрических вольтметрах?
3. Что такое предел измерения измерительных приборов?
4. Как можно изменять предел измерения?



5. Как определяются постоянные измерительных приборов: амперметра, вольтметра и ваттметра?
6. Как определяются постоянные ваттметра, если изменить предел тока в токовой обмотке ваттметра?
7. Как определяются постоянные ваттметра, если изменить предел напряжения в параллельной обмотке ваттметра?
8. Почему приборы магнитоэлектрической системы имеют равномерную шкалу, а электромагнитные и ферродинамические – неравномерную?

### Литература

1. Л. 7, § 2.1.
2. Л. 8, § 3.1, 3.2.

## Лабораторная работа № 2

### Проведение эксперимента по косвенным методам измерения электрических сопротивлений и индуктивности катушек

**Цель работы.** Ознакомление с косвенными методами измерения электрических величин и параметров и их расчетами для получения результирующих значений измеряемых величин и параметров катушек.

### Пояснения к работе

Виды измерений физических величин подразделяются на прямые, косвенные, совокупные, совместные.

Измерение, при котором числовое значение физической величины находят при помощи приборов, называется прямым измерением. Например, измерение напряжения вольтметром. Измерение, при котором искомое значение физической величины вычисляют по формуле, называется косвенным измерением. Например, определение мощности рассеяния резистора по измеренным значениям тока и напряжения и закону Ома или определение параметров катушки индуктивности  $Z_K$ ,  $R_K$ ,  $X_{LK}$  и  $L_K$  по измеренным значениям тока  $I$ , напряжения  $U$  и активной мощности  $P$ .

При этом параметры катушки индуктивности определяются

$$Z_K = U / I; \quad R_K = P_K / I^2; \quad X_{LK} = \sqrt{Z_K^2 - R_K^2}; \quad L_K = X_{LK} / \omega,$$

где  $\omega = 2\pi f$ , а  $f = 50$  Гц.

Из-за влияния многочисленных и принципиально неустранимых факторов, обуславливающих случайные погрешности, результат каждого измерения  $A_i$  будет отличаться от истинного значения  $X$  измеряемой величины:  $A_i - X = \Delta X_i$ .

Эту разность называют случайной погрешностью отдельного измерения.

Истинное значение  $X$  нам неизвестно. Однако, проведя большое количество измерений исследуемой величины  $X$ , можно считать за достоверное значение  $X_d$  среднеарифметическое значение  $X$ , вычисленное на основании ряда измерений  $A_i$  :

$$X = (A_1 + A_2 + \dots + A_n) / n = (\sum_{i=1}^n A_i) / n,$$

где  $n$  – число измерений.

Тогда действительное значение активной мощности, определяемой в работе, будет равно

$$P_{Д} = P = (\sum_{i=1}^n P_i) / n.$$

### Схема электрической цепи

В работе используется электрическая схема, приведенная на рисунке 2.1.

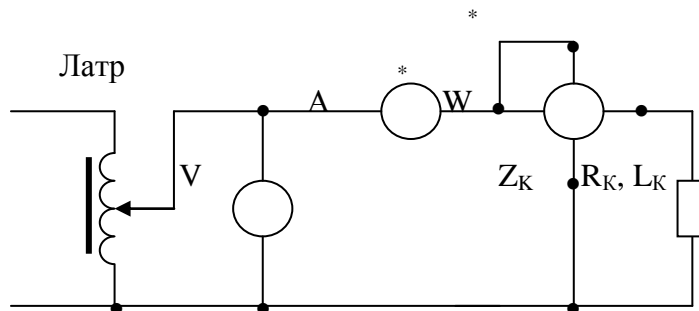


Рис. 2.1

Обозначения на рисунке: А – амперметр, V – вольтметр, W – ваттметр, Z<sub>к</sub> – катушка индуктивности.

### Программа работы

1. Ознакомиться с заданной электрической схемой (рис. 2.1) и выбрать соответствующие измерительные средства и приборы.
2. Ознакомиться с принципом работы выбранных измерительных средств и их техническими характеристиками.
3. Определить постоянные выбранных приборов.
4. Собрать электрическую схему (рис. 2.1) и после проверки преподавателем правильности подключения в схеме произвести необходимые измерения.
5. Измерения произвести 5 раз и полученные результаты записать в таблицу 2.1
6. По результатам эксперимента определить параметры катушек Z<sub>к</sub>, R<sub>к</sub>, X<sub>Лк</sub>, L<sub>к</sub>, а также действительное значение измеряемой мощности P<sub>д</sub> = P<sub>ср</sub> = P.

Таблица 2.1

№	Результат эксперимента			Результат расчета				
	U	I	P	Z <sub>к</sub>	R <sub>к</sub>	X <sub>Лк</sub>	L <sub>к</sub>	P <sub>ср</sub> =P <sub>д</sub>
	В	А	Вт	Ом	Ом	Ом	Г	Вт
1								
2								
3								
4								
5								

### Методические указания

При подсоединении ваттметров необходимо обратить внимание на правильность включения генераторных зажимов, отмеченных знаком \*.

### Вопросы

1. Что понимают под косвенными измерениями?
2. Какими методами измеряется полное, активное и реактивное сопротивления катушек индуктивностей?
3. Какие источники влияют на появление погрешностей измерения сопротивлений и индуктивностей?
4. Как определяются действительные значения сопротивлений и индуктивностей?

### Литература

1. Л. 8, § 2.3.
2. Л. 9, § 2.5.
3. Л. 10, § 1.5.

## Лабораторная работа № 3

### Исследование амперметров и вольтметров различных систем

**Цель работы.** Изучение конструкций, принципов действия, свойств и особенностей магнитоэлектрических, электромагнитных, электродинамических амперметров и вольтметров. Ознакомление со способами их проверки и опытным определением их характеристик.

### Пояснения к работе

По принципу действия электроизмерительные приборы относят к следующим наиболее распространенным системам: электромагнитной, магнитоэлектрической, электродинамической, ферродинамической, индукционной, электростатической, термоэлектрической и вибрационной.

В связи с тем, что абсолютно точных приборов нет, показания приборов несколько отличаются от действительного измеряемого значения.

*Абсолютной погрешностью* прибора называется разность между показанием прибора и действительным значением измеряемой величины  $\Delta A = A_1 - A$ , где  $A_1$  – показания измерительного прибора;  $A$  – действительное значение измеряемой величины.

*Поправкой* прибора называется разность между действительным значением измеряемой величины и показанием прибора. Численно поправка равна абсолютной погрешности, взятой с обратным знаком  $\delta = -\Delta A$ .

*Поправочным коэффициентом* называют число  $K$ , на которое нужно умножить значение, полученное в результате измерения величины, чтобы найти действительное значение измеряемой величины:

$$K = A / A_1$$

*Относительной погрешностью* измерительного прибора называют выраженное в процентах отношение абсолютной погрешности к действительному значению измеряемой величины:

$$\gamma = (\Delta A / A) \cdot 100\% \approx (\Delta A / A_1) \cdot 100\%.$$

*Приведенной погрешностью* измерительного прибора называется выраженное в процентах отношение фактической абсолютной погрешности к верхнему пределу измерения прибора  $A_H$ :

$$\gamma_n = (\Delta A / A_H) \cdot 100\%.$$

*Допустимой погрешностью*  $\gamma_D$  (классом точности) прибора называется наибольшая приведенная относительная погрешность, которую может иметь прибор согласно ГОСТа, инструкции или правилам.

Важной характеристикой является вариация показаний прибора, под которой понимается разность между показаниями измерительного прибора, соответствующими одному и тому же действительному значению измеряемой величины при двух направлениях медленных изменений значений входной величины в процессе подхода к данной точке диапазона измерений.

### Схемы электрических цепей

В работе при проведении опытов используются схемы, приведенные на рис. 1 – 4.

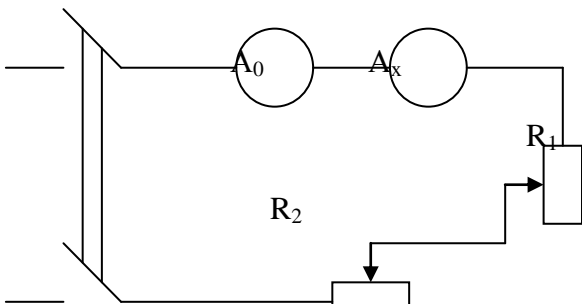


Рис. 3.1. Схема проверки амперметра

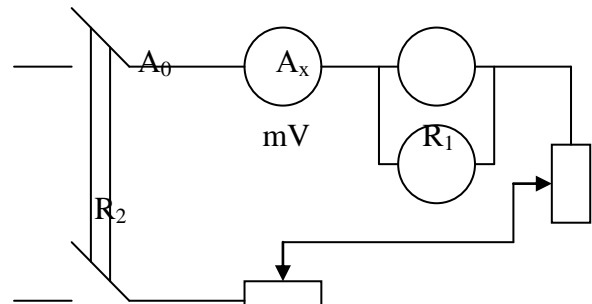


Рис. 3.2. Схема для измерения амперметра

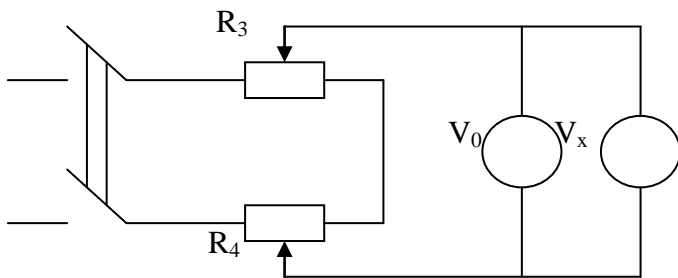


Рис. 3.3. Схема проверки вольтметра

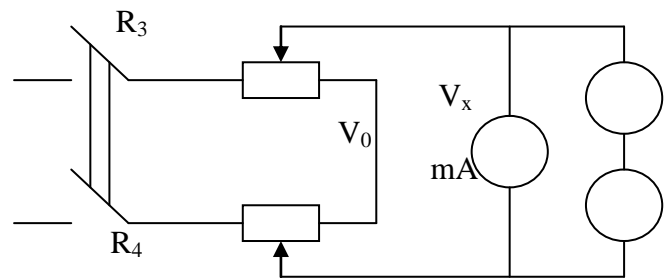


Рис. 3.4. Схема для измерения сопротивления вольтметра

В схемах приняты следующие обозначения:

- $A_0$  – образцовый амперметр ;
- $V_0$  – образцовый вольтметр;
- $R_1, R_2$  – низкоомные реостаты;
- $V_x$  – проверяемый вольтметр;
- $A_x$  – проверяемый амперметр;
- $R_3, R_4$  – высокоомные реостаты.

### Программа работы

1. Детально ознакомиться с конструкцией и принципом действия магнитоэлектрических, электромагнитных и электродинамических амперметров и вольтметров.

2. Провести внешний осмотр проверяемых и образцовых приборов. Разобраться в обозначениях на шкалах приборов и занести их в протокол, заполнив таблицу 3.1.

3. Собрать схему для проверки амперметра методом сличения показаний его с показаниями образцовых приборов.

4. По данным опыта пункта 3 вычислить поправки, приведенные погрешности, вариации показаний прибора и провести опыт проверки. Данные занести в таблицу 3.2.

5. Измерить сопротивление амперметра методом амперметра и вольтметра и вычислить мощность, потребляемую амперметром при номинальном токе. Данные занести в таблицу 3.3.

Таблица 3.1

№	Опыт			Расчет
	$I_x$	$I_0$ (вверх)	$I_0$ (вниз)	$I_{0\text{ ср}}$
	А	А	А	А
1				
2				
3				
4				
5				

Таблица 3.2

	Опыт		Расчет			
	U	I	R	P	$\gamma$	$\alpha$
	мВ	А	Ом	Вт	%	А
1						
2						
3						
4						
5						

Таблица 3.3

№	Опыт			Расчет
	$U_x$	$U_0$ (вверх)	$U_0$ (вниз)	$U_{0\text{ ср}}$
	В	В	В	В

1				
2				
3				
4				
5				

Таблица 3.4

	Опыт		Расчет			
	I	U	R	P	$\gamma$	$\alpha$
	мА	В	Ом	Вт	%	В
1						
2						
3						
4						
5						

- Повторить пункты 3, 4 и 5 для вольтметра. Данные занести в таблицы 3.3 и 3.4.
- Начертить схематический эскиз прибора одной из систем.

### Методические указания

При эксплуатации приборов необходимо соблюдать следующие основные правила: перед включением прибора стрелку с помощью корректора надо установить на нулевое деление шкалы; прибор включать только в цепь того рода тока, для которого он предназначен, а при измерениях корпус прибора должен занимать положение, соответствующее его нормальной установке.

### Вопросы

- Назовите основные погрешности электромеханических измерительных приборов?
- Что понимают под вариацией показаний прибора?
- Зарисуйте основные узлы и детали электромеханических приборов.
- Виды и конструкции успокоителей.
- Перечислите классы мощности электромеханических измерительных приборов.
- Условные обозначения на шкалах электроизмерительных приборов.

### Литература

- Л. 1, § 3.1, 3.2.

## Лабораторная работа № 4

### Измерение параметров индуктивно связанных катушек

**Цель работы.** Измерить индуктивность и взаимную индуктивность катушек, выяснить влияние взаимной индукции на параметры цепи, а также величину тока и угол сдвига фаз между током и напряжением.

### Пояснения к работе

При отсутствии индуктивной связи эквивалентное сопротивление последовательно соединенных катушек

$$Z_{\text{ЭКВ}} = \sqrt{R_{\text{ЭКВ}}^2 + X_{\text{ЭКВ}}^2},$$

где  $R_{\text{ЭКВ}}$  и  $X_{\text{ЭКВ}}$  определяются как суммы активных и реактивных сопротивлений

$$\left. \begin{aligned} R_{\text{ЭКВ}} &= \sum R_{\text{К}}; \\ X_{\text{ЭКВ}} &= \sum X_{\text{К}} = \sum \omega L_{\text{К}} \end{aligned} \right\}$$

При параллельном соединении подобным образом складываются проводимости.

Наличие взаимной индуктивности усложняет эти выражения и изменяет соотношение токов и напряжений в цепи. Так, при последовательном соединении двух индуктивно связанных катушек эквивалентное активное сопротивление

$$R_{\text{ЭКВ}} = R_1 + R_2,$$

а эквивалентное реактивное сопротивление

$$X_{\text{ЭКВ}} = \omega L_{\text{ЭКВ}},$$

где

$$L_{\text{ЭКВ}} = L_1 + L_2 + 2M = L_{\text{согл}}$$

при согласном включении катушек и

$$L_{\text{ЭКВ}} = L_1 + L_2 - 2M = L_{\text{встр}}$$

при встречном включении.

При параллельном соединении индуктивно связанных катушек

$$Z_{\text{ЭКВ}} = (Z_1 Z_2 - Z_M^2) / (Z_1 + Z_2 - 2Z_M),$$

где

$$Z_1 = R_1 + j\omega L_1,$$

$$Z_2 = R_2 + j\omega L_2,$$

$$Z_M = \pm j\omega M.$$

Знак “плюс” соответствует согласному включению катушек, “минус” – встречному.

Взаимную индуктивность можно определить методом амперметра и вольтметра. Подключив одну из катушек к источнику переменного тока (рис. 4.2), измеряют силу тока в первой катушке и наведенную э. д. с. взаимной индукции во второй. Взаимную индуктивность можно рассчитать по формуле

$$M = U / I\omega,$$

где  $\omega = 2\pi f$  – угловая частота источника ( $f = 50\text{Гц}$ ).

### Схемы электрической цепи

В работе используется схема, приведенная на рис. 4.1, которая при разных положениях  $K_1$ ,  $K_2$  и  $K_3$  дает различные соединения катушек.

Регулировка напряжения на входе цепи производится автотрансформатором.

Схема собирается с учетом указанных на обеих катушках одноименных зажимов. Для перехода от согласного включения к встречному достаточно поменять местами зажимы одной из катушек.

Для проведения опытов без индуктивной связи используется та же схема, но катушки должны быть размещены достаточно далеко друг от друга или повернуты так, чтобы их плоскости были взаимно перпендикулярны.

На рис. 4.2 приведена схема для определения взаимной индуктивности катушек с помощью амперметра и вольтметра.

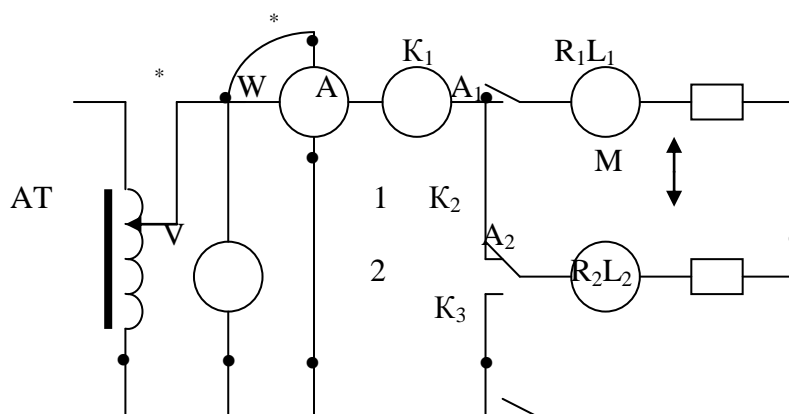


Рис. 4.1.

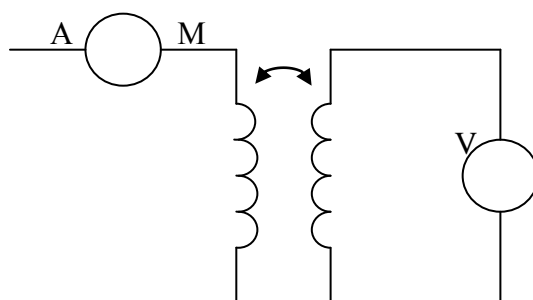


Рис. 4.2.

### Программа работы

1. Определение параметров отдельных катушек по методу амперметра, вольтметра и ваттметра.

Результаты измерений и расчета внести в табл. 4.1.

2. Исследование цепи, состоящей из последовательно соединенных катушек, при согласном и встречном включении, а также при отсутствии индуктивной связи ( $M = 0$ ).



Для получения последовательного соединения переключатель  $K_2$  ставится в положение 2, ключ  $K_1$  замкнут,  $K_3$  разомкнут.

Результаты внести в табл. 4.2. По данным опыта определить взаимную индуктивность.

3. Исследование цепи при параллельном соединении катушек, для чего нужно замкнуть ключи  $K_1$  и  $K_3$ , а переключатель  $K_2$  поставить в положение 1.

Данные внести в табл. 4.3 и определить взаимную индуктивность.

4. Собрать схему (рис. 4.2), провести эксперимент, данные занести в таблицу 4.4 и определить взаимную индуктивность.

Таблица 4.1

№ катушки	Данные опыта			Данные расчета				Примечание
	U	I	P	Z	R	X	L	
	B	A	Вт	Ом	Ом	Ом	Г	
1								Ключи $K_1$ и $K_3$ замкнуты, $K_2$ разомкнут
2								Переключатель $K_2$ – в положении 1, ключ $K_3$ замкнут, $K_1$ разомкнут

Таблица 4.2

Включение катушек	Данные опыта			Данные расчета			
	U	I	P	$Z_{\text{ЭКВ}}$	$R_{\text{ЭКВ}}$	$X_{\text{ЭКВ}}$	$L_{\text{ЭКВ}}$
	B	A	Вт	Ом	Ом	Ом	Г
M = 0							
Согласное							
Встречное							

### Основные соотношения

Параметры катушек, измеряемые по методу амперметра, вольтметра и ваттметра, определяются по формулам:

$$R = P / I^2; Z = U / I; X = \sqrt{Z^2 - R^2}; L = X / \omega.$$

Те же соотношения справедливы и для определения эквивалентных сопротивлений при более сложных соединениях.

Взаимная индуктивность может быть определена по данным опытов при последовательном соединении катушек как

$$M = (L_{\text{согл}} - L_{\text{встр}}) / 4.$$

Таблица 4.3

Включение катушек	Данные опыта				
	U	I	I <sub>1</sub>	I <sub>2</sub>	P
	В	А	А	А	Вт
M = 0					
Согласное					
Встречное					

Таблица 4.4

U	I	M
В	А	Г

### Методические указания

Вольтметр в схеме (рис. 4.2) должен иметь большое входное сопротивление. Этому требованию удовлетворяет электронный вольтметр.

### Вопросы

1. Какие зажимы называются одноименными? Как их определить экспериментально?
2. В каком случае входное сопротивление цепи будет больше: при последовательном встречном или последовательном согласном соединении индуктивно связанных катушек?
3. Как определить  $X_M = \omega M$ , если известны реактивные сопротивления цепи при согласном ( $X_{\text{согл}}$ ) и встречном ( $X_{\text{встр}}$ ) соединениях?
4. В чем заключается явление самоиндукции?

5. В чем заключается явление взаимной индукции?
6. Что такое индуктивность, от каких факторов она зависит?
7. Что такое взаимная индуктивность, от чего она зависит?
8. Как измерить индуктивность методом ваттметра?
9. Как измерить взаимную индуктивность методом согласного и встречного включения?
10. Как измерить взаимную индуктивность методом амперметра и вольтметра?

### Литература

1. Л. 8, § 2.21.
2. Л. 9, § 7-12, 8-2, 8-3, 10-3, 10-4.

### Лабораторная работа № 5

#### Измерение коэффициентов амплитуды и формы кривой переодического напряжения

**Цель работы.** Проверка опытным путем значения коэффициента амплитуды и коэффициента формы кривой синусоидального и пульсирующего напряжения. Исследование внешних характеристик маломощных одно- и двухполупериодных полупроводниковых выпрямителей с фильтрами и без них.

#### Пояснения к работе

Принцип действия электроизмерительных приборов таков, что одни измеряют действующее значение, а другие – среднее или максимальное.

Например, у амперметров и вольтметров электромагнитной системы угол отклонения подвижной системы пропорционален действующему значению; у приборов магнитоэлектрической – среднему значению за период, а у амплитудных вольтметров электронной системы – максимальному. Осциллографы позволяют измерять не только максимальное, но и мгновенное значение.

В измерительных приборах для преобразования переменного тока в постоянный используются одно- и двухполупериодные выпрямители. В схеме однополупериодного выпрямителя (рис. 5.1,а) через нагрузку  $R_n$  проходит только положительная полуволна тока  $I_n$  (рис. 5.1,б,в), что определяется включением диода в соответствующей полярности.

Более широкое распространение получила двухполупериодная мостовая схема выпрямителя (рис. 5.2,а). В этой схеме выпрямителя ток проходит через нагрузку в обе половины периода (рис. 5.2,б).

Переменный ток характеризуется средним, амплитудным, действующим и средневыврямленным значениями.

Среднее значение тока за период называется постоянной составляющей:

$$I_0 = (1 / T) \int_0^T i(t) dt.$$

Амплитудное (пиковое) значение  $I_m$  – наибольшее мгновенное значение тока за период. При несимметричных сигналах различают положительное и отрицательное пиковые значения.

Среднеквадратическое значение сигнала:

$$I = \sqrt{\frac{1}{T} \int_0^T i^2(t) dt}$$

Средневыпрямленное значение:

$$I_{св} = (1 / T) \int_0^T |i(t)| dt,$$

это среднее значение модуля тока после двухполупериодного выпрямления.

Амплитудное, средневыпрямленное и среднеквадратическое значения тока связаны между собой коэффициентами формы и амплитуды.

Коэффициентом амплитуды называют отношение  $k_a = I_m / I$ , коэффициент формы кривой напряжения  $k_\phi = I / I_{ср}$ .

Средневыпрямленное значение синусоидального тока:

$$I_{св} = (1 / T) \int_0^T |i(t)| dt = (2 / \omega T) \int_0^{T/2} I_m \sin \omega t |d \omega t = 2I_m / \pi \approx 0,637 I_m.$$

Коэффициент формы при двухполупериодном выпрямлении  $k_{\phi 2} = I / I_{ср} = 0,707 I_m / 0,637 I_m = 1,11$ , а коэффициент амплитуды  $k_a = 1,41$ .

При однополупериодном выпрямлении среднее значение выпрямленного тока вдвое меньше, поэтому коэффициент формы вдвое больше:

$$k_{\phi 1} = 2I / I_{ср} = 2,22.$$

Коэффициент амплитуды синусоидального тока

$$k_a = I_m / I = I_m / 0,707 I_m = 1,41.$$

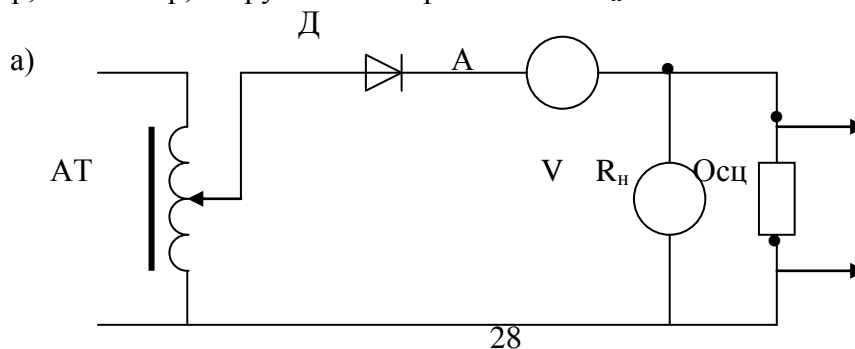
Если кривая переменного тока несинусоидальна, то коэффициенты амплитуды и формы отличаются от указанных значений. Кривые могут иметь заостренную и уплощенную формы. Чем острее форма кривой, тем больше эти коэффициенты, для уплощенной кривой они близки к единице. Если полуволна имеет прямоугольную форму, то это равносильно постоянному току за полупериод, поэтому  $k_a = k_\phi = 1$ . При включении сглаживающего фильтра (конденсатора С или RC – цепочки)  $k_a < 1,41$  и  $k_\phi < 1,11$ .

Рассмотренные коэффициенты справедливы не только для синусоидального тока, но и для синусоидальных напряжения и э. д. с.

Электрический ток через линейный резистор и падение напряжения на нем имеют одинаковую форму кривой. Это позволяет использовать в лабораторной работе вместо амперметров более удобные приборы: вольтметр и осциллограф.

### Схемы электрической цепи

Для исследования однополупериодного выпрямителя используется схема, показанная на рис. 5.1. Она включает автотрансформатор АТ, полупроводниковый диод Д, амперметр, вольтметр, нагрузочное сопротивление  $R_H$ .



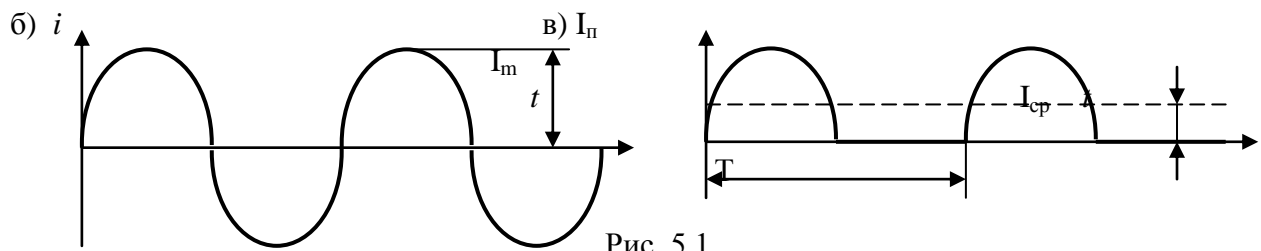


Рис. 5.1

На рис. 5.2 показана электрическая схема для экспериментального исследования выпрямителя. Выпрямитель состоит из четырех диодов, соединенных по мостовой схеме. На одну диагональ моста подается напряжение от автотрансформатора АТ, а с другой диагонали снимается напряжение и подается в нагрузку  $R_n$ . В качестве фильтра используется в одном случае конденсатор С, а в другом – цепочка из резистора R и емкости С.

### Программа работы

1. Снять и построить внешнюю характеристику однополупериодного выпрямителя  $U_{01} = f(I_{01})$ , заполнив таблицу 5.1.

Таблица 5.1

$I_{01}$	А					
$U_{01}$	В					

2. Снять осциллограмму тока в  $R_n$ .
3. Снять и построить внешнюю характеристику  $U_{02} = f(I_{02})$  мостового двухполупериодного выпрямителя, заполнив таблицу 5.2.
4. Снять осциллограмму тока в  $R_n$  в случае (рис. 5.2,а):
  - а) без фильтров (включатель  $K_1$  замкнут, а включатель  $K_2$  разомкнут);
  - б) с фильтром С (включатели  $K_1$  и  $K_2$  замкнуты);
  - в) с фильтром RC (включатель  $K_1$  разомкнут, а включатель  $K_2$  замкнут).

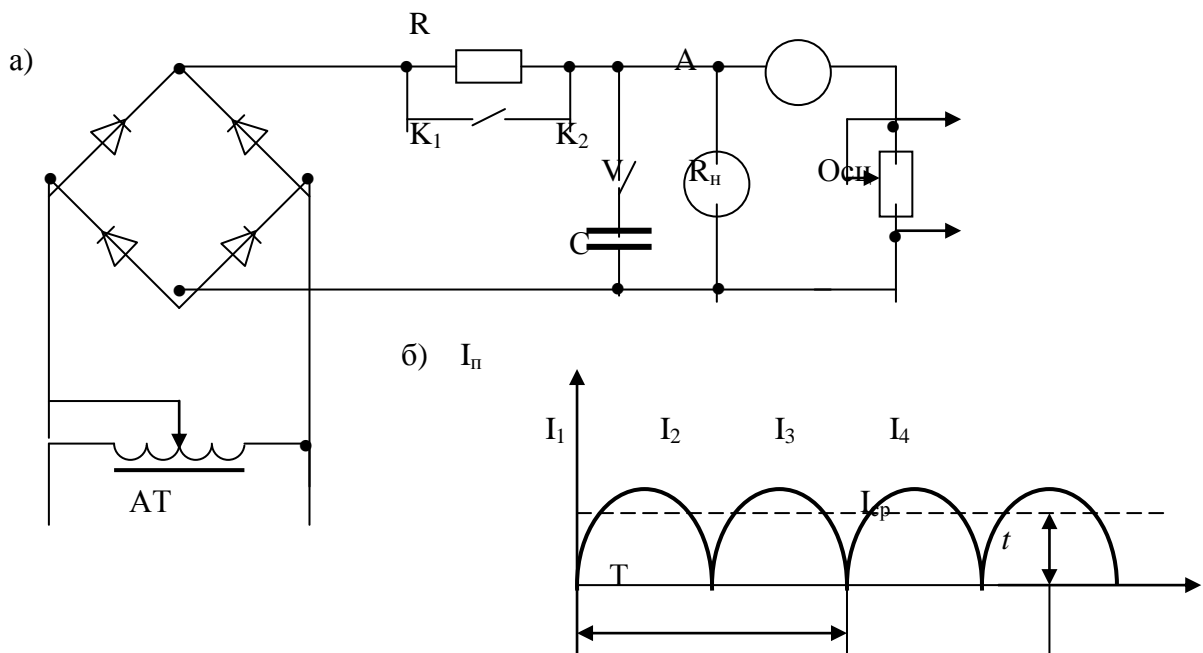


Рис. 5.2

Таблица 5.2

$I_{02}$	А					
$U_{02}$	В					

5. Зарисовать кривые тока.
6. Определить по опытным кривым тока коэффициенты амплитуды и формы.

### Методические указания

Маломощные мостовые двухполупериодные выпрямители могут быть собраны и на двух диодах и двух резисторах (рис. 5.3).

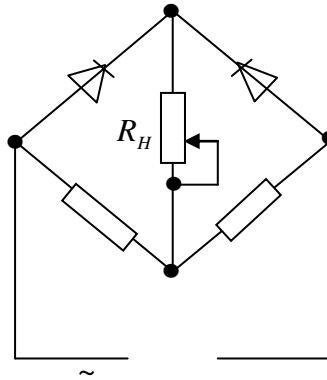


Рис. 5.3

### Вопросы

1. Что понимают под амплитудным, средним, действующим и средневывпрямленным значениями токов?
2. Что понимают под коэффициентом амплитуды и коэффициентом формы?
3. Зарисовать схему однополупериодного и двухполупериодного мостового выпрямителей.
4. Достоинства и недостатки однополупериодного и двухполупериодного мостового выпрямителей.

### Литература

1. Л. 8, § 5.1 – 5.4
2. Л. 9, § 4.6.

### Лабораторная работа № 6

## Исследование магнитомодуляционно бесконтактного измерителя больших постоянных токов (МБИБПТ)

**Цель работы.** Ознакомление с конструкцией и принципом действия МБИБПТ и исследование его статической характеристики.

### Пояснения к работе

МБИБПТ осуществляет преобразование постоянного магнитного потока, созданного измеряемым постоянным током, за счет модуляции магнитного сопротивления стали в переменный магнитный поток, а последнего – в переменную э. д. с.

МБИБПТ имеет О – образный магнитопровод 1, набранный из отдельных замкнутых ферромагнитных пластин со сквозными отверстиями, равномерно расположенными по периметру магнитопровода (рис. 6.1). Для свободного обхвата шины с измеренным током магнитопровод выполнен разъемным. Через отдельные каждые два отверстия намотаны модуляционные обмотки 2. Поверх модуляционной обмотки и перпендикулярно к ней равномерно расположена между сквозными отверстиями измерительная обмотка 3. Все измерительные обмотки соединены последовательно и замкнуты на измерительный прибор 4, а модуляционные обмотки также соединены последовательно и подключены к стабильному источнику переменного тока.

Принцип работы МБИБПТ состоит в следующем. При питании модуляционных обмоток переменным током в каждом ферромагнитном элементе 1 создаются переменные магнитные потоки  $\Phi_m$ , направленные в пространстве измерительной обмотки согласно и параллельно ее плоскости сечения. В этом случае сигнал на выходе измерительной обмотки будет отсутствовать. После обхвата шины 2 с измерительным постоянным током последним в разъемном магнитопроводе создается продольный магнитный поток  $\Phi_n$ , который, благодаря модуляции магнитной проницаемости и магнитного сопротивления магнитопровода переменным полем модуляции, наводит в измерительных обмотках э. д. с. удвоенной частоты, пропорциональные измеряемому току:

$$e = - w_n (d\Phi / dt) = - w_n B_v S (d\mu^* / dt),$$

где  $w_n$  – число витков измерительной обмотки;

$\Phi$  – рабочий магнитный поток;

$S$  – площадь поперечного сечения магнитопровода;

$\mu^*$  – нормальная относительная магнитная проницаемость магнитопровода, равная

$$\mu^* = B / \mu_0 H_0.$$

где, в свою очередь,  $H_0$  – напряженность магнитного поля, созданного измеряемым током.

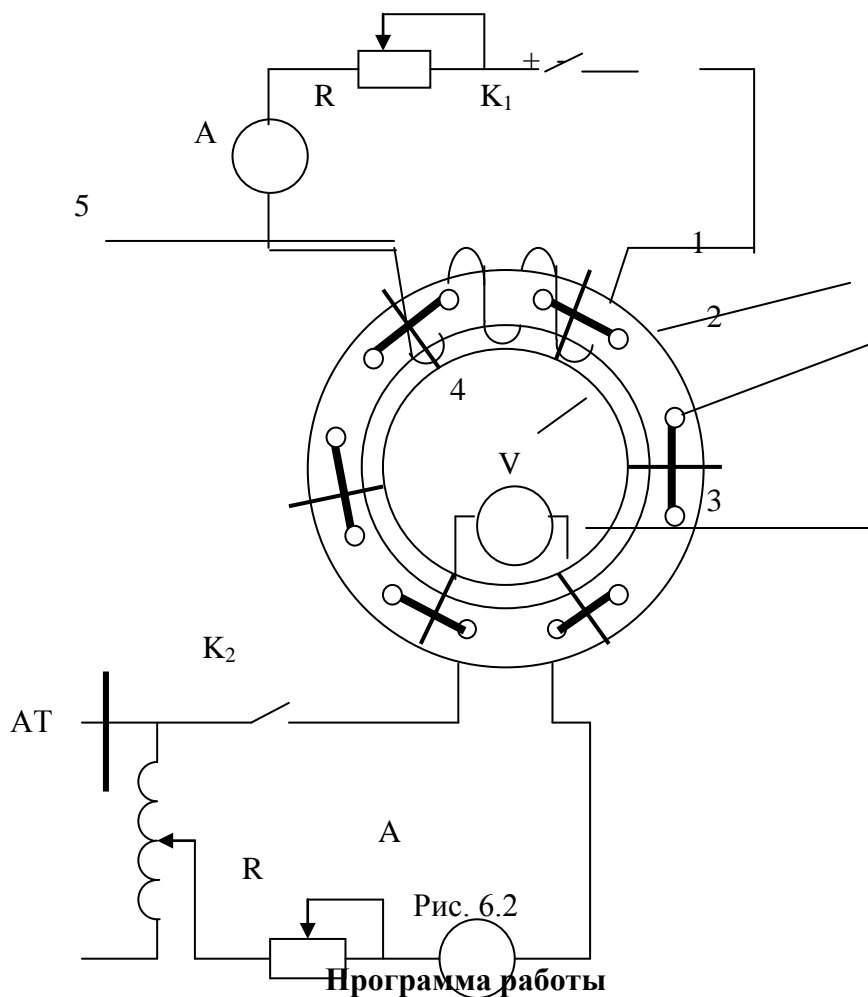
Суммарное значение э. д. с. фиксируется измерительным прибором.

### Схема электрической цепи

Для исследования МБИБПТ в работе используется электрическая схема, показанная на рис. 6.2.

Устройство включает в себя замкнутый шихтованный магнитопровод 1 со сквозными отверстиями, через которые намотана модуляционная обмотка 2. Поверх модуляционной обмотки равномерно расположена между сквозными отверстиями измерительная обмотка 3. К выходу измерительной обмотки подключен электронный вольтметр  $V$ . Модуляционная обмотка питается от сети переменного тока через автотрансформатор АТ. Величина тока устанавливается с помощью автотрансформатора, реостата  $R$  и амперметра

A<sub>2</sub>. На замкнутом магнитопроводе расположена также обмотка 4, питаемая от источника постоянного тока через амперметр A<sub>1</sub>. Выключатели K<sub>1</sub> и K<sub>2</sub> служат для отключения питающих токов в соответствующих цепях.



1. Собрать схему для исследования МБИБПТ.
2. Снять характеристику  $E_n(I_)$  при  $I_- = \text{const.}$  (табл. 6.1).
3. Снять при помощи осциллографа кривую э. д. с. на выходе МБИБПТ.

Таблица 6.1

$I_-$	A									
E	мВ									

### Вопросы

1. Как располагается модуляционная обмотка на МБИБПТ?
2. Почему при наличии тока в обмотке модуляции и отсутствии постоянного тока в обмотке сигнал на выходе модуляционной обмотки отсутствует?
3. Как происходит преобразование постоянного тока в переменную э. д. с. в МБИБПТ?



## Литература

1. Л. 12, § 1.2.
2. Л. 13, § 3.3.
3. Л. 16, § 2.1.

## Лабораторная работа № 7

### Измерение удельного сопротивления проводниковых материалов

**Цель работы.** Измерение удельного сопротивления проводников, а также проверка удельного сопротивления некоторых материалов.

#### Пояснения к работе

Различные материалы обладают различной способностью проводить электрический ток. Эта способность характеризуется удельным сопротивлением  $\rho$ , т. е. сопротивлением проводника длиной в 1 м и поперечным сечением 1 м<sup>2</sup>. Его размерность в системе СИ [ $\rho$ ] = Ом·м. Обычно провода имеют сечение несколько квадратных миллиметров, поэтому часто удельное сопротивление выражают в Ом·мм<sup>2</sup>/м. Кроме удельного сопротивления используют обратную величину – удельную проводимость:  $\gamma = 1 / \rho$ . Их значения указываются в электротехнических справочниках, например, медь имеет  $\rho = 0,0175 \cdot 10^{-6}$  Ом·м, алюминий –  $\rho = 0,029 \cdot 10^{-6}$  Ом·м, сталь -  $\rho = (0,1 \div 0,2) \cdot 10^{-6}$  Ом·м.

Для того чтобы определить  $\rho$  или  $\gamma$ , нужно иметь проводник с известными длиной и площадью поперечного сечения. Подключив его к источнику постоянного напряжения, измеряют силу тока в нем и падение напряжения на его концах. Затем рассчитывают сопротивление и удельное сопротивление по опытным данным:  $\rho_{\text{оп}} = RS/l$ , где  $R$  – сопротивление проводника, Ом;  $S$  – поперечное сечение проводника, м<sup>2</sup>;  $l$  – длина проводника, м.

#### Схема электрической цепи

В работе используется электрическая схема, показанная на рис. 7.1. Она включает амперметр, вольтметр, реостат, источник постоянного тока и испытуемый проводник.

Причем могут быть применены несколько проводников из разных материалов.

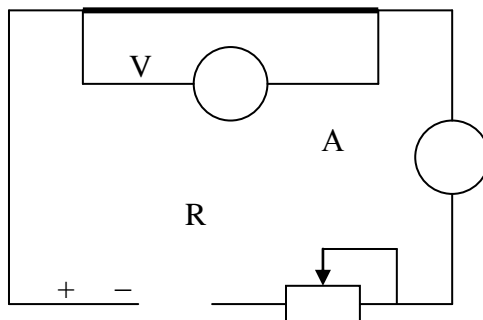


Рис. 7.1

#### Программа работы

1. Собрать цепь (рис. 7.1) для измерения сопротивления проводников.
2. Изменяя сопротивление реостата R или напряжение источника при трех значениях тока, измерить напряжение на концах первого проводника. Результаты записать в табл. 7.1.
3. Повторить измерения для двух других проводников.
4. Рассчитать сопротивление проводника по формуле:  $R = U / (I - U / R_V)$ , здесь U – показания вольтметра, В; I – показание амперметра, А;  $R_V$  – сопротивление вольтметра, Ом;  $U / R_V$  – ток вольтметра при напряжении U.
5. По результатам трех опытов рассчитать среднее значение сопротивления  $R_{ср}$  для каждого проводника и сравнить его с табличным значением.
6. Рассчитать удельное сопротивление каждого проводника и сравнить его с табличным значением.
7. По проделанной работе сделать заключение о значении удельного сопротивления проводников. Выводы записать в отчет.

### Методические указания

Так как измерения должны быть максимально точными, то применяются лабораторные измерительные приборы класса точности 0,5 и выше. Амперметр (рис. 7.1) показывает не только ток, протекающий по проводнику, но и ток вольтметра. Поэтому необходимо учесть влияние вольтметра на точность измерения. На его шкале указан ток, протекающий через обмотку при номинальном напряжении или внутренне сопротивление обмотки. Тогда можно рассчитать ток вольтметра, вычесть его из показаний амперметра и найти ток в проводнике. Ток вольтметра определяют по формуле:  $I_V = U / R_V$ .

На сопротивление влияет температура проводника, а протекающий во время испытания ток нагревает его. Поэтому сила тока должна быть не очень большой, а измерение следует производить достаточно быстро. По этой же причине исследуемый проводник не должен иметь изоляции, так как она ухудшает его охлаждение.

Таблица 7. 1

№	Материал	$l$	$d$	$S$	$U$	$I$	$R$	$R_{ср}$	$\rho_{оп}$	$\rho_{табл}$
		м	мм	мм <sup>2</sup>	В	А	Ом	Ом	Ом·м	Ом·м
1	Медь									
2										
3										
1	Алюминий									
2										
3										
1	Сталь									
2										
3										

--	--	--	--	--	--	--	--	--	--	--

### Вопросы

1. Какова цель лабораторной работы?
2. Что называют удельным сопротивлением?
3. В каких единицах измеряется удельное сопротивление и удельная проводимость?
4. Для чего необходимо знать удельное сопротивление?
5. Какие проводниковые материалы имеют малое удельное сопротивление? Где они применяются?
6. Написать формулу закона Ома для участка цепи, не содержащего источника э. д. с., и вывести из нее формулы для расчета  $R$  и  $U$ .
7. Написать формулу удельного сопротивления проводника.
8. Какие измерения нужно произвести, чтобы рассчитать удельное сопротивление?
9. Как рассчитать сопротивление и ток вольтметра?

### Литература

1. Л. 9, § 10.4.

## Лабораторная работа № 8

### Исследование преобразователя

### линейных перемещений

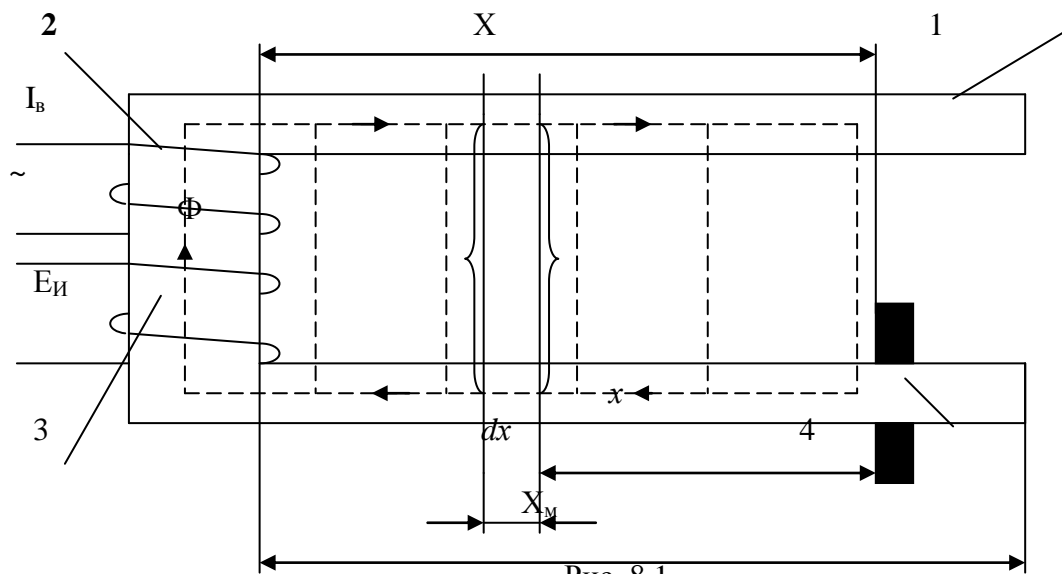
**Цель работы.** Ознакомление с устройством и принципом действия преобразователя линейных перемещений (ПЛП) и исследование его статической характеристики.

#### Пояснения к работе

На практике известно большое количество различных конструкций преобразователей линейных перемещений (ПЛП), выполненных на базе преобразователей с распределенными электромагнитными параметрами, отличающиеся высокой надежностью, чувствительностью и технологичностью конструкций. Основными требованиями, предъявляемыми к ним, являются: линейность статической характеристики, высокая чувствительность, надежность, широкий диапазон контролируемых перемещений и др. Подвижной частью преобразователей перемещений может быть обмотка, сердечник, постоянный магнит, экран или их определенное сочетание. Наибольшую надежность имеют конструкции преобразователей с подвижным сердечником, постоянным магнитом и экраном. Преобразователи с подвижным экраном отличаются простотой и технологичностью конструкций.

На рис. 8.1 показан преобразователь линейных перемещений с подвижным экраном [14]. Преобразователь состоит из П – образного магнитопровода 1, обмотки возбуждения 2, подключенной к источнику переменного тока, измерительной обмотки 3 и экрана 4 в виде короткозамкнутого витка, охватывающего один из стержней магнитопровода.

Часть потока, созданного переменным током, протекающим по обмотке возбуждения, индуцирует в экране э. д. с. Ток в экране, вызванный этой э. д. с., создает поток, направленный встречно рабочему потоку  $\Phi$ . В результате поток в стержне в области экрана и за экраном уменьшается до величины, которой при малых значениях активного сопротивления экрана, можно пренебречь. Получим статическую характеристику преобразователя, имеющую важное значение для определения чувствительности, степени нелинейности, погрешности и других характеристик, а также для определения оптимальных соотношений размеров магнитопровода и для расчета преобразователя.



Статическая характеристика преобразователя линейных перемещений представляет функциональную зависимость выходной величины преобразователя от входной при их установившихся значениях и определяется из выражения

$$E_{и} = -j\omega w_{и} \Phi_{x=X},$$

где  $\omega$  – круговая частота;

$w_{и}$  – число витков измерительной обмотки;

$\Phi_{x=X}$  – магнитный поток, созданный током обмотки возбуждения при координате экрана  $X$ ;

$E_{и}$  – э. д. с. наводимая в измерительной обмотке потоком  $\Phi_{x=X}$ , в виде

$$E_{и} = -j\omega w_{и} w_{в} g_{м} (I_{в} / (g_{м} Z_{м0} + \gamma \text{th} \gamma X)),$$

где  $w_{в}$  – число витков обмотки возбуждения;

$I_{в}$  – ток в обмотке возбуждения;

$\gamma$  – величина, определяемая значениями погонного магнитного сопротивления  $r_{м}$  и погонной магнитной проводимости  $g_{м}$  в виде

$$\gamma = \sqrt{2g_{м}r_{м}};$$

$Z_{м0}$  – магнитное сопротивление основания магнитопровода.

### Схема электрической цепи

Для снятия статической характеристики ПЛП необходимо собрать электрическую схему, приведенную на рис. 8.2.

В ней  $A$  – амперметр,  $V_1$  – вольтметр,  $V_2$  – электронный вольтметр,  $R$  – реостат,  $AT$  – автотрансформатор,  $X$  – текущее значение подвижной части преобразователя,  $X_m$  – максимальное перемещение подвижной части ПЛП.

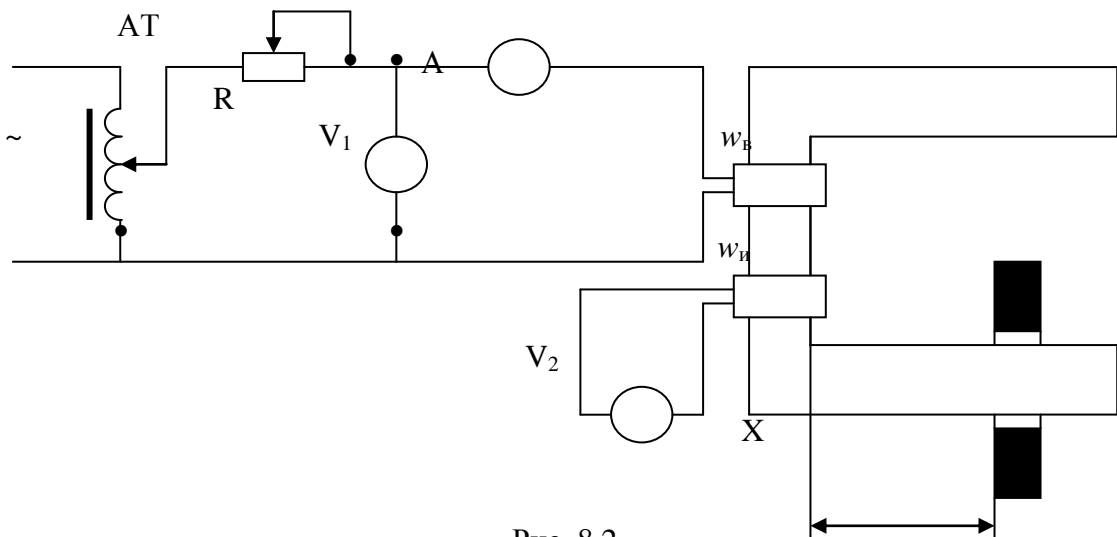


Рис. 8.2

### Программа работы

1. Ознакомиться с устройством и принципом работы преобразователя линейных перемещений.
2. Записать данные преобразователя, приборов и устройств.
3. Собрать схему для исследования ПЛП.
4. После проверки схемы преподавателем, включить схему под напряжение (величина напряжения указывается преподавателем) и, перемещая подвижную часть ПЛП, снять зависимость  $E_{II} = f(x)$  в прямом и обратном направлениях перемещения подвижной части ПЛП, занеся данные в таблицу 8.1.
5. Построить график зависимости  $E_{II} = f(x)$ .

Таблица 8.1

X	см							
$E_{II}$	В							

### Методические указания

Рассмотренный ПЛП является трансформаторным преобразователем перемещения лишь при питании его от источника со стабильным током. Поэтому в схему необходимо включить сопротивление R.

### Вопросы

1. Понятие статической характеристики преобразователя линейных перемещений.
2. Какие основные требования предъявляются к преобразователям линейных перемещений?
3. Какие преобразователи линейных перемещений имеют наибольшую надежность?

## Литература

1. Л. 14, § 2-1.
2. Л. 18, § 2.3.

## Лабораторная работа № 9

### Измерение магнитных проводимостей зазоров в магнитных цепях электротехнических устройств

**Цель работы.** Экспериментальное и теоретическое определение магнитных проводимостей зазоров между ферроэлементами магнитных цепей электротехнических устройств и оценка погрешностей при их определении.

### Пояснения к работе

Во многих устройствах автоматики и информационно – измерительной техники часто появляются задачи расчета магнитных цепей, сводящиеся к теоретическому определению магнитных проводимостей воздушных зазоров между ферроэлементами, показанными на рис. 9.1, с учетом реальных путей прохождения магнитных потоков.

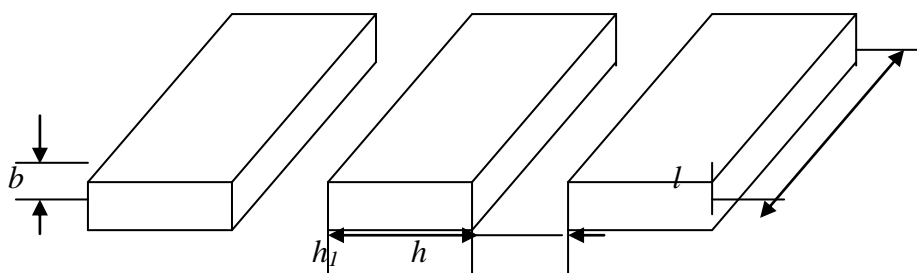


Рис. 9.1

На рис. 9.2 показаны часть магнитной цепи и картина прохождения по ней магнитного потока  $\Phi$ .

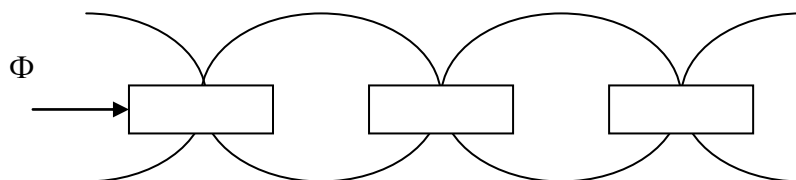


Рис. 9.2

В работе необходимо экспериментально и теоретически определить магнитную проводимость  $G_i$ : воздушного промежутка между одной парой ферроэлементов при  $l \gg b$  (здесь  $l$  и  $b$  – длина и толщина ферроэлемента) и оценить точность расчета по формуле

$$\gamma = ((G_{iT} - G_{iэ}) / G_{iэ}) 100\%$$

Проводимость  $G_{it}$  равна  $G_{it} = gl$ , где  $g$  – погонная магнитная проводимость, определяемая по формуле А. М. Плахтиева

$$g = \sqrt{(1/h)(\lambda h_l + \tau b)}$$

Здесь  $\lambda$  – угловой коэффициент прямой,

$\tau$  – отрезок, отсекаемый прямой на оси коэффициента  $K_g$ , зависящего от  $h_l/b$ .

Экспериментально магнитная проводимость  $G_{i\partial}$  определяется из формул для магнитного потока  $\Phi$ , созданного м. д. с.

$$F_B = w_B I_B,$$

где  $F_B$  – м. д. с. возбуждения;

$w_B$  – число витков в обмотке возбуждения;

$I_B$  – ток возбуждения, протекающей в обмотке возбуждения  $w_B$ ,

в виде

$$\Phi = F_B / Z_M, \quad (1)$$

где  $Z_M$  – магнитное сопротивление магнитопровода, равное

$$Z_M = R_{\text{мст}} + R_{\text{мв}},$$

где в свою очередь

$R_{\text{мст}}$  – магнитное сопротивление части магнитопровода, выполненной из стали;

$R_{\text{мв}}$  – магнитное сопротивление части магнитопровода из воздуха,

а также в виде

$$\Phi = E_{ii} / \omega w_{ii}, \quad (2)$$

где  $E_{ii}$  – э. д. с., индуцируемая в измерительной обмотке  $w_{ii}$ ;

$\omega$  – круговая частота, равная  $2\pi f$ ,

Здесь  $f$  – обычная частота.

Приравнивая (1) и (2) и учитывая, что  $G_B = 1 / R_{\text{мв}}$  и  $G_{i\partial} = (n - 1) G_B$ , где  $n$  – число ферроэлементов, получим

$$G_{i\partial} = (n - 1)(E_{ii} / (\omega w_{ii} w_B I_B - R_{\text{мст}}E))$$

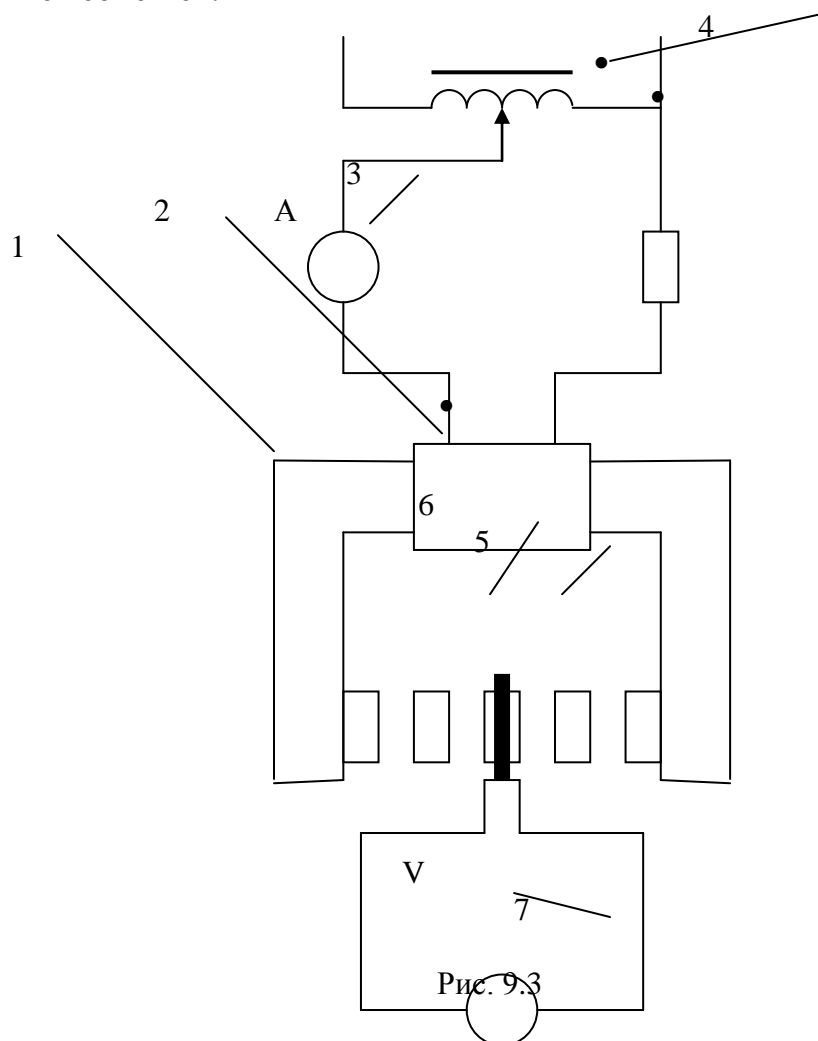
### Схема электрической цепи

Установка (рис. 9.3) включает в себя П – образный магнитопровод 1, на основании которого намотана обмотка возбуждения 2, подключенная через амперметр 3, автотрансформатор 4 к сети переменного тока. Между стержнями П – образного магнитопровода расположены на одинаковом расстоянии друг от друга ферроэлементы 5, представляющие собой прямоугольные призмы. На ферроэлементе, расположенном в центре воздушного зазора между стержнями П – образного магнитопровода, размещена точно на его середине измерительная обмотка 6 ( $w_{ii}$ ). К выводам измерительной обмотки подключен электронный вольтметр 7.

### Программа работы

1. Уложить на подставке между стержнями магнитопровода заданное количество ферроэлементов с одинаковой величиной воздушного зазора между ними.

2. В центре между стержнями магнитопровода расположить ферроэлемент с измерительной обмоткой.



3. К выводам измерительной обмотки подключить электронный вольтметр.
4. Собрать электрическую схему возбуждения.
5. Подать в схему ток возбуждения  $I_B$  величиной 1А.
6. Зафиксировать показание электронного вольтметра.
7. Измерения произвести не менее пяти раз.
8. Найти среднее значение э. д. с. на выходе измерительной обмотки.
9. По известным значениям тока возбуждения  $I_B = 1A$ , числа витков в обмотке возбуждения  $w_B = 68$  вит., габаритов установки и ферроэлемента, зазора между ферроэлементами  $h$ , количества ферроэлементов  $n$ , удельного магнитного сопротивления стали магнитопровода и стали ферроэлементов  $\rho$  и удельной магнитной проводимости  $\mu$  определить магнитные проводимости между одной парой ферроэлементов  $G_{it}$  и  $G_{i3}$ .
10. Сравнить полученные результаты определения проводимостей  $G_{it}$  и  $G_{i3}$  и найти погрешность в определении проводимости по приближенной формуле ее расчета, принимая за достоверную величину результат, полученный экспериментальным путем.

#### Методические указания

1. Вольтметр, подключаемый к выходу измерительной обмотки, должен быть с большим входным сопротивлением.
2. Первый и последний из  $n$  ферроэлементов, расположенных между стержнями П – образного магнитопровода, должны плотно соприкасаться с стержнями.

#### Вопросы



1. Почему в формуле для определения проводимости  $G_{i3}$  стоит множитель  $(n - 1)$ ?
2. Что понимают под погонной магнитной проводимостью?
3. Что понимают под законом Ома для магнитной цепи?
4. Как должна располагаться измерительная обмотка на ферроэлементе?

### Литература

1. Л. 15, § 7.2

### Л и т е р а т у р а

1. Электрические измерения: Учебник для вузов / Байда Л. И., Добротворский Н. Г., Душин Е. М. и др.; под ред. А. В. Фремке и Е. М. Душина. – 5 –е изд., перераб. и доп. – Л.: Энергия. Ленингр. отд – ние, 1980.
2. Методы электрических измерений: Учебное пособие для вузов / Л. Г. Журавин и др.; под ред. Э. И. Цветкова. – Л.: Энергоатомиздат. Ленингр. отд – ние, 1990.
3. Бурдун Г. Д., Марков Б. Н. Основы метрологии. – М.: Изд – во стандартов, 1985.
4. Зарипов М. Ф., Плахтиев А. М., Петров Г. П. Клещи для измерения больших постоянных токов. Уфа: УАИ, 1975.
5. Куликовский К. Л., Купер В. Я. Методы и средства измерений: Учебное пособие для вузов. – М.: Энергоатомиздат, 1986.
6. Мартяшин А. И., Шахов Э. К., Шляндин В. М. Преобразователи электрических параметров для систем контроля и измерения. – М.: Энергия, 1976.
7. Основы метрологии и электрические измерения: Учебник для вузов / под ред. Е. М. Душина. – М.: Энергоатомиздат, 1987.

8. Электротехника: Учебник для неэлектротехнич. спец. вузов (Зайдель Х. Э., Кокен – Далин В. В., Крымов В. В. И др.; Под ред. В. Г. Герасимова. – 3-е изд., перераб. и доп. – М.: Высшая школа, 1985.
9. Иванов И. И., Равдоник В. С.. Электротехника: Учеб. пособие для неэлектротехнич. спец. вузов. – М.: Высшая школа, 1984.
10. Измерение электрических и неэлектрических величин: Учебное пособие для вузов ( Евтихий Н. Н., Купершмидт Я. А. и др.; Под ред. Н. Н. Евтихеева.– М.: Энергоатомиздат, 1990.
11. Шляндин В. М. Цифровые измерительные устройства: Учебник для вузов. – М.: Высшая школа, 1981.
12. Плахтиев А. М. Измерительные преобразователи с распределенными параметрами. Ташкент: Фан, 1987.
13. Плахтиев А. М. Бесконтактные преобразователи и измерители больших постоянных токов. Ташкент: Фан, 1979.
14. Плахтиев А. М. Преобразователи электрических и неэлектрических величин с распределенными параметрами. Ташкент: ТашПИ, 1978.
15. Плахтиев А. М. Автокомпенсационные бесконтактные токоизмерители. Ташкент: ТашПИ, 1981.
16. Плахтиев А. М. Измерительные ферромагнитные преобразователи. Ташкент: ТашПИ, 1982.
17. Орнатский П. П. Автоматические измерения и приборы: Учебник для вузов. – Киев: Высшая школа, 1986.
18. Плахтиев А. М. Автоматика на службе народного хозяйства. Ташкент: Узбекистан, 1981.
19. Электрические измерения: Учебное пособие для вузов / под ред. Е. Г. Шрамкова. – М.: Высшая школа, 1972.

## О г л а в л е н и е

Предисловие. . . . .	3
I. Общие рекомендации по проведению лабораторного эксперимента	4
II. Рекомендации по электрическим измерениям в лабораторном практикуме . . . . .	10
III. Техника безопасности при работе с электрическими установками.	17
<i>Лабораторная работа № 1.</i> Изучение подключений измерительных приборов и определение их постоянных. . . . .	18
<i>Лабораторная работа № 2.</i> Проведение эксперимента по косвенным методам измерения электрических сопротивлений и индуктивности катушек. . . . .	21
<i>Лабораторная работа № 3.</i> Исследование амперметров и вольтметров различных систем. . . . .	24
<i>Лабораторная работа № 4.</i> Измерение параметров индуктивно связанных катушек. . . . .	28
<i>Лабораторная работа № 5.</i> Измерение коэффициентов амплитуды и формы кривой периодического напряжения. . . . .	33
<i>Лабораторная работа № 6.</i> Исследование магнитомодуляционного бесконтактного измерителя больших постоянных токов (МБИПТ). . . . .	37
<i>Лабораторная работа № 7.</i> Измерение удельного сопротивления	

проводниковых материалов. . . . .	40	
<i>Лабораторная работа № 8. Исследование преобразователя</i>		линейных
перемещений. . . . .	43	
<i>Лабораторная работа № 9. Измерение магнитных проводимостей</i>		зазоров в
магнитных цепях электротехнических устройств . . . . .	46	
Литература . . . . .		51

Подписано в печать .03.2007г.  
 Формат А5. Условных печатных листов 6.  
 Тираж 100. Заказ №  
 Отпечатано в типографии ТГАИ  
 Ташкент,