

O‘ZBEKISTON RESPUBLIKASI
OLIV VA O‘RTA MAXSUS TA‘LIM VAZIRLIGI

FARG‘ONA POLITEKNIKA INSTITUTI

“Elektronika va asbobsozlik” kafedrası

BITIRUV MALAKAVIY ISHI

**Ajratilgan binolarda radiopistirmalarni aniqlash va ularni radiobostirish
qurilmasini prinsipal sxemasini ishlab chiqish**

Bajardi: 40-10 A gurux talabasi
Matxalikova SH.

Raxbar: Temirov SH.

Taqrizchi: Maxmudov I.

Farg‘ona – 2014

Mundarija.

Kirish.....	2
I-bob. Axborot xavfsizligi va tashkilotlarda radiopistirmani joriy etilishi	
1.1.Axborot havfsizligi, uning ahamiyati va yo‘nalishlari.....	4
1.2.Tashkilotlardagi axborotlarni himoyalash.....	8
1.3.Zakladka (kichik o‘lchamli eshituvchi qurilma)lar orqali mahfiy axborotga ega bo‘lish.....	9
1.4. Radiopistirmani joriy etilish vaqti va o‘rni.....	13
1.5. Radionazorat uchun qo‘llaniluvchi qurilmalarning turlari.....	15
II-bob. Radiouzatish va radio qabul qilish qurilmalari varadiouzatkichning asosiy funksional uzellari	22
2.1 Radiouzatkich qurilmasi xaqida umumiy ma’lumotlar.....	22
2.2. Radio qabul qilish qurilmalarining vazifalari va tasnifi.....	24
III-bob Ajratilgan binolarda radiopistirmalarni aniqlash va ularni radiobostirish qurilmasini sxemasini ishlab chiqish	
3.1 Ajratilgan binolarda radiopistirmalarni aniqlash va ularni radiobostirish qurilmasini blok sxemasini ishlab chiqish.....	33
3.2.Qurilmaning ish tartibi.....	34
3.3 Elektr tebranishlar generatori va brshlangich xisoblashlar.....	35
3.4. Yuqori chastotali keng polosali quvvat kuchaytirgichlari.....	41
IV-bob. Mehnat muhofazasi	
V-bob. Ajratilgan binolarda radiopistirmalarni aniqlash va ularni radiobostirish qurilmasini blok sxemasini ishlab chiqish xorijiy investitsiyaga bog‘lanishi	
Xulosa.....	64
Foydalanilgan adabiyotlar va manbalar.....	66

Kirish

Bugungi dunyoda barcha e'tibor axborot xavfsizligiga qaratilmoqda, ko'plab insonlar axborot xavfsizligining muhimligini tushunib yetmoqdalar. Vrach, biznesmen, buxgalter yoki huquqshunos – ularning barchasida o'zining ochishni istamaydigan shahsiy sirlari bor. Ustiga-ustak, agar gap tadbirkorlik haqida ketsa, har bir kompaniya korporativ sirlarini puxtalik bilan himoya qiladi, ishlab chiqarish va boshqa mahfiy materiallarini berkitishni afzal ko'radi. Ba'zan bu axborotni ishonchli shaxslarga taqdim etish zarurati tug'iladi, faqat shunday kishilargaki, "xo'jayin" tomonidan mahfiy axborotni olishga ruhsat berilgan bo'lsa. Sarflangan mablag'larni shamolga sovurilmasligi va eng muhimi, muhofaza qilinish talab etilgan axborotni yo'qolmasligi uchun axborot havfsizligi masalasining yechimiga to'g'ri yondashish, xavfsizlik bo'yicha maslahatchilarni, himoya tizimini etkazib beruvchilarni o'z sohasini bilimdonlarini tanlash juda muhim. Narh sifat munosabati degan shunday tushuncha bor, ya'ni kishilar (tashkilotlar) tushunishlari kerakki, axborot qanday qadr-qimmatga ega bo'lmasin, uni himoya qilish kerak. Horijiy kompaniyalar o'zining 20% gacha mablag'ini o'z tadbirkorlik faoliyatidagi axborot havfsizligiga sarflashadi.

Sanoat josusligi bugungi davrda juda keng tarqalmoqda va undan muhofazalanish uchun korxonalar va firma barcha oqilona choralarni ishga solishi kerak, negaki, mahfiy axborot bilan begona shaxslarni noqonuniy tanishtirish hollari og'ir oqibatlariga olib kelishi barcha rivojlangan jamiyatlarga anchadan beri ma'lum.

Shu holatlardan kelib chiqqan holda ushbu bitiruv malakaviy ishini axborot havfsizligining ancha murakkab bo'lgan sohalari – akustik va radiotexnik tizimlardagi informatsion havfsizlikning bevosita «tutashgan nuqtasi» deyish mumkin. Ma'lumki, ayni vaqtda kriptografik himoya tizimlari sohasida ulkan natijalarga erishilmoqda. Deyali har kuni o'zining yangi imkoniyatlariga ega bo'lgan dasturiy vosita dunyoga kelmoqda. Buning natijasida hatto hisoblash tarmoqlariga asoslangan elektron xokimiyat barpo etishni ta'minlashga qodir himoya tizimlari tashkil topdi. Ammo shuning bilan birga unutmaslik lozimki, mahfiy axborot doimo elektron yoki xujjat ko'rinishida almashinavermaydi. Shunday vaziyatlar bo'ladiki, axborot

tarqaluvchi muhit bevosita akustik kanal bo'lishi mumkin. Bu turdagi axborotlarni muhofaza qilish esa yetarlicha muammo tug'diradi. O'z navbatida himoyalash chora-tadbirlari bir necha turlarga (tashkiliy - huquqiy va texnikaviy) bo'linadi. Mazkur bitiruv malakaviy ishida asosiy e'tibor texnikaviy chora-tadbirlar va ularning fizik asoslariga qaratiladi.

Ushbu bitiruv malakaviy ishini shartli ravishda 3 ta bosqichga ajratish mumkin:

Tashkiliy bosqich. Axborot xavfsizligining tashkiliy-huquqiy va strategik asoslari. Asosan analitik qismni o'z ichiga oladi va xavfsizlikni ta'minlashning asosiy yo'nalishlari, maqsadlari, xavfsizlikka bo'lgan xavf-xatarlar tasnifi va himoyalaniish usullari, radiopistirmalar va ularning turkumlanishi, unga qarshi texnik himoya vositalarini qo'llash to'g'risida so'z yuritiladi.

Qurilmaviy bosqich. Asosiy qismni o'z ichiga oladi va radioaloqaning tashkil etuvchi elementlari va skanerlovchi priyomniklar haqida so'z yuritiladi. Chunki har ikkala qurilma: radiopistirma va uni aniqlovchi qurilma negizida radiouzatuvchi va radio qabul qiluvchi qismlar eng muhim hisoblanadi. Shuning uchun u yoki bu radioelektron eshituvchi qurilmani o'rganishdan avval uning radiotexnik asosi bilan tanishish lozim.

Fizik bosqich. Texnologik qism va texnikaviy xavfsizlik qoidalarini qamrab oladi. Mazkur ishda ko'zda tutilayotgan qurilmaning qisqacha ta'rifi, ekspluatatsiya qilish jarayoni, qismlarining ish prinsiplari, fizik asoslari, muhandislik xisob-kitoblari, uni ishlab chiqish jarayonida rioya etiladigan texnika xavfsizligi qoidalari to'g'risida fikr yuritiladi.

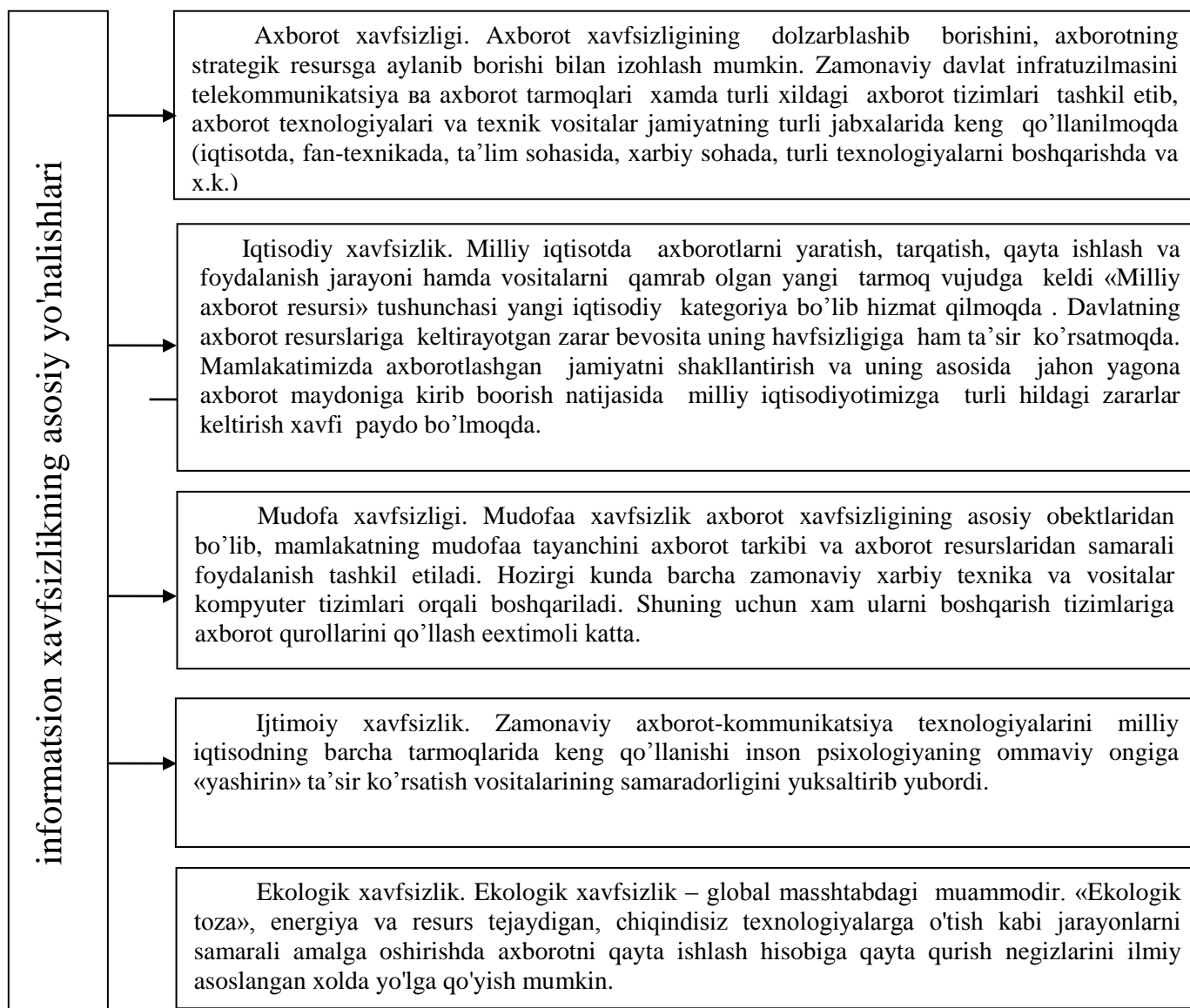
I bob. Axborot xavfsizligi va tashkilotlarda radiopistirmani joriy etilishi.

1.1. Axborot havfsizligi, uning ahamiyati va yo‘nalishlari.

Mamlakatni jadal rivojlantirish borasidagi dasturiy vazifalarni amalga oshirishda fanni va ilmiy infrastrukturani rivojlantirish g‘oyat muhim ahamiyatga ega. Axborotlashgan jamiyatga o‘tish muammolariga O‘zbekiston Respublikasida ham katta ahamiyat berilmoqda. Davlatimiz rahbari I.A. Karimov «Men XXI asr ma’naviyat asri, ma’rifat asri, ilm-fan, madaniyat va axborot asri bo‘lishga qat’iyan aminman» degan so‘zlari bunga yaqqol misol bo‘la oladi. Respublikada axborotlashtirish jarayonini jadallashtirish maqsadida O‘zbekiston Respublikasi Vazirlar Maxkamasining 1992 yil 8 dekabr qarori bilan Fan va texnika Davlat qo‘mitasi (FTDQ) qoshida Axborotlashtirish bo‘yicha bosh boshqarmasi tuzildi. O‘zbekiston Respublikasi FTDQ tashbusi bilan “Axborotlashtirish haqida” (1993 yil, may), “ EHM va ma’lumotlar bazasi uchun dasturlarni xuquqiy muhofazalash haqida” (1994 yil, may) qonunlari, O‘zbekiston Respublikasi Vazirlar Maxkamasining O‘zbekiston Respublikasining axborotlashtirish konsepsiyasi qabul qilindi.

Axborotlashtirishning asosiy predmeti axborotning turli shakllari paydo bo‘lish barobarida unga bo‘lgan turli havf-xatar va tahdidlar ham paydo bo‘ladi va tabiiyki, axborotni himoyalashga ehtiyoj tug‘iladi. Axborotning qanday turi bo‘lishidan qat’iy nazar, har qaysi davrda ham uni qo‘lga kiritish uchinchi shaxs uchun muhim bo‘lib kelgan. Buni ayniqsa o‘zaro raqobatdagi ikki tizim misolida ko‘rish mumkin. Ushbu tizimga ishlab chiqarish sohasidan tortib davlat ahamiyatidagi tashkilotlar misol bo‘la oladi. Albatta axborotga ruhsatsiz ega bo‘lishga intilish axborot texnologiyalari sohasining rivoji natijasida yanada jadal tus oldi, biroq axborot havfsizligiga bo‘lgan texnik tahdidlar ham shu bugungacha dolzarb muammoligicha qolmoqda. Hususan telefon liniyalari orqali, bevosita akustik kanallar orqali va hujjatlardan nusxa olish, videokuzatish kabi axborotni ruhsatsiz qo‘lga kiritishga urinishlarni bartaraf etishning chora - tadbirlarining o‘ziyiq katta bir sohani qamrab oladi.

Hozirgi kunda xavfsizlikning bir qancha yo‘nalishlarini qayd etish mumkin.



2.1-rasm Informatson xavfsizlikning asosiy yo'nalishlari

Axborotning muhimlik darajasi qadim zamonlardan ma'lum. Shuning uchun, axborotni himoyalash zaruriyati tug'iladi. Axborotni qayta ishlash san'atining paydo bo'lishi axborotni himoyalash san'atining paydo bo'lishiga olib keladi.

Axborot hayotiy davrining har bir bosqichida uning himoyalanganlik darajasi turlicha baholanadi.

Mahfiy axborotga ruhsatsiz erishish xatti-harakatlaridan himoyalanih muhim vazifalardan biri sanaladi. Axborot egalari va foydalanuvchilarning mulki huquqlarini himoyalash—bu ishlab chiqarilayotgan axborotlarni jiddiy iqtisodiy va boshqa moddiy hamda nomoddiy zararlar keltirishi mumkin bo'lgan turli xatti-harakatlaridan himoyalashdir.

Axborot xavfsizligi deb, ma'lumotlarni yo'qotish va o'zgartirishga yo'naltirilgan tabiiy yoki sun'iy xossalari tasodifiy va qasddan qilinadigan xatti-harakatlardan axborotning himoyalanganligiga aytiladi.

Axborotning himoyasi deb, boshqarish va ishlab chiqarish faoliyatining axborot havfsizligini ta'minlovchi va tashkilot axborot zahiralarning yaxlitligi, ishonchliligi, foydalanish osonligi va mahfiyligini ta'minlovchi qat'iy reglamentlangan dinamik texnologik jarayonga aytiladi.

Axborot xavfsizligi nuqtai nazaridan axborotni quyidagicha turkumlash mumkin:

- Mahfiylik-aniq bir axborotdan faqat tegishli shaxslar doirasigina voqif bo'lishi va foydalanishi mumkinligi, ya'ni foydalanilishi qonuniy hujjatlarga muvofiq cheklab qo'yilib, hujjatlashtirilganligi kafolati. Bu bandning buzilishi o'g'irlik yoki axborotni oshkor qilish deyiladi;

- Konfidensiallik-inshonchliligi, tarqatilishi mumkin emasligi, mahfiyligi kafolati;

- yaxlitlik (to'lalilik)-axborot boshlang'ich ko'rinishda ekanligi, ya'ni uni saqlash va uatishda ruhsat etilmagan o'zgarishlar qilinmaganligi kafolati; bu bandning buzilishi *axborotni sohtalashtirish* deyiladi;

- autentifikatsiya-axborot zahirasi egasi deb e'lon qilingan shaxs haqiqatan ham axborotning egasi ekanligiga beriladigan kafolat; bu bandning buzilishi *xabar muallifini sohtalashtirish* deyiladi;

- apellyasiya qilishlik-etarlicha murakkab kategoriya, lekin elektron biznesda keng qo'llaniladi. Kerak bo'lganda xabarning muallifi kimligini isbotlash mumkinligi kafolati.

Axborotni himoyalashning maqsadlari quyidagilardan iborat:

- axborotning o'rnatilgan tartibga zid ravishda oshkor bo'lishini, o'g'irlanishini, yo'qotilishini, o'zgartirilishini, sohtalashtirilishni oldini olish;

- shaxsga, jamiyatga, davlat havfsizliligiga bo'lgan havf-xatarning oldini olish;

- axborotni yo'q qilish, o'zgartirish, sohtalashtirish, nusxa ko'chirish, to'siqlash bo'yicha ruhsat etilmagan harakatlarning oldini olish;

- hujjatlashtirilgan axborotning miqdori sifatida huquqiy tartibini ta'minlovchi, axborot zahirasi va axborot tizimiga har qanday noqonuniy aralashuvlarning ko'rinishlarining oldini olish;
- axborot tizimida mavjud bo'lgan shaxsiy ma'lumotlarning shaxsiy mahfiyligini va konfidensialligini saqlovchi fuqarolarning konstitutsion huquqlarini himoyalash;
- davlat sirini, konunchilikka mos hujjatlashtirilgan axborotning konfidensialligini saqlash;
- axborot tizimlari, texnologiyalari va ularni ta'minlovchi vositalarni yaratish, ishlab chiqish va qo'llashda sub'ektlarning huquqlarini ta'minlash.

Axborotlarni himoyalovchi instrumental vositalar deganda apparat-texnik, apparat-dasturiy va dasturlash vositalari tushuniladi. Ularning funksional to'ldirilishi havfsizlik xizmatlari oldiga qo'yilgan axborotlarni himoyalash masalalarini echishda samaralidir. Hozirgi kunda tarmoq havfsizligini nazorat qilish texnik vositalarining juda keng spektri ishlab chiqarilgan.

Axborotni himoyalash tizimi-axborotning zaif tomonlarini kamaytiruvchi axborotga ruxsat etilmagan kirishga, uning chiqib ketishiga va yo'qotilishiga to'sqinlik qiluvchi tashkiliy, texnik, dasturiy, texnologik va boshqa vosita, usul va choralarning kompleksi.

Axborot egalari hamda vakolatli davlat organlari shaxsan axborotning qimmatliligi, uning yo'qotilishidan keladigan zarar va himoyalash mexanizmining narxidan kelib chiqqan holda axborotni himoyalashning zaruriy darajasi hamda tizimning turini, himoyalash usullar va vositalarini aniqlashlari zarur. Axborotning qimmatliligi va talab qilinadigan himoyaning ishonchliligi bir-biri bilan bevosita bog'liq.

Himoyalash tizimi uzluksiz, rejali, markazlashtirilgan, maqsadli, aniq, ishonchli, kompleksli, oson mukammallashtiriladigan va ko'rinishi tez o'zgartiriladigan bo'lishi kerak. U odatda barcha ekstremal sharoitlarda samarali bo'lishi zarur.

1.2.Tashkilotlardagi axborotlarni himoyalash

Axborot hajmi kichik bo'lgan tashkilotlarda axborotlarni himoyalashda oddiy usullarni qo'llash maqsadga muvofiq va samaralidir. Masalan, binoni qo'riqlashni tashkil etish, tashqaridan keluvchilar ustidan nazorat qilish, o'qiladigan qimmatbaho qog'ozlarni va elektron hujjatlarni alohida guruhlariga ajratish va niqoblash, ushbu hujjatlar bilan ishlaydigan hodimni tayinlash va o'rgatish, xizmatchilarga qimmatli axborotlarni tarqatmaslik majburiyatini yuklash, kompyuterni himoyalashning eng oddiy usullarini qo'llash va hokazo. Odatda, himoyalashning eng oddiy usullarini qo'llash sezilarli samara beradi.

Murakkab tarkibli, ko'p sonli avtomatlashtirilgan axborot tizimi va axborot hajmi katta bo'lgan tashkilotlarda axborotni himoyalash uchun himoyalashning majmualiy tizimi tashkil qilinadi. Lekin ushbu usul hamda himoyalashning oddiy usullari xizmatchilarning ishiga haddan tashqari halaqit bermasligi kerak.

Himoyalash tizimining kompleksligi. Himoya tizimining kompleksligiga unda huquqiy, tashkiliy, muhandis-texnik va dasturiy-matematik elementlarning mavjudligi bilan erishiladi. Elementlar nisbati va ularning mazmuni tashkilotlarning axborotni himoyalash tizimining o'ziga xosligini va uning takrorlanmasligini hamda buzish qiyinligini ta'minlaydi.

Aniq tizimni ko'p turli elementlardan iborat, deb tasavvur qilish mumkin. Tizim elementlarining mazmuni nafaqat uning o'ziga xosligini, balki axborotning qimmatliligini va tizimning qiymatini hisobga olgan holda belgilangan himoya darajasini aniqlaydi.

Axborotni huquqiy himoyalash elementi himoyalash choralarining haqli ekanligi ma'nosida tashkilot va davlatlarning o'zaro munosabatlarini yuridik mustahkamlash hamda personalning tashkilot qimmatli axborotini himoyalash tartibiga rioya qilishi va ushbu tartibni buzilishida javobgarligi tasavvur qilinadi.

Axborotlarni tashkiliy himoyalash elementlari. Himoyalash texnologiyasi xodimni tashkilotning qimmatli axborotlarini himoyalash qoidalariga rioya qilishga undovchi boshqarish va cheklash harakteriga ega bo'lgan chora-tadbirlarni o'z ichiga oladi.

Tashkiliy himoyalash elementi boshqa barcha elementlarni yagona tizimga bog'lovchi omil bo'lib hisoblanadi. Ko'pchilik mutaxassislar fikricha, axborotlarni himoyalash tizimlari tarkibida tashkiliy himoyalash 50-60 % ni tashkil qiladi. Bu hol ko'p omillarga bog'liq, jumladan, axborotlarni tashkiliy himoyalashning asosiy tomoni amalda himoyalashning prinsipi va usullarini bajaruvchi personalni tanlash, joylashtirish va o'rgatish hisoblanadi.

Axborotlarni himoyalashning tashkiliy chora-tadbirlari tashkilot xavfsizligi xizmatining me'yoriy uslubiy hujjatlarida o'z aksini topadi. Shu munosabat bilan ko'p hollarda yuqorida ko'rilgan tizim elementlarining yagona nomi – axborotni tashkiliy-huquqiy himoyalash elementini ishlatadilar.

Axborotlarni muhandis texnik himoyalash elementi-texnik vositalar kompleksi yordamida hudud, bino va qurilmalarni qo'riqlashni tashkil qilish hamda texnik tekshirish vositalariga qarshi sust va faol kurash uchun mo'ljallangan. Texnik himoyalash vositalarining narxi baland bo'lsada, axborot tizimini himoyalashda bu element muhim ahamiyatga ega.

Axborotni himoyalashning dasturiy-matematik elementi kompyuter, lokal tarmoq va turli axborot tizimlarida qayta ishlanadigan va saqlanadigan qimmatli axborotlarni himoyalash uchun mo'ljallangan.

1.3.Zakladka (kichik o'lchamli eshituvchi qurilma)lar orqali mahfiy axborotga ega bo'lish.

Axborotga norasmiy ega bo'lishning eng ko'p tarqalgan vositalaridan biri, hozirgi paytda radiopistirma qurilmalari (ko'pincha radiozakladka yoki “qo'ng'izcha” deb ataladi) dan foydalanishdir. O'ziga qabul qiluvchi informatsiya ko'rinishiga bog'liq holda zakladkalarni akustik, telefon va apparatli turlarga ajratish mumkin.

Akustik zakladka akustik (nutq) axborotlarini eshitishga mo'ljallangan.

Eshituvchi akustik zakladkada axborot portativ ovoz yozish qurilmasi yordamida yozilishi yoki radiokanal, optik kanal, o'zgaruvchan tok tarmog'i, yordamchi texnik vositalar (masalan, telefon liniyasi)ning bog'lovchi liniyalari, binoning metall konstruksiyalari, isitish va suv ta'minot trubasi orqali uzatilishi

mumkin. Ushbu ishda asosiy e'tibor aynan radiouzatuvchi akustik radiopistirma qurilmalarga qaratiladi. Bunday asboblarda alohida modul ko'rinishida, ko'pincha parallelepiped shaklida tayyorlanishi yoki kundalik turmushda ko'p uchraydigan predmetlar: qo'l soatlari, elektr lampalari, zanjirliklar, elektron kalkulyatorlar, kuldon va x.k. larga yashirilishi mumkin.

Agar radiokanal bo'yicha axborotni uzatuvchi akustik zakladkada sezgir element bevosita akustik (havodagi) kanal orqali tarqaluvchi tovush tebranishlarini qabul qiluvchi mikrofon bo'lsa, unda bu zakladka *radiopistirma (radiozakladka)* deb ataladi, agar sezgir element vibroakustik kanal bo'ylab tarqaluvchi akustik tebranishlarni qabul qiluvchi kontaktli mikrofon bo'lsa, u holda ushbu zakladkalar *radiostetoskoplar* deb ataladi. Ushbu akustik zakladkalarni ishlash vaqtini uzaytirish maqsadida tovush aktivligiga ko'ra radiouzatkichni uzib-ulashni boshqaruvchi (VAX yoki VOX) tizim, shuningdek, masofadan boshqaruv tizimi bilan jihozlanishi mumkin. Radiopistirma va radiostetoskoplardan uzatilayotgan axborotlarni qabul qilish uchun skanerlovchi priyomniklar va dasturli-apparatli nazorat komplekslari qo'llaniladi. Radikanal orqali axborot uzatuvchi akustik zakladkadan tashqari, amaliyotda 220 V kuchlanishli elektr ta'minot tarmog'i liniyasidan axborot uzatishda foydalanuvchi zakladkalar ham keng qo'llaniladi. Bunday akustik zakladkalar - tarmoq zakladkalari deb nomlanadi. Tarmoq zakladkalari uzatayotgan axborotni qabul qilish uchun bino ichidagi kuchlanish tarmog'iga ulanadigan mahsus priyomnik ishlatiladi. Bunda yagona elektr tarmog'ida bir vaqtning o'zida o'nlab shunday zakladkalar bir-biriga jiddiy ta'sir ko'rsatmagan holda ishlashi mumkin.

Amaliyotda yong'in havfsizligi tizimi, qo'riqlash tizimi shuningdek telefon liniyasi orqali axborot uzatishni amalga oshiradigan akustik zakladkalarni ham qo'llanish ehtimoli yuqori. Telefon liniyasi orqali axborot uzatishni amalga oshiradigan eng sodda qurilma – «telefon-quloq» deb nomlanadi.

Akustik zakladkalarining ko'rib chiqilgan xususiyatlari, ularning etarlicha kichik o'lchamlari va vazni, (masalan, Helling firmasining HKG-2000 akustik zakladkasi 59x39x17 mm, vazni 55 g va 1000 m gacha masofaga axborot uzatishni ta'minlab bera oladi) ularni xona inter'eri, bino konstruksiyalari, kundalik

turmushdagi predmetlar, radioappaturalar, elektr tarmog‘i rozetkasi va elektr asboblari, uzaytirgichlar, aloqaning texnik vositalari va ularning bog‘lovchi liniyalari, shuningdek, bevosita kuchlanish liniyalariga joylashtirish imkonini beradi.

Telefon zakladkalari telefon aloqasi liniyasi orqali uzatiluvchi axborotlarni eshitish uchun mo‘ljallangan. “Eshitib olingan” axborot portativ yozish qurilmasi yordamida yozib olinishi, radiokanal yoki telefon liniyasi orqali uzatilishi mumkin.

Telefon zakladkalari alohida modul ko‘rinishida ishlanishi yoki telefon apparati elementlariga, misol uchun kondensator, telefon va mikrofon kapsyulasiga, telefon vilkasi va rozetkasiga yashirilishi mumkin. Bunday zakladkalarda axborotni olish uchun kontaktli usul bilan birgalikda kontaktsiz usul ham ishlatiladi. Ikkinchi holatda axborotni olish ixcham induksion datchik yordamida amalga oshiriladi, bunda axborotni eshitish boshlanganini aniqlash mushkul. Odatda, bunday zakladka orqali axborotni uzatish abonent trubkani ko‘tarish bilan boshlanadi, chunki axborotni uzatish ko‘p hollarda radiokanal bo‘yicha uzatiladi. Shuning uchun bunday telefon zakladkalaridan informatsiyani qabul qilish uchun odatdagi zakladkalardagi kabi qurilma ishlatiladi.

Apparatli zakladkalar informatsiyani qayta ishlovchi va uzatuvchi texnik vositalarga o‘rnatiladi(odatda, shahsiy EHM larga) va kerakli momentda axborotni masofadan turib olish, uning butunligini buzish va to‘shishni ta‘minlash uchun mo‘ljallangan. Apparatli zakladkalar EHM da ishlatiluvchi standart moduldan yig‘iladi. Unchalik qiyin bo‘lmagan tuzatishlar bilan EHM ga shunday o‘rnatiladiki, bunda kiruvchi-chiquvchi axborotni olishga imkoniyat tug‘iladi, masalan, EHM ning monitoridagi aks etuvchi ma‘lumotlar. Apparatli zakladkalarining bunday hususiyati ularni EHM ichiga uni yig‘ish paytida unga qiziquvchi tadbirkorlar buyurtmasiga ko‘ra, shuningdek ta‘mirlash paytida, hizmat va kafolat muddatini nazorat qilish paytida joylashtirishga imkon beradi.

Apparatli zakladkalar mikroradiouzatkich o‘rnatilgan axborotni qayta ishlovchi texnik vositani tashkil etadi, axborot signali modulyasiyalangan nurlanish nazorat zonasi chegarasida qabul qilinadi.

Havodagi texnik kanalda axborotning chiqib ketishida akustik signallarning tarqalish muhiti havo hisoblanadi, va uni ushlab uchun diktofon yoki mahsus mikrouzatkichga ulanadigan kichik o'lchamli yuqori sezgirlikka ega va yo'nalishli mikrofon ishlatiladi. Mikrofon va radiouzatkich birlashtirilgan avtonom qurilma odatda radiopistirma yoki akustik zakladka deb ataladi. Ushbu qurilma yordamida tutib olingan akustik axborot radiokanal bo'yicha, o'zgaruvchan tok tarmog'i orqali, bog'lovchi liniya, alohida tortilgan o'tkazgich orqali uzatilishi mumkin.

Radiopistirmalar yuqorida sanab o'tilgan zakladkalarining kenja turi hisoblanadi. Bu zakladkalar olingan axborotni niyati buzuvchi shahsga radiokanal bo'yicha uzatadi.

Radiopistirmalar :

- sodda, ya'ni uzluksiz radioto'lqin tarqatuvchi;
- radiouzatish faqat kuzatilayotgan xonada suhbat yoki shovqin hosil bo'lganda faollashuvchi (akustomat tartibida);
- masofadan boshqariladigan, ya'ni ob'ektni kuzatish kerak bo'lgan vaqtda radiouzatkich yordamida o'chirib-yoqiluvchi;
- odamlarning kiyimiga va tanasiga taqiladigan;
- kundalik turmushdagi predmetlarga joylashtirilgan ko'rinishlarda bo'ladi.

Radiopistirmalarni ushbu xususiyatlariga ko'ra sinflarga ajratish mumkin :

- ishlatiladigan chastota diapazoniga ko'ra(40 MGs dan 10 GGs gacha);
- ish vaqtining davomiyligi (ta'minot manbai sig'imiga bog'liq holda 5 soatdan 1 yil muddatgacha);
- uzatish masofasi(radiouzatkich quvvati (1 mVt-10 Vt)ga bog'liq holda 15 m dan 10 km gacha);
- modulyasiya turi (AM, NFM, WFM, SSB, keng polosali shovqinsimon).

Yopiq (uzatish kanali shifrlanuvchi), retranslyatoridan foydalaniluvchi, ya'ni uzatkich va qabul qilgich birga joylashtirilgan radiopistirmalar bor. Uning vazifasi kichik quvvatli nurlanishni qabul qilish va bu axborotni boshqa chastota bilan ancha katta masofaga uzatishdir. Odatda retranslyatorning uzatish kanali tasodifan va

qasddan tutib olish ehtimolligini kamaytirish uchun yashiriladi. Radiouzatuvchi qurilmalarning ishlatilishiga ko'ra albatta uning yordamida radiopistirmadan axborotni qabul qiluvchi radio qabul qilgich qurilma ham bor deb tahmin qilishga asos bo'la oladi. Shuningdek, radio qabul qilgichlar ham turlicha bo'ladi: maishiy (88-108 Mgs diapazondagi) turdagsidan tortib to mahsus (skanerlovchi) turlarigacha. Ba'zan avtomatik stansiyalar deb nomlanuvchi turlarlari ham qo'llaniladi. Ular ob'ektda akustik informatsiya paydo bo'lganda diktofonga avtomatik yozish uchun mo'ljallangan.

1.4. Radiopistirmani joriy etilish vaqti va o'rni.

1. Ob'ektni qurilish va rekonstruksiya qilish vaqtida. Ob'ektni qurilish va rekonstruksiya qilish bosqichi zakladkani o'rnatish uchun eng qulay fursat hisoblanadi, chunki, ushbu paytda xonaga kirib-chiqish, signalizatsiya, yoritish tizimi va aloqa qurilmalarini o'rnatish ko'pincha nazorat ostiga olinmaydi. Bu paytda ancha murakkab qurilmalar, shu bilan bir qatorda axborotni kriptografik qayta ishlab, murakkab signalni uzatishda foydalaniluvchi masofadan boshqariluvchi qurilmalar o'rnatilishi mumkin. Bu odatda tarmoq zakladkalari, telefon liniyasi yoki o'zgaruvchan tok tarmog'idan quvvat iste'mol qiluvchi, boshqacha aytganda, ta'sir vaqti cheklanmagan radiopistirmalardir.

Bino devorni qurish vaqtida ta'sir vaqti uzoq bo'lgan radiostetoskop o'rnatilishi mumkin. Radiostetoskopda foydalanilgan akselerometrik tipdagi datchik xonada suhbat ketayotganda hosil bo'luvchi 100 Gs dan 10 KGs gacha bo'lgan vibratsiyalarni qabul qiladi. Axborotni uzatish masofasi 500 m tartibida, xizmat davri esa 10 yil.

2. Korxonaning kundalik faoliyatida, xonaga kirish va chiqish nazorat ostiga olinmasa. Bu holatda akustik zakladka xonaga bezak beruvchi vositalarga, kundalik faoliyatdagi predmetlarga, radioapparaturalarga, elektr tarmog'i rozetkasi va elektr asboblari, texnik aloqa vositalari va ularni bog'lovchi liniyalariga o'rnatiladi.

Zakladkani o'rnatishning eng qulay payti elektr ta'minot, signalizatsiya, aloqa tizimida proflaktika o'tkazish jarayonida, shuningdek, xonani tozalash vaqtida

bo‘ladi. Bunda odatdagi rozetka bilan birga tarmoq zakladkasini o‘rnatish uchun bir necha minut talab qiladi, oddiy uzaytirgichni o‘xshashi bilan almashtirish uchun esa bir necha sekund kifoya. Bu paytda telefon apparati korpusiga, telefon trubkasiga, telefon rozetkasiga ham radiopistirma o‘rnatilishi mumkin. Bunda esa oddiy mikrofon kapsyulasi uning analogiga 10 sekunddan kam vaqt oralig‘ida almashtiriladi, va uning ichiga radiopistirma montaj qilingan bo‘ladi.

3. Korxonaning kundalik faoliyatida, xonaga kirish va chiqish nazorat ostiga olinsa, lekin qisqa fursat davomida u erda tashrif buyuruvchi shaxs bo‘lsa. Aytib o‘tilgan vaziyat kabinet, qabulxona va rahbariyat tarkibining dam olish xonalari uchun harakteli hisoblanadi. Bu holatda zakladkaning eng qulay o‘rnatilish joyi xona jihozlari, masalan, stol yoki kreslning osti, deraza tokchasining ostki qismi, parda orqasi yoki axlat chelagiga tashlangan g‘ijimlangan karton bo‘lagi, sigaret qutisiga biriktirilgan zakladkadan foydalanilish hollaridir. Bundan tashqari zakladka xonada doimiy joylashgan predmetlarni ularning radiopistirma bilan jihozlangan analoglariga almashtirish yo‘li bilan ham o‘rnatilishi mumkin.

4. Korxonaning kundalik faoliyatida, xonaga kirishning imkoni bo‘lmasa, lekin qo‘shni xona bundan istisno bo‘lsa. Bu holatda esa axborotga ega bo‘lish uchun ishlatiladigan eng qulay vosita radiostetoskop bo‘lib, u qiziqtirilayotgan axborotni xona devori, tashqi deraza oynasi, suv ta‘minoti va isitish trubalaridan akustik signal ko‘rinishida olishga imkon beradi. Bundan tashqari, telefon zakladkalari telefon liniyasi traktida odatda xona bilan bitta qavatda joylashgan taqsimlash qutisida yoki bino erto‘lasida, birinchi qavatda joylashishi mumkin bo‘lgan taqsimlash qutisidan binoning taqsimlash shitigacha bo‘lgan traktida o‘rnatilishi mumkin.

Radiopistirmalardan himoyalaniş usullari va vositalari. Tashkiliy-ma‘muriy choralar : xonaga (mahfiy ahamiyatga ega axborot almashinadigan: direktor kabineti, mahalliy ATS, server xona) kirishni cheklash, radiopistirmalarni qo‘llanishiga qarshi ehtiyot choralari ni ko‘rish bo‘yicha hodimlar bilan ishlash, informatsion muhim xonalardagi jihozlarni nazorat qilish(yangi mebellar, shammollatish tizimi va x.k.);

1) Elektron eshitish qurilmasi bor-yo'qligini aniqlash maqsadida xizmat xonasida mahsus tekshiruv ishlarini o'tkazish. Mahsus tekshiruv mahsus uslublar bo'yicha o'tkazilishi kerak va quyidagi turdagi ishlarni o'z ichiga olishi kerak:

- devor yuzasi, shift, pol, eshik va derazalar shuningdek mebellar, inter'er predmetlar, esdalik sovg'alarni texnik vositalardan foydalangan holda mahsus kuzatish va nazorat qilish;
- elektr asboblarni tashqi tomondan ko'zdan kechirish va texnik vositalardan foydalangan holda nazorat qilish;
- o'tkazgichli liniyalar, (elektr tarmog'i, abonent telefon tarmog'i, navbatchilik tizimi, yong'in havfsizligi va qo'riqlash tizimi va x.k.) ko'zdan kechirish va texnik vositalardan foydalangan holda nazorat qilish;
- Xonani radionazorat (radomonitoring) qilish. Ishning ushbu turi dasturli-apparat komplekslaridan foydalangan holda yoki oddiy skanerlovchi priyomnik yordamida o'tkaziladi. Signallar strukturasi tahlil qilish uchun spektr analizatori qo'llaniladi. Juda muhim tadbirlarni o'tkazishdan avval (majlis, muzokara, uchrashuv va x.k.);
- yashirin eshitishlarni bartaraf etish uchun radionazoratni amalga oshirish maqsadga muvofiq. Shuningdek, mahsus vositalar yordamida nishonga oluvchi va shovqin halaqitlarini tashkil etish;
- ishchilar tomondan mahfiy axborotni olishga qaratilgan urinishlarga aks ta'sir ko'rsatish.

1.5. Radionazorat uchun qo'llaniluvchi qurilmalarning turlari.

Radionazorat tizimining muhimligi. Radiopistirma qurilmalari mahfiy axborot almashinadigan yashirin joylarga o'rnatiladi, akustik kanal orqali oquvchi axborotni oladi va mahfiy axborotni elektromagnit (yoki boshqa: elektrik, optik va x.k.) aloqa kanali bo'yicha uzatadi. Shunday usul bilan nafaqat akustik signal, balki vizual (misol uchun tasvirni masofaga uzatuvchi yashirin kamera) informatsiyani ham uzatish mumkin. Bir qarashda xonaga ruhsatsiz kirish va shunday turdagi xatarlardan ishonchli himoyalanganidek tuyuladi, ulardan himoyalanih esa oson ish emas. Ushbu

ishda axborot oquvchi kanaldan ma'lumotlarni olib, elektromagnit kanal (radiokanal) bo'yicha uzatuvchi radiopistirma qurilmalariga qarshi ta'sir etish ko'rib chiqiladi. Olingan mahfiy axborot ma'lumot olinayotgan joydan etarlicha katta masofada joylashishi mumkin bo'lgan yomon niyatli shaxsga yuqori chastotali elektromagnit to'lqin orqali uzatiladi. Zakladkalarini eng havflisini shundaylari tashkil etadiki, ular radiokanal bo'yicha ma'lumotni uzluksiz uzatmaydi, balki ularni uzoq vaqt davomida to'playdi (bir necha soat yoki bir necha sutka), so'ng yig'ilgan ma'lumotni qisqa vaqt oralig'ida uzatadi. Bunday qurilmalarni radiomonitoring vositasida aniqlash juda murakkab, shuning uchun bunday zakladkalarga qarshi kurashish uchun faqat tashkiliy-ma'muriy choralar yoki zamonaviy radionazorat vositalarini qo'llash kerak.

So'nggi paytlarda «ayyor» zakladkalar paydo bo'lmoqda, ularda o'ta yuqori chastota diapazoni (10 GGs dan katta) dan foydalanilgani uchun, ularni zamonaviy



1.2-rasm. Chastatometr.

radionazorat vositalari bilan aniqlash mumkin emas, shuningdek ba'zi zakladkalarining tashuvchi chastotasi doimo o'zgarib turadi yoki shovqinsimon signal generatsiya qiladi. Shu sababli radionazorat vositalarining rivojlanish istiqbollari etarlicha.

Shunday qilib, mahfiy axborotga ega bo'lish uchun mo'ljallangan asosiy eng ko'p tarqalgan texnik vosita mutahassislar fikriga ko'ra, turli xil axborotni eshituvchi elektron qurilmalar yoki zakladkalardir. Eshituvchi elektron qurilmalarning qiziqtirilayotgan ob'ektda foydalanish tartibi ushbu ob'ekt (ko'pincha kabinet)ga kirish imkoni bor-yo'qligiga va shu turdagi qurilmalarga ega bo'lishga ko'pdan-ko'p bog'liq. Shuning uchun quyida amaliy faoliyatda o'rin tutishi mumkin bo'lgan eng xarakterli hollarda radiomonitoring uchun ishlatiladigan elektron qurilmalar ko'rib chiqiladi.

Chastotometrlar.

Eng avval paydo bo'lgan elektromagnit nurlanishni nazorat qiluvchi vositalarning ushbu turi o'zining soddaligi tufayli shu kungacha samarali qo'llanib kelinmoqda,

lekin uning qo'llanish sohasi asosan spektr analizatori va nochiziqli lokatorlarning keng qo'llanilishi sababli kamaymoqda. Odatda chastotometr chastotani, davrni, impuls davomiyligi va signal chuqurligi yoki ushbu xarakteristikalarini faqat bir nechtasini o'lchash uchun mo'ljallangan. Chastotometr uzatuvchi qurilma chastotasini o'lchash va nazorat qilish uchun xizmat qiladi. O'lchangan chastota chastotometr displeyida aks etadi, nurlanish manbai (qidirilayotgan ob'ektni) joylashgan o'rnini aniqlash maydon detektorining ish prinsipi kabi signal darajasini segmentli indikatori yordamida boshqariladi. Deviatsiyani va signalning nisbiy qiymatini o'lchash radiouzatkichning vaziyatini aniqlashga imkon beradi. Masalan, Scout portativ chastotometri radiouzatkichning chastotasini o'lchaydi, tasodifiy shovqinlarni bir-biridan farqlaydi va 400 chastotada avtomatik tarzda uni hotiraga yozadi. Scout skanerlovchi priyomniklar va boshqa qabul qiluvchi apparaturalarning boshqarish imkonini beradi, shuning bilan birga o'lchash natijasida hosil bo'lgan ma'lumotlarni kompyuterga yuklaydi.

Radiomikrofonlar va telefon mikrouzatkichlarining xonadagi aniq joylashgan o'rnini aniqlash uchun maydon indikatori yoki past quvvatli nurlanish manbalari (bir necha metr masofada 2-5 mV) bilan ishlovchi chastotometrlarning qobiliyati juda muhim hisoblanadi. Chastotani avtomatik tutuvchi chastotometr bilan ikki rejimda ishlash imkoniyati bo'ladi: avtomatik tutish rejimi va uzluksiz o'lchash rejimi. Kogerentlikdagi signalni nazorat qiluvchi raqamli filtr chastotometrning sezgirligini yo'qotmagan holda ikkinchi darajali va keraksiz o'lchash natijalarini olishga imkon bermaydi.

Spektr analizatorlari.

Bular esa etarlicha rivojlangan vositalar, lekin radionazorat vositalarining istiqboldagi ko'rinishlaridir. Turli chastota diapazonlaridagi modulyasiyalangan signallarni chastota spektrlarini skanerlash va displey/ossillograf ekranida aks ettirish uchun mo'ljallangan. Spektrda yangi signal



1.3-rasm. Spektr analizatorlar.

paydo bo'lgan holatda spektr analizatori uni aniqlashi va bu haqida habar berishi mumkin. Bu turdagi qurilmalar chastotometrlardan ko'ra murakkabroq va radiopistirmalarni samaraliroq aniqlashi mumkin.

Nochiziqli lokatorlar



1.4-rasm. Nochiziqli lokatorlar.

Radiomikrofonlar va telefon

zakladkalarini aniqlash uchun turli uslublar bor.

Ushbu maqsadda hammasidan ko'proq turli

radio qabul qiluvchi qurilmalar yordamida

radioefir nazorat qilinadi yoki uzatkichlar

radionurlanishlarni registratsiya qiluvchi keng

polosali maydon indikatorlari yordamida qidiriladi. Bu usulning jiddiy

kamchiliklaridan biri masofadan turib radikanal orqali faqat axborotni olish paytida

yoki avtomatik ravishda avtopusk tizimi orqali ishga tushiriluvchi

radiomikrofonlarni aniqlashning qiyinligi hisoblanadi. Bundan tashqari bu usuldan

foydalanilganda radioefirni doimiy va uzoq muddatli nazorat qilish yoki qimmat

narhdagi mahsus avtomatik dasturli-apparatli radionazorat komplekslari talab etiladi.

Radioelektron qurilmalarni unchalik ma'lum bo'lmagan, lekin ancha samarali

aniqlash usuli nochiziqli lokatsiya usulidir. U radioelektron qurilmalarning barcha

nochiziqli komponentlar(tranzistor, diod va boshqalar)ning fizik hususiyatlariga

asoslangan. Ularning o'ta yuqori chastotali nurlanishida garmonik tashkil etuvchisi

nurlanish chastotasiga karrali. Bunda nurlanish jarayoni nurlanayotgan ob'ektning

aktiv yoki passiv(o'chirilgan yoki yoqilgan) holatiga bog'liq emas. Nochiziqli

lokatorlar tomonidan qidirilayotgan signalning har qanday tashkil etuvchisini qabul

qilinishi funksional hizmatidan(radiomikrofon, telefon zakladkasi, diktofon,

kuchaytirgich, kuchaytirgichli mikrofon va x.k.) qat'iy nazar qidirish zonasida

radioelektron qurilmalar mavjudligini tasdiqlaydi.

Xozirgi paytda bozorga horij firmalarining juda ko'p turdagi nochiziqli

lokatorlari taklif etilmoqda. Haridor qaysi mezon bo'yicha nochiziqli lokatorning

turini tanlash kerak, masalan havfsizlik hizmati? Nochiziqli lokatorlarning taktik-

texnikaviy xarakteristikalarini aniqlovchi asosiy parametrlariga quvvati, chastota va

nurlanish rejimi shu bilan birga chastotaning garmonik tashkil etuvchisini qayd etish usuli kiradi. Sotib olinuvchi asbobning narhi ham juda muhim rol o'ynaydi. Aytib o'tish joizki, horijiy firmalar tomonidan ishlab chiqarilayotgan bunday asboblarning bahosi bugungi kunda 18000-55000\$ ni tashkil etmoqda.

Nochiziqli lokatorning asosiy parametrlarini ko'rib chiqamiz. Ularning nurlanish quvvati yuz millivattdan ("Ob", "Rodnik" lokatorlari) yuz vattgacha (150-350Vt - NR-900M, "Siklon" lokatori) tebranib turadi. Mehnat muxofazasining me'yorlariga ko'ra bir sutkada 8 soat davomida uzluksiz ishlaganda inson tanasiga bo'lgan elektrik yuklama 200 mkVt soat/sm² dan oshmasligi kerak, mos holda quvvat oqimining zichligi operatorning ish o'rnida 25 mkVt/sm² tashkil etadi. Ushbu talab nochiziqli lokatorning quvvati va nurlanish rejimiga bevosita bog'liq. YUqori taktik-texnikaviy xarakteristikaga erishish uchun zamonaviy nochiziqli lokatorlarda signalning impulsi nurlanish rejimidan foydalaniladi. Bunda impuls signalining quvvati 300-400 Vt ga etishi mumkin, lekin o'rtacha nurlanish quvvati kichikligicha qoladi. Masalan, NR-900M lokatorini o'rtacha quvvatining maksimal qiymati 0,09

Vt ni tashkil etadi, "Siklon" lokatorida esa - 0,12 Vt.

Elektromagnit maydon indikatorlari



1.5-rasm. Elektromagnit maydon indikatorlari.

Ushbu qurilmalar radiouzatuvchi zakladkalarini informatsion signallarini qidirishda barcha chastota polosalarini skanerlamaydi, balki xonani umumiy elektromagnit fonini tahlil qiladi. Qurilmalarning mazkur turi spektral analizator va chastotometrqa qaraganda kamroq sezgirlikka ega. SHuning uchun zakladkaning etarlicha kuchli signali talab etiladi, lekin u tashuvchi signal chastotasini dinamik

almashtirib tura oladigan va keng chastota polosasi bo'ylab o'z signalini o'zgartirib oladigan «ayyor» zakladklarani qidirish uchun ancha samarali vosita. Maydon indikatorlarining ishlash prinsipi radiouzatkichning signal darajasining unga yaqinlashgan holatda ortishi va indikatsiyasiga asoslangan. Uzatkich antenasining yonida elektromagnit maydon qidiruvchi apparaturaga ta'sir etadigan darajada

maksimal qiymatga ega. Akustik radiopistirmalarni qidirishdan avval maydon indikatorining ish chegarasini (sezgirlikni) oʻrnatish lozim. Ushbu maqsadda xonaning radiopistirma boʻlishi mumkin boʻlgan joyi (bu odatda xonaning oʻrta qismi)dan bir necha metr uzoqlikdagi operator regulyator sezgirlikni shunday vaziyatga oʻrnatish kerakki, bunda yorugʻlik yoki strelkali indikator quyi chegarada joylashishi kerak yoki tovushli va yorugʻlik kuzatish chastotasi minimal boʻlishi kerak. Buning uchun u avvalo, regulyatorni aylantirib, indikatorni ishlashiga erishiladi, keyin esa asta sekin uni teskari tomonga aylantirish bilan indikator oʻchiriladi. Agar regulyatorning sezgirlik darajasi yoʻq boʻlsa, u holda ish chegarasini teleskopik antenaning uzunligini kamaytirish yoʻli bilan oʻrnatiladi. Murakkab halaqitli sharoitlarda (misol uchun yirik shaharlarda) koʻproq rejektorli va polosali filtrlarga ega maydon indikatorlaridan foydalaniladi. Rejektorli filtrning markaziy chastotasi odatda, mazkur hududda ishlovchi quvvatli stansiyalar (televizion, radioeshittiri, radioreleli stansiyalar yoki uyali aloqa tizimining markaziy stansiyasi va h.k.) dan birining nurlanish chastotasi bilan mos keladi.

Kombinatsion qurilmalar.



1.6-rasm. Kombinatsion qurilma.

Soʻnggi yillarda maydon indikatorlari, chastotometrlar, skanerlovchi priyomniklar (spektr analizatorlari), signal tutgichlarning hususiyatlarini oʻzida birlashtirgan koʻp funktsiyali asboblarni ishlab chiqarish ustida raqobat kuzatilmoqda. Misol uchun RICH-2 chastotomeri chastotani va YUCH signal darajasini oʻlchaydi, akustik tugun va qoʻriqlash rejimida ishlay oladi. Uni chastotomer bilan integratsiya qilingan maydon detektor deb atash mumkin. Mikroprotsessor shovqin fonini darajasini cheklaydi va ishchi chegarani

sozlaydi.

Skorpion qidiruvchi priyomnigi radiopistirmalarning signallarini aniqlash uchun 30 dan 2000 MGs gacha boʻlgan diapazonni skanerlaydi. Bunda skanerlanayotgan diapazondan rasmiy signallarni olib tashlash yoʻli bilan

navbatchilik rejimiga o'tishi mumkin, u holda barcha diapazonni skanerlash uchun 10 sekunddan kam vaqt etarli.

Xplorer ko'p funksiyali yaqin masofali maydon priyomnigi 1 sekund vaqt oralig'ida 30-20000 MGs diapazonni skanerlaydi, radiosignalni avtomatik tutadi, uni hotiraga qayd qiladi, uning chastotasini ko'rsatadi, demodulyasiya qiladi va dinamikda qayta eshittiradi. SHunday qilib, bu priyomnik bir vaqtda o'zida skaner, priyomnik, va detektorning hususiyatlarini birlashtiradi.

Sanab o'tilgan asboblarning asosiy hossalari qo'llanishda ancha soddaligi, nisbatan arzonligi va zakladkalarini o'rni cheklash imkoniyatidir. Eslatib o'tish kerakki, VOX (akustik signal paydo bo'lganda ishga tushiruvchi tizim) da akustik zakladkalarini aniqlash uchun doimiy akustik signal hosil qilish kerak. Telefon radiopistirmalarini aniqlash uchun nazorat vaqtida telefon apparatidan trubkani olish talab etiladi.

II-bob. Radiouzatish va radio qabul qilish qurilmalari va radiouzatkichning asosiy funksional uzellari.

2.1 Radiouzatkich qurilmasi xaqida umumiy ma'lumotlar.

Radiouzatkichning sxemasi va konstruksiyasi bir necha omillarga bog'liq: belgilangan maqsadi, ishchi to'liqlar diapazoni, quvvati va boshqalar. Shunga qaramay, ayrim namunali bloklarni ajratish mumkinki, ular u yoki bu ko'rinishlarda ko'pchilik uzatkichlarda mavjud. Uzatkichning tuzilishi (2.1-rasm) uning asosiy funksiyalari bilan belgilanadi, ularga quyidagilar kiradi:

- berilgan quvvat va belgilangan chastotada yuqori chastotali tebranishlarni olish;
- uzatiladigan signal bilan yuqori chastotali tebranishlarni modulyasiyalash;
- chastotalari zaruriy nurlanish polosasidan chiqadigan va boshqa radiostansiyalarga xalaqit berishi mumkin bo'lgan tebranishlarni va garmonikalarni filtrlash;
- tebranishlarni antenna orqali nurlatish.

Ko'pincha beruvchi yoki tayanch generatori deb ataluvchi yuqori chastotali generator o'z aniqligi va barqarorligiga ko'ra, yuqori talablarga javob beradigan radiouzatkichlar chastotalariga mos yuqori chastotali tebranishlar olish uchun xizmat qiladi. Sintezator tayanch generatorining odatda doimiy chastotasini radioaloqa va eshittirish uchun aynan shu vaqtda kerak bo'lgan chastotaga o'zgartiradi. Chastotani bunday o'zgartirishda uning barqarorligi salbiy tomonga o'zgarish kerak. Ayrim hollarda, masalan, generator bevosita kerakli chastotalarni ishlab chiqarganda, sintezator kerak emas. Ammo sintezator bilan chastotaning talab etilgan yuqori aniqligini va barqarorligini osonlikcha ta'minlash mumkin, chunki, birinchidan, u ancha past chastotalarda ishlaydi, bunda talab qilingan barqarorlikka osonroq erishiladi, ikkinchidan, u qayd etilgan chastotada ishlaydi. Bundan tashqari, zamonaviy sintezatorlar sintezlashtirilayotgan chastotani masofaviy yoki avtomatik boshqarishga moslashtirilgan, bu esa uzatkichning umumiy avtomatlashtirilishini osonlashtiradi. Yuqori chastotali oraliq kuchaytirgich sintezatorlardan keyin quyidagi sabablarga ko'ra kerak:

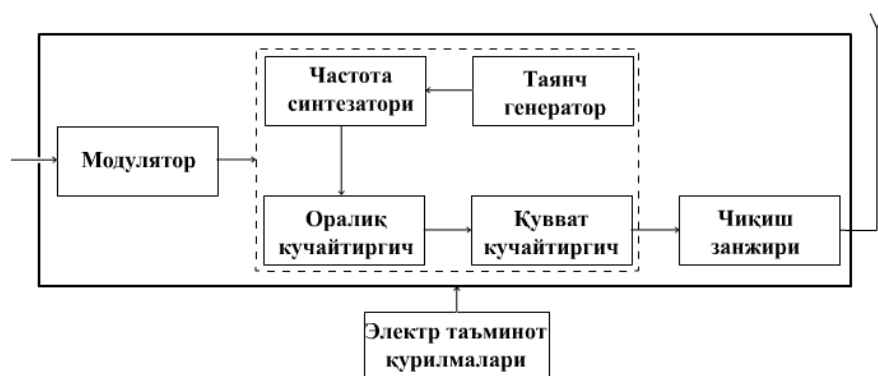
– katta kuchaytirish ko'effitsientiga ega oraliq kuchaytirishi tufayli tayanch generatori va sintezatoridan katta quvvat talab etilmaydi;

– sintezator va katta quvvatga ega kuchaytirgich o'rtasida oraliq kuchaytirgichning qo'llanilishi hisobiga uzatkichning quvvatli kaskadi va antennadagi ehtimolli o'zgartirishlarning sintezator va generatorga ta'siri kamayadi.

Quvvat kuchaytirgichi (u tashqaridan qo'zg'atiladigan generator deb ataladi) radiosignal quvvatini radioaloqa tizimi talablari bilan belgilanadigan darajagacha oshiradi. Quvvat kuchaytirgichiga qo'yiladigan asosiy talab, uning yordamida yuqori iqtisodiy ko'rsatkichlarni, xususan, FIK ni ta'minlashdan iborat.

Chiqish zanjiri antennaga kuchaytirilgan tebranishlarni uzatish, oxirgi kuchli kuchaytirgich chiqishini antenna bilan moslashtirish, yuqori chastotali tebranishlarni filtrlash uchun xizmat qiladi.

Modulyator uzatkichning yuqori chastotali tebranishlar eltuvchilarini uzatilayotgan signal bilan modulyasiyalash uchun xizmat qiladi. Buning uchun modulyator, uzatkichning xususiyatlari va modulyasiya turi (amplitudali, chastotali, bir polosali va boshqa) dan kelib chiqib, 2.1-rasmdagi punktir chiziq bilan o'ralgan bloklarning bir yoki bir nechtasiga ta'sir etadi.



2.1-rasm. Radiouzatkichning funksional sxemasi.

Masalan, chastotali modulyasiya chastotalar sintezatorida yoki (ba'zida) yuqori chastota generatorida amplitudali modulyasiya katta quvvatli va ular oraliq kuchaytirgichlarga ta'sir natijasida paydo bo'ladi.

Elektr ta'minoti qurilmasi barcha bloklarga tok va kuchlanishlarni keltirishni ta'minlaydi. Bu esa, ular tarkibiga kiruvchi tranzistorlar, lampalar va boshqa elektron

elementlarning, shuningdek, avtomatik boshqaruv tizimlari, avariya rejimidan himoya qilish qurilmalari, boshqa qo‘shimcha zanjirlar, qurilmalarning normal ishlashi uchun zarurdir. Elektr ta‘minoti tizimi to‘g‘rilagichlar, ichki yonuv dvigatellariga ega elektr mashina generatorlari, akkumulyatorlar, transformatorlar, kommutatsiya apparaturasi zaxira ta‘minot manbai va buzilishlar bo‘lgan vaqtda asosiy ta‘minot manбайдan zaxira ta‘minot manbaiga avtomatik o‘tish qurilmalari va boshqalardan iborat. Kilometrli, gektometrli va dekametrli to‘lqin diapazonlaridagi radiouzatkichlar odatda guruh-guruh etib maxsus korxonalar-uzatish radiostansiyalarida o‘rnatiladi. Uzatkichlar soni ko‘p bo‘lganda radiostansiyalar radiomarkazlar deb ataladi. Metrli va ditsimetrli to‘lqinda radioeshittirish uzatkichlari odatda televizion eshittirishlari uzatkichlari bilan birga joylashtiriladi. Bunday uzatkichlar o‘rnatilgan korxonalar radiotelevizion uzatish stansiyalari (markazlari) deb ataladi. Radiouzatkichning asosiy ko‘rsatkichlariga quyidagilar kiradi: to‘lqin diapazoni, quvvat, FIK, eshittirish signallarining ko‘rinishi va sifati. Uzatkichlarning tasnifi to‘lqinlar tasnifiga qarab farqlanadi.

2.2. Radio qabul qilish qurilmalarining vazifalari va tasnifi.

Radio qabul qilish bosqichlari.

Radio qabul qilish qurilmalari radioaloqa, ovoz eshittirishi va televizion ko‘rsatuvlari, radionavigatsiya, radiolokatsiya, radioteleboshqaruv kabilar qo‘llaniladi. Radio qabul qilish qurilmalari quyidagilarni bajarish uchun barcha kerakli uzellarga ega bo‘lishi zarur:

- tashqi elektromagnit maydonlari antennada hosil qilayotganida barcha elektr tebranishlar yig‘indisidan kerakli radiouzatgich signalini ajratib olish;
- yuqori chastotali signalni kuchaytirish; – detektorlash, ya‘ni yuqori sifatlil modullangan signalni modullashtirish qonuni bo‘yicha o‘zgaruvchi tokka aylantirish;
- detektorlangan signallarni kuchaytirish. Signallarni keyingi o‘zgartirishlar radio qabul qilgichning mo‘ljallangan vazifasiga qarab bajariladi. Agarda qabul qilgich birkanalli radiotelefon aloqasi yoki ovoz eshittirish va televidenie eshittirishlari

uchun mo'ljallangan bo'lsa, unda qabul qilingan signal kuchaytirilgandan so'ng radiokarnay, telefon va televizion qabul qilish trubkasi yordamida tovush va tasvir signallariga o'zgartiriladi. Agarda qabul qilgich ko'pkanalli radioaloqa uchun mo'ljallangan bo'lsa, unda detektorlangan signal avvaliga kuchaytirilib, so'nggi qurilmaga uzatiladi, unda esa signallar alohida kanallarga bo'linadi va kerak bo'lsa qo'shimcha ravishda qayta ishlanadi. Radio qabul qilgichlar quyidagicha tasniflanadi:

- ishlash uslubi bo'yicha (radiotelefonli, radiotelegrafli, televizion, radionavigatsiyali, radiolokatsiyali va h.k.); modulyasiya turlari bo'yicha (amplitudali modulyasiya – AM, chastotali modulyasiya – CHM, bir polosali amplituda modulyasiya);

- signallarni qabul qilish to'lqinlarning diapazoni bo'yicha (kilometrli, gektometrli, dekametrli va h.k.).

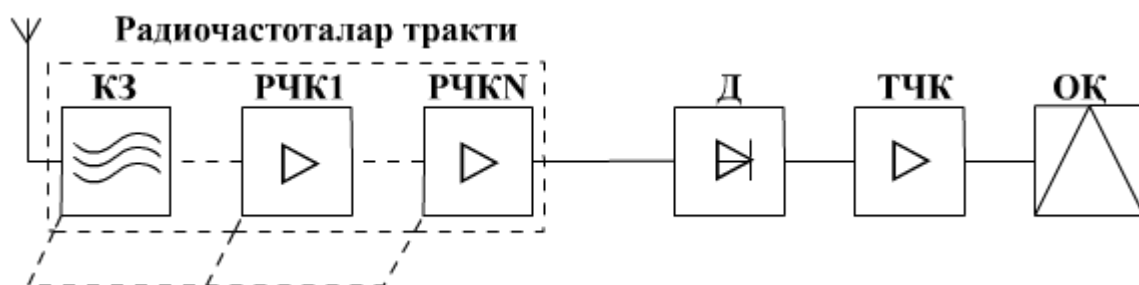
- joylashtirilishi bo'yicha (statsionar, ko'chma, samolyotdagi, avtomobildagi va h.k.);

- elektr ta'minoti bo'yicha (o'zgaruvchan va o'zgarmas toklar manbasidan).

Radio qabul qilish qurilmalarning asosiy ko'rsatkichlari. Radio qabul qilgichlarning ko'rsatkichlari ularning vazifasiga ko'ra aniqlanadi. Turli radio qabul qilgichlar uchun bu ko'rsatkichlar turlicha bo'ladi. Sezgirlik radio qabul qilgichning past sathli signallarini qabul qilish qobiliyatini xarakterlaydi. U odatda antennadagi radiosignalning barqaror qabul qilinishi va shovqinsiz eshittirilishi mumkin bo'lgan eng kichik EYUK yoki quvvatidir. Qabul qilgichlarning sezgirligi ularning vazifasiga bog'liq bo'lib, keng diapazonda o'zgara oladi. Masalan, radioeshittirish qabul qilgichlarining sezgirligi 50–300 mV oralig'ida bo'lib, ular sifat klassiga bog'liq. Radiolokatsiya qabul qilgichlarining sezgirligi 10^{-12} – 10^{-15} Vt qiymatlariga ega. Ferrit antennali qabul qilgichlar uchun maydon kuchlanganligi bo'yicha sezgirlik tushunchasi qo'llanilib, u 0,3 dan 5 mV/m gacha qiymatlarni tashkil etadi. YUqori sezgirlikka amalda tashqi shovqin sathi yoki radio qabul qilgich chiqishidagi shovqin signal sathidan bir necha barobar kichik bo'lganda erishiladi. SHuning uchun turli

qabul qilgichlarni tavsiflaganda, faqatgina sezgirlikni inobatga olmasdan, uning amaldagi sezgirlikni ham hisobga olish lozim.

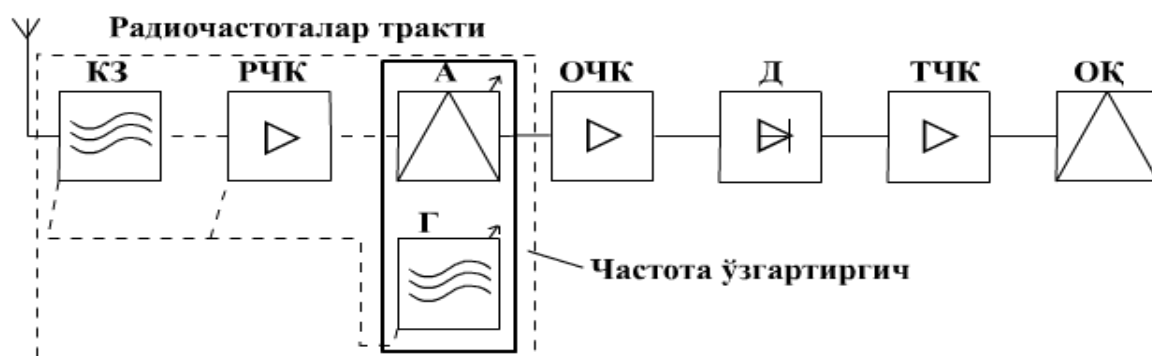
Hozirgi vaqtda to'g'ri kuchaytirishli, regenerativli, superregenerativli, birlamchi va ikkilamchi superheterodinli chastota o'zgartirishli qabul qilgichlar keng qo'llanilmoqda.



2.2-rasm. To'g'ridan-to'g'ri kuchaytirishli qabul qilgichning struktura sxemasi.

Kirish zanjiri (KZ) antennadagi turli radiouzatkichlar va boshqa elektromagnit tebranishlar manbalaridan kelgan xalaqit signallarni susaytirib, foydali signallarni ajratib oladi. Radiochastota kuchaytirgichi (RCHK) kirish zanjiridan kelayotgan foydali signallarni kuchaytiradi va xalaqit berayotgan stansiya signallarini yana ham susaytiradi. Detektor (D) modulyasiyalangan radiochastota signallari tebranishlarini uzatilayotgan xabar (tovush, telegraf) tebranishlariga mos holda o'zgartiradi. Tovush chastotasi kuchaytirgichi (TCHK) quvvat va kuchlanish bo'yicha detektorlangan signalni oxirgi uskunalarda (radiokarnay, rele, televizion qabul trubka) ishga tushadigan darajagacha kuchaytiradi. Oxirgi qurilma (OQ) elektr signallarini boshlang'ich axborot (tovush, nurli, harfli) holiga qayta o'zgartiradi. To'g'ri kuchaytirishli qabul qilgich yaxshi tanlovchanlik va yuqori sezgirlikni, ayniqsa, qisqa va o'ta qisqa to'lqinlarda ta'minlay olmaydi. Bu chastotalar oshgan sari rezonans zanjirining o'tkazish polosasi oshishi bilan izohlanadi. Masalan, yakka konturning o'tkazish polosasi $2\Delta f$ va asilligi Q o'zaro $2\Delta f = f_0/Q$ nisbati bilan bog'liq, bunda f_0 – qabul qilinayotgan signal chastotasi. Yuqori chastotalarda konturning o'tkazish polosasi oshadi, natijada kontur foydali signaldan tashqari xalaqitlarni ham o'tkazadi. Shuni aytish lozimki, to'g'ri kuchaytirishli qabul qilgichning tanlovchanlik zanjiri tavsifini to'rtburchakli yoki unga yaqin bo'lishini ta'minlash amalda deyarli mumkin emas, chunki bu kontur qayta sozlanadigan bo'lishi shart. To'rtburchakli tavsiflarni

ta'minlovchi filtrlar ko'p konturli tizimlar bo'lib, ularni birgina sozlash dastagi bilan qayta sozlab bo'lmaydi. SHuning uchun to'g'ri kuchaytirgichli qabul qilgich yomon tanlovchanlikka ega. Turli eltuvchi chastota radiosignallarini kuchaytiruvchi radiochastotalar kuchaytirgichi, teskari parazit aloqa mavjud bo'lgani tufayli (masalan, ta'minot manbai yoki sig'implar orqali), o'z-o'zidan uyg'onishi va avtogeneratorga aylanishi ehtimoli bor. Chastotalar va kuchaytirish koeffitsienti oshishi bilan o'z-o'zidan uyg'onish ehtimoli ham oshadi. Radiochastota kuchaytirgichining barqaror rejimda ishlashini ta'minlash uchun uning kuchaytirish koeffitsientini cheklash lozim bo'ladi. Shuning uchun to'g'ri kuchaytirish qabul qilgichining sezgirligi nisbatan past. Masalan, RCHK detektor kirishida chiziqli detektorlashni amalga oshirish uchun lozim bo'lgan 0,1B ga yaqin kuchlanishni ta'minlash uchun, uning kirishidagi sezgirligini xarakterlovchi kuchlanish 1000 mkV bo'lishi kerak. Ishchi diapazondagi yomon tanlovchanlik va past sezgirligi to'g'ri kuchaytirilgan qabul qilgichlarning asosiy kamchiliklaridan hisoblanib, undan foydalanishni cheklaydi. YUqoridagi kamchiliklardan supergeterodinli qilgichlar xolidir.



2.3-rasm. Supergeterodinli qabul qilgichning struktura sxemasi.

Bu qabul qilgichning o'ziga xos xususiyati shundaki, unda aralashtirgich (A) va geterodin (G) dan iborat chastota o'zgartirgichi qo'llangan. O'zgartirgichning chiqishida biz oraliq chastotaga ega bo'lamiz, keyinchalik uni oraliq chastota kuchaytirgichi bilan (OCHK) kuchaytiramiz. Chastota o'zgartirgichi deb, signal spektrini bir chastota joyidan spektr komponentlari orasidagi amplituda va fazalari nisbati o'zgarmagan holda boshqa joyga ko'chirishga mo'ljallangan qurilmalarga

aytiladi. Bunday ko‘chirishda signal spektri shakli o‘zgarmaganligi sababli signal modulyasiyasi qonuni ham o‘zgarmaydi. Faqat signalning chastota eltuvchisi f_c qiymati o‘zgaradi va o‘zgartirilgan $f_{o'z}$ chastotaga teng bo‘ladi. Chastota o‘zgartirgichiga f_c chastotali signaldan tashqari f_g chastotali geterodin kuchlanishi beriladi. Bu kuchlanishlarning chastota o‘zgartirgichidagi o‘zaro ta’siri natijasida turli kombinatsiyalangan chastota signali tarkiblari paydo bo‘ladi, ulardan esa faqat bittasi qo‘llaniladi. Odatda signalning $f_{o'z} = f_g - f_c$ tarkibi ishlatiladi. Amalda $f_{o'z}$ signalning chastota eltuvchisi f_c dan kichik, ammo modulyasiyalangan F_c signal chastotasidan katta bo‘ladi. O‘zgartirilgan $f_{o'z}$ chastotasi f_c va F_c orasida joylashganligi sababli bu chastotani oraliq chastota deb ataydilar. “Supergeterodin” nomi qo‘shma (super+geterodin) so‘zlardan iborat bo‘lib, “geterodin” so‘zi supergeterodinli qilgich kaskadiga xos geterodonga ishoradir. “Super” qo‘shimchasi esa supergeterodinli qilgichlarda o‘zgartirilgan $f_{o'z}$ chastotasi F_c modulyasiya chastotasidan yuqori chastotalar darajasida joylashganini anglatadi. Radiosignal eltuvchi chastotasini oraliq chastotasiga o‘zgartirish qo‘shni radioaloqa kanallarining filtrlanishini yaxshilaydi. Masalan, antennada eltuvchi chastotasi $f_1 = 20$ MGs (foydali signal) va $f_2 = 20.2$ MGs bo‘lgan EYUK ta’sir etmoqda, deylik. Stansiya o‘rtasidagi chastotalar nisbati $\Delta f / f_1 = (20.2 - 20) / 20 = 0.01 = 1\%$. Radiochastota diapazonidagi kontur asilligi 20–50, ya’ni nisbiy o‘tkazish polosasi 5–2% ga teng. Ko‘rilayotgan misolda f_2 stansiyasi tanlanganidan 1% ga farq qiladi va shuning uchun sezilarli xalaqitlarni yuzaga keltiradi. Agarda f_1 eltuvchi chastota o‘zgartirilsa, unda geterodin signali chastotasi $f_g = 20.5$ MGs bo‘lganda ikkita oraliq chastotalari hosil bo‘ladi – $f_{o'z.1} = 20.2 - 20 = 0.5$ MGs va, $f_{o'z.2} = 20.2 - 20.2 = 0.3$ MGs, ularning orasidagi nisbiy farq esa $\Delta f / f_1 = (0.5 - 0.3) / 0.5 = 40\%$ ga teng. Bundan ko‘rinib turibdiki, nisbiy farq 1% dan 40% ga oshdi. Bu sharoitda f_2 chastotada ishlayotgan stansiya $f_{o'z} = 0.5$ MGs, chastotasiga sozlangan chastota o‘zgartiruvchi filtrlari uchun, ularning asilliligi RCHK konturlari asilliligi bilan bir o‘lchamli bo‘lganda ham xalaqit bo‘lolmaydi. Supergeterodinli qabul qilgichlarda asosiy kuchaytirish va tanlovchanlik oraliq chastota kuchaytirgichidagi chastota o‘zgartirilgandan so‘ng amalga oshiriladi. Supergeterodinli qabul qilgichning asosiy

afzalligi ham shundaki, uni boshqa stansiyaga qayta sozlanishi jarayonida oraliq $f_{o'z}$ chastotasi o'zgaraydi. Bunga esa, qabul qilgichni f_c signalining boshqa chastotasiga o'zgartirganda bir vaqtning o'zida geterodin f_g chastotasi ham o'zgarishi hisobiga erishiladi, bunda $f_g - f_c = f_{o'z}$ ayirmasi o'zgarish shart. Demak, supergeterodinli qabul qilgichni o'zgartirganda, kirish zanjiri, RCHK va geterodin rezonans chastotalarini o'zgartirishning o'zi etarli. Oraliq chastota kuchaytirgichini (OCHK) o'zgartirish shart emas. OCHK o'zgartirilmaganligi tufayli, uning tavsiflari ham o'zgaraydi. Bunda oraliq chastotalari kuchaytirgichi (OCHK) konturlari tavsifi to'g'ri burchakliga yaqinroq olinishi mumkin, chunki kuchaytirgichda xohlagan murakkablikdagi filtrlar ishlatilishi mumkin. Aynan shu sababli supergeterodinli qilgichlar yuqori tanlovchanlikka ega. Oraliq chastotalari kuchaytirgichi (OCHK) radiochastota kuchaytirgichiga nisbatan past chastotada ishlagani uchun, u ko'proq kuchaytirishni ta'minlab beradi, chunki chastota pasaygan sari elementlarning kuchaytirish xususiyatlari ortadi, chastota pasayganda parazit teskari aloqaning ta'siri ham kamayadi. O'z navbatida oraliq chastota kuchaytirgichining kuchaytirish barqarorligi koeffitsienti ortadi. Bu supergeterodinli qabul qilgichning yuqori sezgirliligini (1mkV yaqin) ta'minlaydi. Supergeterodinli qabul qilgichlarning kamchiligi – ularda qo'shimcha ikkinchi darajali qabul kanallarining mavjudligida bo'lib, ulardan asosiysi ko'zguli kanaldir. Ko'zguli kanal $f_{ko'z}$ eltuvchi chastotaga ega bo'lib, u foydali signal chastotasi f_c dan ikkilangan oraliq chastotaga $f_{ko'z} = f_c + f_{ora}$ farq qiladi. $f_{ko'z}$ va f_c chastotalari geterodin chastotasi f_g ga nisbatan ko'zguli simmetrik joylashgan. $f_{ko'z}$ va f_g chastotalarining ayirmasi, xuddi foydali signaldagidek, oraliq chastotaga teng. SHuning uchun, agarda chastota o'zgartirgichiga f_c va $f_{ko'z}$ stansiyalar signallari kelsa, uning chiqishida ikkala stansiya oraliq chastota kuchlanishini beradi. Agarda f_c chastotali signal foydali bo'lsa, unda o'zgartirgichga tushgan $f_{ko'z}$ chastota signali xalaqit bo'ladi. Ko'rinib turibdiki, ko'zguli kanal bo'yicha xalaqitlarning susayishi chastota o'zgartirgichigacha bo'lishi lozim. Ko'zguli kanal bo'yicha tanlovchanlikni oshirish uchun oraliq chastota yuqori bo'lishi kerak. SHunda eltuvchi chastotalar f_c va $f_{ko'z}$ anchagina bir-biridan farq qiladi. Bunda kirish zanjirining uzatish koeffitsienti (u ham

rezonans xususiyatlariga ega) $f_{ko'z}$ chastotasida, f_c chastota signaliga qaraganda anchagina kam va «ko'zguli» stansiya signali kirish zanjiri bilan anchagina bosilgan bo'ladi. Qabul qilgichda RCHK bo'lganda, ko'zguli xalaqit radio chastota kuchaytirgichining tanlovchanligi hisobiga qo'shimcha bostiriladi. Ammo yuqori oraliq chastotada oraliq chastota kuchaytirgichining barqaror kuchaytirish koeffitsienti kamayadi va uning o'tkazish polosasi kengayadi, bu qabul qilgichning sezgirligini va uning qo'shni kanal bo'yicha tanlovchanligini kamaytiradi. Ko'rinib turibdiki, oraliq chastota qiymatiga bo'lgan talablar bir-biriga zid. Boshqa qo'shimcha kanal bu chastotasi oraliq chastotasiga teng bo'lgan kanaldir. O'zgartirgich kirishiga kelayotgan bunday chastota signallari hech qanday o'zgartirishsiz oraliq chastota kuchaytirgichi (OCHK) ga keladi. Uni yo'qotish uchun radioeshittirish stansiyalari oraliq chastotada ishlamasligi kerak, chastotalari oraliq chastotalariga yaqin tasodifiy xalaqitlar qabul qilgichning kirishidagi filtrlar bilan bostirilishi kerak. Maishiy radioeshittirish qabul qilgichlarida eltuvchi chastota 465 kGs ni tashkil etadi, ya'ni u uzun va o'rta to'lqin radioeshittirish diapazonlari 285,5–525 kGs chegaralari orasida joylashgan. Radioaloqa magistral liniyalarida ishlayotgan radio qabul qilgichlarda yuqori sezgirlik va tanlovchanlik qo'shni kanallarda ham, ko'zgulikanallarda ham juda yuqori bo'lishi talab etiladi. Buni bitta oraliq chastotasini tanlash bilan bajarib bo'lmaydi. SHuning uchun bunday qabul qilgichlarda chastotani ikkilangan qayta o'zgartirish qo'llaniladi. CHastotalarni ikkilangan qayta o'zgartirishda yuqori ko'rsatkichli (1 MGs ga yaqin) birinchi oraliq chastotasi tanlanadi, uning hisobiga ko'zguli kanal bo'yicha yuqori tanlovchanlik ta'minlanadi. Ikkinchi oraliq chastota nisbatan past (100 kGs) bo'ladi, bu oraliq chastota kuchaytirgichlari kaskadlarida barqaror kuchaytirishning yuqori koeffitsienti olinadi va qabul qilgichning sezgirligini qo'shni kanal bo'yicha yuqori tanlovchanlik hisobiga oshirish mumkin bo'ladi.

Skannerlovchi priyomniklar - radioefirni nazorat qilish uchun mo'ljallangan qurilmalar hisoblanadi. Ular etalicha keng chastota diapazoniga ega, odatda yuz kilogersdan minglab megagersgacha turli turdagi modulyasiyalangan signallarni qabul qilish uchun ishlatiladi. Skannerlarning asosiy ajralib turuvchi funksiyasi

berilgan chastota diapazonini skanerlash (koʻzdan kechirish), asosiy darajadagi chastotani nazorat qilish, nazorat qilinuvchi chastotalar bankini yaratish imkoniyatidir. Eng koʻp tarqalgan skanerlovchi priyomniklar AOR firmasining AR-8000 va AR-3000, ICOM firmasining IC-R10, IC-R9000 shuningdek YUPITERU, STANDARD, ALINCO firmalarining priyomniklaridir. Soʻnggi yillarda paydo boʻlgan AR-8200 priyomnigi haridorlarni qoʻshimcha imkoniyatlari bilan, juda ixcham oʻlchamlari bilan IC-R2 priyomnigi qiziqitirmoqda. Koʻplab priyomniklar EHM ning PCI portiga ulanuvchi karta sifatida ishlab chiqarilmoqda. Bularga misol sifatida WINRADIO COMMUNICATIONS firmasining WR-1000i, WR-1500i priyomniklarini keltirish mumkin.

Koʻplab skanerlovchi priyomniklar kompyuter bilan ulanib, mahsus dastur yordamida boshqarilish imkoniyatiga ega. Bu esa priyomniklar bilan ishlashni ancha engillashtiradi va bir qator qoʻshimcha imkoniyatlardan foydalanishga olib keladi. SHu bilan bogʻliq holda oxirgi paytlarda mahsus boshqaruv paneliga ega boʻlmagan va toʻliq EHM yordamida boshqariladigan 1000e, WR-3100e i IC-PCR-1000 priyomniklari paydo boʻldi. Kelajakda skanerlovchi priyomniklarning qabul qiluvchi chastota diapazonining oshishi, massasi va oʻlchamlari yanada kamayishi, boshqaruvchi dasturlaning paydo boʻlishi va signallarni qayta ishlashni oʻzgacha usullarini qoʻllovchi priyomniklar paydo boʻlishi kutilmoqda.



2.4-rasm. Priyomnik.

AR 8600 skanerlovchi priyomnigi. Mashhur YApon firmasi AOR Ltd. tomonidan ishlab chiqilgan.

Afzalliklari:

-YUqori sezgirlikni saqlagan holda keng diapazon:
0.53 - 2040 MGs;

-Oʻlchami va vazn jihatidan qulay: 155x57x197 mm, 1,5 kg;

-CHastotani qayta sozlashning dasturli qadami barcha rejimlar uchun 50 Gs dan 999 kGs gacha;

-Chastotani avtomatik sozlash funksiyasi (AFC);

-Modulyasiya turlari : SSB (USB, LSB), CW, AM, FM, WFM va maxsus turdagi: tor va keng AM (WAM, NAM), tor FM (SFM).

-Modulyasiya turini va ishchi diapazon bo'yicha chastotani qayta sozlashni avtomatik o'rnatish;

-7 turdagi skanerlash va kuzatish: dasturli, diapazonli, xotira kanali bo'yicha, signal ko'rinishi bo'yicha, xotira kanali guruhi bo'yicha, prioritetli, chastota- ni avtomatik yozish. Ushlanish vaqti boshqariladi. «Tovushni qidirish» tizimi modulyasiyalanmagan va shovqin signallarni tashlab ketishga imkon beradi;

-AR8600 ni mexanik yuklanish va elektromagnit xalaqitlar sharoitida barqaror ishlashi uchun ikkitalik metall qoplama;

Raz'yomlar:

-BNC - kompyuter bilan bog'lanish uchun oraliq RS232 port chiqishi.

-CHastotalar IF = 10,7 MGs. ACC- raz'em. BNC - antenna raz'yomi.

Aksessuarlar:

-MW - 0,6 - 1,6 MGs diapazon uchun antenna;

-Teleskopik antenna;

-12,6 V AA8600 kuchlanish ta'minotining tashqi manbasi;

-MM8600 maxkamlash dastasi;

-Kollinza filtrlari: MF6 (AM/FM 5,5 kGs/3 dB; 11 kGs/60 dB);

-MF2,5 (SSB 2,5 kGs/3 dB; 5,2 kGs/60 dB);

-Akkumulyator BP8600 (9,6 V x 700 mA/soat).

Kengaytiish modullari:

-EM8200 – Xotiraning 160 bankiga qo'shimcha 4000 kanalni yozish uchun karta;

-CT8200 - CTCSS- dekodeer kartasi;

-RU8200 –20 sekundgacha davomiylikdagi tovush signallarini yozish va qayta eshittirish uchun karta;

-VI8200 - 157 variantda analog ovozi skremblerlarni dekodeerlash uchun karta.

III-bob. Ajratilgan binolarda radiopistirmalarni aniqlash va ularni radiobostirish qurilmasini sxemasini ishlab chiqish

3.1 Ajratilgan binolarda radiopistirmalarni aniqlash va ularni radiobostirish qurilmasini blok sxemasini ishlab chiqish

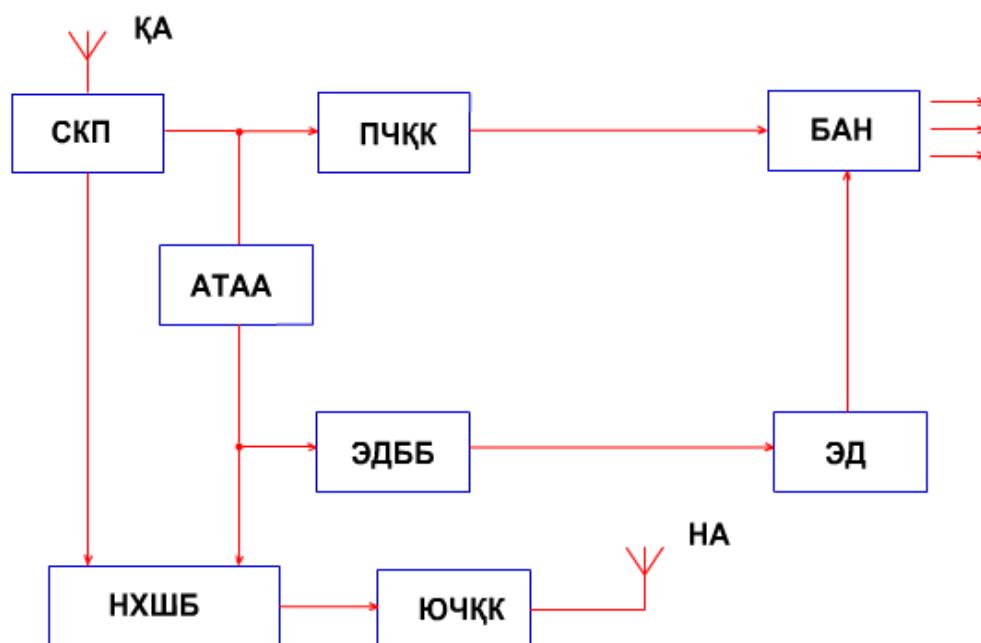
Ushbu ishda radiopistirmaning o'rnini avtomatik aniqlash va unga qarshi ta'sir ko'rsatishga imkon beruvchi axborot havfsizligini ta'minlashning radiotexnik tizimi yaratilgan.

Axborot havfsizligini ta'minlovchi radioelektron qurilmaning blok sxemasi ishlab chiqilgan va uning ishlash prinsipi bayon qilingan.

Hozirgi dunyoda axborot havfsizligiga juda katta e'tibor qaratilmoqda, uning juda ham muhimligi to'g'risida ko'p gapirilmoqda. Texnika, texnologiya va informatikaning gurkirab rivojlanishi oxirgi o'n yillik ichida razvedka tizimini va texnik qurilmalarni yanada shiddat bilan rivojlanishiga olib keldi. SHuning uchun, axborot havfsizligini ta'minlashning radioelektron tizimni ishlab chiqish hozirgi paytda eng dolzarb va muhim masaladir.

Ma'lumki, hozirgi vaqtda mahfiy axborotni ruhsatsiz olish uchun razvedkaning turli texnik vositalari juda katta zahirani tashkil etadi. Eng ko'p tarqalgan axborotni norasmiy qo'lga kirituvchi vositalardan biri hozirga kunda radiopistirmalardan foydalanish hisoblanadi. Ular mahfiy axborot doimiy almashinib turadigan yashirin joylarga o'rnatiladi va akustik kanal orqali axborotni olib, tegishli aloqa kanali orqali uzatadi. Ruhsatsiz kirishni va kanaldagi axborotni chetga chiqib ketishini tahlil etish shuni ko'rsatadiki, uning muhim qismini akustik axborotni texnik kanal orqali chiqib ketishi tashkil qilar ekan.

Ushbu taqdim etilayotgan axborot havfsizligining radiotexnik tizimi radiopistirmalarning joylashgan o'rnini avtomatik aniqlash va radiokanal bo'yicha uzatilayotgan akustik kanaldan olingan axborotlarga qarshi ta'sir ko'rsatish imkonini beradi. Axborot havfsizligini ta'minlash uchun ishlab chiqilgan radiotexnik tizimning blok-sxemasi ushbu rasmda ko'rsatilgan:



3.1-rasm. Ajratilgan binolarda radiopistirmalarni aniqlash va ularni radiobostirish qurilmasini blok sxemasini ishlab chiqish

3.2. Qurilmaning ish tartibi.

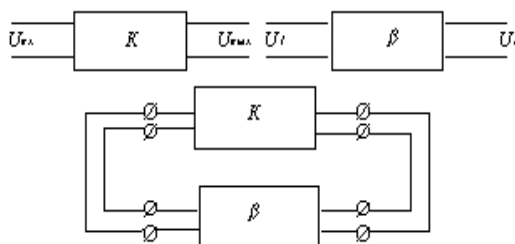
Radiopistirmadan nurlanayotgan elektromagnit to‘lqin QA qabul qiluvchi antenna tomonidan qabul qilinadi va skanerlovchi priyomnik SKP ning kirishiga kelib tushuvchi yuqori chastotali elektr signaliga aylantiriladi. Chiqishdagi ob’ektning akustik siganliga mos keluvchi past chastotali signal past chastotali quvvat kuchaytirgichi PCHQK yordamida kuchaytiriladi va bir yo‘nalishli akustik nurlatkich BAN kirishiga kelib tushadi. Ushbu qism aylanuvchi elektr dvigatel ED o‘zagiga mexanik bog‘langan va himoyalananayotgan ob’ektni skanerlash vazifasini bajaradi. Agar bir yo‘nalishli akustik nurlatkich BAN yo‘nalishi qidirilayotgan radiopistirma joylashgan yo‘nalishga mos kelib qolsa, axborot havfsizligini ta’minlovchi radiotexnik tizim va radiopistirma orasida musbat teskari aloqa vujudga keladi. Skanerlovchi priyomnik SKP past chastotali chiqishidagi musbat teskari aloqaga mos keluvchi signal akustik teskari aloqa analizatori ATAA kirishiga beriladi va chiqishda axborot havfsizligini ta’minlovchi radiotexnik tizim va radiopistirma orasida musbat teskari aloqa mavjudligi haqidagi komanda signali shakllanadi. Akustik teskari aloqa analizatori ATAA chiqishida shakllangan komanda signali

nishonga oluvchi halaqit shakllantiruvchi qurima NXSHB ning boshqaruvchi kirishiga va elektr dvigatelini boshqaruvchi qurilma EDBB kirishiga ta'sir etadi. Buning natijasida elektr dvigatelining aylanishi cheklanadi va bir yo'nalishli akustik nurlatkich BAN yo'nalishi qidirilayotgan radiopistirma joylashgan yo'nalishda qoladi. SHundan so'ng skanerlovchi priyomnik SKP yuqori chastotali chiqishidagi radiopistirma chastotasiga mos keluvchi signal nishonga oluvchi halaqit shakllantiruvchi qurima NXSHB ning chastota qurilmasiga beriladi. Nishonga oluvchi halaqit shakllantiruvchi qurima NXSHB chiqishidagi chastotasi radiopistirma chastotasiga mos keluvchi shakllangan signal yuqori chastotali quvvat kuchaytirgichi YUCHQK yodamida kuchaytiriladi va nurlantiruvchi antenna NA kirishiga beriladi. Buning natijasida radiopistirmaga nishonga oluvchi halaqit hosil qilinadi. SHunday qilib, himoyalananayotgan ob'ektning axborot havfsizligi ta'minlanadi.

3.3 Elektr tebranishlar generatori va brshlangich xisoblashlar.

Tashqi qo'zg'atuvchi kuchlanishni davriy ta'sirisiz, o'z-o'zidan uning sxemasida paydo bo'ladigan, o'zgarmas tok energiyasini elektr tebranishlar energiyasiga o'zgartirishga yordam beruvchi qurilma elektr tebranishlar generatori deb aytiladi.

O'z-o'zini qo'zg'otish umumiy sharoitlari.



3.2-rasm. Avtogenerator

Ikki asosiy bo'g'imdan iborat tuzulma sifatida avtogeneratorni ko'rib chiqamiz:

kuchaytirgichli (K) va uzatish koeffitsienti bilan teskari bog'lama bo'g'im :

$$K = \frac{U_{\text{chik}}}{U_{\text{kir}}} = ke^{yk}$$

Belgilar kiritamiz:

K – Kuchaytirgiyali bo‘g‘imning kuchaytirish kompleks koeffitsienti, bu erda U_{kir} va U_{chiq} - kuchaytirgichli bo‘g‘imning kirish va chiqish kuchlanishi;

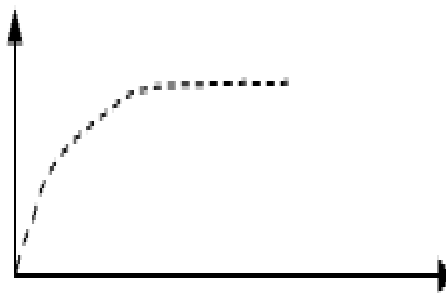
$$\beta = \frac{U_1}{U_2} = \beta e^{i\varphi\beta}$$

(β - teskarisi bog‘lama zanjirining kuchlanishni uzatish kompleks koeffitsienti), Bunda U_1 -kirishdagi kuchlanish, U_2 -esa teskari bog‘lama zanjirining chiqishidagi kuchlanish. Kompleks shaklida ifodalash, kuchaytirgichli bo‘g‘im va teskari bog‘lama zanjiri tomonlaridan yaratilayotgan faza siljishlarni hisobga olish zarurligidan kelib chiqadi.

Avtogeneratorni o‘z-o‘zini qo‘zg‘atish va uning barqarorlashgan tebranishlar rejimiga o‘tishini asosiy sababi bo‘lib, teskari bog‘lama zanjiri chiqishida va kuchaytirgichni kirishida kuchlanish fazasining bir-biroviga mosligini ta’riflaydigan musbiy teskari bog‘lanish hisoblanadi.

Nisbiy teskari bog‘lama ta’sirida, kuchlanish ulangandan keyin, generator shemasida paydo bo‘ladigan kichik fluktatsion tebranishlar kuchaytirgichli kaskadi K tomonidan kuchaytiriladi va teskari bog‘lama zanjiri bo‘yicha yana kuchaytirgichni chiqishiga uzatiladi. Kuchaytirgich va teskari bog‘lama zanjiriga ega bo‘lgan berk kontur bo‘yicha har bir aylanib o‘tishida kuchaytirgichli bo‘g‘imning kirish va chiqishida signal progressiv ravishda oshib boradi. O‘z-o‘zini qo‘zg‘otish jarayoni barqarorlashgan rejim bilan tamom bo‘lmaguncha Bunday o‘sish davom etaveradi va uning uchun amplitudalar muvozanat sharti bajariladi. Boshlang‘ich vaqtida avtogeneratorni o‘z-o‘zini qo‘zg‘otishi uchun $K_{\nu} > I$ sharti bajarilishi zarur. Agar kuchaytirgichli bo‘g‘inni tavsifi chiziqli bo‘lganida edi, avtotebranishlar amplitudasining cheksiz o‘sib borishiga olib kelar edi. SHuning uchun kuchaytirgichli bo‘g‘in nochiziqli tavsifga ega bo‘lishi kerak.

Barqarorlashgan rejimga o‘tishi, signal oshib borganida amplitudaviy tavsif qiyaligini kamayishi bilan bog‘liq kuchaytirgichli bo‘g‘inni kuchaytirish koeffitsienti asta-sekin kamayishidir, bu esa barcha turdagi kuchaytirgichlarga xos.



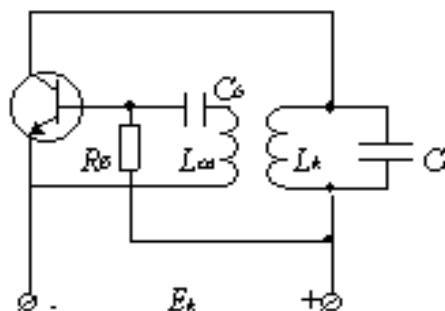
3.3-rasm. Qo'zg'atish generatorini vaqt xarakteristikasi

Umuman olganda, o'z-o'zini qo'zg'atishli generator teskari bog'lama zanjirli kuchaytirgich pog'onasidan kam farq qiladi. Farqlardan biri shundan iboratki, ko'pincha kuchaytirgich chastotalar polosasini kuchaytirishi kerak va shu sababli yuklanish sifatida aperiodik yuklanish ishlatiladi (rezistor, drossel, transformator).

Generator ko'pincha bir chastotali tebranishni generatsiya qiladi, shuning uchun yuklash sifatida parallel tebranuvchi kontur ishlatiladi, uning qarshiligi rezonans chastotasida maksimal bo'ladi va faol xarakterga ega:

$$R_{ekv} = PQ$$

Bunda $P = \sqrt{\frac{L}{C}}$ - to'liq qarshiligi, Q - sifat darajasi. Ko'p xollarda generatorning kuchaytirgich bo'g'inida qo'shqutbli va maydon tranzistorlari, operatsion kuchaytirgichlar ishlatiladi. SHunga o'xshash rezonans yuklanishli kuchaytirgichda chastotaviy tavsifini maksimumi konturning rezonans chastotasiga to'g'ri keladi, shuning uchun amplitudalarning muvozanat sharti faqat shu chastotada bajariladi, bu esa generatsiyalangan tebranishlar chastotasini aniqlaydi. SHu kabi generatorning misoli bo'lib, induktiv teskari bog'lamali tranzistorli generator hisoblanadi.



3.4-rasm. Teskari bog'lama zanjiri g'altagi

Bu sxemada teskari bog'lama zanjiri kontur g'altagi L_k va baza zanjiridagi teskari bog'lama g'altagi L_{sv} bilan tashkil topgan. Konturda paydo bo'ladigan kuchsiz elektr tebranishlar (ulanish vaqtida) g'altakda o'zgaruvchan EYUK hosil qiladi, Bu esa baza zanjirida o'zgaruvchan qo'zg'atuvchi kuchlanish yaratadi.

Buning uchun teskari bog'lama g'altak tranzistorning baza va emitter uchlariga shunday ulanishi kerakki, uning kirish kuchlanishi kuchaytirgich bo'g'ining chiqish kuchlanish fazasiga nisbatan 180^0 ga surilgan bo'lishi kerak. Bu bilan teskari bog'lama sirtmog'ida kirish va chiqish kuchlanishlari orasida nolli siljish ta'minlanadi (demak, musbiy teskari bog'lama), chunki kuchaytirgichli bo'g'in unda umumiy emitterli sxema bo'yicha ulangan tranzistor ham 180^0 teng fazoviy siljish yaratadi.

Avtogenerator chastotasining stabillashtirish.

Chastotaning stabilli – bu avtogeneratorning muhim parametrlaridan biri. Avtogeneratorlar chastotasining stabilligini sonli baholash uchun ko'pincha teskari qiymati ishlatiladi chastota-ning nisbiy nostabilligi. Bu avtogenerator chastotasining maksimal joizlik og'ishini belgilangan qiymatining (chastotaning absolyut nostabilligi) D_s o'rnatilgan chastotaga F o'rni nisbati:

$$\frac{\Delta f}{f_{\text{axi}}} = \frac{|f_{\text{yri}} - f|}{f_{\text{yri}}}$$

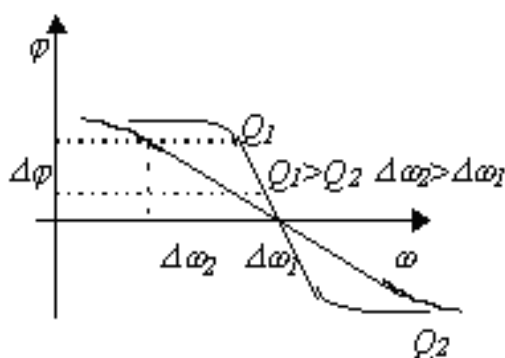
Chastotaning og'ishini kelib chiqaradigan sabablari va chastotaning stabillashtirish usullari fazalar muvozanati tenglamasining tahlilida aniqlanishi mumkin. Fazoviy burchaklar jk avtogenerator sxemasi parametrlari chastotalari-ning funksiyasi va uning ishlash rejimi hisoblanadi (indktivliklarini, sig'imlarini – faol elementlar parametrlarini qiymatlari). Destabillashtiruvchilar deb aytiladigan turli omillar ta'sirida avtogenerator parametrlari o'zgarib boradi. Avtogenerator chastotasining stabilligini oshirish uchun quyidagi imkoniyatli yo'llar mavjud:

1. Generator rejimini va tebranish sistema parametrlarining turg'unlikda ushlab turish. Bu yo'l parametrik stabillash deb nomlanadi.

U ta'minlovchi kuchlanishlarni o'zgarimaslikda ushlab turishni talab qiladi. Shuningdek parametrik stabillashni bajarish uchun, tashqi holatlar ta'sirida (haroratni, namlikni, bosimni va h.k. o'zgarishi) tebranish sistema o'z parametrlarini kam o'zgartirishi kerak.

2. Alohida elementlar parametrlari va generatorning ishlash rejimi o'zgarganda fazoviy burchaklar minimal darajada o'zgarishida generatorning ishlash rejimini va sxemasini tanlash. Teskari bog'lama zanjiri tebranish sistemaga (tebranish konturi) ega bo'lishi va uning fazoviy surilishi chastotasiga bog'liqligi sababli fazoviy-chastotaviy tavsifini katta qiyalikka ega bo'lgan konturni ishlatish zarur, chunki masalan, ishlash rejimining parametrlarini o'zgarishidan kelib chiqadigan fazoviy burchakning bir xil o'zgarishida avtogeneratsiya chastotasining o'zgarishi paydo bo'ladi, kontur uchun kattaroq kichik qiyaligi bilan. Chunki faza-chastotaviy tavsifining qiyaligi asllikka bog'liqligi sababli. Tebranish konturlarning maksimal miqdorli Q ni (3.8-rasm) ishlatish zarur.

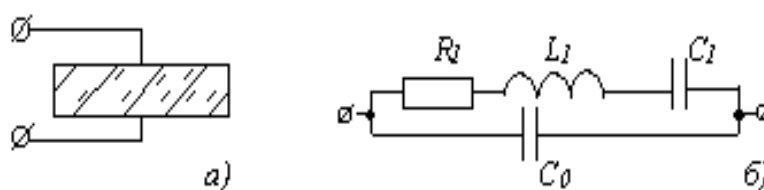
3. Avtogenerator elementlari parametrlarining haroratli o'zgarishlarini xarakteri bo'yicha qarama-qarshi boshqa o'zgarishlar hisobiga o'rnini to'ldirish (asosan harorati oshishi bilan ko'payadigan tebranish konturning sig'imi). Ko'pincha o'rnini to'ldirish uchun manfiy harorat koeffitsientli kondensatorlar ishlatiladi, ularning sig'imi harorat ishgan sari kamayadi.



3.5-rasm. Tebranish chastotasi

4. Tebranish sistemalar sifatida hususiy tebranish chastotasining yuqori stabilligiga va yuqori sifatiga ega kvarsli rezonatorlar ishlatiladi. Kvarsli rezonatorlar avtogeneratorlar chastotasining nisbiy nostabilligini olishga imkon yaratadi, boshqa yo'llar bilan chastotaning stabillashtirishga etkazib bo'lmaydi. Kvarsli rezonatorlar –

ma'lum bir usul bilan kvarts kristallaridan kesib olingan va to'g'ri va teskari p'ezoeffekt ega bo'lgan plastinalardir. Plastinaning yon yuzasiga kondensator qoplamasi hisoblanadigan tok o'tkazuvchi metall qoplamalari yotqiziladi. Qoplamalarga o'zgaruvchan EYUK berilganida kvarts plastinasi stabil mexanik tebranishlar bajaradi, ularning amplitudasi tashqi EYUK chastotasini kvarts plastinasining mexanik tebranishlar hususiy chastotasi bilan to'g'ri kelganida maksimumga erishadi. Mexanik tebranishlar o'z navbatida qoplamalarda elektr zaryadlar paydo bo'lishini kelib chiqaradi, kvarts rezonatorlarning rezonans hususiyatlari juda stabillashgan, aslligi esa $\sim 10^7$ miqdorlarga etadi, bu esa odatdagi tebranish konturlarining aslligidan ko'p marotaba oshadi. Kvarts rezonatorining ekvivalent sxemasi 3.10, b rasmda keltirilgan. Yo'qotish qarshiligi R_I bilan ketma ket tebranuvchi kontur tashkil etuvchi SI kichik sig'imli, katta induktivli LI dan iborat. SHuningdek sxemaga kvarts ushlab turuvchi sig'imi SO kiradi. Bunday ekvivalent sxema rezonansning ikki nuqtasiga ega:



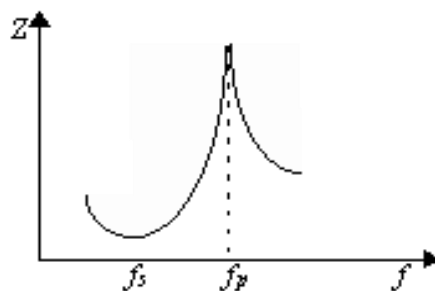
3.6-rasm.Kvartsli rezonatr.

Ketmaket konturning rezonans nuqtasi: $f_s = \frac{1}{2n\sqrt{L_1 C_1}}$

va parallel konturning rezonans nuqtasi: $f_p = \frac{1}{2\pi \sqrt{L_1 \frac{C_1 \cdot C_0}{C_1 + C_0}}}$

Bu rezonans chastotalar nisbat bilan bog'liq: $f_p = f_s \left(1 + \frac{C_1}{2C_0} \right)$

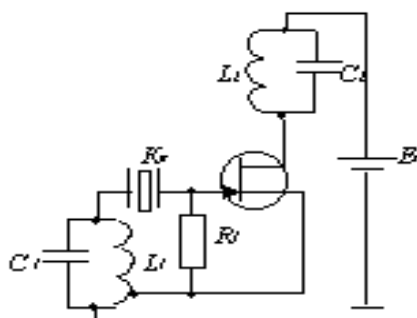
Parallel konturning rezonansida rezonatorning to'liq qarshiligi Z maksimumga etadi, ketma-ketlik rezonatorida esa – minimal bo'ladi (3.11-rasm). Ikkala rezonatorli nuqtalar avtogeneratorlar sxemasida chastotalarning stabillashtirishi uchun ishlatiladi.



3.7-rasm. Kvars avtogeneratori

Kvars avtogeneratorlar sxemasining turli xili mavjud. Bunday sxemalarda toq mexanik garmoniklarda qo‘zg‘aydigan kvarsli rezonatorlar ko‘p holatlarda ketmaketlik rezonansda ishlaydi.

Bunday tipdagi sxemalar tashqi ta’sirlarga kam bog‘liq va chastotaning yuqori stabiligini ta’minlaydi. Sxemada kvars generatoriga ega kontur, yonbag‘ri chastotalarini so‘ndirishini ishonchli va tebranishlar barqarorligini ta’minlaydi. 3.12-rasmda maydon tranzistoridagi kvars generatorining sxemasi keltirilgan.



3.8-rasm. Kvarsli rezonator

Kvarsli sxemada teskari bog‘lama zanjirida kvarsli rezonator odatda asosiy chastotasida qo‘zg‘aydi. Avtogenerator kvarsning ketma-ketlik rezonans chastotasiga (yoki unga karraliligida) yaqin chastotasida qo‘zg‘oladi, chunki bunda uning qarshiligi kam va teskari bog‘lama zanjiri berk bo‘lib qoladi. Rezonanslidan farq qiladigan barcha boshqa chastotalarda teskari bog‘lama zanjirning qarshiligi uncha katta emas va o‘z-o‘zini qo‘zg‘otishi bo‘lolmaydi. Bu sxemaning asosiy ustunligi avtotebranish chastotalarining yuqori stabiligida, garmonikada kvars rezonatori ishlaganida chastotalari 150 MGs gacha bo‘lgan chastotalarni olish imkoniyatining mavjudligidir.

3.4. Yuqori chastotali keng polosali quvvat kuchaytirgichlari.

Elektr signallar kuchaytirgichlari.

Elektr signallar kuchaytirgichlari zamonaviy texnikaning keng sohalarida: radio qabul qilgich va radiouzatuvchi qurilmalarda, televideniya, ovoz kuchaytirish va ovoz yozish apparatlarida, tovush eshittirish tizimida, radiolokatsiya va EHM larda qo'llaniladi. Odatda kuchaytirgichlar elektr tebranishlarni ularni shaklini saqlagan holda kuchaytiradi. Kuchaytirish manbaning elektr energiyasi hisobiga bo'ladi. SHunday qilib kuchaytiruvchi qurilmalar boshqarilish xususiyatiga ega bo'ladi. Bizning misolimizda ko'rib chiqilayotgan kuchaytirgich radiotexnik tizimlarda turli vazifalarda, shu bilan birga noxiziqlik lokatsiyada noxiziqlik elementni berilgan darajada nurlantirishni ta'minlab berish uchun ishlatiladi.

Kuchaytirgich quyidagi talablarga javob beradigan qilib tanlanadi:

- Ishchi chastota polosasi: 10kGs-800 MGs;
- Noxiziqlik buzilish:
quyi chastota sohasida 3 dB dan kam,
yuqori chastota sohasida 3 dB dan kam.
- Kuchaytirish koeffitsienti: 20 dB.
- CHiqish quvvati: $R_{chq}=10 Vt$.
- Ishchi temperatura diapazoni: 10 °S dan 60 °S gacha.
- Signal manbai va yuklamasi qarshiligi: $R_g=R_{yu}=50 Om$.

Kaskadlar sonini aniqlash.

Kaskadlar soni kuchaytirgichga bo'lgan texnik talablardan kelib chiqqan holda aniqlanadi. Mazkur qurilma 20 dB kuchaytirish koeffitsientini ta'minlab berishi kerak, shuning uchun har biri 7 dB dan bo'lgan uchta kaskad olish maqsadga muvofiq.

Amlituda-chastota tavsifi (ACHT) ni buzilishini taqsimlanishi.

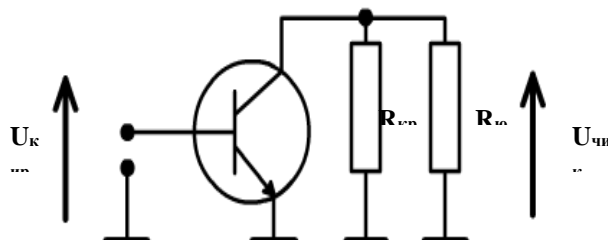
Texnik talablardan kelib chiqqan holda qurilmadagi buzilish 3 dB dan oshmasligi kerak. Uchta kaskaddan foydalanilganda esa, har biriga 1 dB dan to'g'ri

keladi. Bu talab buzilishga olib keluvchi elementlarning nominaliga cheklovlar qo'yadi.

Ushu sxemada rezistiv kaskad kabi drossel kaskad ishlatililadi.

Hisoblashlar o'tkazib eng muvofiq kelgani tanlanadi.

a) Kollektor zanjirida qarshilik ishlatiladi.



3.9-rasm. O'zgaruvchan tok bo'yicha oxirgi kaskad sxemasi.

Odatda kollektor zanjiridagi va yuklama qarshiligi bir hil bo'ladi.

Ushbu talabga etarlicha zaxira bilan, keng tarqalgan KT 939A tranzistori javob beradi, asosiy texnik xarakteristikalari quyida ko'rsatilgan:

Elektrik parametrlari:

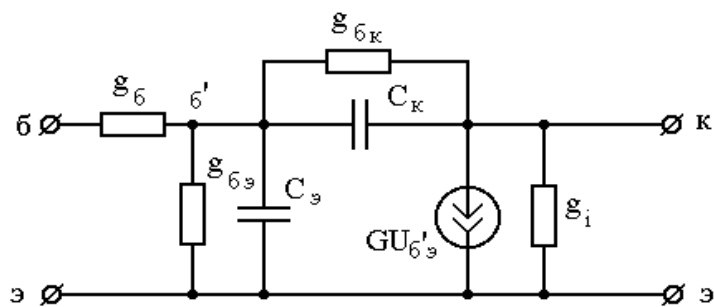
1. Tok uzatish koeffitsientining chegaraviy chastotasi: $f_T = 3 \text{ GGs}$;
2. Teskari aloqa zanjirining $U_K = 10B$ dagi domiy vaqti: $\tau_{ma} = 4.6 \text{ ps}$;
3. UE sxemadagi statik tok uzatish koeffitsienti: $H_{21\varnothing} = 113$;
4. $U_{KE} = 12 \text{ V}$ da kollektor o'tish sig'imi: $C_K = 3,9 \text{ pF}$;

Chegaraviy ekspluatatsion ma'lumotlar:

1. Kollektor-emitterning doimiy kuchlanishi $U_{K\varnothing MAX} = 30 \text{ V}$;
2. Kollektorning doimiy sochilish quvvati: $P_{K MAX} = 4 \text{ Vt}$;
3. O'tish temperaturasi: $T_{y MAX} = 423 \text{ K}$.

KT939A tranzistorining ekvivalent sxemasi hisobi.

a) Djiakoletto modeli.



3.10-rasm. Djakoletto ekvivalent sxemasi.

Hisoblash uchun kerakli ma'lumotlar:

Teskari aloqa zanjirining domiy vaqti: $\tau_{TA,10B} = 4.6 \text{ ps}$;

$\beta_0 = 113$, bazaning statik tok uzatish koeffitsienti.

$C_{K,12B} = 3.9\pi\Phi$, kollektor o'tish sig'imi.

Teskari aloqa zanjirining domiy vaqti yordamida bizning tranzistorning bazaviy o'tish qarshiligini topamiz: $\tau_c = C_k r_o$ (9)

Keltirilgan ma'lumotlardan biz bilamizki, $U_k = 10B$ $\tau_c = 4.6nc$ bo'lganda 12V da $C_k = 3.9n\Phi$ ga teng. Parametrlarni yagona tizimga keltirish uchun o'tish

formulasidan foydalaniladi: $C_k(U_{\kappa\varepsilon 2}^{uct}) = C_k(U_{\kappa\varepsilon 1}^{манб}) \sqrt{\frac{U_{\kappa\varepsilon 2}^{uct}}{U_{\kappa\varepsilon 1}^{манб}}}$ (10)

Bizning holda: $C_{\kappa 10} = 3.9 \cdot 10^{-12} \sqrt{\frac{10}{12}} = 3.9 \cdot 10^{-12} \cdot 0.912 = 3.56 \cdot 10^{-12} = 3.56n\Phi$

Endi barcha parametrlar ma'lum, qarshilikni topish mumkin:

$$r_o = \frac{\tau_c}{C_k} = \frac{4.6}{3.56} = 1.29 \text{OM}, \text{ u xolda } g_o = \frac{1}{r_o} = \frac{1}{1.29} = 0.755$$

Ishchi nuqtada kollektor sig'imi qiymatini topish uchun yana o'tish formulasidan foydalanamiz: $C_{\kappa 10} = 3.9 \cdot 10^{-12} \sqrt{\frac{13}{12}} = 3.9 \cdot 10^{-12} \cdot 1.0834 = 4.22 \cdot 10^{-12} = 4.2n\Phi$

Sxemani qolgan parametrlarini xam topamiz:

$$R_i = \frac{U_{\kappa\varepsilon \text{ кyuш}}}{I_{\kappa \text{ кyuш}}} = \frac{30}{400 \cdot 10^3} = \frac{30}{0.4} = 75 \text{OM} \quad (11)$$

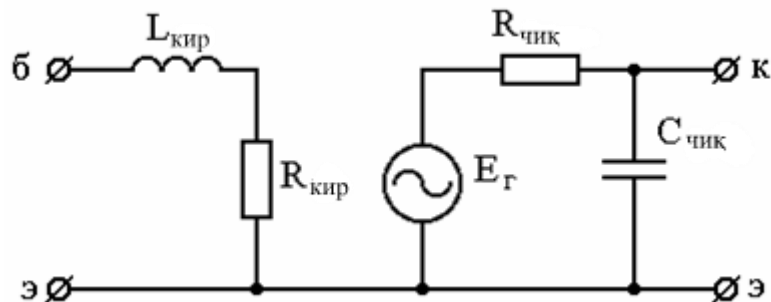
$$g_i = \frac{1}{R_i} = \frac{1}{75} = 0.0133 \frac{1}{\text{OM}} \quad (12)$$

$$G = \alpha g_3 = \frac{\beta_0}{1 + \beta_0} = \frac{113}{114} = 0.991 \quad (13)$$

b) Bir yoʻnalishli model.

Yuqori chastotali modelning elementlari qiymatlarini topish uchun tranzistorning pasport maʼlumotlaridan foydalaniladi:

$$R_y = R_o = 1.29 \text{ Ом}, \quad C_y = C_k = 4.2 \text{ нФ}, \quad R_y = R_i = 750 \text{ Ом} \quad (14)$$



3.11-rasm. Bir yoʻnalishli model.

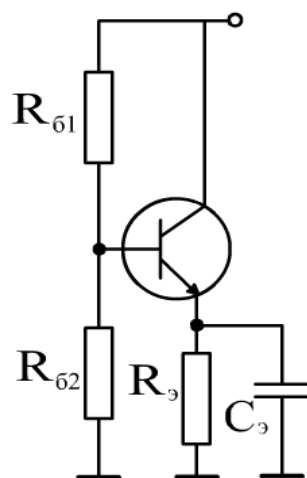
Pasport maʼlumotlarida induktivlik qiymati koʻrsatilmagan, shuning uchun uning yaqin analogi KT913 ning parametrlaridan foydalanamiz - uni 3 ga boʻlamiz:

$$L_{кпp} = L_3 + L_6, \quad L_3 = 0.55/3 = 0.183 \text{ нГн}, \quad L_6 = 3/3 = 1 \text{ нГн}$$

gde L_3, L_6 – baza va emitter chiqishidagi induktivlik.

$$\text{Natijada: } L_{кпp} = 0.183 + 1 = 1.183 \text{ нГн} \quad f_{\max} = f_T = 3.06 \text{ ГГц} \text{ ni olamiz.}$$

Tranzistor chiqish kaskadining ishchi nuqtasidagi termostabili -zatsion sxemasini hisoblash.



3.12-rasm. Aktiv kollektor termostabilizatsiya sxemasi.

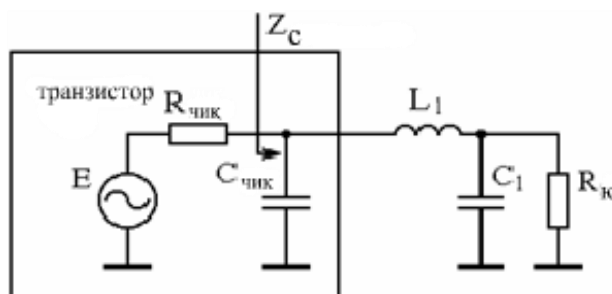
Boshqariluvchi aktiv qarshilik sifatida o'rtacha bazaviy tok uzatish koeffitsienti 50 bo'lgan kichik quvvatli KT361A tranzistori tanlangan. Doimiy tok bo'yicha kollektor zanjiri qarshiligidagi kuchlanish 1V va undan yuqori bo'lishi kerak.

Sxemaning energetik hisobi:

$$I_{K0,VT1} = I_{\delta,VT2} = \frac{I_{K0,VT2}}{\beta_{0,VT2}} = \frac{0.22}{113} A = 1.9 mA \quad I_{\text{бўтувчи}} = 10 \cdot I_{\delta,VT1} = 10 \frac{I_{K0,VT1}}{\beta_{0,VT1}} = \frac{0.0019}{50} mA = 0.38 mA$$

$$E_n = U_{R4} + U_{KЭ0} = 1B + 13B = 14B \quad U_{KЭ0,VT1} = \frac{U_{KЭ0,VT2}}{2} = 6.5B. \quad (15)$$

Chiqish korrektirovka zanjirini xisoblash.



3.13-rasm. Chiqish korrektirovka zanjiriga ega chiqish kaskadi sxemasi.

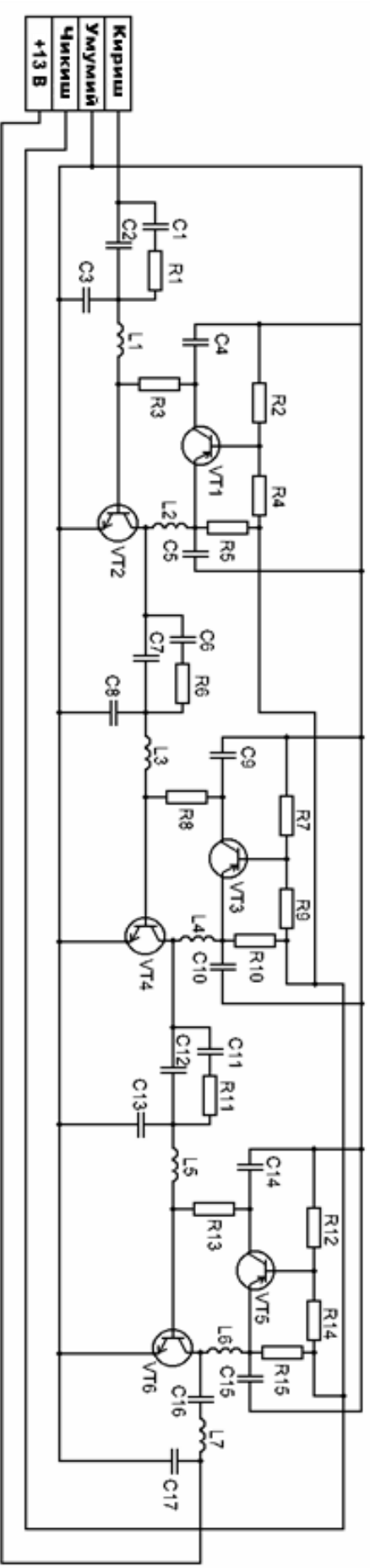
Kuchaytirgichning chiqish kaskadidan berilgan chastota polosasida mumkin bo'lgan maksimal chiqish quvvati olish talab etiladi.

Sxema elementlarini nominallarini topamiz:

$$L_1 = \frac{L_{1H} \cdot R_H}{\omega_B} = \frac{0.783 \cdot 50}{2\pi \cdot 8 \cdot 10^8} \Gamma_H = 48.9 n\Gamma_H$$

$$C_1 = \frac{C_{1H}}{R_H \cdot \omega_B} = \frac{1.9}{2\pi \cdot 8 \cdot 10^8 \cdot 50} \Phi = 47.5 n\Phi. \quad (19)$$

$$R_c = \frac{R_H}{\nu} = 31.5 Om.$$



3.14-rasm Ajratilgan binolarda radiopisirmalarni aniqlash va ularni radiobostirish qurilmasini blok sxemasini ishlab chiqish

IV bob. MEHNAT MUHOFAZASI

Yuqori chastotali elektromagnit tebranishlarning organizmga ta'siri. Elektromagnit nurlanishlar turli chastotalarda, aloqa tarmog'ida keng qo'llaniladi. Radiotexnik qurilmalarda antennaga generatorlar, antenna qurilmalari, yuqori chastotali transformatorlar, fider traktlar, materiallarni termik ishlov terish qurilmalarida – elektromagnitlar, kondensatorlar elektromagnit nurlanish manbai sanaladi. Ko'rsatilgan qurilmalar ishida ularni o'rab turgan fazoda elektromagnit maydonlar paydo bo'ladi. Elektromagnit maydonlar foydali harakati bilan bir qatorda inson tanasiga kirib, unga noqulay, salbiy ta'sir ko'rsatishi va kasbiy kasalliklarga sabab bo'lishi mumkin. Ular asab, endokrinologik va yurak-qon tomirlari tizimi kasallanishini chaqirishi mumkin, insonda qon bosimi pasayadi, pulsi sekinlashadi, reflekslar tormozlanadi, qon tarkibi o'garadi. Elektromagnit maydonlar ta'siri organizmga issiq iqlim ta'sirida o'z aksini berishi mumkin. Inson tanasi tomonidan ichga yutilgan elektromagnit maydonlar quvvati tanani va ayrim organlarni qizishini yuzaga keltirib, kasalliklarga olib kelishi mumkin. Tananing 10^0 S dan ziyod isib ketishiga yo'l quyib bo'lmaydi.

Ayniqsa, miya, ko'z, ichak, buyrak va urug'donlar elektromagnit maydonlarga ta'siri yo'naladi. Elektromagnit maydonlarining ta'siri sub'ektiv paydo bo'lishi juda toliqish, bosh og'rik, jizzakilikda, seruyqulik, nafas siqishi, ko'rish qobiliyatining yomonlashuvi, tana xaroratining ko'tarilishida o'z aksini topadi.

Elektromagnit maydonlarining inson organizmiga ta'siri elektr va magnit maydonlarining kuchlanishi, energiya oqimining intensivligi, tebranish chastotasi, nurlanishning tananing ma'lum yuzasida to'planishi va inson organizmining shaxsiy xususiyatlariga bog'liq bo'ladi.

Elektromagnit maydonlarining inson organizmiga ta'sir ko'rsatishining asosiy sababi shuki, inson tanasi tarkibidagi atom va molekulalar bu maydon ta'sirida musbat va manfiy qutblarga bo'lina boshlaydi. Qutblangan molekulalar elektromagnit maydoii tarqalayotgan yo'nalishga qarab harakatlana boshlaydi.

Qon, hujayra va hujayralar oralig'idagi suyuqliklar tarkibida tashqi maydon ta'siridan ionlashgan toklar hosil qiladi. O'zgaruvchan elektr maydoni inson tanasi

hujayralarini o'zgaruvchan dielektrik qutblanish, shuningdek o'tkazuvchi toklar hosil bo'lishi hisobiga qizdiradi. Issiqlik ta'siri elektromagnit maydonlarining energiya yutishi hisobiga bo'ladi. Energiya yutilishi biologik hujayralarga maxsus ta'sir ko'rsatishi bilan kechadi, bu ta'sir inson ichki organlari va hujayralaridagi nozik elektr potentsiallari ishini buzish va suyuqlik aylanish funksiyalarining o'zgarishi hisobiga bo'ladi. O'zgaruvchan magnit maydoni atom va molekularning magnit qutblari yo'nalishlarining o'zgarishiga olib keladi. Bu ta'sir inson organizmiga zarari jihatidan kuchsiz bo'lsada, lekin umuman organizm uchun befarq deb bo'lmaydi.

Elektromagnit maydonlar ta'sirida zararlanish darajasi nurlanish sur'ati, harakat chastotasi davriga bog'liq. Maydonning kuchlanishi qancha ko'p bo'lsa va uning ta'sir davri davomli bo'lsa, organizmga ko'rsatuvchi ta'siri shuncha yuqori bo'ladi.

Tebranish chastotasining ortishi tana o'tkazuvchanligini va energiya yutish nisbatini oshiradi, ammo kirib borish chuqurligini kamaytiradi. Uzunligi 10 sm dan qisqa bo'lgan to'lqinlarning asosiy qismi teri hujayralarida yutilishi tajribalarda tasdiqlangan. 10—30 sm diapazondagi nurlanishlar teri hujayralarida kam yutiladi (30—40 %) va asosan ularning yutilishi insonning ichki organlariga to'g'ri keladi. Bunday nurlanishlar nihoyatda xavfli hisoblanadi.

Organizmida hosil bo'lgan ortiqcha issiqlik ma'lum chegaragacha inson organizmining termoregulyasiyasi hisobiga yo'qotilishi mumkin. Issiqlik chegarasi deb ataluvchi ma'lum miqdordan boshlab ($I > 10 \text{ mVt/sm}^2$), inson organizmida hosil bo'layotgan issiqlikni chiqarib tashlash imkoniyatiga ega bo'lmay qoladi va tana harorati ko'tariladi, bu esa, o'z navbatida, organizmga katta zarar etkazadi.

Issiqlik yutilishi inson organizmining suvga serob qismlarida yaxshi kechadi (qon, muskullar, o'pka, jigar va h.k.). Ammo issiqlik ajralishi qon tomirlari sust rivojlangan va termoregulyasiya ta'siri kam bo'lgan a'zolar uchun juda zararlidir. Bularga ko'z, bosh miya, buyrak, ovqat hazm qilish organlari, o't va siydik haltalari kiradi. Ko'zning nurlanishi ko'z qorachig'ining xiralashishig'a (kataraktaga) olib keladi. Odatda ko'z qorachig'ining xiralashishi birdaniga rivojlanmasdan, nurlangandan keyin bir necha kun yoki bir necha hafta keyin paydo bo'ladi.

Elektr toki ta'siriga tushgan kishiga birinchi yordam ko'rsatish.

Elektr toki ta'siriga tushgan kishiga tibbiyot xodimi kelgunga qadar ko'rsatiladigan yordamni ikki qismga bo'lib qaraladi:

1) tok ta'siridan qutqarish va 2) birinchi yordam ko'rsatish.

Tok ta'siridan qutqarish o'z navbatida bir necha xil bo'lishi mumkin. Eng oson va qulay usuli bu elektr qurilmasining o'sha qismiga kelayotgan tokni o'chirishdir.

Agar buning iloji bo'lmasa (masalan, o'chirish qurilmasi uzoqda bo'lsa), unda tok kuchlanishi 1000 V dan ko'p bo'lmagan elektr qurilmalarida elektr simlarini sopi yog'ochli bo'lgan boltalar bilan kesish yoki zararlangan kishining kiyimi quruq bo'lsa, uning kiyimidan tortib tok ta'siridan qutqarib qolish mumkin. Agar elektr toking kuchlanishi 1000 V dan ortiq bo'lsa, unda dielektrik qo'lqop va elektr izolyasiyasi mustahkam bo'lgan elektr asboblardan foydalanish kerak.

Elektr ta'siriga tushgan kishiga birinchi yordam ko'rsatish uning holatiga qarab belgilanadi. Agar ta'sirlanish kishi hushini yo'qotmagan bo'lsa, uning tinchligini ta'minlab, vrach kelishini kutish yoki tezda davolash muassasasiga olib borish zarur. Agar tok ta'sirida hushini yo'qotgan, ammo nafas olishni va yurak tizimi ishlayotgan bo'lsa, uni quruq va qulay joyga yotqizish, kamari va yoqasini bo'shatish va sof havo kelinishi ta'minlash zarur. Nashatir spirti hidlatish, yuziga suv purkash, tanasini va qo'llarini ishqalash yaxshi natija beradi. Agar jarohatlangan kishining nafas olishi qiyinlashsa, qaltirash holati bo'lsa, ammo yurak urish ritmi nisbatan yaxshi bo'lsa, unda bu kishiga sun'iy nafas oldirish zarur.

Elektr xavfsizligini ta'minlash.

Sanoat korxonalarida o'rnatilgan har qanday dastgoh, yordamchi mashina-mexanizmlar, shkaflar, boshqarish pultlari hamda elektr dvigatellari va boshqa jihozlarning hammasi, agar ularni ishlatish uchun foydalaniladigan elektr quvvati 42 V dan yuqori kuchlanishga ega bo'lsa, albatta erga ulangan bo'lishi shart. Buning uchun har qanday sexlarda erga ulash vositalari qulay, oson va engil bajariladigan bo'lishi kerak. Bu vositalar erga etarli darajada puxta ulangan yoki nolga ulangan bo'lishi shart. Bu vositalarda erga ulash simlarini osongina mahkamlash mumkin bo'lgan vintsimon qurilma yoki qisqich bo'lishi kerak. Erga ulash vositalari ulanadigan joylar zanglamaydigan, biroq tok o'tkazadigan vositalar bilan ishlov

berilishi shart. Erga ulash vositalariga qotiriladigan gaykalar albatta prujinali shayba bilan ta'minlangan bo'lishi kerak. Erga ulash vositasiga ulanish kerak bo'lgan simlarning vintlar yordamida siqib turilishi kerak bo'lgan yuzalari va vint rezbasining kattaligi quyidagi jadvalda keltirilgan.

Dastgoh ishlatilganda foydalaniladigan TOK kuchi, A	Erga ulashda foydalaniladigan vint rezbasining kapaligi, mm	Erga ulash vositasiga siqib turish kerak bo'lgan yuza, mm
16 gacha	M4	12
10 dan 25 gacha	M5	14
25 dan 100 gacha	M6	16
100 dan 250 gacha	M8	20
250 dan 630 gacha	M 10	25
630 dan ortiq	M12	28

4.1-jadval

Elektr uskunalari bajaradigan ishlarda, sarflanadigan quvvat va kuchlanishlaridan qat'i nazar, quyidagicha ranglardagi muhofaza qobig'iga ega bo'lgan simlardan foydalaniladi:

o'zgarmas va o'zgaruvchi kuchlanishdagi elektr tarmog'idagi simlar qora (qora qo'ng'ir) rangda;

boshqarish, signal, o'lchash uchun yoki mahalliy yoritshi uchun foydalaniladigan o'zgaruvchan tok — qizil (to'qsariq, och qizil) rang, xuddi shuning o'zi doimiy tok bilan ishlasa — ko'k (binafsha) rangda; erga ulash tarmoqlari — ikki xil rangda — yashil-sariq (asosan yashil). Nolga ulashda foydalaniladigan tarmoqlar — havorang (oq, kulrang)da.

Sun'iy yoritish normalari.

Sun'iy yoritishning sanitariya normalari SNIp 11-4-79 bilan belgilangan. Bu hujjat sanoat va qishloq xo'jalik korxonalariga taalluqli bo'lib, ishlab chiqarish xonalari va ish bajarish yuzalarini, shuningdek turar joy binolarini yoritishning talab

etiladigan darajasini belgilaydi. Yoritilish normalari sohalararo va umumiy xarakterga ega. Ularning asosida va ishlab chiqarish xususiyatlarini hisobga olish bilan har xil turdagi sanoat korxonalarini uchun soha normalari ishlab chiqiladi.

Sanitariya normalari lyuminissent va yuqori bosimdagi simobli lampalar asosida belgilanadi, lekin ularda cho'g'lanma lampalar ishlatiladigan qurilmalarga ham talablar nazarda tutilgan.

Normalar yoritilganlikning talab qilingan minimal darajalarini ko'rish bilan ishlanadigan ish sharoitlariga eng kichik ob'ektni farqlash, ob'ektning kontrastlik va fon darajasi, fonning tavsifi (rangsiz, o'rtacha, qoramtir)ga qarab belgilanadi. Kerakli oritish darajasi ob'ekt foni qanchalik qoramtir, detal qanchalik kichkina va ob'ekt kontrastligining fondan farqi kam bo'lsa, yoritilish darajasi shunchalik yuqori bo'ladi. Birinchi beshta razryad — ko'z bilan bajariladigan ishning eng yuqori aniqlikdan kam aniqlikkacha — ham kombinatsiyali (murakkab), ham umumiy tizimdagi yoritishdan foydalanishdan kelib chiqadi. Kombinatsiyali yoritish tizimini qo'llaganda faqat umumiy yoritishga nisbatan talab etiladigan yoritish darajasi yuqori bo'ladi. Masalan, eng yuqori aniqlikda bajariladigan ishda kontrastlik kam va qoramtir fonda kombinatsiyali yoritish tizimidan foydalanganda yoritilganlik darajasi kamida 5000 lk, faqat umumiy yoritilganlik tizimida esa kamida 1500 lk bo'lishi kerak.

Normalarda 1-Uv razryadli ishlar uchun odatda murakkab yoritishni qo'llash lozimligi ko'rsatilgan. Umumiy yoritish tizimidan foydalanishga joylardagi yoritishning imkoniyati bo'lmagan hollardagina yo'l qo'yiladi. Bunda umumiy yoritish asosan lyuminissent lampalar bilan amalga oshiriladi.

Evakuatsiya yo'llari.

Har bir sanoat korxonasi uchun mo'ljallangan bino loyihalananayotganda albatta yong'in vaqtida kishilarni u erdan o'z vaqtida chiqarib yuborish imkoniyatini yaratadigan evakuatsiya yo'llari tashkil qilinadi. Evakuatsiya yo'llari har qanday sanoat korxonasi uchun albatta eng kamida 2 ta bo'lishi kerak. Yong'in bo'lgan taqdirda ishchilar sanoat korxonasi xonasidan eng qisqa yo'l orqali belgilangan ma'lum vaqt ichida chiqib ketishlari zarur.

SNiP II-2-80 ga asosan sanoat korxonalaridan tashqariga chiqib ketish yo'llari, koridorlari va qavatlardan tushish yo'llari hisoblab chiqiladi.

Evakuatsiya yo'llarining eni 1 m dan, eshiklarning eni 0,8, bo'yi 2 m dan kam bo'lmasligi kerak. Evakuatsiya yo'llari bo'lgan koridorlar, zinapoyalar odamlar soniga qarab hisoblanadi.

Sanoat korxonalarini loyihalashda odamlarni evakuatsiya qilishga mo'ljallangan zinapoyalar va ularni joylashtirish mo'ljallangan kataklar uchun ma'lum tartibda talablar qo'yiladi.

Masalan, zinapoya o'rnatilgan kataklarda tutun to'planmaydigan bo'lishi, ya'ni tutunni chiqarib yuborish uchun tashqi tomoni ochiq yoki havoni chiqarib yuborishni ta'minlovchi texnik vositalarga ega bo'lish kerak. Yoki zina kataklari ichkari tomonda yong'in chiqishi mumkin bo'lgan binodan ajratilgan bo'lib, tashqi tomondan yoritiladigan bo'lishi mumkin. Butunlay katak bilan to'silmagai zinapoyalardan ham foydalanish imkoniyati bor, bu zinapoyalar tashqi ochiq tomonda bo'lsa, evakuatsiya imkoniyati yanada ortadi. Har xil balandlikdagi binolar uchun yong'inga qarshi narvonlar o'rnatilishi kerak.

Evakuatsiya yo'llarining hisobi, shu joydagi barcha ishchilarning chiqib ketishi uchun kerak bo'ladigan vaqtni belgilash bilan amalga oshiriladi. Bu SNiP II-2-80 asosida, binolarning qanday ish bajarishga va bino konstruksiyalarining o'tga chidamliligini hisobga olgan holda, vaqt chegaralari aniqlanadi.

Xonalarda ishchi o'rinlarini tashkil etish.

KT va TT ishlari olib boriladigan xonalarda ishchi o'rinlarining tashkil etilishi SanQ va M №001-94 ga asoslangan holda olib borilishi kerak. Ishchi mebelining konstruksiyasi ishchining bo'yi va gavdasiga mos bo'lishi lozim. Tez-tez ishlatib turiladigan mehnat predmetlari va boshqarish organlari ishchi uchun qulay bo'lishi kerak.

Ish stolining balandligi 580—760 mm oralig'ida saqlanishi lozim, agar bunga imkon bo'lmasa, stolning balandligi 720 mm bo'lishi kerak; stol ustining eng qulay ishchi o'lchami 1600x900 mm hisoblanadi. Ish stolining tagida balandligi bo'yicha 600 mm, eni bo'yicha 500 mm va chuqurligi bo'yicha 650 mm dan kam bo'lmagan

oyoq harakati uchun erkin bo'shliq bo'lishi kerak. Ish stolining ustida hujjatlarni joylashtirishga maxsus joy mo'ljallanmog'i kerak, ko'z bilan ish stolining oralig'i, ko'zdan klaviaturagacha bo'lgan masofadek bo'lishi lozim, bu ko'rishdagi toliqishni ancha kamaytiradi.

Ish stuli (kreslo) ko'tariladigan - buriladigan, o'tiriladigan va suyaniladigan qismi balandligi bo'yicha sozlanishi, shuningdek, uning kontruksiyasi suyanchiq burilish burchagining o'zgarishini ta'minlovchi moslama bilan jihozlangan bo'lishi kerak. Kreslo tirsak qo'ygichga ega bo'lishi, har bir parametrlari engil sozlanishi va mustaqil bo'lmog'i lozim.

O'tiriladigan qism yuzasining balandligi 400—500 mm oralig'ida saqlanishi, eni 400 mm, chuqurligi 380 mm dan kam bo'lmasligi lozim. Uning gorizontal tekislikdagi egilishi 400 mm Suyanchiqning qiyalik burchagi o'tiriladigan qism tekisligiga nisbatan 90—110° oralig'ida o'zgarishi kerak. Ish stulining ustki qismidagi qoplama materiali kirlanishdan oson tozalanishi, yarim yumshoq, sirpanmaydigan, elektrolizatsiyalanmaydigan va qoplamasi havo o'tkazuvchan bo'lishi maqsadga muvofiq.

Ishchi o'rinda oyoq uchun taglik inobatga olinishi lozim. Uning uzunligi 400 mm, eni 350 mm ni tashkil etishi kerak. Taglikning balandligi 0—150 mm va qiyalik burchagi 0—20° oralig'ida bo'lishi, yuzasi taram-taram qoplamali bo'lishi kerak.

Yong'inning kelib chiqish sabablari va uning oldini olish.

Xo'jalikda isitish pechlarini qurish yoki ishlatish qoidalarining buzilishi, ishlab chiqarishda yoki ishlatish qoidalarining buzilishi, kerosinda ishlaydigan yoritish yoki qizdirish asboblarini noto'g'ri o'rnatish yoki ulardan foydalanish qoidalarini buzish, yashin yoki statik elektr razryadlar mashinalar va ishlab chiqarish jihozlarining nosozligi xamda ularni ishlatish qoidalariga rioya qilmaslik (ichki yonuv dvigatellaridan chiqadigan uchqunlar, elektr qurilmalaridagi qisqa tutashuvchilar yoki ularning erga ulanib qolishi, elektr simlarida nagruzkaning yul qo'yilmaydigan darajada ortib ketishi, kontaktlarni yomon bo'lgan joylarining qizib ketishi va ulardan uchqun chiqishi, bug' qozonlarining portlashi), qishloq xo'jaligi mahsulotlarining yoki yonilg'ining o'z-o'zidan yonib ketishi yong'inga sabab bo'ladi.

Yong‘inning oldini olishda tashkiliy va texnikaviy tadbirlar qo‘llaniladi. Ko‘ngilli o‘t o‘chiruvchi drujinalari yoki yong‘indan muxofazalash drujinalari tuzish omma orasida tushintirish ishlari olib borish tashkiliy tadbirlar qo‘llaniladi. Ko‘ngilli o‘t o‘chiruvchi drujinalari tuzish omma orasida tushintirish ishlari olib birish tashkiliy tadbirlar jumlasiga kiradi. Texnikaviy tadbirlarning ko‘lami keng bo‘lib ularga quyidagilarni misol qilib keltirish mumkin: yong‘in yoki portlash jixatidan xavfli xonalarga aloxida konstruksiyali elektr jixozlar o‘rnatish, nosoz pechlar, mashinalar elektr jixozlardan, shuningdek, oson alanganadigan suyuqliklar saqlanadigan yoki ishlatiladigan joylarda olovdan foydalanishni taqiqlab qo‘yish, yashin qaytargichlar o‘rnatish, chiqqan yong‘inning tarqalishiga yo‘l qo‘ymaslik choralarini ko‘rish (obe‘ktlarni o‘tga chidamli materiallardan qurish, binolar orasidagi yong‘inga qarshi oraliqlarga rioya qilish), yonayotgan binolardan odamlar, xayvonlar va qimmatbaxo xo‘jalik buyumlarini muvaffaqiyatli ravishda ko‘chirishga imkon beradigan choralarini ko‘rish (kerakli miqdorda eshiklar, zarur kenglikda koridorlar qurish, ularni to‘sib qo‘yishni man etish), yong‘inni o‘chirishni osonlashtiradigan tadbirlarni ko‘rish (yong‘ini o‘chirish narvonlari, yong‘inni kuzatish minoralari, suv xavzalari va binolarga kelish yo‘llarini qurish, yong‘in aloqasi xamda signalizatsiyasini o‘rnatish).

Tabiiy shamollashtirish xisobi (aeratsiya).

$$N_1 = 2.9 \text{ m};$$

$$N_2 = 10 \text{ m};$$

$$Q_{\text{ort.iss}} = 500000 \text{ kkal/soat};$$

Aeratsion teshiklar (Framug) o‘qi 1 va 2 pol satxidan N_1 va N_2 balandlikda joylashgan. Xona tashqarisidagi xavo temperaturasi $t_{\text{tashk}} = 22 \text{ }^\circ\text{S}$ honadan chiqib ketayotgan havoniki esa $t_{\text{chik}} = 30 \text{ }^\circ\text{S}$, ish zonasida $t_{\text{ish.z}} = 24 \text{ }^\circ\text{S}$. Tashqaridagi xavoning xajmiy og‘irligi $V_{\text{tash}} = 1.173 \text{ kg/m}^3$ chikib ketayotgan xavoniki esa chikib ketayotgan $V_{\text{chik}} = 1,141 \text{ kg/m}^3$. Aeratsiya yordamida ortiqcha issiqlikni chiqarib tashlanadi $Q_{\text{ort.issik}}$.

Ochilayotgan framuglarning talab qilingan yuzasi aniqlansin, agar ular yuzalarining nisbati $f_1: f_2 = 1,25$.

Masalani echish:

1. Zaruriy tabiiy xavo almashinuvi quyidagi formula yordamida aniqlanadi.

$$L_{kk} = L_{k.chuk} = \frac{Q_{opt.uccck}}{0.24 \cdot (t_{chuk} - t_{mau}) \cdot V_{mau}} = \frac{500000}{0.24(30-22) \cdot 1.173} = 222009.1$$

L_{kk} va $L_{k.chik}$ - xavo oqimining tegishli ravishda honaga kirib kelishi va chiqib ketish kattaliklari.

0,24 - Havo issiqlik sig'imi kkal/kg °S.

2.Xavo chiqarish framuglar o'qlari maydon tepaligida joylashgan balandligi ortiqcha bosimda qo'yidagi formula yordamida xisoblanadi.

$$h_2 = \frac{H}{(f_2 / f_1)^2 (V_{chuk} / V_{mauk}) + 1} = \frac{7.1}{(0.8)^2 \cdot (1.141/1.173) + 1} = 4.376$$

N - kiruvchi va chiqaruchi o'qlar orasidagi masofa

$$H = H_2 - H_1 = 10 - 2.9 = 7.1 \text{ m}$$

3.Havo sg'imi kirish va chiqish framug o'qlari orasidagi masofa

$$h_1 = H - h_2 = 7.1 - 4.376 = 2.724 \text{ m}$$

4. Xavoning sexdagi o'rtacha temperaturasi : $t_{ypm.mem} = \frac{t_{uu.z} + t_{chuk.zc}}{2} = \frac{24 + 30}{2} = 27 \text{ } ^\circ\text{C}$

5.Xavoning xajmiy og'irligi $V_{o'ptx} = 1,154 \text{ kg/m}^3$

6.Framuglarning o'q yuzasi ichkidagi ortiqcha bosimini topamiz

$$P_{opt} = h_2 (V_{mau} - V_{ypm.x}) = 4.376(1.173 - 1.154) = 0.083 \text{ kg/m}^3$$

7. Yuqori framugdagi havo xarakatining tezligi quyidagi tenglik yordamida

aniqlanadi: $V_2 = \sqrt{\frac{0.079 \cdot 2 \cdot g}{V_{chuk}}} = \sqrt{\frac{0.079 \cdot 2 \cdot 9.8}{1.141}} = \sqrt{1.357} = 1.164$

$g = 9,81 \text{ m/s}^2$ erkin tushish tezligi,

8.YUqori framuglarning kerakli yuzasi quyidagi tenglikdan aniqlanadi. t

$$L_{xk} = 0.65 \cdot V_2 \cdot V_{chuk} \cdot 3600 = 0.65 \cdot 1.164 \cdot 1.141 \cdot 3600 = 3107.81$$

$$f_2 = \frac{L_{kk}}{L_{xk}} = \frac{222009.1}{3107.81} = 71.4 \text{ m}^2.$$

0,65 - aeratsion frmuglardan o'tayotgan havo xarakatidagi maxaliy qarshiligi va hisobga olingan dinamik bosimining koeffsienti

9. Pastki framuglar yuzasi.

$f_1 = f_2 \cdot 1.25 = 1.25 \cdot 71.4 = 89.3 \text{ m}^2$ ni tashkil etadi.

V bob. Xorijiy investitsiya.

2014 yil yuqori o‘shish sur‘atlari bilan rivojlanish, barcha mavjud imkoniyatlarni safarbar etish, o‘zini oqlagan islohotlar strategiyasini izchil davom ettirish yili bo‘ladi.

18.01.2014 00:28

O‘zbekiston Respublikasi Prezidenti Islom Karimovning mamlakatimizni 2013 yilda ijtimoiy-iqtisodiy rivojlantirish yakunlari va 2014 yilga mo‘ljallangan iqtisodiy dasturning eng muhim ustuvor yo‘nalishlariga bag‘ishlangan Vazirlar Mahkamasining majlisidagi ma‘ruzasi

Hurmatli do‘stlar!

Biz oddiy bir haqiqatni doimo esda tutishimiz darkor. YA’ni, sarmoyasiz taraqqiyot yo‘q, ishlab chiqarishni va umuman, mamlakatimizni modernizatsiya qilish, texnik va texnologik yangilashni investitsiyalarsiz tasavvur etib bo‘lmaydi.

2013 yilda Investitsiya dasturini amalga oshirish doirasida mamlakatimizda 13 milliard dollar qiymatidagi kapital qo‘yilmalar o‘zlashtirildi, bu 2012 yilga nisbatan 11,3 foizga ko‘pdir. O‘zlashtirilgan kapital qo‘yilmalar umumiy hajmining deyarli yarmini, ya’ni 47 foizini xususiy investitsiyalar – korxonalar va aholining shaxsiy mablag‘lari tashkil etgani alohida e’tiborga loyiqdir.

Umuman olganda, mamlakatimiz iqtisodiyotiga investitsiya kiritish hajmi yalpi ichki mahsulotga nisbatan 23 foizdan iborat bo‘ldi.

O‘zlashtirilgan umumiy kapital qo‘yilmalar hajmining 3 milliard dollardan ortig‘ini xorijiy investitsiyalar tashkil etdi. SHuning 72 foizdan ziyodi yoki 2 milliard 200 million dollari to‘g‘ridan-to‘g‘ri xorijiy investitsiyalardir.

2013 yilda Investitsiya dasturi doirasida moliyalashning barcha manbalari hisobidan umumiy qiymati qariyb 2 milliard 700 million dollardan iborat bo‘lgan 150 ta ishlab chiqarish yo‘nalishidagi loyihani amalga oshirish ishlari nihoyasiga etkazildi. Bular qatorida Toshkent issiqlik elektr markazida kogeneratsion gaz

turbinali texnologiyani joriy etish; Janubiy O‘rtabuloq – Muborak gazni qayta ishlash zavodi gaz quvurini va kompressor stansiyasini barpo etish orqali Somontepa va Janubiy O‘rtabuloq konlarini to‘liq jihozlash; «Angren» konini modernizatsiya qilish orqali Yangi Angren issiqlik elektr stansiyasining 1-5-energiya bloklarini yil davomida ko‘mir bilan ishlashga o‘tkazish; «Angren» maxsus industrial zonasi hududida «Ohangaron» podstansiyasini rekonstruksiya qilish, «Bekobod sement» ochiq aksiyadorlik jamiyatida yangi liniya qurish hisobidan faoliyat ko‘rsatayotgan sement ishlab chiqarish jarayonini modernizatsiya qilish, “Quyuv-mexanika zavodi” sho‘ba korxonasida metall quyishni rekonstruksiya qilish va boshqa yirik loyihalar borligini alohida qayd etish lozim.

Shu bilan birga, Toshkent va Namangan viloyatlarida zamonaviy to‘qimachilik komplekslari, Jizzax va Xorazm viloyatlarida yigiruv va to‘quv, Samarqand viloyatida sport poyabzallari ishlab chiqarish korxonalari tashkil etildi. Oziq-ovqat sanoati bo‘yicha 21 ta korxonada ishlab chiqarish modernizatsiya qilindi va texnik qayta jihozlandi.

Buning amaliy tasdig‘ini «Navoiy» va «Angren» maxsus industrial zonalari faoliyati misolida ko‘rish mumkin.

«Navoiy» erkin industrial-iqtisodiy zonasi tashkil etilganidan buyon uning hududida umumiy qiymati 100 million dollardan ziyod bo‘lgan 19 ta investitsiya loyihasi bo‘yicha ishlab chiqarish korxonalari ishga tushirildi. Jumladan, yuksak texnologiyalar asosida modem va televizorlar uchun pristavkalar, elektr energiyani elektron hisoblagichlar, yuqori kuchlanishga chidamli kabellar, issiqlik va suv isitish qozonlari, mobil va statsionar telefon apparatlari, tayyor dori vositalari va boshqa turdagi mahsulotlar ishlab chiqarish yo‘lga qo‘yildi.

O‘tgan yilning o‘zida mazkur zona hududida Xitoy kompaniyalari ishtirokida 100 ming dona mobil telefon ishlab chiqarish, shuningdek, chorva mahsulotlarini qayta ishlash va ozuqa tayyorlash bo‘yicha umumiy qiymati qariyb 6 million dollar bo‘lgan dastlabki 3 ta loyiha amalga oshirildi.

2013 yilda yo‘l-transport va muhandislik-kommunikatsiya infratuzilmalarini qurish va rekonstruksiya qilish ishlari yuqori sur‘atlar bilan olib borildi.

O‘zbekiston milliy avtomagistrali tarkibiga kiradigan avtomobil yo‘llarini qurish va rekonstruksiya qilish ishlari izchil davom ettirildi. Masalan, umumiy foydalanishdagi 530 kilometrlik avtomobil yo‘li qurilib, rekonstruksiya qilindi. To‘rt qatorli G‘uzor-Buxoro-Nukus-Beynov avtomobil yo‘lining 141 kilometrlik tarmog‘ini sement-beton bilan qoplash, to‘rt qatorli Toshkent-O‘sh avtomobil yo‘lining Qamchiq dovoni orqali o‘tadigan 18 kilometrlik qismida asfalt-beton yotqizish ishlari amalga oshirildi, ana shu yo‘lning Qo‘qon shahrini aylanib o‘tadigan 15 kilometrlik tarmog‘i, shuningdek, Toshkent aylanma yo‘lining yangi yo‘nalishi barpo etildi hamda Buxoro shahridagi halqa yo‘lda yo‘l o‘tkazgich qurilishi yakuniga etkazildi.

Mazkur loyihalarni amalga oshirish uchun o‘tgan yili Respublika yo‘l jamg‘armasi va xalqaro moliya institutlarining 565 million dollar qiymatidagi mablag‘lari jalb etildi.

2013 yilda temir yo‘l transport kommunikatsiyalarini yanada rivojlantirish bo‘yicha ishlar jadal olib borildi. Yil davomida ushbu maqsadlar uchun 477 million dollar qiymatidagi kapital qo‘yilmalar yo‘naltirildi. Bu, o‘z navbatida, 240 kilometrlik temir yo‘l tarmoqlarini modernizatsiya qilish, o‘z kuchimiz bilan 550 ta yuk va 30 ta yo‘lovchi tashiydigan vagon ishlab chiqarish imkonini berdi.

O‘tgan yili iqtisodiyotning barcha tarmoqlariga va kundalik hayotimizga axborot-kommunikatsiya texnologiyalarini keng joriy etish masalasiga o‘ta muhim e‘tibor qaratildi. Xususan, «SHaharlararo kommutatsiya markazlarini yangi avlod tarmoq texnologiyalari asosida modernizatsiya qilish va kengaytirish» (NGN), «FTTx texnologiyasi bo‘yicha keng qamrovli formatda foydalanish imkonini beradigan optik tarmoqlarni rivojlantirish», «O‘zbekiston Respublikasi mintaqalarida EVDO texnologiyalarini joriy etish orqali CDMA-450 mobil tarmog‘ini rivojlantirish» kabi va boshqa yirik investitsiya loyihalarini amalga oshirish e‘tiborimiz markazida bo‘ldi.

Ushbu loyihalarning samarali nihoyasiga etkazilishi dunyoning zamonaviy aloqa va axborot vositalari yuqori darajada rivojlangan mamlakatlari qatoriga qo‘shilish, ishbilarmonlik sohasidagi aloqalarni kengaytirish bo‘yicha qo‘shimcha imkoniyatlar yaratadi.

Mamlakatimiz aholisining 45 foizdan ziyodini raqamli televidenie bilan qamrab olishni koʻzda tutadigan 5 ta raqamli televizion uzatgichni Jizzax, Toshkent, Fargʻona va Xorazm viloyatlarida oʻrnatish ishlari amalga oshirilmoqda.

Maʼlumot uzatish, statistika, moliya va soliq hisobotlarining elektron shakli va tarmoqlari hayotimizga izchil va tizimli asosda joriy etilmoqda. Bugungi kunda tadbirkorlik subʼektlarining 89 foizdan ortigʻi soliq hisobotlarini, qariyb 86 foizi statistik hisobotlarni elektron shaklda topshirmoqda.

2013 yilda elektron savdolardagi davlat xaridlari hajmi 417 milliard soʻmni tashkil etdi va savdo yakunlari boʻyicha 83 milliard soʻmlik byudjet mablagʻlari tejab qolindi. Bunda davlat xaridlari doirasida sotuvga qoʻyilgan tovar va xizmatlarning 83 foizdan ziyodi kichik biznes subʼektlari tomonidan amalga oshirilganini alohida qayd etish kerak.

Bundan tashqari, tovar va xizmatlar uchun toʻlovlarni, bankdagi hisobraqamlari va plastik kartochkalardan foydalangan holda, Internet tarmogʻi va mobil telefon orqali, aholidan qoʻshimcha vositachilik haqini olmasdan amalga oshirish tizimi joriy etildi.

Ayni vaqtda bularning barchasi zamonaviy axborot-kommunikatsiya texnologiyalarini tatbiq etish boʻyicha kelgusi yillarda amalga oshirishimiz zarur boʻlgan keng koʻlamli chora-tadbirlar tizimidagi dastlabki qadamlar boʻlib, bu ishlarni izchil davom ettirishimiz lozim.

Elektr energetikasi sohasida Tollimarjon issiqlik elektr stansiyasida quvvati 450 megavatt boʻlgan 2 ta bugʻ-gaz qurilmasini barpo etish yoʻli bilan kengaytirish ishlari olib boriladi. Toshkent issiqlik elektr stansiyasida quvvati 370 megavatt boʻlgan bugʻ-gaz qurilmasi ishga tushiriladi. Navoiy issiqlik elektr stansiyasida quvvati 450 megavatt boʻlgan ikkinchi bugʻ-gaz qurilmasini barpo etish orqali kengaytirish ishlari bajariladi.

Kimyo sanoatida Qoʻngʻirot soda zavodining ikkinchi navbati quriladi va shuningdek, “Navoiyazot” ochiq aksiyadorlik jamiyatida metanol, ammiak va karbamid ishlab chiqarishni yoʻlga qoʻyish va boshqa loyihalar amalga oshiriladi.

Bu o‘rinda so‘z, birinchi navbatda, mamlakatimizda tom ma‘nodagi raqobat muhitini shakllantirish haqida bormoqda. Ma‘lumki, bunday muhit ishlab chiqarishni texnik va texnologik yangilash va modernizatsiya qilish, jahon bozorlariga chiqish yo‘lida hal qiluvchi omil bo‘lib xizmat qiladi.

Hech kimga sir emaski, ishlab chiqarish xarajatlarining yuqori ekani, tayyorlanayotgan mahsulotlarning material va energiyani ko‘p talab qilishi va avvalo iqtisodiyot real sektori tarmoqlarining texnologik jihatdan qoloqligi bugungi kunda raqobatdoshlikni oshirishda jiddiy to‘siq bo‘lmoqda.

Yurtimizdagi 500 dan ortiq real sektor korxonasida ishlatilayotgan 160 mingdan ziyod uskuna bo‘yicha o‘tkazilgan texnik audit natijalari shuni ko‘rsatmoqdaki, ana shu uskunalarining 30 foizdan ortig‘i eskirib ketgan. Jumladan, elektr texnika sanoatida uskunalarining 44 foizi, mashinasozlik tarmog‘ida 37 foizi, kimyo sanoatida 21 foizi, qurilish materiallari ishlab chiqarishda 20 foizi, oziq-ovqat sanoatida 19 foizi, engil sanoatda 8 foizi eskirgan.

Shu bilan birga, bugungi kunda 140 dan ortiq korxonalar zarar ko‘rib ishlamoqda. Ularning 67 tasi yirik korxonalar bo‘lib, 10 tasi sanoat sohasiga, jumladan, qishloq xo‘jaligi mashinasozligi, kimyo, elektr texnika va farmatsevtika sanoati tarmoqlariga tegishlidir. Masalan, Toshkent traktor zavodi, “Agregat zavodi”, “Chirchiqqishloqmash”, “O‘zpxatamash” ochiq aksiyadorlik jamiyatlari og‘ir moliyaviy ahvolga tushib qolgan.

“Samarqand kimyo zavodi”, “Jizzax plastmassa” ochiq aksiyadorlik jamiyatlari kabi yirik kimyo sanoati korxonalari, shuningdek, mamlakatimizda turli yoritish vositalariga ehtiyoj katta ekaniga qaramasdan, Toshkent shahridagi “Oniks” ochiq aksiyadorlik jamiyatida ham ahvol qoniqarli emas.

Tadbirkorlarimiz qishloq joylarda energiya ta‘minotining beqarorligiga, ishlab chiqarish va yo‘l infratuzilmasining kerakli darajada rivojlanmaganiga, tekshiruvlarning ko‘pligiga, shuningdek, joylarda ijro intizomining nisbatan pastligiga haligacha duch kelmoqda.

Bu o‘ta muhim masalaga yana va yana bir bor e‘tibor qaratib, alohida ta‘kidlashni zarur deb bilaman: tadbirkorlik faoliyatini tashkil etish va amalga

o'shish uchun turli ruxsatnomalar berish muddatlarini yanada qisqartirish, ularning tartib-taomillarini soddalashtirish va arzonlashtirish, tadbirkorlik yo'lidagi ortiqcha byurokratik g'ovlarni bartaraf etish va bunday holatlarga yo'l qo'ymaslikni jiddiy nazoratga olishimiz shart.

Elektron tijoratni rivojlantirish bo'yicha chora-tadbirlarni joriy etish muhim ahamiyatga ega. Hozirgi paytda mamlakatimizda 10 milliondan ziyod plastik kartochka muomalaga chiqarilgan bo'lib, ularning qariyb 2 million 500 mingtasi onlayn kartochkalardir. Bugungi kunda telekommunikatsiya va kommunal xizmatlar uchun to'lovlarni Internet orqali to'lash mumkin. Eng qisqa muddatlarda bu boradagi g'ov va to'siqlarni bartaraf etish, ushbu sohani yanada rivojlantirish kerak.

Markaziy bank, Moliya vazirligi, Davlat soliq qo'mitasi, Aloqa, axborotlashtirish va telekommunikatsiya texnologiyalari davlat qo'mitasi boshqa manfaatdor tuzilmalar bilan birgalikda ikki oy muddatda Vazirlar Mahkamasiga elektron tijoratni kengaytirishga doir takliflarni kiritsin va 2004 yilda qabul qilingan va bugungi kun talablariga javob bermay qolgan «Elektron tijorat to'g'risida»gi qonunning yangi tahrirdagi loyihasini tayyorlasin.

Bizning vazifamiz, kerak bo'lsa, oliy burchimiz – farzandlarimizning ham jismoniy, ham ma'naviy jihatdan uyg'un rivojlangan, zamonaviy bilim va tajribalarni puxta egallagan, Vatanimiz va xalqimiz kelajagi uchun mas'uliyatni o'z zimmasiga olishga qodir bo'lgan barkamol insonlar bo'lib voyaga etishi uchun qo'limizdan kelgan barcha-barcha ishlarni amalga oshirishdan iboratdir.

Biz yaqin kunlarda “Sog'lom bola yili” bo'yicha keng ko'lamli davlat dasturini qabul qilamiz. Bu dastur bizning ana shunday haqiqatan ham buyuk maqsad-muddaolarimizni ro'yobga chiqarishda, hech shubhasiz, yangi va ulkan qadam bo'ladi.

Barchamiz bir yoqadan bosh chiqarib, belimizni mahkam bog'lab, har birimiz o'z joyimizda astoydil mehnat qilsak, Vatanimiz ravnaqi va taraqqiyotiga munosib hissamizni qo'shsak, men ishonaman – oldimizda turgan vazifalar qanday ulkan va murakkab bo'lmasin, biz o'z ko'zlagan ezgu marralarimizga albatta erishamiz.

SHu yo'lda barchangizga sihat-salomatlik, kuch-g'ayrat va omad tilayman.

Xulosa

Mamlakatimiz milliy iqtisodining hech bir tarmog‘i samarali va mo‘‘tadil tashkil qilingan axborot infratuzilmasisiz faoliyat ko‘rsatishi mumkin emas. Hozirgi kunda milliy axborot resurslari har bir davlatning iqtisodiy va harbiy salohiyatini tashkil qiluvchi omillaridan biri bo‘lib xizmat qilmoqda. Ushbu resursdan samarali foydalanish mamlakat xavfsizligini va demokratik axborotlashgan jamiyatni muvaffaqiyatli shakllantirishni ta‘minlaydi. Bunday jamiyatda axborot almashuvi samaradorligi yuksaladi, axborotlarni yig‘ish, saqlash, qayta ishlash va ulardan foydalanish bo‘yicha ilg‘or axborot-kommunikatsiya texnologiyalarini qo‘llash kengayadi. Axborot olamiga sayohat qilishda davlat chegaralari degan tushuncha yo‘qolib bormoqda. SHuning uchun ham mavjud axborotga noqonuniy kirish, ulardan foydalanish va yo‘qotish kabi muammolar dolzarb bo‘lib qoldi. Bularning barchasi shaxs, jamiyat va davlatning maqsadli rivojlanishi yo‘nalishlarida axborot xavfsizligi masalalarining dolzarblashuviga olib keldi. Axborot xavfsizligini ta‘minlash muammosi milliy xavfsizlikni ta‘minlashning asosiy va ajralmas qismi bo‘lib, axborot himoyasi birlamchi masalaga aylandi.

Radiojosuslik afsuski, biznes yoki shaxsiy hayotga bo‘ladigan hujumlarning eng ko‘p tarqalgan usullaridan biridir. Ushbu usuldan ko‘pincha axborot olishda hech qanday natijaga erishib bo‘lmaganda, misol uchun, simli aloqa tizimiga ulanish imkoni bo‘lmaganda foydalaniladi. Aloqa liniyasi bo‘ylab oquvchi axborotdan tashqari kengashlarda, muzokaralarda va suhbatlardagi og‘zaki fikrlar ko‘rinishdagi axborotlar ham mavjud.

Raqobatchilar axborot tarkibi aniqlab, o‘zini qiziqtiruvdhi ma‘lumotni olishi mumkin. Buning uchun kerakli xonaga radiopistirma “qo‘ng‘izcha” ni o‘rnatish kifoya. Radiopistirma, bu axborotni tashqariga chiqib ketishini eng ko‘p tarqalgan usullaridan biridir. Shu bilan birga unutmazlik lozimki, bundan tashqari akustik, vibroakustik, elektromagnit, elektrik va shu kabi axborotni chetga olib chiquvchi manbalar mavjud.

Avvalo nimani bilish va nimani tushunish kerak? “Qo‘ng‘izcha” lar qanday bo‘ladi, ular orasida qanday chegara bor va qaysi mezonlar bilan farqlanadi? Bizga bu nima uchun kerak? Tahminan kimdan “hujum” kutilyotganini va u tomonning texnik imkoniyatlari darajasini chamalay olinsagina, siz shunga mos holda himoya choralarini ko‘rish mumkin.

Ko‘pincha, hatto ish kabinetiga kirish va chiqish nazorat qilingan taqdirda ham, u erga turli shaxslar tashrif buyuradi va har qanday kishi sizga havf soluvchi “eshituvchi” qurilmaga ega bo‘lishi mumkin. Bunday hollarda binoni qo‘riqlash hizmati ham samara berolmaydi. Nima deb o‘ylaysiz, Moskvadagi Amerika elchixonasi yahshi qo‘riqlangan edimi? 1945 yil AQSH ning SSSR dagi elchisi Averella Garrimanga pionerlar Amerika gerbini sovg‘a qilishadi. Bolakaylarning sovg‘asidan to‘lqinlanib ketgan elchi uni o‘z kabinetiga osib qo‘yadi. Faqat sakkiz yil o‘tibgina amerikanlar gerbda “eshituvchi” qurilma o‘rnatilganligini aniqlashdi. Ya’ni, sovg‘a qilingan buyumlarda yoki kundalik hayotdagi predmetlarda ham bunday qurilma bo‘lishi mumkin.

Yuqoridagi ma’lumotlarga asoslanib aytish mumkinki, radionazorat tizimi bugungi kun uchun ham dolzarb bo‘lib qolmog‘i kerak va radioeshituvchi qurilmalarning turli hillari paydo bo‘lishi barobarida, unga qarshi ta’sir ko‘rsatuvchi radiotexnik havfsizlik vositalarini ishlab chiqish nafaqat hususiy tadbirkorlik, balki davlat miqyosidagi masala bo‘lib qolishi kerak.

Foydalanilgan adabiyotlar va manbalar

1. Karimov I.A. «O‘zbekiston XX asr bo‘lag‘asida: havfsizlikka tahdid, barqarorlik shartlari va taraqqiyot kafolatlari»-T.: O‘zbekiston, 1997.
2. Respublikanskiy seminar «Informatsionnaya bezopasnost v sfere svyazi i informatizatsiiyu. Problemy i ix puti resheniya».Sbornik dokladov. Doklad: Teshaboev R.D., YU.M.Mamasadikov., O.X.Kuldashev., «Radiotexnicheskoe ustoystvo dlya obespechenie informatsionnoy bezopasnosti». Fergana-2009.
3. Andrianov V.I., Borodin V.A., Sokolov A.V «SHpionskie shtuchki» i ustroystva dlya zaщity ob’ektov i informatsii: Spravochnye posobie - Lan,Sankt-Peteburg,1996.
4. A.A.Abduazizov, N.M.Jo‘raev, U.U.Iskandarov – Elektr aloqa nazariyasi. O‘quv qo‘llanma. Farg‘ona – 2009.
5. S.S. Sabirov, R. K. Tojiboev « Hayot faoliyati xavfsizligi » fanidan ma’ruzalar matni. TATU FF – 2008.
6. Borisov V.G., YUныy radiolyubitel. – T.:Mexnat, 1987.
7. Zavgorodniy V.I. Kompleksnaya zaщita informatsii v kompyuternыx sistemax: Uchebnoe posobie - M.: Logos; 2001.
8. Varakin L.E. Sistemy svyazi s shumopodobnyimi signalami. M.:Radio i svyaz, 1985.
9. Proektirovanie radioperedayuщix ustroystvo SVCH: Uchebnoe posobie dlya vuzov. Pod redaksii G.M. Utkina- M.: Sov. radio, 1979.
- 10.B.S.Ivanov – Elektron qurilmalar yasash. O‘zbek tiliga tarjima. T.: «O‘qituvchi» 1990.
- 11.Mahmudov E.B. Radioaloqa, radioeshittirish va televidenie. Kasb-hunar kollejlari uchun o‘quv qo‘llanma,O‘rta mahsus, kasb-hunar ta’lim markazi- T.:G‘afur G‘ulom nomidagi nashriyot-matbaa ijodiy uyi, 2007.
- 12.“Kompyuter tizimlari va tarmoqlarida axborot havfsizligi” fanidan ma’ruza matnlari. TATU FF – 2008.

13. A. Anvarov. Ma'lumotlarni muhofaza qilish fanidan ma'ruzalar kursi.
NamMPI – 2006.
14. Beletskiy A. Elektronika – 1 T.: Fan va texnologiya, 2005.
15. Широкополосный усилитель мощности. Referat Svalov S.S. TUSUR
16. www.radioscanner.ru
17. www.security.uz
18. www.imc.ua
19. www.podslushivay.org.ua
20. www.bez-opasnost.ru
21. www.galex.ru
22. www.techportal.ru
23. www.allbest.ru
24. www.rlocman.ru/shem
25. www.zinfo.ru