

**ЎЗБЕКИСТОН РЕСПУБЛИКАСИ ҚИШЛОҚ ВА СУВ ХЎЖАЛИГИ  
ВАЗИРЛИГИ**

*Тошкент ирригация ва мелиорация институти*

*«Гидромелиоратив ишларни механизациялаш» кафедраси*

*«Мелиорация ва қурилиш машиналари» фани бўйича курс ишини бажариш  
учун*

# МЕТОДИК ҚЎЛЛАНМА



**Тошкент – 2007**

Ушбу методик қўлланма институт илмий – методик кенгашининг «31» март 2007 йилда бўлиб ўтган 6 - сонли мажлисида кўриб чиқилди ва чоп этишга тавсия этилди.

Методик қўлланма “Мелиорация ва қурилиш машиналари” фани бўйича тасдиқланган дастур асосида тайёрланди.

Методик қўлланма “Мелиорация ва қурилиш машиналари” фани бўйича курс ишини бажаришда асосан ер ишлари машиналари, уларнинг тортиш кучлари, иш унумдорликлари ва бошқа кўрсаткичлари тўғри маълумотлар келтирилган бўлиб, 5650200—«Сув хўжалиги ва мелиорация» ва 5650300—«Сув хўжалиги ва мелиорация ишларини механизациялаш» бакалавр йўналишида таълим олаётган талабаларга мўлжалланган.

**Тузувчилар:** Т.У.Усмонов – «Гидромелиоратив ишларини механизациялаш» кафедраси катта ўқитувчиси  
Р.Р.Эргашев – «Гидромелиоратив ишларини механизациялаш» кафедраси доценти т.ф.н.

– «Гидромелиоратив ишларини механизациялаш» кафедраси ассистенти

**Такризчилар:** Н.Умиров – Тошкент Давлат Аграр Университети «Қишлоқ хўжалик машиналари, фойдаланиш ва таъмирлаш» кафедраси доценти т.ф.н.

Н.К.Усмонов – «Гидромелиоратив ишларни механизациялаш» кафедраси, доценти т.ф.н.

## К И Р И Ш

Илм-фан жадал тараққий этаётган, замонавий ахборот-коммуникация тизимлари, воситалари кенг жорий этилган жамиятда турли фан соҳаларида билимларнинг тез янгиланиб бориши, таълим олувчилар олдига уларни жадал эгаллаш билан бир қаторда, мунтазам ва мустақил равишда билим излаш, уни пухта ўрганиш, амалий жиҳатдан қўллай олиш ва шунга ўхшаш бир қатор вазифаларни қўймоқда.

Ўзбекистон Республикасининг 1997 йил 29 августида қабул қилинган «Таълим тўғрисида» ва «Кадрлар тайёрлаш Миллий дастури тўғрисида» ги Қонунлари мамлакатимизда амалга оширилиб келинаётган демократик ва иқтисодий ўзгаришларни ҳисобга олган ҳолда кадрлар тайёрлаш тизимининг кенг қўламда ислоҳ қилинишининг ибтидоси бўлди.

Юқоридаги баён этилганлардан келиб чиққан ҳолда, сув хўжалиги ва мелиорация ишларида қўлланиладиган машина ва механизмлардан унумли фойдаланиш, уларни ҳар бир соҳа ишлари учун тўғри танлай билиш ва асосий кўрсаткичларини ҳисоблаш, иш унумини аниқлаш каби бир қатор масалаларни ҳал этиш муҳим аҳамиятти касб этади. Шу билан бир қаторда, суғориладиган ерларда тупроқни мелиоратив ҳолатини яхшилаш асосан уларда қўлланиладиган техникани замонавий ва такомиллашган турларини қўллаш орқали эришилади.

Эътиборингизга ҳавола қилинаётган методик қўлланма «Мелиорация ва қурилиш машиналари» фанидан техник олий билимгоҳларида «Сув хўжалиги ва мелиорация» ва «Сув хўжалиги ва мелиорация ишларини механизациялаш» бакалавриат таълим йўналишлари бўйича билим олаётган талабаларга мелиорация ва қурилиш машиналарининг ҳисоблаш ва уларни танлаш учун мўлжалланган.

## 1. Бульдозернинг асосий кўрсаткичларини ҳисоблаш

Бульдозернинг асосий бош кўрсаткичлари (параметрлари) дан бири – унинг номинал тортиш кучи ( $T_n$ ) ҳисобланиб, у қуйидаги ифода орқали аниқланади:

$$T_n = R_{ил} \cdot \varphi_{ил}, \text{ (кН)}$$

бу ерда  $R_{ил}$ -бульдозернинг ишлаш ҳолатида тупроқнинг бульдозер ҳаракатлантирувчисига бўлган меъёрий таъсири (реакцияси).

$$R_{ил} = (1,17...1,22) \cdot G_{а.м}$$

бу ерда  $G_{ам}$ -асос машинасининг оғирлик кучи;

$\varphi$ -ҳаракатлантирувчи (двигател)нинг айланиб қолишига рухсат этилишига мос келадиган, ҳаракатлантирувчи билан тупроқнинг илашиш коэффициентини,  $\varphi_{ил}=0,9$ .

$$G_{а.м} = g \cdot m, \text{ КН}$$

бу ерда  $m$ -бульдозернинг эксплуатацион массаси, кг.

Бульдозернинг тупроққа берадиган ўртача статик босими:

$$q = \frac{G}{F}, \text{ кН/м}^2$$

бу ерда  $G$ -бульдозернинг оғирлик кучи,

$$G = g \cdot m; \text{ КН}$$

бу ерда  $F$ -ҳаракатлантирувчининг таянч юзаси;

$$F = 2 \cdot L \cdot B_f, \text{ м}^2$$

бу ерда  $L$ -Ғилдиракларнинг таянч юзаси узунлиги, м.

$B_f$ -Ғилдиракнинг эни, м.

Бульдозер ағдаргичининг кўрсаткичлари қуйидаги шартлар орқали аниқланади.

Ағдаргичнинг узунлиги ва баландлиги қуйидаги ифодалар орқали белгиланади.

Ағдаргичнинг узунлиги,  $B$  (м)

$$B = (1,2...1,4) \cdot \sqrt[3]{m}$$

Ағдаргичнинг баландлиги, (H) м

$$H = (0,45 \dots 0,45) \cdot \sqrt[3]{m}, \text{ м}$$

Ағдаргич олдидаги тупроқнинг призма ҳолатини узунлиги (м);

$$a = \frac{h}{\operatorname{tg} \varphi}, \text{ м}$$

*бу ерда* h-ағдаргичнинг баландлиги, м

φ-ҳаракатланаётган (сурилаётган) тупроқнинг табиий қиялик бурчаги

$$\varphi = 35 \dots 40^{\circ}$$

Ағдаргич олдидаги тупроқнинг тахминий ҳажми (м<sup>3</sup>):

$$V = \frac{1}{2} a \cdot b \cdot h, \text{ м}^3$$

*бу ерда* a, b, h- ағдаргич олдидаги тупроқнинг призма ҳолатини геометрик ўлчамлари, м.

Қирқилаётган қатламнинг кесимини юзаси (м<sup>2</sup>):

$$F = v \cdot c \text{ м}^2$$

*бу ерда* c-қирқилаётган тупроқнинг қалинлиги, м.

Кесилаётган участканинг узунлиги:

$$l_1 = \frac{V}{F}, \text{ м}$$

Тупроқни кесишга кетган вақт (сек)

$$t_1 = \frac{l_1}{v_1}, \text{ сек}$$

*бу ерда* v<sub>1</sub>- тракторнинг I-узатмадаги тезлиги, м/сек.

Тупроқни суришга кетган вақт (сек)

$$t_2 = \frac{L}{v_2}, \text{ сек}$$

*бу ерда* v<sub>2</sub>- тракторнинг II-узатмадаги тезлиги, м/сек;

L-тупроқни суриш масофаси, м.

Бульдозернинг қайтишига кетган вақт (сек):

$$t_3 = \frac{l_1 + L}{v_3}, \text{ сек}$$

бу ерда  $v_3$ - орқага қайтишдаги тезлик, м/сек.

Тезликларни алмаштиришга кетган қўшимча вақт,  $t_4=30$  сек.

Давр циклининг давомийлиги, (сек)

$$t_{ц} = t_1 + t_2 + t_3 + t_4 \text{ сек.}$$

Бир соат ишлаши мобайнидаги даврлар сони

$$n = \frac{3600}{t_{ц}}$$

Тупроқнинг йўқотилиш коэффициентини:

$$K_{й(n)} = 1 - 0,005 \cdot L$$

Бульдозернинг техник иш унимдорлиги,  $m^3/сек$ :

$$P_m = 3,6 \cdot V \cdot n \cdot K_m \cdot \frac{K_{й}}{K_{ю}}, \text{ м}^3 / \text{сек}$$

бу ерда  $K_T$ -ағдаргич геометрик призмаси ҳажмининг тўлдирилиш коэффициентини.

$K_{ю}$ -юмшатилиш коэффициентини,

Эксплуатацион иш унимдорлиги, ( $m^3/сек$ )

$$P_э = P_T \cdot K_B \text{ м}^3 / \text{сек}$$

бу ерда  $K_B$ -машинадан вақт бўйича фойдаланиш коэффициентини  $K_B=0,85$ .

## 1.1. Бульдозернинг тортиш кучини ҳисоблаш

### 1.1.1. а) ишлаш пайтида, 1<sup>а</sup> расм

Умумий қаршилик:

$$\sum F = F_p + F_{\text{ПР}} + F_{\text{ВХ}} + F_{\text{ВЛ}} + F_b, \text{ кН}$$

бу ерда:  $F_p$ —кесишдаги қаршилик, кН;

$F_{\text{ПР}}$ —курак олдидаги тупроқнинг суришдаги қаршилиги, кН;

$F_{\text{ВХ}}$ —курак устидаги тупроқнинг сурилишдаги қаршилиги, кН;

$F_{\text{ВЛ}}$ —курак бўйлаб ҳаракатланувчи тупроқнинг қаршилиги, кН;

$F_b$ —бульдозернинг ҳаракатланишдаги қаршилик, кН;

Тупроқни кесишдаги қаршилик:

$$F = K \cdot h \cdot B \cdot \sin \alpha, \text{ кН}$$

бу ерда:  $K$ —кавлашдаги солиштирма қаршилик, КПа (1-жадвал);

$B$ —ағдаргичнинг эни, м (2-жадвал);

$\alpha$ —қамраш бурчаги, град. ( $\alpha=0^0 \dots 25^0$ );

$h$ —кесилиш чуқурлиги, м  $h=(0,07 \dots 0,15)$  м;

$N$ —ағдаргичнинг баландлиги, м (2-жадвал).

Курак олдидаги тупроқнинг суриш қаршилиги:

$$F_{\text{ПР}} = V_{\text{ПР}} \cdot \sin \alpha \cdot \rho_{\text{ГР}} \cdot g \cdot f_{\text{ГР}}, \text{ кН}$$

бу ерда:  $V_{\text{ПР}}$ —куракнинг олдида ҳосил бўладиган тупроқ ҳажми, м<sup>3</sup>.

$$V_{\text{ПР}} = \frac{B \cdot H^2}{2 \cdot K_{\text{ПР}}}$$

бу ерда:  $K_{\text{ПР}}$ —курак тузилиши (формаси) га ва тупроқ таърифига боғлиқ бўлган коэффициент, ( $K_{\text{ПР}}=0,7 \dots 1,5$ );

$\rho_{\text{ГР}}$ —тупроқнинг ҳажмий массаси (оғирлиги), т/м<sup>3</sup> (1-жадвал);

$g$ —эркин тушиш тезлиги, м/с<sup>2</sup>  $g=9,81$  м/с<sup>2</sup>;

$f_{\text{Г}}$ —тупроқнинг тупроқ билан ишқаланиш коэффициент (1-жадвал).

Курак устидаги тупроқнинг сурилишидаги қаршилик:

$$F_{\text{ВХ}} = V_{\text{ПР}} \cdot \rho_{\text{ГР}} \cdot g \cdot f_m \cdot \cos^2 \gamma, \text{ кН}$$

бу ерда:  $f_m$ — тупроқнинг металл билан ишқаланиш коэффициенти (1-жадвал);

$\gamma$  – кесиш бурчаги, град. ( $\gamma=50^0 \dots 55^0$ ).

Курак бўйлаб ҳаракатланувчи тупроқнинг қаршилиги:

$$F_{BL} = V_{IP} \cdot \rho_{GP} \cdot g \cdot f_2 \cdot f, \text{ кН}$$

Бульдозернинг ҳаракатланишдаги қаршилиқ:

$$F_B = m_B \cdot b \cdot (f_M \cdot \cos \varphi \pm \sin \varphi), \text{ кН}$$

бу ерда  $m_B$ —асос машинасининг масса (оғирлиги) си, т (2-жадвал);

$f_M$ —асос машинасининг ҳаракатдаги қаршилиқ коэффиценти;

$\varphi$ —жойнинг қиялик бурчаги, град  $0 \leq \varphi \leq 20$ .

### 1.1.2. б) юрвчи (транспорт) ҳолатида, 1<sup>б</sup>-расм.

Умумий қаршилиқ:

$$\sum F_{TP} = F_B + F_{ин} + F_{вет}, \text{ кН}$$

бу ерда  $F_{ин}$  – инерция қаршилиги, кН;

$$F_{ин} = \frac{G \cdot v}{g \cdot t_p}$$

бу ерда  $G$  – машинанинг оғирлик кучи, кН;

$v$  – машинанинг ҳаракат тезлиги, м/сек (2-жадвал);

$t_p$  – ҳайдаш (разгон) вақти, сек ( $t_p=3 \dots 4$  сек);

$F_{вет}$  – ҳаво (шамол) нинг қаршилиги, кН.

$$F_{вет} = K_{об} \cdot A \cdot (v \pm v_{вет}), \text{ кН}$$

бу ерда  $K_{об}$  – ҳаво қаршилигига камроқ учраш коэффиценти ( $K_{об}=0,005 \dots 0,007$ );

$A$  – машинанинг шамолга қарши қисмининг юзаси, м<sup>2</sup>

$$A = H \cdot B$$

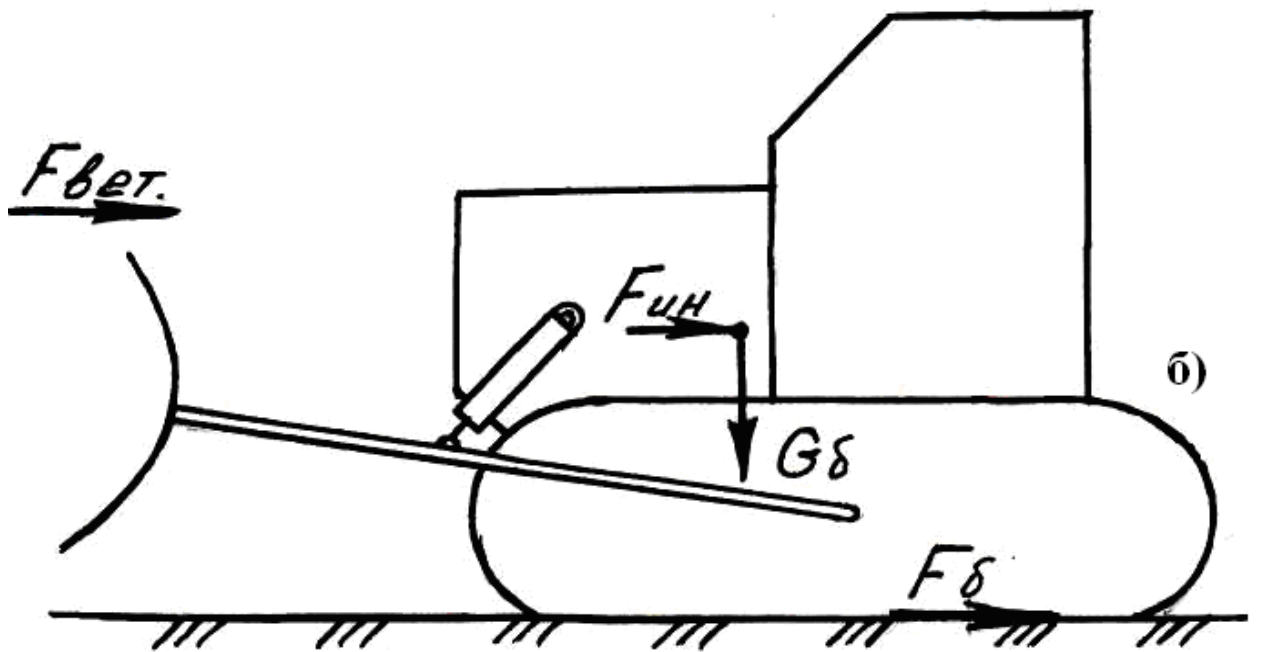
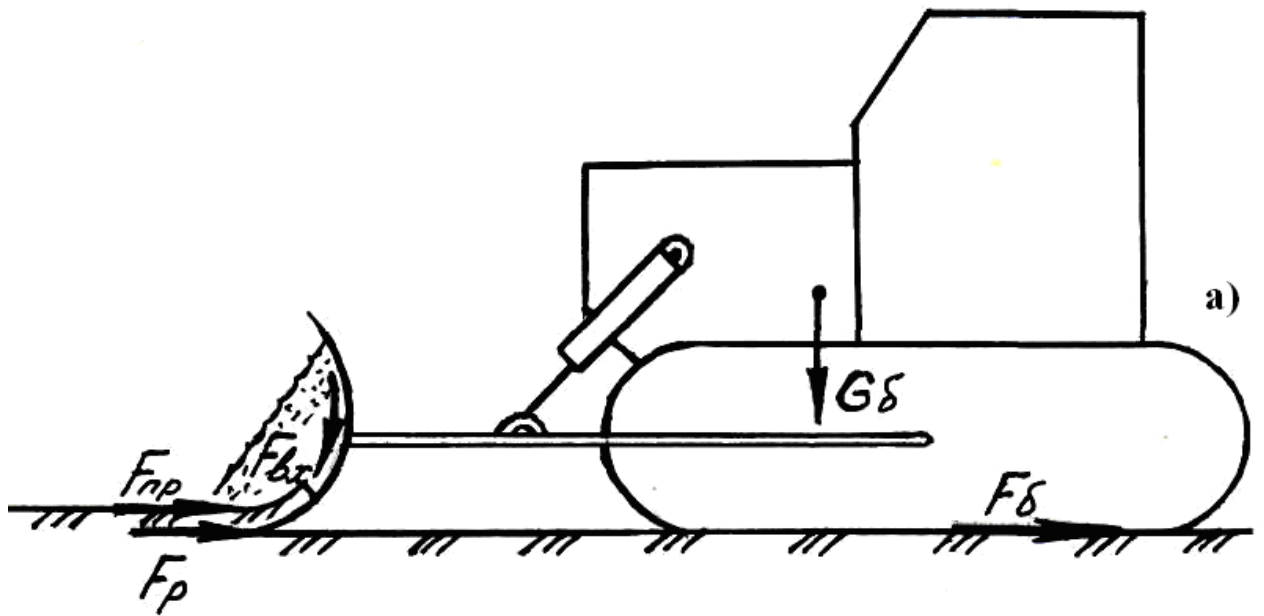
$H$  – машинанинг баландлиги, м;

$B$  – изларнинг эни, м;

$v$  – машинанинг ҳаракат тезлиги, км/соат (2-жадвал);

$v_{вет}$  – шамолнинг тезлиги, км/соат ( $v_{вет}=10 \dots 40$  км/соат).





1-расм. Бульдозерга таъсир этувчи кучлар тасвири:

*a)* тупроқ кесиш жараёнида *б)* юрувчи (транспорт) ҳолатида.

## 2. Скреперларнинг асосий кўрсаткичларини ҳисоблаш

Элеватор ёрдамида чўмични тўлдирадиган скрепернинг асосий параметрларига асос машинасининг массаси, машинанинг максимал массаси ва чўмичнинг геометрик ҳажми, қирғичли элеваторнинг юритма қуввати ва иш унуми киради.

Скрепернинг тўлиқ массаси қуйидаги формула бўйича аниқланади:

$$m = \left[ (p_{e \max} - p_{eo}) - \frac{v_{p \max}}{367 \cdot \eta_m} \cdot \frac{k \cdot \omega \cdot A_d \cdot v_{p \max}^2}{3,62} \right] \cdot \frac{367}{f \cdot v_{p \max}}, \quad \text{кг}$$

бу ерда  $p_{e \max}$  - тортгичнинг двигател қуввати, кВт;

$p_{eo}$  - гидронасосларга сарфланадиган қувват, кВт;

$v_{p \max}$  - грунт ташиш тезлиги, км/соат;

$\eta_m$  - трансмиссиянинг Ф.И.К.;

$k$  - аэродинамик коэффициент;

$A_d$  - машинанинг шамолга қарши қисмининг юзаси, м<sup>2</sup>.

$$A_d = B \cdot h, \text{ м}^2$$

Скрепернинг юкини оғирлиги

$$m_2 = \frac{\eta_m \cdot m}{1 + \eta_m}$$

бу ерда  $\eta_m = 1,1$  оғирликдан фойдаланиш коэффициенти

Скрепернинг ўз оғирлиги

$$m_c = m - m_2$$

Скрепернинг чўмичининг геометрик сифими

$$g = \frac{m_2 \cdot k_{p(\gamma)}}{\gamma_2 \cdot k_{n(\gamma)}}$$

бу ерда  $k_{p(\gamma)}$  - грунтнинг юмшатиш коэффициенти  $k_{p(\gamma)} = 1,05 \dots 1,35$ ;

$\gamma_2$  - грунтнинг ҳажмий (ҳисоблаш) массаси  $\gamma_2 = 1700 \text{ кг/м}^3$ ;

$k_{n(\gamma)}$  - чўмич (ковш) нинг грунт билан тўлдириш коэффициенти

$k_{n(\gamma)} = 0,8 \dots 1,2$ .

Скрепер ғилдирақларига таъсир этувчи оғирликлар

$$m_1 = (50...65) / m$$

$$m_2 = (50...85) / m$$

Скрепер ғилдирағидаги ҳаракланиш қуввати

$$P_K = \frac{(0,7 \cdot F_\varphi \cdot F_f) \cdot v_p}{\eta_m}, \text{ кВт}$$

бу ерда  $F_\varphi$  -торткичнинг максимал тортиш кучи, кН;

$F_f$  -ҳаракатланишга қаршилиқ кучи, кН;

$$F_f = f \cdot m \cdot g, \text{ кН}$$

$v_p$  -чўмични тўлдириш тезлиги, м/сек.

Скрепернинг иш унуми

$$P_T = \frac{60 \cdot g_K \cdot K_{H(T)}}{T_{\text{ц}} \cdot K_{P(\text{Ю})}}, \text{ м}^3/\text{соат}$$

бу ерда  $g_K$  -чўмичнинг сигими, м<sup>3</sup> (20 м<sup>3</sup>);

$K_{H(T)}$  -чўмични грунт билан тўлдириш коэффициенти;

$K_P$  -грунтнинг юшалиш коэффициенти;

$T_{\text{ц}}$  -скрепер битта циклининг давомийлиги, сек.

$$T_{\text{ц}} = \frac{l_T}{v_T} + \frac{l_{\text{ТАШ}}}{v_{\text{ТАШ}}} + \frac{l_{\text{БУШ}}}{v_{\text{БУШ}}} + \frac{l_{\text{СХ}}}{v_{\text{СХ}}} + t_n + 2 \cdot t_{\text{КАЙТ}}$$

бу ерда  $l_T$  -чўмични тўлдириш узунлиги, м;

$v_T$  -чўмични тўлдириш тезлиги, м/сек (м/мин);

$l_{\text{ТАШ}}$  -скрепер грунтни ташиш йўли, м;

$v_{\text{ТАШ}}$  -грунтни ташиш тезлиги, м/мин;

$l_{\text{БУШ}}$  -грунтни бўшатиш узунлиги, м;

$v_{\text{БУШ}}$  -грунтни бўшатиш тезлиги, м/мин;

$l_{\text{СХ}}$  -скрепернинг салт юриш узунлиги, м;

$v_{\text{СХ}}$  -скрепернинг салт юриш тезлиги, м;

$t_n$  -шатакчи узатмаларини алмаштириш учун сарфланган вақт, мин;

$t_{\text{КАЙТ}}$  -битта қайтиш учун сарф бўлган вақт, мин.

## Скрепернинг қувват баланси

$$N_{\text{дс}} = P_{\text{тор}} + P_{\text{н}} + P_{\text{э}}, \text{ кВт}$$

бу ерда  $P_{\text{тор}}$ -машинанинг юриш учун сарфланадиган қувват, кВт;

$P_{\text{н}}$ -насосларга сарфланадиган қувват, кВт;

$P_{\text{э}}$ -элеваторга сарфланадиган қувват, кВт.

$$P_{\text{тор}} = \sum F \cdot v_p, \text{ кВт}$$

$$P_{\text{э}} = \sum F_{\text{э}} \cdot v_{\text{э}} = (F_{\text{сх}} + F_1 + F_2 + F_3 + F_4) \cdot v_{\text{э}}, \text{ кВт}$$

бу ерда  $F_{\text{сх}}$ -элеваторнинг салт юришга қаршилик кучи, Н;

$F_1$ -қирғичлар билан грунт суришга қаршилик, Н;

$F_2$ -грунтни алоҳида заррачаларга (бўлақларга) бўлиниб кетишга қаршилик, Н;

$F_3$ -қирғичларнинг чўмич билан алоҳида ўзаро таъсири пайтидаги қаршилик, Н;

$F_4$ -грунтнинг қаршилиги, Н.

## 2.1. Скрепернинг тортиш кучини ҳисоблаш

### 2.1.1. а) ишлаш пайтида, 2<sup>а</sup>-расм.

Умумий қаршилик:

$$\sum F = F_P + F_{IP} + F_K + F_B, \text{ кН}$$

бу ерда:  $F_P$ —кесишдаги қаршилик, кН;

$F_{IP}$ — ковш (чўмич) олдидаги тупроқнинг суришдаги қаршилиги, кН;

$F_K$ — ковш (чўмич)нинг тўлишидаги ва тупроқ қириндисининг қўзғатиш қаршилиги, кН;

$F_B$ —юкланган скрепернинг ҳаракатланишдаги қаршилик, кН;

Тупроқнинг кесишдаги қаршилик:

$$F_P = K \cdot v_K \cdot h, \text{ кН}$$

бу ерда:  $v_K$ —ковш (чўмич)нинг эни, м (3-жадвал);

$h$ —кесилиш чуқурлиги, м (3-жадвал);

$K$ —кафлашдаги солиштирма қаршилик, КПа (1-жадвал).

Ковш (чўмич)нинг олдидаги тупроқнинг суришдаги қаршилиги:

$$F_{IP} = v_{IP} \cdot H_{IP}^2 \cdot \rho_{IP} \cdot f \cdot K_{IP} \cdot g, \text{ кН}$$

бу ерда:  $H_{IP}$ —тупроқ уйиши охирида қириндисининг чиқиш баландлиги, м ( $H_{IP}=0,4 \dots 0,8$  м);

$K_{IP}$ —қопқоқнинг олдидаги тупроқни суришда ҳосил бўлувчи коэффициент, ( $K_{IP}=0,5 \dots 0,7$ ).

Ковш (чўмич) нинг тўлишидаги ва тупроқ қириндисининг қўзғатишидаги қаршилик:

$$F_K = v_K \cdot H_{IP} \cdot \rho_{IP} \cdot g \cdot (K_C \cdot h + H_{IP} \cdot K_X \cdot f), \text{ кН}$$

бу ерда  $K_C$ —қиринди калинлигининг катталашини коэффициентини ( $K_C=0,06 \dots 0,16$ );

$K_X$ —тупроқ қириндисининг ҳаракатидаги қаршилик коэффициентини, ( $K_X=0,27 \dots 0,44$ ).

Юкланган скрепернинг ҳарактига кўрсатилган қаршилик:

$$F_o = (m_c + m_r) \cdot (g \cdot f_M \pm i), \text{ кН}$$

бу ерда  $K_C$ -киринди қалинлигининг катталашиш коэффициентини ( $K_C=0,06 \dots 0,16$ );

$K_X$ -тупроқ қириндисининг ҳаракатидаги қаршилик коэффициентини, ( $K_X=0,27 \dots 0,44$ ).

$m_c$ -скрепернинг массаси (оғирлиги), т (3-жадвал);

$m_r$ -скрепер ковши (чўмичи) даги тупроқнинг массаси (оғирлиги), т.

$$m_r = \frac{K_n}{K_p} \cdot g_k \cdot \rho_{cp}$$

бу ерда  $K_n$ -чўмични тупроқ билан тўлдирилиш коэффициентини ( $K_n=0,8 \dots 1,3$ );

$K_p$ -тупроқни юмшатилиш коэффициентини (1-жадвал);

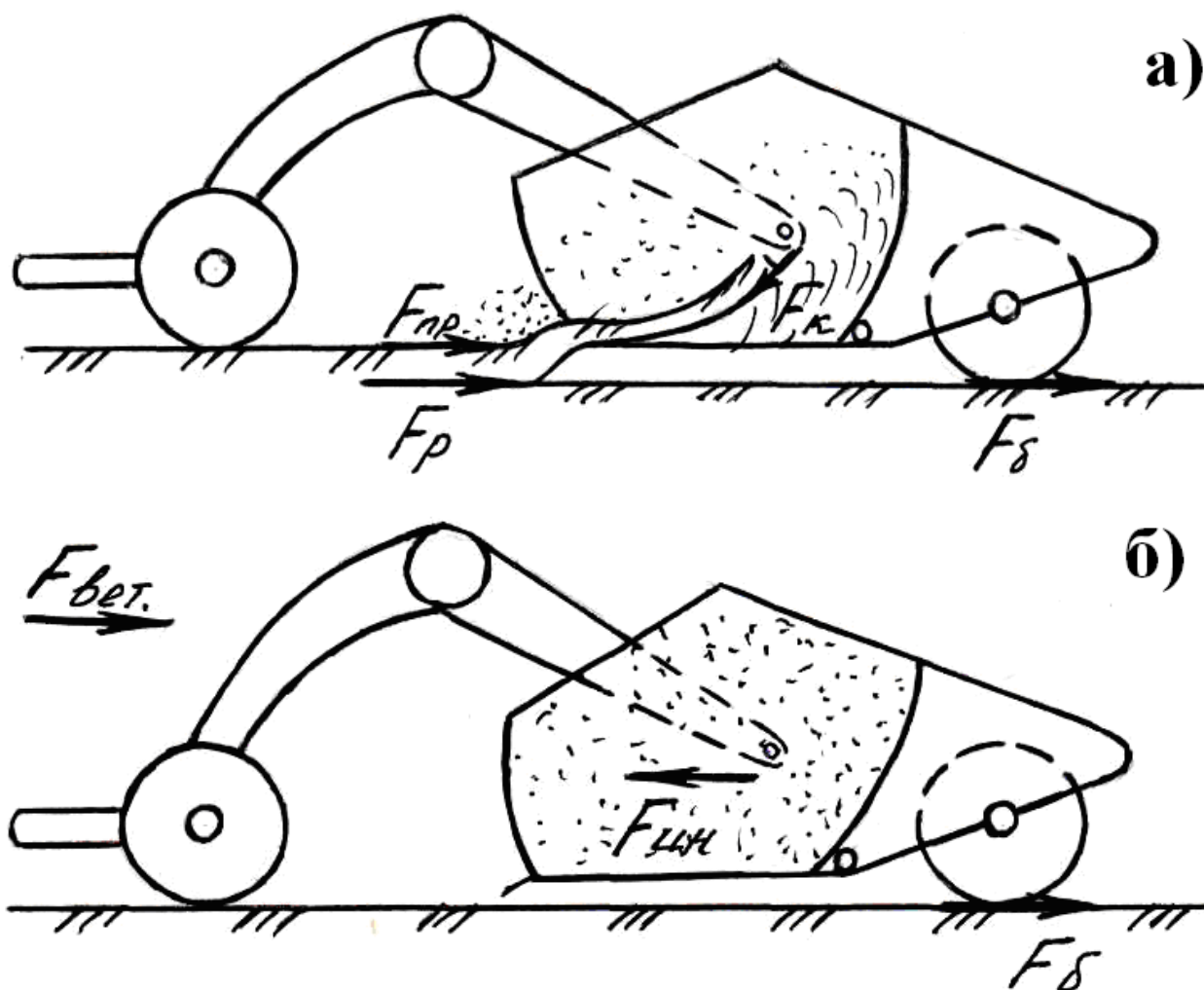
$g_k$ -скрепер чўмичининг ҳажми, м<sup>3</sup> (3-жадвал);

$i$ -жойнинг қиялиги ( $i=0 \dots 0,1$ ).

### 2.1.2. б) юрвчи (транспорт) ҳолатида 2<sup>б</sup>-расм.

Умумий қаршилик:

$$\sum F = F_{GP} + F_{IH} + F_{BET}, \text{ кН}$$



2-расм. Скреперга таъсир этувчи кучлар тасвири:  
 а) тупроқ йиғиб олиш жараёнида, б) тупроқни ташиш пайтида.

### 3. Автогрейдернинг асосий кўрсаткичларини ҳисоблаш

Автогрейдернинг массаси ва унинг осмаларини массаси  $G_{\text{си (ос)}}$  ўртасида қуйидаги боғлиқлик мавжуддир

$$G_{\text{си(ос)}} = \psi_0 \cdot m \cdot g,$$

*бу ерда:*  $\psi_0$ - ғилдирак схемаси бўйича аниқланадиган коэффициент. Ғилдирак формулалари 1x2x3 ва 1x1x2 бўлган автогрейдерлар учун  $\psi_0=0,7\dots 0,75$ ; барча ғилдираклари етакчи бўлган автогрейдерлар учун  $\psi_0=1$ ;

$m$ - автогрейдернинг массаси, т.

Автогрейдернинг илашувчи (осма) массасини етакчи ғилдиракдаги эркин тортиш кучи аниқлайди:

$$R_{\kappa} = G_{\text{си(о)}} \cdot \varphi,$$

*бу ерда:*  $\varphi$ -етакчи ғилдиракнинг грунт билан илашиш коэффициенти .

Статик маълумотларга қараганда энг кўп тарақалган ғилдирак формулалари (1x2x3) автогрейдерларнинг асосий параметрлари қуйидаги тенглама билан боғлиқдир

$$G = C_1 \cdot (200 + 122 \cdot N)$$

*бу ерда:*  $N$ - автогрейдер двигателининг қуввати, кВт;

$C_1$ - вариация коэффициенти бўлиб, 0,73 дан 1,27 гача бўлади.

Олдинги ўқдаги юклама (нагрузка)

$$G_1 = 38 \cdot N \cdot C_2$$

*бу ерда:*  $C_2$ -вариация коэффициенти бўлиб, 0,75...1,25 га тенг бўлади.

Орқа ўқдаги юклама (нагрузка)

$$G_2 = C_3 \cdot (500 + 79 \cdot N)$$

*бу ерда:*  $C_3$  – вариация коэффициенти бўлиб, 0,77...1,23 га тенг бўлади.

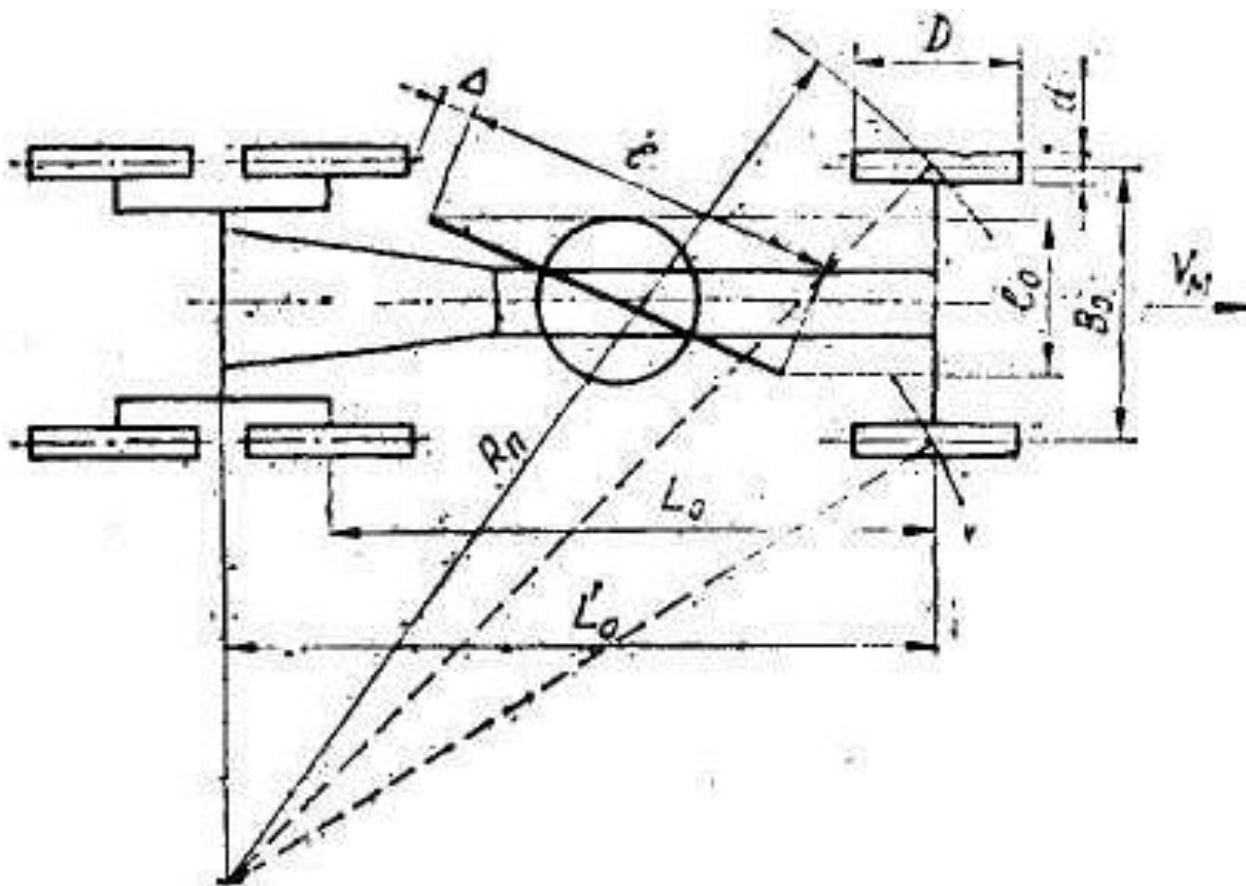
Ағдаргич (отвал) ни сиқувчи (сузувчи) куч

$$P_2 = 68 \cdot C_4 \cdot N$$

*бу ерда:*  $C_4$ -вариация коэффициенти бўлиб, 0,70...1,30 га тенг бўлади.



Автогрейдернинг базаси  $L_0$ , коляси эни  $B_0$  ва улар билан боғлиқ бўлган бурилиш радиуси  $R_{п(б)}$  ўлчамларини шундай танлаш лозимки, машина энг кичик ўлчамга эга бўлсин, аммо бунда ҳаракатдаги турғунлик  $B_0 < l_0 + 0,5 d$  ни ҳисобга олиш лозим, ерда  $l_0$ -қазима (забой) нинг кесилиши эни,  $d$ -ғилдирак шинасининг эни.



**3-расм. Автогрейдернинг конструктив параметрлари схемаси**

Икки ўқли автогрейдернинг минимал база ўлчами  $L_0$  зарурий оралик (зазор) ни ҳисобга олган ҳолда ағдаргичнинг ўртача ҳолатида қуйидагича бўлади

$$L_{0\min} = D + \sqrt{L_0^2 - B_0^2} + 2\Delta,$$

Уч ўқли автогрейдер учун

$$L_0' = L_0 + 0,5D + 2\Delta,$$

бу ерда:  $\Delta$ - ағдаргич ва шина ўртасидаги минимал оралик (зазор),  $\Delta=50$  мм;

$D$ -шинанинг диаметри.

### 3.1. Автогрейдер ағдаргичи (отвали) нинг ұлчамларини аниқлаш

Автогрейдернинг ағдаргичини эгрилик радиуси қуйидаги формула буйича аниқланади.

$$R = \frac{H}{\cos \varphi + \cos \gamma},$$

бу ерда:  $H$ - кесиш бурчаги ( $\gamma=30\dots70^0$ ) ва ағдариш бурчаги ( $\varphi=40\dots45^0$ ) нинг қабул қилинган қийматларидаги ағдаргич баландлиги, м.

Ағдаргич олдида йиғилган грунтнинг ҳажми

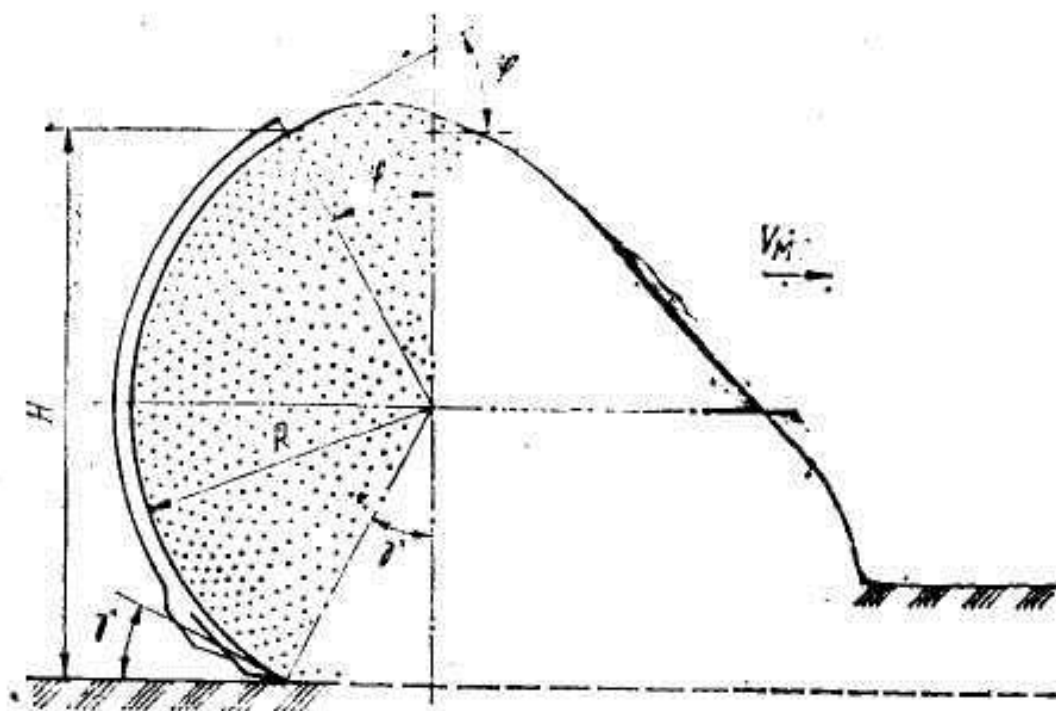
$$V = F \cdot S \quad \text{ёки} \quad V = \frac{F \cdot l \cdot \cos \rho}{\cos(\alpha + \rho)},$$

бу ерда:  $\rho$ - ишқаланиш бурчаги бўлиб,  $\rho=22\dots30^0$  бўлади;

$\alpha$ - ағдаргичнинг қамраш бурчаги бўлиб, грунтни кесишида  $\alpha=30\dots45^0$ , грунтни бир томонга суришида  $\alpha=60\dots75^0$ , текислаш ишларида  $\alpha=90^0$  бўлади;

$F$ -ағдаргич отвал билан кесилган қирқимнинг майдони юзаси, м<sup>2</sup>;

$l$ - ағдаргичнинг узунлиги, м.



4-расм. Кесилётган грунт билан ағдаргичнинг кўндаланг кесим чизмаси

$$F = \frac{G \cdot \psi \cdot \otimes \cdot K_{ю}}{K}$$

бу ерда:  $\otimes$  – илашувчи массадаан фойдаланиш коэффициентини бўлиб, буксования коэффициентини  $\delta = 0,18 \dots 0,22$  бўлганда,  $\otimes = 0,45 \dots 0,55$  бўлади;  
 $K$  – грунтни кавлашдаги солиштирма қаршилик,  $K = 20 \dots 24$  кПа;  
 $K_{ю}$  – грунтни юмшатилиш коэффициентини,  $K_{ю} = 1,20 \dots 1,25$ .

Ағдаргичнинг баландлиги

$$H = 0,174 \cdot \sqrt{G}, \text{ м}$$

Ағдаргичнинг узунлиги

$$l = 1,06 \cdot \sqrt{G}, \text{ м}$$

Ағдаргичнинг ўлчамлари  $H, l$  ва  $R$  кўрсатилган формулалар билан ҳисоблаб чиқилган ва қуйидаги жадвалда келтирилган.

Автогрейдернинг техник иш унумдорлиги қуйидагича аниқланади:

$$П_T = \frac{3600 \cdot V}{T \cdot K_{ю}}, \text{ м}^3/\text{с}$$

бу ерда:  $V$  – бир ўтишдаги йиғилган грунт ҳажми.

$$V = \frac{H_0^2 \cdot L_0 \cdot K_T}{2 \cdot \text{tg} \varphi_T}, \text{ м}^3$$

Цикл давомийлиги қуйидаги формула бўйича аниқланади:

$$T = \frac{\ell_{\kappa}}{v_{\kappa}} + \frac{\ell_c}{v_c} + \frac{\ell_{c(x)}}{v_{c(x)}} + t_{\kappa} + t_a + 2 \cdot t_{\sigma}, \text{ сек}$$

Авторгрейдер иш унумдорлигини ҳисоблаш учун бошланғич маълумотлар

| № | Кўрсаткичлар                                | Вариантлар |     |     |     |      |     |     |     |
|---|---|------------|-----|-----|-----|------|-----|-----|-----|
|   |   | 1          | 2   | 3   | 4   | 5    | 6   | 7   | 8   |
| 1 | Ағдаргич узунлиги, $L_0$ м                  | 3          | 3,6 | 3   | 3   | 3,7  | 3,7 | 4,2 | 4,2 |
| 2 | Ағдаргич баландлиги, $H_0$ , м              | 0,5        | 0,5 | 0,5 | 0,5 | 0,54 | 0,5 | 0,7 | 0,7 |
| 3 | Тўлдириш коэффициенти, $K_H$                | 1,8...2    |     |     |     |      |     |     |     |
| 4 | Грунтнинг табиий қиялик бурчаги $\varphi_T$ | 30°...40°  |     |     |     |      |     |     |     |
| 5 | Грунтни кесиш йўли, $\ell_{\kappa}$ м       | 10         | 12  | 10  | 10  | 15   | 15  | 16  | 16  |

|    |  |           |      |     |     |     |     |     |     |
|----|--|-----------|------|-----|-----|-----|-----|-----|-----|
| 6  | Грунтни суриш йўли, $l_c$ м                        | 20        | 25   | 30  | 35  | 40  | 45  | 45  | 50  |
| 7  | Ортга қайтиш йўли, $l_c$ м                         | 30        | 37   | 40  | 45  | 55  | 60  | 60  | 66  |
| 8  | Грунтни кесиш тезлиги, $v_k$ м/с                   | 0,9       | 0,63 | 0,9 | 1   | 0,8 | 0,9 | 0,9 | 0,9 |
| 9  | Грунтни суриш тезлиги, $v_c$ м/с                   | 1,5       | 1,6  | 5   | 4,3 | 3,8 | 4,2 | 5   | 5   |
| 10 | Ортга қайтиш тезлиги, $v_c$ м/с                    | 12,1      | 12,7 | 10  | 8,9 | 7,2 | 8,3 | 9,5 | 10  |
| 11 | Узатмаларни кўшиб-ажратиш вақти, $t_k$<br>сек      | 5...6     |      |     |     |     |     |     |     |
| 12 | Ағдаргичнинг тушириш (кўтариш)<br>вақти, $t_a$ сек | 1,5...2,5 |      |     |     |     |     |     |     |
| 13 | Участка охирида бориш вақти,<br>$t_b$ сек          | 15...25   |      |     |     |     |     |     |     |
| 14 | Грунтни юмшатилиш коэффициенти,<br>$K_{ю}$         | 1,2...1,3 |      |     |     |     |     |     |     |

Ағдаргичнинг ҳисобий ўлчамлари

| № | Автогрейдер массаси, т | Ағдаргич ўлчамлари, мм |      |     |
|---|------------------------|------------------------|------|-----|
|   |                        | H                      | $l$  | R   |
| 1 | Енгил – 8,6            | 510                    | 3114 | 334 |
| 2 | Ўрта – 11,5            | 590                    | 3602 | 387 |
| 3 | Оғир – 17,6            | 730                    | 4469 | 480 |

## 3.2. Автогрейдернинг тортиш кучини ҳисоблаш

### 3.2.1. а) ишлаш пайтида, 5-расм

Умумий қаршилик

$$\sum F_{p\delta} = F_p + F_{np} + F_{ax} + F_{al} + F_{\delta} + F_{ин} + F_{вет}, \quad \text{кН}$$

бу ерда  $F_p$ -тупроқни пичоқ билан кесишдаги қаршилик, кН;

$F_{np}$ -курак олдидаги тупроқнинг суришдаги қаршилиги, кН;

$F_{ax}$ -курак олдидаги тупроқнинг сурилишдаги қаршилиги, кН;

$F_{в.л}$ -курак бўйлаб ҳаракатланувчи тупроқнинг қаршилик, кН;

$F_{\delta}$ -автогрейдернинг ҳарактланишдаги қаршилик, кН;

$F_{ин}$ -инерция кучининг қаршилиги, кН;

$F_{вет}$ -шамол кучининг қаршилиги, кН.

$$F_p = \frac{\ell \cdot h \cdot \sin \alpha}{4 \cdot \cos \delta} \cdot K, \quad \text{кН}$$

бу ерда  $K$ -тупроқнинг кавлашдаги солиштирма қаршилик, кПа (1-жадвал);

$\ell$ -куракнинг узунлиги, м (4-жадвал);

$h$ -кесишиш чуқурлиги, м (4-жадвал);

$\alpha$ -пичоқнинг қамраш бурчаги, град ( $\alpha=0^\circ \dots 40^\circ$ );

$\delta$ -кесиш бурчаги, град ( $\delta=0^\circ \dots 30^\circ$ ).

$$F_{np} = V_{np} \cdot \rho_{ep} \cdot g \cdot f_2 \cdot \sin \alpha, \quad \text{кН}$$

бу ерда  $V_{np} = (H - h)^2 \cdot \ell \cdot K_3 / 2 \cdot \text{tg } \varphi_{OT}$  -курак олдида ҳосил бўлган ҳажм, м<sup>3</sup>;

$H$ -ағдаргич (курак) нинг баландлиги, (4-жадвал);

$K_3$ -ағдаргич (курак) нинг тупроқ билан тўлдириш коэффиценти ( $K_3=1,8 \dots 2,0$ );

$\varphi_{OT}$ -тупроқнинг табиий қиялик бурчаги, град. ( $\varphi_{OT}=30^\circ \dots 50^\circ$ ).

$$F_{ax} = V_{np} \cdot \rho_{ep} \cdot g \cdot \cos^2 \gamma \cdot \sin \alpha \cdot f \quad \text{кН}$$

бу ерда  $\gamma$ -кесиш бурчаги ( $\gamma=30 \dots 45^\circ$ )

$$F_{ax} = V_{np} \cdot \rho_{ep} \cdot g \cdot \cos \alpha \cdot f \cdot f_2, \quad \text{кН}$$

$$F_{\delta} = m_{\delta} \cdot b \cdot (f_M \cdot \cos \varphi \pm \sin \varphi), \quad \text{кН}$$

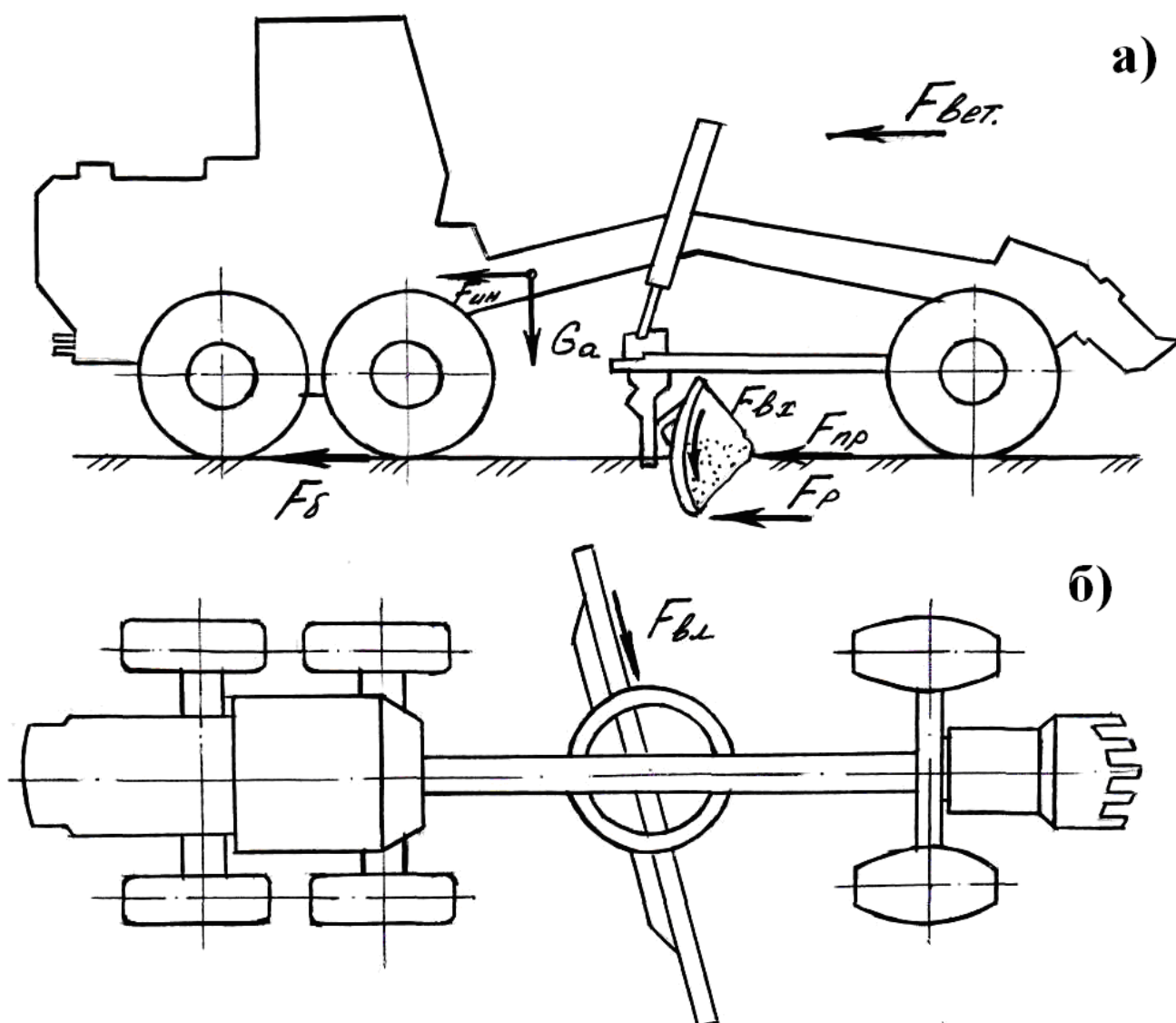
бу ерда  $\varphi$ -жойнинг кўтарилиш бурчаги, град. ( $\varphi=0^0 \dots 20^0$ )

$$F_{ИИ} = \frac{G \cdot v}{g \cdot t_p}, \quad \text{кН}$$

$$F_{ВЕТ} = \kappa \cdot A \cdot (v \pm v_{ВЕТ})^2, \quad \text{кН}$$

3.2.2. б) юрвчи (транспорт) ҳолатида, 5<sup>б</sup>-расм

$$\sum F_{TP} = F_6 + F_{ИИ} + F_{ВЕТ}, \quad (\text{кН})$$



5-расм. Автогрейдерга таъсир этувчи кучлар тасвири.

а) ишлаш пайтида; б) юрвчи (транспорт) ҳолатида

#### 4. ЭКСКАВАТОРНИНГ АСОСИЙ КЎРСАТКИЧЛАРИНИ ҲИСОБЛАШ

Ҳисоблашнинг асосий мақсади машинанинг умумий кўрсаткичлари, узеллари, асосий куч, қурилма катталиклари, иш унумдорликлари ва бошқа кўрсаткичларни аниқлашдан иборат.

Цикл давомийлиги экскаваторларнинг асосий параметрларидан бири ҳисобланади. Даврий ишлайдиган экскаваторлар учун циклнинг оптимал варианты қуйидаги формула ёрдамида аниқланади:

$$t_{\text{ц}} = 1,58 \cdot \sqrt{m} + 9, \text{ сек}$$

бу ерда  $m$  - экскаваторнинг массаси, т.

Экскаваторнинг конструктив массаси, т

$$m = K_{\text{о}} \cdot g, \text{ т}$$

бу ерда  $K_{\text{о}}$  - чўмичнинг ҳажмига боғлиқ бўлган коэффицент,  $K_{\text{о}} = 27 \dots 30$ .

Машинанинг асосий элементларини дастлабки ўлчамларини қуйидаги ифода (Домбровский «Строительные машины» II-қисм 70 бет) орқали аниқланади

$$l_i = K_i \cdot \sqrt[3]{m}, \text{ м}$$

бу ерда  $K_i$  - пропорционаллик коэффиценти бўлиб, у ҳар бир элемент учун 3.4

жадвал (Домбровский «Строительные машины» II-қисм) дан олинади;

$m$  – экскаваторнинг массаси, т.

Кузовнинг баландлиги

$$H_{\text{к}} = K_i \cdot \sqrt[3]{m}, \text{ м}$$

Платформа радиуси,  $r$ , м

$$r = 0,96 \cdot \sqrt[3]{m}, \text{ м}$$

Хартум (стрела) таянчи баландлиги,  $h_x$ , м

$$h_x = 0,6 \cdot \sqrt[3]{m}, \text{ м}$$

Хартум (стрела) таянчи радиуси,  $r_x$ , м

$$r_x = 0,4 \cdot \sqrt[3]{m}, \text{ м}$$

Икки оёқли тирсакнинг баландлиги,  $h_T$ , м

$$h_m = 1,33 \cdot \sqrt[3]{m}, \text{ м}$$

Ўрмаловчи жиҳознинг узунлиги,  $l_y$ , м

$$l_y = 1,30 \cdot \sqrt[3]{m}, \text{ м}$$

Машина юриш эни,  $B_{Ю}$ , м

$$B_{Ю} = 0,97 \cdot \sqrt[3]{m}, \text{ м}$$

Хартум (стрела)нинг узунлиги,  $l_x$ , м

$$l_x = 2,1 \cdot \sqrt[3]{m}, \text{ м}$$

Тирсакнинг узунлиги,  $l_T$ , м

$$l_T = 1,7 \cdot \sqrt[3]{m}, \text{ м}$$

Кавлаш баландлиги,  $H_K$ , м

$$H_K = K_i \cdot \sqrt[3]{m}, \text{ м}$$

Кавлаш радиуси.  $R_K$ , м

$$R_K = 3,08 \cdot \sqrt[3]{m}, \text{ м}$$

Кавлаш чуқурлиги,  $H_{K,ч}$ , м

$$H_{K,ч} = 2,2 \cdot \sqrt[3]{m}, \text{ м}$$

Юклаш баландлиги,  $H_{Ю}$ , м

$$H_{Ю} = 2,3 \cdot \sqrt[3]{m}, \text{ м}$$

Юклаш радиуси,  $R_{Ю}$ , м

$$R_{Ю} = 3,55 \cdot \sqrt[3]{m}, \text{ м}$$

Чўмичнинг эни,  $B_ч$ , м

$$B_ч = (1,15 \dots 1,2) \cdot \sqrt[3]{q}, \text{ м}$$

Чўмичнинг баландлиги,  $H_ч$ , м

$$H_ч = (0,75 \dots 0,8) \cdot \sqrt[3]{q}, \text{ м}$$

Чўмичнинг узунлиги,  $L_ч$ , м

$$L_ч = (1,5 \dots 1,6) \cdot \sqrt[3]{q}, \text{ м}$$



Лойиҳаланаётган машинанинг техник иш унумдорлиги қуйидаги формула бўйича аниқланади:

$$P_T = \frac{3600}{T_{\text{ц}}} \cdot q \cdot \frac{K_T}{K_{\text{ю}}}, \text{ м}^3/\text{соат}$$

бу ерда:  $q$ -чўмич ҳажми,  $\text{м}^3$ ;

$T_{\text{ц}}$ -цикл давомийлиги;

$K_T$ -чўмичнинг тўлдириш коэффициенти;

$K_{\text{ю}}$ -грунтнинг юмшатилиш коэффициенти.

## 4.1. ЭКСКАВАТОРНИНГ ТОРТИШ КУЧИНИ ХИСОБЛАШ

4.1.1. а) ишчи ҳолатида тортиш кучи ҳисобланмайди

4.1.2. б) юривчи (транспорт) ҳолатида 4-расм

Умумий қаршилик:

$$\sum F_{TP} = F_{\text{Э}} + F_{\text{ИН}} + F_{\text{ВЕТ}} + F_{\text{ВН}} + F_{\text{ПОВ}}, \quad \text{кН}$$

бу ерда  $F_{\text{Э}}$ -экскаваторнинг ҳаракатланишидаги қаршилик, кН;

$F_{\text{ИН}}$ -инерция кучини қаршилиги, кН;

$F_{\text{ВЕТ}}$ -шамолнинг қаршилиги, кН;

$F_{\text{ВН}}$ -ўрмаловчилар (гусеницалар) ичидаги ишқаланиш қаршилиги, кН;

$F_{\text{ПОВ}}$ -бурилишга кўрсатилган қаршилик, кН.

$$F_{\text{Э}} = m_{\text{Э}} \cdot b \cdot (f_{\text{М}} \cdot \cos \varphi \pm \sin \varphi), \quad \text{кН}$$

бу ерда  $m_{\text{Э}}$ -экскаваторнинг массаси (оғирлиги), т (5-жадвал);

$\varphi$ -кўтариш бурчаги, град. ( $\varphi=0^0 \dots 20^0$ ).

$$F_{\text{ИН}} = \frac{G \cdot v}{g \cdot t_p}, \quad \text{кН}$$

бу ерда  $G$ -экскаваторнинг оғирлик кучи, кН;

$v$ -ҳаракатланиш тезлиги, м/с (4-жадвал).

$$F_{\text{ВЕТ}} = \kappa \cdot A \cdot (v \pm v_{\text{ВЕТ}})^2 \quad \text{кН}$$

$$F_{\text{ВН}} = (0,05 \dots 0,1) \cdot m_{\text{Э}} \cdot b \quad (\text{кН});$$

$$F_{\text{ПОВ}} = \frac{f_n \cdot m_{\sigma} \cdot g \cdot \ell}{4 \cdot (B - \sigma)} \quad \text{кН}$$

бу ерда  $f_n$ -бурилишдаги қаршилик коэффициенти ( $f_n=0,35 \dots 0,8$ );

$\ell$ -таянч ўрмаловчи тасмасининг узунлиги, м (5-жадвал);

$B$ -ўрмаловчиларнинг ўқлари орасидаги масофа, м (5-жадвал);

$\sigma$ -ўрмаловчи тасманинг эни, м (5-жадвал).

Ғилдиракли экскаваторлар учун

$$F_{\text{ПОВ}} = \frac{m_{\text{Э}} \cdot g \cdot f_{\text{ш}} \cdot r}{R}, \quad \text{кН}$$

бу ерда  $f_{\text{ш}}$ - ғилдиракнинг йўлдаги ишқаланиш коэффициент ( $f_{\text{ш}}=0,6 \dots 0,7$ );

$\chi$ -ишқаланиш кучининг қўйилиш радиуси, м ( $\chi=0,03 \dots 0,05$ );

$R$ -экскаваторнинг бурилиш радиуси, м.

0,4 м<sup>3</sup> ҳажмли экскаваторлар учун

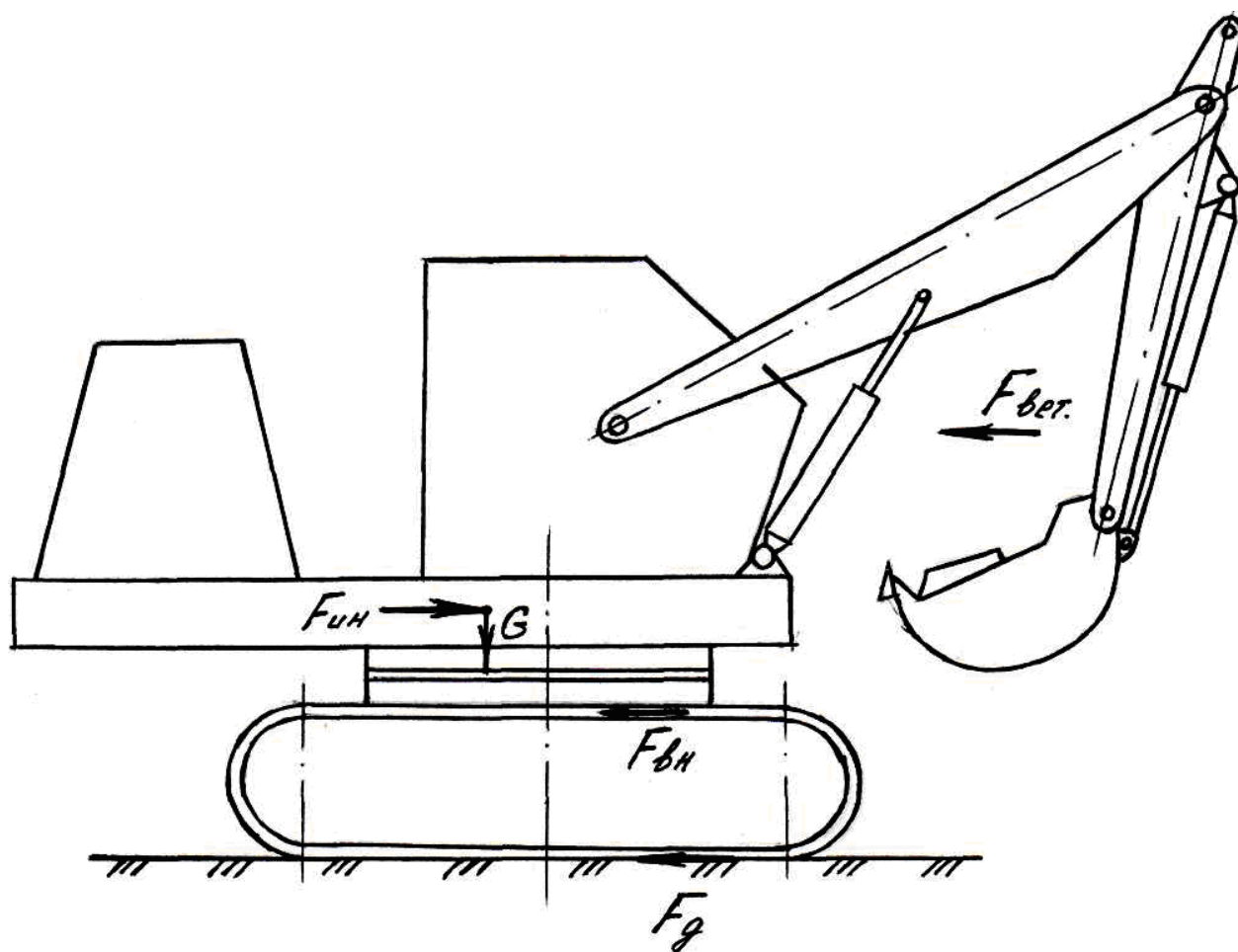
$R=5 \dots 6$  м

0,5 м<sup>3</sup> дан 0,65 м<sup>3</sup> гача ҳажмли экскаваторлар учун

$R=7 \dots 8$  м

0,8 м<sup>3</sup> ундан юқорилари учун ҳажмли экскаваторлар учун

$R=8 \dots 9$  м



6-расм. Экскаватор юриш ҳолатида таъсир этувчи кучлар чизмаси.

## 5. Ротацион иш жиҳозининг асосий кўрсаткичларини ҳисоблаш

Ротацион иш жиҳозининг юритмаси қуввати қуйидагича бўйлади:

$$N_{и.жс} = \frac{N_{\kappa} + N_p + N_n + N_{II}}{\eta_p}, \text{ кВт}$$

бу едра  $N_{\kappa}, N_p, N_n, N_{II}$  -тегишли равишда тупроқни (чўкинди) кавлашга, тупроқни отиш (разгон) га, лопаткаларга ишқаланишга ва тупроқни кўтаришга кетган қувватлардир, кВт;

$\eta_p$  -роторнинг Ф.И.К.  $\eta_p = 0,7 \dots 0,8$ .

Чўкинди (лойқа) тупроқларни кавлашга сарфланадиган қувват

$$N_{\kappa} = \frac{2}{3} \cdot \delta_n \cdot K_1 \cdot \ell_{\delta} \cdot v_p = \frac{\frac{2}{3} \cdot \pi \cdot \delta_n \cdot K_1 \cdot r_p \cdot l_{кон}}{180^{\circ} \cdot v_p},$$

бу едра  $\delta_n$  -чўкинди (лойқа)нинг қалинлиги, м  $\delta_n = 0,15$  м;

$K_1$ -кавлашдаги солиштирма қаршилик коэффиценти,  $\delta > 0,03$  м бўлганда  $K_1 = 0,058 \dots 0,130$  МПа (II тоифа тупроқлар учун).

Чўкинди қалинлиги  $\delta > 0,03$  м бўлганда  $K_1$  (КПа) қуйидаги формула бўйича аниқланади:

$$K_1 = \left( \frac{\delta_1}{\delta} \right)^{\varepsilon} \cdot K_1^1 \cdot K_r \cdot K_{\varphi} \cdot K_{\varepsilon} \cdot K_{\alpha}$$

бу ерда  $\delta_1 = 0,01$  м;  $\delta$  м ҳисобида ( $\delta = 0,15$  м. га тенг);

$\varepsilon$  -даража кўрсаткичи, минерал тупроқ учун  $\varepsilon = 0,4$ , торфли тупроқлар учун  $\varepsilon = 0,33$ ,  $K_1^1 = 0,16$  МПа;

$\ell_{\delta}$  -иш жиҳози билан тупроқнинг илашиш ёйи учунлиги, м.  $\ell_{\delta} = 0,06$  м;

$\gamma_{кон}$ -иш жиҳози билан тупроқнинг илашиши (контакт) бурчаги, град,  $\gamma_{кон} = 120^{\circ}$ ;

$v_p$  -машинанинг ишчи тезлиги, м/с  $v_p = 0,8$  м/сек;

$r_p$ -роторнинг радиуси, м.  $r_p = 0,17$  м.

$K_1^1 = 0,16$  МПа,  $K_r = 0,57$ ,  $K_{\varphi} = 1,04$ ,  $K_{\varepsilon} = 1,0$ ,  $K_{\alpha} = 0,68$  (И.И.Мер.

Мелиоративные машины. 31-жавдал).

Тупроқни отишга кетган қувват

$$N_p = 0,5 \cdot m \cdot v_{a\ddot{u}l}^2 = \frac{P_T \cdot \rho \cdot v_{a\ddot{u}l}^2}{7,2 \cdot 10^6}, \text{ кВт}$$

бу ерда:  $P_T$ -машинанинг техник иш унумдорлиги, м<sup>3</sup>/с;

$\rho$ -тупроқнинг зичлиги, кг/м<sup>3</sup>  $\rho=1400$  кг/м<sup>3</sup>;

$v_{a\ddot{u}l}$  -айланиш тезлиги, м/с.

$$v_{a\ddot{u}l} = \frac{2 \cdot \pi \cdot r_p \cdot v_p}{\delta \cdot Z_{u(n)}}$$

$$P_T = 3600 \cdot A \cdot v \text{ м}^3/\text{с}$$

бу ерда:  $A$ -тозалаш керак бўлган чўкидининг кўндаланг кесим юзи

$$A = (0,8 + 0,9) \cdot \frac{3,14 \cdot R_p^2}{2} \text{ м}^2$$

Тупроқнинг лопаткаларга ишқаланишга кетган қувват:

$$N_n = \frac{P_m \cdot f_M \cdot \gamma_r \cdot \delta_n \cdot a_n \cdot \omega \cdot v_r}{3,6 \cdot 10^6 \cdot q}, \text{ кВт}$$

бу ерда:  $a_n$ -лопатка бўйича тупроқ бўлакларини ҳаракатланишини ҳисобга олувчи тўғрилаш коэффициенти  $a_n = 0,4 \div 0,6$ .

$v_r$ -лопатканинг охирида тупроқ ҳаракатининг радиал жойлашувини нисбий тезлиги, м/с.

$$v_r = (0,7 \div 0,85) \cdot v_{a\ddot{u}l} \text{ м/с}$$

бу ерда:  $f_M$  – тупроқнинг металл билан ишқаланиши коэффициент,  $f_M = 0,45$ ;

$\omega$  – бурчак тезлик.

Тупроқни кўтаришга кетган қувват

$$N_{k(n)} = \frac{P_m \cdot \gamma_r \cdot h_{yp}}{3,6 \cdot 10^6} \text{ кВт}$$

бу ерда:  $h_{yp}$ -тупроқни ўртача кўтариш баландлиги, м.

Механизмни ишчи ҳолатга келтиришга сарфланадиган қувват:

$$N_{nep(x)} = \frac{F' \cdot v_p}{10^3 \cdot \eta} \text{ кВт}$$

бу ерда:  $F'$ -тортиш кучлари қаршилигининг умумий йиғиндиси, кН;

$v_p$  – механизмнинг тезлиги, м/с;

$\eta$  – юриш қисмнинг Ф.И.К.  $\eta_{ю} = 0,7...0,8$ .

Ротацион иш жиҳозли механизмнинг тортиш кучи қаршилигининг умумий йиғиндиси

$$F' = F'_r + F'_{u.ж(рo)} + F'_o + F'_k \text{ кН}$$

Фреза (ротор) нинг ишчи ҳолати ҳаракатида иш жиҳозининг осма қисмининг оғирлигини ярим тупроқларга тушади деб ҳисобланади

$$F'_z = (G_0 + 0,5 \cdot G_{o.и.ж}) \cdot (f_m + i)$$

бу ерда:  $G_0$ -асос механизмнинг оғирлик кучи;

$G_{o.и.ж}$ - осма жиҳозларнинг оғирлик кучи;

$f$  –асос механизми ҳаракатланишининг қаршилик коэффиценти

$f = 0,45$ ;

$i$  – қиялик коэффиценти  $i = 1$ .

$$G = m \cdot g \text{ кН}$$

$$G_{o.и.ж} = m \cdot g \text{ кН}$$

Тупроқнинг ишчи жиҳоз юзаси билан ишқаланиш қаршилик кучи:

$$F'_{u.ж} = Z'_{к.с} \cdot F'_n \cdot \sin \gamma_y, \text{ кН}$$

бу ерда:  $Z'_{к.с}$  -забойдаги пичоқ (курак)ларнинг сони;

$F'_n$ -битта пичоқ билан тупроқни кесишдаги ҳаракатланиш қаршилиги, кН.

$$F'_n = K_1 \cdot \delta_q \cdot \delta \cdot \cos \gamma_n, \text{ кН}$$

бу ерда:  $K_1$ - тупроқни кавлашдаги солиштира қаршилик, кПа;

$\delta_q$ -чўкинди қатламининг қалинлиги,  $\delta_q=0,15$  м.

$\delta$ -битта пичоқнинг узатадиган бўлаги,  $\delta=0,05$  м;

$\gamma$ -пичоқ–куракнинг тупроқ (чўкинди)га ботирилиш (узатилиш) бурчаги, град.

$$\gamma_y = \arctg \cdot \left[ \frac{\delta \cdot 360^0}{\pi \cdot d_p \cdot \alpha_{\text{кон}}} \right]$$

$$F'_0 = Z'_{\text{к.с}} \cdot F'_n \cdot \sin \gamma_y, \text{ кН}$$

Иш жиҳозининг олдинги қисми билан кесишдаги қаршилик:

$$F'_0 = (0,5 \cdot G_{\text{о.и.ж}} + \Sigma R_n) \cdot f, \text{ кН}$$

бу ерда:  $f$  – иш жиҳозининг чўкинди (лойқа) билан ишқаланиш коэффиценти

$$f = 0,45;$$

$\Sigma R$ -ротацион иш жиҳоз билан кавлашдаги қаршиликнинг радиал ташкил этувчи кучларининг йиғиндиси.

$\Sigma R$  қуйидагича аниқланади

$$\Sigma R = 2 \cdot T \cdot d_p,$$

бу ерда:  $T$ -тупроқни кесишдаги куч ҳосил қилган айланувчан момент, кН·м;

$d_p$ -ротор (фреза)нинг диаметри, м.

$$T = 0,5 \cdot N_{\text{и.ж}} \cdot d_p \cdot v_{\text{айи}}^{-1} \cdot 10^{-3} = \frac{0,5 \cdot N_{\text{и.ж}} \cdot d_p \cdot 10^3}{v_{\text{айи}}} \text{ кН} \cdot \text{м}$$

У ҳолда ( $\Sigma R$ ) қуйидагича бўлади

$$\Sigma R = \frac{2 \cdot T}{d_p} \text{ кН}$$

Кесувчи қисм кесадиган чўкинди қирқиминг кесишдаги қаршилик

$$F'_k = S_0 \cdot k_0 \text{ кН}$$

бу ерда:  $S_0=A$  тенг деб оламиз

$K_0$ -кавлашдаги солиштирма қаршилик кПа  $K_0=59 \dots 118$  кПа.

Шундан сўнг, ҳамма тегишли қийматларни формулага қуйиб ( $F'$ ) ни топамиз:

$$F' = F'_r + F'_{\text{и.ж}} + F'_0 + F'_k \text{ кН}$$

**ТУПРОҚНИНГ АСОСИЙ ХУСУСИЯТЛАРИ**

**1-жадвал**

| №  | Кўсаткичлар  | Тупроқнинг гуруқлари |           |             |             |
|----|--|----------------------|-----------|-------------|-------------|
|    |  | 1                    | 2         | 3           | 4           |
| 1. | Кесишдаги (кафлашдаги) солиштира қаршилиқ, К, КПа.                       | 12...65              | 58...130  | 120...200   | 180...300   |
| 2. | Тупроқнинг юмшатиш коэффициентлари, $K_p$                                | 1,08...1,017         | 1,1...1,2 | 1,14...1,28 | 1,24...1,32 |
| 3. | Тупроқнинг (ҳажмий оғирлиги) мустаҳкамлиги, $\rho_{gp}$ т/м <sup>3</sup> | 1,1...1,2            | 1,3...1,4 | 1,4...1,5   | 1,5...1,6   |
| 4. | Тупроқнинг тупроқ билан ишқаланиш коэффициентлари, $f_p$                 | 0,4...0,6            | 0,5...0,7 | 0,6...0,8   | 0,7...0,9   |
| 5. | Тупроқнинг металл билан ишқаланиш коэффициентлари, $f_m$                 | 0,4...0,5            | 0,4...0,5 | 0,5...0,6   | 0,6...0,7   |

**БУЛЬДОЗЕРЛАРНИНГ ТЕХНИК ТАЪРИФЛАРИ**

**2-жадвал**

| № | Кўрсаткичлар                  | Бульдозерлар |            |            |           |          |             |            |            |
|---|-------------------------------|--------------|------------|------------|-----------|----------|-------------|------------|------------|
|   |                               | ДЗ-71        | ДЗ-102     | ДЗ-48      | ДЗ-104    | ДЗ-53    | ДЗ-17       | ДЗ-35      | ДЗ-109     |
| 1 | Тортувчи кучи, кН             | 9            | 14         | 60         | 40        | 100      | 100         | 150        | 100        |
| 2 | Куракнинг узунлиги, В мм      | 2000         | 2100       | 3600       | 2600      | 3200     | 3970        | 4430       | 4130       |
| 3 | Куракнинг баландлиги, Н мм    | 628          | 650        | 1200       | 1000      | 1200     | 1000        | 1200       | 1170       |
| 4 | тезлиги, $v$ км/соат          | 3,4...30     | 1,3...25,8 | 2,5...30,0 | 3,5...9,5 | 2,4...10 | 12,4...16,5 | 2,7...12,5 | 3,6...12,4 |
| 5 | Оғирлиги (массаси), $m_6$ , т | 3,6          | 4,02       | 18,2       | 10,03     | 13,63    | 14,0        | 17,85      | 16,65      |

**БУЛЬДОЗЕРЛАРНИ ҲИСОБЛАШ ВА ТАНЛАШ БЎЙИЧА БОШЛАНҒИЧ МАЪЛУМОТЛАР**

**2<sup>a</sup>-жадвал**

| №                   | Машина<br>русум-<br>лари | Асос трактори | Ағдаргич<br>тури ва<br>бошқарилиши | Ағдаргич ўлчамлари,<br>мм |            | Грунтни<br>кесиш қа-<br>линлиги, мм | Бульдозернинг габарит<br>ўлчамлари, мм |      |                 | Бульдозер-<br>нинг эксп-<br>луатацион<br>массаси, кг | Бульдозер<br>ускунасининг<br>массаси, кг |
|---------------------|--------------------------|---------------|------------------------------------|---------------------------|------------|-------------------------------------|--|------|-----------------|--|--|
|                     |                          |               |                                    | Узунлиги                  | Баландлиги |                                     | Узун-<br>лиги                          | Эни  | Баланд-<br>лиги |  |  |
| <b>Бульдозерлар</b> |                          |               |                                    |                           |            |                                     |  |      |                 |  |  |
| 1                   | ДЗ-18                    | Т-100 МЗБГП   | Буриладиган,<br>гидравлик          | 3900                      | 1100       | 150                                 | 5500                                   | 3970 | 3040            | 13800  | 1860                                     |
| 2                   | ДЗ-19                    | Т-100 МЗБГП   |                                    | 3980                      | 100        | 180                                 | 5840                                   | 3980 | 3040            | 17100  | 4278                                     |
| 3                   | ДЗ-25                    | Т180 ГП       |                                    | 4430                      | 1200       | 300                                 | 7000                                   | 4430 | 3140            | 19320  | 3960                                     |
| 4                   | ДЗ-53                    | Т-100 МЗ      | Бурилмайдиган,<br>механик          | 3200                      | 1200       | 200                                 | 5300                                   | 3200 | 3040            | 14113  | 2133                                     |
| 5                   | ДЗ-24А                   | Т-180         |                                    | 3640                      | 1480       | 200                                 | 6660                                   | 3960 | 3040            | 18255  | 2980                                     |
| 6                   | ДЗ-54                    | Т-100 МЗГП    | Бурилмайдиган,<br>гидравлик        | 3200                      | 1200       | 250                                 | 5500                                   | 3200 | 3040            | 13780  | 1710                                     |
| 7                   | ДЗ-35С                   | Т-180 КС      |                                    | 3400                      | 1230       | 250                                 | 6490                                   | 3640 | 3040            | 22290  | 2900                                     |
| 8                   | ДЗ-34С                   | ДЭТ-250М      |                                    | 4540                      | 1550       | 350                                 | 7038                                   | 4500 | 3180            | 31260  | 3244                                     |



|   |        |          |  |      |      |     |      |      |      |       |      |
|---|--------|----------|--|------|------|-----|------|------|------|-------|------|
| 9 | ДЗ-118 | ДЭТ-250М |  | 4310 | 1550 | 400 | 7038 | 4540 | 3180 | 37600 | 4900 |
|---|--------|----------|--|------|------|-----|------|------|------|-------|------|

**СКРЕПЕРЛАРНИНГ ТЕХНИК ТАЪРИФЛАРИ**

**3-жадвал**

| № | Кўрсаткичлар                   | Скреперлар |            |            |            |            |          |        |
|---|--------------------------------|------------|------------|------------|------------|------------|----------|--------|
|   |                                | ДЗ-20      | ДЗ-33      | ДЗ-30      | ДЗ-12      | ДЗ-77А     | ДЗ-11    | ДЗ-13  |
| 1 | Чўмичнинг ҳажми, қ, м          | 7          | 3          | 3          | 6          | 8          | 8        | 15     |
| 2 | Ағдаргичнинг баландлиги, Н, мм | 300        | 200        | 200        | 320        | 350        | 300      | 350    |
| 3 | Чўмичнинг эни $v_k$ , мм       | 2650       | 2100       | 1960       | 2620       | 2718       | 2820     | 2930   |
| 4 | Ҳаракат тезлиги $v$ км/соат    | 2,4...10,1 | 2,4...12,0 | 2,4...12,0 | 2,4...10,1 | 2,4...10,1 | 4,0...40 | 3...50 |
| 5 | Массаси (оғирлиги) $m_6$ , т   | 20,9       | 8,35       | 8,9        | 17,-80     | 18,0       | 20,0     | 22,0   |

**СКРЕПЕРЛАРИНИ ҲИСОБЛАШ ВА ТАНЛАШ БЎЙИЧА БОШЛАНҒИЧ МАЪЛУМОТЛАР**

**3<sup>а</sup>-жадвал**

| №                                       | Машина русумлари | Чўмич сифими, м <sup>3</sup> | Трактор (тягач)             | Бўшатиш усули | Иш органини бошқариш | Грунтга ботиш чуқурлиги, мм | Скрепернинг габарит ўлчамлари, мм |      |            | Скрепернинг эксплуатацион массаси, кг | Скрепер ускунасининг массаси, кг |
|---|------------------|------------------------------|-----------------------------|---------------|----------------------|-----------------------------|-----------------------------------|------|------------|---------------------------------------|----------------------------------|
|   |                  |                              |                             |               |                      |                             | Узунлиги                          | Эни  | Баландлиги |                                       |                                  |
| <b>Тиркама скреперлар</b>               |                  |                              |                             |               |                      |                             |                                   |      |            |                                       |                                  |
| 1                                       | ДЗ-30            | 3                            | Т-74-09                     | Эркин         | Гидравлик            | 150                         | 5507                              | 2394 | 2410       | 7880                                  | 2380                             |
| 2                                       | ДЗ-111           | 4,5                          | Т-4АП1                      | Мажбурий      | Гидравлик            | 130                         | 7400                              | 2930 | 2200       | 16205                                 | 4420                             |
| 3                                       | ДЗ-20            | 7                            | Т-100МГС                    | Мажбурий      | Гидравлик            | 330                         | 8785                              | 3138 | 2526       | 18100                                 | 7000                             |
| 4                                       | ДЗ-77С           | 8                            | Т-130.1-Г                   | Мажбурий      | Гидравлик            | 350                         | 9720                              | 3078 | 2680       | 22740                                 | 9200                             |
| <b>Ярим тиркама скрепер</b>             |                  |                              |                             |               |                      |                             |                                   |      |            |                                       |                                  |
| 1                                       | ДЗ-87-1          | 4,5                          | Т-150К                      | Мажбурий      | Гидравлик            | 130                         | 12720                             | 2925 | 2825       | 12000                                 | 4420                             |
| <b>Ярим тиркама ўзи юрар скреперлар</b> |                  |                              |                             |               |                      |                             |                                   |      |            |                                       |                                  |
| 1                                       | ДЗ-11П           | 8                            | МОА3-546П                   | Мажбурий      | Эл.гидравлик         | 300                         | 11000                             | 3242 | 3225       | 20000                                 | 10000                            |
| 2                                       | ДЗ-13            | 15                           | БелА3-531                   | Мажбурий      | Эл.гидравлик         | 350                         | 12840                             | 3400 | 3600       | 34800                                 | 17000                            |
| 3                                       | ДЗ-107-2         | 25                           | Икки двигатели УДБ-250ТК-С4 | Мажбурий      | Эл.гидравлик         | 410                         | 16415                             | 4300 | 4450       | 68000                                 | 30000                            |

**АВТОГРЕЙДЕРЛАРНИНГ ТЕХНИК ТАЪРИФЛАРИ**

**4-жадвал**

| №  | Кўрсаткичлар                     | Автогрейдерлар |      |       |        |       |         |       |        |        |
|----|----------------------------------|----------------|------|-------|--------|-------|---------|-------|--------|--------|
|    |                                  | ДЗ-1           | ДЗ-6 | ДЗ-99 | ДЗ-99А | ДЗ-2А | ДЗ-31 А | ДЗ-31 | ДЗ-98А | ДЗ-140 |
| 1. | Ағдаргичнинг узунлиги, $\ell$ мм | 3616           | 3057 | 3040  | 3040   | 3040  | 3700    | 3700  | 4250   | 4830   |
| 2. | Ағдаргичнинг баландлиги, Н, мм   | 505            | 500  | 500   | 500    | 540   | 560     | 600   | 720    | 800    |

|    |                                  |           |           |           |          |            |            |            |          |          |
|----|----------------------------------|-----------|-----------|-----------|----------|------------|------------|------------|----------|----------|
| 3  | Кесиш чуқурлиги, h, мм           | 300       | 300       | 300       | 200      | 200        | 250        | 250        | 500      | 500      |
| 4. | Харакат тезлиги, $v_{cp}$ км/час | 3,5...7,9 | 3,6...7,9 | 2,2...9,2 | 3,2...35 | 3,2...26,7 | 3,4...30,2 | 2,9...29,8 | 3,5...40 | 4,1...40 |
| 5. | Массаси (оғирлиги), $m_6$ , т    | 3,0       | 2,76      | 9,15      | 9,5      | 13,0       | 13,10      | 13,3       | 19,5     | 26,6     |

**АВТОГРЕЙДЕРЛАРНИ ҲИСОБЛАШ ВА ТАНЛАШ БЎЙИЧА БОШЛАНҒИЧ МАЪЛУМОТЛАР**

**4<sup>а</sup>-жадвал**

| №                            | Машина русумлари | Двигатель    | Автогрейдернинг ағдаргич ўлчамлари, мм |            |                         |                      | Габарит ўлчамлари, мм |      |            | Эксплуатацион массаси, кг |
|------------------------------|------------------|--------------|--|------------|-------------------------|----------------------|-----------------------|------|------------|---------------------------|
|                              |                  |              | Узунлиги                               | Баландлиги | Энг кўп ботиш чуқурлиги | Кўтарилиш баландлиги | Узунлиги              | Эни  | Баландлиги |                           |
| <b>Енгил автогрейдерлар</b>  |                  |              |  |            |                         |                      |                       |      |            |                           |
| 1                            | ДЗ-99            | А-41 Т       | 3040                                   | 500        | 250                     | 400                  | 8650                  | 2300 | 2985       | 9500                      |
| 2                            | ДЗ-148           | А-41 Т       | 3040                                   | 500        | 250                     | 400                  | 9450                  | 2500 | 3250       | 11000                     |
| <b>Ўртача автогрейдерлар</b> |                  |              |  |            |                         |                      |                       |      |            |                           |
| 1                            | ДЗ-31            | А-01 Т       | 3700                                   | 565        | 250                     | 350                  | 9500                  | 2650 | 3475       | 12800                     |
| 2                            | ДЗ-122           | А-01 М       | 3724                                   | 620        | 250                     | 350                  | 9450                  | 2500 | 3500       | 14700                     |
| <b>Оғир автогрейдер</b>      |                  |              |  |            |                         |                      |                       |      |            |                           |
| 1                            | ДЗ-98            | У1Д6-250ТКС4 | 4250                                   | 720        | 500                     | 400                  | 10300                 | 2800 | 3570       | 19500                     |

**ЭКСКАВАТОРЛАРНИНГ ТЕХНИК ТАЪРИФЛАРИ**

**5-жадвал**

| №  | Кўрсаткичлар                              | Экскаваторлар |           |           |           |          |         |         |
|----|---|---------------|-----------|-----------|-----------|----------|---------|---------|
|    |   | ЭО-3311       | ЭО-3111В  | ЭО-3211Д  | ЭО-4112   | ЭО-3221А | ЭО-4121 | ЭО-5122 |
| 1. | Чўмич ҳажми, $m^3$                        | 0,4           | 0,4       | 0,4       | 0,65      | 0,63     | 1,0     | 1,0     |
| 2. | Харакат тезлиги $v$ км/соат               | 1,5...6,9     | 1,1...3,9 | 0,8...2,9 | 1,7...3,0 | 3,0      | 2,6     | 2,2     |
| 3. | Массаси (оғирлиги), $m_6$ , т             | 12,4          | 11,6      | 12,7      | 24,5      | 13,8     | 23,5    | 36,5    |
| 4. | Таянч ўрмаловчисининг узунлиги $l_m$ , мм | 2,8           | 3,0       | 3,14      | 3,42      | 3,7      | 3,42    | 3,12    |
| 5. | Тасманинг эни В, мм                       | -             | 0,6       | 0,84      | 0,58      | 0,5      | 0,6     | 0,63    |

**ЭКСКАВАТОРЛАРНИ ҲИСОБЛАШ ВА ТАНЛАШ БЎЙИЧА БОШЛАНҒИЧ МАЪЛУМОТЛАР**

**5<sup>а</sup>-жадвал**

| №                                    | Машина русумлари | Чўмич сифими, $m^3$ | Хартум узунлиги, м | Ишлов берилаётган грунт тоифаси | Кавлаш чуқурлиги, м $H_k$ | Бўшатиш баландлиги, м $H_6$ | Кавлаш радиуси, м $R_k$ | Иш цикли давомийлиги, сек $T_{ц}$ | Габарит ўлчамлари, мм |      |            | Эксплуатацион массаси, кг |
|--------------------------------------|------------------|---------------------|--------------------|---------------------------------|---------------------------|-----------------------------|-------------------------|-----------------------------------|-----------------------|------|------------|---------------------------|
|                                      |                  |                     |                    |                                 |                           |                             |                         |                                   | Узунлиги              | Эни  | Баландлиги |                           |
| <b>Тескари куракли экскаваторлар</b> |                  |                     |                    |                                 |                           |                             |                         |                                   |                       |      |            |                           |
| 1                                    | ЭО-2621 В-2      | 0,28                |                    | I...IV                          | 4,15                      | 3,2                         | 5,8                     | 16                                | 6480                  | 2100 | 3800       | 6100                      |

|                                    |          |      |      |         |      |      |      |      |       |      |      |       |
|------------------------------------|----------|------|------|---------|------|------|------|------|-------|------|------|-------|
| 2                                  | ЭО-3122  | 0,5  |      | I...IV  | 4,7  | 4,6  | 7,6  | 15,9 | 7800  | 2650 | 2940 | 14050 |
| 3                                  | ЭО-3322В | 0,63 |      | I...II  | 4,3  | 4,7  | 7,6  | 16   | 9250  | 2700 | 3140 | 14500 |
| 4                                  | ЭО-4321Б | 0,8  |      | I...IV  | 4,5  | 5,5  | 8,9  | 22   | 10000 | 2840 | 4000 | 19500 |
| <b>Тўғри куракли экскаваторлар</b> |          |      |      |         |      |      |      |      |       |      |      |       |
| 1                                  | ЭО-3122  | 0,63 |      | I...IV  | -    | 4,1  | 4,6  | 16   | 7800  | 2650 | 2940 | 14050 |
| 2                                  | ЭО-4321Б | 1,0  |      | I...IV  | -    | 4,7  | 6    | 17   | 10000 | 2840 | 4000 | 19500 |
| <b>Драглайнлар</b>                 |          |      |      |         |      |      |      |      |       |      |      |       |
| 1                                  | ЭО-3311Д | 0,4  | 10,5 | I...III | 7,6  | 6,3  | 12   | 19   | 3140  | 3140 | 4860 | 12400 |
| 2                                  | ЭО-4111В | 0,8  | 13   | I...IV  | 10   | 5,3  | 14,2 | 21   | 4610  | 2880 | 3280 | 23020 |
| 3                                  | ЭО-250В  | 1,5  | 25   | I...IV  | 20,5 | 10,3 | 27,4 | 32   | 7500  | 4290 | 6300 | 94000 |

**МЕЛИОРАЦИЯ МАШИНАЛАРИ БЎЙИЧА БОШЛАНҒИЧ МАЪЛУМОТЛАР**

*6-жадвал*

| № | Машина<br>русумла-<br>ри | Асос машинаси   | Тозаланати-<br>ган канал<br>чуқурлиги, м | Иш<br>унуми,<br>м <sup>3</sup> /соат | Грунтга ўрта-<br>ча солиштир-<br>ма босими,<br>МПа | Ёнилгининг<br>солиштирма<br>сарфи, кг/м <sup>3</sup> | Канал<br>тозалашдаги<br>характланиш<br>тезлиги, км/соат | Габарит ўлчамлари, мм |      |                 | Эксплуа-<br>тацион<br>массаси,<br>кг |
|---|--------------------------|-----------------|--|--------------------------------------|--|--|---|-----------------------|------|-----------------|--------------------------------------|
|   |                          |                 |  |                                      |  |  |   | Узун-<br>лиги         | Эни  | Баланд-<br>лиги |                                      |
| 1 | ЭМ-202                   | Двигатель Д-37Е | 2,0 гача                                 | 57                                   | 0,030  | 0,33   | 0,26...0,39   | 6320                  | 8170 | 3980            | 10400                                |
| 2 | МР-7                     | ДТ-75БС2        | 1,9 гача                                 | 62                                   | 0,032  | 0,30   | 0,176...0,346   | 6250                  | 4430 | 3750            | 9770                                 |
| 3 | МР-10                    | Т-100МБГП       | 3 гача                                   | 45                                   | 0,037  | 0,35   | 0,06...1,5  | 9160                  | 3800 | 3040            | 18200                                |
| 4 | МР-12                    | ЭТЦ-202А        | 2,5 гача                                 | 60                                   | 0,035  | 0,30   | 0,15...0,59   | 8200                  | 2720 | 5000            | 11840                                |
| 5 | МР-14                    | ДТ-75-С2        | 2 гача                                   | 52                                   | 0,030  | 0,30   | 0,34...4,88   | 5330                  | 4400 | 2900            | 10700                                |
| 6 | МР-16                    | Т-130БГ-1       | 3 гача                                   | 69,5                                 | 0,054  | 0,35   | 1,5   | 8800                  | 4800 | 3080            | 25500                                |

## Фойдаланилган адабиётлар

1. Т.С.Боршчов ва бошқалар. Мелиорация машиналари. Тошкент. Ўқитувчи, 1989 й.
2. Т.Аскархўжаев. Ер қазиш ва йўл қурилиш машиналарининг ҳисоби ва назарияси. Тошкент. Фан ва технология, 2006 й.
3. А.Ақбаров. Қурилиш машиналари. Тошкент. Ўқитувчи, 1992 й.
4. Дипломное проектирование землеройных машин. Под ред. Т.И. Аскарходжаева-Т.: Ўқитувчи, 1988 г.
5. Т.С.Боршчов и др. Мелиоративные машины. Москва, Высшая школа, 1980 г.
6. Бульдозеры, скреперы, грейдеры. Д.И.Плешков и др. - М.: Высшая школа, 1978 г.
7. Универсальные одноковшовые строительные экскаваторы. И.Л.Беркман и др. - М.: Высшая школа, 1977 г.
8. Мелиоративные машины. И.И.Мер и др. М.: Колос, 1980 г.
9. Вафоев С.Т., Мирсоатов А.Н. «Мелиорация машиналари» фанидан курс ишини лойиҳалаш учун канал қазғич ва тозалағич машиналари мавзуси бўйича методик кўрсатма. Т.: ТИҚХМИИ 1990 й.
10. Вафоев С.Т., Мирсоатов А.Н. «Гидромелиорация ишларини механизациялаштириш мутахассислиги бўйича қурилиш ва мелиорация машиналарида ишлатиладиган гидравлик юритмаларни ҳисоблашда 1,2,3 уй вазифаларини бажариш учун методик кўрсатма». Т.: ТИҚХМИИ 1990 й.
11. Вафоев С.Т., Смелов Г.Д., ва бошқ. 31.11.01. мутахассислиги талабалари учун «Ер қазиш машиналарининг тортувчи кучларини ҳисоблаш» мавзуси бўйича мустақил ишларни бажариш учун методик кўрсатмалар. Т.: ТИҚХМИИ 1993 й.
12. Гарбузов З.Е., Донской В.М. «Экскаваторы непрерывного действия» М.: Агропромздат., 1987 г.

## МУНДАРИЖА

|   | <i>бет</i> |
|---|------------|
| Кириш .....   | 3          |
| 1. Бульдозернинг асосий кўрсаткичларини ҳисоблаш.....             | 4          |
| 1.1. Бульдозернинг тортиш кучини ҳисоблаш.....                    | 7          |
| 1.1.1. а) ишлаш пайтида.....                                      | 7          |
| 1.1.2. б) юрувчи (транспорт) ҳолатида.....                        | 8          |
| 2. Скреперларнинг асосий кўрсаткичларини ҳисоблаш.....            | 10         |
| 2.1. Скрепернинг тортиш кучини ҳисоблаш.....                      | 13         |
| 2.1.1. а) ишлаш пайтида.....                                      | 13         |
| 2.1.2. б) юрувчи (транспорт) ҳолатида.....                        | 14         |
| 3. Автогрейдернинг асосий кўрсаткичларини ҳисоблаш.....           | 16         |
| 3.1. Автогрейдер ағдаргичи (отвали) нинг ўлчамларини аниқлаш..... | 18         |
| 3.2. Автогрейдернинг тортиш кучини ҳисоблаш.....                  | 21         |
| 3.2.1. а) ишлаш пайтида.....                                      | 21         |
| 3.2.2. б) юрувчи (транспорт) ҳолатида.....                        | 22         |
| 4. Экскаваторнинг асосий кўрсаткичларини ҳисоблаш.....            | 23         |
| 4.1. Экскаваторнинг тортиш кучини ҳисоблаш.....                   | 26         |
| 4.1.1. а) ишчи ҳолатида.....                                      | 26         |
| 4.1.2. б) юрувчи (транспорт) ҳолатида.....                        | 26         |
| 5. Ротацион иш жиҳозининг асосий кўрсаткичларини ҳисоблаш.....    | 28         |
| Жадваллар.....  | 32         |
| Фойдаланилган адабиётлар.....                                     | 36         |

|        |           |          |
|--------|-----------|----------|
| ТОХИР  | УСМОНОВИЧ | УСМОНОВ  |
| РУСТАМ | РАХИМОВИЧ | ЭРГАШЕВ  |
| ШЕРЗОД | ХАЛИЛОВИЧ | МАРДОНОВ |

*«Мелиорация ва қурилиш машиналари»* фанидан курс ишини бажаришга

# МЕТОДИК ҚЎЛЛАНМА

|           |              |
|-----------|--------------|
| Мухаррир: | М. МУСТАФОВА |
| Мусахҳих: | Д. БАЙЗАКОВА |

Босишга рухсат этилди \_\_\_\_\_  
қоғоз ўлчами 60 x 84 1/16  
ҳажми. 2,3 б.т. 50 нусха.  
Буюртма № \_\_\_\_\_ ТИМИ босмаҳонасида чоп этилди.  
**Тошкент - 700000, Қори – Ниёзий кўчаси, 39 уй.**