

ЎЗБЕКСТАН РЕСПУБЛИКАСЫ ЖОҚАРҒЫ ҲӘМ ОРТА АРНАЎЛЫ  
БИЛИМЛЕНДИРИЎ МИНИСТРЛИГИ

**ЎЗБЕКСТАН РЕСПУБЛИКАСЫ ЖОҚАРҒЫ ҲӘМ ОРТА  
АРНАЎЛЫ БИЛИМЛЕНДИРИЎ МИНИСТРЛИГИ**

**БЕРДАҚ АТЫНДАҒЫ ҚАРАҚАЛПАҚ МӘМЛЕКЕТЛИК  
УНИВЕРСИТЕТИ**

«Тарийх хәм Хуқық» факультети

«Мәмлекетлик хуқық хәм басқарыў» кафедрасы

**ПИТКЕРИЎ ҚӘНИГЕЛИК ЖУМЫСЫ**

Тема: «Ўзбекистан Республикасында хуқық қорғаў  
уйымларының халықаралық бирге ислесиўи»

Илимий басшы: ю.и.к., доц. Юлдашова Г.

Орынлаған: Уразымбетов Т

**НӨКИС-2012**

## **Мазмуны:**

**Кирисиў**.....3-6.

**I-бап. Ҳуқық қорғаў уйымларының халықаралық бирге ислесиў түсиниги хэм дереклери.**

1.1. Халықаралық бирге ислесиў хэм хуқық қорғаў уйымлары түсиниклери.....7-14.

1.2. Хуқық қорғаў уйымлары халықаралық бирге ислесиўдиң дереклери.....14-19.

**II-бап. Өзбекстан Республикасында хуқық қорғаў уйымларының халықаралық бирге ислесиўи.**

2.1. Өзбекстан Республикасының Прокуратура уйымларының халықаралық бирге ислесиўи.....20-29.

2.2. Өзбекстан Республикасының Бажыхана уйымларының халықаралық бирге ислесиўи.....29-35.

2.3. Өзбекстан Республикасының Миллий кәўипсизлик хызмети уйымларының халықаралық бирге ислесиўи.....35-40.

2.4. Өзбекстан Республикасының Ишки ислер уйымларының халықаралық бирге ислесиўи.....41-47.

2.5. Өзбекстан Республикасы хуқық қорғаў уйымларының халықаралық шөлкемлер менен бирге ислесиўи.....48-52.

**Жуўмақлаў**.....53-56.

**Пайдаланылған әдебиятлар дизими**.....57-64.

## Кирисиў

Мәмлекетимизде демократиялық жаңаланыўдың бүгинги басқышындағы ең әҳмийетли бағдарларынан бири бул – ызыамның үстинлиги хәм ызыамшылықты беккемлеў, шахс хуқықлары хәм мәплерин исенимли түрде қорғаўға қаратылған суд-хуқық системасын турақлы түрде демократияластырыў хәм либералластырыўдан ибарат болып табылады. Бир сөз бенен айтқанда, елимизде хуқықый мәмлекет тийкарларын жәнede жетилистириў хәмде халықтың хуқықый санасы хәм мәдениятын жетилистириў биз ушын ең әҳмийетли шешиўши ўазыйпа болып қалмақта<sup>1</sup>.

Мәмлекетимизде экономика тараўындағы жынайый хызмет пенен шуғылланып атырған жынайый бирлеспелер тек ҒМДА мәмлекетлеринде емес, ал шет ел мәмлекетлеринде де өзиниң жынайый искерликлерин кеңейтип, жынайый жол менен алынған дәрәматларды әшкараластырыў мақсетинде арттырылған байлықларды шетке алып шығып, бизнес пенен шуғыллана баслады. Булардың хәммеси бир яки бирнеше шет мәмлекетлерде ис-хәрекет алып баратуғын, жақсы дүзилген жынайый бирлеспе формасындағы халықаралық (трансмиллий) жынайый шөлкемлердиң пайда болыўына алып келди. Бундай жағдайда бирлескен жынаятшылыққа қарсы гүресийди шөлкемлестириў ушын мәмлекетлер бир-бирине хуқықый хәм әмелий жәрдем бериў зәрүрлиги жүзеге келди хәм мәмлекетлер аралық, халықаралық бирге ислесиў жолға қойылды.

Хуқық қорғаў уйымларының ис-хәрекетинде халықаралық хуқықый хўжетлер үлкен әҳмийетке ийе. Мине усылар мәмлекеттиң халықаралық бирге ислесиўдеги орнын белгилеп береди.

Суд-хуқық реформалары тийкарғы мәселелерден бири болып, себеби, әдалат хәм инсан хуқықларына хўрметти тәмийинлеўши хуқықый хәм суд системасысыз хеш қандай раўажланыў болмайды. Солай етип, ғәрезсизликке

---

<sup>1</sup> Каримов И.А. Мамлакатимизда демократик ислохотларни янада чуқурлаштириш ва фуқаролик жамиятини ривожлантириш концепцияси. Ўзбекистон Республикаси Олий Мажлиси Қонунчилик палатаси ва Сенатнинг 12-ноябр 2010 йилги кўшма мажлисидаги маърузаси./Халқ сўзи, 2010, 13-ноябрь, №220.

ерисиў қарсаңында хәм ғәрезсизликтин дәслепки күнлеринен баслап-ак Өзбекстанда мәмлекет хәм жәмийет турмысын демократиялық тәрәптен және де жаңалаўға хәм суд-хуқық системасын реформа қылыўға кирисилди<sup>2</sup>.

Хәзирги күнде хуқық қорғаў уйымларының ис-хәрекетин тәртипке салыўшы бир қанша халықаралық хуқықый хужжетлер ислеп шығылған. Соны айтып өтиў керек, миллий нызамшылық бәркулла халықаралық нызамшылыққа сүйенеди, соның ушында хуқық қорғаў уйымларының жумыс алып барыўын тәртипке салыўшы нызам хужжетлерине халықаралық әмелияттан келип шыққан ҳалда, халықаралық хуқықый нормалар имплементация қылынбақта.

Мәмлекетлердиң хуқық қорғаў уйымлары арасындағы бирге ислесиўди шөлкемлестириў хәм алып барыў хәзирги дәўирдиң актуал машқалалардан бирине айланбақта. Сондай-ак бул бирге ислесиў өз-ара хуқықый жәрдем көрсетиў хәм жынаятшылыққа қарсы гүресиўге қаратылған.

Халықаралық бирге ислесиў барысындағы интеграцион процесслердиң раўажланыўы, мәмлекетлердиң халықаралық хуқықый тараўдағы байланысларын беккемлеў мақсетинде бирлесиўи, жынаятшылық пенен гүресиў, бир-бирине өз-ара жәрдем көрсетиў процесслери хуқық қорғаў уйымлары арасындағы халықаралық хуқықый хужжетлерди тәртипке салыў мәселесин алға қойды. Соны айтып өтиў орынлы, халықаралық бирге ислесиў хәм халықаралық хужжетлерди ишки нызамшылыққа имплементация қылыўда көплеген машқалалар ушырасады.

Қәнийгелик жумыстың актуаллығы соннан ибарат, жоқарыдағы белгиленген машқалаларды анализлеў, мәмлекетлердиң хуқық қорғаў уйымларының ортасындағы хуқықый халықаралық бирге ислесиўдиң жетилистирилиўин ашып бериў заман талабы болып келмекте.

**Теманың үйренилгенлик дәрежеси.** Усы күнге шекем хуқық қорғаў уйымлары түсинигине, олардың белгилерине бир-биринен айырмашылығына тийисли илимий тийкарланған жеке пикирлер жоқ. Бул жағдай хуқық қорғаў уйымларының нызамды қоллаў искерлигинде хәм халықаралық хуқықый

---

<sup>2</sup> Каримов И.А. Ўзбекистон мустақилликка эришиши останасида. –Т.: Ўзбекистон, 2011. 75-б.

хужжетлерди эмелге киритиўде айырым қәтеликлерге алып келиўи мүмкин. Өткен жыллар даўамында ҳуқық қорғаў уйымларының халықаралық бирге ислесиўиниң өзине сай өзгешеликлерин, тийкарғы белгилерин ҳәм алып барылыўын илимий тәрептен анықлама бериўши изертлеўлер жетерлише алып барылмаған.

Мәмлекетлер арасындағы ҳуқық қорғаў уйымларының бирге ислесиўди эмелге асырыў ҳаққындағы қысқаша мағлыўмат бериўши әдебиятлар бар болса да, олар тийкарынан прокуратура системасына яки болмаса бирлескен жынаятшылыққа арналған болып, оларда темаға тийисли мағлыўмат қысқаша берилген.

Бул тараўда М.Мусаев, М. Рустамбаев, Б. Пўлатов, Р.Мухитдинов, Б.Миренский мийнетлеринде бир қатар пикирлер белгилеп берилген.

Қәнийгелик жумысында мағлыўматлар халықаралық нызамшылық ҳәм Өзбекстан Республикасының миллий нызамшылығынан алынып, бирге ислесиўдиң анықламасы Өзбекстан Республикасы мысалында көрсетилип өтилди.

Жумысты үйрениў барысында салыстырмалы ҳуқықый анализ ҳәм диалектикалық усыллар қолланылды.

Қәнийгелик жумыстың **объекти** болып, ҳуқық қорғаў уйымларының халықаралық бирге ислесиў механизми есапланады. Предметин болса, мине усы бирге ислесиў себепли пайда болған қатнасықлар қурайды.

**Қәнийгелик жумыстың тийкарғы мақсети** Өзбекстан Республикасы ҳуқық қорғаў уйымларының халықаралық көлемде алып баратуғын жумысын үйренип шығып, системаға киретуғын уйымларды анализлеў арқалы анықлап бериўден ибарат.

Жумыстың тийкарғы мақсети қандайда бир уйымның дүзилиўи яки системасын үйрениў емес, ал усы уйымлардың халықаралық көлемде жумыс алып барыўын үйрениў болғанлығы себепли, усы шөлкемлерди көрип шығыўда мине усы орынларға толығырақ түрде тоқталып өтиўимиз мақсетке муўапық болады.

Демек, тийкарғы мақсетимиз хуқық қорғаў уйымларының халықаралық искерлигин алып барыўдағы машқалаларды анықлаў хәм оларды шешиўге қаратылмаған. Сондай-ақ машқалалар хаққында айтыў, әсиресе бул машқалаларды шешиў жолларын билиў ушын, биринши гезекте сол тараўда бир неше жыл ислеп әмелиятты үйренип шығыў лазым. Соның ушын бизиң тийкарғы мақсетимиз хуқық қорғаў уйымлары искерлигинде халықаралық хуқықы нормалардың әҳмийетин белгилеп, оларды көрсетип өтиўден ибарат.

Қәнийгелик жумысында хуқық қорғаў уйымларына нызамшылығымыздан келип шыққан ҳалда, анықлама бериўге хәрекет қылынған дереклер көрсетилип, халықаралық искерликке тийисли бир қатар усыныслар киритилди.

**Қәнийгелик жумыстың ўазыйпалары төмендегилерден ибарат:**

- ✓ Хуқық қорғаў уйымларының заманагөй түсиниги хәм халықаралық көлемдеги ис-хәрекетин анализлеў;
- ✓ Хуқық қорғаў уйымларының халықаралық бирге ислесиўине толық хәм хәр тәрәплеме анық түрдеги хуқықы сыпатлама бериў;
- ✓ Хуқық қорғаў уйымларының халықаралық бирге ислесиўи ушын тийкар болған дереклерди үйрениў;
- ✓ Хуқық қорғаў уйымларының халықаралық бирге ислесиўине тийисли пикир хәм усыныслар ислеп шығыў;

Қәнийгелик жумысы дүзилиси бойынша кирисиў, жети параграфты өз ишине алған еки баптан, жуўмақлаў хәм пайдаланылған әдебиятлар дизиминен ибарат.

## **I-бап. Хуқық қорғаў уйымларының халықаралық бирге ислесиў түсиниги хәм дереклери.**

### **1.1. Халықаралық бирге ислесиў хәм хуқық қорғаў уйымлары түсиниклери.**

Халықаралық бирге ислесиў дегенде, бир яки бирнеше субъектлердиң өз-ара қатнасыққа кириў процесин түсиниўимиз керек, бунда хәр қандай күш ислетиў көринислери бийкар етиледі хәм улыўма зәрүрлик мүтәжликлерди жүзеге шығаратуғын биргеликтеги хәрекет бар болады. Бирге ислесиў - бул келиспеўшилиқ түрлериниң алдын-алыў, бир яки бирнеше субъектлердиң өз-ара бир-бирине хуқықый әмелий жәрдем бериў усылы есапланады.

Усы атаманың мәнисин аңлап алыў аңсат болғанлығы ушын, оған анықлама бериў жағдайлары кемнен-кем ушырайды. Бундай анықламаны Ж.П.Дериеннику берип өткен<sup>3</sup>. Оған көре еки субъект өз-ара бирге ислесиўге кирискенде, олардың биреўи тек екиншиси ғана қанаатландырылғанда өз мақсетине ериседи. Бул дегени, олардың бири өз мақсетине ериспесе екиншиси де мақсетине жете алмай қалады хәм бирге ислесиўшилиқ рәсмий түрде болып қалады, яғнай де **юро** бирге ислесиўшилиқ бар болады, бирақ **де факто** орынланбайды.

Халықаралық бирге ислесиўдиң жоқары дәрежесине жетиў ушын интеграция процессинен өтиў лазым. Интеграция болса илимпазлар П.Ф. Гонидек хәм Р.Шарвэн пикирине көре ғәрезсиз болған мәмлекетлердиң бөлекленген жағдайда бар халықаралық қатнасықларды бирқанша яки барлық тараўларда үлкен ўәкилликлерге ийе болған бир қанша бирлеспелерге айланыў процесси болып есапланады<sup>4</sup>.

Миллий хәм халықаралық юрисдикцияны тәртипке салыў, халықаралық тапсырмалар орынланыўы тәртибин бирдейлестириў, инсан хуқық хәм еркинликликлерин тәмийинлеў бойынша мәжбүрий хәм усыныслық өзгешеликтеги халықаралық норма хәм стандартларды ислеп шығыў, жынайый ислер бойынша сырт ел хуқимлерин тән алыў хәм

<sup>3</sup> Циганков П.А. Теория международных отношений: учеб.пособие.-М.: Гардарики, 2004 стр-440.

<sup>4</sup> <http://www.Vuzlib\betas\css\template.css>

орынлау, жынаятшылық машқалаларын биргеликте үйреніу хэм оның менен гүресіу ушын халықаралық хэм аймақлық дәстүрлер ислеп шығыу, мағлыұматлар, жынаят исин ашыу хэм тез қыдырыу хызмети тәжирийбелерин алмасыу, профилактикалар, материаллық-техникалық хэм консультатив жәрдем көрсетиу кадрларды таярлау менен биргеликте халықаралық бирге ислесиу предметин курайды.

Бул тараудағы бирге ислесиудің ең әхмийетли тараулары төмендегилер есапланады: жынайый бирлеспе, терроризм, нәшебентлик саудасы, нызамсыз миграция, пулды қәлбекилестириу, коррупция, адам саудасы хэм сол сыяқлы жынаятлар менен тиккелей гүресіу; инсан хуқықларын тәмийинлеу; хуқықый тәртипти сақлау тарауындағы әмелият пенен алмасыу: хуқық қорғау уйымларыны демократизацияластырыу; халықаралық тынышлық хэм қәуипсизликти тәмийинлеу; хуқық қорғау уйымларының қәнийгели кадрларын жеткизип бериу; илимий техникалық тарауда бирге ислесиуди алып барыу.

«Хуқық қорғау» атамасы «қорғау» хэм «сақлау» атамаларынан келип шыққан. Нызамшылық, хуқықый тәртип, инсан хуқық хэм еркинликлерин қорғау процессинде мәмлекет уйымларына жеке хэм ғалабалық хуқық тарауларының нормаларын қолланыу ўәкилликлери бериледи. Буннан усы мәмлекет уйымлары арасында хуқықты қоллаушы уйымлар да пайда болады<sup>5</sup>. Көбинесе бундай уйымлар хуқық қорғау уйымларына алжасып киритиледи, соны айтып өтиу керек көплеген илимий әдебиятларда хуқық қорғау уйымларына толық түрде анықлама берилмеген.

Галустьян хуқық қорғау атамасына төмендегише анықлама береді: «хуқық қорғау дегенде, хуқық пенен тәртипке салынған мәмлекет ўәкилликли уйымларының шахс, жәмийет хэм мәмлекет мәплери арасындағы балансын сақлау тийкарында хуқықый тәртипти мәжбүрий тәмийинлеу түсиниледи». Соның менен бирге, хуқық қорғау атамасын хуқықты сақлау атамасы менен тең деп есаплайды<sup>6</sup>.

---

<sup>5</sup> Пронякин А.Д., Пронякин Д.А. Правоохранительные органы \Московский международный институт эконометрики, информатики, финансов и права. – М. 2003.

<sup>6</sup> Правоохранительные органы. Учебник для вузов \ под редакции О.А.Галустяна, А.П. Кизлика.-М.: Юнити-дана, Закон и Право, 2005 стр-14.

Бундай анықлама ишинен еки тийкарғы өзгешеликти белгилеп алыў мүмкин: бириншиден, хуқық қорғаў тек мәмлекет уйымлары тәрәпинен алып барылады, екиншиден, оларда нызамлылықты мәжбурлеў арқалы тәмийинлеў имканияты бар болады<sup>7</sup>.

В.М.Фокинниң пикирине көре, хуқық қорғаў уйымларының түсиниги жәмлеўши көриниске ийе яғный бундай уйымлардың бир бөлеги тек хуқық қорғаў менен шуғылланса, екинши бөлеги бундай искерликти басқа хуқық қорғаў менен байланыслы болмаған хызмет пенен шуғылланады<sup>8</sup>. Буннан хуқық қорғаў хызметиниң кең ҳәм тар мәнилери бар деп түсинимийүимизде мүмкин. Кең мәнисинде алатуғын болсақ, мәмлекет уйымларының хәммеси өзиниң функциялары менен бир қатарда хуқық қорғаў менен де шуғылланады. Тар мәнисинде алатуғын болсақ, хуқық қорғаў ушын айрықша мәмлекет уйымлары дүзиледи. Сондай-ақ бул тараў ушын айрықша итибар талап етиледи<sup>9</sup>. Демек хуқық қорғаў уйымлары деп, арнаўлы функциясы хуқықбузыўшылықтың алдын-алыў ҳәм нызамлылықты тәмийинлеў болған мәмлекет уйымлары түсиниледи.

Галустьян тәрәпинен кеңирек түрде анықлама бериледи: оның пикиринше, хуқық қорғаў уйымы дегенде, өзине сай мәжбүрий түрдеги хуқық қорғаўды мәлим бир процессуал формада алып барыўға хуқық хәм миннетлемелерге ийе болған мәмлекет уйымын түсиниў керек<sup>10</sup>.

Бундай анықламаның тийкарғы өзгешеликлери болып, төмендегилер болып есапланады:

а) хуқық қорғаў уйымының хуқық хәм миннетлемелери, хуқық нормалары менен тәртипке салынады. Әдетте хәр бир уйым ушын, оның ўәкиллик хәм ўазыйпаларын белгилеп беретуғын айрықшы нормативлик хуқықый хўжжет қабыл қылынады;

б) хәр бир хуқық қорғаў уйымы өз жумысын өзине сай түрде алып барады. Бундай хызмет белгиленген қағыйдалар тийкарында алып барылыўы

<sup>7</sup> <http://www.allpravo.ru/diploma/doc36po/instrum5699/print5699.html>

<sup>8</sup> Фокин В.М. Правоохранительные органы Российской Федерации: Учебник.-М.: Былина, 2001. стр-5

<sup>9</sup> Чувилёв А.А. Правоохранительные органы: Учебное пособие. –М.: Юриспруденция, 2000. стр-7

<sup>10</sup> Правоохранительные органы. Учебник для вузов \ под редакцией О.А.Галустяна, А.П. Кизлика.-М.: Юнити-дана, Закон и Право, 2005 стр-14.

керек хэм усы уйымлардың хызметкерлери бул кағыйдалардың бузылғанлығы ушын хәкимшилик хэм жынайый жуўапкершиликке тартылады;

в) хуқық қорғаў уйымлары өзине сай хызметиниң мәжбүрий түрде болыўы. Бундай шаралар тийисли уйымның ўәкилликлери хэм исленген жынаяттың аўырлығына байланыслы болады;

г) өзине сай хызметтиң белгиленген процессуал формасы. Мине усы төрт өзгешелик бар болғанда ғана биз мәлим бир уйымды хуқық қорғаў уйымы деп билиўимиз мүмкин<sup>11</sup>. Тап сондай өзгешеликлер Гуценко хэм Ковалев тәрәпинен де көрсетилген.

К.Ф.Гуценко хэм М.А.Ковалевлардың пикирине көре хуқық қорғаў хызмети деп белгиленген уйымлардың нызамға хэм белгиленген тәртипке катаң түрде бойсынған ҳалда тәсир көрсетиўдиң хуқықый шараларын хуқық қорғаў ушын усыныўы менен байланыслы мәмлекет хызметине айтылады<sup>12</sup>.

Жокарыдағы айтылғанлардан келип шығып, бизиң пикиримизше, нызамшылық уйымлары өз искерлиги арқалы хуқық қорғаў уйымларына нызамлы түрде анықлама бериўи шәрт. Сондай-ақ, бул жағдай хуқық қорғаў уйымларына әмелиятта хуқық қорғаў өзгешеликлерине улыўма ийе болмаған уйымларды киритиў жағдайларына алып келмекте.

Хуқық қорғаў уйымлары классификациясының ең көп ушыраған жағдайы төмендеги көриниске ийе. 1) суд; 2) прокуратура; 3) қәўипсизлик уйымлары; 4) ишки ислер уйымлары; 5) наркотик затлардың қадағалаўы менен байланыслы уйымлар; 6) бажыхана уйымлары; 7) әдиллик уйымлары.

Өзбекстан илимпазларыда Россия илимпазлары сыяқлы бундай уйымларға жәнede салық уйымлары, адвокатура хэм нотариат уйымларында киритеди.

Судты хуқық қорғаў уйымлары қатарына киритиў көплеген тартыслы жағдайларға себеп болмақта. Судларды хуқық қорғаў уйымларына киритиўге базы бир илимпазлар қарсы шықпақта. Олардың пикиринше, суд хуқық

---

<sup>11</sup> <http://www.allpravo.ru/diploma/doc36po/instrum5699/print5699.html>

<sup>12</sup> Гуценко К.Ф., Ковалев М.А. Правоохранительные органы. Учебник юридических вузов и факультетов. – М. Издательство «Зерцало», 2000, стр-24.

қорғау ұйымларынан бөлек тұрыуы ләзым болған, ғәрезсиз система<sup>13</sup> есаплланады.

Өзбекстан Республикасында суд Өзбекстан Республикасының Конституциясы хәм басқа нызамларында, инсан хуқықлары хәққындағы халықаралық хұжетлерде жәрияланған пуқаралардың хуқық хәм еркинликлерин, кәрханалар, мекемелер хәм шөлкемлердиң хуқықлары хәм нызам менен қорғалатуғын мәплерди суд жолы менен қорғауға бағдарланылған<sup>14</sup>.

Жоқарыдағы айтылғанларға көре, суд өз искерлигинде жынаятшылық пенен өз-ара гүресий менен шуғылланбайды, ал өз хәрекетлери арқалы оған мүрәжәет еткен шахсларды нызамлы түрде қорғайды десек болады. Бирақ судтың жумысына бир нәзер тасласақ соны көрийимиз мүмкин, судлар оған мүрәжәет еткен шахсты қорғау менен емес, ал оған түскен исти әдилли түрде шешиу менен шуғылланады.

Егер пуқаралық судына бир шахс мүрәжәет еткен болса, бул суд тек оны қорғау менен шуғылланады, ал екинши тәрәп болса қорғаусыз қалады деген емес. Демек суд исти көрип шыққанда бийтәрәп болады. Бул дегени, ол хеш кимниң хуқықын өз-ара қорғамайды, ал оған түскен исти әдил шешеди. Қарар шыққаннан соң, сол қарар кимниң пайдасына шешилген болса сол пуқараның хуқықлары қорғалады. Демек, судтың тийкарғы ўәкиллиги қорғау емес, ал исти әдил түрде шешиу болып есапланады.

Өзбекстан Республикасы нызамшылығына және бир нәзер тасласақ, онда судты хуқық қорғау ұйымларынан айрықша қылып көрсетип өтилиўин көрийимиз мүмкин. 2005 жыл 8-августтағы Өзбекстан Республикасы Президентиниң 3644-санлы «Қамаққа алыўға санкция бериў хуқықын судларға өткизий хәққында»ғы пәрманында төмендеги сөзлерди ушыратыў мүмкин: «...суд хәм хуқық қорғау ұйымлары системасы кадрларын тийисли таярлаў...». Усы сөзлерге сүйенген халда суд хуқық қорғау ұйымларына

---

<sup>13</sup> Гуценко К.Ф., Ковалев М.А. Правоохранительные органы. Учебник юридических вузов и факультетов. – М. Издательство «Зерцало», 2000, стр-32 .

<sup>14</sup> Ўзбекистон Республикасининг 2000 йил 14 декабрдаги 162-П сонли «Судлар тўғрисида»ги Қонуни. Хуқукий тизим 2-модда 5-бет.

кирмейди деген жуўмақ шығарыўымыз мүмкин. Бирақ суд нызам хэм пуқараларды қорғамайды дегени емес.

Жоқарыда айтылғанындай, ҳуқық қорғаў уйымларының алдында биринши орында ҳуқықты қорғаў ўазыйпасы турыўы шэрт.

Жоқарыдағы келтирилген жағдайларды Өзбекстан Республикасының көплеген нормативлик ҳужжетлеринде ушыратыў мүмкин. Мысал ушын Өзбекстан Республикасы Президентиниң 2005 жыл 18 октябрьдеги 203-санлы «Өзбекстан Республикасында юридикалық журналлар системасын жәнеде раўажландырыў, шара хэм усыллары ҳаққында»ғы қарарында «...суд хэм ҳуқық қорғаў уйымларының искерлигин жарытыў», 2001 жыл 2-ноябрьде қабылланған Өзбекстан Республикасы Олий судының жынайый жаза менен байланыслы либерализациялаў процесси себепли жынаят хэм жынаят орынлаў кодекслерине қосымшалар ҳаққындағы нызамды суд әмелиятында ислетиў менен байланыслы мәселелер ҳаққындағы 23-санлы қарарында «ҳуқық қорғаў уйымлары хэм судлар тәрәпинен...».

Буннан басқа, Өзбекстан Республикасының жынаят орынлаў кодексинде бәрқулла суд хэм ҳуқық қорғаў уйымлары деп ажыратылып көрсетиледи.

Улыўма алғанда, әдиллик нызамшылық тәрәпинен ҳуқық қорғаў уйымы сыпатында көрсетилген болса да, усы қәнийгелик жумысында оның искерлиги көрип шығылмайды. Сондай-ақ бул искерлик көбирек басқа бағдарға айландырылған болып, оның үйренилиўине айрықша итибар қаратылыўы лазым.

Салық уйымларыда анық түрде ҳуқық қорғаў менен шуғылланбайды. Оның тийқарғы ўазыйпасы, мәмлекет тәрәпинен алып барылып атырған салық сиясатын өткизиў болып есапланады. Мәмлекетлик салық хызмети уйымлары, салықлар, жыйымлар хэм басқа төлемлердиң толық хэм өз ўақтында бюджетке түсиўин тәмийинлеў мақсетинде дүзиледи<sup>15</sup>.

Өзбекстан Республикасының 1997 жыл 29-августағы 474-І санлы «Мәмлекетлик салық хызмети ҳаққында»ғы Нызамының 6-статьясында

---

<sup>15</sup> Ўзбекистон Республикасининг 1997 йил 29 августдаги 474-І сонли «Давлат солиқ хизмати туғрисида»ги Қонуни, 1-модда.

салық уйымлары ҳуқық қорғау уйымлары менен биргеликте салықлар бойынша ҳуқық бузыўшылыққа қарсы гүрестинң узақ мүддетли белгиленген дәстүрлерин ислеп шығыўын әмелге асырыўы белгиленип қойылған.

Бундай жағдайлар Өзбекстан Республикасы Министрлер Кабинетиниң 2000-жыл 5-майдағы 180-санлы «Мәмлекетлик салық комитети ҳаққында»ғы хэм 2001-жыл 6-июльдағы «Өзбекстан Республикасы Прокуратурасы жанындағы салыққа тийисли жынаятларға қарсы гүресий департаменти ҳаққында»ғы режелерде берилген. Бул салық уйымларын ҳуқық қорғау уйымларына киритилмегенлигин билдиреди.

Бажыхана уйымларына келсек, 1997-жыл 19-август 472-I –санлы «Мәмлекетлик бажыхана хызмети ҳаққында»ғы нызамының 3-статьясында бажыхана уйымлары ҳуқық қорғау уйымлары есапланады хэм мәмлекет бюджети қаржыларынан тәмийинленеди делинген.

Прокуратура, Ишки ислер уйымлары хэм Миллий қәўипсизлик уйымларының ҳуқық қорғау уйымларына кирийи сөзсиз болып есапланады. Соның ушын буны дәлийлеу шәрт емес.

Адвокатураға келсек, ҳуқық қорғау уйымлары қатарына кирмейди. Себеби бириншиден, ҳуқық қорғау уйымлары мәмлекет уйымлары болыўы керек. Адвокатура болса мәмлекеттен ғәрезсиз. Адвокатлар ҳуқықты емес, ал оларға мүрәжәт еткен шахсларды қорғайды. Олар ҳуқық қорғау уйымларынан айырмашылығы, ҳуқық бузыўшылықты көрип шығыўға өз-өзинен кириспейди. Нотариат болса, рәсмийлестирийи ислери менен шуғылланады, рәсмийлестирийи ислери «Нотариат ҳаққында»ғы нызамға тийкарланып пуқаралардың ҳуқықларын қорғаўға қаратылған. Логика бойынша нотариаты ҳуқық қорғау уйымлары қатарына қоссақ болады. Демек, адвокатура мәмлекеттен ғәрезсиз болған халда ҳуқық қорғау уйымлары қатарына кирмейди, нотариатты болса бизиң пикиримизше, ҳуқық қорғау уйымлары қатарына киритийимиз мүмкин.

Жуўмақлап айтқанда, бизиң пикиримизше төмендеги уйымларды атап айтқанда, миллий қәўипсизлик хызмети, прокуратура, ишки ислер

уйымлары, бажыхана уйымлары, әдиллик уйымлары хәм нотариат уйымларын ғана ҳуқық қорғаў уйымларына киритсек болады.

## **1.2. Ҳуқық қорғаў уйымлары халықаралық бирге ислесиўдиң дереклери.**

Миллий ҳуқық - бул пүткиллей бир мәмлекеттиң ықтыярында бар болған ҳуқықый система болып есапланады<sup>16</sup>. Инглис тилиндеги «national legal system»нан алынған болып, тәлийматта ҳуқық, юридикалық әмелият хәм ҳуқықый идеологияның тарийхый жыйындысы сыпатындағы айрықша алынған мәмлекеттиң ҳуқықый системасын аңлатады. Миллий ҳуқықый система мәмлекет хәм жәмийеттиң социаллық, экономикалық, сиясий хәм мәдений өзгешеликлерин өзінде сәўлелендиреди. Гейбир жағдайларда бул түсиник миллий ҳуқық сыпатында ислетиледи. Бир тәрәптен бул дурыс, бирақ миллий ҳуқық түсиниги бирқанша тар мазмунға ийе, сондай-ақ миллий ҳуқықый система түсиниги ишине кирип кетеди. Ол қандайда бир мәмлекеттиң ҳуқықый нормативлик ҳужжетлериниң жыйындысын билдиреди<sup>17</sup>.

Өзбекстан Республикасы нызамшылығы тийкарында қабылланған, улыўма мәжбүрий түрдеги мәмлекет көрсетпелери сыпатында нызам ҳужжетлери нормаларын белгилеў, өзгерттириў яки бийкарлаўға қаратылған рәсмий ҳужжет нормивлик ҳуқықый ҳужжет деп есапланады.

Улыўма алғанда, нызамшылық актлериниң жойбарлары таярланып атырған ўақытта нызамшылық системасы хәм принциптери, Өзбекстан Республикасының халықаралық шәртнамалары есапқа алынады. Бунда мәмлекетимиз тастыйықлаған халықаралық ҳуқықый ҳужжетлер миллий нызамшылығымызда тиккелей өз көринисин табады.

Халықаралық бирге ислесиўге тийисли миллий нызамшылығымыз мәмлекетимиздеги өзгерислерди есапқа алған ҳалда, халықаралық ҳуқық үстинлигин тән алған ҳалда раўажланып келмекте.

---

<sup>16</sup> <http://www.glossary.ru/>

<sup>17</sup> <http://www.pravoteka.ru/>

Халықаралық шартнамалар хуқықы улыўма алғанда, халықаралық хуқық нормалары менен 1995-жылдың 22-декабринде қабыл қылынған «Халықаралық шартнамалар хақында»ғы нызамға тийкарланып қәлиплесип келмекте. Усы нызамның мақсети Өзбекстан Республикасының халықаралық шартнамаларын дүзиў, орынлаў, тамамлаў, тоқтатып қойыў ҳәм денонцасия қылыў әмелиятын нызамлы тәртипке салыўдан ибарат<sup>18</sup>. Соның менен бирге нызамда халықаралық шартнамаларға тийисли барлық тәрәплер анық белгиленбеген. Соның ушында, ол халықаралық хуқық пенен биргеликте ислетилиўи лазым. Бул жерде усы мәселеге көбирек «Халықаралық шартнамалар» хақындағы Вена конвенциясы сай келеди.

Өзбекстан Республикасының 1992-жыл 8-декабрде қабылланған Конституциясының алғы сөзинде мәмлекетимиз халықаралық хуқықтың улыўма белгиленген қағыйдалары үстинлигин тән алғанлығы көрсетип қойылған. Бирақ алғы сөздиң нызамлы күшке ийе екенлиги илимпазлар тәрәпинен гүман туўғызбақта ҳәм бул мәселе көплеп тартысларға себеп болмақта. Бизиң пикиримизше, алғы сөз Конституция қабыл қылыныўының тийкары есапланады ҳәм оның нызамлы күшке ийелиги бийкар етилсе, улыўма алғанда пүтин конституцияның нызамлылығы бийкарланады.

Өзбекстан Республикасы халықаралық қатнасықлардың толық хуқықлы субъекти болып есапланады. Оның сыртқы сиясаты мәмлекетлердиң суверен теңлиги, күш ислетпеўшилиқ, күш пенен қәўип салмаслық, шегаралардың қол қатылмаслығы, даўларды тыныш жол менен шешиў, басқа мәмлекетлердиң ишки ислерине араласпаўшылық қағыйдаларына ҳәм халықаралық хуқықтың улыўма белгиленген басқа қағыйдалары ҳәм нормаларына тийкарланады, республика мәмлекеттиң, халықтың жоқары мәплери, пәраўанлығы ҳәм қәўипсизлигин тәмийинлеў мақсетинде аўқамлар дүзиўи, басқа мәмлекетлер аралықдүзилмелерге кириўи ҳәм олардан ажыралып шығыўы мүмкин<sup>19</sup>.

---

<sup>18</sup> Ўзбекистон Республикасининг 1995 йил 22-декабрдаги «Ўзбекистон Республикаси халқаро шартномалар туғрисида»ги Қонуни. 1-модда.

<sup>19</sup> Ўзбекистон Республикасининг Конституцияси. –Т.: Ўзбекистон, 2010. 17-модда.

Миллий низамшылық мәмлекет ғәрезсизлиги хәм суверинитетин тәмийинлеп турады.

Өзбекстан Республикасы Конституциясының 17-статьясы мәмлекетимиз миллий низамшылығының хәр тәреплеме прогрессив раўажланыўы ушын үлкен әҳмийетке ийе. Усы статья Өзбекстан Республикасының «Сыртқы сиясий искерликтің тийкарғы принципери хаққында»ғы низамда белгиленип берилген.

Оған көре, Өзбекстан Республикасы басқа мәмлекетлер менен теңлик, өз-ара бирлик, ишки ислерге араласпаў, ғәрезсизлик хәм суберинитетти шеклемеў, алып барылып атырған қатнасықларды идеологияластырмаў қағыйдалары тийкарында бирге ислеседи.

Низамшылығымыз анық қылып ислерди көрип шығыўда халықаралық қағыйдалар абзал көрилиўин көрсетип берген. Егер халықаралық норма менен миллий норма ортасында келиспеўшилик пайда болса, тәрези халықаралық норма тәрепке ийиледи.

Өзбекстан Республикасының 1997-жыл 29-августа қабыл етилген «Мәмлекетлик бажыхана хаққында»ғы низамының 14-статьясы бажыхана уйымларының халықаралық бирге ислесиўине бағышланған: Өзбекстан Республикасы Мәмлекетлик бажыхана комитети низам хўжетлерине хәм халықаралық шәртнамаларға муўапық бажыхана иси, контрабанда, нәшебентлик затлар, психотроп затлардың низамсыз қатнасығына қарсы гүресиў хәмде өз ўәкиллиги көлеминдеги басқа мәселелер бойынша шет ел мәмлекетлериниң бажыхана хәм басқа уйымлары хәмде халықаралық шөлкемлер менен бирге ислесиўшилигин әмелге асырады.

Өзбекстан Республикасының 2001-жыл 29-августа қабылланған «Прокуратура хаққында»ғы низамының 52-статьясы қадағалаў уйымының халықаралық бирге ислесиў мәселелерине тийисли: Өзбекстан Республикасы Бас прокуратурасы, Өзбекстан Республикасының низам хўжетлери хәм халықаралық шәртнамаларына муўапық шет ел мәмлекетлериниң тийисли уйымлары менен прокурор қадағалаўы, жынаятшылыққа қарсы гүрес хәм басқа мәселелер бойынша бирге ислеседи.

Жынайый искерликтен алынған дәрәматларды Һызамластырыўға хәм терроризмди финансластырыўға қарсы гүресиў ҳаққындағы халықаралық бирге ислесиў Өзбекстан Республикасының Һызам хўжжетлери хәм халықаралық шәртнамаларына муўапық әмелге асырылады<sup>20</sup>. Буннан келип шығып миллий хўжжетлер қатарына халықаралық шәртнамаларда қосып қойылмақта. Бирақ, «Терроризмге қарсы гүресиў ҳаққында»ғы Һызамның 7-статьясында терроризмге қарсы гүресиў тараўында Өзбекстан Республикасы шет ел мәмлекетлери менен, олардың хуқық қорғаў уйымлары, арнаўлы хызметлери хәмде халықаралық шөлкемлер менен бирге ислесиўи Өзбекстан Республикасының халықаралық шәртнамаларына муўапық әмелге асырылады деп қойылған.

Өзбекстан Республикасының жынаят орынлаў кодексиниң 4-статьясына көре, жынаят орынлаў Һызам хўжжетлери халықаралық хуқықтың жазаны орынлаў хәм хўким етилгенлер менен қатнасықта болыўға тийисли принциплер хәм нормаларды инабатқа алады.

Жынаят орынлаў Һызам хўжжетлериниң нормалары хўким етилгенлерди қыйнаўға хәм басқа инсанийлыққа жат яки кемситиўши қатнасық түрлеринен қорғаў ҳаққындағы халықаралық хўжжетлерге қарсы келиўи мүмкин емес.

Егер Өзбекстан Республикасының халықаралық шәртнамасында жынаят орынлаў Һызам хўжжетлеринде нәзерде тутылғанынан басқаша қағыйдалар белгиленген болса, халықаралық шәртнаманың қағыйдалары қолланылады<sup>21</sup>.

Бажыхана уйымларының халықаралық бирге ислесиўине туўрыдан-туўры тәсир ететуғын Өзбекстан Республикасы Бажыхана кодексиниң 4-статьясында егер Өзбекстан Республикасының халықаралық шәртнамасында бажыхана ҳаққындағы Һызам хўжжетлеринде көрсетилгенинен басқаша қағыйдалар белгиленген болса, халықаралық шәртнама қағыйдалары қолланылады.

---

<sup>20</sup> Ўзбекистон Республикасининг 2004 йил 26-августаги 660-II-сонли «Жиноий фаолиятдан олинган дароматларни легаллаштиришга ва терроризмни молиялаштиришга қарши курашиш тўғрисида»ги Қонуни 2-модда.

<sup>21</sup> Ўзбекистон Республикаси Жиноят ижроия кодекси. 4-модда.

Соған уқсас қағыйдаларды Өзбекстан Республикасы хуқық қорғаў уйымларына тийисли нызамшылықта ушыратыў мүмкин. Мысал ушын, халықаралық шәртнамалардың үстинлиги 1998-жылдың 29-августа қабылланған «Мәдений байлықларды алып шығыў хәм алып кириў ҳаққында»ғы хәм 1999-жылдың 19-августында қабыл етилген «Нәшебентлик затлар хәм психотроп қураллары ҳаққында»ғы нызамларда да белгиленген.

Өзбекстан Республикасы хуқық қорғаў уйымларына тийисли болған еки тәреплеме бирге ислесиў ҳаққында айтатуғын болсақ, бунда «Халықаралық шәртнамалар ҳаққында»ғы нызамның орны айрықша дәрежеге ийе. Көп тәреплеме бирге ислесиўге келетуғын болсақ, Өзбекстан Республикасының бул тараўдағы хуқықый базасын хәр қыйлы шөлкемлер көлеминде хәм мәмлекетлер арасында дүзилген шәртнамалар қурайды.

Шахсты берип жиберий барысындағы хәрекетлерди хуқық қорғаў уйымлары тек сол тараўға арналған шәртнамалар арқалы орынлаўы мүмкин.

Егерде Өзбекстан Республикасына өз-ара берип жиберий ҳаққындағы шәртнама болмаған мәмлекеттен рәсмий түрде сораў келсе, шахсты берип жиберий ушын усы конвенциялар тийкар қылынып алыныўы мүмкин. Бундай жағдайларда берип жиберий конвенцияларда тәрийпленген жынаят түрлери барысында әмелге асырылады. Усыған уқсас жағдайлар 1979-жылдағы гиреў формасында услап турыўға карсы халықаралық конвенция, 1980-жылдағы ядро материалларының физикалық қорғалыўы ҳаққындағы конвенция, 1994-жылдағы БМШ хызметкерлери хәм оның менен байланыслы хызметкерлердиң қәўипсизлиги ҳаққындағы конвенция, 2000-жылдағы терроризмди қаржыландырыў менен гүресий ҳаққындағы конвенция, 1998-жылдағы бомбалық терроризмге қарсы конвенция, 1971-жылдағы хаўа кемелеринде исленетуғын жынаятлар хәм басқа хәрекетлер ҳаққындағы конвенция, 1948-жылғы геноцид жынаятшылығын сапластырыў хәм оның ушын жазалаў ҳаққындағы конвенцияларда берилген. Олар арасында 1961-жылғы наркотик қураллар ҳаққындағы жеке конвенция (35-статья), 1988-жылғы БМШ ның наркотик хәм психотроп қураллар нызамсыз айланысына қарсы гүрес ҳаққындағы Вена конвенциясы (32-статья), 1971-жылғы

психотроп қураллар ҳаққындағы конвенция (21-статья), 2000-жылда қабылланған Трансшегаралық бирлескен жынаятшылыққа қарсы БМШ конвенциясы (13, 16, 18-статьялар), 2003-жылғы коррупцияға қарсы БМШ конвенциясы (37-статья) бар.

Соның менен бирге, миллий ызыамшылығымызды жетилистириў барысында 2000-жыл 29-сентябрьде қабыл етилген «Судлар, прокурорлар, тергеўшилер хэм сорастырыў уйымлары, шет мэмлекетлер ўәкилликли уйымлары менен өз-ара бирге ислесиўшилик тәртиби жетилистирилиў қатнасы менен Өзбекстан Республикасының жынаят процессуал кодексине өзгерис хэм қосымша киритиў ҳаққында»ғы Өзбекстан Республикасы ызыамына тийкарланып жынаят процессуал кодексине жаңа, яғный «Жынаят ислерин жүритиў тараўындағы халықаралық бирге ислесиў» атамасындағы 14-бөлим киритилди. Усы бөлим 64-65 баплардан ибарат болып, өз ишине 18 статьяны алады. Сондай-ақ ызыамшылығымыздағы төмендеги мәселелердин ҳуқықый тийкары анық қылып белгилеп берилди:

1. Услап берилиўи соралған шахстың ҳуқықлары;
2. Халықаралық шәртнамаларда белгиленген қағыйдалар миллий ызыамшылығымызға киритилди;
3. Услап бериў тәртиби белгиленди;
4. Услап берилген шахсты әдил судлаўға болған ҳуқықы ызыамлы анықланды.

Улыўма жуўмақластырып айтатуғын болсақ, миллий ызыамшылығымызда ҳуқық қорғаў уйымларының шет мэмлекетлер ўәкилликли уйымлары менен өз-ара халықаралық бирге ислесиўин жетилистириў жаңа басқышқа шықты.

## **II-бап. Өзбекстан Республикасында хуқық қорғаў уйымларының халықаралық бирге ислесиўи.**

### **2.1. Өзбекстан Республикасының Прокуратура уйымларының халықаралық бирге ислесиўи**

Өзбекстан Республикасы Бас Прокуратурасы экстрадиция, жынаятшыларды жынайый қыдырыў хәм азатлықтан айырылған шахсларды жазаны өтеў ушын услап бериў мәселелери бойынша орайлық, миллий жуўакершиликли уйым. Өзбекстан Республикасы Бас Прокуратурасы мағлыўматларға қарағанда жынайый ислер бойынша 281 тапсырмалар алынды хәм 442 тапсырмалар жиберилди, пуқаралық ислер бойынша 21 тапсырма алынды. Мәмлекет айыплаўшылары арасындағы бирге ислесиўшилик халықаралық шәртнама тийкарында раўажланыўы керек. Бул бирге ислесиўдин тийкары болып есапланады.

Прокуратура хызметиниң хуқықый тийкарын халықаралық шәртнамалар қурайды, халықаралық шәртнамаларға тийкарланған жынайый ислерге тийисли тапсырма хәм илтимаснамалар Бас Прокуратура арқалы жибериледи. Барлық мәмлекетлер алдында жынаятшылыққа қарсы қаратылған беккем халықаралық бирге ислесиўди асырыў мәселеси бәрқулла турады. Буның ушын болса, миллий нызамшылығымызды жынаят ислери бойынша өз-ара жәрдем бойынша халықаралық шәртнамалар, мәмлекетлер аралық келисимлерге сай қылып келтириў, халықаралық шөлкемлерде қатнасыў, илимий мағлыўмат хәм әмелият пенен алмасыў, мәлим бир жыйналыслар өткизиў хәм басқа әҳмийетли процесслерди әмелге асырыў керек.

Бунда бизиң пикиримизше, төмендегилерди әмелге асырыў керек:

1. Мәлим бир хуқық бузыўшылық түрлериниң жеке анықламасына келиў хәм усы жынаятлардың алдын алыў ушын биргеликте шараларды көриў;

2. Бийтаныс аймақта жасырынған хуқықбузарларды қыдырыў бойынша өз-ара жәрдем көрсетиў. Бунда тек жынаятшыны емес ал урланған мүлкте қыдырылыўы керек;

3. Жынаят иси бойынша керекли мағлыўматларды алыў бойынша жәрдем көрсетиў;

4. Айрым жағдайларда жынаятшылық машқалаларын шешиўде жәрдем көрсетиў. Мысал ушын усы машқалаларды үйрениў;

5. Жынаятшылық хәм оған қарсы гүресий машқалаларын үйрениў;

6. Мағлыўмат алмасыў.

Ғәрезсизликти қолға кириткеннен соң ҒМДА мәмлекетлериниң жынаятшылыққа қарсы гүресийде дәслепки қәдеми Беларусь республикасында 1993-жылда «Пуқаралық, шаңарақлық хәм жынаят ислери бойынша хуқықый жәрдем көрсетиў хәм хуқықый қатнасықлар ҳаққында»ғы конвенцияны дүзиўи болды. Тарийхта усы конвенция Минск конвенциясы деп аталды.

2002-жылдың 7-октябринде Кишинёв қаласында ҒМДА мәмлекетлериниң басшылары тәрәпинен «Пуқаралық, шаңарақлық хәм жынаят ислери бойынша хуқықый жәрдем көрсетиў хәм хуқықый қатнасықлар ҳаққында»ғы конвенцияның жаңа редакциясы қабыл қылынды. Бул халықаралық шәртнама Азербайжан, Армения, Беларусь, Қазақстан, Молдова, Россия Федерациясы хәм Украина тәрәпинен ратификация қылынған<sup>22</sup>.

Халықаралық бирге ислесиўди Бас Прокуратура алып барыўы, оның ишинде арнаўлы бир мине усы бирге ислесиўшиликти әмелге асырыўшы уйымның жүзеге келиўине алып келди, хәзирде Бас Прокуратура системасына халықаралық бирге ислесиўшиликти алып барыўшы арнаўлы бөлим, халықаралық басқарма бар. Прокуратура уйымлары тәрәпинен Өзбекстан Республикасы ағза болған халықаралық хуқықый хўжжетлерде белгиленген миннетлемелердиң барлық министрлик хәм тийисли уйымлар тәрәпинен орынланыўы үстинен прокурорлық қадағалаў әмелге асырылып

---

<sup>22</sup> Набиев Б.А. Прокурор назорати бўйича лекция матнлари. 24-28 бет.

келинбекте. Сондай-ақ халықаралық терроризм, наркотрафик хәм жынаятшылыққа қарсы гүресийде шет ел мәмлекетлериниң ҳуқық қорғаў уйымлары менен бирге ислесиў алып барылмақта. Бул тараўда Өзбекстан Республикасы Бас Прокуратурасы менен басқа мәмлекетлердиң прокуратуралары, басқа тийисли уйымлары ортасында дүзилетуғын өз-ара бирге ислесиў жүзесинен ҳужжетлердиң жойбарларын таярлайды, олардың тастыйықланыўы менен байланыслы усыллар бойынша таярлықты шөлкемлестирип орынланыўын тәмийинлеў шараларын көреди.

Буннан басқа, Өзбекстан Республикасы прокуратура уйымларында халықаралық ҳуқықый мәселелер бойынша бирге ислесиўде шет ел мәмлекетлериниң делегациялары хәмде халықаралық шөлкемлердиң ўәкиллери менен ушырасыўларға таярлық ислерин хәм өткизилиўин тәмийинлейди.

Экстрадиция, прокуратура уйымларының бирге ислесиўшилигиниң бир түри есапланады. Экстрадиция бул қуўдалаўды әмелге асырып атырған мәмлекет тәрәпинен шахсты жынайый жуўапкершиликке тартыў яки жазаны орынлаў мақсетинде, ол жасырынған мәмлекеттен (сораў аркалы) алып кетиў болып есапланады<sup>23</sup>.

Егер жынаят сораў жиберген мәмлекетте исленген болса, жынаятшыны экстрадиция қылыўда бас тартыў мүмкин<sup>24</sup>.



Минск конвенциясында жынайый қуўдалаў алып барыў ҳаққында төмендегише белгиленген: сораў жиберилген мәмлекет өзиниң

<sup>23</sup> [http:// www.ru.wikipedia.org/wiki/](http://www.ru.wikipedia.org/wiki/)

<sup>24</sup> Конвенция о правовой помощи в правовых отношениях по гражданским, семейным и уголовным делам. 22 января 1993 г., Минск.-57-модданинг 2-қисми.

нызамшылығы бойынша, сораў жиберген мәмлекет аймағында жынаят ислеген шахсты жынайый қуўдалаў астына қойыўға мәжбүр<sup>25</sup>.

Сораў жиберген мәмлекет бир қарарға келгеннен соң сораў жиберген мәмлекетти өзиниң қарары ҳаққында хабардар қылыўы керек, бунда ол сораў жиберген мәмлекетке қарар нусқасын жибереди<sup>26</sup>. Буннан басқа бирге ислесиўшилиқ жынайый исте әҳмийетли болған затлардың берилиўи жынаятшылар шахсына тийисли хўжетлер алмасылыўы барысында алып барылады. Мысал ушын суд әмелиятына тийисли хўжетлер алмасылыўы көбинесе өзиниң пуқараларына басқа мәмлекетлер тәрәпинен шыққан суд қарарларын үйрениў ушын алып барылады. Шахслар ҳаққында мағлыўматларға келсек, бул жерде көбинесе жынаят ислеген шахс бурын судланғанлығын анықлаў ушын алып барылады.

Шет ел мекемесиниң басқа мәмлекет аймағында жынаят ислеген хәм Өзбекстан Республикасына қайтып келген мәмлекетимиз пуқарасына қарата жынайый ис қозғатыў ҳаққындағы тапсырмасын Өзбекстан Республикасы Бас Прокуратурасы көрип, ис қозғатаў ҳаққындағы талаптың тийкарын тексереди. Тексерий нәтийжелери ҳаққында тапсырма жөнеткен мекемеге хабар бериледи. Тапсырмада көрсетилген шахс үстинен тергеў өткизилип, хўким шығарылған болса, хўким нызамлы күшке киргеннен кейин оның тастыйықлаған нусқасы шет ел мәмлекетиниң тийисли мекемесине жибериледи.

Өзбекстан Республикасы аймағында жынаят ислеп, оннан сыртқа шығып кеткен шет елли пуқараға қарата сорастырыў хәм дәслепки тергеў уйымлары топлаған материаллар Бас Прокуратураға усыныс етиледи, ол ис қозғатыў ҳаққындағы талапнаманы шет ел мәмлекетиниң тийисли мекемесине жөнетиў ҳаққындағы мәселени шешеди.

Өзбекстан Республикасы прокуратурасы шет ел мәмлекетлериниң тийисли мекемелерине Өзбекстан Республикасы аймағында жынаят ислеген шахсты услап бериў ҳаққында оған қарата жынаят ис қозғатылған яки

---

<sup>25</sup> Конвенция о правовой помощи в правовых отношениях по гражданским, семейным и уголовным делам 22 января 1993 г., Минск.-72-модда.

<sup>26</sup> Сол жерде 74-статья.

айыплаў хўкими шығарылған болса, халықаралық шўртнамалар хўм питимлерде нўзерде тутылған жағдайларда хўм тўртипте талапнама менен мўрўжўет етеди.

Услап бериў хўққындағы талапнамада, қағыйда тўринде:

- 1) сораў жиберилип атырған уйымның аталыўы
- 2) айыпланыўшының (судланыўшының) фамилиясы, аты, экесиниң аты, туўылған жылы, пуқаралығы хўққында мағлыўматлар, сыртқы кўринисиниң тўрийпи, фотосўўрети;
- 3) исленген жынаяттың хўқыйқый жағдайлары бойынша баянламасы хўм нызамның бул жынаят ушын жуўапкершиликти нўзерде тутыўшы тексти хўм онда кўрсетилген жаза шаралары;
- 4) хўким шығарылған орын хўм ўақыт, хўким нызамлы кўшке киргенлиги хўққында мағлыўматлар;
- 5) камаққа алыў хўққында қарар;
- 6) шахсты услап бериў хўққындағы талапнамаға хўкимниң яки оны айыпланыўшы тўринде исте қатнастырыўға тартыў хўққындағы қарардың нусқасы бериледи<sup>27</sup>.

Ўзбекстан Республикасына шет ел мўмлекети услап берген шахс ўз услап берилгенге шекем ислеген хўм услап берилиўине себеп болмаған жынаяты ушын услап берген мўмлекеттиң келисимисиз жынайый жуўапкершиликке тартылыўы, жазаланыўы, сондай-ақ ўшинши бир мўмлекетке услап берилиўи мўмкин емес<sup>28</sup>.

Ўзбекстан Республикасы тергеў уйымларына экстрадиция қылыў Ўзбекстан Республикасы аймағында ислеген жынаят ушын жуўапкершликке тартыў ушын яки кўшке кирген қарарды орынлаў ушын тек рўсмий илтимаснама тийкарында ўмелге асырылады.

Илтимаснамаға ўдетте бир қанша хўжжетлер қосымша қылынып жибериледи. Мысал ушын, Ўзбекстан Республикасы хўм Латвия Республикасы арасындағы «Пуқаралық, шаңарақлық, мийнет хўм жынаят

---

<sup>27</sup> Конвенция о правовой помощи в правовых отношениях по гражданским, семейным и уголовным делам 22 января 1993 г., Минск.-58-модда.

<sup>28</sup> Сол жерде 66-статья

ислери бойынша ҳуқықый жәрдем көрсетиў хәм ҳуқықый қатнасықлар ҳаққында»ғы шәртнаманың 86-статьясы бойынша илтимаснамаға төмендегилер қағыйда қылып қойылған:

1) шәртнама бойынша нәзерде тутылған илтимаснамалар жазба формада дүзилиўи керек;

2) ҳүким шығарған келискен тәрептиң илтимаснамаға төмендегилер қосымша қылынады: ҳүкимниң тийкарғы нусқасы яки онын тастыйықлаған көширмеси, оның күшке киргенлиги хәм орынланыў мүмкин екенлиги ҳаққындағы белгилер менен; ислетилген нызамлардың хәм жынайый жаза бериўге тийисли нызамлардың текстлери; жазаға ҳүким етилген адамның шахсы, пуқаралығы, жасаў орны хәм турақ жайы ҳаққында мағлыўматлар; белгиленген мүддетти өтеўге кириўши азатлықтан айырылғанлық ҳаққында мағлыўматнама; жазаға ҳүким қылынғанның яки оның нызамлы ўәкили қарардың басқа мәмлекетке берилиўине рухсатын тастыйықлаўшы ҳүжет; илтимаснаманы көрип шығыўда әҳмийетли болыўда басқа ҳүжетлер; илтимаснама хәм оған қосымша қылынған ҳүжетлердиң келисилген тәрептиң тилине яки рус тилине аўдармасы.

Рәсмий талапты орынлаўда прокурор экстрадиция ушын тийкарлар бар екенлигин тексерий керек, мине сондай қағыйда мәжбүрий экстрадиция қылыўда да қолланылады. Жуўмақ келтирилген нәтийжелер менен басқа керекли ҳүжетлер аймақлық прокурор тәрепинен экстрадиция қылыў қарарын шығарыў ушын Бас прокурорға жибериледи.

Өзбекстан Республикасы нызам ҳүжетлерине тийкарланып шет мәмлекеттен шахсты услап бериў (экстрадиция қылыў) ҳаққында сораў жиберий ўәкиллиги тек Өзбекстан Республикасы Бас Прокуратурасына берилген. Буннан басқа Өзбекстан Республикасы халықаралық шәртнамалары бундай сораўды жиберийге ҳуқықый тийкар болып хызмет қылады.

Өзбекстан Республикасы тәрепинен белгили шет ел мәмлекетине оның аймағында болған шахсты услап бериў ҳаққында сораў жиберилген

жағдайлар хәм оны жиберіў тәртиби Өзбекстан Республикасының сол мәмлекет қатнасыўында дүзген шәртнамасында белгиленеди.

Мәмлекет ортасында шәртнама менен тәртипке салынбаған услап бериў ҳаққындағы сораў өз-аралық принципи менен тәртипке салынады<sup>29</sup>.

Өз-аралық принципи бир мәмлекет аймағында шет мәмлекет яки шет ел пуқарасына белгили ҳуқықлар, жеңилликлер хәм көмекти шет ел мәмлекети аймағында сондай ҳуқықлар, жеңилликлер хәм көмекти алыў есабына бериўди аңлатады. Өз-аралық принципи тийкарында процессуал ҳәрекетти әмелге асырыў ҳаққында сораў киритиўге Өзбекстан Республикасы Олий Суды, Өзбекстан Республикасы Ишки Ислер Министрлиги, Өзбекстан Республикасы Миллий қәўипсизлик хызмети хәм Бас Прокуратура ўәкилликли. Мәмлекеттиң усы уйымлары өз-аралық принципи тийкарында сораў киритип атырғанында орынланыўы соралып атырған процессуал ҳәрекетлерди кейиншелик Өзбекстан аймағында орынланыўын тәмийинлеў миннетлемесин алыўлары жазба түрде мәлим қылынады.

Әмелиятта экстрадиция қылынып атырған шахстың қорғаўға болған тәмийинлеў мәселеси қыйын болып қалмақта.

Экстрадиция қылыныўды талап қылынған шахсқа оны айыпланыўшы сыпатында қатнастырыў ҳаққындағы қарар шығыўы менен ол айыпланыўшыға айланады. Шет ел мәмлекетте ол экстрадиция қылыныўы керек болғанлығы ушын қамаққа алынады. Соның ушын экстрадицияны шет елде қамаққа алыныўдың тийкарлардан бири деп есаплайды.

Шет ел мәмлекетинде экстрадиция қылынып атырған шахсқа даўалар болмайды, ол тек басқа мәмлекет илтимасының орынлаўшысына айланады. Экстрадиция қылынған шахс оны сораған мәмлекет юрисдикциясына түсип қалады. Инсанның қорғаўға болған ҳуқықы бул жерде тек шахстың оны экстрадиция қылыныўын сораған мәмлекет аймағына келгенинде яки бул мәмлекеттиң шегарасынан кесип өткенде пайда болады.

---

<sup>29</sup> Бабаев А.М, Судлар,прокурорлар, терговчилар ва суриштирув органларининг хорижий давлатлар ваколатли органлари билан узаро ҳамкорлиги тартиби такомиллаштирилиши муносабати билан ўзбекистон Республикасининг Жиноят-процессуал кодексига ўзгартириш ва қўшимча киритиш тўғрисидаги қонуниги шарҳлар.ТДЮИ нашриёти, 2001 й 9,25,26-б

Усы мәселе Кишинёв конвенциясында толықырақ түрде көріп шығылған, бірақ ол Өзбекстан Республикасы тәрәпинен елге шекем ратификация қылынбаған.

Халықаралық шартнамаға көре хәр бир тәрәп басқа тәрәптиң тапсырмасы менен өз нызамшылығы тийкарында өз пуқараларын, егер олар тапсырма берген мәмлекетте жынаят ислегенликте гуман қылынса, жынайый гүзетиў астында қалыўы шәрт<sup>30</sup>.

Бундай жағдай өз-ара хуқықый жәрдем ҳаққындағы Минск конвенцияларында белгилеп қойылған, бірақ бул жерде жынаятты ислеген шахслар тапсырма жиберилген ўақытта оларды гүзетиў астына алыўды сорап атырған мәмлекеттиң юристдикциясында болыўы керек деген қағыйда да шәрт қылып белгилеп қойылған. Бундай қағыйда әскерий хәм сиясий жынаятлар яки сиясий диний хәм миллий тийкарда гүзетиў алып барған ўақытта исленген жынаятлар ушын қолланылмайды. Пуқаралар хуқықларына тийисли прокурор санкциясына тийисли прокурор санкциясын талап қылыўшы экстрадиция, жынайый гүзетиў хәм тергеў тапсырмасын орынланыўы менен байланыслы халықаралық қатнасықлар келисилген мәмлекетлердиң Бас Прокурорлары тәрәпинен алып барылады. Мәмлекетлер арасындағы жынаят пенен гүресий, жынайый ислерди тергеў бойынша өз-ара хуқықый жәрдем дүзилген шәртнамалар шегарасында қалмай өз-ара дослық принципи тийкарында әмелге асырылады. Бунда қандайда бир жынаятшының экстрадициясы мәлим бир шәртнамалар тийкарында емес, ал сол мәмлекетке жақын болыўын көрсетиўши хәрәкет сыпатында әмелге асырылады. Соның менен бирге бундай жағдай керисинше көп ушырайды.

Халықаралық бирге ислесиўшилик бойынша нызамшылықтың Өзбекстан Республикасы аймағында әмел қылыныўы, мәмлекеттиң абройына, оның қәўипсизлигине хәм халықаралық майдандағы ҳалатына тәсир қылады. Хуқықый жәрдем көрсетиўди шөлкемлестириў қадағалаўды әмелге асырыўшы прокурор миннетлемелерине киреди.

---

<sup>30</sup> Конвенция о правовой помощи в правовых отношениях по гражданским, семейным и уголовным делам 22 января, 1993 г., Минск. 72-ст.

Прокурор тәрепинен биринши қылынатуғын хәрекет бул тапсырма тәбиятын анықлаў, онда берилген талаптарды орынлаў ушын тийкарлар барлығын анықлаўға қаратылған болыўы керек. Кейинги ўазыйпа миллий хәм шет ызамшылығын дурыс ислетип, керекли болған тәртипти таңлап, қабылланған қарарлардың ызамлығын хәм жынайый процесс қатнасыўшыларының хуқықларының бойсынылыўын тәмийинлеп бериў керек. Егер илтима намада ызамға қарсы болған кемшиликлер анықланбаса хәм тапсырманы орынлаў ушын ызамлы тосқынлық болмаса, прокурор илтима сты орынлаўға кириседи хәм тапсырманың орынланыў процессин қадағалайды.

Шет ел ўәкили тапсырмасын орынлаўда қатнасыўы ушын рухсат Өзбекстан Республикасының Бас прокуроры тәрепинен бериледи. Сондай-ак бул жағдайда халықаралық қатнасыққа кирисиў арқалы әмелге асырылады.

Халықаралық тергеў тапсырма тийкарында, тапсырма жиберилген мәмлекет аймағында жайласқан хәр қандай шахсларды гуўа жәбирлениўши пуқаралық иси бойынша жуўапкер яки даўагер, олардың ўәкиллери хәм экспорт сыпатында сораў қылыныўы мүмкин. Мысал ушын, бундай Өзбекстан Республикасы хәм Қытай Халық Республикасы арасындағы «Пуқаралық хәм жынаят ислери бойынша хуқықый жәрдем көрсетиў бойынша» шәртнаманың 29-статьясында төмендеги жағдай белгилеп өтилген: «Келисилген тәреплер гуўаларды, жәбирлениўшилерди, экспертлерди, гуман қылыныўшыларды хәм айыпланыўшыларды сораў қылыў бойынша тапсырмаларды орынлаўға; тинтиў, экспертиза, тексериў хәм басқа дәлиллер жыйнаў менен байланыслы процессуаллық хәрекетлерди орынлаўға; затлық дәлиллер хәм хўжетлерди, жынайый жол менен табылған пул хәм материаллық байлықларды, жынайый ис пенен байланыслы процессуал хўжетлерди жибериў; жынайый ис алып барылыўдың нәтийжелери хаққында бир-бирин хабардар қылыў миннетлемесин алады».

Сораўға тартылған шахслар усы мәмлекеттиң яки басқа мәмлекеттиң пуқарасы да болыўы мүмкин. Сораў тапсырма жиберилген мәмлекеттиң жынаят процессуал кодекси тийкарында алып барылыўы керек.

Тапсырма жиберген мәмлекеттиң нызамшылығымызда белгиленген хәрекетлер тек оның илтимасына тийкарланып қолланылыўы мүмкин. Бирақ прокурор бундай илтимаснаманы орынлаўдан алдын оның тийкарланғанлығын тексереди. Оны орынлаўда тийкары белгимиз миллий нызамшылығымызда оған уқсас норманын барлығы есапланады. Бундай өзгешелик илтимаснаманы басқа мәмлекетке жиберийў ўақтында инабатқа алыныўы зәрүр.

Кишинёв конвенциясын ратификация қылған мәмлекетлер прокуратураның аймақлық бөлимлерине хуқықый жәрдем көрсетиў ҳаққындағы илтимаснама хәм тапсырмаларды жиберийў хуқықын берди. Мине тап сол басқышта прокурорларға үлкен жуўапкершилик жүкленеди, сондай-ақ мәмлекет абыройы усы илтимаснаманың граматикалық тәрәптен дурыс жазылыўы яки оның қандай орынланыўына байланыслы болып қалады.

Салыстырмалы хуқықый тәжирийбе анализи соны көрсетеди, жынаят ислери бойынша хуқықый жәрдем тийкарынан ҒМДА мәмлекетлери менен әмелге асырылмақта.

## **2.2. Бажыхана уйымларының халықаралық бирге ислесиўи.**

Өзбекстан Республикасы бажыхана уйымларының бажыхана иси ўазыйпаларын орынлаў мақсетинде басқа мәмлекетлердиң хуқық қорғаў уйымлары менен бирге ислесиў алып барады. Бундай уйымларға көбирек бажыхана, ишки ислер, қәўипсизлик уйымларын мысал қылып келтирсек болады. Ишки ислер хәм қәўипсизлик уйымлары менен бар болған бирге ислесиў сыртқы экономикалық хызмет тараўындағы жынаятлардың алдын-алыў хәм тергеў қылыў, қурал-жарак, наркотик затларды нызамсыз жүритиў, валюта хәм мәдений байлықларды нызамсыз алып шығыўдың алдын алыў,

бундай ҳуқуқ бузыўшылықларды келтирип шығаратуғын шәраяты хәм себеплерин анықлаўға қаратылған.

Халықаралық бизнестин «соя»ны абзал көретуғын субъектлер хәзирги күнде алып барылып атырған бажыхана исиндеги либерализацияны өзгеше түсинип, өзиниң ыызамсыз түсимлерин асырыў имканияты сыпатында пайдаланыў талабында, буның алдын-алыў ушын бир мәмлекеттиң хызмети жетерли емес<sup>31</sup>.

Бажыхана уйымлары басқа мәмлекетлердиң ҳуқуқ қорғаў уйымлары менен төмендеги мәселелери бойынша қатнасыққа кириседи: бажыхана тараўында оператив аўхалды анализ арқалы ислең шығыў хәм усылларды өткизиў; ишки базарға ыызамсыз түрде келип жеткен курал, наркотик, валюта, мәдений байлықлар, тәбийғый ресурслар, ири санаат хәм халық тутыныў товарлары партиялардың шет елге алып шығыў ҳаққындағы мағлыўматлар алмасыўын алып барыў; контрабанда предметлерин мәмлекет шегарасынан өткизиў менен шуғылланыўшы, сыртқы экономикалық операцияларды алып барыў тәртибин бузыўшы шахсларды әшкаралаў хәм олардың жынайый искерлигин гүзетип барыў; илимий изертлеўлерде алып барыў хәм кадрларды таярлаў барысында өз-ара ҳуқықый жәрдем көрсетиў; биргеликтеги ис мәжилислерин шөлкемлестириў, алып барылған ислердиң жуўмағын улыўмаластырыў хәм биргеликте хызметти тереңлестириў барысында усыныслар таярлаў<sup>32</sup>.

Олардың әмелге асырылыўы Өзбекстан Республикасы бажыхана хызметиниң 2007-2010 жылларға арналған стратегиясында көриўимиз мүмкин. Оған көре, кадрлардың квалификациясы халықаралық тәжирийбеге тийкарланып алып барылады. Буннан басқа мағлыўмат алмасыў хәм биргеликтеги операцияларды әмелге асырыўды өз ишине алған басқа мәмлекетлердиң ҳуқық қорғаў уйымлары менен бирге ислесиўди алып барыў хәм халықаралық мағлыўмат базаларын ислетиў барысында сөз етиледи.

---

<sup>31</sup> <http://www.interpolitex.ru/>

<sup>32</sup> Соглашение между Правительством Республики Узбекистан и Правительством Республики Корея о взаимном действии в таможенном деле. 5 октября 1999 г., Сеул. Электрон манба. «Pravo» ҳукуқий тизим. -3 модда.

Бажыхана уйымларының басқа мәмлекетлердің хуқық қорғау уйымлары менен бажыхана тараўындағы жынаятлардың алдын алыў, тергеў қылыў хэм жынаятларды ашыўдағы усыллар биргеликте дүзилген жоба тийкарында алып барылады. Усы усылларды муўапықластырыў барысындағы ислер арнаўлы дүзилген биргеликтеги ишси топарларға жүклетиледи.

Сыртқы саўдада жумыс алып барып атырған жынайый топарлар барған сайын халықаралық түс алыўы хэммеге мәлим. Әмелият соны көрсетеди, контрабанда хэм соған уқсас жынаятлардың жобалары хэм оған қаратылған таярлық хәрекетлери усы жынаят исленетуғын мәмлекеттиң сыртында әмелге асырады. Соның ушын да хәзирги күнде халықаралық байланыслар дәўириндеги мағлыўматларды алыў хэм жынайый бизнестиң пүткил системасын жәриялаўға қаратылған.

Бар болған товарлар хәрекетин қадағалаўшы информациялық технологиялар товарлар ағымын анализлеў имканиятын берип, қалтыс жеткизиўлерди алдын алыўға қаратылған. Хуқық қорғау «СЕН» хэм «RILO-Москва» халықаралық тармақлар арқалы ҒМДА бажыхана хызметлери арасында контрабанданың жана бағдарлары, оның жана түрлери хаққында мағлыўмат алмасыў процесслери кешеди. Бул болса таңлаў тийкарындағы товарларды тексерийди хэм тергеў усылларын әмелге асырыў имканиятын жаратады.

Бажыхана уйымларының әмелиятына қадағалаў астында товар жеткизип бериў операциялары кирип келди. Усы арнаўлы система арқалы бажыхана хэм кәўипсизлик уйымлары жынайый хызметтиң пүтин бөлимлерин ашыўы хэм әмелде болған контарбанда каналларын жоқ қылыўға қаратылған қадағалаў алып барады.

Экспертлердің айтыўынша, Тәжикистан, Туркменистан, Өзбекстан, Қырғызыстан хэм Қазақстан мәмлекетлерине 45-65%, Аўғаныстан наркотик затларының транзити туўры келеди екен. Усы ҒМДАна кирийши мәмлекетлер арқалы наркотик затлар Россия Федерациясына хэм

кейиншелик Европа мамлекетлерине, атап айтканда Иран хэм Турцияга барып батыс Европага таркалады<sup>33</sup>.

Соның ушын мамлекетимиз бажыхана хызметине наркотрафик мәселеси биринши орында турыўы керек.

Бундай жынаятшылықты толық түрде ашыў ушын қадағалаў астында товар жеткизип бериў усылы ислетилиўи заман талабы болып қалды. Нәшебентлик затлар хэм психотроп қураллар халықаралық ыызамға қарсы айланыста болыўының алдын алыў хэмде бундай айланыста қатнасып атырған шахсларды анықлаў мақсетинде бажыхана уйымлары хэр бир бөлек ҳалда шет ел мамлекетлериниң бажыхана уйымлары хэм басқа ўәкилликли уйымлары менен келисимге көре яки Өзбекстан Республикасының халықаралық шәртнамалары тийкарында қадағалаў астында товар жеткизип бериў усылынан пайдаланылады, яғный ыызамсыз айланысқа киритилген нәшебентлик затлар хэм психотроп қураллардың өз қадағалаўлары астында бажыхана аймағына алып кирилиўине, бажыхана аймағынан алып шығылыўына яки бажыхана аймағы арқалы транзит алып өтилиўине жол қояды. Қадағалаў астында товар жеткизип бериў усылын жынаят ислеў куралы болған басқа затларға яки жынайый жол менен табылған затларға яки контрабанда есапланыўшы ыызамға қарсы қатаң хәрекетлердиң куралы болған затларға қарата да қолланылыўы мүмкин<sup>34</sup>.

Қадағалаў астында жеткизип бериў усыланан пайдаланыў Өзбекстан Республикасы Мәмлекетлик бажыхана комитети тәрәпинен қабыл қылынады. Сонны айтып өтиў лазым, бундай усыл қолланылған жағдайда Өзбекстан Республикасы аймағында жынайый ис қозғатылмайды хэм бул ҳаққында Бас Прокурорға хабар бериледи<sup>35</sup>.

Бажыхана уйымлары рәсмий талап арқалы бир-биринен олардың аймағына кирип келип атырған товарлардың ыызамлылығын анықлаў мүмкин. Бажыхана уйымлары контрабанда хэм наркотик затлар, психотроп куралларды ыызамсыз жүритилиўиниң алдын алыў, тергеў қылыў хэм шек

---

<sup>33</sup><http://www.interpolitex.ru/>

<sup>34</sup> Өзбекистон Республикаси Божхона кодекси. 127-модда.

<sup>35</sup> Өзбекистон Республикаси Божхона кодекси. 485-модда.

қойыў хәрекетлерин жанландырыў мақсетинде ҳеш қандай рәсмий талапсыз хәм қысқа мүддетте төмендеги мағлыўматларды береді: наркотик затларды хәм психотроп қуралларды жүритиў менен шуғылланыўшы яки бунда гуман қылыныўшы шахслар ҳаққында; наркотик затлар хәм психотроп қуралларды ислетилиўшы яки бунда гуман қылыныўшы транспорт қураллары, контейнер хәм почта жөнелтпелери ҳаққында; тәбийий қоршаған орталыққа яки халық саламатлығына қәўип туўдырыўы мүмкин болған товарлар ҳаққында; қурал, оқ дәрилер, партлаўшы хәм зәхәрлеўши затлар, партлатыў үскенелери ҳаққында; үлкен тарийхий көркем-мәдений хәм археологиялық байлыққ ийе предметлер туўралы; тәрәплердинң нызамшылығы менен жоқары бажыларға яки салықларға тартылатуғын товарлар ҳаққында; бажыхана уйымлары келисими тийкарында жеке дизимге киритилген жоқары әҳмийетке ийе хәм тарифсиз шеклеўге тийисли яки жоқары бажы хәм салықларға тартылатуғын товарлар ҳаққында<sup>36</sup>.

Бажыхана уйымлары бир-бирин контрабанда хызметин алып барыўдың усыллары хәм олардың үстинен алып барыў мүмкин болған жаңа қадағалаў усыллары ҳаққында хабардар қылып турады. Әдетте рәсмий талап арқалы бажыхана уйымлары бири-бирлеринен олардың ыхтыярында болған төмендеги мағлыўматларды береді: бажыхана бажлары, жыйымлары хәм басқа төлемлердинң өндирилиўи усыныс етилетуғын бажыхана жеңилликлери ҳаққында мағлыўмат; рәсмий сораў жиберилип атырған мәмлекеттиң нызамшылығына қарсы келетуғын хәрекетлердинң таяланыўы яки ислениўи ҳаққындағы мағлыўат.

Бажыхана ислеринде өз-ара жәрдем көрсетиў ҳаққындағы келисимлерге көре бажыхана уйымлары келисим қабыл қылынғаннан соң бир-бирине бажыхана исине тийисли нызамшылықты жиберий керек хәм оларда болып өтетуғын өзгерислер ҳаққында бир-бирин хабардар қылып турыўы шәрт.

---

<sup>36</sup> Соглашение между Государственным Налоговым Комитетом Республики Узбекистан и Министерством Финансов Республики Казакстан о сотрудничестве в борьбе с контрабандой и нарушениями таможенных правил. 9-февралья 1994-г. Алматы. Электрон манба «Pravo» ҳуқуқий тизим 5-модда.

Бажыхана уйымлары бир-бирине бажыхана ислеринен тысқары төмендеги жағдайларда жәрдем көрсетеди: өз-ара әхмийетке ийе болған жағдайларда бажыхана хызметі тәрәпинен қолланылатуғын техникалық қуралларды үйрениў мақсетинде хызметкерлердиң алмасыўын әмелге асырыў; билим бериў хәм арнаўлы көнликпелерди раўажландырыў барысында жәрдем көрсетиў; бажыхана мәселелери бойынша экспертлер алмасыўын алып барыў; бажыхана мәселелерине тийисли профессионал, илимий хәм техникалық мағлыўматлардың алмасыўын жүритиў. Бажыхана уйымлары өз аймағында рәсми́й сораўға жуўап түринде тергеў усылларын өткизиў мүмкин. Бундай тергеў оны әмелге асырыўшы сораў жиберген мәмлекет бажыхана уйымларының миллий нызамшылығы тийкарында алып барылады. Бундай жағдайларда тергеўди әмелге асырыўшы бажыхана уйымлары рәсми́й сораў жиберген мәмлекеттиң рәсми́й шахсларларына қатнасыўға рухсат бериўи мүмкин.

Бажыхана уйымлары өз хызметкерлерин жиберилген рәсми́й сораўнамаға жуўап түринде экспорт яки гуўа сыпатында жибериўи мүмкин. Олар өзиниң хызмет миннетлемелерин орынлаў ўақтында жүз берген хәдийселер ҳаққында мағлыўмат бериўи мүмкин. Бирақ бундай сораўларда хызметкер қайсы ис жүзесинен хәм ким болып шақырылып атырғанлығы белгилеп қойылыўы шәрт.

Улыўма алғанда рәсми́й сораўдың формасына келетуғын болсақ, ол төбедеги мағлыўматларды өз ишине алыўы керек: сораўдан мәпдар болған бажыхана уйымы; процедураның формасы; процедура қатнасыўшыларының фамилиясы, мәнзили хәм басқа мағлыўматлары; сораў предмети хәм себеби; ис мазмунының қысқаша тәрийпи хәм оның юридикалық квалификациясы.

Рәсми́й сораўды әмелге асырыў ушын керекли болған хўжетлер тийкарғы ҳалында исеним билдирилген көширмелерде хәм сўўрет көринисинде жиберилиўи керек. Хўжетлердиң тийкарғы нусқалары қысқа мүддет ишинде оны жиберген уйымларға қайтарылыўы шәрт.

Бажыхана уйымлары оларға келген рәсми́й талапты өз ўәкилликлери шегарасында нызамшылыққа тийкарланып орынлайды. Бундай рәсми́й сораў

мәмлекеттиң суверинитети хәм қәўипсизлигине зыян жеткизиўи мүмкин болса, ямаса әмелдеги ызымшылыққа хәм мәмлекеттиң халықаралық миннетлемелерине қарсы келсе орынланбай қойылыўи мүмкин. Соныда айтып өтиў лазым, тәрәпдиң әмелге асырған хәрекетлери өз-ара шәртнамалар менен тәртипке салынады.

Халықаралық әмелиятта болса, сораў жиберип атырған бажыхана уйымлары екнши мәмлекеттиң бажыхана уйымларына сораў тийкарында қылынған хәрекетлер себепли пайда болған қәрежетлерди өндириўи әдет болып қалған.

### **2.3. Миллий қәўипсизлик хызмети уйымларының халықаралық бирге ислесиўи.**

Мәмлекет қәўипсизлиги бул демократиялық дүзим, мәмлекет хәм мәмлекет шегараларының қол-қатылмаслығы болып есапланады<sup>37</sup>. Миллий қәўипсизликти тәмийинлеў оны қорғаў барысындағы ўәкилликли уйымлар тәрәпинен әмелге асырылатуғын шаралар системасын асырыў менен белгиленеди. Миллий қәўипсизлик кең ислетилетуғын түсиниклер қатарына киритиледи, бул жәмийетлик раўажланыўдың көплеген тараўларына тийисли болады. Биз буны қәлеймизбе жоқ па ол әскерий тараў менен де, сыртқы сиясий тараў менен де, хәтте экономикалық тараў менен де өз-ара байланыста болады<sup>38</sup>.

Қәўипсизлик мәмлекет, жәмийет хәм шахстың турмыстағы әхмийетли мәплерине қәўип-қәтерлерге сай жеке мәмлекет сиясатын алып барыў менен экономикалық хәм техникалық усылларды асырыў арқалы тәмийинленеди.

Улыўма алғанда, мәмлекет қәўипсизлигине қәўип салып атырған төмендегише хәрекетлер бар болады: конституциялық дүзимди күш ислетип өзгерттириўге, мәмлекет суверинитети, ғәрезсизлиги хәм аймақлық пүтинлигине зыян жеткизиў хәм оларды жоқ қылыўға қаратылған

<sup>37</sup> <http://www.rgazu.ruvestnic/>

<sup>38</sup> Мусаев А.М., Стрежак Д.В., Организационно-правовые вопросы обеспечения национальной безопасности Республики Узбекистан. //Проблемы углубления судебной-правовой и административной реформ в Республике Узбекистан. Материалы конференции: сборник. –Т. 2006. 189-б.

харекетлер; мамлекетке карсы аскерий харекетлерди асырыўға көмеклесетуўын хэм пукаралық урысын келтирип шығарыўға қаратылған туўрыдан-туўры харекетлер; транспорт, байланыс, турмысты тәмийинлеў, экономикалық объектлерде айрықша жағдайларды келтирип шығарыўға көмеклесиўши харекетлер; сатқынлық, мамлекет сырын курайтуўын мағлыўматларды басқа мамлекетке берип жиберий хэмде мамлекетлер яки конституциялық дүзимге карсы; өз мамлекетине карсы душпанлық хызметин алып барыўда басқа мамлекетке жәрдем берийде анықланатуўын қыянет; ыызамлы түрде тайынланған ғалаба-хабар курааллары зорлық түринде кулатылыўына қаратылған харекетлер; мамлекет қәуипсизлигине қәуип салатуўын пукаралардың конституциялық хуқық хэм еркинликлерин шеклеўге қаратылған харекетлер; террористлик актлерди таярлаў хэм ислеў, республикамыз жоқары лаўазымлы шахслары хэм мамлекетимизге келген шет еллерден келген елши хэм журналистлердин өмири, ден саулығы хэм қәуипсизлигине карсы қаратылған қастыянлық харекетлери; мамлекет қәуипсизлигин тәмийинлеў мәплерине тийисли кураал-жарак, оқ-дәри, аскерий техника, жарылғыш, радиоактив, зәхәрлеўши, наркотик, токсикалық курааллардың урланыўы хэм контрабандасын асырыў, оларды ыызамсыз ислеп шығарыў, қолланыў, тасыў хэм сақлаў; мамлекет қәуипсизлигине қәуип салатуўын ыызамсыз шөлкемлерди дүзий яки олардың жумысында қатнасыў<sup>39</sup>.

Усы харекетлерди сапластырыў ушын миллий қәуипсизлик хызмети тәренинен халықаралық бирге ислесиў алып барылады. Бундай хызметлердин тийкарғы ўазыйпаларына разведка хэм контрразведка искерлигин алып барыў киреди. Буның еки жолы бар: **бири** ыызамлы жоллар менен мысал ушын, ғалабалық дереклерден жыйналған мағлыўматларды анализлеў, шет ел радио каналларын еситий хэм разведка спутниклеринен пайдаланыў сыяқлы усыллар жәрдемінде мағлыўмат жыйнаў болса,

---

<sup>39</sup> Мусаев А.М., Стрежак Д.В., Организационно-правовые вопросы обеспечения национальной безопасности Республики Узбекистан. //Проблемы углубления судебно-правовой и административный реформ в Республике Узбекистан. Материалы конференции: сборник. –Т. 2006. 190-б.

**екиншиси** сатқынлық, мағлыұмат урлаў сыяқлы ыызамсыз жоллар менен мағлыұматлар топлаў болып есапланады.

Өзбекстан Республикасы сыртқы хызмет принциплериниң бири мэмлекетлердиң ишки ислерине араласпаўшылық болып есапланады. Соның ушын миллий қәўипсизлик хызмети тек ғана ыызамлы разведка хызметин әмелге асырыўы мүмкин. Бундай жағдайда болса, халықаралық бирге ислесиўдиң орны шексиз болып есапланады.

Разведка бул душпан яки қарсылас ҳаққында өз қәўипсизлиги хәм әскерий күш, сиясат хәм экономикалық тараўларында үстинликке ийе болыў ушын мағлыұмат жыйнаў әмелияты хәм тәлийматы болып табылады<sup>40</sup>.

Буннан келип шығып соны айтыў мүмкин, миллий қәўипсизлик хызметиниң разведка тараўындағы ўәкилликлери 1997-жылда тастыйықланған Өзбекстан Республикасының миллий қәўипсизлик Концепсиясы хәм Қорғаныў доктринасы менен тәртипке салынады. Бунда белгилениўинше, Өзбекстан тынышлық сүйиўши сиясатты алып барады.

Демек, разведканы әмелге асырыў ўақтында миллий қәўипсизлик хызмети, атап айтқанда «Қалқан» топары мағлыұмат жыйнаўдың тек ыызамлы жолларын қолланыўы мүмкин. Мысал ушын, «ОСНАЗ» радиоразведкасының Иран, Пакистан, Хиндистан радио байланысларын ушлап қалыў постларын жоқарыда келтирилген принципке тийкарланып, жоқ қылыныўын көрсетиўимиз мүмкин.

Ыызамсыз разведка хызметин алып баралмаў әскерий разведканың төменлеўине алып келди хәм Тәжикстан менен Қырғызстан аймақларынан «Өзбекстан ислам хәрекетин» террористлик топарларының тосаттан хұжим жасаўларына жол қойылды.

Улыўма алғанда, разведка усыллары хәм тәртиби айрықша жабық хұжетлер арқалы тәртипке салынады хәм олар мэмлекетлик сыр түсинигине киреди.

Қәўипсизлик хызметлериниң бирге ислесиў мәселеси жүдә курамалы түсиникке кирип кетеди. Мағлыұматлар менен алмасыў дегени, хәкимият

---

<sup>40</sup> <http://www.glossary.ru/razvedka/>

пенен бөлисиў, яғный өз хәкимиятының бир бөлегинен ўаз кешиўге туўры келеди. Бирақ гей бир жағдайларда бундай алмасыў усы тәрәплердиң мәлим бир аймақта хәкимиятының артыўына да алып келиўи мүмкин.

Улыўма алғанда, бундай бирге ислесиў еки тәрәпке қәўип салатуғын хәрәкетлерге қарсы әмелге асырылады, мысал ушын, терроризм жынаятшылыққа қарсы гүресиў. Бирақ бундай бирге ислесиў еки тәрәпке ийе. Бир тәрәптен бундай искерлик арқалы жынаятшылық жоқ қылынса, екинши тәрәптен тәрәплер бир-бириниң агентлерин ашыўға хәрәкет қылады. Бундай бирге ислесиўди алып барыўда тәрәплер бирге ислесиўшилер арасында исенимди сақлаў қағыйдаларына бойсынады.

Бунда мысал ушын «Үшинши арнаўлы хызмет» принципи бар, буған тийкарланып, бирге ислесиўди әмелге асырған тәрәплер басқа мәмлекеттиң арнаўлы хызметлерине бир-биринен алған мағлыўматты бериўге ҳақысы жоқ. Мағлыўмат оны берген мәмлекетке тийисли болады. Бул жағдай мәмлекеттиң ишки уйымларына да тийисли болады.

Егер бир мәмлекеттиң арнаўлы хызмети екинши тәрәптиң арнаўлы хызметине мағлыўмат келтирген болса, бул арнаўлы хызмет өз мәмлекетиниң басқа уйымлары усы мағлыўматты бериўи тек оны келтирген тәрәптиң келисими менен әмелге асырады.

Улыўма айтқанда, ХХ-әсирде бундай хызметлердиң бирге ислесиўинде үлкен өзгерислер болды. Егер әўел олар «...дан тысқары мағлыўмат бериў» принципи тийкарында ислеген болса, ҳәзирги заманда олардың тийкары принципи болып «...дан тысқары барлық мағлыўмат есапланады».

Мәмлекет сырлары болған мағлыўматты қорғаўда Өзбекстан Республикасының бир қанша мәмлекетлер менен шәртнамалары бар, көп тәрәплеме тийкарда болса ҒМДА, ШБШ шөлкемлери көлеминде келисимлер бар.

Бирге ислесиў барысында ШБШ хәм ҒМДА мәмлекетлери көлеминдеги шәртнамалардан тысқары еки тәрәплеме шәртнамалар бар. Мысал ушын, 2003-жылдағы Қазакстан Республикасы миллий қәўипсизлик

хизмати ҳам Өзбекстан Республикасы миллий қәўипсизлик хизмати арасындағы бирге ислесиў ҳаққындағы шәртнама, буған уқсас шәртнамалар Түркменистан, Азербайжан, Россия сыяқлы мәмлекетлери менен де бар.

Өзбекстан Республикасының «Терроризмге қарсы гүресиў» нызамының 9-статьясында миллий қәўипсизлик хизмати халықаралық терроризм менен гүресиў тараўында шет ел мәмлекетлериниң тийисли уйымлары ҳам халықаралық шөлкемлер менен бирге ислеседи деп белгиленген.

ҒМДА көлеминдеги терроризмге қарсы орай искерлигиниң тәжирийбеси терроризм менен миллий ҳам регионал дәрежелерде гүресиўдиң тийкарғы бағдарларын келтирип берди. Мине усы бағдарлар арқалы да Өзбекстан Республикасы миллий қәўипсизлик хизмати халықаралық дәрежеде бирге ислесиўшилиқ алып барады: ўәкилликли миллий уйымлар искерлигиниң муўапықластырыў барысындағы нормативлик ҳуқықый базаны ислеп шығыўда қатнасыў; терроризмге қарсы келисилген усыллар өткизиўде ҒМДА мәмлекетлериниң бирге ислесиўин ҳам бирлесийўин тәмийинлеў; ҒМДА көлеминдеги терроризмге қарсы гүрес қатнасыўшылары арасындағы ашық ҳам үзилмес мағлыўмат алмасыў тийкарындағы терроризм менен гүресиў тараўындағы информациялық аналитикалық искерлик; терроризмге қарсы гүресиў усылларын өткизиў ҳам жынаятларды тергеў қылыў барысындағы тәжирийбениң турақлы алмасыўы; терроризмге қарсы гүресиў топарларының қәнийгелерин таярлаўды шөлкемлестириў ҳам терроризмге қарсы гүрес шынығыўларын өткизиў.

Қәўипсизлик хызметлериниң ислеў дәрежесин асырыўда илимий конференциялардың өткизилиўи үлкен әхмийетке ийе. Атап айтқанда 2004-жылдағы терроризм менен гүресиўши арнаўлы топарлардың мәпинде заманагөй информациялық технологияларды ислетиў, 2005-жылдағы терроризм менен гүресиўде халықаралық бирге ислесиў семинарларын көрсетип өтиў мүмкин.

Улыўма алғанда, арнаўлы хызметлердиң халықаралық бирге ислесиў әмелиятында еки тәрәплеме шәртнамалар жүдә үлкен әхмийетке ийе.

Мысал ушын, шегараны қорғау тарауында арнаулы хызметлер төмендеги бағдарларда бирге ислесиу алып барады: шегара алды районлары хэм мәмлекет шегарасынан өткизиу пунктиндеги жағдай ҳаққындағы мағлыұмат пенен алмасыу; террористлик, экстремистлик, сепаратизм хәрекетлери, ыызамсыз миграция, курал, оқ-дәри, партлаушы кураллар, наркотик хэм психотроп затлар хэм мәмлекет тәрепинен шығарылыуға қадаған етилген кураллардың контрабандасына қарсы шегара алды районларында хэм мәмлекет шегарасынан өткизиу пунктлеринде келисилген шараларды әмелге асырыу; шегара алды районларында хэм мәмлекет шегарасынан өткизиу пунктлеринде усланған шахсларды, транспорт куралларды хэм материаллық байлықларды миллий ыызамшылығымызға қарсы болмаған түрде өз уақтында берип жибериу; шегара алды районлары хэм мәмлекет шегарасынан өткизиу пунктиндеги шегараны қорғаудағы тәжирийбе менен алмасыу.

Қәуипсизлик тарауындағы арнаулы хызметлердің шәртамаларында белгилениуинше тәреплер улыуа мәплер бар болған жағдайларда мәмлекетлердің қәуипсизлиги ушын анық разведка уазыйпасының биргеликтеги шешимин табыуда яки разведка дәстүрин әмелге асырыуда хәрекетлерин шөлкемлестириде хэм мууапықластырады.

Қәуипсизлик хызметлери шәртамаларда өзлери ушын разведка, контрразведка каналлары бойлап түсетуғын шәртнама тәреплериниң бирине қарсы бағдарланылған хәрекетлер ҳаққындағы мағлыұматларды өз уақтында берип турыуы лазым.

Мәлим бир үлкен айрықша жағдай жүз бергенде, шәртнама болмағанда да қәуипсизлик уйымлары бир-бирлерине жәрдем көрсетиуи мүмкин. Бул жағдайда мәмлекетлер бир-бирине исеним белгилерин көрсетеди. Мысал ушын, Өзбекстан Республикасында 2004-жылда исленген терактларды тергеу қылыуда Израйлдың Моссад, АҚШтың ФТБ қәуипсизлик уйымлары тәрепинен жәрдем көрсетиу ҳаққында усыныслар киритилген еди.

## **2.4. Өзбекстан Республикасы ишки ислер уйымларының халықаралық бирге ислесиўи.**

Өзбекстан Республикасы Ишки ислер министрлиги ҳәм оның орынлардағы хызметлери ҳуқық қорғаў уйымлары системасына киреди. Олардың тийкарғы ўазыйпаларына конституциялық дүзимди қорғаў, жәмәәт тәртиби ҳәм қәўипсизлигин сақлаў, пуқаралардың ҳәмде кәрхана, мекеме, шөлкемлердиң мүлкин, ҳуқық ҳәм еркинликлерин хәр қыйлы жынайый қарсылықлардан ҳәм басқа ҳуқық бузыўшылықлардан қорғаў, жынаятшылықтың алдын-алыў ҳәм исленген жынаятларды қысқа пурсатта толық ашылыўын тәмийинлеў, жынаятты ислеў себеплерин анықлап, сапластырыў, исленген жынаятларды тергеў, паспорт системасы хызметин тәмийинлеў, жол хәрекети қәўипсизлигин тәмийинлеў, хәкимшилик жуўапкершилик ҳәм жынайый жазалардың орынланыўын тәмийинлеў, өрт қәўипсизлигин сақлаў, ер жетпегенлер менен ислесиў, пуқаралар тәрәпинен оқ атар куралларын сатып алыў, сақлаў ҳәм алып жүриў тәртибин қадағалаў сыяқлы көплеген ўазыйпалар киреди<sup>41</sup>.

Ишки ислер министрлиги ҳүкиметлер аралық келисимлерге тийкарланып, шет ел мәмлекетлериниң тийисли уйымлары менен бирге ислеседи. Таярланып атырған ҳәм исленген трансмиллий жынаятлар, судланғанлық, тез қыдырыў усылларын әмелге асырыў, жынайый жуўапкершиликтен қашып жүрген ҳәм бийдәрек жоғалған шахсларды қыдырыў, қолға алынған шахсларды берийў яки транзит алып өтиў, қымбат баҳалы жүклерди гүзетип барыў ҳәм қорғаў, ер жетпегенлерди турақлы жасаў мәмлекетлерин берийў, уйымласқан жынаятшылыққа қәўипли жынаятлардың айырым түрлерине тийисли мәселелер ҳәм басқалар бойынша мағлыўматлар алмасыўы әмелге асырылмақта.

Буннан тысқары ишки ислер уйымлары халықаралық көлемде жол хәрекети қәўипсизлигин тәмийинлеў, өртлерди сапластырыў, тәбийий апат, авария, эпидемия, эфизоотиялардың ақыбетлерин сапластырыў барысында өз бирге ислесиўин алып барады.

---

<sup>41</sup> <http://www.mbd.uz/>

Сондай-ақ ишки ислер уйымлары миллий нызамшылығымызға тийкарланып, жынаятшылық пенен гүресиўде төмендеги формаларда бирге ислесиў алып барады: жынайый ислер, оператив есапқа алыў ислери хәм хәкимшилик хуқық бузыўшылық ҳаққындағы материаллар бойынша рәсмий талап хәм сораўларды орынлаў; таярланып атырған яки исленген жынаятлар хәм оларға байланыслы шахслар ҳаққында оператив қыдырыў, оператив хабар бериўши хәм криминалистикалық мағлыўматлар, архив мағлыўматлар алмасыўын алып барыў; оператив қыдырыў усылларын хәм процессуал хәрекетлерди әмелге асырыўда көмеклесиў; ис тәжирийбеси, нызамшылық хәм нормативлик актлер, ишки ислер жумысларына тийисли билимлендириў әдебиятлары барысында алмасыў алып барыў, өз-аралық тийкарында кадрлар таярлаў, қайта таярлаў хәм квалификациясын асырыўда көмеклесиў; автомобиль, криминалистикалық хәм арнаўлы техника, байланыс қураллары, затлық мүлк хәм техникалық ислеп шығарыў өнимлериниң өз-ара мәпли жеткизип бериўин әмелге асырыў; арнаўлы хәм басқа жүклерди тасыў, қорғап, гүзетип барыўда көмеклесиў; ишки ислер уйымларының хызмет мәселелери бойынша илимий-техникалық мағлыўмат алмасыў, өз-ара мәп көрсетилген әҳмийетли машқалалар барысында биргеликте илимий изертлеўлер, қолланбалар хәм дәстүрлер өткизиў; шифрланған байланыс орнатыў; спорт хәм мәдений байланысларды раўажландырыў, хызметкерлер хәм олардың шаңарақ ағзаларын даўалаў хәм санатория, курортлы саламатластырыўда көмеклесиў<sup>42</sup>.

Наркотик затлар хәм психотроп қуралларына қарсы гүресиўге арналған шәртнамаларда тийкарғы бағдарлар төмендегише белгиленген: жынайый ислер, оператив есапқа алыў ислери хәм криминалистикалық мағлыўматлар менен алмасыў алып барыў; наркотиклерди тасыў хәм жүритиўде пайдаланатуғын жасырыў усыллары ҳаққында; нызамсыз жүритиўде пайда болған наркотиклердиң жаңа сортлары, оларды ислеп шығарыў технологиялары хәм бунда ислетилетуғын қураллар ҳаққында; рәсмий сораўлар бойынша наркотик затларды наркотик затлар менен

---

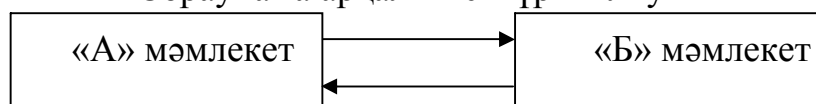
<sup>42</sup> Соглашение о взаимодействии министерств внутренних дел независимых государств в сфере борьбы с преступностью. 2008 йил.28 апрель 2-модда, 2-3-б.

байланысly жынаятлар бойынша мэмлекетлер аралық байланысларға ийе наркотик затлардың жүритиўшилери хәрекетлерин оператив гүзетиўди ишине алған оператив қыдырыў усыллар хэм процессуал хәрекетлерди әмелге асырыў; наркотик затлардың нызамсыз көшиў жолларына тосқынлық қылыўда қадағалаў астындағы жеткизип бериўди өз ишине алған келисилген усыллар өткизиў; наркотик затларды өз ишинде сақлаўшы дәрилик қураллар, сондай-ақ халықаралық қадағалаўға тийисли химиялық қураллар, наркотик затларды ислеп шығарыўда ислетилетуғын материал хэм үскенелердин нызамлы мэмлекетлер аралық жүритилиўи тараўында қадағалаўда көмеклесиў; наркотик затларды билип алыў барысындағы жаңа усыллар менен алмасып барыў, биргеликтеги илимий изертлеўлер, семинар хэм симпозиумлар өткизиў, наркотик затлардың жүритилиўи менен гүресий барысында жаңа технологиялық қураллардың үлгилерин хэм наркотик затларды өз ишинде сақлаўшы өсимликлерди жоқ қылыўдың экологиялық таза усылларын ислеп шығыўда бирлесиў<sup>43</sup>.

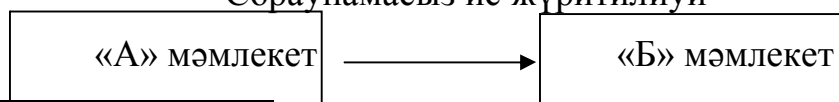
ҒМДА мэмлекетлери арасында наркотик затлардың түрлери оларды нызамсыз жүритиў менен шуғылланыўшы шахслар, олардың дереклери хэм жоллары хаққында мағлыўматты өз ишине алыўшы жеке база ислеп шығылған хэм бул Россия Федерациясының ишки ислер уйымлары тәрeпинен шөлкемлестирилип турылады.

Хәр қандай мағлыўмат ишки ислер тәрeпинен рәсмий сораўнамаға жуўап түринде жибериледи, бирақ егер бир мэмлекеттин ишки ислер уйымлары мәлим бир мағлыўматты басқа мэмлекеттин ишки ислер уйымлары ушын әхмийетли деп есапласа, хеш қандай рәсмий сораўсыз усы мағлыўматты жиберий мүмкин.

Сораўнама арқалы ис жүритилиўи



Сораўнамасыз ис жүритилиўи



<sup>43</sup> Соглашение о сотрудничестве между министерствами внутренних дел в борьбе с незаконным оборотом наркотических средств и психотропных веществ. 1992 г. 21 октября. 1-ст, 2-стр.

Рәсмий сорау хәм оларға жууап жазба түрде дүзилиу керек. Егер асығыс жағдайлар болып қалса, бундай сораулар ауыз-еки формада да болыуы мүмкин, бирақ олар тексти өткизиу техникалық қураллардың ислетилиу имканиятын бериуши түринде тезлик пенен жазба түринде тастыйықланыуы шәрт болады<sup>44</sup>.

Көмеклесиу хаққындағы рәсмий сорау ишки ислер уйымы баслығы тәрeпинен тастыйықланады хәм оған гербли мөр қойылады. Соның менен бирге төмендеги элементлерге ийе болыу шәрт: рәсмий сорауды жиберген ишки ислер уйымының аталыуы хәм жиберилип атырған ишки ислер уйымының аталыуы; рәсмий сорау жиберилген ис яки материалдың аталыуы; гууа, жәбирлениуши, гуман қылыныушы, айыпланыушы, қыдырылыушы, судланыушы хәм хуқим етилгенлердин фамилия хәм атлары, олардың пуқаралығы, кәсиби хәм турақлы жасау орны, сондай-ақ керек болғанда олардың нызамлы ўәкиллериниң фамилиясы, аты хәм мәнзиллери; хуқық бузыушылықтың анықламасы хәм усы хуқық бузыушылықты ислегенлик ушын жууапкершиликти белгилеуши нызам нормаларының тексти; рәсмий сораунама мазмуны, хәмде оны орынлау ушын керекли болған басқа мағлыуатлар<sup>45</sup>.

Улыуа алғанда, бирге ислесиу шәртнамалар бойынша таңланған орайлық уйымлар тәрeпинен әмелге асырылады. Зәрүр болған жағдайларда рәсмий сораунама туурыдан-тууры керекли болған уйымға жибериледи, бирақ сораудың нусқасы әлбетте орайлық уйымға кейин жиберилиуи шәрт. Ишки ислер уйымлары ҒМДА көлеминде ислеуши бирлескен жынаятшылық хәм басқа қәуипли жынаятлар менен гүресиу координациялық Бюросы арқалы бирге ислесиулерин әмелге асыруу мүмкин. Сорау арқалы алынған барлық мағлыуатлар жасырын есапланады хәм олар алынған мәмлекетлердиң рухсатысыз басқа мәмлекетке яки шахсларға берилиуи мүмкин емес.

---

<sup>44</sup> Соглашение о взаимодействии министерств внутренних дел независимых государств в сфере борьбы с преступностью. 2008 йил 28 апрель. 3-модда.

<sup>45</sup> Соглашение о взаимодействии министерств внутренних дел независимых государств в сфере борьбы с преступностью. 2008 йил 28 апрель. 4-модда.

Ишки ислер уйымлары жол хәрекети қатнасыўшыларының ҳуқық хәм еркинликлерин олардың пуқаралығы хәм транспорт қуралларының дизимнен өтиў орнына қарамастан қорғайды. Соның менен бирге мине сондай шахслардың қатнасыўындағы транспорт ўақыялары хәм олардың ақыбетлери ҳаққында тийисли мәмлекетлер уйымларына хабар бередиди<sup>46</sup>.

Ишки ислер уйымлары өз-ара шәртнамалар арқалы басқа мәмлекетлерде берилген транспорт қуралларының дизимнен өтиў белгилерин, айдаўшылық гуўалықларын хәм дизимге алыў хўжетлерин тән алыў ҳаққында хәм олардың үлгилери менен алмасыў ҳаққында келиседиди. Соның менен бирге ишки ислер уйымлары басқа мәмлекет ўәкилине айдаўшылық гуўалықларын бериў, транспорт қуралларын дизимнен өткизиў хәм қыдырылып атырған транспорт қураллары яки оларды урлаған шахсларды анықлаў хәм услаў бойынша оператив қыдырыў усылларын өткизиў искерлиги менен шуғылланады.

Әдетте ишки ислер уйымларына келген рәсмий сораў отыз күн ишинде орынланыўы керек, бирақ бунда сораў жиберген тәрептиң мүтәжликлери есапқа алынады.

Егерде соралған хәрекетлер басқа уйымлардың ўәкиликлерине кирсе, ишки ислер уйымлары усы сораўды сол тийисли уйымға жибереди хәм бул ҳаққында сораў жиберген тәрепти ескертеди. Буннан басқа, рәсмий сораўда соралған хәрекетлер мәмлекеттиң аймағында болып атырған тергеўге кесент келтириў итималы болса, бул хәрекетлер кейинге қалдырылады хәм бул ҳаққында сораў жиберген тәреп ескертиледиди.

Бундай халықаралық бирге ислесиўди асырыў ушын ишки ислер уйымлары ишинен орайлық уйымлар хәр бир тараў бойынша бөлек тайынланады. Мысал ушын, транспорт қуралларындағы жынаятшылық пенен гүресий барысында Өзбекстан Республикасы атынан ишки ислер транспорт басқармасы жұмыс алып барады.

Мәмлекетлер аймағынан өткизилетуғын қымбат баҳалы яки арнаўлы жүклерди гүзетип барыўдағы бирге ислесиўди алып барыўда өзлериниң

---

<sup>46</sup> Соглашение стран СНГ «О сотрудничестве в сфере обеспечения безопасности дорожного движения». Электрон манба. «Гарант» ҳуқуқий тизим.-2 модда.

нызамшылығына тийкарланып жұмыс алып барады. Бунда ишки ислер уйымлары жазба түрде өз хызметкерлерин усы жүклерди қорғауға яки басқа хызмет уазыйпаларды орынлауға жиберіуде рухсат сорауы шәрт. Бунда тәреплер бир-бирине алдын-ала келисилген бағдарлар бойынша жүклерди қорғауда көмеклеседи. Бунда шет елден келген ишки ислер хызметкерлери өз ўазыйпасын орынлап атырған жердиң нызамларына бойсыныуы хәм олар тийкарында ис жүритиуи керек болады.

Мәмлекет аймағында хәрекетленип атырған жүклерди қорғауда шет ел мәмлекетлериниң хызметкерлери тәрепинен қураллардан пайдаланыу ишки ислер уйымларының өз-ара алдын-ала келисими тийкарында әмелге асырылады.

Ишки ислер уйымлары өз-ара келисим арқалы хәм келисилген орынларда қамаққа алынған шахсларды берип жиберіу ушын қорғап, гүзетип барыуды тәмийинлеуди шәртнамалар арқалы өзлери ушын миннетлеме қылып алады.

Сорау жиберген мәмлекет халықаралық әмелиятта бир күн ишинде қыдырылып атырған шахстың қамаққа алынғанлығы хәққындағы билдириуғе жууап қайтарыуы шәрт хәм берип жиберіуғе рухсат алынғаннан соң сол шахсты қабыллауға таяр екенлиги хәм берип жиберіу әмелге асырылатуғын күн, орын хәққында он күн ишинде жууап қайтарылыуы лазым.

Ишки ислер уйымлары өз мәмлекетиниң ўәкилликли уйымының қарары менен өз мәмлекет аймағындағы транзит тасыуды үшінши мәмлекетке берип жиберіуи ушын әмелге асырыу мүмкин. Зәрүр жағдайларда хәм тасыу басқа транспорт қуралларында әмелге асыра алмаслық жағдайларында берип жиберіу өз-ара келесим арқалы туўрыдан-туўры авиа бағдарлар арқалы тәреплер ўәкиллери қатнасыуында әмелге асырылады.

Қамаққа алынған шахстың басқа мәмлекеттиң аймағынан қорықлап гүзетип барылыуына тийкар болып сорау жиберген тийисли уйымлардың қарары тийкарында әмелге асырылады хәм бул қарар усы шахстың исине тигиледи.

Жиберип атырған уйым жеке истиң мағлыўматнамасына «...ге жиберилмекте» деген жазыў киритеди ҳәм оны имза ҳәм гербли мөр менен беккемлейди.

Шахс сораған мәмлекет хызметкерлерине берилип атырған ўақытта сораған мәмлекеттиң буйрығы көрсетиледи. Берип жиберийўдиң өзи үш нускада дүзилетуғын акт тийкарында әмелге асырылады. Еки нускасы сораў жиберген мәмлекетте, бир болса жиберилген мәмлекетте қалдырылады.

Тергеў уйымлары өзлерине берилген шет ел мекемелериниң айырым тергеў хәрекетлерин орынлаў: гуўалар, айыпланыўшылар, экспертлар ҳәм басқа шахсларды сораў қылыў, көзден кеширийў, экспертиза, тинтийўлер өткизийў, затлық дәлиллерди алыў ҳәм көрсетиў, зәрүрли хўжетлер дүзийў ҳәм жиберийў ҳәмде басқа хәрекетлерди орынлаў ҳаққындағы тапсырмаларды орынлайды.

Тергеў уйымларына тиккелей келип түскен шет ел мекемелериниң тапсырмалары тийислинше Өзбекстан Республикасы Прокуратурасы менен келисилген жағдайда ғана орынланыўы мүмкин.

Шет ел мекемесиниң тапсырмасын орынлаў мүмкин болмаса, алынған хўжетлер Өзбекстан Республикасы Прокуратурасы арқалы сол тапсырманы жиберген мекемеге, оның орынланыўына тосқынлық қылыўшы себеплер көрсетилген ҳалда қайтарылып жибериледи.

Рәсмий сораў жиберип атырған мәмлекеттиң миллий тилинде жазылады, буннан соң усы сораў ҳәм оған қосымша қылынатуғын хўжетлер жиберилип атырған мәмлекеттиң рәсмий тилине аўдарылады. Бул әпиўайы қағыйдаға бойсынбаў жаман ақибетлерге алып келиўи мүмкин.

Мысал ушын, 2007-жылда Францияға Х бойынша жиберилген талапнамаға жуўап ретинде, аўдарма қылыў бойынша жумыс алып барып атырғанлығы себепли кешиктирилиўи ҳаққында хат келген.

Қаржыларды өндирийў машқаласына келетуғын болсақ, бирге ислесиўди асырыў пайытында олар еки түрге бөлинеди. Бириншиси бийпул әмелге асырылса, екиншиси әмелге асырыўда қаржы талап қылынады. Бундай жағдайлар шәртнамалар арқалы тәртипке салынады.

## 2.5. Өзбекстан Республикасы ҳуқық қорғаў уйымларының халықаралық шөлкемлер менен бирге ислесиўи

Бирге ислесиў тараўларындағы интегарцион процесслердиң раўажланыўы хәмде мәмлекетлердиң халықаралық тынышлығын сақлаў барысындағы хәрекетлери жынаятшылық пенен гүресиў барысындағы машқалалардың артыўы, ыызамлықты беккемлеў барысындағы хәрекетлер хәм мәмлекетлердиң ҳуқықый системаларындағы реформалар ХХ-әсирдиң 90-жылларында жаңа болған бир институты, прокурорлардың халықаралық шөлкемлерин жаратты<sup>47</sup>.

Көп жылғы бирге ислесиўлерге тийкарланған ҳалда, 1995-жылда ҒМДАға ағза мәмлекетлер Бас прокурорлардың координацион кеңеси дүзилди. 2000-жылдың 25-январында оған ҒМДА мәмлекетлери баслықлары Кеңесиниң қарары менен ҒМДАның мәмлекетлер аралық уйымы статусы берилип, реже тастыйықланды<sup>48</sup>.

Буннан тысқары Шанхай бирге ислесиў шөлкеми көлеминде Бас прокурорлар кеңеси жумыс алып барады. Бул шөлкемде аймақлық болып, оның мақсетлери тийкарынан жынаятшылыққа қарсы гүресиўдеги хәрекетлерид бирлестириў хәм өз-ара ҳуқықый жәрдем бойынша келесиў болып табылады. Соны айтып өтиў керек, усы шөлкем прокурорлар кеңесиниң мақсетлери ҒМДА көлеминде ислеўши кеңес пенен бирдей есапланады.

Европа аўқамы менен алып барылатуғын бирге ислесиўде Өзбекстан Республикасы атынан 1996-жылда тастыйықланған шериклик хәм бирге ислесиўшилиқ ҳаққындағы келисим үлкен әҳмийетке ийе.

Евробажыхана тәрeпинен «Өзбекстан Республикасы мәмлекетлик бажыхана комитети реформаластырыў хәм модернизацияластырыў» дәстүри Өзбекстан Республикасының бажыхана уйымларына көмеклесиў хәм шет ел мәмлекетлериниң жетекши әмелиятын енгизиўге қаратылған. Бул бойынша Европа экспертлери мәмлекетимиз экспертлери менен отыздан зыят

---

<sup>47</sup> <http://www.iglip.ru/>

<sup>48</sup> <http://www.cis.minsk.by/main>

жыйналыслар өткизди. Бажыхана хызметкерлери усы дәстүр аркалы 2008-жылда Бельгия, Швейцария хэм басқа бир қатар Европа мәмлекетлеринде тәжирийбесин асырып келген<sup>49</sup>.

Өзбекстан Республикасы халықаралық саўда шөлкеми (ХСШ) бирге ислесиўи менен 1992-жыл 28-июлде бажыхана бирге ислесиў кеңесин дүзиў хакқында конвенцияға ағза болып баслады. Усы шөлкем менен бирге ислесиўдиң тийкарғы мақсети бажыхана иси тараўындағы мәмлекетимиз ызыамшылық базасын халықаралық нормаларға жақынластырыўдан ибарат.

ХСШ менен бирге ислесиў көлеминде бажыхана хызметиниң товарлар кодировка хэм тариф жеке системасының қолланылыўы, бажыхана процедураларының әпиўайыласыўы, бажыхана қағыйдаларының бузылыўының алдын-алыў, тергеў хэм бузған шахсларды жазалаўдағы бирге ислесиўге алып келди. Усы шөлкем тәрәпинен бажыхана хызметкерлери ушын хәр қыйлы оқыў курслары шөлкемлестирилмекте. Бунда хызметкерлер шет ел мәмлекетлериниң бажыхана уйымларында стажировкаларын өтейди. 1995-жылдан, 2008-жылға шекем шөлкем оқыў дәстүринде стипендия ажыратылыўы менен МБКниң жети хызметкери қатнасқан. Бунда ҒМДА мәмлекетлери арасындағы бирге ислесиў айрықша орынға ийе.

Жынаятшылық хэм наркотиклер бойыша БМШның басқармасы менен наркотиклер үстинен қадағалаў Халықаралық комитети бирге ислесиўинде 2006-жылда биринши рет Орайлық Азия мәмлекетлери арасында «Транзит жеткизип бериў» операциясы өткизилди.

2002-жылдың 7-октябринде ҒМДАның он мәмлекетинен тоғызында қабылланған ҒМДА аймағында терроризмге қарсы гүресийў биргеликтеги усылларды шөлкемлестирийў хэм өткизийўдеги реже қәўипсизлик хызметлериниң әмелият хэм тәжирийбе алмасыўы болып өтетуғын усыллардың тийкары есапланады. Бул әмелий хўжжет есапланып, бунда террористлик хәрәкетлерге жағдайға қарап қандай түрде жуўап бериў хәрәкетлерин әмелге асырыў кереклиги белгиленген. Бундай усылларға мысал етип, 2002-жылдың 15-20-апрелинде өткизилген «Жануб антитеррор

---

<sup>49</sup> <http://www.customs.uz/main>

2002» әмелий оқыў шынығыўын көрсетиўимиз мүмкин. Бунда кәўипсизлик хызмети хәм басқа қорғаныў уйымлары тәрәпинен терроризмге қарсы гүресиў хәрекетлери Қазакстан, Қырғызыстан хәм Тәжикстан аймақларында өткизилди.

Бомка хәм Кадап дәстүрлери тийкарында наркотик затларға қарсы гүресиў хәм бажыхана шегараларын беккемлеў шаралары әмелге асырылады<sup>50</sup>.

ЮНОДК арқалыда ҳуқық қорғаў уйымларының жетискенлиги асып бармақта. Оның тийкарғы мақсети наркотик хәм жынаятшылықтың алдын алыў болып есапланады. Мысал ушын, АО/UZB/J49 жойбары Өзбекстан хәм Аўғаныстан арасындағы бажыхана постын раўажландырыўға қаратылған. 2008-жылда болса ҳуқық қорғаў уйымлары ушын ArcGIS мағлыўмат анализлеў базасын жаратып берди. Соның менен бирге наркотик затлар хәм жынаятшылыққ қарсы арнаўлы усыллар өткизилмекте.

ШБШ көлеминде ҳуқық қорғаў уйымларының халықаралық искерлигин уйғынластырыўшы арнаўлы уйым Аўқамлық терроризмге қарсы дүзим болды.

Финанслық жынаятшылық пенен Өзбекстан Республикасы ҳуқық қорғаў уйымлары менен ФАТФ топары хәм жынайый дәрәматларды легалластырыў хәм терроризмди финансластырыўға қарсы гүресиў Евроазия топары менен өз-ара бирге ислеседи. Буннан басқа Европа аўқамының Европол хәм Евроюст шөлкемлер менен бирге ислесиў режелестирилип қойылған.

Қызыл Хож халықаралық комитети өз ўәкилликлери көлеминде Өзбекстан Республикасында сақланып атырған айыпланыўшылар ҳаққында мағлыўматлар жыйнайды хәм ҳуқық қорғаў уйымларының инсан ҳуқықлары көлеминдеги билимлерин асырыўға хәрекет қылады<sup>51</sup>.

Интерполдың жоқары жетискенликлериниң бири, бул көлеми тәрәпинен үлкен болған пүткил дүнья мәмлекетлериндеги жынаятшылар хәм

---

<sup>50</sup> <http://www.bomca.eu-bomca.kg/ru/uzbekistan>

<sup>51</sup> 2007-жылда усы шөлкем тәрәпинен 54 талапнама жиберилген.

жынаятлар ҳаққындағы мағлыўматларды өзінде жәмлеген базаның барлығы болып есапланады<sup>52</sup>.

Мағлыўматлар берилиўиниң характери хәм зәрүрлигин анықлаў тәртибин белгилеў ушын шетинде реңли төрт мүйешлик көрсетилген арнаўлы бланкалар ислеп шығылған. Қызыл төртмүйешлик-жынаятшының камаққа алыныўы хәм басқа мәмлекетке тез берилиўиниң зәрүрлигин билдиреди; ашық рең-жынаятшының шахсы яки ислеген жынаятты хаққында мағлыўмат бериў талабы; жасыл рең-бахлаўда болған шахслар хаққында мағлыўмат кереклигин билдиреди; қара рең-өли денени таныў ушын мағлыўмат кереклигин билдиреди<sup>53</sup>.

Улыўма алғанда, усы шөлкем халықаралық жынаят ислеген жағдайларда иске кириседи. Бундай түсиникке шөлкем әмелиятына көре, үш яки оннан артық мәмлекетлердиң полиция уйымларын хәрекетке келтиретуғын қылмыс туўры келеди. Соның менен бирге, шөлкем иске кирисиўи ушын оған қандайда бир мәмлекет рәсмий хабар жибериўи шәрт болған мүрәжәәт етиў принципи тийкар болады.

Интерпол уставының 32-статьясына көре, Миллий орайлық бюро (МОБ) өз байланыс хызметин үш бағдар бойынша алып барады:

- 1) өз мәмлекетиниң уйымлары менен;
- 2) басқа мәмлекетлердиң МОБлары менен;
- 3) Интерполдың бас секретариаты уйымлары менен

МОБ жайласқан мәмлекетте басқа мәмлекетлерге тәсир өткизиў мүмкин болған қәўипли жынаятлар хаққында мағлыўмат жыйнайды. Интерполдын тапсырмалары тийкарында жайласқан мәмлекеттиң уйымларына қыдырыў, ушлап турыў хәм камаққа алыў хаққындағы буйрықларды берип жибериди.

Жоқарыдағы айтылғанларға тийкарланып, соны айтыў мүмкин 1994-жылдың 29-ноябринде Өзбекстан Республикасы Министрлер Кабинетиниң 573-санлы қарарына тийкарланып Ишки Ислер Министрлиги системасында

---

<sup>52</sup> Миренский Б.А. Правоохранительные органы Республики Узбекистан: Учеб. Для юрид вузов. –Ташкент: Адолат. 1998 йил, 212-б.

<sup>53</sup> <http://www.referat.kulichki.net/files/>

интерполдың МОБсы дүзилди. Бул болса, наркотик затлардың ыызамсыз қолланылыўы, бирлескен жынаятшылық, терроризм, жалатайшылық, қалбекилестириў, экономиканың барлық тараўларындағы жынаятлар менен байланыслы хәрекетилердиң алдын алыў хәм олар менен гүресиў, республикамызда жынаят ислеп, басқа мәмлекетке қашып кеткен шахслардың халықаралық қыдырыўын әмелге асырыў, шет ел мағлыўмат банклеринде сақланып атырған жынаятшылыққа тийисли хәм Өзбекстан пуқараларының шет елде хықықларын тәмийинлеўге жәрдем беретуғын мағлыўматлар менен өз-ара мәп дәрежесинде алмасыўда миллий хуқық қорғаў уйымларына шет ел МОБлардың хәм Интерпол Бас секретариатының күши хәм қуралларынан пайдаланыў имканиятын жаратты<sup>54</sup>.

МОБның жәрдеми арқалы мәмлекетимизге шет елдеги халықаралық жынаятшылық пенен гүресиў әмелиятын үйрениў, жынаятшылықтың алдын-алыўдың жаңа усыллары хәққинда мағлыўмат алыўға жол ашып қойылды. Буған сай түрде нормативлик базаны жаратыў мақсетинде Өзбекстан Республикасы ИИМ тәрәпинен 1995-жыл 28-сентябрьде шыққан 287-санлы Интерполдың МОБ хәм ИИМның Мағлыўмат орайы арасындағы өз-ара кирисиў тәртиби хәққиндағы қарар хәм 1995-жылдың 23-ноябринде қабыл қылынған 323-санлы Интерпол байланыслары бойынша тапсырмаларды Өзбекстан Республикасы ИИМ тәрәпинен орынланыўы хәққиндағы инструкция әмелиятқа киритилген. Соның менен бирге, Интерпол МОБсының басқа хуқық қорғаў уйымлары менен өз-ара кирисиўи Интерпол МОБсы тәрәпинен ЭХМ тәрәпинен жойбарды өз ишине алыўшы мағлыўат анализиниң тәртиби хәққиндағы қағыйдалар бар<sup>55</sup>.

Солай етип, Интерполдың миллий орайлық бюросы Өзбекстан Республикасы хуқық қорғаў уйымларының халықаралық көлеминдеги бирге ислесиўдиң муўапықластырыў орайы есапланады.

---

<sup>54</sup> Миренский Б.А. Правоохранительные органы Республики Узбекистан: Учеб. Для юрид вузов. –Ташкент: Адолат. 1998 йил, 218-б.

<sup>55</sup> Миренский Б.А. Правоохранительные органы Республики Узбекистан: Учеб. Для юрид вузов. –Ташкент: Адолат. 1998 йил, 218-б.

## Жуўмақлаў

Хәзирги заман бирлескен жынаятшылығының әҳмийетли өзгешелиги, оның миллий шегара көлеминен шығыуы, шет елдеги жынайый бизнес пенен қосылыуы, интеграцияласыуы болып табылады. Бунда бирлескен жынаятшылық хызмети субъектлериниң бирлесіу тенденциясы мәмлекет институтларының трансмиллий жынаятшылықтың өсиу толқынына қарсы гүресіу хәрекетлеринен алдында болады.

Президентимиз Ислам Каримов Өзбекстан Республикасы Олий Мәжлисиниң 14-сессиясында шығып сөйлеген баянатында төмендегилерди: «Халықаралық террорлық күшлер қайтадан бирлесип, бас көтерип атырған, жүдә хийлекер хәм жаўыз усылларды қолланып атырған бүгинги қыйын жағдайда турмыстың өзи халықаралық бирге ислесіу атап айтқанда, аймағымызда жайласқан барлық мәмлекетлерден де бул бәлеге қарсы гүресіуге бирге ислесіуди күшейттириуди, бир жағадан бас шығарып, бундай урыныўларға соққы бериуди, хәр қандай қастыянлық хәм терроршылық хәрекетлердиң алдын-алыу, жасларымыздың қәлби хәм санасы, саламат ойлауы ушын гүресіуди талап етпекте»<sup>56</sup>, - деп атап өтти.

Өзбекстанда қабылланған өзине сай реформа хәм модернизация модели арқалы биз алдымызға узақ хәм даўамлы миллий мәплеримизди әмелге асырыу ўазыйпасын қояр екенбиз, ең әўеле «Шок терапиясы» деп аталған усылларды бизге шеттен турып жәриялауға қаратылған урыныўлардан, базар экономикасы өзін-өзи тәртипке салады деген алдамшы түсиниклерден ўаз кештик<sup>57</sup>.

Шет елдеги жынаятшылықты, сондай-ақ бирлескен жынаятшылықты Өзбекстандағы жынайый жағдайға тәсири ҳаққында мәлим дәрежеде шет еллик хәм пуқаралығы болмаған шахслар тәрәпинен исленген жынаятлар бойыншада билсе болады.

---

<sup>56</sup> Каримов И.А. Ўзбекистон Республикаси Олий Мажлиси ўн тўртинчи сессиясидаги нутқи. Адолат газетаси, 2004. 30-апрель.

<sup>57</sup> Каримов И.А. Мировой финансово-экономический кризис, пути и меры по его преодолению в условиях Узбекистана.-Т.: Узбекистан, 2009.

Ўзбекистон Республикасы Ишқи Ислер Министрлигиниң мағлыўматларына көре, 2009-жылдың дәслепки үш айы дәўиринде жәми 72 шет ел пуқараларына қарата жынайый ислер қозғатылған<sup>58</sup>.

Нәшебентлик қуралларды ыызамсыз саўдасы менен байланыслы болған бирлескен жынаятшылық көлеми көрилмеген дәрежеде өспекте. Ишқи ислер уйымлары мағлыўматларына қарағанда, нәшебентлик қураллар ыызамсыз айланыўы тараўында наркомафия тәрәпинен усы өнимди сатыў базарын монополияға айландырыў процесси кешпекте.

Халықаралық бирге ислесиўдеги машқалалардың шешими халықаралық жынаятшылық түсиниги менен байланыслы болады. Жынаятшылық өзгерип турыўы сыяқлы ҳуқық қорғаў уйымларының хәм оған гүрес барысындағы өз-ара бирге ислесиўшилиги де өзгерип турыўы лазым. Бундай өзгерислер жынаятшылықтың басқа формада хызмет көрсетиўине өтиўден алдын әмелге асырылыўы керек. Сондай-ақ жынаятшыларға жаза бериў, олар тәрәпинен исленетуғын жынаятлардың алдын-алыўда жүдә әхмийетке ийе.

Кейинги жылларда көплеген мәмлекетлердиң ҳуқық қорғаў уйымлары арасындағы бирге ислесиўшилик бекемленип келмекте. Олар арасында мәлим бир нормаға салынған шәртнама дүзиллип, бунда бирге ислесиў тараўлары хәм оның алып барылыў тәртиби белгилеп бериледи.

Бирлескен жынаятшылық хәм басқа түрдеги жынаятлар менен гүресиўдеги прокуратуралар арасындағы халықаралық бирге ислесиўшилик кейинги жылларда қурамалы бир интеграцион процесске айланып қалды.

Ҳуқық қорғаў уйымларының инсан ҳуқықларын қорғаўдағы әхмийетин инабатқа алған ҳалда соны айтыў керек, инсан ҳуқықларын қорғаўға тийисли халықаралық ҳүжетлерде прокуратура хызметине сәл болса да тәсир өткизеди.

Ҳәзирги күнде халықаралық бирге ислесиўди хәм халықаралық ҳүжетлерди ишқи ыызамшылыққа имплементация қылыў барысында көплеген машқалалар бар. Мысал ушын, Ўзбекистон Республикасы хәзирги

---

<sup>58</sup> <http://www.mvd.uz/countinent/>

күнде де ҒМДА көлеміндегі хуқықый жәрдем көрсетиў бойынша Кишинёв Конвенциясына қосылмаған. Сондай-ақ оның ишки мазмуны мәмлекетлердиң ишки тәртибине тәсир өткизип, суверинитет түсинигине қәўип салыўы мүмкин.

Хуқық қорғаў уйымларының халықаралық бирге ислесиўин асырыў ушын бизиң пикиримизше, төмендеги ислер ислениўи керек:

-тергеў уйымларында ислеўши лаўазымлы шахслардың ислеў көлемин, қәнийгелигин хәм телефон номерин, басқа соған уқсас мағлыўматларды дизимге алыў;

- ✓ -шет тиллерин үйрениў;
- ✓ -электрон мағлыўмат өткизиўди раўажландырыў;
- ✓ -Интерпол хәм соған уқсас шөлкемлер барлығынан өнимли түрде пайдаланыў;
- ✓ -мәмлекетлер өз-ара кирисиўин тәмийинлеўши тийисли шахс хәм уйымлар арасында 24 саатлы байланысты орнатыў;
- ✓ -бюрократия сыяқлы орынсыз жағдайларды жоқ қылыў;
- ✓ -заман менен бир қәдем таслаў мақсетинде тийисли шәртнамаларды кең көлемде ратификациялаў хәм оларды қайта-қайта жаңалап турыў.

Соның менен бирге:

1) Өзбекстан Республикасының Кишинёв конвенциясына қосылыў хәққындағы нызамын ислеп шығыўды баслаў мәселесин көрип шығыў мақсетке муўапық деп билемиз.

2)Шет ел мәмлекетлериниң хуқықты қоллаў әмелиятын есапқа алған халда, Өзбекстан Республикасы пуқараларын қорғаўды күшейтириў мақсетинде Өзбекстан Республикасының «Экстрадиция хәққында»ғы нызамын қабыллаў мәселесин тезлестириў лазым.

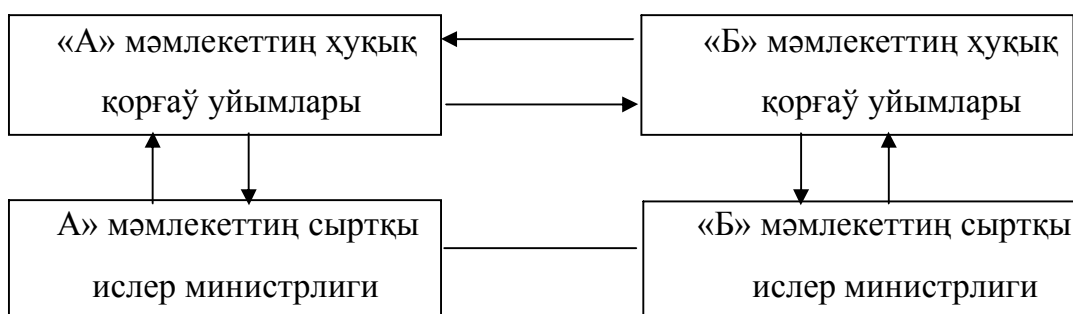
3)Хуқық қорғаў уйымлары хәққындағы нызам қабыл етилиўи керек.

4)Хуқық қорғаў уйымларының халықаралық бирге ислесиўин тәртипке салыўшы жеке процессуал хұжет ислеп шығылыўы шәрт.

Өз-ара жәрдем көрсетиўди жетилистириў ушын сондай байланысты орнатыў керек, бунда мәмлекет айыплаўды әмелге асырыўшы шахс өз

сораўларын сол сораўларды шешиўге тийисли болған уйымларға жибере алыўы хэм олар өз нәўбетинде барлық мағлыўматларды туўрыдан-туўры сораў келген уйымға жибере алыў қәбилетине ийе болыўы керек. Бул тараўдағы барлық әмелге асырылатуғын ҳәрекетлер басқышпа-басқыш, әстелик бирақ жүдә нәтийжелилик пенен өтиўи керек. Соның ушын исеним менен соны айтыў мүмкин, халықаралық хўжетлерди хуқық қорғаў уйымлары жумысына имплементация қылыў барысында Өзбекстан Республикасы туўры ҳәрекетлер алып бармақта.

Төмендеги келтирилген сызылма арқалы биз үйренип атырған еки түрли өз-ара кирисиў жоллары көрсетилип өтилген. Бар шәртнамалар бойынша бундай уйымлар өз-ара бирге ислесиў алып барыўда өзлериниң орайы жәрдеминде кириседи. Бирақ әмелиятта, олар көбирек өзлериниң сыртқы ислер министрлиги арқалы қатнасыққа кириседи. Бул жағдай болса қымбат баҳалы болған ўақыттың жойтылыўына хэм қолайлы пурсаттан айырылыўға алып келеди.



Жуўмақлап айтқанда, бизиң пикиримизше, Өзбекстан Республикасы өз нызамшылық системасын раўажландырып, дүнья мәмлекетлери менен дослық қатнасықларын беккемлесе, ХХІ-әсирде дүньяның ең раўажланған мәмлекетлериниң бирине айланыўына исеним билдиремиз.

## Пайдаланылган адабиятлар дизи

### I. Басқарыўшы адабиятлар:

1.1. Каримов И.А. Ўзбекистон XXI аср бўсағасида: хавфсизликка таҳдид, барқарорлик шартлари ва тараққиёт кафолатлари.– Т.:Ўзбекистон 1997. – Б.201.

1.2. Каримов И. А. Ўзбекистон: миллий истиқлол, иқтисод, сиёсат, мафкура. 1-жилд.- Т.: Ўзбекистон, 1996.

1.3. Каримов И. А. Хавфсизлик ҳам барқарор тараққиёт йўлида.- Т.: Ўзбекистон, 1998.

1.4. Каримов И. А. Озод ҳам обод Ватан, эркин ва фаровон ҳаёт — пировард мақсадимиз. 8-жилд. - Т.: Ўзбекистон, 2000.

1.5. Каримов И. А. Биз танлаган йўл- демократик тараққиёт ва маърифий дунё билан ҳамкорлик йўли. Ўзбекистон Республикаси Олий Мажлисининг XI сессиясидаги маърузаси. //Халқ сўзи, 2002, 25-апрель.

1.6. Каримов И. А. Ўзбекистонда демократик ўзгаришларни янада чуқурлаштириш ва фуқаролик жамияти асосларини шакллантиришнинг асосий йўналишлари. 2002 йил 30 август. — Т.: Ўзбекистон. 2002.

1.7. Каримов И.А. Бизнинг бош мақсадимиз - жамиятни демократлаштириш ва янгилаш, мамлакатни модернизация ва ислоҳ этишдир. - Т.: Ўзбекистон, 2005.

1.8. Каримов И.А. Мамлакатни модернизация қилиш ва кучли фуқаролик жамиятини барпо этиш - устувор мақсадимиз. Президент И.А.Каримовнинг Ўзбекистон Республикаси Олий Мажлиси Қонунчилик палатаси ва Сенатининг қўшма мажлисидаги маърузаси. “Халқ сўзи” газетаси, 28-январь 2010. №19.

1.9. Каримов И. А. БМТ Бош Ассамблеясининг минг йиллик ривожланиш мақсадларига бағишланган олий даражадаги ялпи мажлисидаги нутқи. Т.: «Ўзбекистон» 2010.

1.10. Каримов И.А. “Асосий вазифамиз - ватанимиз тараққиёти ва халқимиз фаровонлигини янада юксалтиришдир.” Президент И.А.Каримовнинг 2009 йилнинг асосий яқунлари ва 2010 йилда Ўзбекистонни ижтимоий-иқтисодий ривожлантиришнинг энг муҳим устувор йўналишларига бағишланган Вазирлар Маҳкамасининг мажлисидаги маърузаси. “Халқ сўзи” газетаси, 30-январь 2010. №21 (4936).

1.11. Каримов И.А. Мамлакатимизда демократик ислохотларни янада чуқурлаштириш ва фуқаролик жамиятини ривожлантириш концепцияси. Ўзбекистон Республикаси Олий Мажлиси Нызамшылық палатаси ва Сенатнинг 12-ноябр 2010 йилги кўшма мажлисидаги маърузаси./Халқ сўзи, 2010, 13-ноябрь, №220.

1.12. Каримов И.А. Мамлакатимизни модернизация қилиш йўлини изчил давом эттириш-тараққиётимизнинг муҳим омилидир. Президент Ислом Каримовнинг Ўзбекистон Республикаси Конституцияси қабул қилинганининг 18 йиллигига бағишланган тантанали маросимидаги маърузаси.Халқ сўзи, 2010, 8-декабрь.

1.13. Каримов И.А. Барча режа ва дастурларимиз ватанимиз тараққиётини юксалтириш, халқимиз фаровонлигини оширишга хизмат қилади/Президент Ислом Каримовнинг 2010 йилда мамлакатимизни ижтимоий-иқтисодий ривожлантириш яқунлари ва 2011 йилга мўлжалланган энг муҳим устувор йўналишларга бағишланган Ўзбекистон Республикаси Вазирлар Маҳкамасининг мажлисидаги маърузаси. – Тошкент: Ўзбекистон, 2011. – 45 б.

1.14. Каримов И.А. Ўзбекистон мустақилликка эришиши останасида. –Т.: Ўзбекистон, 2011.

## **II. Халықаралық нормативлик-хуқықыый хўжетлер:**

2.1. Конвенция о правовой помощи в правовых отношениях по гражданским, семейным и уголовным делам. 22 январь 1993. - Минск.

2.2. Конвенция ООН против транснациональной организованной преступности. Резолюция 55/25 Генеральной Ассамблеи ООН, 15 ноября 2000 г.

2.3. Международная конвенция о борьбе с финансированием терроризма. Резолюция 54/109 Генеральной Ассамблеи ООН, 9 декабря 1999.

2.4. Конвенция о борьбе против незаконного оборота наркотических средств и психотропных веществ. 20-декабря 1988 г., Вена.

2.5. Конвенция о правовой помощи и правовых отношениях по гражданским, семейным и уголовным делам. 7 октября 2002 г., Кишинёв.

2.6. Договор между Республикой Узбекистан и Исламской Республикой Пакистан об экстрадиции. 25 января 2001 г. Исламабад.

2.7. Договор между Республикой Казахстан, Кыргызской Республикой, Республикой Таджикистан и Республикой Узбекистан о совместных действиях по борьбе с терроризмом, политическим и религиозным экстремизмом, транснациональной организованной преступностью и иными угрозами стабильности и безопасности сторон. 21-апреля 2000 г. Ташкент.

2.8. Соглашение о правовой помощи и сотрудничестве между прокуратурой Республики Узбекистан и Прокуратурой Республики Беларусь. 9-октября 1992. Алма-Ата. Электрон манба «Pravo» ҳуқуқий тизим.

2.9. Договор между Республикой Узбекистан и Азербайджанской Республикой о правовой помощи и правовых отношениях по гражданским, семейным и уголовным делам. 18 июня 1997 г., Ташкент.

2.10. Соглашение между Министерством внутренних дел Республики Узбекистан и Министерством внутренних дел Словацкой Республики о сотрудничестве в борьбе с организованной преступностью. 17 января 1997 г., Братислава.

2.11. Соглашение между Государственным налоговым комитетом Республики Узбекистан и Министерством финансов Республики Казахстан о сотрудничестве в борьбе с контрабандой и нарушениями таможенных правил. 9 февраля 1994 г., Алматы.

2.12. Соглашение между Государственным налоговым комитетом Республики Узбекистан и Департаментом таможенного контроля Республики Молдова о взаимном признании таможенных документов и таможенных обеспечений. 30 марта 1995г. Кишинёв.

2.13. Соглашение между Правительством Республикой Узбекистан и Правительством Турецкой Республики о взаимном содействии в предотвращении контрабанды культурных ценностей и обеспечения их возврата. 13 апреля 1998 г.

2.14. Соглашение между Правительством Республики Узбекистан и Правительством Республики Грузия об основах отношений в области таможенного дела. 4 сентября 1995 г. Ташкент.

2.15. Соглашение между Правительством Республики Узбекистан и Правительством Республики Корея о взаимном действии в таможенном деле. 5 октября 1999 г., Сеул. Электрон манба. «Pravo» хуқуқий тизим.

2.16. Соглашение о сотрудничестве между Министерством внутренних дел в борьбе с незаконным оборотом наркотических средств и психотропных веществ. 1992 г. 21 октябрь.

2.17. Соглашение между Государственным Налоговым Комитетом Республики Узбекистан и Министерством Финансов Республики Казакстан о сотрудничестве в борьбе с контрабандой и нарушениями таможенных правил. 9-февралья 1994-г. Алматы. Электрон манба «Pravo» хуқуқий тизим.

2.18. Межгосударственная программа совместных мер борьбы с организованной преступностью и иными видами опасных преступлений на территории государств СНГ на период до 2000 года.-М.,1996.

### **Ш. Ўзбекстан Республикасының нормативлик-хуқықый**

#### **хүжжетлери:**

3.1. Ўзбекистон Республикасиниг Конституцияси.-Тошкент Ўзбекистон, 2011.

3.2. Қарақалпақстан Республикасы Конституциясы. -Нөкис: Қарақалпақстан, 2008.

3.3. Ўзбекистон Республикасининг «Ҳокимиятнинг конституциявий идораларини кўриқлаш тўғрисида»ги Қонуни // Ўзбекистон Республикаси Олий Кенгашининг ахборотномаси. 1993. № 1.

3.4. Ўзбекистон Республикасининг Жиноят ижроия кодекси.

3.5. Ўзбекистон Республикаси Божхона кодекси.

3.6. Ўзбекистон Республикасининг 1997 йил 19 августдаги 472 - I - сонли "Давлат божхона хизмати тўғрисида"ги Қонуни.

3.7. Ўзбекистон Республикасининг 1997 йил 29 августдаги 474 - I - сонли "Давлат солиқ хизмати тўғрисида"ги Қонуни.

3.8. Ўзбекистон Республикасининг 2001 йил 29 августдаги 252 сонли Прокуратура тўғрисида"ги Қонуни.

3.9. Ўзбекистон Республикасининг 2000 йил 15 декабрдаги 167-II - сонли "Терроризмга қарши кураш тўғрисида"ги Қонуни.

3.10. Ўзбекистон Республикасининг 2000 йил 14 декабрдаги 162-II - сонли «Судлар тўғрисида»ги Қонуни.

3.11. Ўзбекистон Республикасининг 1995 йил 22-декабрдаги «Ўзбекистон Республикаси халқаро шартномалар тўғрисида»ги Қонуни.

3.12. Ўзбекистон Республикасининг 2004 йил 26-августдаги 660-II - сонли «Жиноий фаолиятдан олинган дароматларни легаллаштиришга ва терроризмни молиялаштиришга қарши курашиш тўғрисида»ги Қонуни.

3.13. Ўзбекистон Республикаси Олий суди Пленумининг қарорлари.  
– Т.: 2009.

#### **IV. Арнаўлы адабиятлар:**

4.1. Арановский К.В. Государственное право зарубежных стран: Учебник для вузов. М., 2000.

4.2. Баглай М.В. Конституционное право Российской Федерации. Учебник для юридических вузов и факультетов – М.: Издательская группа НОРМА – ИНФРА .М, 1998.

4.3. Бабаев А.М, Судлар,прокурорлар, терговчилар ва суриштирув органларининг хорижий давлатлар ваколатли органлари билан узаро

хамқорлиги тартиби такомиллаштирилиши муносабати билан ўзбекистон Республикасининг Жиноят-процессуал кодексига ўзгартириш ва қўшимча киритиш тўғрисидаги қонуниги шарҳлар.ТДЮИ нашриёти, 2001 й

4.4. Витрук Н.В. Конституционное правосудие. Судебное конституционное право и процесс. Учебное пособие. М., 1998.

4.5. Гавердовский А.С . Имплементация норм международного права.-Киев.,1980.

4.6. Гуценко К.Ф.,Ковалев М.А.Правоохранительные органы. Учебник юридических вузов и факультетов. –М. Издательство «Зерцало», 2000.

4.7. Калугин В.Ю. Международный механизм имплементации международного гуманитарного права.//Белорусский журнал международного права и международных отношений.1999.№1.

4.8. Зыбайло А.К. К вопросу о соотношении международного и национального правам. (теоретические аспекты).// Белорусский журнал международного правам.1999..№1.

4.9. Одилқориев Ҳ.Т. Ўзбекистоннинг янги Конституцияси ва ҳокимиятлар бўлиниши принципи.-Т., 1993.

4.10. Одилқориев Х.,Маткаримова Г.А. Халқаро ва миллий ҳуқуқ: ўзаро муносабат ҳамда таъсир.// Давлат ва ҳуқуқ. 2000. №1.

4.11. Рустамбаев М.Х. Современное состояние и перспективные задачи судебно-правовой реформы в Республике Узбекистан: Материалы международного симпозиума «Традиционное право Узбекистана и Японии». - Т.: 2002.

4.12. Исломов З.М. Ўзбекистон модернизациялаш ва демократик тараққиёт сари. - Т.: Ўзбекистон, 2005.

4.13. Саидов А.Х. Мустақиллик ва халқаро ҳуқуқ фанининг ривожланиши -Т.: ТДЮИ Ахборотномаси. 2006. №4.

4.14. Саидов А.Х. Халқаро ҳуқуқ –Т.: Адабиёт жамғармаси,2001.

4.15. Сафаров А.Н. Преступления, подпадающие под юрисдикцию Международного уголовного суда и уголовное законодательство стран Содружества Независимых Государств.// Государство и право.№7.2004.

4.16. Стрекозов В.Г., Казанчев Ю.Д. Конституционное право России: Учебник. – М.: Новый юрист, 1997.

4.17. Маткаримова Г.А. Халқаро ҳуқуқ ва Ўзбекистон ҳуқуқий тизими. – Т.: ТДЮИ. 2002.

4.18. Маткаримова Г.А. Имплементация жараёни.// Қонун ҳимоясида.1999.

4.19. Мартенс Ф.Ф. Современное международное право цивилизованных народов. -М.:1996.

4.20. Мусаев А.М., Стрежак Д.В., Организационно-правовые вопросы обеспечения национальной безопасности Республики Узбекистан. //Проблемы углубления судебно-правовой и административный реформ в Республике Узбекистан. Материалы конференции: сборник. –Т. 2006.

4.21. Мюллерсон Р.А. Национально-правовая имплементация международных договоров.// Советский ежегодник международного права.- М.,1980.

4.22. Рахимов Ф.Х. Международно-правовые аспекты определения понятия терроризм. Автореф.на соис.уч. степ. канд.юрид.наук. -Т.,2001.

4.23. Ромашкин П.С. К вопросу о понятиях и источниках международного права.// Советское государство и право.1948.№3.

4.24. Пронякин А.Д., Пронякин Д.А. Правоохранительные органы \Московский международный институт эконометрики, информатики, финансов и права. – Москва, 2003.

4.25. Правоохранительные органы. Учебник для вузов \ под редакции О.А.Галустяна, А.П. Кизлика.-М.: Юнити-дана, Закон и Право, 2005.

4.26. Фокин В.М. Правоохранительные органы Российской Федерации: Учебник.-М.: Былина, 2001. Узбекистан и международные договора по правам человека. Отв.ред.А.Х.Саидов. - Т.: Адолат. 1998.

4.27. Усенко Е.Т. Реализация международно-правовых актов в международной правовой системе.// Журнал российского права. 1997.№3-4.

4.28. Умарахунов И.М. Международная договорно-правовая практика Республики Узбекистан. Том 1. – Т.: 2005.

4.29. Юлдашева Г. Правам человека: соотношение международного права и национального законодательства. -Т.: Национальный центр по правам человека,2001.

4.30. Юлдашева Г. Халқаро ҳуқуқий нормаларнинг Ўзбекистон Республикаси суд тизими томонидан қўлланилиши. – Т.: ТДЮИ. 2004.

4.31. Чувилёв А.А. Правоохранительные органы: Учебное пособие. – М.: Юриспруденция, 2000.

#### **V. Интернет мағлыўматлары:**

5.1. <http://www.vuzlib/betas/css/template.css>

5.2. <http://www.allpravo.ru/diploma/doc36po/instrum5699/print5699.html>

5.3. <http://www.glossary.ru/>

5.4. <http://www.pravoteka.ru/>

5.5. <http://www.interpolitex.ru/>

5.6. <http://www.ru.wikipedia.org/wiki/>

5.7. <http://www.glossary.ru/razvedka/>

5.8. <http://www.referat.kulichki.net/files/>

5.9. <http://www.mvd.uz/countinent/>