

**O`ZBEKISTAN RESPUBLIKASI` BAYLANI`S,
INFORMACIYALASTI`RI`W HA`M TELEKOMMUNIKACIYA
TEXNOLOGIYALARI` MA`MLEKETLIK KOMITETI**

KOMPYUTER INJINIRINGI FAKUL`TETI

«TELEKOMMUNIKATSIYA INJINIRINGI» KAFEDRASI`

**“Mag`li`wmat uzati`w tarmaqlari`nda kommutaciya usi`llari`ni`n` analizi”
atli` temasindag`i`**

PITKERIW QA`NIGELIK JUMI`SI`

Wori`nladi`:

«5522200-telekommunikaciya» ta`lim
bag`dari` pitkeriwshi 4 kurs studenti
Dastenov A. _____

Ilimiy basshi`:

“Telekommunikatsiya injiniringi”
kafedraasi basli`g`i`
Tleuov K. _____

Pitiriw qa`niygelik jumi`si` kafedradan da`slepki qorg`awdan wo`tti.
_____ sanli protokoli` «_____» _____ 2014 ji`l

No`kis – 2014 ji`l

**O`ZBEKISTAN RESPUBLIKASI` BAYLANI`S,
INFORMACIYALASTI`RI`W HA`M TELEKOMMUNIKACIYA
TEXNOLOGIYALARI` MA`MLEKETLIK KOMITETI**

**TASHKENT INFORMATCIYA TEXNOLOGIYALARI UNIVERSITETI
NO`KIS FILIALI`**

**Kompyuter injiniringi fakul`teti
Telekommunikaciya injiniringi kafedrası`
5522200 – Telekommunikaciya bakalavr ta`lim bag`dari`**

“Tasti`yi`qlayman”
Telekommunikaciya injiniringi
kafedrası` basli`g`i`
_____ K.Wo.Tleuov
«____» _____ 2014 j

Student _____ Dastenov Aydos Dawletbaevichtin`
(Familiyasi`, ismi, atasi`ni`n` ismi)

Qa`nigelik jumi`s temasi`: **“Mag`li`wmat uzati`w tarmaqlari`nda kommutaciya usi`llari`ni`n` analizi”** atli` temasi`ndag`i` pitkeriw qa`nigelik jumi`si`na

T A P S I R M A

1. Tema TITU No`kis filiali`ni`n` 2014-ji`l 4-marttag`i` №122–sanli` buyri`g`i` menen tasti`yqlang`an
2. **Qa`nigelik jumi`si`n jaqlawg`a tapsi`ri`w muddeti:** 2014-ji`l « 05 » iyun
3. **Qa`nigelik jumi`s ushi`n mag`li`wmatlar:** Mag`li`wmat uzati`w tarmaqlari`, kommutaciya usi`llari`na tiyisli a`debiyatlar, internet mag`li`wmatlari` ha`m tarawg`a tiyisli ilimiy a`debiyatlar, arnawli` a`debiyatlar ha`m internet saytlari` tiykari`nda.
4. **Qa`nigelik jumi`s bo`liminin` mazmuni` (islep shi`g`i`li`wi` lazi`m bolg`an sorawlar dizimi):** I. Kiriw. I. Mag`lwmatlar uzati`w tarmaqlari`ni`n` duzilisi ha`m rawajlani`w basqi`shlari`. II. Mag`lwmatlar uzati`w tarmaqlari`nda paketli kommutaciya prinspleri. III. ATM, IP VA MPLS texnologiyalari`nda paketli kommutaciyanin` analizi. IV. Miynetti qorg`aw ham texnika qawipsizligi qag`i`ydalari`.
5. **Si`zi`lmalar dizimi (wori`nlani`wi` sha`rt bolg`an si`zi`lma ha`m grafikler):** Pitkeriw qa`nigelik jumi`si`nda 18 su`wret ha`m 8 keste bar.
6. **Tapsi`rma berilgen sa`ne** _____

Ilimiy basshi` _____

imza

Tapsi`rma aldi`m _____

imza

7. Pitkeriw qa`nigelik jumi'si' wori'nlani'wi' boyi'nsha kalendar reje

№	Pitkeriw qa`nigelik jumi'sti'n` bo`limleri	Ori'nlani'w mu`ddeti	Wori'nlan-g`anli'g`i' haqqi'nda belgi	Basshi' (ma'sla'ha' tshi) qoli'
	Mag`li'wmatlar toplaw, reje du`ziw	20.01-01.02	<i>wori'nlandi'</i>	
	Kirisiw 1. Mag`lwmatlar uzati'w tarmaqlari'ni'n` duzilisi ha`m rawajlani'w basqi'shlari' 1.1 Mag`lwmatlar uzati'w tarmaqlari' ham wolardi'n xarakteristikasi' 1.2 Ashi'q tizimler wo`zara jalg`ani'u yetalon modelinin` arxitekturasi' 1.3 Mag`lwmat uzati'w tarmaqlari'nda xizmetlerdin` konvergenciyasi' Juwmaq	03.02-22.02	<i>wori'nlandi'</i>	
	2. Mag`lwmatlar uzati'w tarmaqlari'nda paketli kommutaciya prinspleri 2.1 Mag`lwmat uzati'w tarmag`i'da kommutaciya usi'llari' 2.2 Paketli kommutaciyani'n` datagrammali' usi'li' 2.3 Paketli kommutaciyani'n` virtual kanallar tartibi Juwmaq	24.02-15.03 17.03-05.04	<i>wori'nlandi'</i>	
	3. ATM, IP VA MPLS texnologiyalari'nda paketli kommutaciyani'n` analizi 3.1 ATM texnologiyasi'nda mag`lwmatlardi' uzati'w 3.2 TCP/IP texnologiyasi'nda mag`lwmatlardi' uzati'u 3.3 MPLS texnologiyasi'nda mag`lwmatlardi' uzati'wda sapani' taminlew Juwmaq	07.04-26.04 28.04-10.05	<i>wori'nlandi'</i>	
	Miynetti qorg`aw ham texnika qawipsizligi	12.05-24.05	<i>wori'nlandi'</i>	
	Uli'wma juwmaq	26.05-31.05	<i>wori'nlandi'</i>	

Ilimiy basshi':

 imza

Tapsi'rma alg`an ku`n:

“ 20 ” yanvar 2014 ji'l

Pitkeriwshi:

 imza

ANNOTACIYA

Ushbu bitiruv malakaviy ishda ma`lumot uzatish tarmoqlarida paketli kommutaciya tamoyillari ko`rib o`tildi. Paketli kommutaciyaning usullari va ishlash tartiblari keltirildi hamda ATM, IP va MPLS texnologiyalarida kommutaciya jarayonlari taxlil qilindi. Shuningdek mehnat muxofazasi va texnika xavfsizligi masalalari ko`rib o`tildi.

АННОТАЦИЯ

В данной выпускной квалификационной работе рассмотрены принципы пакетной коммутации и принцип работе. Проведен анализ принципа коммутации в технологиях ATM, IP и MPLS. Также рассмотрены вопросы охраны труда и техники безопасности.

SUMMARY

In the given final qualifying job the principles of batch switching and principle to job are considered. The analysis of a principle of switching in technologies ATM, IP and MPLS is carried out (spent). Questions of protection of work and safety precautions also are considered.

MAZMUNI

	Kirisiw	6
1.	MAG`LUMATLAR UZATIW TARMAQLARININ` DUZILISI HA`M RAWAJLANIW BASQISHLARI	8
1.1	Mag`li`wmatlar uzatudi`n` tiykarg`i` tu`sinikleri, xabar tu`rleri ha`m mag`li`wmatlar uzatiwdi`n` xi`zmetleri	8
1.2	Mag`li`wmatlar uzati`w tarmaqlari` ha`m wolardi`n` si`patlamasi`, ashi`q sistemalar wo`z-ara baylani`sli`li`q arxitekturasi`	22
1.3	Telekommunikaciya tarmaqlari`, texnologiyalari` ha`m xi`zmetleri integraciyasi`	27
2.	PAKETLI KOMMUTATSIYANI`N MEXANIZMLERI HA`M PRINTSPLERI	34
2.1	Mag`li`wmat uzati`w tarmag`i`da kommutaciya usi`llari`	34
2.2	Paketli kommutaciyani`n` deytagrammali` usi`li`	40
2.3	Paketli kommutaciyani`n` virtual kanallar tartibi	41
3.	ATM, IP HA`M MPLS MAG`LI`WMAT UZATI`W TEXNOLOGIYALARI`NDA KOMMUTACIYA PRINCPLERI	43
3.1	ATM texnologiyasi`ni`n` quri`w princpleri ha`m qollani`li`wi`	43
3.2	TCP/IP texnologiyasi`n` quri`w princpleri ha`m qollani`li`wi`	48
3.3	MPLS texnologiyasi`n` quri`w princpleri ha`m qollani`li`wi`	51
4.	Miynetti qorg`w ha`m texnikali`q qawipsizligi	61
4.1	Elektr ha`m baylani`s jumi`sshi` xi`zmetkerleri ushi`n miynetti qorg`aw ha`m qa`wipsizlik texnikasi` boyi`nsha uli`wma qag`i`ydalar ha`m talaplar	61
4.2	Wo`rt qa`wipsizligi qag`i`ydalari`	64
	Juwmaqlaw	66
	Paydalani`lg`an a`debiyatlar	67

Kirisiw

Zamanago`y kompyuter ha`m telekommunikaciya texnologiyalari`n wo`z-ara birlesiw, tuti`ni`wshi`lar ushi`n ha`r tu`rli xi`zmetler klassi`na bay bolg`an infokommunikaciya tarmag`i`n sho`lkemlestiriwge imka`niyat beredi. Bul bolsa tarmaqtan paydalani`wshi`lar ushi`n zamanago`y xi`zmetler, yag`ni`y Triple Play, IPTV si`yaqli` xi`zmetlerdi ali`wg`a ja`rdem beredi. Bunday xi`zmetlerdi ali`wda bolsa tarmaqda qi`sqa waqi`t ishinde mag`li`wmatlardi` paydalani`wshi`larg`a jetkerip beriw talap yetiledi. Mag`li`wmatlardi` tarmaqta tez kommutaciyalaw informaciyalardi` isenimliligini asi`ri`wg`a ja`rdem beredi. Sonday yeken infokommunikaciya tarmag`i`nda kommutaciya usi`llari`nan paketli kommutaciyani`n` qollani`li`wi` talap yetilgen si`pati`nda informaciyalardi` jetkerip beriwdi ta`minleydi.

Paketler kommutaciyasi`na tiykarlang`an texnika kompyuter trafigin effektiv uzati`w ushi`n arnawli` islep shi`g`ari`lg`an, biraq bunda tabiiy ta`rizde payda yetiwshiler trafikti tegis yemes basqari`li`wi`na ali`p keledi. Kanallar kommutaciyasi`nan parqi` paketlerdi betlewge mo`lsherlengen ishki bufer yadqa iye, yeger kommutatordi`n` shi`g`i`w porti` paketti qabi`l yetip, waqi`nda basqa paketin uzati`w menen ba`nt bolsa, bul jag`dayda paket qi`sqa waqi`t bufer yad paketleri nawbetinde turadi`, qashan wog`an nawbet jetip kelse, wol keyingi kommutatorg`a uzati`ladi`. Bul wolardi` tarmaqda wo`tkiziwshilik uqi`bi`n asi`ri`wg`a u`lken ja`rdem beredi. Paketler kommutaciyasi`na tiykarlang`an tarmaqta paydalani`wshi`lar wortasi`nda informaciya almasi`w processin pa`seytedi, biraq tarmaqti`n` uli`wma wo`tkiziwshen`lik uqi`bi`n asi`radi`, biraq uslap turi`wg`a tasirshen`, sonday-aq ha`r dayi`mg`i` uzati`w tezligini talap yetiwshi trafiklerinin` kemshiliklerin` jen`iw ushi`n jan`a usi`llar islep shi`g`i`lmaqta. Bunday usi`llar xi`zmet ko`rsetiw sapasi`n jaqsi`law dep ataladi`.

Menin` pitiriw ka`nigelik jumi`si`mda zamanago`y mag`li`wmat uzati`w tarmaqlari`nda paketli kommutaciya princpleri ko`rip shi`g`i`ldi`.

1.MAG`LI`WMATLARDI`UZATI`W TARMAQLARI`NI`N` DU`ZILISI HA`M RAWAJLANI`W BASQI`SHLARI`

1.1. Mag`li`wmatlar uzatudi`n` tiykarg`i` tu`siniklari, xabar tu`rleri ha`m mag`li`wmatlar uzatiwdi`n` xi`zmetleri

Mag`li`wmat-bul uzati`w ha`m qabi`l yetip ali`w ushi`n mo`lsherlengen informaciyani`n` bir ko`rinisi. Soni`n` menen birge informaciyani`n` bunday ko`rinisi ja`rdeminde informaciyani` saqlaw, qayta islew ha`m sol si`yaqli` a`mellerdi wori`nlaw mu`mkin. Demek, informaciya tu`sinigi mag`li`wmat tu`sinigine qarag`anda ken`irek tu`sinik boli`p.

Informaciyani` to`mendegi usi`lda ta`riyplew mu`mkin:

Ma`selen qandayda bir jag`daydi`;

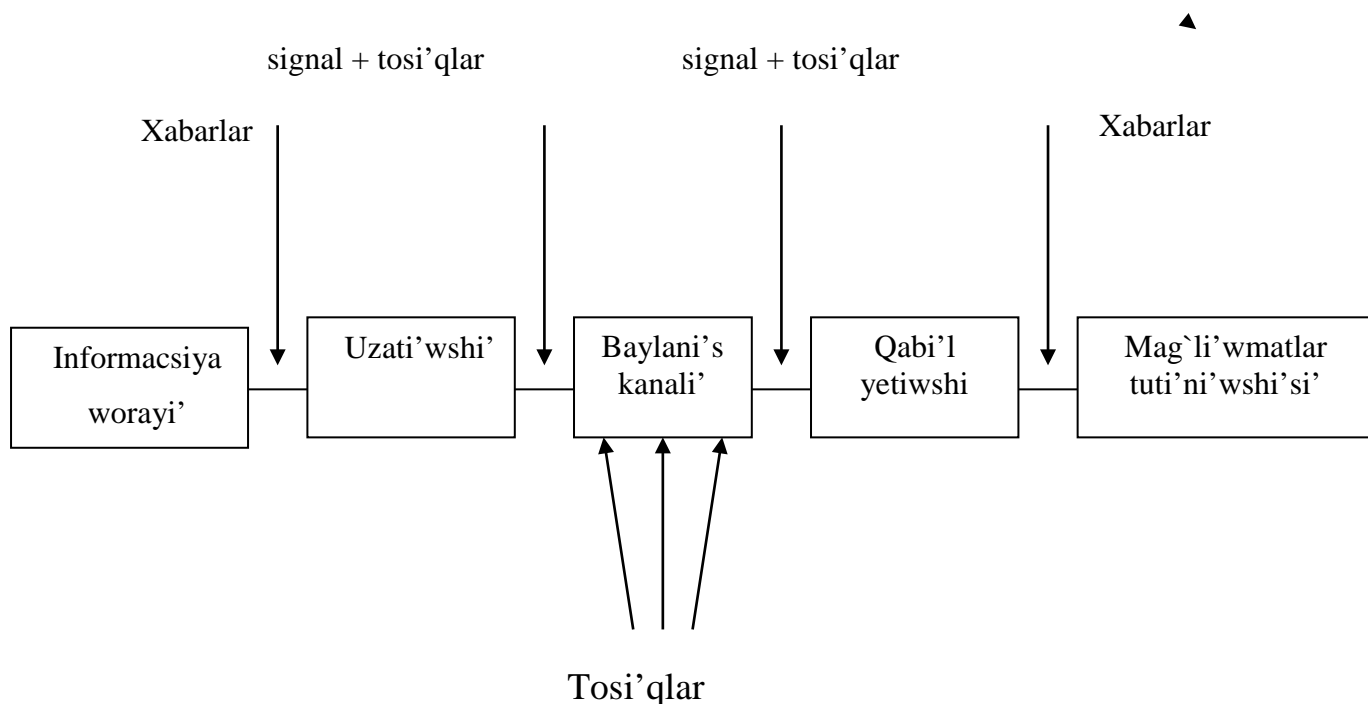
- ren`, iyis ha`m da`m arqali` 2% ten 5% ke deyin ta`riyplew mu`mkin;
- tekst (ha`rip ha`m nomerlew) arqali` 7% ke deyin ta`riyplew mu`mkin;
- dawis` (dawi`s woni`n` pa`s-joqari`li`g`i`, intonaciya ha`m pauzalar) arqali` 38% ten 45% ke deyin ta`riyplew mu`mkin;
- Ha`reket ha`m mimikalar arqali` 35% ten 52% ke deyin ta`riyplew mu`mkin;
- multimediya xi`zmeti (ha`reket ha`m dawis`ti`n` birgelikte birlestirip uzati`w) arqali` 95% ten 98% ke deyin uzati`w mu`mkin.

Informaciya degende qabi`l yetiwshige kelip tu`setug`i`n ha`r qi`yli` mag`li`wmatlar tu`siniledi. Informaciya – bul uzati`w, tarqati`w, wo`zgartiriw, saqlaw yamasa tikkeley isletiw wob`ekti bolg`an mag`li`wmat. Bul wo`lshew na`tijeleri qandayda bir wob`ektti baqlaw haqqi`ndag`i` mag`li`wmatlari` boli`wi` mu`mkin.

Xabar - informaciya usi`ni`s yetiw tu`ri yesaplanadi`. Bir xabar bir qansha tu`rde usi`ni`s yetiliwi mu`mkin. Ma`selen, telefon arqali` berilip ati`rg`an informaciya uzliksiz ko`riniste yamasa telegramma ko`rinisinde yag`ni`y diskret ko`rinisinde usi`ni`s yetiliwi mu`mkin. Telegraf arqali` mag`li`wmat uzati`lg`anda,

informatsiya ha'ripler ji'yi'ndi'si' yag'ni'y so'z ko'rinishinde ha'm sanlarda usi'ni's yetiledi.

Baylani's kanali'nda mag'li'wmat uzati'w avtomatlasti'ri'lgan sistemadan paydalani'p, bul mag'li'wmatli' hu'jjetlrldi xat tasi'w joli' (pochta) ha'm ko'shiriw joli' menen sistema mag'li'wmatlari'n basqari'p turadi'. Mag'li'wmat uzati'wg'a xi'zmet yetetug'i'n mekeme hu'jjetlerin tarqati'wg'a mexanikali'q ha'm qol ja'rdeminde ko'shiriwlerden paydalani'ladi'. Bunday xi'zmetler kishi kapital (harji') ja'rdeminde mag'li'wmatlardi' aqi'ri'na deyin ani'q uzati'wdi' belgileydi ha'm worta darejeli punktta yesapqa ali'p woni' tekserip (baqlap) turadi'. To'men operativ (tezlikte) uzati'w – paydalani'w talaplari'na juwap bere almaydi'. Soni'n ushi'n ha'm avtomatlasti'ri'lgan mag'li'wmat uzati'w sistemasi'nen paydalani'p mag'li'wmatlardi' operativ jetkizip beredi. Qurallar toplami', mag'li'wmat uzati'wga xi'zmet qi'li'w ushi'n mag'li'wmat uzati'w sistemasi'n shaqi'ri'b beredi.



1.1-su'wret. Mag'li'wmat uzati'w sistemasi'

Uzati'w sistemasi'nda mag'li'wmatlardi' tikkeley tuti'ni'wshi'g'a ha'm derek uzati'w sistemasi'nda abonentler kompyuterler, marshrutizatorlar,

mag`li`wmat saqlaw sistemalari`, telefon apparatlari`, peydjerler, ajrati`p turi`wshi` datchikler, wori`nlawshi` quri`lmalar ha`m adamlar boli`wi` mu`mkin.

Uzati`w sistemasi` qurami`na to`mendegilerdi kirgiziwimiz mu`mkin (1.1-su`wret):

1. Uzati`w kanali` (BK – baylani`s kanali)
2. Mag`li`wmatlardi` uzatqi`sh
3. Mag`li`wmatlardi` qabi`l yetiwshi quri`lmalar

Uzati`w abonent xabari`n signalg`a tu`p tiykari`nan wo`zgartirip tarqati`w ha`m baylani`s kanali`na uzati`w ushi`n xi`zmet yetedi, qabi`llag`i`sh, signaldi` xabarg`a qayta aylandi`ri`p abonentke jetkerip beriw ushi`n xi`zmet yetedi.

Mag`li`wmatlardi` uzati`wdag`i` ani`qsi`zli`qlardi`n` kelip shi`g`i`wi`na sebep, wo`tkizgishtin` ani`qli`g`i`ni`n` buzi`li`wi` sebepli so`ylegende qabi`llag`i`shlarda ju`zege keledi. Baylani`s kanali`na si`rtqi` tasir ha`m shawqi`mlardi`n` tasiri na`tijesinde ha`m mag`li`wmatlardi`n` ani`qli`g`i` buzi`ladi`.

Mag`li`wmat uzati`w sistemalari`ni`n` tiykarg`i` si`pat ko`rsetkishleri to`mendegilerden iba`rat:

- wo`tkergish uqi`bi`;

– Isenimlilik;

– Islew isenimliliği.

Mag`li`wmatti` uzati`w sistemasi`ndag`i` wo`tkeriw uqi`bi` – bir waqi`tta sistemada islew itimalli`g`i` u`lken bolmag`an ko`lemdegi mag`li`wmatlar toplami`na iye bolg`anda jaqsi`lanadi`. wo`tkeriw uqi`bi` sistemada baylani`s kanali` ha`m signaldi`n` fizikali`q qa`siyetlerin belgilep beredi. Sonday-aq bul spat ko`rsetkish kanaldan joqari` tezlikte mag`li`wmat uzati`wg`a baylani`slı. Baylani`s kanali`ni`n` parametrleri 3 joqari` tezlikte belgilenedi ha`m signaldi` 3 parametrlere uzati`p beredi.

Kanal parametrleri:

1. F_k – baylani's kanali'nda polasali wo'tkizgish, chastotasi'nda, kanaldi' wo'tkiziw uqi'bi' ha'm signalga kiriwshi shawqi'mlar na'tiyjesinde signaldi'n` so`niwin normallasti'radi'.
2. H_k – dinamikali'q diapazon bul kanallardag`i' tegislew ushi'n signaldi' yen` maksimalig`a sali'sti'ri'p tekseriwdi a`melge asi'radi'.
3. T_k – mag`li'wmatti' uzati'w ushi'n kanal ag`i'mi'nan tez-tez paydalani'w waqti'.

Signal parametrleri:

1. F_c – Signaldi' chastota spektr ken`ligi, signaldi' chastota spektr shkalasi' ha'm interval ag`i'mi' wazi'ypasi'n bildiredi.
2. H_c – Dinamikali'q diapazon, signalg`a worta ani'q mu`na`sebette boli'wdi' usi'ni's yetiw ha'm kanaldi' worta ani'q tosqi'nni'n` dinamikali'q diapazoni'.
3. T_c – signaldi'n` uzaqli'q waqti'ni'n` barli'g`i'.

Baylani's kanali'ni'n` ko`lemi: $V_k = F_k * H_k * T_k$;

Signal ko`lemi: $V_c = F_c * H_c * T_c$;

Mag`li'wmat uzati'w tezligi bit/s ha'm bodlarda wo'lshenedi. Mag`li'wmatti' signal parametrlerinin wo'zgeriw mug`dari'n sekundlarda wo'lsheytag`i'n wo'lshe'm bul-bod. Bod–bul sonday tezlikti, qashan 1 signal sekundlarda uzati'lg`anda woni' wo'zgeriw yerkinligi. Baylani's kanali'nda signaldi'n` bir ma`rte wo'zgeriwi 1bit/s mug`dari'na ten` boladi'.

Mag`li'wmat uzati'w isenimlilik–bul mag`li'wmat uzati'wda buzi'li'wlarg`a shi'damli'li'g`i'.

Islew isenimlilik – sistema funkciyalari'ni'n` ha`mmesi duri's ha'm toli'q wori'nlani'wi'n bildiredi, kanali'nda aqi'rg`i' quri'lmag`a (derek ha'm mag`li'wmatti' qabi'l qi'li'wshi' quri'lmag`a) terminallar tuwri'dan-tuwri' baylani'si'wi' – mag`li'wmat uzati'w apparaturasi' delinedi. Mag`li'wmat uzati'w

apparaturasi'na modem xi'zmetin, adapter terminallari'n, tarmaq kartasi'n mi'sal yetip keltirivimiz mu'mkin. Mag'li'wmat uzati'w quri'lmasi'ni'n` islewi uzati'wlarg`a juwapkerlik, fizikali'q duzilisi tegisleniwi ha`m baylani's liniyasi'ni'n` ani'qli'g'i'n ta'minlep beriwine xi'zmet yetedi.

Bu`gingi kunge kelip elektr baylani's texnikasi' mag'li'wmatlardi' 5 ko`riniste uzati'p kelmekte:

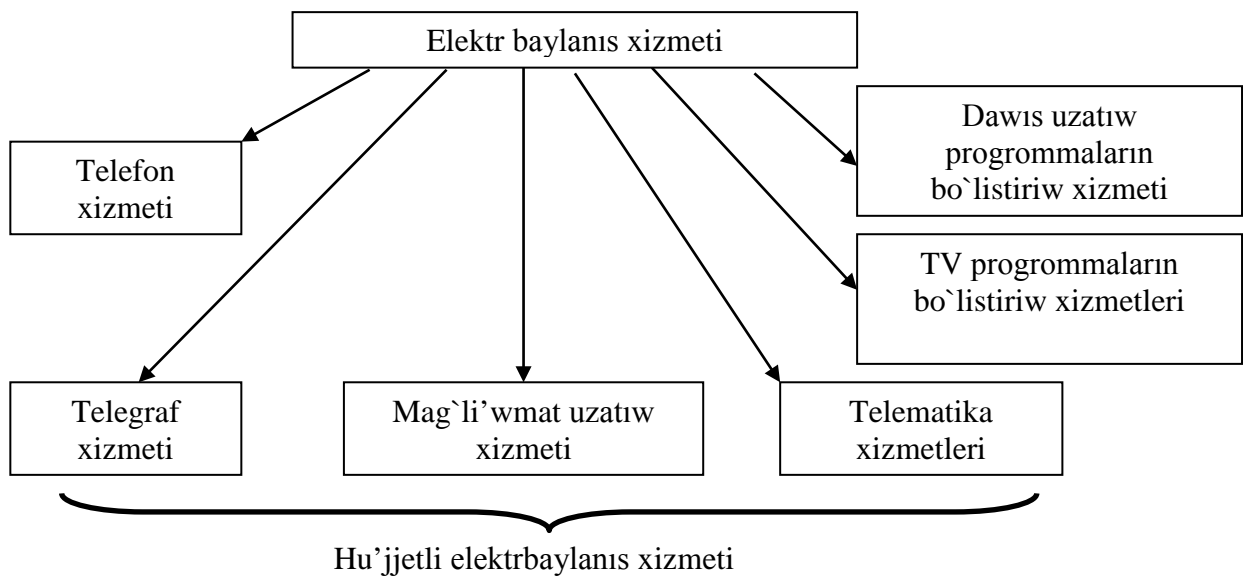
- Tekstli
- Dawi'sli'
- Grafikli
- Video ko`rnisli
- Mag'li'wmatli'

Ha`r bir xabar tu`rleri ushi'n wo'tkiziw polosasi' bar (1.1-keste).

Elektr baylani's xi'zmeti 5 ko`rinishidegi ha`mme xabarlardi' tu`rli qurallar ja`rdeminde a`melge asi'radi'. Elektr baylani's xi'zmeti ushi'n texnikali'q - qurallardi'n` strukturasi'n ha`m elektr baylani'sti'n` tiykarg`i' tarmag`i'nan, operatoridi' elektr baylani's xi'zmetinen paydalani'wg`a ruxsat beriwi ha`m baylani'sti' qabi'l qi'li'wi' sha`rt. 1.2-su`wrette elektr baylani'sti'n` barli'g`i' keyingi xi'zmetleri keltirilgen.

1.1 – keste. wo'tkiziw polosasi'ni'n` talabi' ushi'n qosi'msha polosalardi' ajrati'w

Qosi'msha	Uzati'w turi	Uzati'w formati	Uzati'w strukturasi	Uzati'w tezligi (siqishsiz)	Uzati'w tezligi (si'g'i'w menen)
So`ylesiw ha`m muzika	Telefon	611÷6723.1	8 kbit/s*8 bit	64 kbit/s	8÷32 kbit/s
	Tele-konferenciya		16 kbit/s*8 bit	128 kbit/s	48 ÷ 64 kbit/s
	CD – audio	MP-3	44.1 kbit/s *16 bit	705.6 kbit/s	128 kbit/s
Ko`rinis	A`dettegi ruxsat yetilgen ko`rinis (izobrajeniya obichnogo razresheniya)	SVGA	640 pix/lin* 480 lin/c* 8 bit/pix	2.458 mbit/s	24-245 kbit/s
		JPEG	720 pix/lin* 576 lin/s* 16 bit/pix	6.636 mbit/s	104 - 830 kbit/s
	Joqari' sapali' ko`rinis		1280 pix/lin* 1024 lin/s* 24 bit/ pix	31,46 mbit/s	0,3 – 3 mbit/s
Video biznes	Videofon	QSIF (H.261)	176 pix/lin	9,115 Mbit/s	P*64 kbit/s (P=1,2)
		MPEG - 4 (H.320)	176 pix/lin* 144lin/k*12 bit/pix*10 kbit/s	3,04 Mbit/s	64 kbit/s
	Videokonferensiya	GIF (H.261)	352 pix/lin* 288 lin/k* 12 bit/pix * 30 k/s	36,5 Mbit/s	M*368 kbit/s (m=1,2,3,4,5)
		MPEG-1 (PAL)	352 pix/lin* 288 pix/k*12 bit/pix* 25k/s	30,4 Mbit/s	1,15 – 3 Mbit/s
		MPEG-1 (NTFS)	352 pix/lin* 288 pix/k*12 bit/pix* 30k/s	30,4 Mbit/s	1,15 – 3 Mbit/s
Kewilashar video	VCR	CIF (MPEG-2)	720 pix/lin* 576 pix/k*12 bit/pix* 25k/s	30,4 Mbit/s	4 Mbit/s
	Ken` jayi'li'wshi' TV	MPEG-2 (PAL)	720 pix/lin* 576 pix/k*12 bit/pix* 25k/s	124,4 Mbit/s	15 Mbit/s
		MPEG-2 (NTFS)	720 pix/lin* 576 pix/k*12 bit/pix* 25k/s	124,4 Mbit/s	15 Mbit/s
	Joqari' sapali' TV	NDTV	1920 pix/lin* 1080 lin/k * 12 bit/pix * 25 k/s	994,3 Mbit/s	135 Mbit/s
		MPEG-3	1920 pix/lin* 1080 lin/k * 12 bit/pix * 30 k/s	745,8 Mbit/s	20 - 40 Mbit/s



1.2-su`wret. Elektr baylani`s xi`zmeti ko`rinisi.

1.2-keste. Xi`zmet tu`rleri

Xi`zmetler	
Interaktiv	Bo`listiriliwi
Dialogli	Jeke basqari`wsi`z paydalani`w ta`repine
Xabarlar almasi`w	Jeke basqari`wdan paydalani`w ta`repine
Mag`li`wmatlar qi`di`ri`w	

SSEMSEI.211, bul bir neshe xi`zmet klasslari`n (1.2-keste) nawbeti menen ha`r qaysi`si`nan bo`listiriw ha`m interaktiv bo`liminde ha`mme xi`zmetler boli`p, bul baylani`slarda baylani`s usi`llari` arasi`ndag`i` terminal buyi`mlarg`a sa`ykes tariyplewshiler boladi`.

1.3-keste. Dialogli` xi`zmet xarakteristikasi`

Mag`li`wmatlar tu`ri	Xi`zmetler u`lgisi	Jarati`li`wi
Dawi`s ha`m su`wretlerdi ha`reketlendiriw	Videotelefon	Eki abonent arasi`ndagi` arali`qta dawi`sli`, ha`reketleniwshi ko`rinisin, ha`reketlenbeytug`i`n ko`rinisin ha`m hu`jjetlerin uzatadi`

	Ken` polosali videokonferenciya` baylani`s	Topardi` abonentlar arasi`dag`i` arali`q tan dawi`sli`, xareketleniwshi ko`rinisti, ha`reketlenbeytug`i`n ko`rinisti videokaynerleri ha`m hu`jjetlerdi uzatadi, woqi`ti`w isshen` konferenciya, REKLAMA
	Video baqlaw	Ima`rat qa`wipsizligin ha`rekechen` baqlaw
	Video ha`m audio mag`li`wmatlardi` uzati`w xi`zmeti	TV signallardi` uzati`w dialogli` video/audio mag`li`wmat almasi`wi`n jetkerip beriw
Dawi`sli`	Dawi`sli` ko`p programmalardi` uzati`w	Sinxron ko`shiriw ko`plep prorommalar uzati`w
Mag`li`wmatli`	Xi`zmet nomerli mag`li`wmatlardi` joqari` tezlikde uzati`w	Video mag`lumarlardi` uzati`w mag`li`wmatlardi` basqa ko`rinisde ko`shiriw; ha`reketlenbeytug`i`n ko`rinisti ko`shiriw; ko`rinisti payda yetiwdi yesaplaw;
	Joqari` tezlikli telesignalizasiya ha`m teleqadag`alaw	Real waqi`t masshtabi`nda tekseriw. Telemetriya. Trevoga sistemasi`
Hu`jjetler	Joqari` tezlikli telefaks	Abonentlar arasi`nda tekstli, grafikli hu`jjet ha`m su`wretler almasi`w
	Joqari` spatli` su`wretlewdi almasi`w	Professional su`wretlerdi rentgenli su`wret ha`m basqa medicinag`a tiyisli su`wretler, woyi`nlar
	Hu`jjetlerdi almasi`w	Paydalani`wlar arasi`nda turli hu`jjetlerdi almasi`w

Dialogli xi`zmet (1.3 keste) - EEM ha`m paydalani`wshi` arasi`nda uzati`wdan paydalani`w a`meliy real mashtab waqti`nda ani`q xi`zmetler ko`rsetedi. Bul mag`li`wmat ag`i`mi` simmetriyalıq ha`m simmetriyalıq bolmagan sha`rayatlarda boladi`. Spatli` dialogli` xi`zmetlerge telefon xi`zmeti, mag`li`wmat uzati`w xi`zmeti ha`m videokonferenciya` baylani`s xi`zmetleri mi`sal bola aladi`.

1.4-keste. Xabarlardi' almasi'w si'patlamasi'

Mag`li'wmat turi	Ken polosali xi'zmet u`lgisi	Qollaw ulgisi
Ha`reketli ko`rinis ha`m dawi'slar	Video (video pochta) ushi'n pochta quti'si'	Elektron pochta quti'si' ushi'n ha`reketli korinisler ha`m dawi'slardi' jetkiziwdi baqlap baradi'
Hu'jjet	Pochta quti'si' ushi'n hu'jjetler	Elektron pochta quti'si' ushi'n turli hu'jjetler

Xabarlar almasi'w xi'zmetin (1.4-keste) belgilew ushi'n tuwri'dan-tuwri' bolmag`an baylani'stan paydalani'w arasi'nda, xabarlardi' qorg`apta turadi'. worayli'q quri'lma arali'g'i'ndag'i' punktlerdi qorg`awda, avtomatikali'q bag`darlawshi', qabi'l qi'li'wshi' worni'na tiykarlani'p bag`darlanadi', bul wazi'ypa xabarlardi' almasi'w processinde woni'n` sapasi'n asi'radi'. Xabarlardi' qorg`awda, elektron pochta quti'si' yamasa "xabarlardi' qayta islep shi'g'i'w" sistemasi'nda redaktorli'q funkciyasi'nan paydalani'p xabardi' tiklep beredi. Xabarlardi' islep shi'g'i'w funkciyasi' yamasa elektron pochta quti'si'ndag'i' tekstler, mag`li'wmatlar, su`wretler ha`m xabarlar almasi'w xi'zmetine mi'sal bola aladi'.

1.5 - keste. Mag`li'wmatlardi' qi'di'ri'w xi'zmeti

Mag`li'wmat tu`ri	U`lgili ken` polosali' xi'zmet	Qollani'w itimalli'g'i'
Tekstli, mag`li'wmatli', grafikli, dawi'sli', ha`reketleniwshi ha`m ha`reketlenbeytu g`i'n ko`rinisler	Ken polosali video tekst	Video tekst, ha`reketli korinis woqi'ti'wda shi'ni'g'i'uda, tarbiyalawda, REKLAMA jan`ali'qlar xi'zmetinde
	Videoni qi'di'ri'w	Xi'zmetler qi'li'wdada, woqi'w ha`m shi'ni'g'i'wda
	Joqari' sifatli tasvirlarni qi'di'ri'w	Qi'di'ri'wdan maqset woqi'ti'w ha`m shi'ni'g'i'w. Professional ko`rinislerdi uzati'w, rentgentli ha`m basqa medisinagaoid maseleler
	Hu'jjetlerdi qi'di'ri'w	Mag`li'wmatlar worayi'nan, arxivden ha`m basqa hu'jjetlerdi ashi'p qi'di'ri'p ali'w
	Mag`li'wmat qi'di'ri'w	Progrommalardan qi'di'ri'p ali'p, wonnan paydalani'w

Mag`li`wmatlardi` qi`di`ri`w xi`zmeti (1.5 - keste), mag`li`wmatti` turli rezervlerden paydalani`p ali`w mu`mkin.

Rezervler bo`legi, mag`li`wmatlardi` baylani`s adminstratorg`a jetkerip beriwi yamasa mag`li`wmat soralg`an wori`ng`a jetkerip beredi.

1.6 ha`m 1.7 – kestelerde paydalani`wshi`g`a tiyisli maydandi` basqari`w ha`m bo`listiriw xi`zmetinin` barli`g`i` si`patlari` ko`rsetip wo`tilgen.

1.6 - keste. Jeke paydalani`wdi` bo`listiriw xi`zmetisiz maydandi` (wori`ndi`) basqari`w

Mag`li`wmat tu`ri	Kengeytirilgen xi`zmetlerge wlgi	Qollani`w itimalli`g`i`
Mag`li`wmatlar	Nomerli mag`li`wmatlardi` cifrli` tezlikte uzati`p, bo`listiriw xi`zmeti	Mag`li`wmatti` uzati`wdi` bo`listiriw
Tekstli, grafikli, ha`rekecz ko`rinis	Hu`jjetlerdi uzati`w xi`zmetin bo`listiriw	Elektron gazeta, Elektron jan`ali`q
Dawi`sli` ha`m ha`reketli ko`rinis	Video mag`li`wmatli` xi`zmetin bo`listiriw	Video ha`m dawi`sli` signallardi` bo`listiriw
TV	TV xi`zmetin bo`listiriw si`pati`ni`n` a`hmiyetliligi (NTFS, PAL, SECAM)	TV programmalar
TV	TV xi`zmetin bo`listiriw si`pati`n asi`ri`w: - TVVI; - TV joqari` wltra spati`	TV progrommalardi` bo`listiriw
	Pulli` TV (platnoy TV (plata za posmotor, plata za kanal))	TV progrommalardi` bo`listiriw

Bo`listiriw xi`zmeti mag`li`wmati`ni`n` barli`gi`n ha`m joqli`g`i`n tekserip, mag`li`wmatti` usi` maydanda duri`s (ani`q) qabi`l qi`li`p paydalani`wlardi`, bir worayli`q derekten abonentlerge mag`li`wmatlardi` tarqatadi`.

Uzati'w waqti'nda bo'listiriw xi'zmeti jeke basqari'wsi'z xabarlar ag'i'mi'n uzliksiz paydalani'wshi'lar maydani'na bo'listiriw; paydalani'wdi' basqari'w mu'mkin bolg'an ha'm bolmag'an ko'rinstin` manisi ha'm wo'zgerislerge wo'z-aldi'na qaratadi'.

Televideniya ko'rsetkishlerin ha'm daw ali'wda bo'listiriw xi'zmeti wakil boli'p yesaplanadi'.

1.7-keste. Maydanli'q paydalani'wda jeke basqari'w xi'zmeti

Mag'li'wmat tu'ri	Keng polosali' xi'zmet u'lgisi	Qollani'w xi'zmeti
Jazba, grafikli, ha'reketlenbeytug'i'n ko'rinis	Video grafikli kanaldi' dag'aza yetiw	Woqi'ti'w ha'm shug'i'llani'wda Reklamada, Janali'klarda progrommalarda

Elektr baylani's kanalarini'nda mag'li'wmatlardi' uzati'wdan maqset, baylani'sti' payda yetiwshi noqatlardi' ani'qlap, mag'li'wmatlardi' usi' noqatlardan arnawli' du'zilgen tu'yinler kompleksine uzati'wdan ibarat, bul bolsa mag'li'wmat uzati'w tarmag'i' dep ataladi'.

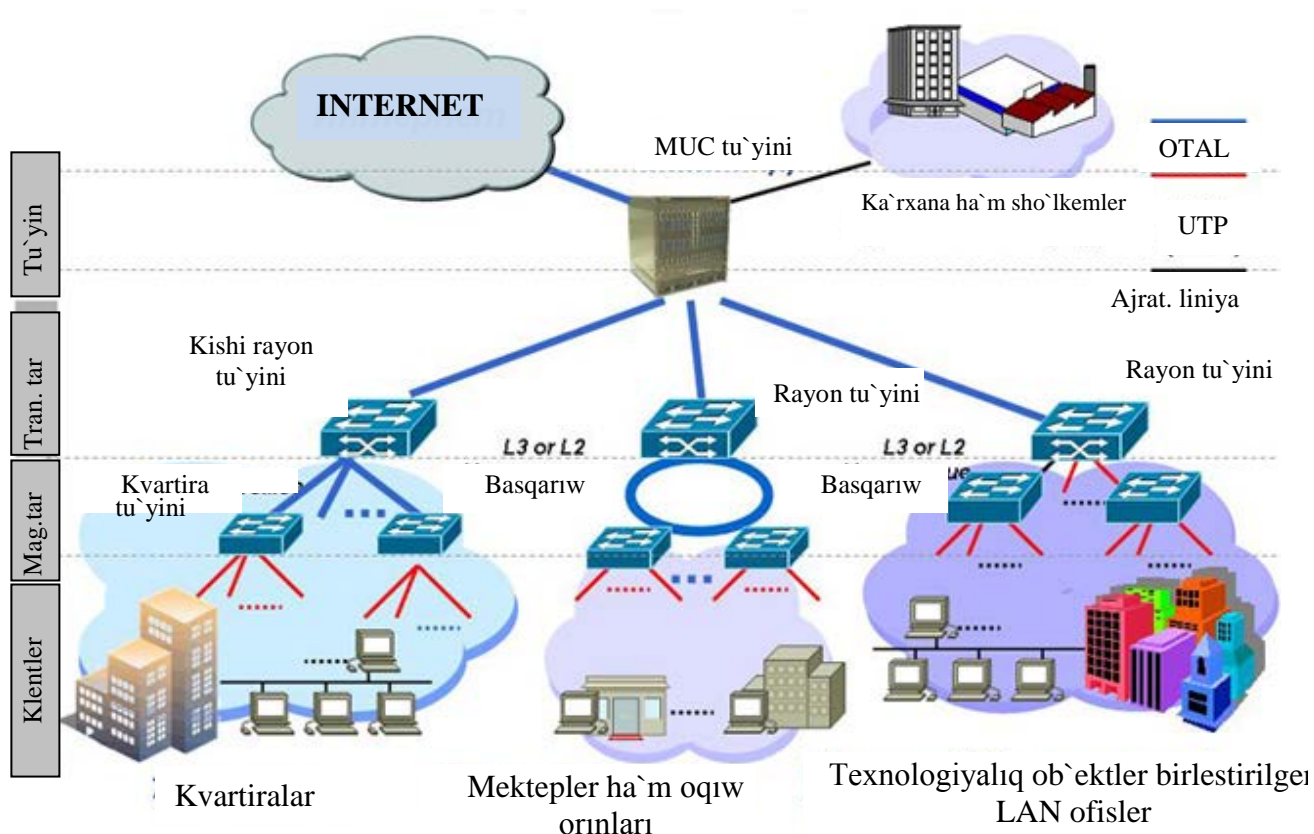
Elektr baylani's tarmag'i'nan bir mag'li'wmat uzati'w xi'zmeti yamasa bir neshshe mag'li'wmat uzati'w xi'zmetleri, mag'li'wmatlardi' bir yamasa bir neshshe elektr baylani's tarmag'i'na uzati'wi' mu'mkin. Bul tu'rdegi xizetlerge tarmaqti'n` mag'li'wmat uzati'w xi'zmeti dep ju'ritiledi.

Mag'li'wmat uzati'w tarmag'i'ni'n` wo'zi mag'li'wmatlardi' bezep juwmaklaydi' (beredi). Bul tarmaq boylap, yag'ni'y tarmaqtag'i' elektr baylani'sti' jaqsi'lawi', elektr baylani's tarmag'i'ni'n funkciyalari'n qorg'awda ha'm abonentler arasi'dag'i' mag'li'wmat uzati'wdi' ta'minlew ushi'n xi'zmet yetetug'i'n tarmaq yesaplanadi'.

Mag'li'wmat uzati'w xi'zmeti bazasi' wo'z ishine telexi'zmetlerdi, elektr baylani's xi'zmetin, tarmaqtag'i' elektr baylani's funkciyalari'n qorg'aw ha'm abonent terminallari'n qamti'p aladi'. Bul bazada qa'legen mag'li'wmat uzati'w

xi'zmetin sho'lkemlestiriw mu'mkin. Mi'sal ushi'n kompyuter xi'zmetleri (EEMler arasi'nda mag'li'wmat almasi'w), telegraf xi'zmeti ha'm telematika xi'zmetleri kiredi.

1.8-su'wrette Aqi'rg'i' mag'li'wmatlardi' bezew ha'm mag'li'wmat uzati'w tarmag'i'nda xi'zmetlerdi usi'ni's yetiliwi ko'rsetilgen.



1.8 – su'wret. Mag'li'wmatlar uzati'w tarmag'i'nda xi'zmetlerdi usi'ni's yetiw.

Milliy mag'li'wmat uzati'w tarmag'i' tiykari'nda ha'r qi'yli' mag'li'wmat uzati'w tarmaqlari' ha'm xi'zmetleri wortasi'nda baylani'sti' payda yetiwdin' tiykarg'i' maqseti to'mendegilerden ibarat :

1. Mag'li'wmat uzati'w xi'zmetlerinen ha'm tarmaqlari'nan paydalani'wda paydalani'wshi'lardi' ha'm hu'kimettin` ulken bo'legin qanti'p ali'w;
2. Paydalani'wshi'lar ha'm baylani's operatorlari' wortasi'nda mag'li'wmat almasi'lg`anda ha'r qi'yli' mag'li'wmat uzati'w xi'zmetlerinen paydalani'w imkaniyati'n ta'minlewi;

3. Zamanago`y talap da`rejesinde mag`li`wmat uzati`w xi`zmetin paydalani`wshi`g`a usi`ni`s yetiwde sapali` ko`rsetkishlerge sa`ykes keliwin ta`minlew;
4. Mag`li`wmat uzati`w xi`zmetine ha`m tarmag`i`na tiykarlang`an xi`zmetlerdin` wo`mirliligin ha`m isenimliligin asi`ri`w;
5. Hu`kimet worganlari`n mag`li`wmat uzati`w xi`zmetlerine bolg`an mu`ta`jlilikti, sonday aq ayri`qsha jag`daylardi` ha`m ta`minlewi lazi`m.

Mag`li`wmat uzati`w xi`zmetin payda yetiw principi boyi`nsha 2 bo`limge bo`linedi;

- Mag`li`wmat uzati`w xi`zmetleri kommutaciyalanatug`i`n ha`m kommutaciyalanbaytug`i`n elektr baylani`s tarmag`i`nda payda yetiliwi mag`li`wmat uzati`w (qa`nigelestirilgen mag`li`wmat tarmag`i` bazasi`nda) ta`minlewi ushi`n arnawli` jarati`lg`an;
- Mag`li`wmat uzati`w xi`zmetleri arnawli` bolmag`an kommutaciyalanatug`i`n ha`m kommutaciyalanbaytug`i`n elektr baylani`s tarmag`i` tiykari`nda payda yetiledi.

Mag`li`wmat uzati`w xi`zmetine kiriw noqati`n baylani`s operatorlari` noqati` dep ataydi` ha`m baylani`s operatorlari` paydalani`wshi`larg`a mag`li`wmat uzati`w xi`zmetlerin belgili si`pati`nda usi`ni`s yetiledi. Kiriw noqatlari` ha`mme operatorlardi` u`skenelerinde jaylasqan boladi`. Paydalani`wshi`ni`n` mag`li`wmatlardi`n` aqi`rg`i` quri`lmasi` ishine usi`ni`s yetilgenine qarap uzati`w qarari` kiriw noqatlari`nda a`melge asi`ri`ladi`. Basqa operatorlar xi`zmeti arqali` paydalanshi`ni` kiriwlerdi aqi`rg`i` quri`lmasi` (mag`li`wmatlardi`n` aqi`rg`i` quri`lmasi` MAQ) ha`m mag`li`wmat kanali`ni`n aqi`rg`i` quri`lmasi` (mag`li`wmat kanali`ni`n` aqi`rg`i` quri`lmasi` MKAQ) baylani`si`nda, mag`luat uzati`w xi`zmetinin` operatori`n kiriw noqati`nda hesh qashan bir waqi`tta ju`z bermeydi. Elektr baylani`s tarmag`i`nda mag`li`wmatlar uzati`w xi`zmetinin` shegaralari` MAQ ha`m MKAQ lar arqali` jalg`ani`wlarda, elektr baylani`s tarmag`i`n qa`nigelestirilmegen baza kanallari`n mag`li`wmat

kanali'n du`ziw arqali' shegaralanadi'. Bul ha`diyse, qashan elektr baylani's tarmag`i'na jalg`ang`anda MAQ i'layi'q yamasa arnawli' elektr baylani's bolmay tarmaqqa jalg`ansa MKAQ wo'zinen-o`zi tarmaqtan ajraladi'.

Bunday mag`li'wmat uzati'w xi'zmeti arnawli' bolmag`an elektr baylani's tarmag`i'nda xi'zmetlerdi ko`shiriwden payda boladi'. Abonentti texnikali'q qural topari' yamasa baylani's operatori' yamasa MKAQ lar kiriwde texnikali'q qural boli'p yesaplanadi'.

Mag`li'wmat uzati'w xi'zmeti yeki xi'zmet ko`rinisinde payda boli'p: bazali'q ha`m fakultativ, mag`li'wmat ha`reketin ani'qlawlarda ko`birek bazali'q xi'zmetlerden ko`mek aladi'. Fakultativ xi'zmet operator xi'zmetin buyi'mlari'nan paydalani'wg`a kelisedi.

Bazali'q xi'zmet – mag`li'wmat uzati'w di' tuwri'dan-tuwri' ani'qlaydi', balkim tarmaq arqali' wo'zgerislerdi analizlep paydalani'wda qollani'ladi'.

Fakultativ xi'zmette qa`legen xi'zmetti mag`li'wmat uzati'w tarmag`i' bazasi'na usi'ni's yetedi, sonday aq kompyuterlerdin` islewin a`melge asi'ri'wda, si'rtqi' uzati'w protokoli'nda, formatlawda, mag`li'wmatdan paydalani'w mazmuni'n, yag`ni'y basqa qosi'msha mag`li'wmattan paydalani'w di' ta`minleydi yamasa mag`li'wmat qa`wisizliginen wo'z-ara paydalani'w tu`siniledi.

Ayi'ri'm jag`daylarda fakultativ xi'zmet kompyuter islep turi'wi'n a`melge asi'radi', yag`ni'y tarmaq tu`yinin, xi'zmet yetiw bo`legin a`melge asi'radi'. Bul waqi'tta basqa u`skeneler bo`leginen paydalani'w di' ta`minlep beredi. Bul basqa xi'zmetlerge qarag`anda wo'z is ta`jriybesin a`melge asi'ri'wda paydalani'wshi'lar turi u`lgi bo`legin jarati'p beredi. Bunday usi'llar, ani'q shegarani', xi'zmet sapasi'n ani'qlap juwapkershilikti ta`minlewshi paydalani'w xi'zmeti ha`m operator arasi'nda qosi'msha kelisimler du`zedi.

Bul xi'zmetler waqi't usi'li'nda usi'ni's yetiledi:

- yeger bul xi'zmetke paydalani'wshi' ag`za bolsa, ha`r bir soraw ushi'n avtomat ta`rizde juwap beredi;

- Waqi't intervali'nda belgilengen xi'zmetke ag`za boli'wda ha`r bir soraw ushi'n avtomat ta`rizde juwap beredi;
- Tek g`ana soraw bolg`anda wo'z waqti'nda baylani'w wortali'g'i'nda usi'ni's yetiledi.

1.2. Mag`li'wmatlar uzati'w tarmaqlari' ha`m wolardi'n` si'patlamasi', ashi'q sistemalar wo'z-ara baylani'sli'li'q arxitekturası'

Mag`li'wmat uzati'w sistemasi' baylani's kanali' ha`m signal payda yetiwshi quri'lmalardan payda bolg`an.

Signal payda yetiwshi (SPE) quri'lmalarda mag`li'wmat signallari' elektr baylani's kanallari' arqali' uzati'li'wi' ushi'n sa'ykes ko`rinis keltiriledi ha`m diskret signallardi'n` parametrleri menen baylani's kanallari' parametrlerin sa'ykeslestiredi. Usi'ni'n` menen birge qabi'llaw bo`liminde qayta payda yetiwdi (aldi'ng`i' jag`dayi'na qaytari'wdi') a`melge asi'radi'.

Diskret kanal ha`m qa`teliklerden qorg`awqshi' kompleks mag`li'wmat uzati'u kanali'n payda yetedi. Qa`telerden qorg`awshi' quri'lmalar, tosi'qlar na`tijesinde mag`li'wmat signallari'nda ju`z beretug`i'n qa`teler sani'n kemeytiw ushi'n isletiledi.

Mag`li'wmat uzati'w trakti' xabardi' isenimli uzati'li'wi'n ta`minlep beriwshi toparli' quri'lmalar (TQ) ha`m rezervlesken uzati'w kanallari' kompleksi.

Tsifrli' kanallarda uzatqi'sh shi'g`i'wi'nda ha`m qabi'llag`i'sh kiriwinde struktura parametrine qaray diskret signallar isletiledi. wolarda mag`li'wmatlar uzati'w ushi'n wo'zi sinxronizaciyalawshi' kodlar, analog signallardi' uzati'w ushi'n bolsa impuls kodli' modulyaciya qollani'ladi'. A`dette diskret kanal degende diskret signaldi' uzati'wdi' ta`minlewshi texnikali'q quri'lmalar kompleksi tusiniledi. Ko`p mag`li'wmat uzati'w sistemalari'nda diskret kanal wo'z ishine uzliksiz baylani's kanali'n qabi'l yetedi. Uzliksiz baylani's kanali'ni'n tiykarg`i' karakteristikalari' to`mendegilerden ibarat:

- amplituda-chastota klassifikatsiyasi’;
- o`tkeriy polosasi;
- so`niw;
- kesentke shi`damli`li`g`i`;
- shawqi`nlar;
- o`tkeriy uqi`bi`;
- mag`li`wmatlar uzati`w isenimliligi;
- bahasi`.

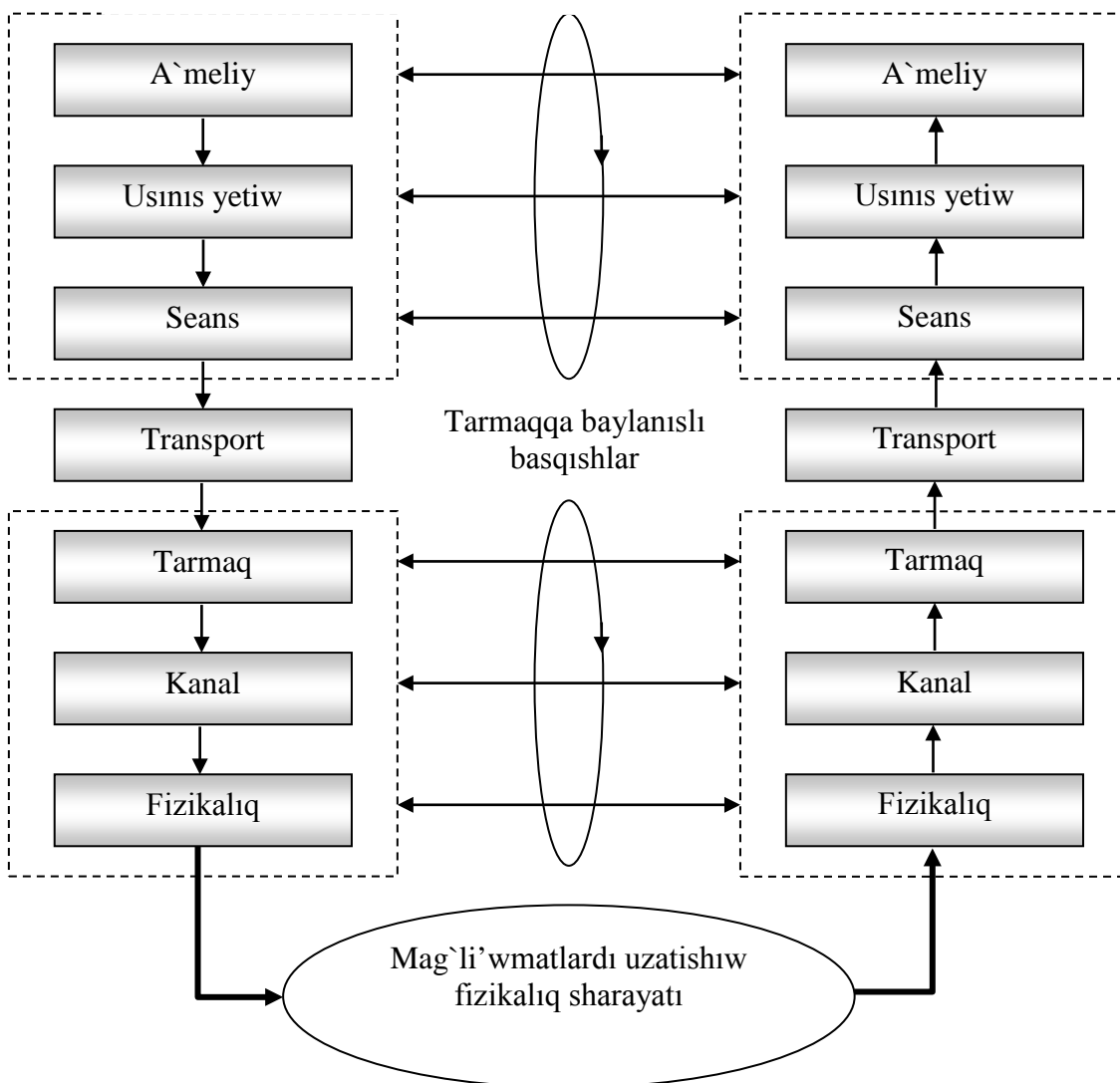
Esaplaw tarmag`i` islep shi`g`ari`ushi`lar birinshi na`wbette wo`tkiziy uqi`bi`n, ha`mde mag`li`wmatlar uzati`w isenimliligi menen qi`zi`g`adi`, sebebi bul xarakteristika duzilip ati`rg`an tarmaq wo`nimdarli`li`g`i`na ha`mde isenimliligine tuwri`dan-tuwri` ta`sir yetedi. Sol sebepli yeger uzati`w usi`li` (protokol) ani`q bolsa, wonda bul yeki xarakteristikada ani`q boli`p yesaplanadi`. Ma`selen, mag`li`wmat uzati`w bitli tezligi 64 kbit/s, 2 Mbit/s ha`m tag`i` basqa tezlik beriwshi fizikali`q da`reje protokoli` ani`q bolsa, cifrli` kanal wo`tkeriy uqi`bi` ha`mme waqi`t ani`q boladi`, biraq baylani`s kanali` ushi`n fizikali`q da`reje protokoli` ani`qlang`ang`a shekem, woni`n wo`tkeriy uqi`bi` haqqi`nda ayti`w mu`mkin yemes. A`sirese bunday jag`daylarda, yag`ni`y wo`tkeriy polosasi`, shawqi`mg`a shi`damli`li`qti` ha`m basqa xarakteristikalar juda` zarur boli`p yesaplanadi`.

Baylani`s kanali` xarakteristikalari`n ani`qlaw ushi`n a`dedte wolardi`n` ba`zi` bir etalon ta`sirlerge reakciyasi` analizi ko`riledi. Bunday beyimlesiw qa`leqli tabiyatli` baylani`s liniyasi` xarakteristikalari`n ila`ji bolg`ani`nsha an`sat ani`qlaw imkaniyati`n beredi. Ko`birek baylani`s liniyasi` reakciyasi`n uyreniw maqsedinde etalon signal si`pati`nda ha`r qi`yli` chastotli` sinusoida signal isletiledi. Bul sinusoida turindegi signallardi`n` texnikada ko`p ushrawi` ha`mde wolar ja`rdeminde qa`leqli waqi`t funkciyasi`n su`wretlew imka`niyai`ni`n` barli`g`i` menen baylani`sli`.

OSI modeli xalqarali'k mekemeler ushi'n ISO standarti'n islep shi'qti'. ITU-T mekemesi X.200 di usi'ni's yetedi, wol ISO 7498 tiykari'nda sho'lkemlestirip, wol hu'jjetlerdi su`wretlep keltiredi. Bul hu'jjetlerde xalqarali'q huqi'qi'y norma standarti'ni'n` formasi' boli'p, wol texnikali'q ekivalent noqat ko`rinishinde boladi'.

OSI modeli tarmaqti' 7 qa`ddili funkciyasi'na bo`listiredi (1.9 – su`wret). Ha'r bir qa`ddide ani'qlangan tarmaq funkciyasi' – bul wo'z-ara ha`reketdegi joqarg'i' ha`m to`mengi qa`ddi funkciyalari' menen birgelikte xi'zmet yetedi.

Tarmaqqa baylanisli yemes basqishlar



1.9-su`wret. OSI modeli

Da`rejelerdin` funkciyalari':

7 – *a`meliy basqi`shi`* modeldin` yen` joqarg`i` darejesi boli`p, qollani`w processlerinin` tarmaq xi`zmetlerine kiriw ushi`n imkaniyat jaratadi` ha`m to`mendegilerdi ta`minleydi:

- ashi`q sistemalardi` wo`z-ara baylani`si`w sha`rayati` menen paydalani`wshi`lardi`n` a`meliy proqrammalar menen birge islesiw;

- informaciya almasi`w boyi`nsha sheriklerdi (partnerlardi`) identifikaciyalaw;

- mag`li`wmatlardi`n` kelemen ani`klaw;

- konfedencialli`qti` (jasi`ri`nli`qti`) ta`minlew mexanizmin muwapi`qlasti`ri`w;

- xi`zmet ko`rsatiw sapasi`n muwapi`qlasti`ri`w;

- xi`zmet kwrsetiw ta`rtibinin` tan`lawlardi` ta`minleydi.

6–*usi`ni`s yetiw basqi`shi`* to`mendegilerdi ani`qlaydi`:

- informaciya jiberiwlerdi ta`minleydi.

Usi`ni`s yetiw da`rejesi protokollardi` qayta wzgertiriw, mag`li`wmatlar translyaciyasi`, qollani`li`p ati`rg`an simvollar toplami`n almasti`ri`w si`yaqli`larg`a juwap beredi.

5 - *seans basqi`shi`* seans baslani`wi` ha`m juwmaklani`wi`, transport tarmag`i` da`rejesinde isten shi`g`i`w jag`daylarg`a qayta jalg`awdi` a`melge asi`ri`wdi` ta`minleydi.

4 - *transport basqi`shi`* transport basqi`shi`ni`n` tiykarg`i` paketlerin qa`tesiz, da`slepki izbe-izlikte jog`alti`wlarsi`z kepilligi menen jetkerip beriw boli`p yesaplanadi`. Bul basqi`shta mag`li`wmatlar qayta analizlenedi: uzi`n paketler bir neshe paketlerge ajrati`ladi`, qi`sqa paketler bolsa birlestiriledi. Usi` arqali` tarmaqtan paketlerdi jiberiw wo`nimdarli`li`g`i` asi`ri`ladi`. Transport basqi`shi`nda qabi`l yetiwshi ta`repien mag`li`wmatlar qabi`l yetilgenligi haqqi`nda tasti`yi`qlaw signali` jiberiledi.

Transport basqi`shi` ag`i`mi`n basqaradi`, qa`telardi tekseredi, paketlerdi jiberiw ha`m qabi`l yetiw menen birge baylani`sli` bolg`an mashqalalardi` sheshiwde qatnasadi`.

3 - *tarmaq basqi'shi'* (setevoy protokol):

- Paydalani'p ati'rg'an tarmaq ha'm fizikali'q sha'rayatlardi' kommutაციyalaw, marshrutizაციyalawg'a baylani'sli' bolmag'an transport tarmaq basqi'shi' ushi'n informaciyalardi' uzati'wdi' ta'minlewshi tarmaq jalg'ani'wlari'n ta'minlew;
- aktiv jag'dayda uslaw ha'm u'ziw qurallari'n jetkerip beredi;
- mag'li'wmat ag'i'mlari'ni'n` basqari'li'wi'n ta'minleydi;
- paketler jiberiliwinin` izbe-izligin ta`rtipke saladı';
- asi'g'i'sli' mag'li'wmat uzati'li'wi'n ta'minleydi;
- qa`telardi tabi'w ha'm du`ziliwin ta'minleydi.

Tarmaq basqi'shi' mag'li'wmatlari'n *paketler* dep ataw qabi'l qi'li'ng'an. Tarmaq basqi'shi'nda 2 tu`rli protokollar isleydi.

1. Tarmaq protokollari' – tarmaq arqali' paketlerdin` ha`reketin jolg'a qoyadi';

2. Marshrutlash protokollari' – marshrutizator tarmaqlar arali'q baylani'slar topologiyasi' tuwrali' informaciya toplaydi'.

2-kanal basqi'shi' (kanaln. pratokol) kanal uzati'wlari'n wornatadi' ha'm uzatadi', kadrlar boyi'nsha sinxronizაციyalawdi' ta'minleydi, qa`telardi tabi'w ha'm du`zetiw ha'm informaciya ag'i'mi'n basqari'w, kadrlar izbe-izliklerin ta`rtipke sali'wdi' ta'minleydi.

1-fizikali'q basqi'sh (protokol fizicheskiy) fizikali'q kanallar koaksial kabel, woptik talshi'qli' kabel yamasa radiosha'rayat arqali' bitler izbe-izligi menen jumi's ali'p baradi'. Fizikali'q da`reje fizikali'q jalg'ani'wlardi' wornati'w, aktiv jag'dayda uslaw ha'm wo'zinin` mexanikali'q, elektron ha'm procedurali' qurallardi' basqari'w, bitler boyi'nsha sinxronizაციyalaw, bitlerdi dupleks yamasa yari'm dupleksli uzati'w, yeki yamasa kep noqatli' uzati'w, fizikali'q da`rejede isten shi'g'i'w jag'daylari' tuwrali' kanal da`rejesin xabardar qi'li'wdi' ta'minleydi.

1.3. Telekommunikaciya tarmoqlari', texnologiyalari' ha'm xizmetleri integratsiyasi'

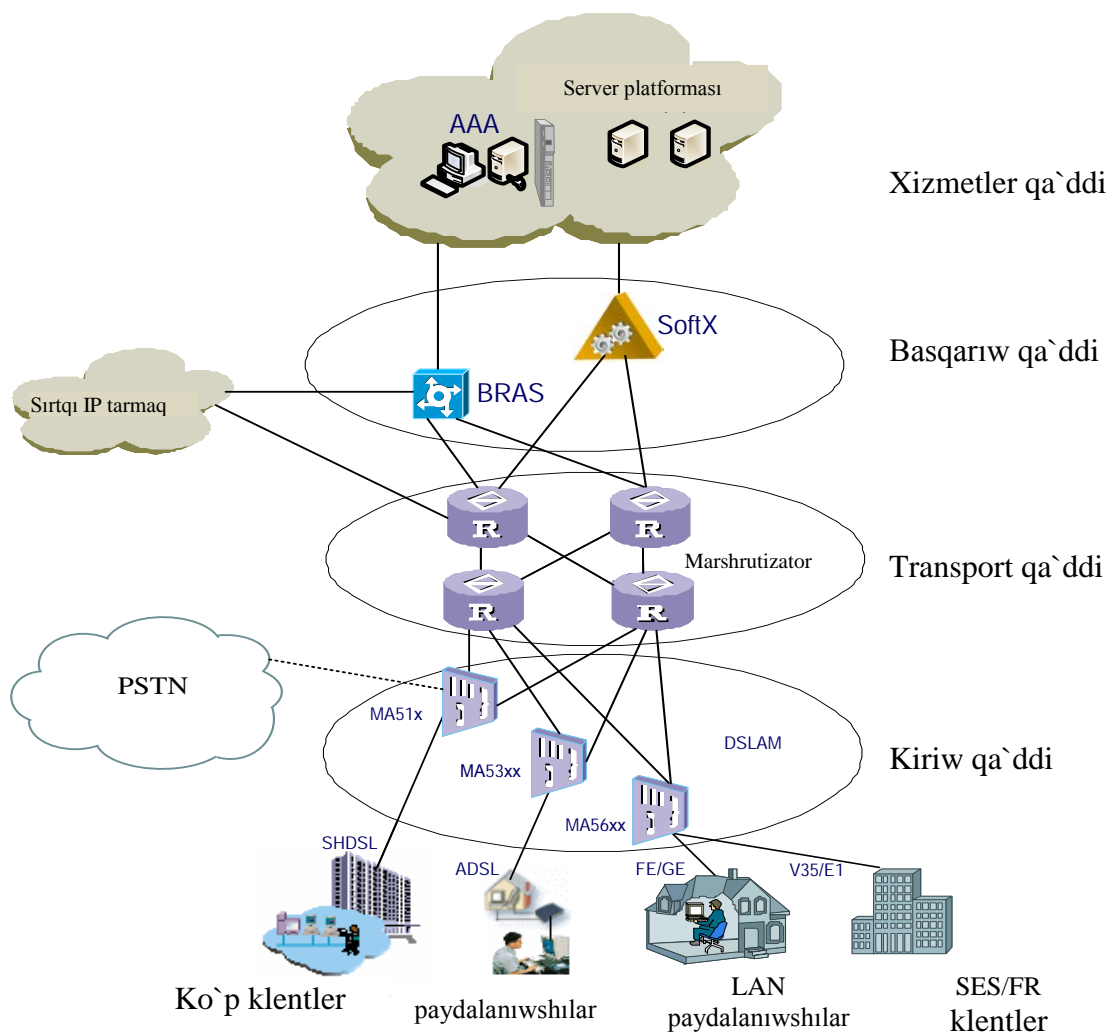
Telekommunikaciya tarmoqlarini modernizatsiyalaw, zamonagay texnologiyalardi' qollaw, jan'a nomerli texnika qurallari'n wornati'w, wolaridi' woptimallasitiri'w isleri boyi'nsha Wo'zbekistanda da ulken is ilajlar alip bari'lmaqta.

Multiservis texnologiyasi' tiykari'nda qurilgan tarmoq (NGN tarmoq) universal tarmoq yesaplani'p, paketli kommutaciya tiykari'nda qalagan turdegi mag'li'wmatlardi' (dawi's, video, su'wret, televizion kadr ha'm basqalar) sapali', jog'alti'wlarsi'z ha'm joqari' tezlikte uzati'w imkaniyati'na iye. Multiservis tarmagi' turli mag'li'wmatlar trakti ushi'n kerek bolatug'i'n barshe xizmetlerdi ta'minlew imkaniyati'na iye, yag'ni'y (QoS- Quality of Service) xizmet ko'rsetiw spati' joqari' ko'rsetkishke iye. Teoriyaliq ta'repten multiservis tarmagi' tap sol waqit'ta paydalani'p kelinip atirgan *Ulumali'q paydalani'wshi' telefon tarmagi'n* (UPTT-PSTN), mag'li'wmatlar uzati'w tarmagi'n (MUT), elektr baylani's tarmagi'n (EBT) bekkem jalgi'z sistema spati'nda birlestirgen multiservis tarmagi'.

Multiservis tarmagi'n qurildan tiykarg'i' maqset, keñ spektrdag'i' xizmetler turini dag'azalaw boli'p yesaplanadi'. wolariga to'mendegilerdi keltirip wotiw mumkin:

- telefon baylani's xizmeti (jergilikli, qalalararali'q, hali'qarali'q telefon baylani'si')
- mag'li'wmat uzati'w xizmetleri (ajratilgan mag'li'wmat uzati'w kanali', mag'li'wmatlardi' uzati'wshi' virtual arnawli' tarmoqlar)
- telematika xizmeti ("elektron pochta", "dawi'sli' pochta", "IP-telefoniya", "audiokonferenciya", "videokonferenciya")
- harektedagi elektr baylani's xizmeti
- provayder xizmeti ("elektron supermarket", "araliqtan woqiti'w")

Multiservis tarmag`i`ni`n arxitekturasi`n jarati`wda bir jalg`i`z infrastrukturada UPTT, Mobil baylani`s tarmag`i`, Internet tarmag`i` resurslari`, IP-telefoniya sistemasi`n ja`mlew ko`zde tuti`ladi`. wol to`mendegi 1.10 – su`wrette ko`rsetilgen:



1.10 - su`wret. Multiservis tarmag`i`ni`n arxitekturasi`.

Ha`zirgi kunde multiservis tarmag`i`ni`n to`rt qa`ddili arxitekturasi` bar. wolar to`mendegiler:

- Xi`zmetlerdi basqari`w qa`ddi
- Kommutaciyalawda basqari`w qa`ddi
- Transport qa`ddi
- Kiriw qa`ddi

Xi'zmetlerdi basqari'w qa'ddi xi'zmetlerdi basqari'wshi' logikali'q funkciyalari'n toplaydi' ha'm to'mendegi bo'listirilgen yesaplang'an sharayati'n usi'ni's yetedi:

- Infokommunikacion xi'zmetearin usi'ni's yetiw
- Xi'zmetlerdi basqari'w
- Jana xi'zmetlerdi jarati'w ha'm dag`azalaw
- Har qi'yli' tu`rdegi xi'zmetlerdi baylani'sli'li'g'i'n ta`minlew

Kommutaciyalawdi' basqari'w qa'ddi signalizaciya informatciyani' islep shi'g'i'w, shaqi'ri'wlardi' marshrutizaciyalaw ha'm mag`li'wmatlar ag'i'mi'n basqari'w si'yaqli' wazi'ypalardi' wori'nlaydi'.

Bunda progrommali'q kommutatorlar (Softswitch) sanap wo'tilgen funkciyalardi' wori'nlaydi'. Tarmaqda bir neshe Softswitch boli'p, wolar bir-biri menen SIP (Session Initiation Protocol) protokollar ja`rdeminde wo'z-ara mu`na`sibette boladi' ha'm wornati'lg'an basqari'wdi' birgelikte basqari'wdi' ta`minleydi.

Transport qa'ddi paydalani'wshi'lar wortasi'dag'i' mag`li'wmatlardi' uzati'wdi' ta`minleydi.

Bunda ha`zirgi waqi'tta magistrallari'mi'zda bar bolg'an PDH ha'm SDH uzati'w sistemalari' u`lken a`hmiyetke iye.

Halqarali'k Elektr baylani's ha'm Telekommunikaciya Sho`lkemi (ITU-T) transport qa'ddi ushi'n qoyi'latug'i'n to'mendegi talaplardi' ani'qlaydi':

- Real waqi't dawami'nda jog`alti'wlarsi'z baylani'sti' ta`minlewdi qollap-quwatlaw;
- “Yacheykali”, “Noqat-Ko`pnoqat”, “Ko`pnoqat-Ko`pnoqat”, “Ko`p yacheykali” topologiyali' baylani'wdi' ta`minlewdi qollap-quwatlaw;
- Isenimlilik, masshtablasti'ri'w, kirisiwshen`lik ha'm basqalardi' joqari' da`rejesin ta`minlew

Transport qa`ddine to'mendegi talaplar qoyi'ladi':

- Baylani's tu`yinidegi quri'lmalardi'n` joqari' isenimliliyin tamiynlew;

- Trafikni basqari'widi' tamiynlew;
- Masshtablasti'ri'widi' tamiynlew;

Multiservis tarmag'i'ni'n transport qa'ddi yeki, kiriw tarmag'i' ha'm bazali'q tarmaqtan quralg'an.

Kiriw tarmag'i' abonent liniyasi', kiriw tuyini ha'm uzati'w sistemalari'nan (PDH/SDH) ibarat.

Bazali'q tarmaq kanallardi' transportirovka ha'm kommutaciyalaw wazi'ypasi'n atqaradi'. Bazali'q tarmaq to'mendegi 3 texnologiya qa'ddilerinen ibarat:

- IP, ATM, MPLS (paketlerdi kommutaciyalaw);
- SDH, Ethernet... (traktlardi' formatlasti'ri'w);
- FOC, DRRL, CC... (signallardi' uzati'w wortali'g'i').

Multiservistin` bazali'q tarmag'i' to'mendegilerdi wo'z ishine aladi':

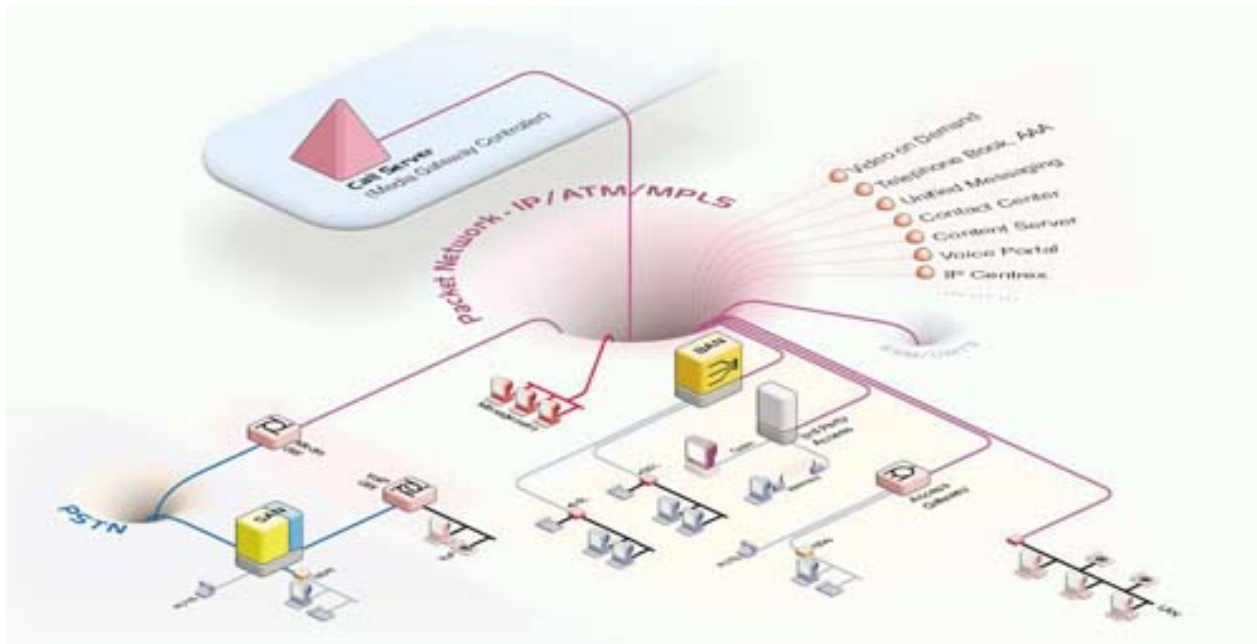
- Tranzit tuyinleri;
- Abonentlardi multiservis tarmag'i'na jalg'awshi' aqi'rg'i' twyin;
- Informaciya, shaqi'ri'w, jalg'aw signallari'n basqari'wshi'lar;
- UPTT, MUT, EBT ga jalg'awshi' shlyuzlar.

Kiriw qa'ddi ha'r tu'rli baylani's qurallari'n (kompyuter, telefon apparati, faksimil apparati' ha'm basqalar) tarmaqqa jalg'ani'widi' ta'minleydi. wong'an to'mendegi texnologiyalar kiredi:

- Si'msi'z baylani's texnologiyasi' (Wi-Fi);
- Kabel televideni'yasi' sistemasi' tiykari'nda texnologiya (DOCSIS, DVB);
- Optik tolali texnologiya (PON);
- Texnologiya xDSL.

Multiservis tarmag'i'ni'n tiykarg'i' qa'siyeti sonda, paketlerdi marshrutlaw ha'm uzati'w ha'mde tarmaq quri'lmalari' (kanallar, marshrutizatorlar, kommutatorlar, shlyuzlar) fizikli'q ha'm logikali'q jaqtan xi'zmetler ha'm

shaqi'ri'wlardi' basqari'w quri'lmasi'nan wo'z aldi'na ajrati'lg'an boladi' (1.11 - su`wret).

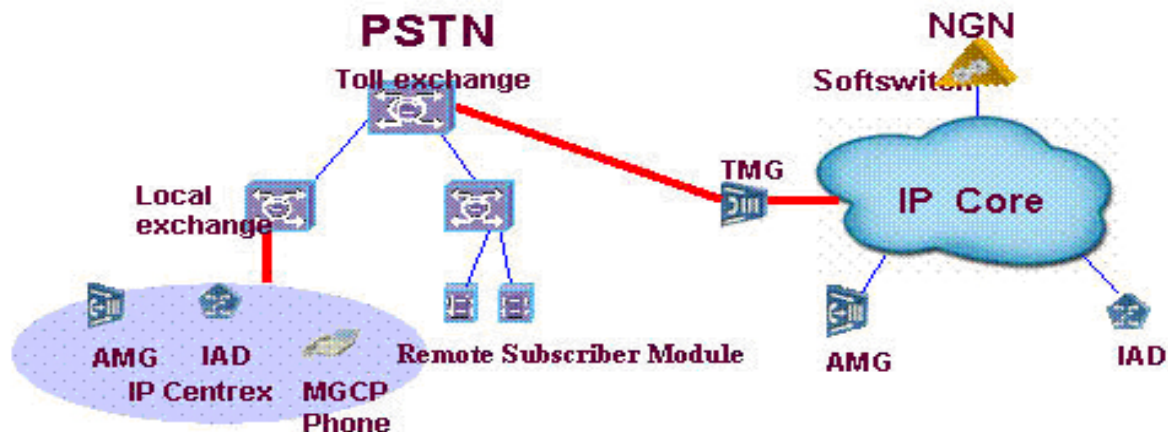


1.11 - su`wret. Multiservis tarmag`i'ni'n` logikali'q ko`rinishi

Multiservis tarmag`i'ni'n` bul qa'siyeti telekommunikaciya dunyasi'ndag`i' basqa tarmoqlar, IP-tarmag`i', UPTT dan ajrati'p turadi'.

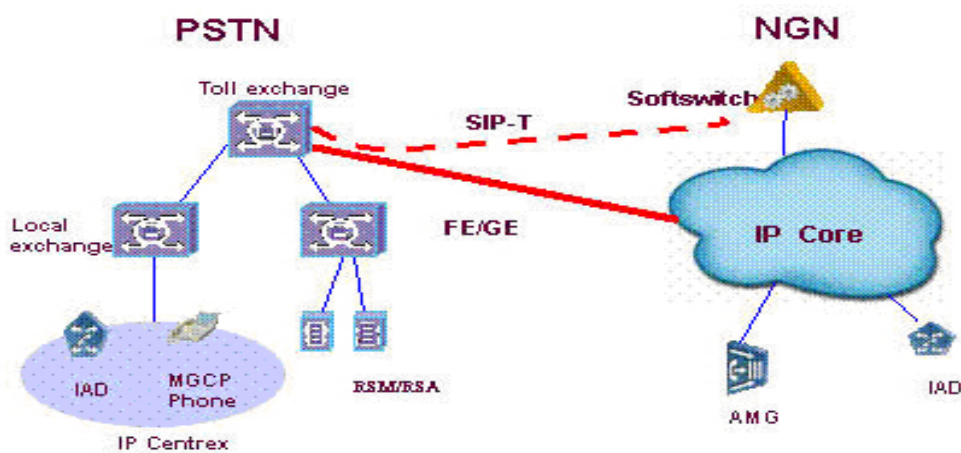
Ba`rshemizge belgili ha`zirde respublikamizda multiservis tarmag`i'n quri'w isleri tezlik penen ali'p bari'ladi'. Avtomatik Telefon Stanciyalari'nda (ATS) HUAWEI kompaniyasi'ni'n` C&CO8 kommutaciya sistemasi' wornati'lmaqda. Bul a`melde UPTT dan aste-aqi'ri'ni'q penen multiservis tarmag`i'na wo'tiwdin` tiykarg`i' prinsipi. wo'tiwdin` birinshi qa`demi joqari'da qeltirip wo'tkenimizdey, bar tarmoqlardi' jalg`i'z tarmoqqa birlestiriw boli'p yesaplanadi'. Multiservis tarmag`i'ni'n` evolyuciyasi' to`mendegi 3 basqi'shqa bo`linedi:

1-basqi'sh. C&CO8 kommutaciya sistemasi' VoIP ha`m IP CENTREX texnologiyalari'n ta`minleydi, bunda UPTT ha`m multiservis tarmoqlari' wo'z-ara mediashlyuzlar orqali' baylanadi' (1.12 - su`wret).



1.12 - su`wret. UPTT ha`m multiservis tarmoqlari`ni`n` wo`z-ara baylani`si`.

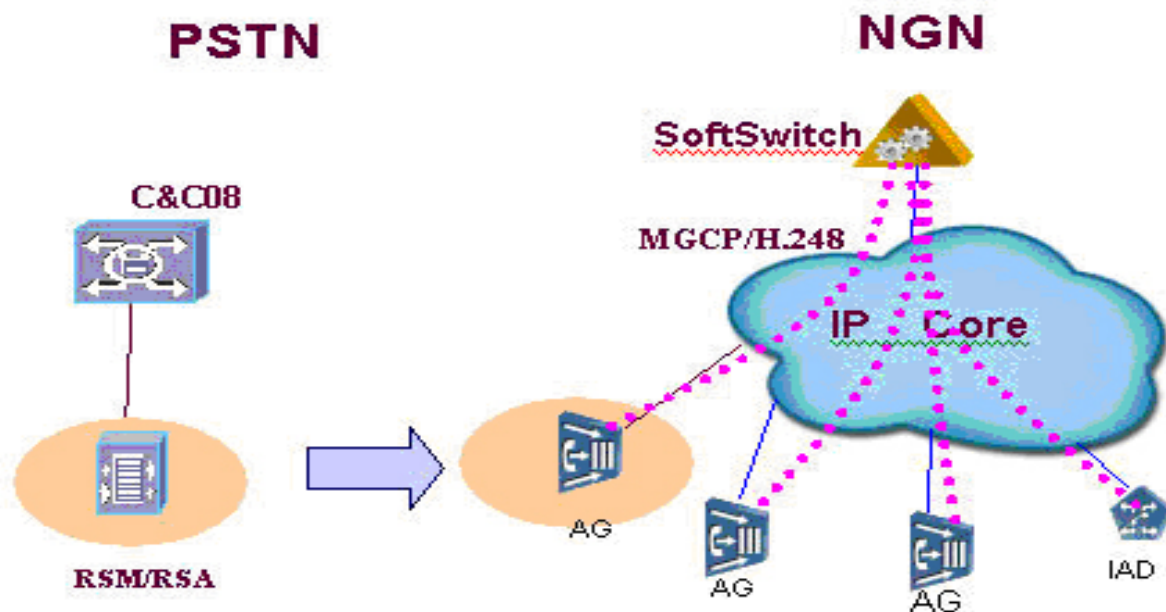
2-basqi`sh. Bul basqi`shda multiservis tarmag`i`ni`n` quri`li`wi` baslanadi`, bunda mediashlyuzlarlar isletilmeydi, balkim Soft Switch UPTT ha`m multiservis tarmoqlari`n wo`z-ara baylani`sti`ri`w ushi`n SIP-T protokoli` ja`rdeminde paketli interfeysti isletiledi (1.13 -su`wret).



1.13 - su`wret. SIP-T protokoli` arqali` UPTT ha`m multiservis tarmoqlari`n baylani`wi`

3-basqi`sh. Bul juwmaqlawshi` basqi`sh boli`p, UPTT ni`n` paydalani`wshi`lari` multiservis tarmag`i`ni`n` paydalani`wshi`lari` yesaplanadi`. Bunda C&CO8 kommutaciya sistemasi`ndag`i` arali`q modulleri multiservistegi kiritw shlyuzlari` (AG) menen an`sat baylanadi` (1.14-su`wret). Tsifrli` C&CO8 kommutaciya sistemasi`dag`i`i` RSA/RSI arali`q moduller tek g`ana AG menen

an`sat baylani`si`p qoymastan, balkim kiriw media shlyuzlari` (AMG) menen de an`sat baylani`sa aladi`.



1.14 - su`wret. UPTT ha`m multiservis tarmaqlari birlesiwini` juwmaklawshi` basqi`shi`

2. PAKETLI KOMMUTATSIYANI'N MEXANIZMLERI HA'M PRINTSPLERI

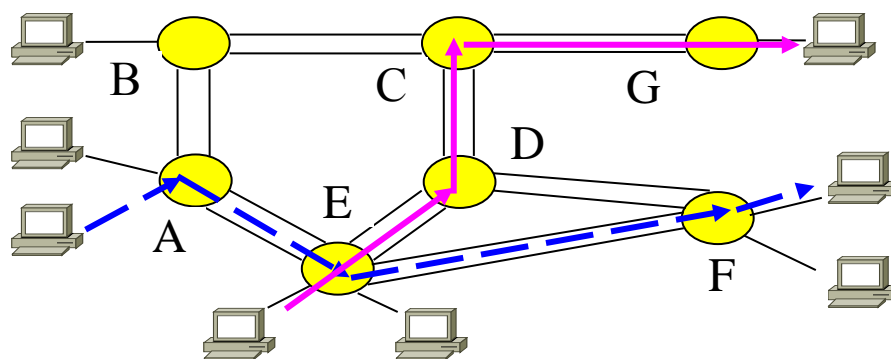
2.1. Mag'li'wmat uzati'w tarmag'i'nda kommutaciya usi'llari'

Kommutaciya protcessinin` wazi'ypalari'nan bolg`an ag`i'mlar ha`m kerekli marshrutlardi' ani'qlaw, arnawli' kestelerde marshrutlardi' belgilew, ag`i'mlardi' multiplekslew, uzati'w sha`rayati'n bo`listiriw – texnikali'q ma`seleler ba`rshe tarmaq texnologiyalari' tiykari' si'pati'nda woni'n` funkcion al qa`siyetlerin belgileydi. Tarmaqlarda yeki paydalani'wshi' bir-biri menen birigiw processinde tiykarg`i' kommutaciya usi'llari' bar boli'p wolar to`mendegishe:

- Kanallar kommutaciyasi' (*circuit switching*);
- Paketler kommutaciyasi' (*packet switching*);
- Xabarlar kommutaciyasi' (*message switching*).

Uli'wma jag`dayda paydalani'wshi'lardi'n` baylani'si' 2.1-su`wrette keltirilgende y boladi' ha`m kommutaciya usi'li'na ko`re wori'nlanatug`i'n wazi'ypalari' menen parqlanadi'.

Kanallar kommutaciyasi' tari'yxi' daslepki telefon tarmaqlari'nan baslanadi'. Kommutaciya usi'llari'ni'n` ha`r biri abzalli'qlarg`a ha`m kemshiliklerge iye: qa`nigeler pikirine qarag`anda, paketler kommutaciyasi'na tiykarlang`an tarmaq texnologiyalari' tiykarg`i' wori'ndi' iyeleydi.



2.1— su`wret. Tarmaqta paydalani'wshi'lar kommutaciyasi'

Kanallar kommutაციyasi' tari'ysi' da'slepki telefon tarmoqlari'nan baslanadi'. Paketler kommutაციyasi' 60-ji'llar aqi'ri'nda payda boli'p, birinshi kompyuter tarmoqlari'nda qollani'lg'an.

Kanallar kommutაციyasi' usi'li'nda tuyinler wortasi'nda uzliksiz fizikali'q kanallar payda boli'p, kommutatorlar ja'rdemide wo'z aldi'na kanal bo'lekleri izbe-iz jalg'ang'an boladi', bir neshe fizikali'q kanallar jalg'i'z fizikali'q kanaldi' payda yetedi ha'm ha'r bir kanalda uzati'w tezligi bir qi'yli' boli'w sha'rtine tiykarlang'an. Bunday jalg'i'z kanal mag'li'wmat uzati'w processinen aldi'n wornati'li'wi' kerek boladi' ha'm bul kanal jalg'aw processinde tek usi' baylani'sqa xi'zmet yetedi.

Kanallar kommutაციyasi' abzalli'q ha'm kemshiliklarga iye. Kanallar kommutაციyasi'ni'n` abzalli'qlari' to'mendegishe:

- paydalani'wshi'lar arasi'nda wornati'lg'an kanali'nda mag'li'wmat uzati'w tezligi u'ziliki'iz ha'm belgili boladi' (paydalani'wshi' sapali' uzati'wg'a mo'lsherlengen kanaldi'n` wo'tkeriw uqi'bi'na sa'ykeslep kerekli tezlikni belgilew imka'niyati'na iye).

- tarmaq arqali' mag'li'wmat uzati'wda toxtali'wlar da'rejesi to'men ha'm wziliksiz boli'wi' (toqtali'wlarg'a sezgir real waqi'tli' trafiktin` (dawi's, video) sapali' uzati'w imka'ni'na iye).

Kanallar kommutაციyasi'ni'n` kemshilikleri to'mendegishe:

- kanal ba'ntliginde paydalani'wshi'ni'n` kabi'l yetilmewi;
- fizikali'q kanallardi'n` wo'tkeriw uqi'bi'ni'n` effektiv isletilmewi (kanal jalg'aw wornati'w processini waqti'nda ba'nt boladi');

- aldi'nnan jalg'aw wornati'li'wi' sebepli mag'li'wmat uzati'w processinen aldi'n sha'rtli toqtali'w barli'g'i'.

Bul kommutaciya usi'li' telefon so'ylesiwlerdi uzati'wda qollani'ladi'.

Paketler kommutაციyasi' tiykari'nan, kompyuter trafigin uzati'wg'a mo'lsherlengen boli'p, mag'li'wmat almasi'wi'n effektiv payda yetiwge imka'n beredi.

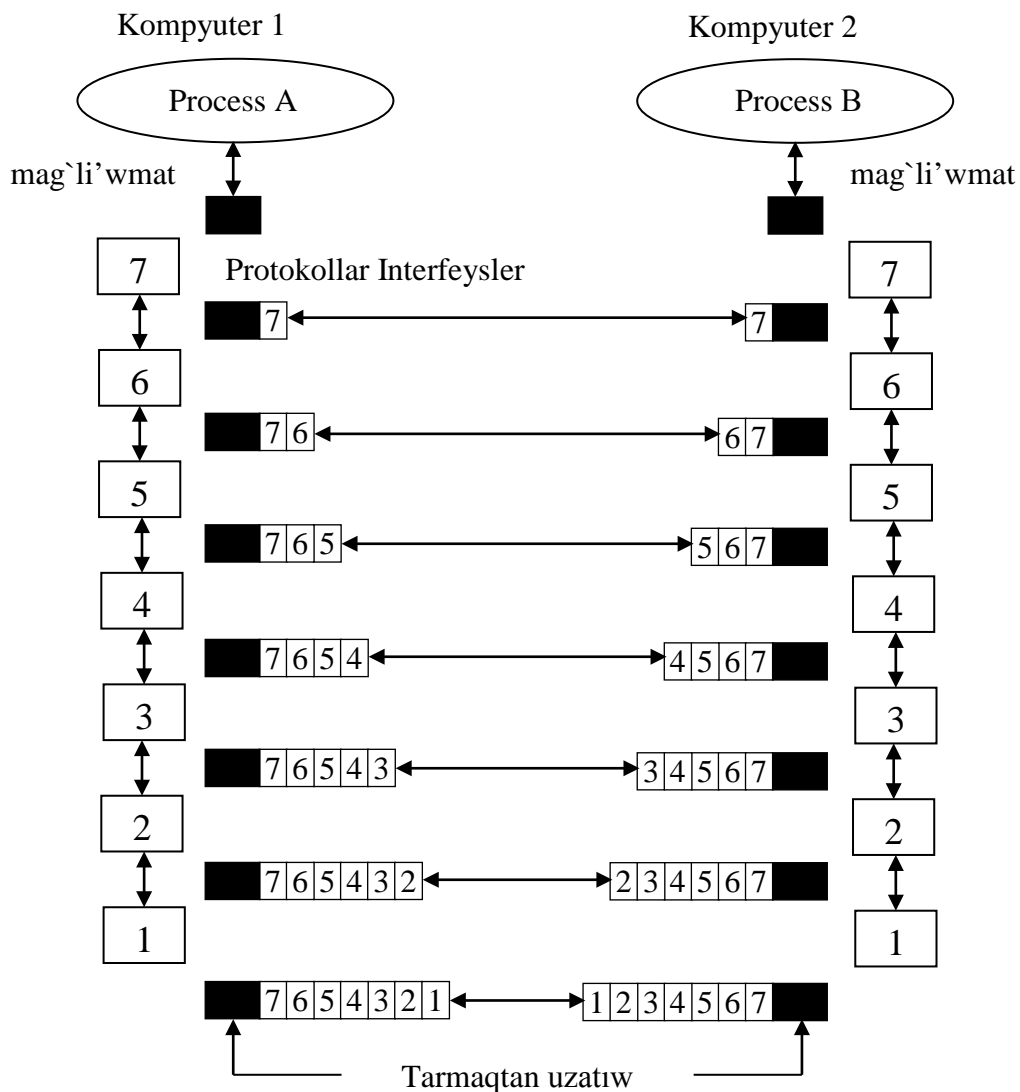
Paketler kommutatsiyasi'nda paydalani'wshi'lar arasi'nda uzati'li'p ati'rg'an xabarlar kishi bo'leklerge — paketlerge bo'linedi. Mag'li'wmat uzati'w tarmoqlari'nda paket tiykarg'i' uzati'w birligi yesaplanadi'. U'lken ko'lemdegi xabarlar kishi paketlerge bo'liniwi tarmoqta mag'li'wmat uzati'w tezliginin' keskin arti'wi'na ali'p keledi. Xabarlar tu'rli uzi'nli'qqa iye boli'wi' mu'mkin — bir neshe bayttan wonlap megabaytqa deyin, paketler bolsa wo'zgeriwshi uzi'nli'qqa iye boli'wlari' mu'mkin.

Ha'r bir paket kerakli tu'yinge jetip bari'wi' ushi'n adres informatsiyasi' belgilengen atalma bo'legi menen baslanadi'. Paket turli bo'leklerden ibarat boli'wi' mu'mkin ha'm to'mendegilerdi wo'z qurami'na ali'wi' sha'rt:

- uzati'wshi'ni' (source) an'latatug'i'n derek ma'nzili;
- uzati'li'p ati'rg'an mag'li'wmatlar;
- qabi'l qi'li'wshi'ni'n' (destination) ma'nzili;
- tarmoq qurallari'na mag'li'wmat uzati'li'wi' sha'rt bolg'an marshrut informatsiyasi';
- xabardi' aldi'ng'i' ko'rinishde usi'ni's yetiwshi informatsiya;
- uzati'w ani'qli'g'i'n ta'minlewshi qatelliklerdi tekseriwshi informatsiya.

Bul bolimlar 3 toparg'a bolinip, paketdin atalma, mag'li'wmat ha'm treyler bo'limlerin qaliplestiriw.

Atalma bo'legi paketdin' uzati'li'w signali', derek adresi, ma'kan adresi, uzati'wdi' sinxronlaw si'yaqli'lardi' wo'z ishine aladi'.

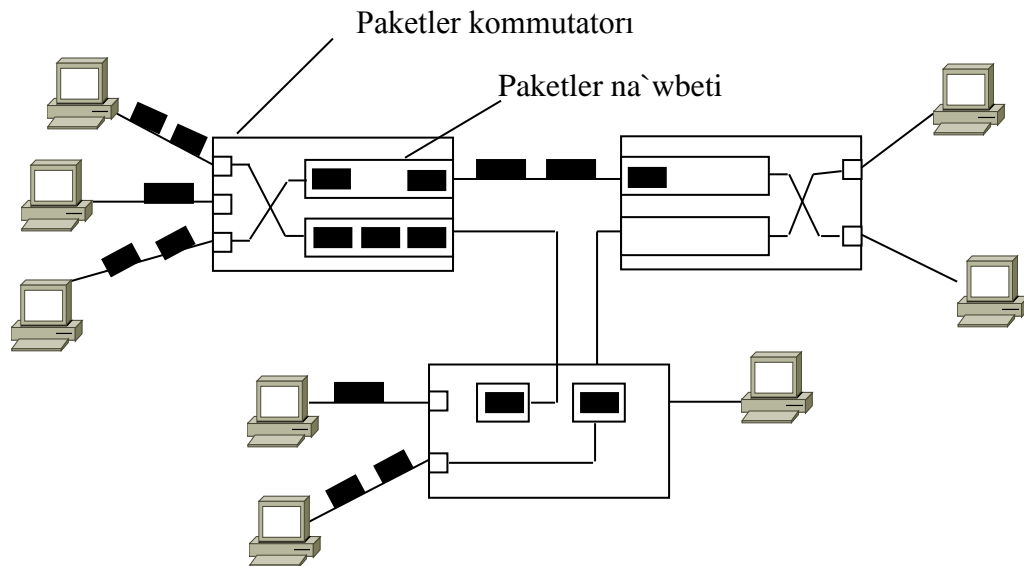


2.2 - su`wret. Paketli uzati`wdi` payda yetiw

Mag`li`wmat bo`legi xabar qurami`ndag`i` uzati`wg`a mo`lsherlengen mag`li`wmatlardan iba`ra`t. Tarmaq tu`rine sali`sti`rg`anda bul bo`legi 0,5— 4 Kb boli`wi` mu`mkin. Treyler bo`legi ko`p jag`daylarda qa`teliklerin mo`lsherlengen (mi`sal ushi`n, Cyclic Redundancy Check - ciklik kod ja`rdeminde tekseriw). Paket qa`liplesiw OSI modelinin` qollani`li`w da`rejesinen baslanadi`. Uzati`wg`a mo`ljerllengen informaciya bo`legi (qollani`w da`rejesi)nen to`mengi da`rejege jetkiziledi ha`m ha`r bir da`rejeni mag`li`wmat bo`legine tiyisli informaciyani` qosadi` (2.2— su`wret)

Paketler tarmaq arqali` g`a`rezsiz informaciya bloklari` si`pati`nda uzati`ladi`. Paketli kommutaciya tiykari`ndag`i` tarmaqda kommutatorlar ishki

bufer yadi'na iye boli'p, wonda paketler waqti'nsha saqlanadi'. Kommutatordi'n` shi'g'i'w porti' ba`nt bolg`an jag`dayda, paket belgili bir waqi't nawbet ku`tedi ha`m keyingi kommutatorg`a uzati'ladi' (2.3—su`wret).



2.3 - su`wret. Paketler kommutaciyasi'nda trafik uzati'li'wlardi' payda yetiw

Paketler uzati'wdi' usi'nday ta`rtipte payda yetiw trafik pulsaciyasi'n saplasti'ri'wg`a ha`m tarmaqti'n` uli'wmali'q wo'tkiziw uqi'bi'n asi'ri'wg`a imka`n beredi.

Paketler kommutaciyasi'na bir waqi'tta uzati'li'p ati'rg`an mag`li'wmatlar ko`lemine qaray joqari' boladi' ha`m uzati'w tezligi asadi'.

Atalmalar uzati'li'wi'na waqi't sari'plani'wi', ha`r bir keyingi paketti uzati'wg`a za`ru`r bolg`an waqi't, paket buferizaciyasi' ha`m kommutaciyasi'na sarplang`an waqi't tarmaqtan paketti uli'wmali'q uzati'w waqti'na ta`sir ko`rsetedi ha`m tosqi'nli'qlar deregi boladi'.

Paketli kommutaciyani'n` abzalli'qlari':

- pulsaciyali' trafikti uzati'wda tarmaqti'n` wo'tkeriw uqi'bi'n asi'ri'w imka`niyati'n beredi;
- paydalani'wshi'lar arasi'nda trafik jag`dayi'n yesapqa alg`an jag`dayda, tarmaq sha`rayati'na qaray fizikali'q kanallardi'n` wo'tkeriw uqi'bi'ni'n`

bo`listiriv imka`ni`n beredi.

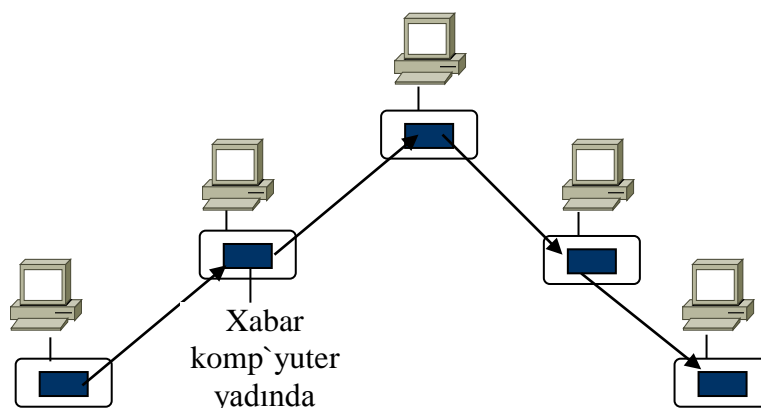
Paketli kommutაციyani`n` kemshilikleri:

- kommutatorlardi`n` buferlerindeki kesenti, tarmaq kesentine baylani`sli` bolg`anli`g`i` sebepli paydalani`wshi`lar arasi`nda uzati`w tezliginin` ani`q yemesligi;
- mag`li`wmat paketlerinin` wo`zgeriwshenligi;
- buferlerde na`wbetler arti`p ketgenligi sebebli mag`li`wmat (paketler) jog`ali`wi`.

Bul kemshiliklerdi saplasti`ri`w maqsetinde tu`rli usi`llar qollani`ladi` (Quality of Service QoS si`yaqli`). Bunday usi`llar qollani`li`wi` sebepli paketler kommutაციyasi` ha`zirgi ku`nde joqari` tezlikli tarmoqlardi` payda yetiwde yen` paydali` ha`m woptimal usi`l dep ta`n ali`ng`an.

Paketli kommutaciya tarmoqlari` yeki qi`yli` islew ta`rtibine iye: virtual kanallar ta`rtibi (jalg`ani`w arqali` baylani`s) ha`m deytagrammali` ta`rtip (jalg`ani`wsi`z baylani`s).

Xabarlar kommutაციyasi` usi`li` wo`z wazi`ypalari` boyi`nsha paketler kommutაციyasi`na jaqi`n. Bul usi`lda mag`li`wmatlardi`n` toli`q blogi tarmaqti`n` arali`q tu`yinlerinde waqti`nsha saqlani`p, tranzit tu`yinler arasi`nda uzati`ladi`. Xabar qurami`ndag`i` informaciya uzi`nli`g`i`n belgileydi.



2.4-su`wret. Xabarlar kommutაციyasi` duzilisi

Tranzit tu`yinler wo`z-ara baylani`sta tek g`ana paketli yemes, balkim kanallar kommutაციyasi` tiykari`ndag`i` tarmaqtan paydalani`wlari`da mu`mkin.

Xabar arali'q tu'yinde bazi' bir waqi't saqlani'wi' mu'mkin ha'm tarmaq bosawi' menen kerekli paydalani'wshi'g'a jetkiziledi (2.4-su`wret).

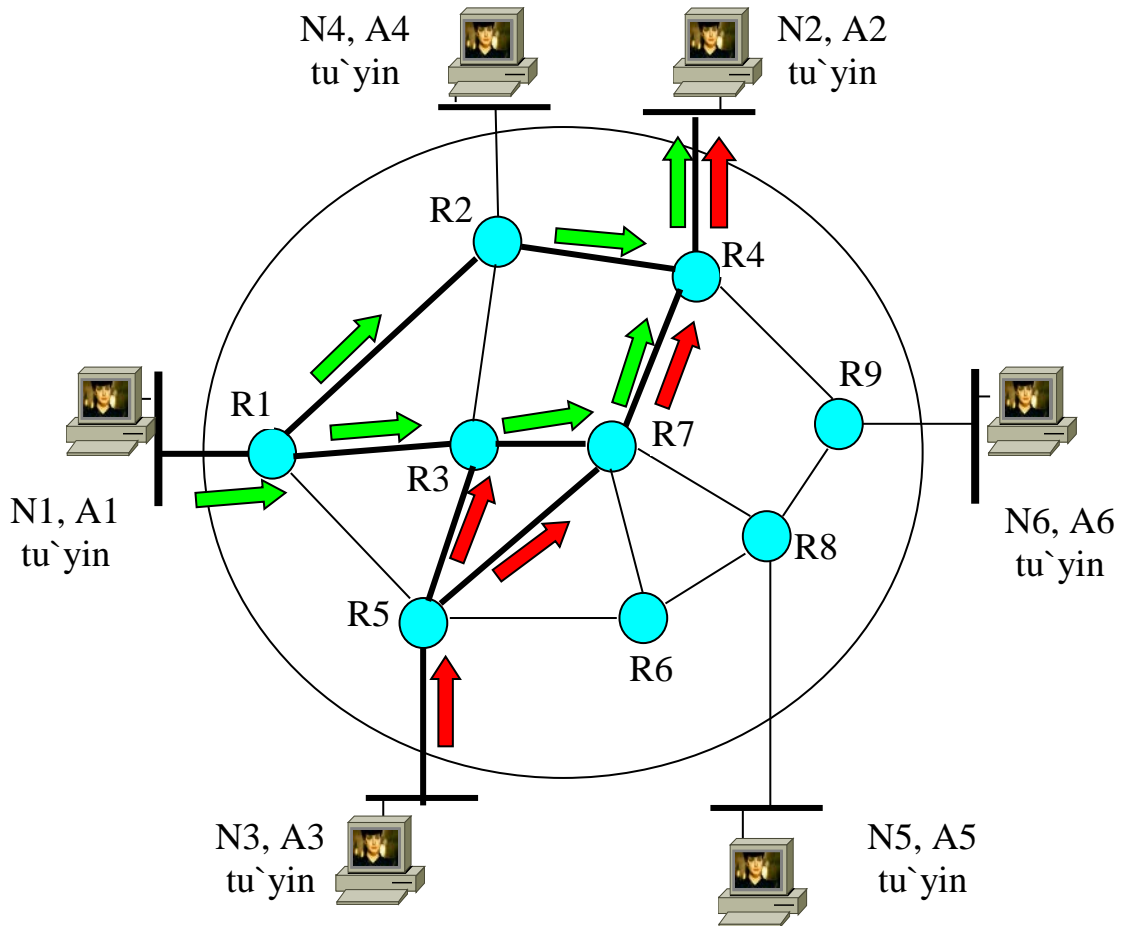
Bunday islew za`rurligi joqari' bolmag`an xabarlar jetkiziliwde qollani'ladi' (mi'sal ushi'n, elektron xat, tekstli hu'jjet, fayl) ha'm arali'q «saqlaw menen uzati'w» (store— and-forward) usi'li' ati'n alg`an. Hazirgi kunde xabarlar kommutaciyasi', tiykari'nan, paketli kommutaciya tarmaqlari'nda qollani'w da`rejesi xi'zmeti si'pati'nda tek ayri'm tezlik bolmag`an xi'zmetler sho`lkemlestiriwde qollani'ladi'.

2.2. Paketli kommutaciyani'n` deytagrammali' usi'li'

Deytagrammali' ta`rtipte informaciyalar deytagrammalarga bo`linedi. Deytagramma-kommutaciya paketleri menen yesaplaw tarmaqlari'ndag'i' bir qi'yli' informaciyani'n` basqa bo`limlerine baylani'sli' bolmag`an jag`dayda uzati'latug'i'n mag`li'wmat bo`legi boli'p yesaplanadi'. Mag`li'wmatlardi' deytagrammali' ta`rtipte uzati'w tezirek a`melge asi'ri'ladi', sebebi virtual jalg`ani'wdi' wornati'w processine waqi't sarplanbaydi'. 2.5 - su`wrette paketli uzati'wdi'n` deytagrammali' principi keltirilgen. Bunda 2.5—su`wrette ko`rinip turi'pti' R1 marshrutizatori'na kelip tu`sken paketler aqi'rg'i' tu'yin N2, A2 ma`nziline uzati'lg`anda yeki jo`nelis arqali' , yag`ni'y R1 ha'm R3 marshrutizatorlari' arqali' ha`r bir jo`nelis boyi'nsha ju`klemelerdi kemeyttiredi.

Bir qi'yli' informaciyani'n` deytagrammalari' tarmaqlarg`a ha`r qi'yli' jo`nelisler arqali' uzati'li'wi' ha'm ma`nzilge yerkin izbe-izlikte kelip tu`siwi mu'mkin, bul bolsa tarmaq blokirovkalani'wi'n keltirip shi'g`ari'wi' mu'mkin. Jo`nelislerdin` ishki bo`limlerinde mag`li'wmatlardi' duri's uzati'w baqlawi' na`zerde tuti'lmag`an. Bul tek isenimli baylani's tawsi'lg`annan keyin tu'yindegi baqlaw arqali' ta`minlenedi. Deytagrammali' ta`rtipte tarmaq blokirovkasi' dep yesaplaw bufer yad tu'yinine yadtti' putinley tolti'ratug'i'n (ba`nt qi'latug'i'n) tu`rli informaciyalar paketleri kelip tu`siwine ayti'ladi'. Soni'n` ushi'n

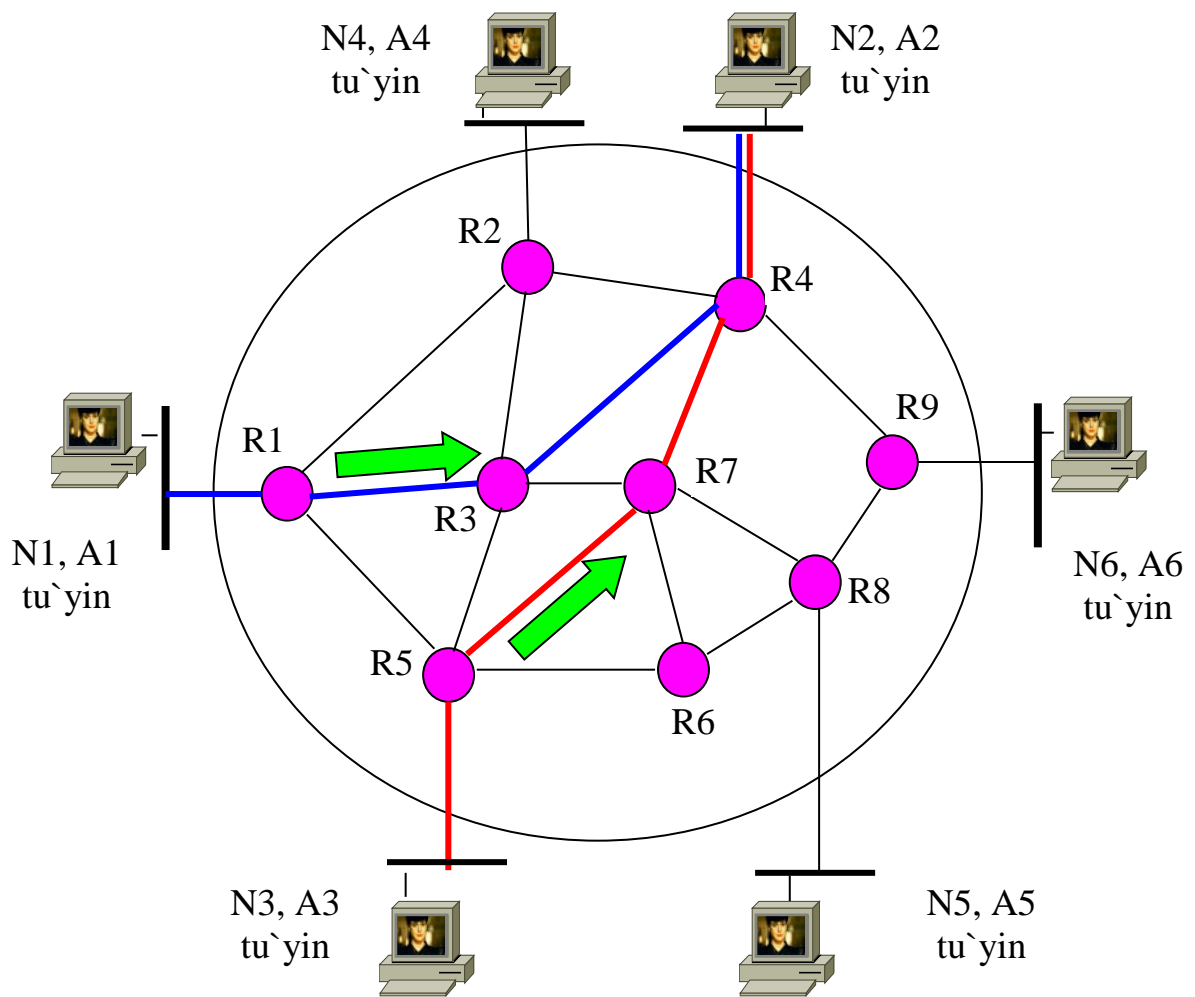
deytagrammali' ta`rtip ko`p jag`daylarda az mug`dardag`i' mag`li'wmatlar uzati'lg`anda (jiberilgende) isletiledi.



2.5 - su`wret. Paketli uzati`wdi`n` deytagrammali' princi

2.3. Paketli kommutaciyani`n` virtual kanallar ta`rtibi

Virtual kanallar ta`rtibinde bir informaciya paketleri belgilengen ta`rtipte ha`m jo`neliste uzati`ladi`. 2.6 - su`wrette yeki virtual kanal islew ta`rtibi keltirilgen. Birinshi N1, A1 aqi`rg`i' tu`yin ma`nziline bari`w ushi`n N2, A2 arali`q kommutator tarmaqlari' R1, R3, R4 lerdan wo`tedi. yekinhisi bolsa N3, A3 - R5 - R7 - R4 - N2, A2 jollardan wo`tedi.



2.6 – su`wret. Virtual kanal rejiminin` islew ta`rtibi

Bunda kanallar kommutაციyasi`nan parq qi`lg`an jag`dayda baylani`s liniyalari` kanallar arqali` ha`r qi`yli` informაციyalar paketleri (bul waqti`nshali`q multipleksorlaw ta`rtibi yamasa basqasha aytqanda TDM-Time Division Method) nawbetpe-nawbet uzati`li`p ati`rg`an waqi`tta ko`plep informაციyalar menen bo`listiriliwi yamasa arali`qtag`i` buferlerde toqtali`wi` (uslani`wi`) mu`mkin. Qabi`l qi`li`wshi` ta`repinen jiberiwshige informaciya ali`ng`anli`g`i` haqqi`ndag`i` tasti`yi`qlawi`n jiberiw arqali` mag`li`wmatlardi` duri`s uzati`w baqlawi` na`zerde tuti`ladi`. Bul baqlaw jo`nelisi ba`rshe arali`q tu`yinlerdegi si`yaqli` son`g`i` tu`yinde de boli`wi` mu`mkin. Virtual kanallar ta`rtibi a`dette ko`p mug`darda mag`li`wmat uzati`lg`anda isletiledi.

3. ATM, IP HA`M MPLS MAG`LI`WMAT UZATI`W TEXNOLOGIYALARI`NDA KOMMUTACIYA PRINCPLERI

3.1. ATM texnologiyasi`ni`n` quri`w princpleri ha`m qollani`li`wi`

ATM rejiminin` ma`nisi qashan turli paydalani`wshi`lardan kelip ati`rg`an yacheykalar jalg`i`z cifrli traktda asinxron multipleksorlansa, ha`r tu`rdegi informaciyalardi` belgilengen uzi`nli`qtag`i` paketlerde (yacheykalarda) transportlawdan ibarat, ATM de protokol birligi si`pati`nda, wo`zine atalma (5 oktet) ha`m informaciya ko`lemi (48 oktet) lerdi kiritiwshi belgilengen uzi`nli`ktag`i` paket qabi`llag`an. Qi`ska paketlerdin` qollani`li`wi` (53 oktet), kommutaciyada wori`nlani`wshi` funkciyalardi`n` azayi`wi`na, zamanago`y texnologiyalarda element bazani` isletiwge yerisiwge ali`p keldi.

ATM usi`li`ni`n` abzalli`q ta`repleri yetip uzati`w tezligi, tarmaqqa semantikali`q ha`m waqi`t boyi`nsha qoyi`li`wshi` talaplar ha`m yacheykalar trafigin izbe-iz uzati`li`wi`na baylani`ssi`z halda, tarmaq boyi`nsha qa`legen xi`zmet informaciyalardi` transportlaw ali`ngan. ATM tarmag`i` basqa uzati`w rejimli tarmaq kemshiliklerden awlaq (xi`zmet tu`rine baylani`sli`li`q, sa`ikesleniwshilik joqli`g`i` ha`m tag`i` basqalar).

ATM rejimi qa`legen cifrli sistemalg`a sa`ykeslenip ketiwi mu`mkin, sebebi wol fizikali`q da`rejeden joqari` bolg`an protokollardi` ani`qlap bere aladi`. ATM to`mendegi wo`zine ta`n qa`siyetlerge iye:

- zveno da`rejesinde mag`li`wmatlar ag`i`mi`n basqari`u ha`m qa`teliklerden qorg`ani`w joqli`g`i`;
- jalg`ani`wg`a mo`lsherlengen
- ATM paketi atalmasi`n ali`p ju`retug`i`n funkciyalardi`n` sani` shegaralang`anli`g`i`;
- yacheykani`n` informaciya bo`legi wonsha u`lken uzi`nli`qta bolmag`anli`g`i`.

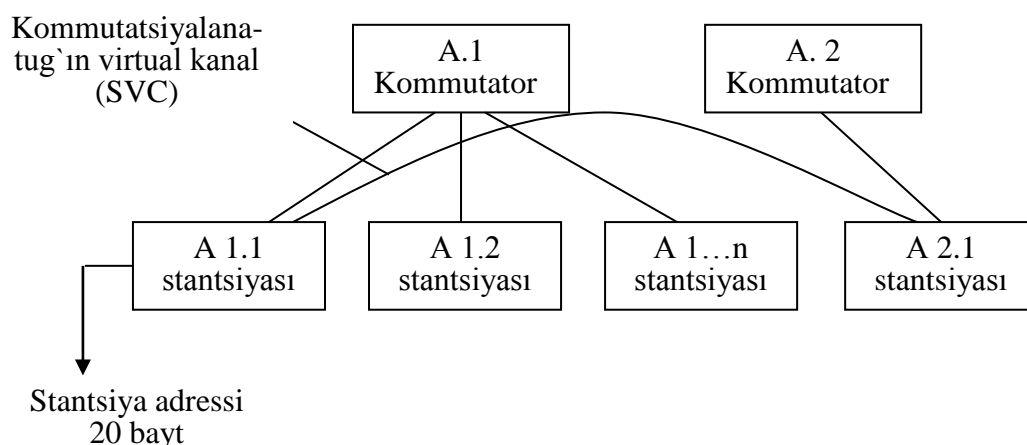
ATM tarmag`i` kommutaciya quri`lmasi`nda paketlerdi jog`alti`w itimalli`g`i` 10^{-8} – 10^{-12} arali`qta boladi`. Kommutaciya tu`yinlerinde paketlerdin jalg`anIP qali`w waqti`n kemeytiriw ushi`n da ATM tarmag`i`n waqi`t boyi`nsha ani`qli`g`i`n ta`minlew maqsetinde, ATM paketi atalmasi` funkciyalari` biraz sheklep qoyi`lgan. Atalmani`n` tiykarg`i` funkciyasi`, indikator ja`rdeminde virtual jalg`ani`w`di` identifikaciyalaw ha`m marshrutizaciya tuwri`li`g`i`n ta`minlew boli`p yesaplanadi`.

ATM texnologiyasi` to`mendegilerdi ta`minleydi:

- tarmaq sa`ykesleniwshen`ligi;
- tarmaq resurslari`n u`nemli isletiw;
- ha`zirde bar bolg`an ha`m keleshekte payda bolatug`i`n hizmetler ushi`n jalg`i`z universal tarmaq jarati`w imka`niyati`.

Multimediyali` trafikke tarmaq kommutatorlari` birinshi ma`rte hizmet ko`rsetkende, woni`n` paketleri 155 Mbit/s tezlikdegi ha`m 53 baytqa ten uzi`nli`kdag`i` paketlerdi uzati`w waqti`nda da keminde 3 mks ku`tiw waqti`n talap yetedi. Paketlerdin` isletiliw ma`nzili tu`yinine iye boli`wi` ha`m informaciya koleminin procenti paketin` mag`li`wmat maydani`nan asIP ketpesligi ushi`n, ATM texnologiyasi`nda barli`q global tarmaqlar ushi`n usi`l qollani`ladi`, yag`ni`y bul tarmaqlar barqulla baylani`s wornati`latug`i`n protokol ja`rdeminde isleydi ha`m aki`rg`i` tu`yinlerdin` ma`nzili tek g`ana baylani`s wornati`w basqi`shi`da isletiledi. Baylani`s wornati`IIP ati`rg`anda, wog`an jalg`ani`w arali`k nomeri beriledi ha`m bul jalg`ani`w waqti`nda keyingi paketlerdi uzati`wda (yag`ni`y baylani`s u`ziliw waqti`na deyin) paketlerdi hizmet maydani`nda isletiliw ma`nzilinin` tuyini worni`na bir qansha qi`sqa bolg`an jalg`ani`w nomeri isletiledi. Pakette 5 baytqa ten kishi atalma bar. Bulardan 3 bayti`, ATM tarmag`i` shegarasi`nda original bolgan virtual jalg`ani`w nomerine beriledi. Qalغان 48 bayt bolsa, cifrli` dawisti` 6 razryadi`na yamasa yesaplaw tarmag`i`n 6 baytli` mag`li`wmati`na iye boli`wi` mu`mkin.

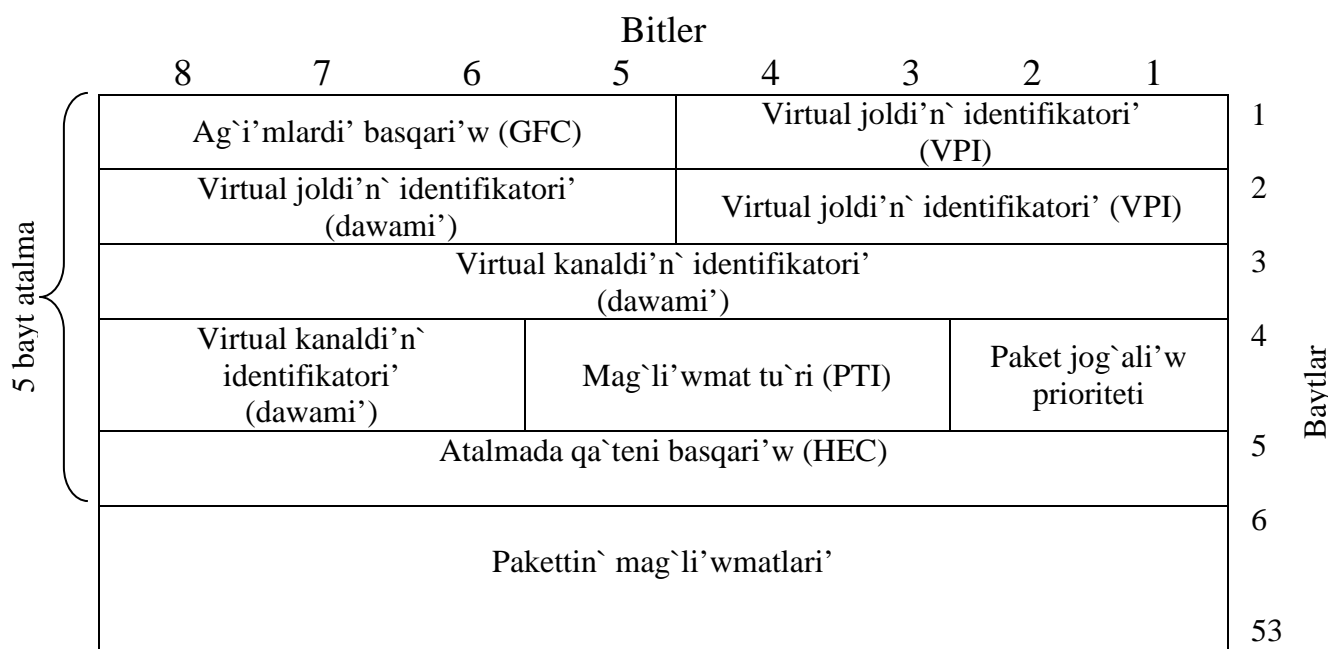
Turli trafik paketlerine turli hizmetler ko`rsetilgende, birinshi paketti maksimal ku`tiw waqti', bir paketti qayta islew ushi'n ketken waqi'tqa ten` boladi'. Trafik tu`rin kiritiw ha`m birinshi hizmet ko`rsetiw, ATM texnologiyasi'n wo'zine ta`n ta`repi yesaplanadi' ha`m bul wog`an bir kanalda sinxron ha`m asinxron paketlerdi jaylasti'ri'w imka`niyati'n beredi. ATM tarmoqlari'nda aqi'rg`i' tu`yin ha`m tarmoq arasi'nda jalg`ani'w baylani'sti' individual liniyasi' arqali' a`melge asi'ri'ladi'. Kommutatorlari' bolsa, wo'z-ara bir-biri menen ti'g`i'zlasti'ri'lg`an kanallar arqali' jalg`anadi' ha`m wolar kerekli kommutatorga jalg`ang`an barli'q tuyinlerdin` paketlerin uzatadi' (3.1 –su`wret)



3.1 – su`wret ATM tarmag`i'ni'n` strukturasi'

ATM tarmag`i' telefon tarmag`i' strukturasi'na uqsas strukturaga iye. Bunda aqi'rg`i' stantsiyalar to`men da`rejeli kommutatorlar menen jalg`anadi', bular bolsa wo'z na`wbetinde joqari' da`rejeli kommutatorlar menen jalg`anadi'. ATM kommutatorlari', kommutatorlar tarmag`i'nda trafikti marshrutizaciya qi'li'w ushi'n aqi'rg`i' tu`yinler ma`nzilin isletedi. Paket kommutaciya virtual kanal identifikatori' (VCI) tiykari'nda payda boladi'. wol wornati'lg`an baylani's wornati'wg`a tayi'nlanadi' ha`m baylani's u`zilgende wol joq qi'li'p taslanadi'. Virtual jalg`ani'w aqi'rg`i' stantsiyani' 20 baytli' adressleri tiykari'nda

wornati'ladi'. Adresstin` bunday uzi'nli'g'i` u`lken tarmaqlar ushi'n mo`lsherlengen.



3.2 - su`wret. ATM yacheykasi` du`zilisi

ATM da`rejesinin` bazali`q elementi boli`p yacheyka yesaplanadi`. ITU-T ti` ATM ushi'n mira`t yetilgen ATM paketinin` uli`wma ko`rinisi to`mendegishe: yacheyka atalmasi` 5 oktetti payda yece, informaciya maydani`bolsa 48 oktetke ten`. Rek. ITU.361 boyi`nsha yacheykani` uzati`w (3.2 – su`wret) to`mendegi izbe-izlikte a`melge asi`ri`ladi`:

- oktetler birinshisinen baslap wo`siw na`wbetinde uzati`ladi`, oktet ishindegi bitler 8-shisinen baslap kemeyiw ta`rtibinde uzati`ladi`;
- yacheykani` ha`mme maydanlari` ushi'n birinshi bit tiykarg`i` yesaplanadi` (MSB-Most Sighificant Bit). “paydalani`wshi`-tarmaq” interfeysindeg yacheykani`n` atalmasi` to`mendegi ko`riniske iye:
 - Ag`i`mdi` uli`wma basqari`w (AUB) (GFC-Generi Flow Control) – 4 bitke ten`;
 - virtual jol identifikatori` (VJI) (VPI-Virtual Puth Identifier) – 8 bitke ten`;

- virtual kanal identifikatori' (VKI) (VCI-Virtual Channel Identifier)-16 bitke ten`;

- paydali' ju`kleme tu`ri (PJT) (PT - Payload Type) - 4 bitke ten`;

- yacheykani' joq yetiw prioriteti (YaJEP) (CLP - Cell Lass Priority) – bir bitke ten`;

- atalmadag`i' qa`teliklerdi qadag`alaw (AQQ) (HEC-Heder Error Control)-8 bitga teng.

ATM texnologiyasi'n lokal ha`mde global tarmoqlarda isletiw mu`mkin. wol joqari' wo'tkeriwshen`lik qablietine iye ha`m uzati'w ushi'n informaciya joq bolsa, tarmaq resursleri'n isletpeydi. yeger informaciya payda bolsa, wol yacheykalarg`a jaylasti'ri'ladi'. Son`, bul belgili bir qari'yard kanali' arqali' uzati'ladi'. Yeger ATM tarmag`i'ndag`i' quri'lma hesh na`rse jibermese, wonda tarmaqti'n` bos resursleri'n basqa quri'lmalar isletedi.

ATM texnologiyasi' to`mendegilerdi ta`minleydi:

- belgilengen uzi'nli'qtag`i' paket (yacheyka) ko`rnisinde mag`li'wmatlardi'n` barli'q tu`rlerin transportlaw (so`ylesiw, muzika, ha`rekeciz ha`m ha`reketli ko`rinisler, mag`lumatlar);

- paydalani'wshi' ushi'n wog`an kerek bolg`an tarmaq wo'tkeriwshen`lik qabliyeti resurslarg`a kerekli waqi'tta waqi't aji'rati'w;

- interaktiv xi'zmet ha`m informaciyalardi' bo`listiriw xi'zmetlerin, soni'n` menen birge baylani's wornati'latug`i'n ha`m baylani's wornati'lmaytug`i'n xi'zmetlerdi de ta`minleydi.

ATM texnologiyasi' tarmaq operatorlari' ushi'n to`mendegi za`ru'r imka`niyatlardi' jaratadi':

- tarmaqti'n` joqari' sa'ykesleniwshen`ligin ta`minleydi. Bunda paydalani'wshi'lardi'n` sapali' xi'zmetke bolg`an talaplari' wo'zgeriwi tu`siniledi.

- tarmaqti'n` quri'li's proektine ha`m ekspluataciyasi'na ketken shi'g'i'nlardi' qamti'ydi' ha`m soni'n` menen birge tarmaq u`skenesin islep shi'g'i'w, yag`ni'y ko`plep qosarli' tarmaq worni'na bir tarmaq jarati'li'wi' ha`m ekspluataciyalani'wi' tu`siniledi.

3.2. TCP/IP texnologiyasi'n quri'w princpleri ha`m qollani'li'wi'

TCP/IP atamasi'n a`dette TCP ha`m IP protokollari' menen baylani'sli' barli'q processler tu`siniledi. Bul tek g`ana atlari' ko`rsetilgen protokollardi'n` nag`i'z wo'zi yemes, ba`lkim TCP ha`m IP lerdan paydalani'p ko`rilgen protokollar ha`m qosi'msha kiritilgen programmalar da kiredi.

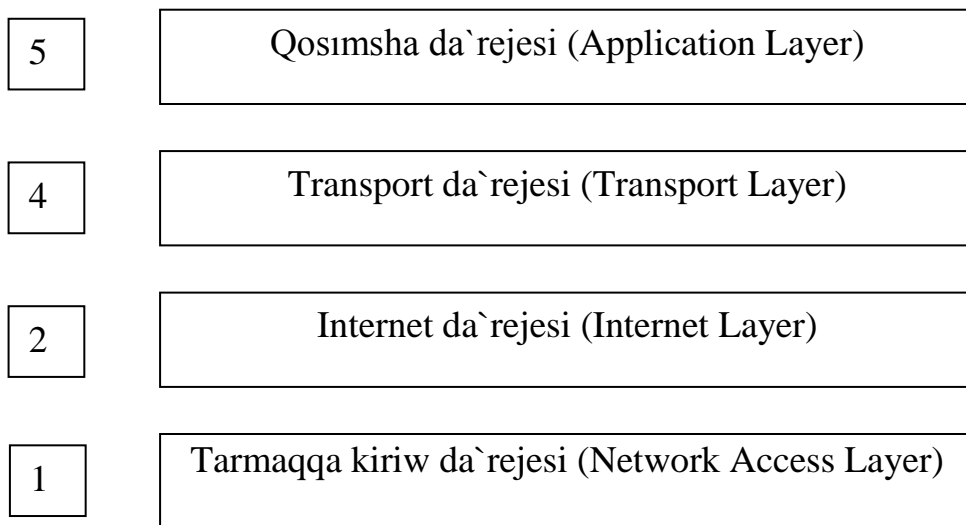
TCP/IP lardi uyg`i'nlası'wi'ni'n` tiykarg`i' wazi'ypasi' shlyuz arqali' tarmaq asti' paketlerin tarmaqta birlestiriw boli'p yesaplanadi'. Ha`r bir tarmaq wo'zinin` qag`i'ydalari' tiykari'nda isleydi, biraq shlyuz paketin basqa tarmaqtan qabi'llap woni' ma`nzilge jetkeriwi boljanadi'. Negizinde paket bir tarmaqtan yekinshi tarmaqqa shlyuzlar izbe-izligi arqali' tarmaq asti'na wo'tkeriledi, bul bolsa paketlerdi pu`tkil tarmaq boylap tosi'qsi'z jo`nelislerin ta`minleydi. Bunday jag`dayda shlyuz atamasi' si'pati'nda tarmaqlardi'n` jalg`ani'w noqati' tu`siniledi. Bunda lokal ha`m global tarmaqlar jalg`ani'wi' mu`mkin. Shlyuzlar si'pati'nda arnawli' qurallar, ma`selen bag`darlaw wazi'ypasi'n atqari'wshi' programmalar ta`minati'na iye bag`darlawshi' (marshrutizatorlar) ha`m kompyuterler boli'wi' mu`mkin. Bag`darlaw - bul paketti bir tarmaqtan yekinshi tarmaqqa wo'tiw joli'n belgilew processi tu`siniledi.

Bunday uzati'w processi barli'q tarmaqlarda tarmaqlar arasi'nda IP almasi'w protokoli' yengiziliwi sebepli payda boladi'. yeger Internet tarmag`i' payda boli'w tari'yxı'na na`zer taslasaq, basi'nan-aq paketler kommutaciyasi' tarmag`i' arnawli' etip ali'p bari'w mo`lsherlengen yedi. Bul bolsa, tarmaq arqali' uzati'li'p ati'rg`an barli'q mag`li'wmat, uzati'w da`uirinde bo`leklerge aji'rati'lg`an boli'wi' kerek. Ha`r bir bo`lek uzati'wshi' ha`m qabi'llawshi' ma`nzilleri ha`mde barli'q mag`li'wmatlardı' bir pu`tin sho`lkemlestiriwshi paketler arasi'nda usi' paket

nomeri menen ta`minlengen boli'wi' sha`rt. Bunday sistema barli'q shlyuzlarda tarmaq jag`dayi' haqqi'nda kiyati'rg`an informaciyag`a su`yenip, bag`dardi' tan`law imka`niyati'n beredi, bul bolsa tarmaqti'n` bekkemligin ku`sheytedi. Paketlerdi qabi'llawshi' ta`repien qanday ta`rtipte ali'ni'wi'ni'n` a`himiyeti joq, sebebi ha`r bir paket mag`li'wmattag`i' wo'z worni' haqqi'nda informaciyag`a iye. Bunday sistemani' jarati'wdan tiykarg`i' maqset, woni'n` jasawshan`li'g`i' ha`m mag`li'matlardi' isenimli jetkeriliwin ta`minlew bolg`an.

Uli'wma aytqanda TCP protokollari' toplami' joqari'da ko`rip shi'g`i'lg`an OSI modeli toplami'nan pari'q qi'ladi'. TCP di to`mendegi tablica tiykari'nda ko`riw mu`mkin (3.3 - su`wret)

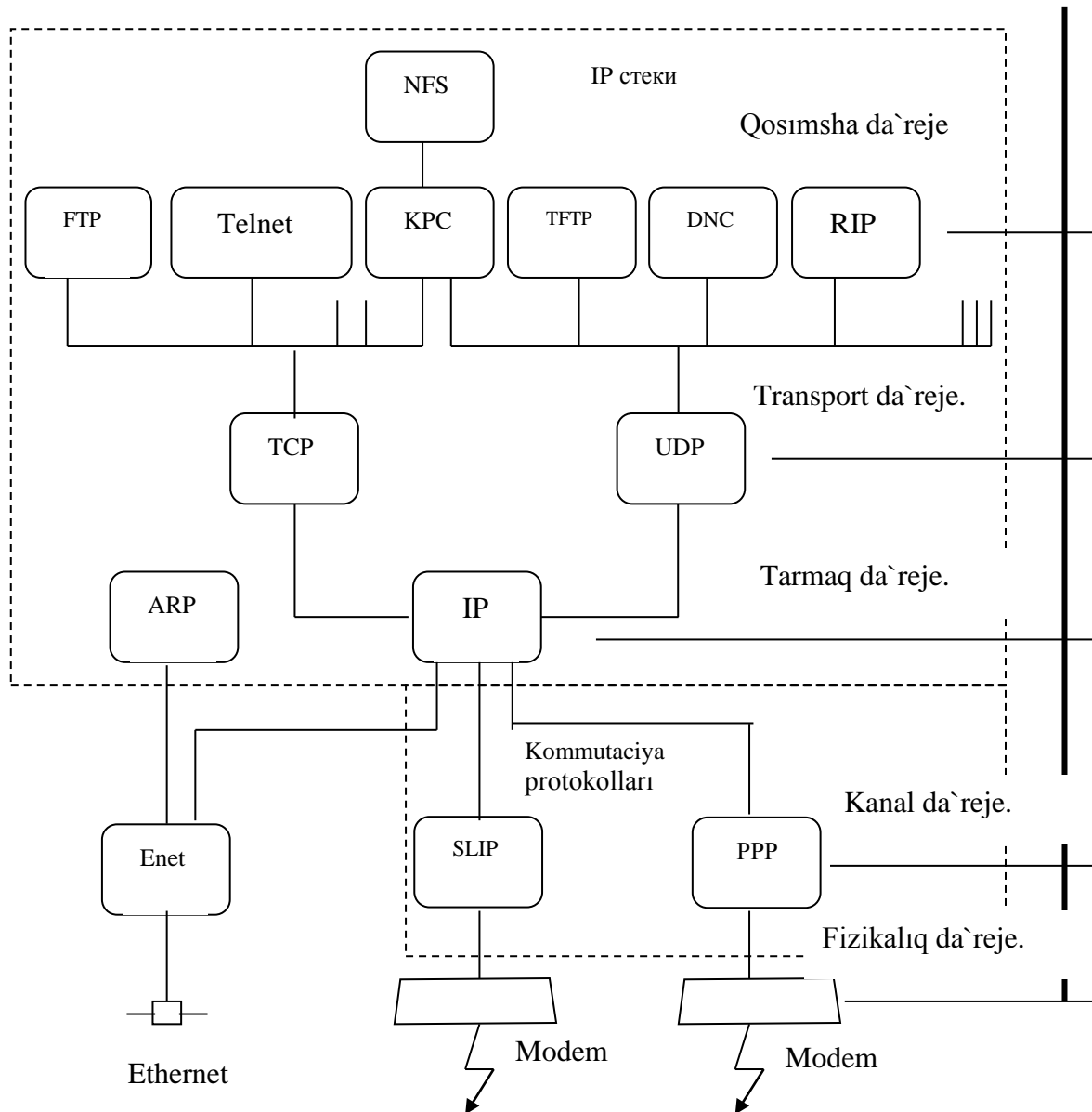
- 5 Qosi'msha da`rejesi (Application Layer)
- 4 Transport da`rejesi (Transport Layer)
- 2 Internet (o`lshemi)da`rejesi (Internet Layer)
- 1 Tarmaqqa kiriw da`rejesi (Network Access Layer)



3.3 - su`wret TCP/IP protokollari' toplami'ni'n` strukturasi'

Bul su`wrette tarmaqqa kiriw da`rejesinde barli'q fizikali'q quri'lmalarg`a kiriw protokollari' jaylasqan. Joqari'da tarmaqlar arasi'nda almasi'w protokollari' IP, ARP, ICMP bar. Ja`nede joqari'raqta bolsa tiykarg`i' transpot protokollari' yesaplang`an TCP ha`m UDP bar, wolar mag`li'wmatlardi' paketlerge toplawdan

ti'sqari', qaysi' qosi'mshag`a mag`li'wmatlardi' jo`netiw ha`m qaysi' qosi'mshadan mag`li'wmatlardi' ali'w lazi'mli'g'i'n ani'qlaydi'. yen` joqari'da qosi'msha da`rejesindeki protokollar jaylasi'p, wolar qosi'mshalardan mag`li'wmatlardi' almasti'ri'wda paydalanadi'.



3.4 - su`wret. Tarmaq tu`yininde TCP/IP semiyasi'na tiyisli protokollardi' qollawshi' moduller

OSI (Open Sistem Integration) klassifikaciyasi'na tiykarlani'p, TCP/IP protokollari' du`zilisinin` etolon modeli (3.4 - su`wret) menen sali'sti'ri'p ko`remiz.

Su`wrettegi tuwi`ri`mu`yeshli to`rtmu`yeshlik penen belgilengen moduller mag`li`wmatlardi` uzati`w joli` -“si`zi`qlar”da paketlardi u`yrenip shi`g`adi`. Bul si`zi`lmani` analizlewden aldi`n bazi` bir atamalardi` keltirip wo`temiz.

Drayver - tarmaq adapteri menen tikkeley birge ha`reket qi`li`wshi` programma.

Modul - drayver, tarmaqtag`i` qollani`li`tug`i`n programmaları` ha`m basqa moduller menen birge ha`reket qi`li`wshi` programma.

Tarmaq interfeysi - kompyuterdi tarmaqqa jalg`awshi` fizikali`q quri`lma – Ethernet kartasi`.

Kadr - tarmaq interfeysin uzatug`i`n ha`m qabi`llaytug`i`n mag`li`wmatlar bloki.

IP – paket - IP modulın tarmaq interfeysi menen almasatug`i`n mag`li`wmatlar bloki.

UPD – deytagramma - IP moduli UPD moduli menen almasatug`i`n mag`li`wmatlar bloki.

TCP - IP moduli menen TCP moduli almasatug`i`n mag`li`wmatlar bloki.

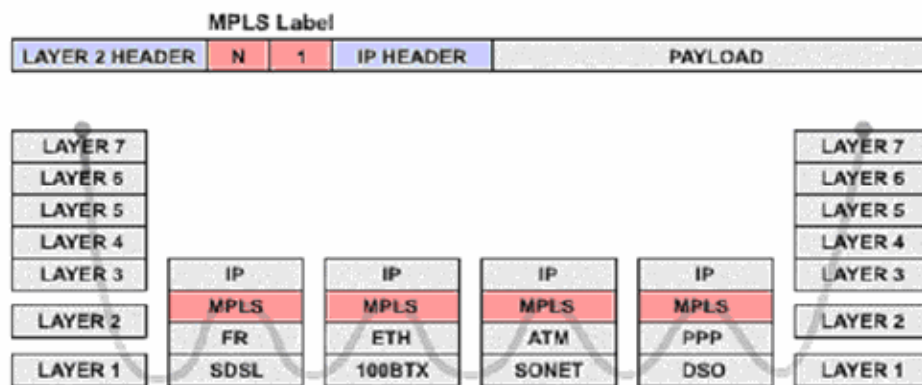
Qollani`w mag`li`wmatlari` - Transport da`rejesinde tarmaqta qollani`w programmaları` menen protokollar almasatug`i`n mag`li`wmatlar bloki

Inkapsulyaciya (kapsula-«i`di`s»ti` jat worganizmlerden qorg`aw ushi`n jarati`lg`an degen ma`nisti bildiredi) - Bir protokol ko`lemdegi mag`li`wmatlardi` yekinshi protokol ko`lemge jaylasti`ri`w usi`li`. Ma`selen IP paketinin` Enthenet ke yamasa TCP ni`n` IP ge jaylasi`wi`.

3.3. MPLS texnologiyasi`n quri`w princpleri ha`m qollani`li`wi`

Ko`p protokolli` belgiler kommutaciyasi` - MPLS (Multi protocol label switching) yekinshi da`rejeli kommutaciya (jalg`aw wornati`w arqali`) IP protokoli`n (jalg`aw wornati`wsi`z) birlestiredi. Bunday jag`dayda IP protokoli`ni`n` trafigi wo`zi ha`reketlenip ati`rg`an kommutaciyalanatug`i`n magistraldi`n` ishki strukturasi`nda sa`wlelenedi, buni`n` yesabi`nan

to`mendegilerga iye boladi`: xi`zmet ko`rsetiw si`pati` (QoS), trafik basqari`wshi` (TE) ha`m wo`tkiziwshen`lik qabliyetin basqari`w an`satlasadi` yag`ni`y IP tarmag`i`nda a`dette ushi`ramaytug`i`n ha`m yekinshi da`rejeli tarmaqlari`ni`n` harakterine say. Uli`wma aytqanda MPLS te de ATM ha`m FR ge uqsap virtual kanallardan paydalani`ladi` (VC). A`dette wolardi` belgiler kommutaciyasi`ni`n` marshruti` (LSP) dep ataladi` ha`m wolar MPLS tin` bazali` jalg`ani`wi`n ta`minlenedi. Bul texnologiyani`n` “ko`p protokolli”li`g`i` soni` bildiredi, wol ko`plegen basqa protokollar menen de isley aladi` (3.5 –su`wret).



3.5 – su`wret. OSI/ISO modeli ha`m IP tarmaqta MPLS texnologiyasi`

MPLS – joqari` universal texnologiya boli`p woni`n` ja`rdeminde bu`gingi ku`nde to`mendegi wazi`ypalardi` sheshiw mu`mkin:

- ATM ha`m FR di IP menen integraciyalasi`wi`n;
- Paketlerdi operator tarmag`i` jergilikli qi`sqa marshrut arqali` opirativ ha`reketin;
- Jeke virtual tarmaqlar (VPN)di jarati`wdi`;
- Bag`darlar resurslari`n ten` bo`listirgen halda tan`lap wornati`wi`n.

Belgilerdin` ko`p protokolli` kommutaciyasi` (MPLS) tarmaq da`rejesindegi paketlerge “belgiler ji`yi`ndi`si`n” qosi`w ushi`n xi`zmet qi`latug`i`n tuti`ni`wshi`lar toplami`nan ibarat. Protokol belgilerdi kommutaciyali` marshrutizatori`ni`n` RRR ha`m XAL boyi`nsha uzati`wdag`i` kodlawdi`

ani'qalaydi' (belgileydi). Bul protokol IPv6 protokollari' ushi'n tarmaq qa`ddindegi paketlerge arnawli' belgi qoyi'ladi', wolar kanal qa`ddinin` atalmasi'nan keyin ha`m tarmaq qa`ddinin` atalmasi'nan aldi'n keltiriledi.

Belgiler wo'lshe mi 4 bayttan 8 baytqa shekem boladi' (3.6 - su`wret).

Belgi - maydan belginin` haqi'qi'y ma`nisinen ibarat. Belgi tarmaq qa`ddinde paketti uzati'w ushi'n kerek bolg`an mag`li'wmatti' saqlaydi'.

CoS-Class of Service - hi'zmet ko`rsetiw da`rejesi. Bul maydanni'n` a`himiyeti tarmaqtag`i' trafik paketin taslap jiberiw yamasa saqlap qali'w di' belgileydi.

S - "stek tu`bi"-1 bitli bayraq, wol belgiler stekindegi aqi'rg`i' elementke wornati'ladi' ha`m qalg`an elementler ushi'n uli'wma a`himiyetke iye yemes.

TTL - 8 bitli maydan, wol paketin` "wo`mirin" belgileydi.

1	2	3	4	5	6	7	8
BELGI							
					CoS		S
TTL							

IP tarmaqlari'nda tarmaq resurslari'nan u`nemli paydalani'w maqsetinde isletiletug`i'n usi'llardan biri bul- Traffic Engeeniring (TE) yamasa so`zbe-so`z awdarg`anda «trafiktin` injiniringi»: bul so`zdi ja`ne «trafiktin` basqari'w sheberligi» yamasa «trafik jarati'w»-bul texnologiyani'n` ani'q awdarmasi' yele ani'q qa`liplespen. Tar manisinde, TE degende tarmaq arqali' wo'tetug`i'n barli'q trafiktin` bag`dari'n racional tan`law usi'li' ha`m mexanizmleri arqali' tarmaq ju`kleniwin duri's bo`listiriwge yerisiledi.

Bag`dardi' tan`law ushi'n da`stlepki mag`li'wmatlar si'pati'nda, birinshiden uzati'wshi' tarmaq xarakteristikasi'ni'n` topologiyasi', sonday-aq woni' sho'lkemlestiretug`i'n marshrutizatorlardin` baylani's kanallari'ni'n` islepshi'g`ari'w tezligin, yekinshiden tarmaqti'n` ju`kleniwin, yag`ni'y shegarali'q

marshrutizatorlari' arqali' wo'tetug'i'n trafiktegi ag'i'mlari'n ali'w mu'mkin. Ha'r bir ag'i'm tarmaqqa kiriw noqati'n ha'm trafikin bir qansha parametrleri menen harakterlenedi.

Bag'dardi' tan`lar yekenbiz, maqsetimiz marshrutizator ha'm baylani's kanallari'na ju`kleniwdi ten` bo`listiriw boli'p yesaplanadi', bul jag`dayda ha'r bir ag'i'm ushi'n wolardi'n` wortasha intensivligi yesapqa ali'ni'wi' kerek. Tarmaqta trafikti ja`nede ani'q na'tiyjeliligini ko`rsetiw ushi'n ha'r bir ag'i'mdi' toli'g'i'raq ko`rip shi'g'i'w mu'mkin: mi'sal ushi'n, itimalli'q adi'mlar (pulsaciya) ma'nisi yamasa xi'zmet ko`rsetiwge bolg`an talaplardi' - kesh qali'wlari'ni'n` adi'mi' ha'm paketlerden jiberilgen kemshilikleri na'tijesi. Biraq, trafikti bunday yesaplaw bir qansha qi'yi'n bolg`anli'g'i' sebepli, wortasha intensivlikni yesaplawg`a qarag`anda, wolar tarmaqti' funkciyalasti'ri'wg`a da ta`sir yetedi. Tarmaq arqali' wo'tip ati'rg`an ag'i'mlardi'n` bag`dari'n woptimal bo`listiriw joli'n tabi'w ushi'n, tek g`ana wortasha intensivlik parametrleri yesapqa ali'nadi'.

TE nin` wazi'ypasi' tarmaq arqali' wo'tip ati'rg`an ag'i'mni'n` trafik marshrutini ani'qlaydi', yag`ni'y ha'r bir ag'i'm ushi'n kiriw ha'm shi'g'i'w noqatlari' wortasi'ndag'i' arali'q marshrutizatorlar ha'm wolardi'n` interfeyslerine joldi' ani'q belgilep beriwi kerek. Bunday jag`dayda barli'q tarmaq resurslari' ten` ju`klenegen boli'wi' lazi'm. Bul shartti tu`rli usi'llar menen qaliplestiriw mu'mkin. Mi'sal ushi'n, tarmaq barli'q resurslari'nan maksimal paydalani'w koefficienti minimum boli'wi' kerek. Tap sonday-aq RFC 2702 "Requirements for Traffic Engineering over MPLS"te TE nin` wazi'ypasi' qaliplese.

TE nin` basqa bir wazi'ypasi'na sonday kompleksi (toplami'n tabi'w) kerek yedi, wonda berilgen K_{max} resurslari'nan paydalani'w koefficienti asi'p ketpesligi kerek edi. Bunday usi'lda jandasi'w qollani'w waqti'nda a`piwayi'li'g'i' menen ajrali'p turadi', sebebi kem sanli' variantlar menen chegaralang`an. Soni'n` ushi'n da woni' ko`birek a`meliyatta ko`riw mu'mkin.

R - marshrutizatorlari' ha'm RE- marshrutizatori'na jalg`ana aladi'. R-marshrutizatorlari' belgiler kommutaciyasi'n funkciyasi'n wori'nlaydi'. MPLS-

VPN tarmag`i`nda R-marshrutizatorlari` ushi`n yeki qa`ddili belgiler kompleksi isletiledi. wolar ja`rdeminde paketler VPN nin` bir sayti`nan basqasi`na uzati`ladi`. A`dette R-marshrutizatori` bir-biri menen IGP-marshrutizator protokoli` menen (mi`sal ushi`n IS-IS yamasa OSPF) baylani`sadi` ha`m tek g`ana RE-marshrutizatori`na bag`darlang`an marshruttan habardar boli`b, qalg`an marshrutlar haqqi`nda hesh na`rsk bilmeydi.

RE-marshrutizatorlari` wo`zlerinin` IP-adreslerin IGP-marshrutizatori`ni`n` magistral kestesine jaylasti`radi`. Bul MPLS ke anaw yamasa mi`naw RE-marshrutizatorlari`na bari`w ushi`n ha`r bir magistral tarmaq tu`yininde belgi qoyi`p usi` RE-marshrutizator ta`repine bag`dardi` ko`rsetedi.

PE-marshrutizatori` CE den paketti qabi`llag`annan keyin, sog`an sa`ykes VRF kestesin tan`laydi`. Bunnan usi` paketke sa`ykes berilgen adresti belgileydi. yegerde bul adres tabi`li`p, paket tap usi` PE-marshrutizatori`na jalg`ang`an CE ge tiyisli bolsa, wonda paket tuwi`ri` usi` CE ge uzati`ladi` ha`m magistral boyi`nsha uzati`lmaydi`. yegerde paket usi` PE-marshrutizatori`na jalg`ang`an CE ge tiyisli bolmasa, wonda wog`an keyingi tu`yin (BGP, Next Hop) ha`m belgi bar, bul belgini BGP, Next Hop kerekli adres boyi`nsha qoyg`an. Bul belgi belgiler kompleksine kiredi ha`m woni`n` ishki belgisi boli`p yesaplanadi`. yegerde keyingi IGP tu`yini keyingi BGP tu`yini menen sa`ykes kelmey qalsa wonda belgiler kompleksine qosi`msha belgi jazi`ladi`. Bul keyingi BGP tu`yinin an`latadi` ha`m si`rtqi` belgi boli`p yesaplanadi`. yegerde keyingi BGP tu`yini keyingi IGP tu`yini menen sa`ykes kelse, wonda belgi qosi`lmawi`da mu`mkin.

Bunnan son` MPLS bul paketti magistral boylap sa`ykes CE ge si`rtqi` belgi tiykari`nda jetkeredi. Bul R ha`m PE-marshrutizatori`ni`n` barli`q jumi`slari` MPLS tiykari`ndag`i` mag`li`wmatlar tiykari`nda qabi`llanadi`, paketti IP atalmasi` bolsa paket aqi`rg`i` PE-marshrutizatori`na jetip barmag`ani`nsha ko`rip shi`g`i`lmaydi`.

Arali`q R-marshrutizatorlari` VPN marshruc haqqi`ndag`i` mag`li`wmatti` saqlay almaydi` ha`m paketti son`g`i` IP adresine jetkere almaydi`. IP-tarmag`i`

arqali' paketlardin` duri's wo'tiwi belgiler kommutaciyasi' ja`rdeminde a`melge asi'ri'ladi'. yegerde paket ushi'n aqi'rg`i' PE-marshrutizator ani'q bolsa, wonda belgiler kommutaciyasi' paketti usi' marshrutizator ta`repke bag`darlaydi'. Kiriw PE-marshrutizatori' ta`repien belgiler kommutaciyasi' ushi'n paketke atalma qosi'ladi'. Si'rtqi' belgi ha`m wol aqi'rg`i' PE-marshrutizatori' ta`repke (R tarmaq arqali') bag`dari'n ko`rsetedi. Arali'q R-marshrutizatorlari' paketti IP-adres boyi'nsha yemes balkim usi' belgi arqali' wo'tkeredi. Soni'n` ushi'nda R-marshrutizatori' S-tarmag`i'nda marshrutizatorlar haqqi'nda hesh na`rse biliwi kerek yemes. wolar ja`ne VPN-IPv4 adresleri haqqi'nda da hesh na`rse biliwi sha`rt yemes.

Tiykari'nda R-marshrutizatorlari' bul taraqlarg`a uli'wma baylani'si' bolmag`an MPLS-VPN tarmag`i' ha`m LSR aqi'rg`i' terminallardi' bir waqi'tti'n` wo'zinde arqayi'n qollap-quwatlay aladi'.

Si'rtqi' belgi R-tarmaq arqali' paket uzati'lg`anda marshrutlaw ushi'n paydalani'lg`an ha`m PE-marshrutizatori' ushi'n badardi' ko`rsetedi. Ishki belgi, woni' aqi'rg`i' PE-marshrutizatori' paydalani'ladi' wol paketti uzati'w ushi'n kerek bolg`an aqi'rg`i' shi'g`i'w porti'n ani'qlaydi'. Soni'n` ushi'nda aqi'rg`i' PE-marshrutizatori'na uzati'li'p ati'rg`an paketti IP adresi haqqi'nda hesh na`rse biliwi sha`rt yemes.

Bul bir rangli' MPLS-VPN modeli R-tarmaqqa paydalani'lg`anda, R-marshrutizatori'da saqlani'wi' kerek bolg`anda marshrutlaw mag`li'wmatlardi'n` wo'sip bari'wi'na qaramastan sheklenbegen mug`dardag`i' VPN lerdi qollap-quwatlaw imka`niyati'n beredi. Bul model VPN tarmag`i' asti'nda tosi'nanli' trafik uzati'li'wi'nan awlaq, sebebi ha`r bir VPN tarmag`i' wo'zinin` jeke marshrutlaw mag`li'wmati'nan paydalanadi'. Bunnan ti'sqari' bul model tu`rli VPN tarmag`i'nda qollanug`i'n adreslewdin` originalli'g`i'nan awlaq. Bulardi'n` ha`mmesi *overleyli* model ha`mde virtual bir rangli' modeller ushi'n say bolg`an mag`li'wmatlardan quti'li'w imka`niyati'n beredi. Bul bir rangli' model ha`r bir

korporativ tarmoq ushi'n «kishi INTERNET» wazi'ypasi'n atqaradi', bunda R-tarmoq provayder magistrali' rolin woynaydi'.

Aqi'rg'i' PE-marshrutizatori'nan aldi'n turatug'i'n R (yamasa RE) marshrutizatori', MPLS stekinen si'rtqi' belgini ali'p paketti aqi'rg'i' PE-marshrutizatori'na bag`darlaydi'. Aqi'rg'i' PE-marshrutizatori' ishki belgini tekserip woni' sa'ykes CE ge uzatadi'. Solay yetip, CE quri'lmasi'na MPLS ti «izi» ha`m bolmag`an a`piwayi' IP-paket jetip keledi. Jeke tarmaqti' jarati'w-jeke tarmoq infrastrukturasi'na iye boli'wi' za`ru'r bolg`an jumi's processi ushi'n kerekli.

VPN tarmag'i' tarmaqtan wo'tip ati'rg`an informaciya tu`rin ani'qlay ali'wi' lazi'm (dawi's, SNA, video ag'i'mi', yamasa elektron pochta). wol ju`da` tez bir trafikti basqasi'nan ajrata ali'wi' kerek. Ja`ne tarmoq VPN-sergek boli'wi' kerek, sebebi servis-provayder internet ha`m ekstranet tarmoqlari' ushi'n paydalani'wshi' ha`m xi'zmetlerdi an`sat gruppalg`a bo`le ali'wi' lazi'm, MPLS texnologiyasi' kommutaciyalanatug'i'n ha`m marshrutizaciyalanatug'i'n tarmoq ushi'n VPN xabar berip turadi'. Bul na`rse jalg'i'z infrastrukturada servis-provayderge tez ha`m tejemli, qorg`ani'lg`an, qa`legen ko`lemde VPN tarmag'i'n payda yetiw imka`niyati'n beredi.

Tu`rli basqa jollardi' paydalanbag`an halda MPLS tarmag'i' trafikti kodlamay, tunellestirmey woni'n` qa`wipsizligin ta`minley aladi'. MPLS texnologiyasi' ha`r bir bo`lek tarmaqta tap FR ha`m ATM ha`r jalg`ani'wi'ndag'i'day qa`wipsizligin ta`minley aladi'. Yegerde jergilikli VPN tarmag'i' tarmaqtag'i' ha`rekettin' bazali' ma`nislerin a`melge asi'rsa, MPLS texnologiyasi' menen ta`minlengen tarmoq, ken` oblasttag'i' VPN xi'zmetlerinen VPN tarmag'i'ni'n` ha`reketin bazali' xi'zmetlerge IP di qosqan jag`dayda a`melge asi'radi'. Bul reje servis provayderlerinin` biznes transport usi'li'nda xi'zmetlerge arnalg`an modelge wo'tiwin bildiredi. MPLS VPN haqi'qi'y bir rangli' VPN, wol IP VPN uzati'w kesteleri tiykari'nda 3-qa`ddili trafikti arqayi'n bo`listre aladi'. MPLS VPN birinshi buyi'rtpashi' trafikti basqa buyi'rpashi' trafiginen an`sat

ajratadi', sebebi ha`r bir VPN tarmag`i`ndag`i` barli`q buyi`rtpashi`lar wo`zinin` identifikatori`na iye. Bul ATM ha`m FR degidey qa`wipsizlikni ta`minleydi, sebebi VPN tarmag`i`ni`n` paydalani`wshi`si` tarmaqdan si`rtta uzati`li`p ati`rg`an trafikni ko`rmeydi.

Ja`ne bir ma`rte MPLS-VPN tarmag`i`ni`n` xarakteristikasi`n ko`rip shi`g`i`mi`z. Buyi`rtpashi`ni`n` qa`legen marshrutni`na MPLS belgisi u`ziliksiz baylani`sadi`. woni` marshrut basi`nda jaylasqan RE-marshrutizator qosadi`. Bul belgi mag`li`wmatlar paketin aqi`rg`i` noqattag`i` RE marshrutizatori`na uzati`wg`a bag`darlang`an:

- Mag`li`wmatlar paketin magistral boylap uzatqanda 2 belgiden paydalanadi`. U`stindegi belgi paketti kerekli aqi`rg`i` RE-marshrutizatori`na bag`darlaydi`. Keyingi belgi bul RE-marshrutizatori`na paketti keyingi bag`dari`n tan`law ushi`n qosi`ladi`.

RE ha`m SE-marshrutizatorlari` wortasi`ndag`i` baylani`s kanali`nda standart uzati`w sxemalari` (IP for war doing) paydalani`ladi`. RE ha`r bir SE ni uzati`w kestesi menen baylani`sti`radi` (for warding table), bul kestelerge tek g`ana usi` SE lerge tiyisli marshrutlar saqlanadi`.

VPN di tuwi`rlaw ushi`n, provayderdin` magistral tarmag`i` arqali` wo`tetug`i`n marshrutlar haqqi`nda informatsiya woni`n` shegaradan shi`g`i`wi` kerek yemes, paydalani`wshi`lardi`n` sayti`ndag`i` marshrutlaw hakqi`ndag`i` informatsiya bolsa ayi`ri`m VPN lerdin` shegarasi`nan shi`qqasli`g`i`n talap yetiledi.

Bag`dar haqqi`ndag`i` informatsiyani`n` tarqali`wi`na tosi`q boli`wi` mu`mkin bolg`an na`rse bul sa`ykes qa`liplesken marshrutizator boli`p yesaplanadi`. Marshrutizatsiyalaw protokoli` qaysi` interfeys ha`m kimnen jiberilgenligi haqqi`ndag`i` informatsiyani` ali`w ha`m kimga uzati`w kerekligi haqqi`nda habardar boli`wi` kerek.

MPLS VPN tarmag'i'nda bunday tosi'qlar rolin shegarali'q RE marshrutizatorlari' wori'nlaydi'. Meyli, RE marshrutizator arqali' paydalani'wshi' sayti' ha'm provayder tarmag'i' wortasi'nda ko`rinbes shegara wornati'ladi' dep woylayi'q. Bir ta`repke RE marshrutizatorlari' R marshrutizatorlari' menen baylani'si'w ushi'n za`ru`r interfeysler wornati'ladi', ja`ne bir ta`repke paydalani'wshi'lardi'n` sayti' jalg`ani'wi' ushi'n kerek bolg`an interfeysler wornati'ladi'. Bir ta`repten RE marshrutizatorlari' magistral tarmaqti'n` marshrutlari' haqqi'ndag'i' informaciya kelse, bir ta`repten paydalani'wshi'lardi'n` sayti'ndag'i' marshrutlar haqqi'ndag'i' informaciya keledi.

RE marshrutizatorlari'na bir neshshe IGP tu`rindegi protokollar jaylasti'ri'lg`an. woldan biri RE ni R menen jalg`aw ushi'n, marshrutlardi' izbe-iz ha'm uzati'w ushi'n u`sh ishki interfeys penen baylani'sqan. Qalg`an yeki IGP protokoli' paydalani'wshi'lardi'n` sayti'nan tu`sken informaciyalardi' qayta isleydi.

Qalg`an RE lerde tap usi'nday boli'p qa`liplesken. R marshrutizatorlari' barli'q interfeyslerden kelip ati'rg`an IGP informaciyasi'n qabi'llaydi' ha'm qayta isleydi. Na`tiyjede barli'q RE ha'm R marshrutizatorlari' marshrut kestelerine iye boladi', wolda provayder tarmag'i'ni'n` ishindegi barli'q marshrutlar bar boladi'. Soni' ayti'p wo'tiw kerek, paydalani'wshi'lardi'n` saytlari'ndag'i' marshrutlar haqqi'ndag'i' informaciya bul jerde joq. Sog`an sa'ykes tu`rde paydalani'wshi'lar provayder tarmag'i'ndag'i' marshrutlar haqqi'nda hesh na`rse bilmeydi. Shegarali'q RE marshrutizatorlari' ta`repinen keste, wo'zinde marshrutlaw haqqi'nda informaciya bar, arnawli' «marshrutlawdi'n` global kelesi» degen at alg`an. Bul keleden awlaq halda RE paydalani'wshi'lardi'n` sayti'ndag'i' marshrutlar tiykari'nda VRF (VPN Roting and forwarding) kelesin du`zgen, bunda RE paydalani'wshi'lardi'n` sayti'nan tu`sken dag`aza tiykari'nda keste du`ziledi.

Bir VPN ge tiyisli saytlardi'n` wo'z-ara marshrutlaw informaciyasi' menen almasi'w mexanizmi, joqari'da ayti'lg`an BGP ushi'n ko`p protokolli' ken`eytpe

(Multiprotocol extensions for BGP-4, MP-BGP, RFC 2858). Usi' protokollar ja`rdeminde shegarali'q RE marshrutizatorlari' wo'z-ara sa`betlesiwdi sho`lkemlestiredi ha`m usi' sa`wbetlesiw woblasti'nda wolar wo'zlerinin` VRF kestelerinen marshrutlaw mag`li'wmatlari'n almasadi'.

BGP protokoli' ha`m woni'n` ken`eytpelerinin` wo'z aldi'na qa`siyetleri sonda, wol IGP protokoli'na usag`an wo'zinin` marshrut dag`azalari'n wo'z-ara marshrutizator arqali' baylani'si'w ha`mmege de uzati'w ha`m qabi'l yetiwdi ta`minlemeydi, tek g`ana qon`si' si'pati'nda ko`rsetilgenleri menen bunday isti a`melge asi'radi'. RE marshrutizatori' sonday qa`liplesken, wolar barli'q paydalani'wshi' saytlari'nan tu`sken marshrut dag`azalari'n MP-BGP ja`rdeminde belgili shegarali'q RE marshrutizatorlari'na qayta adreslep jiberedi. Kimgе marshrutlaw dag`azasi' jiberiliwin yamasa jiberilmesligin pu`tkilley usi' provayder ta`minleytug`i'n VXT ni'n` topologiyasi'na baylani'sli'.

4. MIYNETTI QORG`AW HA`M TEXNIKALI`Q QA WIPSIZLIGI

4.1. Elektr ha`m baylani`s jumi`sshi` xi`zmetkerleri ushi`n miynetti qorg`aw ha`m qa`wipsizlik texnikasi` boyi`nsha uli`wma qag`i`ydalar ha`m talaplar

Baylani`s tarawi`ndag`i` jumi`sshi` xi`zmetkerler, qa`wipsizlik boyi`nsha kiriw, jumi`s wori`nlari`nda tu`sindiriw qag`i`ydalari`n ha`mde bilim si`nawi`nan wo`tken a`sbap-u`skene, arnawli` kiyim ha`m qorg`ani`w qurallari` toli`q jaraqli` bolg`an meditsina ko`rikten wo`tken jag`daylarda 18 jasqa tolg`an shaxslarg`a islep shi`g`ari`wg`a ruxsat yetiledi.

Jumi`s wori`nlari`nda ha`m ka`rxana aymag`i`nda u`lgili minez-qulqi`na iye boli`wi` kerek, yag`ni`y jumi`s dawami`nda spirtli ishimlikler ishpew, giyabentlik zatlari`n paydalanbaw, miynet ni`zamlari`nda qa`wipsizlik texnika qag`i`ydalari`na a`mel qi`li`wi` lazi`m.

Baxi`tsi`z ha`diyseler ju`z bergende, yen` aldi`n ja`birleniwshige birinshi medicinali`q ja`rdem ko`rsetiw, son` administraciya g`a xabar beriwlazi`m.

Quri`lma, apparat a`sbaplarda, kabel tarmaqlari`n da ju`z bergen nasazli`qlardi` wo`z bilermenlik penen du`zetiwi` yaki won`lawg`a ruxsat yetilmeydi.

Jumi`sshi` xi`zmetkerler ha`mme waqi`t jumi`s protsessinde jeke gigiena, wo`rt ha`m jari`li`w qa`wiplerin aldi`n ali`w qag`i`ydalari` ha`m talaplari`n biliwi sha`rt.

Hawa baylani`s ha`m baylani`s tarmaqlari`nda xi`zmet qi`li`wshi` elektromontyorlar ushi`n texnika qa`wipsizligi qag`i`ydalari`: Elektromontyorlar arnawli` x/b kostyum, botinka, indikator, ko`shirme jerge jalg`ag`i`sh, qayi`s, qorg`alg`an uslag`i`shli` tislegish ha`m basqa a`spablar menen islewi sha`rt. Shaqmaq ha`m jasi`n waqti`nda, qar, jawi`n waqti`nda hawa baylani`s tarmaqlari`nda islew qadag`an yetiledi. Tog`i`z, segiz ha`m wonnan joqari` balli` shamal turg`an waqti`nda qarboranlarda islew qadag`an yetiledi. Tek g`ana avariyalardi` tiklew da`wirinde, wonda da yeki adamnan kem bolmag`an ha`m ruxsatnamasi` bolg`an jag`daylarda isletiwge ruxsat yetiledi. Temir jol

platformalari'nda ha`m avtomobillardan kabellerdi tu`siriw waqti'nda itiyatli'li'q talap yetiledi. Baylani's ha`m radio monterlari'na is waqti' tamamlang`annan keyin qayi'slardi' u`yge ali'p ketiw ha`m bas injenerlerdin` ruxsati'si'z tarmaqlar nasazli'qlari'n won`law qadag`an yetiledi.

Baylani's kabellerdi jatqi'zi'w qudi'q, karobka ha`m shkaflardi' wornati'wda ha`m won`lawda 1 m den shuqi'r bolmag`an qudi'qlarg`a isenimli ha`m arnawli' kiyim ha`m za`ngi arqali' tu`siledi. Telefon qudi'qlari' ishinde elektr kernewlilik kabellerin jaylasti'ri'w qadag`an yetiledi. Joqari' ku`shleniwli kabeller, gazoprovod, jer asti' quri'lmalari' wo'tken jerlerde kabel jatqi'zi'w tek qolda wori'nlanadi'. Jumi's dawami'nda jer asti' basqa quri'lmalari' ka`rxanalari'nan wa`killer boli'wi' sha`rt. Kabel tarti'p ati'rg`anda, won`law jumi'slari' ali'p bari'li'p ati'rg`anda, qudi'qlar a'tirapi'na tosi'qlar qoyi'w za`ru`r. Transport wo'tiw jaylari'nda tosi'qlar yen` keminde yeki metr arali'qta qoyi'ladi'. Imaratlar diywallari'na kabel asi'wda tek saz ha`m si'nawdan wo'tkerilgen zan`gilerden paydalani'w kerek. Qudi'qlarda gaz barli'g'i'nan i'qlawshi' asbap bolmasa wol jag`dayda islew lazi'm bolg`an qudi'qti'n` yeki ta`repindegi qudi'qlardi'n` awi'zi' ashi'li'p, ma`lim waqi't samallati'w ushi'n u`sh qudi'qti'n` awzi' ashi'q turadi' ha`m gazlar shi'g'i'p ketkennen keyin jumi's baslanadi'.

Kabellerdi kepserlewde metall qatlamlari' ha`m kabel jerge jalg`ang`an boli'wi' za`ru`r. Kabeller dikepserlew jumi'slari'n keminde yeki adam wori'nlawi' kerek, solardan biri qa`wipsizlik texnikasi' boyi'nsha juwapker shaxs boli'wi' tiyis. Jumi's baslamastan aldi'n qorg`ani'w qurallari'n di'qqat penen tekseriwkerek. Jen`siz ko`ylek ha`m maykalarda islewqadag`an yetiledi. Tok bar bolg`an metall bo`leklerde qolg`a rezina qolg`ap kiyip islew kerek.

Kabel barabanlardi' tiyew ha`m tu`siriwdi mexanizmlerden paydalang`an halda wori'nlaw kerek. Bul jumi'slardi' jumi's basi'nda uchastka basli'qlari' yaki qa`wipsizlik texnikasi' boyi'nsha juwapker shaxs qatnasi'wi' kerek.

Yeger kabel barabanlardi' qolku`shi menen tu`siriw yaki tiyewge tuwri' kelse arnawli' asbaplar, lom, lyobetka ha`m basqa asbaplar ja`rdeminde qa`wipsizlik

texnikasi'natoli'q a`mel qi'lg`an halda wori'nlanadi'. Barabanlar tegis jerge qoyi'li'wi' kerek ha`m yeki ta`repten de tirgekler qoyi'li'wi' sha`rt.

ATS, Kross, LAZ, kommutatorlarda islewshi injener texnik ha`m elektro montyorlar arnawli' xalat, tapochka ha`m islew bo`lekleri qorg`alg`an indikator a`sbaplar menen islewi sha`rt. Hawa kabel liniyalari' kiris bag`analari' aldi`nda polda dielektrik rezina gilemshele to`selgen boli'wi' sha`rt. Won`law jumi'slari' ali'p bari'li'p ati'rg`an waqi'tta toli'q wo`shirilgen halda islewi kerek. Shaqmaq waqi'nda baylani's liniyalari'nda wo`lshew jumi'slari' qadag`an yetiledi.

Priborlardi' tazalawda yetil spirtinen paydalani'w qadag`an yetiledi. U`skeneler din`tokli' bo`leklerinde tok bar joqli'g`i' narnawli' volt` metr priborlari' yaki indikatorlar menen tekserip ko`riw lazi'm. Kommutator ha`m telegraf tsexi'nda profilaktika ha`m won`law jumi'slari' ali'p bari'li'p ati'rg`anda u`skenelerdegi elektrtoli' qo`shiriliwi sha`rt.

Akkumulyator xanalari'nda islewde to`mendegilerge a`mel qi'li'w lazi'm:

1. Akkumulyator xanalari' worayli'q i'si'ti'w sistemasi'nan i'si'ti'li'wi' kerek, qosi'msha elektr i'si'tqi'shlari'nan paydalani'w mu`mkin yemes.

2. Akkumulyator xanasi' ventilyatsiya u`skenesi menen ta`miynlengen boli'wi' kerek ha`m jumi's dawami'n da ventilyatsiya qosi'lg`an boli'wi' kerek.

3. Akkumulyator xanasi'nda islewshi, akkumulyatorshi' rezina qolg`ap, gewish, qi'rqi'lg`an fartuk, x/b kostyum, qorg`ani'w ko`zaynegi menen ta`miynlengen boli'wi' za`ru`r;

4. Elektrolit tayarlawdan aldi'n shishe i'di'sta suw (distillengen) sali'p keyin rezina i'di's yaki shishe krujkada az azdan kislota quyi'ladi' ha`m hamme waqi't shishe sho`p penen aralasti'ri'li'p turi'ladi'. Kislotag`a suw qosi'w qatan` qadag`an yetiledi.

5. Arnawli' kiyim kenshekler ha`m qorg`aw qurallari' arnawli' shkaflarda saqlanadi'.

6. Elektrolit, distillengen suw, sodali' suyi'qli'q ha`m basqalar sali'ng`an i'di'slarda ani'q atlari' jazi'lg`an boli'wi' za`ru`r.

7. Akkumulyatordi' zaryad qi'li'wdan aldi'n akkumulyator xanasi'ndag'i' ventilyatordi' isletip qoyi'w kerek, ha'mde gazler shi'g'i'p ketkennen keyin zaryad qi'li'w tamamlang`annan son` ventilyator wo`shiriledi.

8. Akkumulyator arasi'ndag'i' bos jerlerge hesh na`rse qoyi'lmawi' kerek.

9. Akkumulyator xanasi'nda shegiw qadag`an yetiledi. Wot penen kiriw, ushqi'n shi'g`aratug`i'n a`spablar menen kiriw ha`m isletiw qadag`an yetiledi.

10. Akkumulyator xanasi'nda awqatlani'w qadag`an yetiledi.

11. Elektr wo`shirgish, rozetkalar akkumulyator xanasi'nan si`rta boli'wi'kerek.

4.2. Wo`rt qa`wipsizligi qag`i'ydalari'

Sanaat ka`rxanalari' binalari'n wo`rtten qorg`aw ushi'n isletiletug`i'n tiykarg`i' texnik quri'lmalar GOST 12,4009-75 tiykari'nda ani'qlanadi'. Ha`r qanday wo`rtti wo`shiriwde wo`rttin` ku`shewine ali'p keletug`i'n faktorlardi' ha`m sharayatti' ani'qlaw a`hmiyetli boli'p yesaplanadi'. Bunda wo`rttin` dawam yetiwin toqtati'wshi' sharayat jarati'w u`lken rol woynaydi'. Wo`rtti wo`shiriw waqti'nda qatti' deneler jang`anda wo`rttin` tezligi 4m/min, suyi'qli'qlar ju`zi boyi'nsha bolsa 30 m/min boli'wi'n yesapqa ali'w kerek. Wo`rt wo`shiriw usi'llari' to`mendegishe boli'wi' mu`mkin:

1. Jani'p ati'rg`an zonani' ko`p mug`darda i'ssi'li'q juti'wshi' materiallar ja`rdeminde suwi'ti'w;

2. Jani'p ati'rg`an materiallardi' atmosfera hawasi'nan aji'rati'p qoyi'w;

3. Jani'p ati'rg`an zonag`a kislorod mug`dari'n kemeytiriw;

4. Arnawli' ximiyali'q qurallardi' qollaw;

5. Wot wo`shiriw qurallari' si'pati'nda suw puwlari', ximiyali'q ha`m mexanikali'q ko`bikler, inert ha`m janbaytug`i'n gazlar, qatti' pasta si'yaqli' materiallar ha`m aralaspalardan paydalani'w;

6. Suw menen wo`shiriw. Suw yen` ko`p tarqalg`an arzan ha`m soni`n` menen birge derlik ha`mme jerde bar bolg`an wot wo`shiriw qurali` boli`p, suw menen ha`r qanday sharayatda da wo`rtti wo`shiriw mu`mkin.

7. Puw menen wo`shiriw. Puw menen wo`shiriwdin` tiykarg`i` ma`nisi sonda, xanalarg`a jiberiletug`i`n puw kislorodqa bay hawani` qi`si`p shi`g`ari`p, woni`n` worni`n` iyeleydi. Puwdi`n` wo`t wo`shiriw wo`nimdarli`g`i` woni`n` ma`lim bir xanag`a jiberilgen mug`dari`na baylani`sli`.

8. Wo`rtke qarsi` suw ta`miynati`. A`dette wot wo`shiriw ushi`n isletiletug`i`n suw u`lken basi`m asti`nda ku`shli ag`i`m si`pati`nda jani`p ati`rg`an jerge jiberiledi. Buni`n` ushi`n jeterli bolg`an basi`mdi` qala sharayati`nda uli`wma vodoprovod tarmaqlari` arqali` payda yetiledi.

Joqari`da keltirilgen usi`l ha`m qurallar wo`rtti tez wo`shiriwdin` tiykarg`i` usi`llari` yesaplanadi`.

JUWMAQLAW

Zamanago'y mag'li'wmat uzati'w tarmaqlari'nda paketli kommutatsiyani' a'melge asi'ri'wda tarmaq texnologiyalari'nan paydalani'wda, aldi' menen olardi'n` imka'niyatlarina na`zer taslaw talap etiledi, sebebi paketli kommutatsiyani'n` abzalli'qlari' tu`rli formadag`i' mag'li'wmatlardi' uzati'wda ulardi'n` si'pati'n asi'ri'wg`a imka'niyat jaratadi'. Si'pati'n bolsa transport tarmog`i'nda qollani'li'p ati'rg`an tarmaq texnologiyasi' ta'miynlep beredi. Sog`an tiykarlani'p juwmaqlap ayti'wi'mi'z mu`mkin, ATM texnologiyasi' video, dawi's ha`m mag'li'wmatlardi'n` si'patli' uzati'li'wi'na u`lken imka'niyat jaratadi', a`sirese mag'li'wmatlardi'n` qa`wipsizligin ta'miynlewde joqari' ori'n tutadi', biraq bul texnologiya ju`da` qi`mbat bolg`anli'g`i' sebepli bu`gingi ku`nde bul texnologiyadan waz keshilmekte. TCP/IP texnologiyasi' bunda TCP ha`m IP protokollar tiykari'nda mag'li'wmatlardi'n` uzati'li'wi' a'melge asi'ri'ladi'. Bunda tarmaqtag`i' protokollar TCP/IP birlesiw protokollari'na tiykarlani'p mag'li'wmatlardi' paydalani'wshi'larg`a ina`m etedi. MPLS texnologiyasi'nda mag'li'wmatlardi' uzati'w si'pat da`rejesinde a'melge asi'ri'ladi'. MPLS texnologiyasi' bolsa ha`zirgi ku`nde derlik barli'q ma`mleketlerde a`sirese rawajlang`an ma`mleketlerde ken` qollani'li'p kelinbekte, sebebi oni'n` imka'niyatlarini' basqa tarmaq texnologiyalari'na qarag`anda bir qansha joqari', yag`ni'y iyiliwshen` qa`siyetke iye. Bul texnologiyada si'pati'n ta'miynlew imka'niyati' joqari', yag`ni'y usi' texnologiyada Virtual jeke tarmaqti' ta'miynlew mu`mkin, sebebi ha`zirgi ku`nde islep shi'g`ari'li'p ati'rg`an barli'q tarmaq quri'lmalari', marshrutizatorlar, shlyuzlar ha`m kommutatorlar VPN di qollap quwatlaydi'. Bul bolsa ka`rxana ha`m sho`lkemler ushi'n mag'li'wmatlardi' si'patli' ha`m isenimli uzati'w imka'niyati'n jaratadi'.

Paydalani'lg'an a'debiyatlar

1. Р.Х. Джураев, Ш.Ю. Джаббаров, Б.М. Умирзоков «Хужжатли электрбайланыс тизимлари хэм тармақлари» Ўқув кўлланма. Тошкент. ТАТУ 2007 й.
2. Усманова Н.Б. Мағлыўматлар узатиш тизимлари хэм тармақлари. Ўқув кўлланма. ТАТУ. 2006 й.
3. Крук Б.И. Телекоммуникационные системы и сети. Современные технологии М: Горячая линия -Телеком. 2003 г.
4. Технологии РЕредачи данных. 7-е изд./ Г. Хелд – СПб.: Питер, К.: Издательская группа ВHV, 2003 г.
5. Дж. Куроуз, К. Росс, Компьютерные сети 2-е издание, С.-Пб.:Издательский дом «Питер», 2004 г.
6. Олифер В.Г, Олифер Н.А., Компьютерные сети. Принципы, технологии, протоколы 2-е издание, С.-Пб.: Издательский дом «Питер», 2004 г.
7. Бройдо В.Л., «Вычислительные системы, сети и телекоммуникации» 2-е издание, С.-Пб.: Издательский дом «Питер», 2004 г.
8. Лагутин В.С «Современные технологии РЕредачи данных», «Электросвязь», №8, 2001 г.
9. Джураев Р.Х., Турсунходжаева Т.З, Джаббаров Ш.Ю, Системы документальный электросвязи. Т.: ТУИТ, 2002 г.
10. Шувалова В.П. РЕредача дискретных сообщений. М.:Радио и связь, 1991г.
11. Назаров А.Н, Сименов М.В. АТМ: технология высокоскоростных сетей. М, 1999 г.
12. Джураев Р.Х. «Изучение принципов IP-телефонии» Методические указания к практическим занятиям по курсу СДЭС. – Т.: 2004 г.