

**ЎЗБЕКИСТОН РЕСПУБЛИКАСИ ОЛИЙ ВА ЎРТА  
МАХСУС ТАЪЛИМ ВАЗИРЛИГИ**

**ТОШКЕНТ МОЛИЯ ИНСТИТУТИ**

**Кредит-иқтисод факультети**

# **РЕФЕРАТ**

**Мавзу: «Микрокредитлаш-тадбиркорликнинг таянчи  
сифатида»**

**Бажарди: КБИ-92 гуруҳ талабаси  
Нематов Ф.**

**Қабул қилди: проф.Бобоқулов Т.**

**Тошкент-2014**

**Режа:**

**Кириш**

- 1. Тижорат банклари томонидан микрокредитлашнинг ҳуқуқий асослари.**
- 2. Тижорат банклари микроолиявий хизматлар амалиётининг замонавий ҳолати**
- 3. Тижорат банклари томонидан тадбиркорлик фаолиятини микрокредитлашни такомиллаштириш масалалари.**

**Хулоса**

**Фойдаланилган адабиётлар рўйхати**

## Кириш

Ўзбекистонда амалга оширилаётган иқтисодий ислохотларнинг ҳозирги босқичи кичик бизнес ва хусусий тадбиркорликни ривожлантириш, унга кенг иқтисодий эркинлик бериш билан тавсифланади. Шу жиҳатдан, ҳозирги кунда республикада кичик бизнес ва хусусий тадбиркорлик фаолиятини ривожлантиришга алоҳида эътибор берилмоқда. Чунки, кичик бизнес ва хусусий тадбиркорлик соҳасини ривожлантириш масаласига давлатимиз иқтисодий сиёсатининг стратегик вазифаси сифатида қаралмоқда. Бу эса, улар фаолиятини молиялаштириш механизмини такомиллаштиришга қаратилган комплекс чора-тадбирларни қабул қилишни тақозо этади. Сўнгги йилларда мазкур механизмни такомиллаштиришга қаратилган мамлакат Президентининг қатор Фармонлари ва Қарорлари қабул қилинди. Жумладан, мамлакатимизда 2000 йилда қабул қилинган “Тадбиркорлик фаолияти эркинлигининг кафолатлари тўғрисида”ги Қонун хусусий тадбиркорликни ривожлантиришда асосий роль ўйнайди. Ушбу қонунда фуқароларнинг тадбиркорлик фаолиятида эркин иштирок этиши учун барча асосий кафолат ва шартлар мустаҳкамлаб қўйилган, тадбиркорлик ва бизнес субъектларининг ҳуқуқлари ҳамда қонуний манфаатлари муҳофаза этилган.<sup>1</sup>

2012 йилда республика банк тизимидаги ислохотлар Ўзбекистон Республикаси Президентининг 2010 йил 26 ноябрдаги ПҚ-1438-сонли Қарори билан тасдиқланган “2011-2015 йилларда республика молия-банк тизимини янада ислоҳ қилиш ва барқарорлигини ошириш ҳамда юқори халқаро рейтинг кўрсаткичларига эришишнинг устувор йўналишлари бўйича комплекс чора-тадбирлар” Дастури ҳамда республика молия-банк тизимини ривожлантиришга оид бошқа ҳужжатларда белгиланган вазифаларда кичик бизнес ва хусусий тадбиркорликни молиявий қўллаб-қувватлаш, биринчи

---

<sup>1</sup> Каримов И.А. Ўзбекистонда ижтимоий-иқтисодий сиёсатни амалга оширишда кичик бизнес ва хусусий тадбиркорликнинг роли ва аҳамияти. Халқаро конференциянинг очилиш маросимидаги нутқ. –Тошкент-“Ўзбекистон”-2012-Б.10.

навбатда, инвестиция мақсадлари, бошланғич капитални шакллантириш учун узок муддатли кредитлар ажратиш ҳажмини кенгайтиришга алоҳида эътибор қаратилди.

2012 йилда мамлакатимизда комплекс чора-тадбирлар дастурини амалга ошириш ҳисобидан қарийб 1 миллионга янги иш ўрни ташкил этилди. Бу иш ўринларининг 62 фоизга яқини қишлоқ жойларда яратилди. Бу борада кичик бизнес ва хусусий тадбиркорликни ривожлантириш эвазига 485 минг киши, касаначиликнинг барча шакллари кенгайтириш ҳисобидан эса 218 минг киши иш билан таъминланди.<sup>2</sup>

Айни вақтда, мамлакатимизда микромолиявий хизматлар амалиётини такомиллаштириш борасида ҳозирги даврда ўз ечимини топмаган муаммолар мавжуд. Жумладан, тижорат банклари томонидан берилган микрокредитларнинг брутто кредитлар ҳажмидаги салмоғи жуда паст даражада қолмоқда. 2013 йилнинг 1 январ ҳолатига, республикаимиз тижорат банклари кредитлари ҳажмида берилган микрокредитларнинг салмоғи атиги 5,7 фоизни ташкил этди<sup>3</sup>.

Олий Мажлис томонидан маъқулланган дастурда 2013 йилда 970 мингдан ортиқ янги иш ўрни ташкил этиш кўзда тутилган. Муҳим ижтимоий аҳамиятга эга бўлган мазкур масалани ҳал этишда кичик бизнес ва хусусий тадбиркорликни, хизмат кўрсатиш ва сервис соҳасини жадал ривожлантиришга алоҳида эътибор қаратилади. Ушбу соҳаларда қарийб 500 минг иш ўрни яратиш режалаштирилмоқда.<sup>4</sup>

---

<sup>2</sup> Каримов И.А. Бош мақсадимиз-кенг кўламли ислохотлар ва модернизация йўлини қатъият билан давом эттириш. –Тошкент-“Ўзбекистон”-2013-Б.19.

<sup>3</sup> Ўзбекистон Республикаси Марказий банкининг статистик маълумотлари асосида муаллиф томонидан ҳисобланди.

<sup>4</sup> Каримов И.А. Бош мақсадимиз-кенг кўламли ислохотлар ва модернизация йўлини қатъият билан давом эттириш. –Тошкент-“Ўзбекистон”-2013-Б.30.

## **1. Тижорат банклари томонидан микрокредитлашнинг ҳуқуқий асослари.**

Ўзбекистон Республикаси иқтисодиётини мустаҳкамлаш, ҳар томонлама ривожлантириб бориш, унинг сир-асрорларини пухта ўрганиш ҳамда амалда уни тадбиқ этиш асосий вазифаларимиздан биридир. Хусусан бозор муносабатига ўтишни тезлаштирувчи энг асосий йўллардан бири бу кичик бизнес ва тадбиркорликни ривожлантириш ҳисобланади. Шунинг учун ҳам кичик бизнес ва хусусий тадбиркорлик субъектларини ривожлантиришга, уни давлат томонидан қўллаб - қувватланиши, хусусий тадбиркорликда ташаббус кўрсатиш, уни рағбатлантиришга бағишланган бир қанча қонун, фармон ва қарорлар қабул қилинди.

Ўзбекистон Республикаси Президентининг 2010 йил 24 декабрдаги “Ўзбекистон Республикасининг 2011 йилги асосий макроиқтисодий кўрсаткичлари прогнози ва Давлат бюджети параметрлари тўғрисида”ги ПҚ-1449-сонли Қарорига мувофиқ, 2011 йил 1 январдан микрофирма ва кичик корхоналар учун ягона солиқ тўлови ставкаси 7 фоиздан 6 фоизга туширилиши ягона солиқ тўловини тўловчилар кўпайиши, бунда давлат бюджетига ҳам қўшимча маблағ тушишидан далолатдир. Ялпи ички маҳсулотдаги ҳажми ҳам ошиб боради, маҳсулотларнинг тури кўпаяди ва маҳсулотларнинг таннархи камайиб аҳолининг истеъмол даражаси ошиши кўзда тутилган.

Ўзбекистон мустақиллигининг дастлабки кунлариданоқ мамлакатимизда иқтисодиётнинг ғоят муҳим соҳаси бўлмиш кичик бизнесни ривожлантиришни рағбатлантиришга, хусусий тадбиркорлик ҳуқуқларининг кафолатлари ва кучли ҳимоя тизимини мустаҳкамлашга катта эътибор қаратилди.

Бунинг боиси шуки, ижтимоий йўналтирилган замонавий бозор иқтисодиётида кичик бизнес муҳим ўрин эгаллайди. Энг аввало, кичик бизнес бозор конъюктураси ўзгаришларига тез мослаша олишга,

истеъмолчиларнинг талаб-эҳтиёжлари қандай ўзгаришига қараб иш тута билишга кодирдир. Кичик бизнес рақобатчилик муҳитини шакллантирадики, бусиз бозор иқтисодиётининг ривожланишини тасаввур этиб бўлмайди, кичик бизнес янги иш ўринлари жадаллик билан барпо этилишини, аҳолининг бандлик даражаси ўсишини ва унинг даромадлари ошиб боришини таъминлайди ҳамда кичик бизнес ички бозорни товарлар ва хизматлар билан бойитишнинг муҳим манбаи ҳисобланади.

Кичик бизнес ва хусусий тадбиркорликни ривожлантиришда банкларнинг роли кундан кунга ошиб, уларга кўрсатилаётган хизматлар такомиллашмоқда. Ўзбекистон банк ва нобанк муассасаларида гуруҳли кредитлашни жорий қилиш кичик тадбиркорларга микрокредитлар ва микрозаёмларни ажратишнинг мавжуд амалиётини такомиллаштириш учун имкон беради. Бугунги кунда асосий тенденциялардан бири тижорат банклари томонидан халқаро молия ташкилотларининг кичик бизнес субъектларининг инвестиция лойиҳаларини кредитлаш, шунингдек микромолиялаштиришни ривожлантиришга қаратилган, узоқ муддатли кредит линияларини фаол жалб қилиш ҳисобланади.

Республикамиз мустақилликка эришгандан сўнг, тадбиркорлик анъаналари қайта тиклана бошлади. Кичик бизнес фаолиятини ривожлантириш ва қўллаб-қувватлаш учун ҳукуматимиз томонидан ишлаб чиқилган узоқ истиқболга мўлжалланган чора-тадбирлар ўз ижобий натижаларини бермоқда.

Ўзбекистонда амалга оширилаётган ислохотлар жараёнида мулкчиликни ислоҳ қилиш, хусусий мулкчиликни ҳар томонлама кенгайтириш, кичик бизнесни ривожлантиришга алоҳида эътибор қаратилмоқда. Шунини алоҳида таъкидлаш лозимки, иқтисодиётнинг бир шаклдан бошқа бир шаклга ўтиш жараёнида кичик бизнес таракқиёти давлат учун унинг истиқболини белгилаб берувчи муҳим бўғинга айланади. Чунки айнан катта маблағ талаб этмайдиган ва ресурсларнинг ўсиш тезлигини кафолатловчи кичик бизнес корхоналари иқтисодиётдаги қайта тузилишлар

билан боғлиқ бўлган муаммоларни нисбатан тез ва ортиқча сарф-ҳаражатсиз ечишга, ички бозорни, молиявий ресурслар чегараланган бўлишига қарамай, истеъмол моллари билан тўлдиришга қодирдир.

Ҳозирги кунда кичик бизнес олдида турган энг асосий муаммолардан бири молиявий ресурслар муаммосидир. Бу вазифани бажариш, яъни кичик бизнесни молиявий маблағлар билан таъминлаш, уларга имтиёзли фоиз ва муддатларда кредит маблағларини ажратиш тижорат банклар зиммасига юклатилган. Кичик бизнесни ривожлантиришга кўмак берувчи зарурий инфратузилма таркибидаги тижорат банклари фаолиятини такомиллаштириш, уларда тадбиркорликка кўмак берувчи ёрдамчи молиявий хизмат турларини тадбиқ қилиш, кредитлашнинг содда ва қулай усулини ташкил этиш бугунги куннинг долзарб масалаларидан бири ҳисобланади.

Ислоҳотлар натижаси ўлароқ, республикада кичик бизнесни ривожланиши учун бир қатор қонун, қарор ва фармонлар қабул қилинди. Бу борада республикада банклари олдида ҳам бир канча вазифалар юклатилди. Жумладан Ўзбекистон Республикаси Президентининг 1998 йил 9 апрелдаги «Хусусий тадбиркорлик, кичик бизнесни ривожлантиришни рағбатлантириш чора-тадбирлари тўғрисида» ги Фармони, Ўзбекистон Республикаси Вазирлар Маҳкамасининг 2000 йил 19 майдаги 195-сонли «Тижорат банкларининг кичик ва ўрта бизнесни ривожлантиришда қатнашишини рағбатлантиришга доир қўшимча чора тадбирлари тўғрисида»ги Қарори ва бошқа қатор қонун ва қонуности ҳужжатлари катта аҳамият касб этади.

Ҳар қандай иқтисодиётни ҳаракатга келтирувчи куч унинг тармоқларидир. Демак, ҳар қандай катта иқтисодиётни тараккиётга йуналтириш ҳам биринчи навбатда унинг тармоқларидан бошланади.

Ўзбекистон Республикаси 2006 йил 15 сентябрь ЎРҚ-50-сонли “Микромолиялаш тўғрисида” ги қонунига мувофиқ, унинг асосий мақсади микромолиявий хизматлар бозорини ривожлантириш, фуқароларнинг ва тадбиркорлик субъектларининг ишчанлик фаоллигини ошириш учун

уларнинг молиявий маблағлар ҳамда хизматларга бўлган эҳтиёжларини таъминлаш соҳасидаги муносабатларни тартибга солишдан иборат.

Микромолиялаш микромолиявий хизматлар кўрсатувчи ташкилотларнинг қонун ҳужжатларида белгиланган миқдордан ошмайдиган суммада микрокредит, микроқарз, микролизинг бериш, шунингдек микромолиявий хизматлар кўрсатиш тўғрисидаги шартномага (бундан буён матнда шартнома деб юритилади) мувофиқ бошқа хизматлар кўрсатиш фаолиятидир.

Микрокредит қарз олувчига тадбиркорлик фаолиятини амалга ошириш учун энг кам иш ҳақининг минг баравари миқдоридан ошмайдиган суммада тўловлилик, муддатлилик ва қайтариш шартлари асосида бериладиган пул маблағларидир. Микрокредит қарз олувчига пул маблағларини муайян мақсадлар учун ишлатиш шартлари асосида (мақсадли микрокредит) берилиши мумкин.

Микроқарз микрокредит ташкилотлари томонидан жисмоний шахс бўлган қарз олувчига энг кам иш ҳақининг юз баравари миқдоридан ошмайдиган суммада муддатлилик ва қайтариш шартлари асосида, шартномада назарда тутилган ҳолларда эса тўловлилик шарти асосида ҳам бериладиган пул маблағларидир.

Микролизинг микромолиявий хизматлар кўрсатувчи ташкилот томонидан лизинг олувчининг топшириғига биноан учинчи тарафдан мол-мулк олиш ҳамда уни эгаллик қилиш ва фойдаланиш учун лизинг олувчига шартномада белгиланган шартлар асосида ҳақ эвазига бериш назарда тутилдиган хизматдир. Микролизинг тадбиркорлик фаолиятини амалга ошириш учун лизинг тўғрисидаги қонун ҳужжатларига мувофиқ энг кам иш ҳақининг икки минг баравари миқдоридан ошмайдиган суммада берилади.

Банклар, кредит уюшмалари, микрокредит ташкилотлари, гаровхоналар ва бошқа кредит ташкилотлари микромолиявий хизматлар кўрсатувчи ташкилотлардир. Микромолиявий хизматлар микромолиявий хизматлар кўрсатиш қоидаларига мувофиқ кўрсатилади. Микромолиявий хизматлар кўрсатиш қоидалари микромолиявий хизматлар кўрсатувчи ташкилотлар

томонидан ушбу Қонунга мувофиқ белгиланади. Микромолиявий хизматлар кўрсатиш қоидалари барчанинг танишиб чиқиши учун очиқ бўлиши ва микромолиявий хизматлар кўрсатиш шартларини, шунингдек микромолиявий хизматлар кўрсатиш миқдори, муддатлари ва ҳақи тўғрисидаги маълумотларни ўз ичига олиши керак. Микромолиявий хизматлар кўрсатувчи ташкилотлар ўз маблағлари, шу жумладан олган даромадлари ҳамда қонун ҳужжатлари билан тақиқланмаган бошқа манбалар ҳисобидан микромолиявий хизматлар кўрсатади. Микромолиявий хизматлар кўрсатиш қоидаларига мувофиқ юридик ва жисмоний шахслар микромолиявий хизматлар кўрсатувчи ташкилотга микромолиявий хизматлардан фойдаланиш учун буюртма (бундан буён матнда буюртма деб юритилади) ҳамда ўз фаолияти ва даромадлари тўғрисидаги маълумотлар кўрсатилган бошқа ҳужжатлар тақдим этади.

Буюртмада қуйидаги маълумотлар кўрсатилади:

- юридик шахс учун - унинг тўлиқ номи, жойлашган ери (почта манзили), солиқ тўловчининг идентификация рақами ва банк реквизитлари;
- жисмоний шахс учун - унинг фамилияси, исми, отасининг исми, паспорти (ёки паспорт ўрнини босувчи бошқа ҳужжати) серияси ва рақами, доимий яшаш жойининг манзили, шунингдек якка тартибдаги тадбиркор учун - қўшимча равишда солиқ тўловчининг идентификация рақами ва банк реквизитлари;
- микромолиявий хизматларнинг суммаси, тури, мақсади, бундай хизматлар кўрсатиш муддатлари ва объекти;
- буюртмачининг фаолият тури ва даромадлари.

Буюртма буюртма берилган сана кўрсатилган ҳолда буюртмачи томонидан имзоланади.

Микромолиявий хизматлар кўрсатувчи ташкилот буюртмани олганидан сўнг ўн иш куни ичида уни кўриб чиқиши ва микромолиявий хизматлар кўрсатиш тўғрисида ёки микромолиявий хизматлар кўрсатишни

асослантирилган ҳолда рад этиш ҳақида қарор қабул қилиши шарт. Буюртма микромолиявий хизматлар кўрсатувчи ташкилот томонидан кўриб чиқиладиганда қуйидагиларнинг таҳлили амалга оширилади:

буюртмачининг даромадлари етарлилигини аниқлаш;

буюртмада баён этилган маълумотларнинг бир-бирига зид бўлмаслиги;

микромолиявий хизматлар кўрсатувчи ташкилот олдидаги мажбуриятларни буюртмачи томонидан ўз вақтида бажариш имкониятининг мавжудлиги.

Микромолиявий хизматлар кўрсатиш асослантирилган ҳолда рад этилган тақдирда, микромолиявий хизматлар кўрсатувчи ташкилот буюртмачига бу ҳаққа ёзма шаклда маълум қилиши шарт.

Буюртмани кўриб чиқиш натижаларига кўра микромолиявий хизматлар кўрсатиш тўғрисида қарор қабул қилинган тақдирда, микромолиявий хизматлар кўрсатувчи ташкилот ва қарз олувчи ўртасида ёзма шаклда шартнома тузилади. Шартномада қуйидагилар назарда тутилган бўлиши керак:

микромолиявий хизматлар кўрсатувчи ташкилотнинг ташкилий-ҳуқуқий шакли кўрсатилган тўлиқ номи, жойлашган ери (почта манзили), солиқ тўловчининг идентификация рақами ва банк реквизитлари;

жисмоний шахснинг фамилияси, исми, отасининг исми, паспорти (ёки паспорт ўрнини босувчи ҳужжати) серияси ва рақами, доимий яшаш жойининг манзили (якка тартибдаги тадбиркор учун қўшимча равишда солиқ тўловчининг идентификация рақами ва банк реквизитлари кўрсатилади) ёки юридик шахснинг тўлиқ номи, жойлашган ери (почта манзили), солиқ тўловчининг идентификация рақами ва банк реквизитлари; микромолиявий хизматнинг умумий суммаси, мақсади ва объекти; фоизлар ёки лизинг тўловлари миқдори;

микромолиявий хизмат кўрсатиш, микромолиявий хизмат бўйича асосий қарзни қайтариш, шунингдек фоизлар ва лизинг тўловларини тўлаш тартиби ва муддатлари;

тарафларнинг ҳуқуқ ва мажбуриятлари;

шартнома бўйича мажбуриятлар бажарилмаганда ёки лозим даражада бажарилмаганда тарафларнинг жавобгарлиги;

шартноманинг амал қилиш муддати;

шартномани ўзгартириш ва бекор қилиш тартиби.

Шартнома шартлари, агар қонун ҳужжатларида бошқа қоида назарда тутилмаган бўлса, тарафларнинг келишувига биноан ўзгартирилиши мумкин. Қарз олувчи фойдаланилмаган микромолиявий хизмат суммасидан воз кечиш ҳақида микромолиявий хизматлар кўрсатувчи ташкилотни шартнома тузилган кундан эътиборан икки ҳафта ичида ёзма равишда хабардор этиш орқали воз кечишга ҳақли. Қарз олувчи кўрсатилган микромолиявий хизматдан шартнома тузилган кундан эътиборан бир ой ичида фойдаланмаган тақдирда, микромолиявий хизматлар кўрсатувчи ташкилот шартномани бекор қилиш ҳақида қарз олувчини ёзма равишда хабардор этиш орқали шартномани бир томонлама тартибда бекор қилишга ҳақли.

Ёзма хабар топширилган ёки почта орқали жўнатилган сана мазкур ёзма хабар юборилган сана ҳисобланади.

Қарз олувчи қуйидаги ҳуқуқларга эга:

микромолиявий хизматлар кўрсатиш қоидалари билан танишиб чиқиш;

ўз ҳуқуқ ва мажбуриятлари тўғрисида, шу жумладан микромолиявий хизмат кўрсатиш билан боғлиқ барча харажатлар ҳақида ишончли ҳамда тўлиқ ахборот олиш;

шартнома шартларининг шартномада белгиланган тартибда ва муддатларда бажарилишини талаб қилиш;

шартнома бўйича мажбуриятлар бажарилмаганлиги ёки лозим даражада бажарилмаганлиги натижасида етказилган зарарларнинг ўрнини қоплашни талаб қилиш.

Қарз олувчи:

микромолиявий хизматдан фойдаланиш ва шартнома бўйича мажбуриятларни бажариш учун зарур бўлган ҳужжатларни тақдим этиши;

олинган мақсадли микрокредитдан шартномага мувофиқ белгиланган мақсадда фойдаланиши;

мажбуриятларни шартномада белгиланган тартибда ва муддатларда бажариши шарт.

Микромолиявий хизматлар кўрсатувчи ташкилот қуйидаги ҳуқуқларга эга:

шартномага мувофиқ мажбуриятларнинг қарз олувчи томонидан бажарилишини таъминлаш шarti асосида ёки шундай шартсиз микромолиявий хизматлар кўрсатиш;

буюртма берувчига микромолиявий хизматлар кўрсатишни асослантирилган ҳолда рад этиш;

микромолиявий хизмат кўрсатиш ва шартнома бўйича мажбуриятларни бажариш учун зарур бўлган ҳужжатларни буюртма берувчидан сўраб олиш;

тўлов ўз вақтида амалга оширилмаган ёхуд мақсадли микрокредитдан белгиланган мақсадда фойдаланилмаган тақдирда, мажбуриятларнинг қарз олувчи томонидан муддатидан илгари бажарилишини талаб қилиш.

Микромолиявий хизматлар кўрсатувчи ташкилот:

Буюртма берувчининг ҳуқуқ ва мажбуриятлари тўғрисида, шу жумладан микромолиявий хизмат кўрсатиш билан боғлиқ барча харажатлар ҳақида буюртмачига ишончли ҳамда тўлиқ ахборотни маълум қилиши;

шартномада белгиланган тартибда ва муддатларда микромолиявий хизматлар кўрсатиши;

шартнома бўйича мажбуриятлар бажарилмаганлиги ёки лозим даражада бажарилмаганлиги натижасида етказилган зарарларнинг ўрнини қарз олувчига қоплаши шарт.

Микромолиявий хизматлар кўрсатувчи ташкилот қонун ҳужжатларига ёки шартномага мувофиқ бошқа ҳуқуқларга ҳам эга бўлиши ва унинг зиммасида бошқа мажбуриятлар ҳам бўлиши мумкин.

Қарз олувчи томонидан шартнома бўйича мажбуриятларнинг бажарилиши:

банк ёки суғурта ташкилотининг кафолати;

учинчи шахсларнинг кафиллиги;

мол-мулк ёки қимматли қоғозлар гарови, шу жумладан гаров депозити, банкларнинг омонат сертификатлари ҳамда қонун ҳужжатларида ва шартномада назарда тутилган бошқа усуллар билан таъминланади.

Қарз олувчининг даромадлари ҳажми, шунингдек шартнома бўйича мажбуриятлар бажарилишининг қарз олувчи томонидан тақдим этилган таъминоти олинган микромолиявий хизмат суммасини қайтариш ва мазкур хизмат бўйича ҳисобланган фоизларни тўлаш учун етарли бўлиши керак. Қарз олувчи олинган микрокредит ёки микроқарз суммасини муддатидан илгари қайтаришга ва улардан ҳақиқатда фойдаланилган муддат учун ҳисобланган фоизларни тўлашга ҳақли. Қарз олувчи ўз мажбуриятларини бажармаган тақдирда, кафолат берувчи ёки кафил қарзни қайтариш муддати тугагач, микромолиявий хизматлар кўрсатувчи ташкилотнинг биринчи талабига биноан шартномага мувофиқ қарз олувчининг қарзини тўлаши шарт. Микромолиявий хизматлар кўрсатиш фаолияти билан боғлиқ ҳужжатларни сақлаш қонун ҳужжатларига мувофиқ амалга оширилади. Микромолиявий хизматлар кўрсатиш билан боғлиқ ҳолда юзага келадиган низолар қонун ҳужжатларида белгиланган тартибда ҳал этилади.

## **2. Тижорат банклари микромолиявий хизматлар амалиётининг замонавий ҳолати**

Ҳозирги ривожланиш жараёнида иқтисодиётни эркинлаштиришда Президентимиз таъбири билан айтганда, “Банк тизимини тубдан мустаҳкамлаш, бу соҳадаги ислохотларни чуқурлаштириш, банкларнинг кредит бериш имкониятларини ва устав капиталини бўш пул маблағлар жалб қилиш ҳисобидан кенгайтириш талаб этилади”.

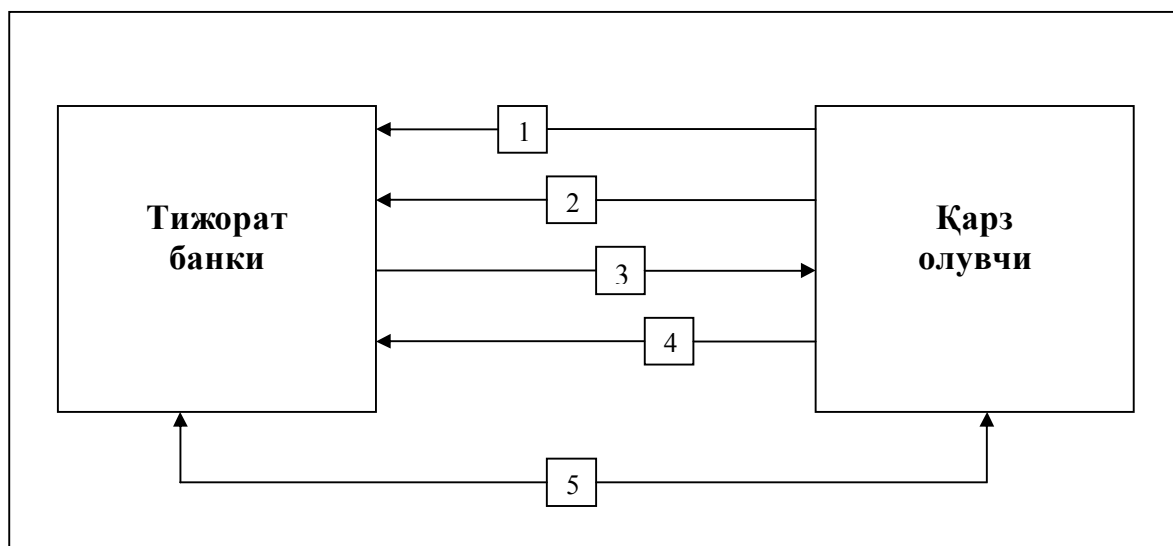
Бунда асосан кредит тизими моҳиятини, унинг хусусияти,

ривожланишининг методологик жиҳатларини, мамлакатимизда шаклланаётган кредит тизимининг тараққиёти хусусиятлари таҳлилин, кредит механизмларини бошқариш тамойилларини, усул ва воситаларини, АҚШ, Япония, Жанубий Корея, Германия, Россия каби ривожланган давлатлар кредит тизимини ўрганиш асосида уни республика равнақида қўллашни, кредитларни жамият ривожланишида мавжуд банкларнинг аҳамияти ва ўрни, кредит муассасалари ривожланишини жаҳон андозаларига яқинлаштиришни, кредит порфелининг қулай таркибини қарор топтиришни, кредит тизимини тартибга солишда инвестицион жараённи бошқаришнинг бозор талаб ва тамойилларига асосланишини тушунтириш ҳамда илмий тадқиқ қилиш муҳим аҳамиятга эгадир. Чунки кредит тизimini такомиллаштириш мамлакатимиз иқтисодий сиёсатининг устувор йўналишларидан биридир. Зеро, бу соҳани ривожлантириш иқтисодиётнинг барча соҳасида ишчан фаолликни оширади, иқтисодий ўсишга ҳамда барқарорликка хизмат қилади.

Тижорат банкларининг микромолиявий хизматлари иккита компонентга бўлинади:

- банкларнинг ўз ресурслари ҳисобидан микрокредитлар бериш;
- бюджетдан ташқари фондлар ва халқаро институтларнинг кредит линияларига хизмат кўрсатиш.

Банк томонидан микрокредитлаш мулкчиликнинг турли шаклларига мансуб бўлган Ўзбекистон Республикаси тижорат банклари томонидан амалга оширилади.



### 2.2.1-расм Тижорат банклари томонидан микрокредитлаш схемаси<sup>5</sup>

Юқоридаги расм асосида тижорат банклари ва қарз олувчи ўртасидаги муносабатлар қуйидаги жараёнлардан ташкил топади:

#### **Жисмоний шахслар:**

- сўралган кредит миқдори кўрсатилган кредит олиш учун ариза;
- кредитнинг ишлатилиш мақсади кўрсатилган бизнес-режа;
- нусхаси кредит хужжатига тикиб қуйиладиган тадбиркорнинг паспорти.

#### **Юридик шахслар:**

- микрокредит олиш учун кредит аризаси;
- пул оқимлари таҳлили кўратилган бизнес-режа;
- маҳаллий солиқ органи томонидан тасдиқланган охириги ҳисобот даврининг бухгалтерия баланси (№1 шакл), дебитор ва кредитор қарзлар бўйича маълумот (№2 шакл) ҳамда 90 кундан ортиқ бўлган мажбуриятлар таққосланган хужжат;

- молиявий натижалар тўрисидаги ҳисобот (№2 шакл);
- таъминот;
- мулк ёки қимматли қоғозлар гарови;
- банк ёки суғурта ташкилотининг кафолати;
- учунчи шахс кафиллиги;
- қарз олувчи томонидан кредитнинг қопланмай қолиш рискинни суғурталаш бўйича суғурта ташкилотининг суғурта полиси;
- фуқароларни ўз-ўзини бошқариш органи кафиллиги;
- кредит шартномасининг хулосаси ва кредит бериш;
- кредитни қайтариш ва фоизларни тўлаш;

---

<sup>5</sup> www.microfinance.uz-сайти маълумотлари.

- кредит шартномаси амал қилган муддатларда банк томонидан қарз олувчининг молиявий-хўжалик фаолиятини ва бизнес ишлари олиб борилаётган жойларни текшириб боришни кўзда тутган кредит мақсадли ишлатилиши усугидан мониторинг олиб бориш. Бу билан бир қаторда мониторинг натижалари ҳақида қарздорга банк ахборот бериб боради.

## 2.2.1-жадвал

### 2008-2012 йилларда Ўзбекистон Республикаси тижорат банклари барча молиялаш манбалари ҳисобидан кичик бизнес субъектларига берилган кредитлар динамикаси<sup>6</sup>

(млрд сўм)

Т/Р	Кредит турлари	Йиллар					2012 йилда 2008 йилга нисбатан ўзгариши
		2008	2009	2010	2011	2012	
1.	Барча молиялаш манбалари ҳисобидан	1251	1852	2690	4041	5346	4,3 марта
2.	Микрокредитлар	202	322	485	752	1172	5,8 марта

Юқоридаги 2.1.1-жадвал маълумотларидан кўринадикки, таҳлил қилинган давр мобайнида (2008-2012 йй.) Ўзбекистон Республикаси тижорат банклари томонидан кичик бизнес субъектларига берилган кредитлар миқдорининг ўсиш тенденцияси кузатилди. Мазкур тенденция тижорат банкларининг ўз маблағлари ҳисобидан берилган кредитларнинг ўсиши ҳисобига содир бўлди.

Шу билан бир каторда, Ўзбекистон Республикаси тижорат банклари томонидан барча молиялаш манбалари ҳисобидан кичик бизнес субъектларига берилган кредитлар 2012 йилда 2008 йилга қараганда 4,3 марта ошган, яъни 2008 йилда барча молиялаш манбалари ҳисобидан кичик бизнес субъектларига берилган кредитлар миқдори 1 трлн. 251 млрд.сўмни ташкил этган бўлса, 2012 йилда 5 трлн. 346 млрд.сўмни ташкил этди. Микрокредитлар эса, 2012 йилда 2008 йилга қараганда 5,8 марта ошган, яъни 2008 йилда микрокредитлар миқдори 202 млрд.сўмни ташкил этган бўлса, 2012 йилда 1 трлн. 172 млрд.сўмни ташкил этган.

Мамлакатимизда кичик бизнес ва хусусий тадбиркорлик субъектларига кўрсатиладиган микрокредитлаш ва микролизинг хизматлари ҳажми ва сифатини ошириш мақсадида, 2006 йилда Микрокредитбанк ташкил этилган эди. Ўзбекистон Республикаси Президентининг 2008 йил 10 ноябрдаги ПФ-4051-сонли “Микрокредитбанк акционерлик тижорат банкининг тадбиркорлик субъектларини қўлалб-қувватлаш борасидаги фаолиятини

<sup>6</sup>Ўзбекистон Республикаси Марказий банки статистик маълумотлари асосида ҳисобланди.

янада кенгайтириш чора-тадбирлари тўғрисида”ги фармони асосида “Микрокредитбанк” устав капиталини 72 млрд. сўмга ошириш ва унинг умумий ҳажмини 150 млрд. сўмга етказиш ҳақида қарор қабул қилинди.

“Микрокредитбанк” очик акциядорлик-тижорат банки кичик бизнес ва хусусий тадбиркорлик субъектларига микроолиявий хизматлар кўрсатиш ҳар бир вилоят ҳудудлари ва ҳар бир қишлоқ фуқаро йиғинлари бўйича ишлаб чиқилган “Кичик бизнес, хусусий тадбиркорлик ва якка тартибдаги меҳнат фаолиятини, оилавий бизнес ва касаначиликни фаоллаштириш йўли билан янги иш ўринларини яратиш ҳамда республика қишлоқларида микроолиявий хизматларни кенгайтириш Дастури” асосида ташкил этилди.

### 2.2.2-жадвал

#### ОАТ «Микрокредитбанк» томонидан кичик бизнес ва хусусий тадбиркорлик субъектларига ажратилган кредитлар<sup>7</sup> (йил бошига)

млрд.сўм

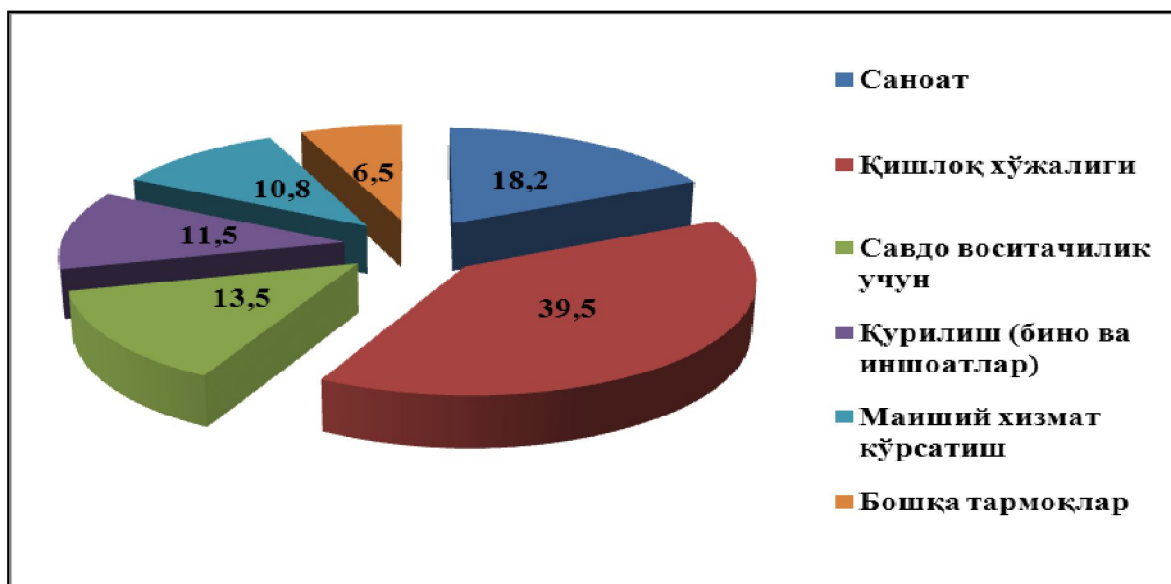
T/P	Кредит турлари	2008	2009	2010	2011	2012	2012 йилда 2008 йилга нисбатан фарқи
1.	Банк кредит қўйилмаси	96,5	159,7	246,8	320,7	383,5	4 марта
2.	Кичик бизнес ва хусусий тадбиркорлик субъектларига ажратилган кредитлар	55,9	91,9	148,1	214,6	288,6	5,2 марта
3.	Микроолиявий хизматлар	42,6	55,4	90,8	121,4	159,7	3,7 марта
4.	Кўрсатилган микролизинг хизматлари	11,2	18,9	40,0	51,3	29,3	2,6 марта

Юқоридаги жадвал маълумотларида Микрокредитбанк томонидан кичик бизнес ва хусусий тадбиркорлик субъектларига берилган кредитлар миқдори, шу жумладан, микроолиявий ва микролизинг хизматлар миқдори 2008-2012 йилларда юқори суръатларда ўсганлиги кузатилди. Мазкур ўсиш Микрокредитбанк ресурс базаси мустаҳкамланиб бораётганлиги, уни юридик

<sup>7</sup> ОАТ «Микрокредитбанк»нинг йиллик ҳисоботлари маълумотлари-2013й.

шахс сифатида солиқлардан озод қилинганлиги каби омиллар мавжудлиги билан изоҳланади.

Ажратилган микросармоялар туфайли кичик корхоналарнинг бошланғич сармоялари шакллантирилди. Айти зарурат учун берилган ҳар бир микрокредит оилавий тадбиркорликка асос бўлди. Шунингдек, ишлаб турган корхоналарнинг айланма маблағлари тўлдирилиб, уларнинг тўлиқ қувват билан ишлашлари учун шароит яратилди. Банкнинг кредит фаолиятида мавжуд бўлган барча имтиёزلарни аҳоли кенг қатламларига етказиш мақсадида Республикамизнинг ҳар бир ҳудудларида тадбиркорлик субъектлари билан доимий равишда давра суҳбатлари ва семинарлар ташкил этилди.



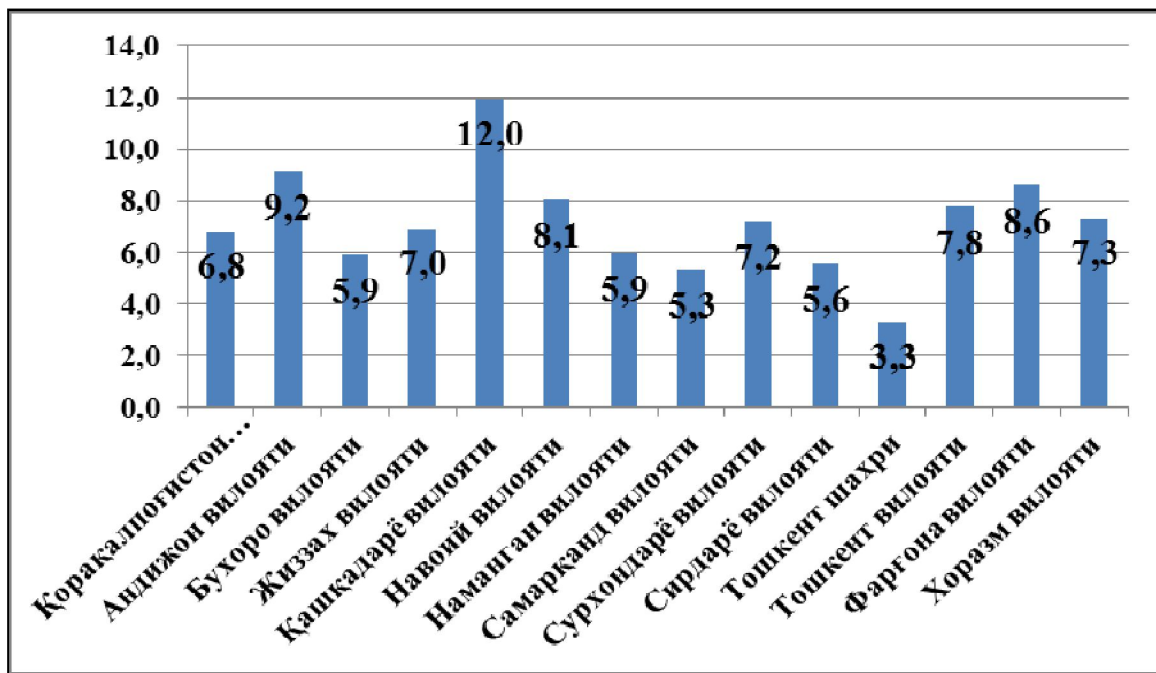
**2.2.2-расм. ОАТ Микрокредитбанк томонидан 2012 йил давомида тармоқлар бўйича кичик бизнес субъектларига кўрсатилган микромолиявий хизматлар<sup>8</sup> (фоиз ҳисобида)**

Юқоридаги расм маълумотлари орқали шуни кўриш мумкинки, ОАТ Микрокредитбанк томонидан 2012 йил давомида тармоқлар бўйича кичик бизнес субъектларига кўрсатилган микромолиявий хизматларнинг 39,5 фоизи қишлоқ хўжалигига йўналтирилган. Бу эса, республикамизда қишлоқ хўжалиги корхоналари фаолияти қуллаб-қувватлашга алоҳида аҳамият

<sup>8</sup> ОАТ «Микрокредитбанк»нинг йиллик ҳисоботлари маълумотлари-2013й.

қаратаётганлигидан ва банкнинг асосий мижозлари қишлоқ хўжалиги корхоналаридан иборат эканлигидан далолат беради. Шу билан бир қаторда, қишлоқ жойларида янги иш ўринларини яратиш республикамиз иқтисодий-сиёсатининг асосий йўналишларидан бири бўлиб қолмоқда. Яна шуни таъкидлаш мумкинки, мазкур соҳаларда кичик бизнес субъектларининг сони катта ҳамда ушбу соҳаларда фаолият кўрсатаётган кичик бизнес субъектларининг рентабеллик даражаси бошқа соҳаларга қараганда юқоридир. ОАТ Микрокредитбанк томонидан микромолиявий хизматларнинг 18,2 фоизи санотга, 13,5 фоизи савдога, 11,5 фоизи қурилишга, 10,8 фоизи маиший хизмат кўрсатишга ажратилган.

ОАТ Микрокредитбанк томонидан 2012 йил давомида ҳудудлар бўйича кичик бизнес субъектларига кўрсатилган микромолиявий хизматларнинг улушини қуйидаги расм маълумотлари орқали кўришимиз мумкин.



**2.2.3-расм. ОАТ Микрокредитбанк томонидан 2012 йил давомида ҳудудлар бўйича кичик бизнес субъектларига кўрсатилган микромолиявий хизматлар<sup>9</sup> (фоиз ҳисобида)**

Юқоридаги расм маълумотлари орқали шуни кўриш мумкинки, ОАТ Микрокредитбанк томонидан 2012 йил давомида ҳудудлар бўйича кичик

<sup>9</sup> ОАТ «Микрокредитбанк»нинг йиллик ҳисоботлари маълумотлари-2013й.

бизнес субъектларига кўрсатилган микромолиявий хизматларнинг энг кўп миқдори, яъни 12,0 фоизи (24,5 млрд.сўм) Қашқадарё вилоятига йўналтирилган. Шу билан бир қаторда, ОАТ Микрокредитбанк томонидан ҳудудлар бўйича кичик бизнес субъектларига кўрсатилган микромолиявий хизматларнинг қолган улушлари Қорақалпоғистон Республикасига 6,8 фоиз (14 млрд.сўм), Андижон вилоятига 9,2 фоиз (18,7 млрд.сўм), Бухоро вилоятига 5,9 фоиз (12 млрд.сўм), Жиззах вилоятига 7,0 фоиз (14,2 млрд.сўм), Навоий вилоятига 8,1 фоиз (16,5 млрд.сўм), Наманган вилоятига 5,9 фоиз (12,2 млрд.сўм), Самарқанд вилоятига 5,3 фоиз (11 млрд.сўм), Сурхондарё вилоятига 7,2 фоиз (14,7 млрд.сўм), Сирдарё вилоятига 5,6 фоиз (11,4 млрд.сўм), Тошкент шаҳрига 3,3 фоиз (6,8 млрд.сўм), Тошкент вилоятига 7,8 фоиз (16 млрд.сўм), Фарғона вилоятига 8,6 фоиз (17,7 млрд.сўм) ва Хоразм вилоятига 7,3 фоиз (15 млрд.сўм) тўғри келмоқда.

### **3. Тижорат банклари томонидан тадбиркорлик фаолиятини микрокредитлашни такомиллаштириш масалалари.**

Ўзбекистонда пул массасаси ҳажмининг банкдан ташқари муомаласи билан бирга ЯИМдаги депозитлар улуши кўрсаткичлари паст даражада бўлиб қолмоқда. Бу борадаги давлатнинг сайъ-ҳаракатлари самарасиз бўлиб қолмоқда. Кредит уюшмалари сонининг ўсиши ва банк филиаллари ҳамда чакана хизматлари бозорининг ривожланиши кузатилсада аҳолининг сезиларли қисми ҳамон ўзларининг молиявий операцияларини лицензияга эга бўлган ташкилотлар доирасида амалга оширмаптилар. Кичик бизнес, уй хўжаликлари жамғармаларини лицензияга эга ташкилотларга жалб қилиш бўйича қабул қилинган ва қўлланилаётган чора-тадбирлар билан бир қаторда кредит уюшмаларига нақд пул кўринишида кредитлар беришига рухсат берилди. Буларга қарамасдан, расмий молиявий тизим ривожига халақит берувчи ўларининг активлари ва даромадларини солиқлардан қочиш мақсадида яширувчи савдо жойлари ва кичик корхоналарга мажбурий нақд

пул инкассацияси жорий этилиши давом этмоқда. Бу вазиятни тўғрилаш учун вақт талаб этилади лекин бунга қадар микрокорхоналар учун расмий каналлар орқали молиялаштирилиш аҳамияти камайиб кетади. Натижада жисмоний шахслар ва микрокорхоналар ўзларнинг фаолияти доирасида шахсий жамғармаларига ишонч билдиришади. Шу жиҳатдан, бу хусусиятлар активлар ўсишига инвестициялаш фаолиятини ва фойда оқимини чегаралаб қўяди.

Банк тизимига бўлган аҳолининг ишончини орттириш бўйича ижобий режаларнинг мавжудлиги кўзга ташлансада, Ўзбекистонда сақланиб қолган картотекаларни юритиш тартиби аҳолининг солиқлар тўловлари бўйича пасайиш ҳолати соҳасида муаммоларга дуч келмоқда ҳамда жамғармаларни жалб қилиш кредит уюшмалари учун паст даражада ва банклар учун эса жиддий муаммолигича қолмоқда.

Давлат муддатли микрокредитлаш муассасалари кичик корхоналар билан бирга уларнинг турли бирлашмаларига ҳам имтиёзли фоиз ставкаларини таклиф этади. Масалан, консорциумлар кредитларни фоиз ставкаси бозор қийматининг 60 %ини тқлаган ҳолда қайтаради.

Венчур тадбиркорлигини қўллаб қувватлаш мақсадида кичик корхоналар ёпиқ инвестиция фонди ташкил этилган. У фақат биржада рўйхатга олинмаган корхоналарга маблағ беришга ҳақли. Фондлар сармояси давлат облигациялари ёки бошқа ёпиқ фондлар акцияларига инвестицияланиши мумкин эмас. Бу ҳолда фонд улуши иштирокида таъсис этилган компаниялар акцияларини сотиш фонда олишнинг асосий манбаи бўлади.

Кичик тадбиркорларга алоҳида имтиёзли кредитлар тақдим этилади. Улар ташкил этаётган фирмалар қўшимча молиявий афзалликларга эга бўлади: уларга ажратиладиган сумманинг 50 %гача миқдори ускуналарни харид қилишга сарфланади, 2 йил мобайнида ноишлаб чиқариш чиқимлари учун алоҳида маблағлар берилади. Имтиёзларни беришда вақти – вақти

билан фирма фаолияти аудиторлик назоратидан ўтказилади ҳамда қонунлар жиддий бузилганлиги аниқланганда улар бекор қилинади.

Германияда кичик тадбиркорликни қўллаб - қувватлашнинг давлат дастури ишлаб чиқилган ва амалга оширилади. Унга мувофиқ тадбиркорларга фаолиятининг дастлабки 2 йилида %сиз кредит берилади. Кейинги йилларда эса жуда паст ставкада йиллик %лар ундирилади. Шу тариқа, деярли бепул бошланғич сармоя билан таъминланади. Имтиёзли давлат ташкилоти томонидан пухта ишлаб чиқилган бизнес режага асосан берилади. Кейинчалик бу ташкилот кредитдан мақсадли фойдаланаётганлигини жиддий назорат қилади ва барча харажатлар тегишли ҳисобварақлар билан тасдиқланишини талаб этади. Ишлаб чиқариш соҳасида фаолият юритаётган кичик корхоналар арзон нархларда қурилиш учун ижарага участка олади.

Японияда кичик тадбиркорликни қўллаб - қувватлаш учун 180 млрд. иена миқдордаги бюджет маблағлари кенг қўлланилади. Баъзи вазирликлар ва идораларнинг сметаларида бу мағсад учун ҳар йилги махсус модда ҳам мавжуд. Бундан ташқари, кичик корхоналар давлат инвестицияси ва қарзлари дастури доирасида махсус бюджет ҳисоб варақлари бўйича ҳам молияланади. Уларнинг даромад қисми пенсия фондлари, почта суғурта фонди, почта омонат кассалари, шунингдек, давлат томонидан кафолатланган заёмларни чиқаришни ташкил этади. Давлат маблағларини тақсимлаш Япония ҳукумати томонидан ташкил этилган Кичик тадбиркорлик корпорацияси каби тижорат тузилмалари томонидан асалга оширилади. Кичик корхоналарга давлат имтиёзли кредитларини тақдим этиш корпорация фаолиятининг асосий йўналишларидан биридир. У ҳар йили 20 млрд. иена миқдордаги ёрдам кўрсат ади. Умуман Японияда кичик корхоналарни микрокредитлаш муаммоси кредит кафолатлари ва кичик корхоналар фаолиятини суғурталаш бўйичаанча мураккаб тизим орқали ҳал қилинади. Бу тизим тижорат асосида ишлайдиган ижтимоий ташкилотлар бўлган 52 та перфектура уюшмасини қамраб олади. Бундай уюшма кичик корхоналардан бериладиган горув учун

кредит суммасининг бир фоизини олиб, аъзоликка кириш бадаллари ҳисобига тқлдириб бориладиган суғурта фондини ташкил этади. Гаров берилгандан кейин уюшма кафолат суммасининг 4/5 гача қисмини суғурталайди. Шу тариқа уюшма қарз олувчи тўловга ноқобил бўлганҳолда қарзнинг деярли бутун қисмини ўз зиммасига олади. Чунончи уюшма зарарни кичик корхонанинг ўз ҳисобига қоплаш ҳуқуқини ҳам сақлаб қолади. Бу тизим туфайли уюшма аъзолари гаров бўлмаган тақдирда ҳам унинг кафолатлари остида кредит олишлари мумкин.

Бундан ташқари юқори даражада ихтисослашган Япония банк тизимида бевосита кичик бизнес корхоналар билан ишлайдиган бир неча турдаги банклар ҳам мавжуд. Уларга биринчи навбатда перфектуранинг асосий шаҳарларда жойлашган маҳаллий банклар киради. Аксарият бундай банклар катта бўлмай асосан кичик бизнес корхоналарга хизмат кўрсат ишга мўлжалланган. Бундай мижозлар билан ишлайдиган банкларнинг бошқа тоифаси анъанавий қўшма кредит компаниялари асосида тузилган “Сого” банклар ҳисобланади. Уларнинг мижозлари ва фойдадорлиги чекланган: мижозлари 300 кишигача, фойдадорлиги эса 800 млн. иендан ошмаслиги зарур. Кичик бизнес тадбиркорликга мўлжалланган кредит муассасаларининг учинчи тоифаси –“Шикхин банклар” ҳисобланиб, бу кичик короналар эгалари аъзо бўлган ширкатлардир. Улар ширкат аъзоси бўлмаган корхоналарни молиялаши ҳам мумкин, лекин бунда сумма микрокредитлаш умумий миқдорининг 20 %дан ошмаслиги лозим.

Бизнинг давлатимизда ҳам худди шу йўлдан бораётганлиги ва барча ҳамдқстлик мамлакатлари учун намуна бўлаётганлиги рад қилиб бўлмайдиган ҳақиқатдир. Шунга қарамай бу сохани такомиллаштириш борасида амалга оширилиши зарур бўлган ишлар етарлича ва бу сохада изланишларни давом эттириш тақоза этилади.

Иқтисодий тадбиркорлик секторига инвестицияларни жалб қилишнинг мавжуд механизми кичик бизнес корхоналарни микрокредитлашда тижорат банклари манфаатдорлигини рағбатлантириш меъёрий жиҳатдан

рағбатлантирилиши, шунингдек ўзаро микрокредитлаш жамиятлари ва хусусий ҳамда кичик тадбиркорликни ривожлантиришга маблағ берадиган бошқа молия институтлари барпо этилиши ва фаолият юритиши учун меъёрий ҳуқуқий асослар ишлаб чиқарилиши керак.

Тижорат банкларининг асосий талаби - кредит муддатида ва фоизлари билан қайтариб берилишини максимум кафолатлашдан иборатдир. Ўз ишини очмоқчи бўлаётган, бироқ гаров мажбуриятлари учун етарли мол-мулк ва маблағи бўлмаган одам бундай кафолат бера олмайди. Кредит иттифоқлари эса қарз олувчини ҳудди ана шу гуруҳни назарда тутаяди.

Ўзаро микрокредитлаш жамиятлари ёки кредит иттифоқлари – нотижорат молия ташкилотлари бўлиб, улар иштирокчиларнинг шахсий жамғармаларини қўшиб юбориши ҳисобига ўз аъзоларига – мақбул фоиз ставкалари бўйичакредитлар олишда ёрдам беради. Халқаро юридик амалиётда бундай ташкилотлар “хусусий шахслар томонидан ташкил этиладиган, фойда кўрмайдиган кооператив молия корхоналари” деб таърифланади. Корхоналар низомига мувофиқ жамият аъзолари, унда ўз маблағларини сақлаш, қарзга пул олиш, шунингдек бошқа молиявий хизматлардан фойдаланиш ҳуқуқига эга бўладилар. Ўзаро микрокредитлаш жамиятлари фақат ўз аъзоларига хизмат кўрсатади. Жамият оладиган даромадлардан тижорат фойдасини чиқариб олиш учун эмас, балки жамғарма омонатларидан бир мунча юқори фоиз олиш ва ўз аъзоларига кредитларни анча паст фоиз ставкаларда бериш учун фойдаланилади. Қонун нуқтаи назаридан қараганда, бунда жамиятларни ташкил этишнинг асосий принциплари қуйдагилардан иборат бўлади:

- ҳар бир кредит жамиятининг фаолияти унинг бирликдаги эгалари бўлганва фаолиятини бошқарадиган аъзоларига қаршли акциялари ҳисобидангина молиялаштирилади;

- жамиятга аъзолик низом билан белгиланади ва касбга мансублиги ёки аниқ чегараланган маъмурий бирлик доирасида яшаши туфайли ўзаро боғланган шахсларнинг муайян гуруҳи билан чеклаб қўйилади;

- жамиятнинг ҳар бир аъзоси пай бадалининг ёки сотиб олинган акцияларнинг миқдоридан қатъий назар, бошқарив соҳасидаги муаммоларни ҳал қилишда битта овоз ҳуқуқига эга бўлади;

- бошқарувнинг бошқа битта аъзоси маъмурий мажбуриятларни бажаради, бошқа аъзоларнинг бошқарувдаги иштироки жамоатчилик асосида амалга оширилади;

- кредитлар ва бошқа имтиёзли хизматлар фақат жамият аъзоларига кўрсат илади.

Кредит иттифоқининг асосий ютуғи шундаки, улар “катта оила” принциpidан фойдаланишади. Иттифоқ аъзолари бир-бирига ишонади, бир-бири учун кафил бўлишга тайёр туришади. Улар иттифоққа аъзо бўлишга моддий жиҳатдан боғлиқдирлар. Ушбу ташкилотларнинг асосий принципларидан бири ишонч бўлганлиги сабабли уларнинг аъзолари кўпбўла олмайди. Аслида улар махсус матлубот кредит кооперативлари бўлиб, уларнинг ихтиёрий найчалари бир-бирларига ёрдам бериш ва қарз ва жамғарма хизматларини кўрсат иш мақсадида бирлашгандир.

## Хулоса

Дунё мамлакатлари ичида микромолиялаш соҳасида йирик муваффақиятларга эришган Бангладешнинг Грамин банки тажрибаси шуни кўрсатдики, халқаро банк амалиётида кенг тарқалган илмий хулосани, яъни паст фоиз ставкаларида микрокредитлаш ва микролизинг хизмати кўрсатиш кичик бизнес ва хусусий тадбиркорлик субъектларида лоқайдлик, маъсулиятсизлик кайфиятини уйғотади ва бунинг натижасида муаммоли кредитлар ҳажми ошади, деган хулосани инкор қилди. Аксинча, нисбатан юқори фоиз ставкаларини аҳолининг ўрта қатламига нисбатан қўллаш, камбағалларга эса, имтиёзли микрокредитлар бериш, проф. М.Юнуснинг фикрига кўра, уларни камбағалликдан қутулиб, ўрта табақага қўшилиш имконини беради. Тижорат банклари ва микромолиялаш ташкилотлари ундан кейин уларни ўрта табақага мансуб мижозлар билан умумий шартлар асосида кредитлашлари мумкин.

М.Юнуснинг аҳолининг кам даромадли қатламларига, улар камбағалликдан қутулгунига қадар имтиёзли микрокредитлар бериш ва бунда граов талаб қилмаслик хусусидаги фикри жуда ўринли ва ижтимоий аҳамият касб этади. Аммо, М.Юнуснинг микромолиялаш ташкилотларига омонатлар жалб қилиш ҳуқуқини бериш фикрига қўшила олмаймиз. Чунки, микромолия ташкилотларига омонатлар жалб қилиш ҳуқуқининг берилиши банклар ва нобанк кредит муассасалари ўртасидаги муҳим чегаранинг барҳам топишига олиб келади, микромолиялаш ташкилотлари фаолияти Марказий банклар томонидан иқтисодий нормативлар орқали назорат қилинмайди, бу эса, улар фаолиятидаги иқтисодий рискларнинг кучайишига олиб келиши мумкин. Бундан ташқари, микромолиялаш ташкилотларининг ўз маблағлари микромолиялаш ташкилотларининг ўз маблағлари ҳажми кичик ва микромолиялаш ташкилотларининг барчасида кредитларнинг қайтиш даражаси юқори эмас.

Республикамызда микромолиявий хизматларни такомиллаштириш билан боғлиқ бўлган қуйидаги долзарб муаммоларнинг мавжудлиги аниқланди:

- микрокредит операцияларида кредит риси даражасининг юқорлиги;
- микрокредит операциялари даромадлилик даражасининг паст эканлиги;
- микрокредитларни бериш сохалари бўйича чекловларнинг мавжудлиги;
- микрокредитлар бўйича гаровга олинган мулкни реализация қилиш механизмининг такомиллашмаганлиги;
- тижорат банкларида молиявий ресурсларнинг етишмаслиги муаммосининг мавжудлиги.
- мамлакат иқтисодиётининг устувор тармоқларида фаолият кўрсатаётган кичик бизнес субъектларига тижорат банклари томонидан берилган микрокредитларнинг имтиёзли фоиз ставкаларида берилишини давлат томонидан қўллаб-қувватлаш амалиётининг мавжуд эмаслиги;
- кичик бизнес субъектларининг балансида юқори ликвидли таъминот объектларининг етишмаслиги.

## Фойдаланилган адабиётлар рўйхати

1. Ўзбекистон Республикасининг «Ўзбекистон Республикаси Марказий банки тўғрисида»ги Қонуни // Ўзбекистон банк тизимини ислоҳ қилиш ва эркинлаштириш бўйича қонунчилик ҳужжатлари тўплами. – тўлдирилган 2 чи нашри. – Тошкент: «Ўзбекистон», 2003. – Б. 7-29.
2. Ўзбекистон Республикасининг «Банклар ва банк фаолияти тўғрисида»ги Қонуни // Ўзбекистон банк тизимини ислоҳ қилиш ва эркинлаштириш бўйича қонунчилик ҳужжатлари тўплами. – тўлдирилган 2 чи нашри. – Тошкент: «Ўзбекистон», 2003. – Б. 30-47.
3. Ўзбекистон Республикасининг «Микромолиялаш тўғрисида»ги Қонуни // 2006 йил 15 сентябрь.
4. Ўзбекистон Республикаси Вазирлар Маҳкамасининг 2000 йил 4 мартдаги 75-сон «Фермерлар, хусусий тадбиркорларни, шунингдек, кичик бизнеснинг бошқа субъектларини қўллаб-қувватлаш чора-тадбирлари тўғрисида»ги Қарори // Ўзбекистон банк тизимини ислоҳ қилиш ва эркинлаштириш бўйича қонунчилик ҳужжатлари тўплами. – тўлдирилган 2-чи нашри. – Тошкент: «Ўзбекистон», 2003.
5. Ўзбекистон Республикаси Марказий банкининг 1998 йил 2 декабрдаги 557-сон «Бир қарздор ёки ўзаро дахлдор бўлган қарздорлар гуруҳига тўғри келувчи таваккалчиликнинг энг юқори даражаси тўғрисида»ги Низоми // Ўзбекистон банк тизимини ислоҳ қилиш ва эркинлаштириш бўйича қонунчилик ҳужжатлари тўплами. – тўлдирилган 2 чи нашри. – Тошкент: «Ўзбекистон», 2003. – Б. 187-192.
6. Ўзбекистон Республикаси Марказий банки Бошқаруви Ўзбекистон Республикаси Молия Вазирлиги Тижорат банклари томонидан кичик бизнес субъектларига бюджетдан ташқари жамғармалар ва “Микрокредитбанк” кредит линиялари ҳисобидан микрокредитлар бериш тартиби тўғрисидаги Низомга ўзгартириш ва қўшимчалар киритиш ҳақидаги 2008 йил 21 ноябрь, 108-сонли Қарори.

7. Ўзбекистон Республикаси Адлия вазирлигида 2007 йил 14 апрелда 1675-сон билан рўйхатга олинган ва Ўзбекистон Республикаси Марказий банк Бошқаруви томонидан 2007 йил 13 мартда 288-В-сон билан тасдиқланган “Қишлоқ хўжалиги корхоналарининг давлат эҳтиёжлари учун харид қилинадиган пахта ва ғалла етиштириш харажатларини тижорат банклари томонидан кредитлаш тартиби тўғрисида”ги Низом (янги тахрирда).

8. Каримов И.А. Бош мақсадимиз-кенг қўламли ислохотлар ва модернизация йўлини қатъият билан давом эттириш. -Т.: Ўзбекистон, 2013. - 64 б.

9. Абдуллаева Ш.З. Банк иши. – Тошкент: Молия, 2003. –320 б.

10.Миразев Ф.И. Банклараро рақобат: моҳияти, шаклланиши ва ривожланиш босқичлари. Монография. Тошкент: Молия, 2008. - Б. 320.

11.Таджибаева Д.А., Муминов И.О. Микромолиялаштириш: микромолиявий ташкилотлар учун қўлланма.-Тошкент: Молия, 2010.-208 б.

12. Қудратов Ғ., Хасанова Р, Махмудов Б., Хаджаев Х. Аграр секторда кичик бизнесни ривожлантиришнинг иқтисодий аҳамияти. Ўқув қўлланма. – иқтисод-молия, 2008. – Б. 74.

13.Ўзбекистон Республикаси Марказий банкнинг маълумотлари.

14. Ўзбекистон Республикаси тижорат банкларининг ҳисобот маълумотлари.

15. “Ахбор-рейтинг”нинг аналитик ҳисобот маълумотлари.

16.Интернет сайтлари:

[www.bankir.ru](http://www.bankir.ru)  
[www.cbu.uz](http://www.cbu.uz)  
[www.microfinance.uz](http://www.microfinance.uz)  
[www.stat.uz](http://www.stat.uz)  
[www.bis.org](http://www.bis.org)