

Министерство Высшего и Среднего специального образования
Республики Узбекистан

Ташкентский автомобильно-дорожный институт

Кафедра «Дорожно-строительные машины»

На правах рукописи

Р Е Ф Е Р А Т

на тему:

«Классификация и общее устройство автогрейдеров»

Выполнил студент

гр. 204 – 04 ЕУТТ.

Руководитель,

Доцент

Рахманов А.

Сенчило А.Г.

Ташкент – 2007

ОГЛАВЛЕНИЕ

ВВЕДЕНИЕ	3
1.КЛАССИФИКАЦИЯ АВТОГРЕЙДЕРОВ	3
2.ИНДЕКСАЦИЯ ЗЕМЛЕРОЙНО-ТРАНСПОРТНЫХ МАШИН	4
3.УСТРОЙСТВО АВТОГРЕЙДЕРА.....	5
3.1.Технические характеристики автогрейдера ДЗ-122Б	8
3.2.Схема основного рабочего оборудования автогрейдера	10
ЗАКЛЮЧЕНИЕ	10
БИБЛИОГРАФИЧЕСКИЙ СПИСОК	12

ВВЕДЕНИЕ

В процессе строительства реконструируются существующие и создаются новые производственные и промышленные предприятия, энергетические объекты, транспортные магистрали и аэродромы. При этом земляные работы являются первыми по очерёдности выполнения. Земляные работы являются наиболее трудоёмкими, так как требуют больших затрат труда на разработку и перемещения единицы (кубического метра) грунта.

Земляные работы тем более трудоёмки, чем меньше они механизированы, т.е. чем менее совершенное оборудование и машины используются для их выполнения.

В настоящее время в нашей стране широко применяется механизация строительства, в том числе и земляных работ. С этой целью разработаны и выпускаются современные землеройно-транспортные машины для строительства автодорог – автогрейдеры.

Автогрейдеры применяют для планировочных и профилировочных работ при строительстве дорог, сооружения невысоких насыпей и профильных выемок, отрывки дорожного корыта, распределения в нем каменных материалов, зачистки дна котлованов, планировки территорий, засыпки траншей, рвов, канав и ям, работ при постройке полотна дорог, возведении насыпей, планировке площадей, устройства корыта дороги, а также для смешивания грунтов с добавками и вяжущими материалами на полотне дороги, а также очистки дорог, строительных площадок, городских магистралей и площадей от снега в зимнее время.

Автогрейдеры используют на грунтах I, II, III категорий. Т.е. для работы с легкими средними и тяжёлыми грунтами. Процесс работы автогрейдера состоит из последовательных проходов, при которых осуществляется резание грунта, его перемещение, разравнивание и планировка поверхности сооружения.

Современные автогрейдеры конструктивно подобны и выполнены в виде самоходных трехосных машин с полноповоротным грейдерным отвалом, с механической и гидромеханической трансмиссией и гидравлической системой управления рабочими органами.

1. КЛАССИФИКАЦИЯ АВТОГРЕЙДЕРОВ

Автогрейдеры классифицируют по конструктивной массе, типу трансмиссии, колесной схеме и типу бортовых передач.

1) По конструктивной массе автогрейдеры разделяют на легкие (до 12 т), средние (до 15 т) и тяжелые (более 15 т).

Лёгкие автогрейдеры применяют для профилировки грунтовых дорог: срезки бугров, колеи и придания земляному полотну правильного поперечного профиля; для утюжки грунтовых дорог, планировки кюветов и обочин; патрульной снегоочистки.

Автогрейдеры среднего типа, кроме выполнения вышеперечисленных работ, используют для восстановления профиля грунтовых и гравийных дорог, для разравнивания песка и гравийно-щебёночных материалов при устройстве оснований, для создания насыпи из боковых резервов в лёгких и средних грунтах и планировки откосов.

Автогрейдеры тяжёлого типа наиболее целесообразны для устройства грунтовых и гравийных дорог и аэродромов с большим объёмом работ, возведения насыпей из боковых резервов в тяжёлых грунтах, устройства корыта в земляном полотне под дорожное основание, выполнения земляных работ при уширении проезжей части дорог.

2) Колесная схема автогрейдеров определяется формулой $A \times B \times B$, где A - число осей с управляемыми колесами; B - число осей с ведущими колесами и B - общее число осей машины. Колесная схема отечественных автогрейдеров легкого и среднего типов $1 \times 2 \times 3$, тяжелого типа $1 \times 3 \times 3$.

3) По типу трансмиссии различают автогрейдеры с механической и гидромеханической трансмиссиями. Гидромеханическая трансмиссия обеспечивает автоматическое и плавное изменения скорости движения автогрейдера, механическая - ступенчатое.

4) Бортовые передачи бывают двух типов - в виде бортовых редукторов (у легких и средних автогрейдеров) и отдельных ведущих мостов (у тяжелых автогрейдеров).

2.ИНДЕКСАЦИЯ ЗЕМЛЕРОЙНО-ТРАНСПОРТНЫХ МАШИН

Каждая модель землеройно-транспортной машины имеет индекс, включающий буквенные и цифровые обозначения. Две начальные буквы индекса ДЗ обозначают группу машин, последующие за ними цифры - порядковый номер регистрации модели, буквы после цифровой части индекса - порядковую модернизацию (А, Б, В, ...) и климатическое (северное - С и ХЛ) исполнение машины. В индекс модернизированных самоходных скреперов кроме указанных выше букв могут быть включены буквы М и П. В индекс бульдозеров и скреперов с автоматизированной системой управления наличие последней обозначается цифрой 1, следующей через тире за основными цифрами

индекса, а у модернизированных машин - после букв, обозначающих модернизацию. В индекс автогрейдеров, после указанных выше цифр и букв, включаются через тире цифры 1, 2, 4, 6, обозначающие их модификации.

3. УСТРОЙСТВО АВТОГРЕЙДЕРА

Автогрейдеры представляют собой самоходные планировочно-профилировочные машины, основным рабочим органом которых служит полноповоротный грейдерный отвал с ножами, установленный под углом к продольной оси автогрейдера и размещенный между передним и задним мостами пневмоколесного ходового оборудования. При движении автогрейдера ножи срезают грунт, и отвал сдвигает его в сторону.

Укрупненно каждый автогрейдер состоит из рамы, трансмиссии, ходового устройства, основного и дополнительного рабочего оборудования, механизмов с системой управления и кабины машиниста. Рамы автогрейдеров могут быть жесткими и шарнирно сочлененными. Наличие шарнирно сочлененной рамы обеспечивает повышенную маневренность машины.

Основным рабочим органом автогрейдеров является полноповоротный грейдерный отвал, снабженный сменными двухлезвийными ножами. Кроме основного рабочего органа автогрейдеры могут быть оснащены дополнительными сменными рабочими органами - бульдозерным отвалом для разравнивания грунта, засыпки траншей, распределения строительных материалов, удлинителем грейдерного отвала для увеличения ширины захвата, откосниками (укрепляемыми на отвале) для планирования откосов насыпей (выемок) и очистки канав, кирковщиком для взламывания дорожных покрытий и рыхления плотных грунтов. Бульдозерные отвалы навешиваются спереди машины. Кирковщики могут навешиваться как спереди, так и сзади машины, а также непосредственно на грейдерный отвал. Управление бульдозерным отвалом и кирковщиком осуществляется гидроцилиндрами двойного действия.

Промышленность выпускает базовые модели автогрейдеров: легкого типа - ДЗ-148 (взамен ДЗ-99А), среднего типа - ДЗ-122Б и ДЗ-143 и тяжелого типа - ДЗ-98А и ДЗ-140, которые имеют модификации, различающиеся между собой мощностью силовой установки, типом трансмиссии, наличием и типом автоматической системы управления отвалом, параметрами рабочего оборудования, типом рам (Таблица 1).

К основным параметрам и размерам грейдера относятся длина и высота отвала; боковой вынос отвала; дорожный просвет и заглубление отвала; углы резания ножа, захвата и наклона отвала; масса, колесная база и колея; габаритные размеры. Кроме того, грейдеры

характеризуются параметрами базовой машины. Это тяговый класс или сила тяги, мощность двигателя, скорость, расход топлива (Таблица 1). Перечисленные параметры и размеры позволяют оценить технические возможности грейдера, область его рационального использования.

Все узлы и агрегаты автогрейдера ДЗ-122Б, в том числе двигатель с трансмиссией, кабина водителя, основное и дополнительное рабочее оборудование автогрейдера, смонтированы на основной раме коробчатого сечения, которая одним концом опирается на передний мост с управляемыми пневмоколесами, а другим - на задний четырехколесный мост с продольно-балансирной подвеской парных колес. Передние колеса автогрейдера можно устанавливать с боковым наклоном в обе стороны для повышения устойчивости движения машины при работе на уклонах и уменьшения радиуса поворота.

Основное рабочее оборудование автогрейдера состоит из тяговой рамы, поворотного круга и отвала со сменными двухлезвийными ножами (рис. 1). Полноповоротный в плане отвал обеспечивает работу автогрейдера при прямом и обратном ходе машины. Поворот отвала в плане осуществляется гидромотором через редуктор. Передняя часть тяговой рамы шарнирно соединена с рамой машины, а задняя часть подвешена на двух гидроцилиндрах, с помощью которых грейдерный отвал устанавливаются в различные положения: транспортное (поднятое) и рабочее (опущенное). В рабочем положении отвал внедряется в грунт ножами и при движении срезает слой грунта и перемещает его в направлении, определяемом установкой отвала в плане под углом к продольной оси машины.

Угол резания отвала в зависимости от категории грунта регулируется гидроцилиндром. Вынос тяговой рамы в обе стороны от продольной оси машины обеспечивается гидроцилиндром. Дополнительное рабочее оборудование автогрейдера включает удлинитель отвала, кирковщик, управляемый гидроцилиндром, и бульдозерный отвал, управляемый гидроцилиндром.

Гидравлическая система управления рабочим оборудованием автогрейдеров обеспечивает подъем и опускание тяговой рамы вместе с поворотным кругом и отвалом, поворот отвала вместе с поворотным кругом в плане на 360° , боковой вынос отвала в обе стороны от продольной оси машины, установку отвала под углом (до 18°) в вертикальной плоскости, боковой вынос отвала для планировки откосов под углом (до 90°), а также совмещение различных установок отвала.

Отдельные автогрейдеры могут оснащаться автоматической системой управления отвалом типа "Профиль", предназначенной для автоматической стабилизации отвала в поперечном и продольном направлениях, что позволяет существенно повысить производительность машины и точность обработки поверхности. На

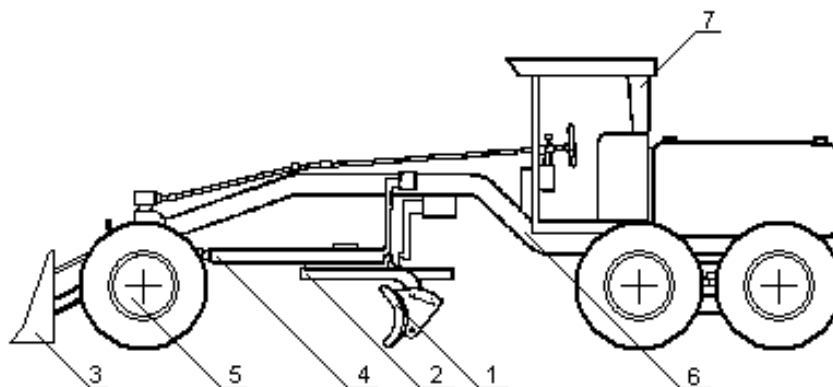
автогрейдерах устанавливаются автоматические системы “Профиль-10”, “Профиль-20” и “Профиль-30”.

3.1. Технические характеристики автогрейдера ДЗ-122Б

ГАБАРИТНЫЕ РАЗМЕРЫ	
Длина (при поднятом бульдозере и с запасным колесом)	9 450 мм
Ширина (по шпилькам колес)	2 500 мм
Высота	3 500 мм
База автогрейдера	5 830 мм
База заднего моста	1 440 мм
Колея передних и задних колес	2 000 мм
Масса автогрейдера эксплуатационная	14 736 кг
ДВИГАТЕЛЬ	
Дизель, 4-х тактный, с непосредственным впрыском топлива	
Модель	А- 01МС или А-01М
Полная номинальная мощность по SAE	99 кВт
Номинальная частота вращения коленвала	1 700 об/мин
Количество цилиндров	6
Рабочий объем цилиндров	11,15 л
Удельный расход топлива	230 г/кВт (169 г/л.с.)
КОРОБКА ПЕРЕДАЧ	
Тип	гидромеханическая
Модель	У35606-32
Расчетные скорости:	
Вперед: 1 передача	7,4 км/ч
Вперед: 2 передача	13,4 км/ч
Вперед: 3 передача	24,5 км/ч
Вперед: 4 передача	43,0 км/ч
Назад: 1 передача	7,7 км/ч
Назад: 2 передача	25,2 км/ч
ХОДОВАЯ ЧАСТЬ	
Тип	пневмоколесный, с пневматическими колесами
Колесная схема	1х2х3
РАБОЧЕЕ ОБОРУДОВАНИЕ	
АВТОГРЕЙДЕРНЫЙ ОТВАЛ	
Тип	полноповоротный
Длина	3 744 мм

РАБОЧЕЕ ОБОРУДОВАНИЕ	
АВТОГРЕЙДЕРНЫЙ ОТВАЛ	
Угол резания	30-70°
Угол срезаемого откоса	до 90°
Боковой вынос отвала в обе стороны относительно рамы	800 мм
Дорожный просвет под отвалом в транспортном положении	не менее 350 мм
Заглубление	не менее 250 мм
БУЛЬДОЗЕРНЫЙ ОТВАЛ	
Длина	2 480 мм
Высота с ножами по хорде	840 мм
Угол резания	70°
Заглубление	не менее 50 мм
КИРКОВЩИК	
Ширина киркования	1 490 мм
Заглубление киркования	не менее 250 мм
Число зубьев	4

3.2. Схема основного рабочего оборудования автогрейдера



1—грейдерный отвал; 2—поворотный круг; 3—бульдозерный отвал;
4—тяговая рама; 5—передний мост; 6—основная рама; 7—кабина (навес)

Рис. 1

Грейдерный отвал

Оснащён нижним и боковыми ножами.

Поворотный круг

Прочный поворотный круг со сменным зубчатым венцом обеспечивает надёжность оборудования.

Бульдозерный отвал

Бульдозерный отвал имеет параллелограммную подвеску.

Тяговая рама

Шарнир рамы обеспечивает складывание автогрейдера в обе стороны на угол до 30°.

Передний мост

Передний мост качанием балки, наклоном колес и их поворотом обеспечивает эффективную работу автогрейдера.

Основная рама

Несущая опора конструкции машины.

Кабина или навес

Кабина имеет оптимальную обзорность, регулируемые рулевую колонку и сиденье, звукоизоляцию, отопительно-вентиляционную установку.

ЗАКЛЮЧЕНИЕ

Универсальность использования автогрейдеров на любом грунте; возможность выполнения с их помощью различных планировочно-профилировочных работ за счёт продуманной конструкции; относительная эксплуатационная неприхотливость и надёжность делают эти машины незаменимыми как в дорожно-строительных земляных работах, так и для решения некоторых задач в

коммунальном хозяйстве, например для очистки дорог от снега. Конструкция и эксплуатационные качества современных автогрейдеров позволяют не только существенно повысить производительность и качество производимых работ, но и предоставить необходимые удобства для работы машиниста-грейдера.

БИБЛИОГРАФИЧЕСКИЙ СПИСОК

- 1) Заболоцкий Ф.Д. Автогрейдеры: Учеб. пособие. – М.: Транспорт, 1978. – 184 с.
- 2) Плешков Д.И. и др. Бульдозеры, скреперы, грейдеры: Учеб. пособие. /Д.И. Плешков, М.И. Хейфец, А.А. Яркин. – М.: Высшая школа, 1982. – 328 с.
- 3) Забегалов Г.В., Ронинсон Э.Г. Бульдозеры, скреперы, грейдеры: Учеб. пособие.– М.: Высшая школа, 1991. – 334 с.
- 4) Вейцман М.И. Карманный справочник строителя автомобильных дорог. – М: Транспорт, 1968. 198с.