

# **РЕФЕРАТ**

## **ЮПҚА ДЕВОРЛИ ИДИШЛАРНИ ҲИСОБЛАШ**

**Бажарди:**

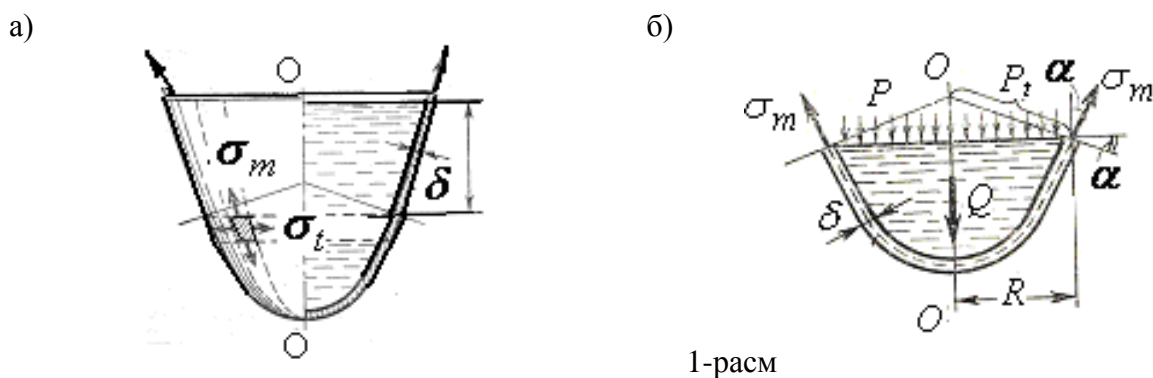
**Н.Г. Музаффарова**

**Текширди:**

**Ш.М. Муродов**

**Юпқа деворли идишларни ҳисоблашнинг моментсиз ва моментли назариялари ҳақида тушунча.** Сув, буғ ёки газларнинг ички босимлари таъсир этувчи идишларнинг деворлари икки томонлама чўзилиш ҳолатида бўлади. Бундай идишларга буғ қозонлари, газгольдерлар, нефть қуйиладиган баклар, сув миноралари ва х.к. киради.

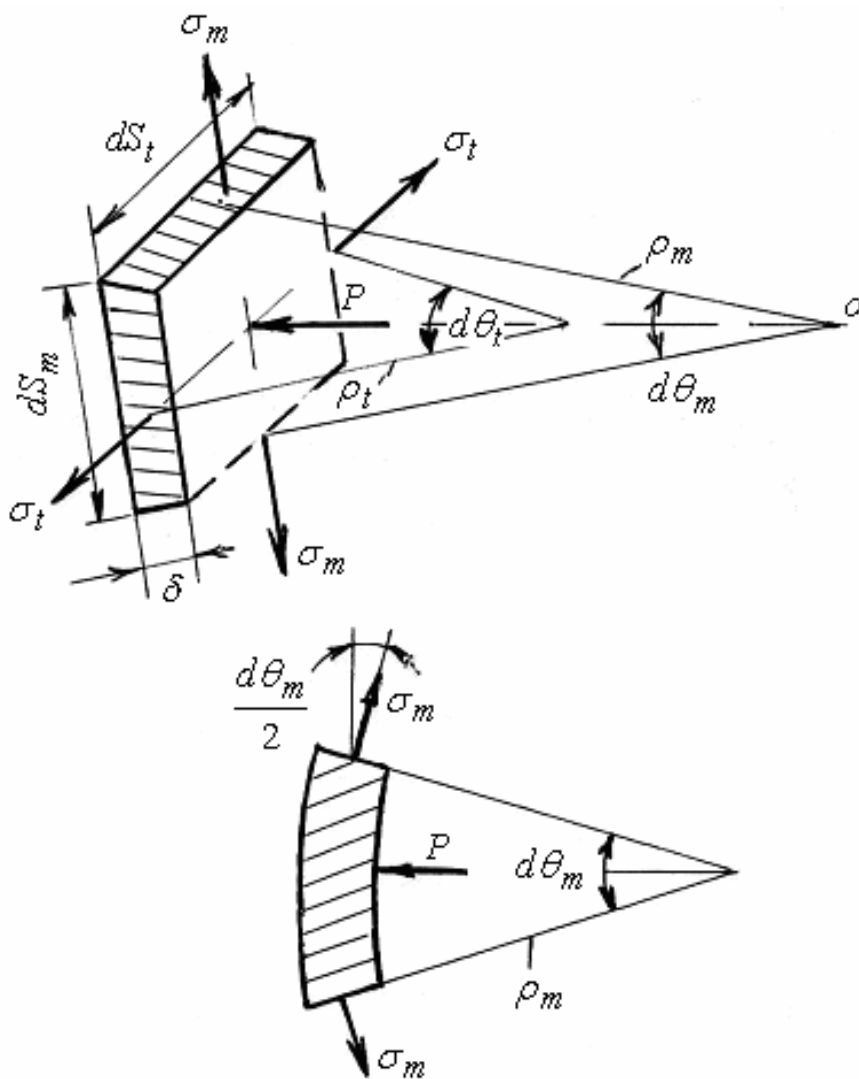
Бундай конструкцияларнинг ўзига хос томонларидан бири уларнинг деворлари қалинлиги  $\delta$  нинг иншоот габарит ўлчамларига нисбатан жуда кичиклигидир, шунинг учун улар «юпқа деворли идишлар» деб юритилади. Юпқа деворли идишларнинг ўзига хос белгиларидан бири шуки, улар айланиш жисмлари кўринишида бўлади, яъни уларнинг сиртки берилган эгри чизик  $S$  ни  $O-O$  ўқи атрофида айлантириш йўли билан олиниши мумкин (1-расм, а). Идишнинг  $O-O$  ўқи орқали ўтган текислик билан ҳосил қилинган кесими меридионал кесими деб, меридианларга, яъни  $S$  эгри чизикқа нормал ўтган кесими айланма кесим деб аталади. 1 а - расмда кўрсатилган идиш деворининг пастки қисми юқори қисмдан айланма кесим билан ажратилган. Идиш деворининг қалинлигини тенг иккига бўлувчи сиртга ўрта сирт дейилади.



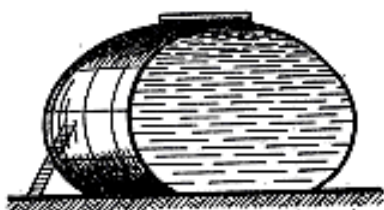
1-расм

Умумий ҳолда идишга ўқий симметрияга эга бўлган нагрузка (яъни, айлана бўйлаб ўзгармайдиган, фақат меридиан бўйлаб ўзгарадиган нагрузка) таъсир этганида айланма ва меридионал кесимлар билан ажратилган идиш ўрта сиртидаги элемент ўзаро перпендикуляр йўналишларда чўзилади ва эгриланади. Элементнинг томонлама чўзилишига девор қалинлиги  $\sigma$  бўйича нормал кучланишларнинг текис тақсимланиши тўғри келади. Меридионал ва айланма кесимларда элемент эгрилигининг ўзгариши оддий балкадагига ўхшаш. Девор қалинлиги бўйича чизикли қонунга бўйсунувчи нормал кучла-нишларни юзага келтиради. Биринчи ҳолда элемент ўқлари бўйлаб нормал кучлар, иккинчи ҳолда эгувчи моментлар таъсир қилади.

Кўпгина масалаларда нормал кучларнинг миқдори катта бўлганлигидан эгилишдан ҳосил бўладиган нормал кучланишларни эътиборга олмаса ҳам бўлади. Бу идиш деворининг шакли ва унга таъсир этувчи нагрузка остида эгувчи момент пайдо бўлмасдан ташқи ва ички кучларнинг мувозанати мумкин бўлганда ўринлидир. Масалан, текис тақсимланган нагрузка остида салқиланган ип фақат чўзилишга ишлайди. Лекин худди шундай солқиланган ип тўпланган кучни мувозанатлай олмайди. Бунинг учун кесимида эгувчи моментлар пайдо бўлиши, ёки ип ўз шаклини ўзгартириш лозим. Худди шунга ўхшаш сферик идишнинг юпқа деворлари фақат чўзилишгагина ишлаб газнинг ички босимини мувозанатлайди, тўпланган куч таъсир қилганида улар интенсив равишда эгилишга ишлайди. Эгувчи момент қийматига идиш деворларининг мақкамланиш шарти ва нисбий қалинлиги сезиларли таъсир қилади (идиш деворининг қалинлиги ортиши билан эгувчи моментларнинг роли ҳам ортади).



2 – расм



3 - расм

Эгувчи моментлар эътиборга олинмайдиган даражада кичик бўлганида идиш деворининг кучланиш ҳолати моментсиз ҳолат деб аталади. Агар идишга кучланиш фақат нормал кучларни ҳисобга олиб топилса. Эгувчи моментларни эса ҳисобга олинмаса, ҳисоблаш моментсиз назария бўйича бажарилади дейлади. Эгувчи момент ҳисобга олинмайдиган ҳисоблаш назарияси моментли назария деб аталади.

Юпка деворли идишлар қобиклар деб аталадиган системалар кенг синфининг хусусий ҳолидир, уларнинг ҳисоблаш назарияси (айниқса, моментли назарияси) жуда мураккабдир.

Бу назария қурилиш механикасининг махсус курсларида ўрганилади. Қобик қалин бўлганида эгувчи моментларни ҳисобга олиш билан бирга қобик қалинлиги бўйича нормал кучланиш тақсимланишининг чизиқли қонунидан воз кечишга тўғри келади. Бу масалани янада мураккаблаштиради, улар қалин деворли қобиклар назариясида ечилади. Бу ерда меридионал ва айланма кесимлард пайдо бўладиган кучланишлар статик аниқ бўлган ҳол

учун юпка деворли идишларнинг моментсиз назарияси кўриб чиқилади. Моментли назария элементлари билан цилиндрик қобик эгилиши ҳақидаги содда мисолда танишиб ўтамыз.

**Идиш деворидаги кучланишларни моментсиз назария бўйича аниқлаш.** Суюқлик оғирлиги ёки газ босими таъсиридаги юпка деворли, ўққа нисбатан симметрик идишни кўриб чиқамиз (2–расм). Идиш деворидан иккита меридионал ва иккита айланма кесимлар билан ажратиб олинган чексиз кичик элементнинг мувозанатини текширамыз. Идишнинг айланма ёки меридионал кесими ўзаро силжишга интилмайди, шунинг учун мазкур кесимларда уринма кучланишлар бўлмайди. Демак, ажратилган элементга фақат

бош нормал кучланишлар таъсир қилади. Уларни қуйидагича белгилаймиз:  $\sigma_m$  - меридионал кучланиш ( у айланма кесимг юзасига таъсир қилади).  $\sigma_t$  - айланма кучланиш.

Моментсиз назарияга мувофиқ элемент томонларининг юзасига таъсир қиладиган  $\sigma_m$  ва  $\sigma_t$  кучланишлар текис тақсимланган ва идишнинг барча ўлчамлари деворининг ўрта сиртидан ҳисоблаймиз. Идиш ўрта сирти икки хил эгриликка эга бўлган сиртдан иборатдир. Меридианнинг текширилатган нуқтадаги эгрилик радиусини  $\rho_m$  билан, сиртга ўтказилган нормалнинг ўрта сиртнинг мазкур нуқтасидан  $O - O$  ўқкача бўлган кесмасига тенг бошқа эгрилик радиусини  $\rho_t$  билан белгилаймиз (2 - расм) ва қуйида-

$$\frac{\sigma_m}{\rho_m} + \frac{\sigma_t}{\rho_t} = \frac{\rho}{\delta} \quad (1)$$

Бу ифода Лаплас тенгламаси дейила ди. Уни ўтган асрнинг бошларида суюқлик таъсири-дан сиртнинг чўзилишини ўрганишда Лаплас келтириб чиқарган. Бу ерда эътиборни сиртки чўзилишга ишлаётган суюқликнинг юпқа пардаси билан идиш девори ўртасидаги ўхшашликка жалб қилиш ўринли дир. Аналогия шундан иборатки, парда ҳам, идиш девори ҳам чўзилишга ишлаб, сирти маълум шаклга эга бўлган суюқлик ҳажмини мувозанатда ушлаб туради. Намланмайдиган сиртга тушган суюқ лик томчиси сиртки чўзилиш ҳисобига ёйилиб кетмайди. Шунини айтиб ўтиш керакки, конструкцияларни сақлаш учун сиғим яратишда томчи шаклидан фойдаланганлар; ҳақиқатан ҳам бундай сиғимлар бошқаларига нисбатан хато афзалликларга эга (3 - расм). Тенгламада иккита номаълум кучланиш  $\sigma_m$  ва  $\sigma_t$  лар бор. Лекин  $\sigma_m$  кучланишни бошқа тенгламадан топса ҳам бўлади, бунда Лаплас тенгламасидан  $\sigma_t$  ни топишда фойдаланилади.

$\sigma_m$  ни топиш учун идишнинг қиркиб олинган ҳажмига таъсир қилувчи барча кучларнинг  $O - O$  ўқиға проекцияларининг йиғиндиси тенгламасини тузамиз (2- расм). Идиш деворининг айланма кесими юзасини  $2\pi R \delta$  формула бўйича ҳисоблаш мумкин. Система  $O - O$  ўқиға нисбатан симметрияга эга бўлганлигидан бу юза бўйича  $\sigma_m$  кучланишлар текис тақсимланади.

$$\text{Демак,} \quad \sigma_m 2\pi \cdot R \cdot \delta \cdot \cos \alpha - p \cdot \pi \cdot R^2 - Q = 0$$

$$\text{Ундан} \quad \sigma_m = \frac{pR}{2\pi \cos \alpha} + \frac{Q}{2\pi \cdot R \cdot \delta \cdot \cos \alpha} \quad (2)$$

бу ерда  $Q$  – айланма кесимдан пастда ётувчи идиш бўлагининг ва суюқликнинг оғирлиги;  $p$  - суюқлик босими бўлиб, Паскал қонуни бўйича барча йўналишларда бир хил ва  $\gamma \cdot h$  га тенг; бу ерда  $h$  ўрганилаётган нуқтанинг чуқурлиги,  $\gamma$  – ҳажм бирлигидаги суюқлик оғирлиги. Баъзан суюқлик идишда атмосфера босими  $q$  дан ортикча босим остида сақланади. Бу ҳолда  $p = \gamma \cdot h + q$ . (8.8) тенглама ( 2 ) формула идиш деворининг ҳар бир нуқтасидаги иккала  $\sigma_m$  ва  $\sigma_t$  кучланишларни топиш имконини беради.