

**Андижанский инженерно-экономический институт**

**«ИНЖЕНЕРНЫЙ» факультет**

**Кафедра**

**«Технология изделий текстильной и лёгкой промышленности»**

# **РЕФЕРАТ**

**На тему: Технология прядильного производства**

**Выполнил:**

**Садиров А., студент  
направления «ТИТП», 4-курс**

**Приняла:**

**асс. Юсупова Р.**

## **Введение**

Легкая промышленность занимает важное место в структуре промышленного производства страны. Для ее развития в республике сложились благоприятные условия. Во-первых, наличие собственного сырья (льноволокно, химические волокна, кожевенное сырье и др.); во-вторых, обеспеченность высококвалифицированными кадрами, достаточное количество женских рук, спрос на которые в отрасли особенно высок; в-третьих, емкий рынок на продукцию как в самой республике, так и за ее пределами.

Ведущая отрасль промышленности республики - текстильная. Текстильная промышленность-промышленность, вырабатывающая нити, ткани, трикотажные и нетканые полотна из натуральных и химических волокон.

Текстильная промышленность включает следующие отрасли:

- Хлопчатобумажная промышленность, вырабатывающая хлопчатобумажные и полухлопчатобумажные ткани. Эти ткани производятся из пряжи, образуемой из волокон хлопка или смесей хлопка с химическими волокнами;
- Шерстяная промышленность, вырабатывающая шерстяные и полушерстяные ткани. Эти ткани получают из пряжи, образуемой из волокон шерсти различного вида или из смесей шерсти с химическими волокнами;
- Лубяная промышленность, вырабатывающая льняные, полульняные ткани, из других лубяных волокон ткани;
- Шелковая промышленность, вырабатывающая шелковые ткани из нитей натурального шелка, из химических нитей, пряжи их химических волокон.

### **1 Характеристика получаемой продукции**

В текстильной промышленности ведущей подотраслью является хлопчатобумажная. Продукция этой подотрасли - хлопчатобумажные ткани- в последние годы пользуются повышенным спросом. Для удовлетворения растущих потребностей населения в хлопчатобумажных тканях и постоянного улучшения их качества и расширения ассортимента хлопчатобумажная промышленность должна развиваться высокими темпами. Рост выпуска тканей при этом будет достигаться в основном не за счет строительства новых предприятий, а за счет совершенствования работы существующих: увеличения производительности труда и оборудования, улучшения условий и организации труда, автоматизации и механизации производства.

В последние годы в хлопчатобумажной промышленности перерабатывается все большее количество химических волокон, в основном в смеси с хлопком, что придает тканям из этих смесей новые ценные свойства.

Производство хлопчатобумажных тканей из хлопковых волокон является сложным и трудоемким процессом. С момента сбора хлопка с хлопковых плантаций и до упаковки готовых тканей он подвергается многочисленным операциям сначала на хлопкоочистительных заводах, а затем на текстильных предприятиях. Волокно хлопка обладает рядом замечательных свойств, что позволяет получать из него высококачественные ткани, трикотаж, нитки и другие изделия.

Текстильные хлопчатобумажные предприятия могут быть разных типов: комбинаты, включающие в себя все три производства - прядильное, ткацкое и отделочное; отдельные фабрики- прядильные, ткацкие и отделочные или комбинации из двух производств, т.е. либо прядильно-ткацкие, либо ткацко-отделочные фабрики.

Задача прядильных фабрик получить из массы хлопковых волокон текстильную нить- пряжу, из которой в дальнейшем можно получить различные текстильные изделия: ткань,

трикотаж, нетканые материалы, нитки и др. Пряжей называется бесконечно длинное тело (нить), состоящее из соединений между собой силами сцепления и крутки текстильных волокон.

В текстильной промышленности производят продукцию групп А и Б. Хлопок, лен, шерсть, шелк, используемые непосредственно для выработки бытовых и технических тканей, и ткани, идущие на швейные предприятия для производства одежды, относятся к группе А. Ткани, нити, вата, ватин, трикотаж и другие изделия, реализуемые в торговле, относятся к группе Б.

В зависимости от выбранного в проекте ассортимента продукции должен выбираться и сорт пряжи. Задача заключается в том, чтобы выбрать такую сортировку хлопка, химических волокон и такой технологический процесс на фабрике, чтобы при минимальных затратах на сырье и обработку, выработывать пряжу соответствующую стандартам.

Различают два типа требований, предъявляемых к пряже: технологические и эксплуатационные. Технологические требования определяют способность пряжи хорошо перерабатываться при выработке тканей и других изделий, а эксплуатационные – обладать определенными свойствами в изделии (ткани) при носке.

Пряжа должна удовлетворять следующим требованиям:

- иметь заданную линейную плотность с минимальными отклонениями и быть ровной по длине, как на малых, так и на больших отрезках. В противном случае снижается качество тканей, ухудшается процесс их выработки или перерасходуется хлопок;
- обладать заданной прочностью и минимальной неровнотой по прочности.
- обладать заданным удлинением и жесткостью при растяжении с минимальными отклонениями от этих показателей по длине. Удлинение, особенно упругое, и жесткость во многом определяют строение ткани и эксплуатационные свойства;
- иметь заданную крутку и быть равномерной по крутке. В связи с тем, что многие свойства пряжи зависят от ее крутки, соблюдение этого требования имеет большое значение;
- быть чистой, с минимальным количеством сорных примесей и пороков внешнего вида.

Нарушение этих требований приводит к повышенной обрывности пряжи при ее переработке и снижению качества изделий.

Необходимо иметь в виду, что стоимость сырья в себестоимости пряжи составляет около 70-75% и оптимальный выбор сырья для выработки пряжи требуемого качества имеет большое значение.

Пряжа является законченной продукцией прядильного производства и поэтому контроль ее качества в отличие от контроля полуфабриката имеет более важное значение. Каждый вид пряжи должен удовлетворять определенным требованиям, которые записаны в государственных стандартах или технических условиях. Однако на пряже при ее выработке по разным причинам появляются пороки (дефекты), снижающие ее качество. Для оценки качества пряжи разработаны специальные методы. Качество пряжи оценивается по физико-механическим показателям и по порокам внешнего вида. Кроме того, оценивается качество намотки пряжи на паковку- початок, бобину.

На каждую группу пряжи существуют свои стандарты. Согласно ГОСТу 4.8-68 все виды пряжи, вырабатываемой хлопчатобумажным способом, по назначению делятся на следующие группы: для ткацкого, трикотажного и чулочного производства; для текстильно-галантерейного производства (основные, уточные, узорные); для ниточного производства и технического назначения.

Чтобы обеспечить выработку пряжи высокого качества, необходимо соблюдать определенные соотношения между линейными плотностями пряжи и волокна. Это соотношение определяет число волокон в поперечнике пряжи, которое должно быть не больше 70-90.

Увеличение числа волокон во всех случаях оказывает положительное влияние на качество пряжи, поэтому пряжа, предназначенная для тканей высокого качества, должны выработывать из более тонкого волокна. Проверку правильности выбора сырья проводят с помощью формулы профессора А.Н. Соловьева, описывающей связь свойств хлопчатобумажной пряжи со свойствами хлопкового волокна, из которого она выработывается.

Из хлопкового волокна изготавливают ткани, нити, вату, марлю, трикотаж, рыболовные снасти, веревки, приводные ремни, искусственный шелк, бумагу, кальку, ленту для изготовления взрывчатых веществ, различных искусственных материалов, заменяющих янтарь, бронзу, медь и др. Из семян хлопчатника вырабатывают масло и др. продукты.

Текстильная промышленность обеспечивает тканями оборонную, химическую, машиностроительную, электромеханическую, автомобильную, авиационную и другие отрасли промышленности, строительство, транспорт, сельское хозяйство.

## **2 Характеристика используемого сырья**

### **2.1 Классификация текстильных волокон и понятие о волокнах**

Текстильными материалами называются такие материалы, которые состоят из текстильных волокон. К этим материалам относят сами волокна, нити, а также изделия из них.

Текстильные волокна – протяженные гибкие и прочные тела с очень малыми поперечными размерами, ограниченной длины, пригодные для изготовления пряжи и текстильных изделий.

Волокна разделяют на элементарные и технические. Элементарными называют волокна одиночные, неделимые на более мелкие, а техническими – комплексные, состоящие из нескольких элементарных, склеенных вместе. Как те, так и другие волокна имеют сравнительно ограниченную длину – несколько десятков или сотен миллиметров.

Элементарная нить представляет собой элементарное волокно длиной в несколько десятков и сотен метров.

Текстильные нити – это тонкие, гибкие и прочные тела неопределенно большой длины, состоящие из соединенных вместе элементарных волокон или нитей и пригодные для изготовления текстильных изделий.

Текстильная нить, полученная при скручивании последовательно расположенных более или менее распрямленных элементарных или комплексных волокон, называется пряжей. Нить, которая получается путем соединения и скручивания элементарных нитей, носит название комплексной.

В природе имеется большое количество различных волокон, однако, чтобы использоваться в текстильной промышленности, они должны обладать определенными свойствами: прежде всего значительной прочностью, гибкостью, иметь шероховатую поверхность, сопротивляемость истиранию. Помимо общих свойств – упругости, прочности, износостойкости, способности окрашиваться и т.п., – различные волокна обладают и специфическими свойствами, что и определяет их область применения.

Исходя из происхождения и химического состава, текстильные волокна делят на натуральные и химические.

К натуральным относят волокна, которые формируются в природе без непосредственного участия человека и состоят в основном из органических гетероцепных природных высокомолекулярных соединений.

К химическим относят волокна, вырабатываемые в заводских условиях и состоящие в основном из органических гетероцепных и карбоцепных синтетических высокомолекулярных соединений и очень небольшая часть – их природных неорганических соединений.

Натуральные волокна делятся на три группы: волокна растительного происхождения (хлопок, лен, конопля, кенаф, сизаль и др.), животного происхождения или белкового (шерсть, шелк) и неорганические, минерального происхождения.

Рассмотрим волокна растительного происхождения.

Хлопок – важнейшее текстильное волокно, покрывающее семена растения хлопчатника, выращиваемого в районах с жарким климатом. После созревания хлопчатника волокна вместе с семенами собираются и отправляются на заводы первичной обработки хлопка, где волокно отделяется от семян. Хлопковое волокно обладает рядом замечательных свойств: большой гибкостью, цепкостью, имеет очень малую толщину, но большую прочность и износостойкость. Кроме того, волокно хорошо окрашивается. Длина волокон сравнительно равномерна и достигает 25-40 мм.

Эти свойства дают возможность получать из хлопковых волокон самую разнообразную пряжу: от толстой для выработки грубых и различных мебельных и одежных тканей до очень тонкой, из которой вырабатываются тонкие изящные ткани типа майи, батиста, маркизета или ткани типа перкаль для технических целей.

Лубяные волокна содержат в стеблях, листьях или оболочке плодов различных растений. В текстильной промышленности используются в основном стеблевые лубяные волокна, важнейшим из которых является лен. В отечественной промышленности среди лубяных волокон лен занимает 95-97%.

Лубяные волокна расположены пучками в коре льна, конопли и других растений. Для отделки волокон от коры растения должны пройти длительную естественную мочку, затем подвергаются тепловой или химической обработке, потом их мнут и после этого подвергают трепанию. Этот процесс является очень сложным и продолжительным.

По свойствам льняное и другие лубяные волокна отличаются от хлопковых. Они прочные, но более грубые и толстые, особенно технические. Длина лубяных волокон больше длины хлопковых, но имеет большую неравномерность. Поэтому из лубяных волокон получают более толстую пряжу, чем из хлопковых. Из льняной качественной пряжи вырабатывают полотенца, столовое и спальное белье, платьевые, а также технические ткани. Из более грубой льняной пряжи и их других волокон (пеньки, кенафа, джута) вырабатывают тарные и мешочные ткани, а также веревки и канаты.

К натуральным волокнам растительного происхождения относятся шерсть и шелк.

Шерсть – это волокна, покрывающие кожу овец, коз и верблюдов. Различают шерсть натуральную, заводскую и восстановленную. Первую получают в результате стрижки животных, вторую – при отделке кож животных и третью – при переработке вторичного шерстяного сырья.

Шерстяные волокна длиннее хлопковых, менее прочны, но более упруги. Благодаря этому шерстяные ткани обладают рядом ценных свойств – малосминаемостью, износостойкостью и драпируемостью, т.е. способностью хорошо поддерживать форму, первоначально заданную изделию из этих тканей. Из шерстяных волокон изготавливают два вида пряжи: суконную – толстую, мягкую, с небольшой прочностью, идущие на

изготовление пальтовых и драповых тканей, и камвольную – тонкую, ровную, прочную, идущую на изготовление платьево-костюмных тканей и трикотажа.

Шелк – это тонкие нити, выделяемые гусеницей бабочки тутового шелкопряда. Шелковые нити обладают замечательными свойствами. Они прочные, ровные, упругие и имеют приятный внешний вид. Для получения из них текстильной нити достаточно скрутить вместе несколько элементарных нитей (волокон). Однако коконы удается размотать только наполовину. Другая часть образует отходы, которые перерабатываются в пряжу на шелкопрядильных фабриках. Из шелковых нитей изготавливаются легкие красивые платьевые ткани, а также технические.

К натуральным волокнам относится также асбест.

Асбест – это минеральное волокно, из которого состоят некоторые горные породы. Волокна асбеста имеют длину 16-18 мм, поэтому из них можно получить только толстую пряжу. Прядение асбеста можно осуществлять как в чистом виде, так и в смеси с хлопком. Асбестовые волокна не горят, плохо проводят тепло, поэтому применяются в основном для изготовления огнеупорных тканей, прокладок и изоляции.

К химическим волокнам относятся искусственные и синтетические. Все химические волокна поступают на текстильные предприятия в виде штапеля–коротких волокон соответствующей длины или в виде бесконечных нитей в комплексную. Искусственные волокна получают в результате переработки натурального сырья – целлюлозы, древесины, хлопкового пуха и отходов хлопка.

Наиболее распространенным из искусственных волокон является вискозное, которое в хлопчатобумажной промышленности перерабатывается в виде штапеля длиной 36-40 . Вискозные волокна ровные, хорошо перерабатываются, окрашиваются, имеют невысокую стоимость, но прочны, особенно в мокром виде; используются в основном в смеси с хлопком, но также и в чистом виде.

Кроме того, химической промышленностью выпускают следующие искусственные волокна: ацетатное, триацетатное, медноаммиачное (в небольшом объеме). Все искусственные волокна представляют собой высокомолекулярные органические соединения.

Синтетические волокна получают в результате синтеза продуктов переработки нефти, каменного угля и природного газа. Стекланные волокна изготавливают из известково-натриевого стекла. Большинство синтетических волокон – высокомолекулярные соединения (капрон, лавсан, нитрон).

Наибольшее распространение из синтетических волокон получило полиамидное соединение капрон. Это волокно имеет большую прочность, его можно изготавливать различной линейной плотности, прочность его в мокром виде почти не меняется. Из капрона изготавливают различные платьевые и технические ткани, трикотаж.

Волокно лавсан является полиэфирным высокомолекулярным соединением и выпускается в основном виде штапеля, но также и в виде нити. Обладает хорошими текстильными свойствами: высокой прочностью, упругостью, сравнительно высокой температурой плавления. Штапельное волокно лавсан чаще всего применяют в смеси с натуральными и химическими волокнами, что придает тканям малосминаемость, износостойкость, красивый внешний вид. Наиболее распространены ткани платьевые, для мужских сорочек (хлопколавсановые), костюмные полшерстяные, а также плащевые.

Волокно нитрон является полиакрилонитрильным соединением и используется в основном виде штапеля в смеси с натуральными волокнами. Нитрон по сравнению с капроном и лавсаном имеет меньшую прочность, однако обладает шерстистостью. Это его свойство повышает теплозащитные свойства и придает им приятный внешний вид. В чистом виде нитрон используется в основном для изготовления технических тканей.

Характерной особенностью синтетических волокон является их неспособность впитывать влагу, что сопровождается при механических воздействиях на волокна появлением статического электричества.

## 2.2 Культура хлопчатника

Хлопчатник – кустарниковое однолетнее или многолетнее растение семейства мальвовых, которое культивируется как однолетнее. Известно около 50 видов хлопчатника, однако промышленное значение имеют только четыре: волосистый или косматый, барбадосский, древовидный, травовидный

Наибольший объем производства хлопка (около 90 %) падает на первый вид, который называется средневолокнистым хлопком. Волокна этого вида белого цвета и имеют среднюю длину 30-34 мм. Линейная плотность волокон равняется 166-220 мтекс. Из этого хлопка вырабатывается пряжа линейной плотности от 15,4 до 50 текс, которая идет на выработку массового ассортимента хлопчатобумажных тканей: ситцев, сатинов, диагоналей.

Второй тип хлопчатника, называется тонковолокнистым и дает хлопковое волокно кремового цвета длиной 35—50 мм. Он обладает особенно ценными свойствами. Волокна тонковолокнистого хлопка тонкие (133—170 мтекс), длинные, шелковистые, и из них можно получить пряжу очень малой линейной плотности, которая идет на изготовление тонких красивых тканей — батиста, маркизета, майи, а также технических тканей.

Улучшение качества хлопка — повышение длины волокна, увеличение прочности и сопротивляемости болезням, а также повышение урожайности хлопчатника — достигается селекционной работой и улучшением всей агрокультуры хлопководства.

Весь период роста хлопчатника от посева до созревания длится 100—220 дней в зависимости от вида хлопчатника и от условий его роста. Сбор хлопка начинается, когда на большинстве кустов хлопчатника созреет и раскроется несколько коробочек. Применяется ручной и машинный сбор хлопка.

В зависимости от зрелости волокон хлопок-сырец делится на четыре сорта, которые характеризуются различной упругостью, плотностью на ощупь и оттенками цвета. Для каждого сорта хлопка-сырца устанавливают также нормы по засоренности и влажности. Заготовительные пункты поставляют хлопок-сырец на заводы первичной обработки, за которыми они закреплены.

На заводах первичной обработки хлопка производятся следующие операции: предварительная очистка, волокноотделение, волокноочистка и упаковка волокна, а также отделение пуха и очистка семян.

После полной подготовки посевных семян они затариваются в бумажные мешки и направляются хлопкосеющим организациям.

## 2.3 Физико-механические свойства волокна

К физико-механическим свойствам хлопкового волокна относятся: линейная плотность (толщина), длина, прочность, удлинение и упругость, сопротивление истиранию, изгибу, сжатию, кручению и скольжению волокна по волокну, гигроскопичность, цвет, электро- и теплопроводность.

Линейная плотность—одно из важнейших свойств волокна. Эта величина показывает, какую массу имеет волокно определенной длины. Измеряется линейная плотность в единицах, называемых тексом.

Текс — это масса в граммах, отнесенная к 1 км волокна (пряжи), или в миллиграммах на 1 м (г/км, мг/м).

Линейная плотность волокна определяет, в конечном счете его поперечные размеры.

Чем больше площадь поперечного сечения волокна, тем больше его линейная плотность. Плотность вещества хлопка составляет 1,5 г/см<sup>3</sup>.

Линейная плотность волокон имеет очень большое значение. Прочность пряжи, изготовленной из волокон, зависит от прочности самих волокон и от сил трения между ними. А эти силы будут тем больше, чем больше контактов между волокнами в поперечном ее сечении, что в свою очередь зависит от количества волокон. Следовательно, чем тоньше волокна, т. е. чем меньше их линейная плотность, тем больше их будет в поперечном сечении данной пряжи и тем прочнее будет пряжа. С другой стороны, чем тоньше волокна, тем более тонкую пряжу с нормальной прочностью можно из них получить.

Длина волокна — тоже очень важная характеристика хлопка, определяющая его качество. Чем длиннее волокно, тем больше оно соприкасается с другими волокнами в пряже и тем труднее их растащить. Следовательно, из длинных волокон можно получить более прочную пряжу одной и той же линейной плотности или, с другой стороны, из более длинных волокон можно получить более тонкую пряжу с нормальной прочностью. В данном случае речь идет о некоей отвлеченной длине волокна.

Прочностью волокна называется его способность противостоять растягивающим усилиям. Для оценки прочности пользуются величиной разрывной нагрузки, т. е. наибольшим усилием, выдерживаемым волокном до разрыва. Разрывная нагрузка волокна определяется на динамометрах типа ДШ-3М2.

Для сравнения прочности волокон разной линейной плотности используют не абсолютную, а относительную прочность. Для этого разрывную нагрузку необходимо отнести к единице площади поперечного сечения волокна или его линейной плотности. Для оценки относительной прочности волокон пользуются величиной разрывной длины волокна, т. е. такой длины, при которой масса волокна равна численно его разрывной нагрузке.

Для оценки качества хлопковых волокон как сырья для производства пряжи большое значение имеет равномерность его основных свойств.

Равномерность волокон имеет большое значение для производства пряжи, так как чем равномернее волокна, тем легче выработать из них равномерную пряжу, что в свою очередь в значительной степени определяет производительность процессов ее переработки и качество вырабатываемых тканей.

Важными свойствами волокон являются также удлинение и упругость. При приложении к волокну растягивающих усилий оно удлиняется, т. е. получает деформацию.

Различают два вида деформации: обратимую, которая в свою очередь включает упругую и эластическую, и необратимую, или пластическую.

Упругое удлинение (упругость) связано с небольшими изменениями расстояний между частицами полимеров, составляющих волокна, и немедленно исчезает после снятия нагрузки.

Эластическое—это такое удлинение (деформация), которое исчезает после снятия нагрузки не сразу, а с течением времени.

Пластическое (остаточное) удлинение не исчезает и после снятия нагрузки. Эластическое удлинение связано с изменением конфигурации и перегруппировкой макромолекул полимеров волокон. Пластическое удлинение вызывается тем, что между звеньями макромолекул происходят необратимые смещения на сравнительно большие расстояния.

Удлинение волокон и особенно упругое является очень ценным свойством. Чем больше удлиняется волокно при данной нагрузке, тем лучше оно выдерживает внезапные ударные

воздействия. Чем больше упругое удлинение волокна, тем лучше волокно выдерживает многократные нагрузки и тем дольше сохраняют свой вид и свойства изделия из него.

Большое значение также имеют такие механические свойства волокон, как сопротивление истиранию, сжатию, изгибу и скольжению одного волокна по другому. Сопротивляемость волокон истирающим воздействиям важна по двум причинам. Во-первых, пряжа, изготовленная из волокон с большей сопротивляемостью к истиранию, будет лучше перерабатываться в ткань на ткацком станке, где она подвергается многочисленным истирающим воздействиям. Во-вторых, изделие (ткань) из таких волокон будет иметь больший срок носки.

Сопротивляемость сжатию имеет значение для транспортировки хлопка, так как рыхлая масса его прессуется в кипы.

Сопротивляемость волокон скольжению определяется их поверхностью и формой самих волокон. Другими словами, сопротивление скольжению зависит от коэффициента трения и цепкости волокон. Чем больше эти величины, тем большую силу надо приложить, чтобы растащить волокна в пряже. Следовательно, при разрыве пряжи она разорвется только тогда, когда разорвутся волокна. Если бы волокна были совершенно гладкими, т. е. между ними не возникали силы трения, то из них невозможно было бы получить пряжу.

Хлопковое волокно обладает сравнительно большим коэффициентом трения и большой цепкостью. Поэтому из хлопка получается пряжа высокого качества самых различных линейных плотностей. Взаимному сцеплению хлопковых волокон способствует их извитость, которая у зрелых волокон достигает в среднем 70—100 извитков на 1 см.

Из физических свойств волокон наиболее важными являются гигроскопичность, цвет, тепло- и электропроводность.

Гигроскопичность — это свойство материала изменять содержание влаги в зависимости от влажности и температуры окружающей среды. Волокна содержат определенное количество влаги. При увеличении влажности воздуха или повышении его температуры влажность волокон повышается, и наоборот. Если волокно обладает таким свойством, то оно гигроскопично. Это замечательное свойство волокон в значительной степени определяет гигиенические и эксплуатационные свойства тканей.

Теплопроводность хлопкового волокна низкая и она тем ниже, чем рыхлее масса. Это свойство, в частности, используется для изготовления хлопчатобумажного ватина.

В сухом виде хлопковое волокно имеет низкую электропроводность, что позволяет использовать хлопчатобумажные ткани в качестве изоляции. При увеличении влажности электропроводность повышается. При механических воздействиях на хлопок возникают электростатические заряды, которые затрудняют его переработку. Поэтому на фабриках ведется борьба с этим явлением.

## **3 Характеристика технологии производства продукции**

### **3.1 Понятие о прядении**

В текстильном производстве хлопок, лен, шерсть, натуральный шелк и химические волокна перерабатывают в изделия. Совокупность технологических процессов, применяемых для переработки этих волокон в пряжу определенной толщины и прочности, называют прядением.

Совокупность машин и процессов, посредством которых волокна перерабатывают в определенный вид пряжи, называют системой прядения.

### **3.2 Системы прядения**

Для получения пряжи из массы волокон хлопок должен пройти несколько операций обработки. На прядильные фабрики хлопок поступает в спрессованном виде. После предварительной обработки на заводах первичной обработки хлопок очищают от крупных сорных примесей и семян. Однако в нем содержится еще большое количество мелких примесей, а также поврежденные (короткие) волокна. Отдельные волокна в этой массе хлопка перепутаны, сцеплены между собой в виде клочков или с сорными примесями. Поэтому в задачу всех операций хлопкопрядения входит последующая очистка, рыхление и смешивание волокон, а затем расчесывание их с целью параллелизации, выравнивания и формирования постепенно утоняющего продукта (холста, ленты и ровницы), чтобы на заключительной стадии скрутить ленточку из параллельно расположенных волокон и получить пряжу заданных свойств.

На первой стадии обработки происходит рыхление хлопка, смешивание и очистка. Для этого масса хлопка из кипы подается питающими решетками разрыхлительных агрегатов к рабочим органам. Здесь на хлопок воздействуют иглы или крупные, легко удаляемые примеси. Сорные примеси через колосниковые решетки попадают в угарные камеры, а разрыхленная масса хлопка пневматическими или механическими питателями попадает к следующим секциям разрыхлительно-трепального агрегата. С разрыхлительно-трепального агрегата хлопок выходит в виде холста – уплотненного слоя хлопка в виде рулона. Холст должен иметь определенную толщину. Волокна хлопка в холсте находятся в хаотическом состоянии в виде клочков и, кроме того, в хлопке содержится еще определенное количество мелких, трудноудаляемых сорных примесей.

Следующая операция, которая происходит на чесальной машине, называется чесанием. На машину хлопок поступает в виде холста или разрыхленной массы (бесхолстовое питание). На чесальной машине масса волокна подвергается воздействию сначала зубьев пильчатой ленты и валиков, а затем тонких игл гарнитуры рабочих органов машины. В результате этого происходит расчесывание клочков хлопка на отдельные волокна с одновременной очисткой от цепких примесей и коротких волокон. После чесания из частично параллелизованной тонкой ватки (прочеса) волокон формируется лента, представляющая собой длинный рыхлый круглый полуфабрикат диаметром 1-3 см. В ленте волокна расчесаны, почти не связаны между собой, но не распрямлены и слабо ориентированы относительно оси ленты. Сама лента по толщине неравномерна.

Для распрямления волокон и выравнивания ленты производят сложение нескольких лент, а затем утонение сложенного продукта до толщины первоначальных лент. В результате сложения происходит выравнивание лент, так как утолщенные участки складываются в утоненными. При последующем утонении продукта происходит распрямление волокон и ориентация их относительно оси ленты. Утонение происходит за счет вытягивания продукта, когда он проходит через пары прижатых друг к другу цилиндров (вытяжных пар) и скорость предыдущей пары меньше последующей.

Задача следующего перехода – утонить нить до размеров, пригодных для выработки пряжи. Эту операцию осуществляют на ровничных машинах, где на вытяжном приборе происходит утонение продукта. Продукт ровничного перехода называется ровницей. Это тонкая ленточка, которой для придания минимальной прочности дается слабая подкрутка.

Последняя заключительная операция изготовления пряжи происходит на прядильных машинах. Здесь продукт – ровница – вытягивается до толщины пряжи, скручивается, и получается тонкая и прочная пряжа. Процесс прядения осуществляется либо на кольцевых прядильных машинах с веретенами и бегунками, либо на безверетенных пневмомеханических машинах.

Описанная последовательность переработки хлопка в прядильном производстве называется кардной (обычной). По этой системе вырабатывается большая часть хлопчатобумажной пряжи. В таблице 1 приведены этапы обработки, технологические

процессы и оборудование, применяемые для переработки хлопкового волокна в пряжу по кардной системе прядения.

Существует еще гребенная, аппаратная и меланжевая системы. Кардная и гребенная системы имеют по два способа прядения: кольцевой и пневмомеханический.

Аппаратную систему в настоящее время начинают заменять кардной, в которой используются роторные пневмомеханические или аэродинамические прядильные машины.

Меланжевая система в принципе повторяет кардную, но имеет дополнительные переходы, связанные в крашении хлопка.

По гребенной системе вырабатывается пряжа малой линейной плотности или средней, но с повышенной прочностью. Для выработки такой (гребенной) пряжи используются тонковолокнистые сорта хлопчатника. По сравнению с кардной гребенная пряжа более прочная, ровная, гладкая и чистая. Чтобы получить такую пряжу, в процесс дополнительно добавляется гребнечесальный переход. На этом переходе волокна прочесываются гребнем (гребнечесание), в результате чего из продукта вычесываются и удаляются короткие волокна (очес). Лента, выходящая в гребнечесальной машины, состоит из длинных, ровных, хорошо распрямленных волокон, и поэтому пряжа получается высокого качества.

Для того чтобы процесс гребнечесания проходил без излишней потери длинных волокон и их повреждения, последние должны быть достаточно распрямлены, а продукт, поступающий на машину – равномерным. Поэтому лента с кардочесальных машин проходит дополнительно две подготовительные операции: соединение в холстики по 16-20 лент и вытягивание (утонение) холстиков.

Гребенная система имеет последовательность переработки, представленную в таблице 2.

По аппаратной системе вырабатывается рыхлая пушистая пряжа с невысокой прочностью, к качеству этой пряжи предъявляются пониженные требования. В качестве сырья используются волокна различной длины, большое количество отходов (угаров), а также смеси их различных волокон. В последнем случае разрыхление и трепание компонентов иногда ведется отдельно, а затем идет смешивание с одновременным замасливанием волокон. Характерной особенностью аппаратной системы является то, что утонение продукта после чесания происходит не в процессе его вытягивания, а делением ватки (прочеса) на отдельные ленты и получением из них ровницы при слабом ссучивании лент. Чесание при этой системе проводят на чесальных аппаратах, которые включают 2-3 перехода кардочесания и ровничную каретку. Полученная ровница передается на прядильную машину. В ровнице, полученной на чесальном аппарате, волокна слабо распрямлены, что и обуславливает рыхлую структуру пряжи.

Последовательность переработки волокна по аппаратной системе приведены в таблице 3.

По меланжевой системе вырабатывается пряжа, состоящая из смеси хлопка, окрашенного в разные цвета в один цвет. При этой системе разрыхленное волокно окрашивается в аппаратах, сушится и снова поступает на разрыхлительные машины. После этого волокно смешивается, проходит трепание и все последующие операции одной из описанных систем прядения.

Таблица 1

Этапы обработки	Технологический процесс	Оборудование
-----------------	-------------------------	--------------

Подготовка волокна к чесанию	Разрыхление смешивание трепание очистка	Разрыхлительно-трепальный агрегат, поточная линия «волокна-лента»
Получение ленты	Чесание	Чесальные машины
Выравнивание ленты и параллелизация волокон	Сложение Вытягивание	Ленточные машины
Получение ровницы	Сложение Вытягивание	Ровничные машины
Получение однониточной пряжи	Сложение Вытягивание Кручение	Прядильные машины кольцевая и пневмотическая
Получение крученой пряжи	Тращение кручение	Трасильные машины, прядильно- крутильные машины
Перематывание и упаковка пряжи	Перематывание	Бабиначные машины, мотальные машины

Таблица 2

Этапы переработки	машины	Получаемый продукт
Разрыхление Трепание	Разрыхлительно-трепальный агрегат	холст
Чесание	Чесальная машина	Лента чесальная
Подготовка к гребнечесанию	Лентосоединительная и холстовытяжная машины	холстик
Гребнечесание	Гребнечесальные машины	Лента гребенная
Изготовление равномерной ленты	Ленточные машины (2-3 перехода)	Лента
Изготовление ровницы	Ровничные машины (1 или несколько переходов)	ровница
Изготовление пряжи	Прядильные машины	пряжа

Таблица 3

Этапы переработки	машины	Получаемый продукт
-------------------	--------	--------------------

Разрыхление и трепание отдельных видов сырья	Разрыхлительно-трепальные установки в зависимости от видов сырья	Масса разрыхленного сырья
Смешивание	Изготовление настиллов из компонентов вручную или механически	Смесь волокон
Чесание и получение ровницы	Чесальный аппарат	ровница
Изготовление пряжи	Прядильная машина	пряжа

### 3.3 Разрыхление и трепание

Назначение процессов и требования, предъявляемые к ним.

В кипах волокна сильно спрессованы и потому плотно соединены между собой и с сорными примесями. Волокна даже в одной кипе неравномерны по своим свойствам, тем более они различаются в разных партиях, составляющих смесь. Чтобы подготовить хлопок для последующей переработки, его подвергают разрыхлению, очистке, смешиванию и трепанию. Таким образом, назначение разрыхлительно-трепального перехода в следующем:

- разделение спрессованной массы волокон из кип на мелкие клочки;
- выделение сорных примесей и волокон, не пригодных для прядения;
- смешивание волокон;
- создание равномерного потока хлопка в виде холста или рыхлой массы.

К этому процессу предъявляются определенные требования:

Высокая степень очистки хлопка от сорных примесей, хорошее смешивание волокон, отсутствие зажгучивания волокон и создание продукта (холста) большей равномерности, так как из неравномерных холстов трудно получить ленту и затем пряжу хорошего качества.

Разделение массы волокнистого материала на клочки достигается сначала расщипыванием его иглами решеток, а затем ударами рабочих органов разрыхлительно-трепальных машин. Удаление сорных примесей происходит также ударами рабочих органов по клочкам хлопка и отсосом их воздухом. Перемешивание волокнистой массы происходит за счет равномерной подачи компонентов смеси (хлопка из различных кип) в машины, многократным переваливанием массы хлопка в камерах машины или накладыванием нескольких слоев один на другой. Для создания равномерного потока хлопка на трепальных машинах имеются специальные механизмы.

Общее устройство и принцип действия машин разрыхлительно-трепального перехода.

В зависимости от характера перерабатываемого хлопка в разрыхлительно-трепальный агрегат могут входить машины различных конструкций и в разных комбинациях. Существуют агрегаты для переработки средневолокнистого хлопка (кардная система прядения) и тонковолокнистого хлопка (гребенная система прядения).

Для кардной системы прядения в настоящее время существуют два типа агрегатов: новый однопроцессный с автоматическим питанием хлопком и старый агрегат с ручным питанием.

На новом агрегате кипы целиком загружаются в автоматические питатели, предварительно разрыхленный хлопок попадает в смесители непрерывного действия, где

смешиваются волокна различных партий, затем в наклонном очистителе и наклонном очистителе с конденсером происходит дальнейшее разрыхление и очистка хлопка от сора. Поток хлопка направляется в бункеры трепальных машин.

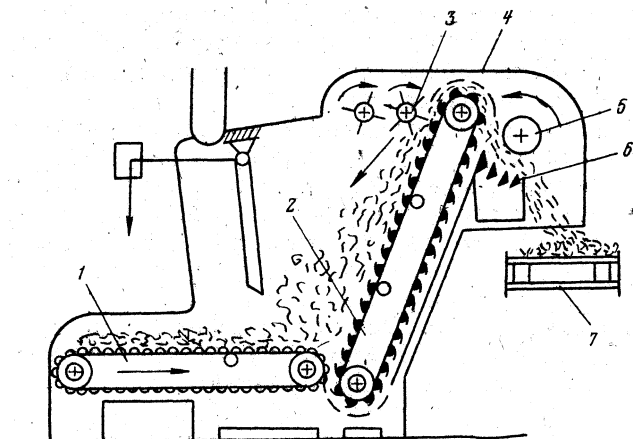


Рис. 3.1 Схема питателя-смесителя

Рыхление хлопка на питателях-смесителях (рис. 3.1) проходит следующим образом: подготовленные 6-12 кип устанавливают около машины, затем пласты хлопка берут из каждой кипы и накладывают на питающую решетку 1 питателя-рыхлителя, которая подводит их к движущейся наклонной игольчатой решетке 2. Иглы последней захватывают клочки хлопка и подводят их к разравнивающему валику 4, который мелкие клочки пропускает, а крупные сбрасывает обратно на решетку 1. Мелкие клочки, прошедшие валик, снимаются с решетки съемным валиком 5. Затем они, ударяясь о колосниковую решетку 6, счищаются частично от крупных сорных примесей и сбрасываются на длинную смесительную решетку 7

Клочки хлопка, оставшиеся на колках валика 4, сбрасываются в камеру очистительным валиком 3. Пыль, выделяющаяся при этом, отсасывается вентилятором. Сбрасываемые валиком клочки попадают на новые подаваемые пласты хлопка. Следовательно, на питателе-смесителе происходит рыхление, частичная очистка и смешивание волокон хлопка.

Хлопок с решетки 6 направляется в головной питатель. На этом питателе рыхление, частичная очистка и смешивание повторяются. Из головного питателя хлопок подается воздухом по трубе 1 горизонтального рыхлителя (рис. 3.2) и присасывается в виде тонкого слоя к перфорированной поверхности барабана 2. С него волокно снимается валиком 3 и передается в бункер 4. Далее хлопок уплотняется плющильными валиками 5 и питающими цилиндрами 6 и подается к ножевому барабану 7, который вращается со скоростью 700—800 об/мин.

Ножевой барабан представляет собой диски, насаженные на горизонтальный вал 8. Под ножевым барабаном имеется решетка 9. Ножами мелкие клочки хлопка отделяются от бородки, под действием центробежной силы ударяются о колосниковую решетку и частично очищаются.

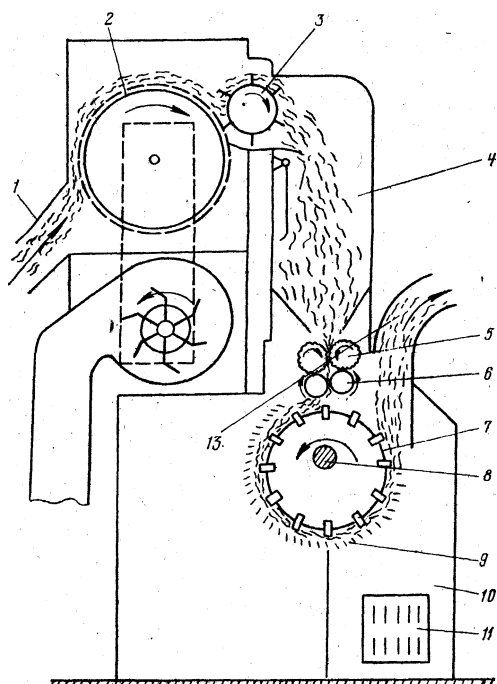


Рис.3.2. Схема горизонтального рыхлителя

Сорные примеси отводятся в камеру 10. Из помещения через отверстия заслонки 11 засасывается воздух и разрыхленный хлопок по трубе 12 выводится из машины.

Дальше рыхление и очистку хлопка от минеральных и растительных примесей производят на однопроцессной трепальной машине. Хлопок подается в бункер, где с помощью плющильных валиков уплотняется и подается питающими цилиндрами к ножевому барабану. Барабан, вращаясь со скоростью 700—800 об/мин, его разрыхляет. Далее, ударяясь о колосниковую решетку, хлопок очищается от примесей. Затем посредством тяги воздуха, создаваемой вентилятором, он присасывается в виде тонкого слоя к поверхности сетчатых барабанов. С барабана хлопок снимается валиком и передается к питающим валикам. Последние подводят его под удары бил трепала, которые вращаются со скоростью 900—1000 об/мин. Волокно, ударяясь о колосниковую решетку, очищается от примесей. Вентилятор через отверстия заслонки и щели засасывает воздух из помещения, который обеспечивает присасывание хлопка, поступившего в патрубок, к поверхности конденсатора. Валик сбивает его с поверхности конденсатора в бункер, где он уплотняется валиком и передается с помощью валика к цилиндру, который прижимает волокнистый слой к носику педали. Игольчатое трепало, вращаясь по часовой стрелке, отделяет и сбрасывает клочки хлопка на колосники. Далее с помощью воздуха, создаваемого вентилятором, волокна присасываются к поверхности сетчатых барабанов.

Сформированный тонкий равномерный волокнистый слой валиками уплотняется, а затем наматывается на пруток.

### 3.4 Чесание

После разрыхления, смешивания и трепания смесь хлопка содержит еще часть сорных примесей, волокна полностью не отделены одно от другого, перепутаны и составляют отдельные небольшие клочки. Дальнейшее трепание не позволяет полностью разделить волокна и подготовить хлопок для дальнейших технологических операций изготовления пряжи. Поэтому следующим переходом является процесс чесания хлопка.

Назначение процесса чесания и требования, предъявляемые к нему

В процессе чесания происходит разделение клочков хлопка на отдельные волокна; очистка хлопка от оставшихся в нем сорных примесей и частичное удаление коротких

волокон; частичное выпрямление и параллелизация волокон и, наконец, утонение продукта и формирование ленты.

Выполнение этих задач происходит за счет использования в чесальных машинах специальной гарнитуры — пильчатой металлической ленты с зубцами или эластичной ленты с гибкими тонкими иглами. Взаимодействуя между собой и с волокнистой массой, рабочие органы, обтянутые указанной гарнитурой, растаскивают волокна из клочков, отделяют их от сорных примесей, в том числе и цепких, и располагают волокна более или менее параллельно в выходном продукте — чесальной ленте.

Чесальный переход оказывает большое влияние на дальнейший процесс изготовления пряжи, так как именно здесь формируется почти готовый полупродукт. Кроме того, на этом процессе заканчивается удаление сорных примесей, и все оставшиеся волокна попадают уже в пряжу. Таким образом, основная задача процесса чесания — это получить продукт — чесальную ленту с минимальным количеством сорных примесей, с высокой степенью разъединенности комплексов и хорошим распрямлением и параллелизацией волокон, а главное, высокой ровнотой ленты.

На прядильных фабриках применяются в основном шляпочные чесальные машины, которые можно разделить на три группы: чесальные машины больших (нормальных) размеров типа ЧМС-450, малогабаритные чесальные машины типа ЧММ-14 и новые двухбарабанные чесальные машины типа ЧМД-4, обеспечивающие высокое качество ленты. Применяются также валичные чесальные машины.

#### Общее устройство и принцип действий чесальных машин

На чесальных машинах любого типа при непрерывном чесании процесс состоит из трех последовательных операций: утонение продукта (холста) и удаление крупных сорных примесей, прочесывание волокон зубчатыми и игольчатыми поверхностями и снятие прочеса и формирование ленты.

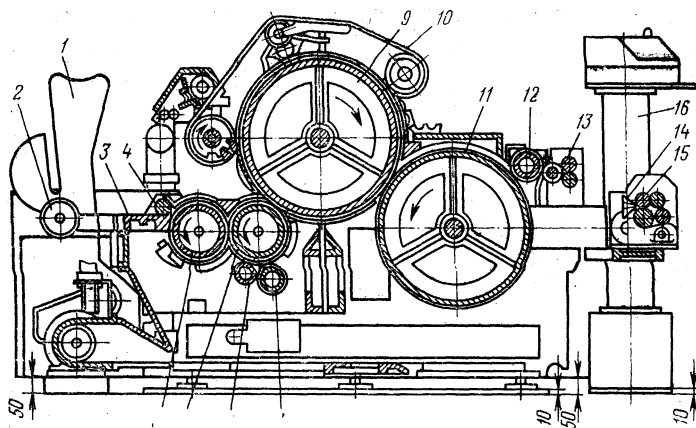


Рис.3.3. Чесальная машина ЧММ-14

Устройство и принцип действия чесальной машины покажем на примере машины ЧММ-14, получившей в последние годы наибольшее распространение (рис.3.3). Холст укладывается между двумя холстовыми стойками и холстовый валик 2, вращаясь, раскатывает и подает его на питающий столик 3 под питающий цилиндр 4. Питающий цилиндр, подает холст в приемный узел, где он последовательно разрабатывается барабанами — приемным 5 и передающим 6 и валиками рабочей пары — рабочим 7 и чистителем 8. Волокно с передающего барабана 6 под действием зубцов пильчатой ленты переходит на главный барабан 9 и поступает в зону чесания: главный барабан—шляпки. В результате взаимодействия хлопка с зубьями ленты главного барабана и иглами шляпок происходит интенсивное разделение комплексов волокон на отдельные, а также их

параллелизация и частичное распрямление. Шляпочное полотно 10 состоит из 74 шляпок (планок) с игольчатым покрытием, из которых в работе находится 24.

Расчесанное волокно с главного барабана 9 переходит на съемный барабан 11. Со съемного барабана прочес снимается валичным съемом 12 и проходит через давяльные валы 13, под действием которых происходит раздробление сорных примесей с последующим выпадением из хлопка. Далее прочес попадает в формирующую воронку 14, где формируется лента, затем в вытяжной прибор 15. Сформированная лента лентоукладчиком 16 равномерными кольцами укладывается в тазы.

Машина оборудована самоостановами, останавливающими ее при утонении или обрыве ленты, открывании крышки лентоукладчика, забивании лентой пространства между лентоводом и питающими валиками. Кроме того, на машине установлено обеспыливающее устройство с отсосом запыленного воздуха и механизмом удаления угаров из-под машин.

### 3.5 Предпрядение (получение ровницы).

Цель предпрядения – получение из ленты более тонкого продукта, называемого ровницей.

Ровницей называют нить, имеющую рыхлое строение, сравнительно высокую ровноту и определенную толщину. Ровницу получают из лент.

Ленты по своей структуре неоднородные и недостаточно равномерны по толщине. Толщина лент по сравнению с ровницей и пряжей очень велика. В связи с этим при выработке ровницы ленты проходят ряд машин, на которых продолжается постепенное выравнивание и утонение продукта в 5—20 и более раз, достигаемое сложением и вытягиванием. На первых переходах машин ровничного отдела волокна замасливают эмульсией. Замасливание повышает скольжение волокна при вытягивании, уменьшает их наэлектризованность и увеличивает выход ровницы вследствие уменьшения обрывности волокон и отходов.

Раньше, из-за отсутствия приборов высокой вытяжкой, для получения тонкой пряжи применяли последовательную обработку полуфабриката на трех-четырёх ровничных машинах.

Причем с первой (тазовой) машины получали толстую ровницу, а с последующих переходов — перегонную, тонкую и экстратонкую. В настоящее время благодаря применению приборов высокой вытяжки на ровничных и прядильных машинах стало возможным вырабатывать пряжу малой и средней толщины, с одним переходом ровничных машин или однопроцессным методом прядения непосредственно из ленты.

### 3.5 Прядение

Назначение прядения заключается в том, чтобы получить пряжу из полуфабриката (ленты и ровницы), поступающего в прядильный отдел. Сущность прядения заключается в утонении поступающего полупродукта до заданной линейной плотности, в придании полученному продукту (пряже) посредством кручения требуемой прочности и формировании путем наматывания определенной паковки: початка или бобины.

К прядению как к заключительному этапу получения пряжи предъявляются определенные требования.

Процесс прядения должен обеспечить высокое качество пряжи, удовлетворяющее технологическим и потребительским свойствам.

Процесс по возможности должен идти непрерывно. При высокой обрывности происходит снижение производительности машины и увеличение угаров. Пряжа, выработанная при высокой обрывности на прядильной машине, плохо перерабатывается в ткацком производстве.

В зависимости от способов утонения и формирования продукта (способов прядения) различают кольцевые или веретенные и безверетенные прядильные машины. Кольцевые прядильные машины подразделяются на основные и уточные. На основных машинах пряжа наматывается на бумажные патроны в паковки (початки) с массой 60-100г., пряжа с початков перематывается в бобины. На уточных машинах пряжа наматывается на деревянные шпули и используется в таком виде непосредственно на ткацком станке.

В последние годы появились прядильные кольцевые машины, обеспечивающие высокую степень утонения продукта (вытяжка до 60 или 100). На таких машинах полупродукт может поступать в виде ленты, минуя ровничный переход. Таким образом, кольцевые прядильные машины могут быть ровничные (обычные) и безровничные.

Из безверетенных прядильных машин практическое применение в промышленности нашли машины пневмомеханического действия типа БД-200. создаются также машины роторного прядения (пневмомеханического), механического, электромеханического и гидравлического способов прядения.

Прядильные машины любого способа прядения предназначены для утонения продукта (ленты или ровницы) посредством его вытягивания на вытяжных приборах различных конструкций, обеспечивающих вытяжку от 10 до 100; формирование из мычки прочной пряжи с помощью крутильного механизма – веретена и бегунка на кольцевых машинах и пневматической камеры на безверетенных машинах и наматывания изготовленной пряжи на паковку – початок (шпулю) или цилиндрическую бобину.

### 3.6 Разработка плана прядения

Выбор системы прядения, т.е. выбор определенного ассортимента машин, на которых будет производиться обработка сырья для получения пряжи, тесно связаны с разработкой плана прядения.

План прядения является основным документом прядильной фабрики, определяющим технологию производства пряжи. Он содержит основные данные, определяющие заправку машин всех переходов для выработки пряжи требуемой линейной плотности и качества. План прядения определяет производительность всех машин и их количество.

Составление плана прядения и выбор технологического оборудования проводят параллельно, так как технические возможности машины влияют на параметры плана прядения. С другой стороны, изменение отдельных параметров плана прядения иногда вызывает необходимость изменения сделанного ранее выбора машины.

Разработка плана прядения производится по следующей схеме:

выбор и обоснование линейной плотности всех полуфабрикатов, числа сложений и вытяжек, осуществляемых на машинах всех переходов.

выбор и обоснование скорости выпуска продукта на всех машинах, а также частоты вращения веретен на ровничной и прядильной машинах.

расчет теоретической производительности машины, выпуска, веретена, кг/ч.

расчет выработки одной машины, выпуска, веретена и другие параметры.

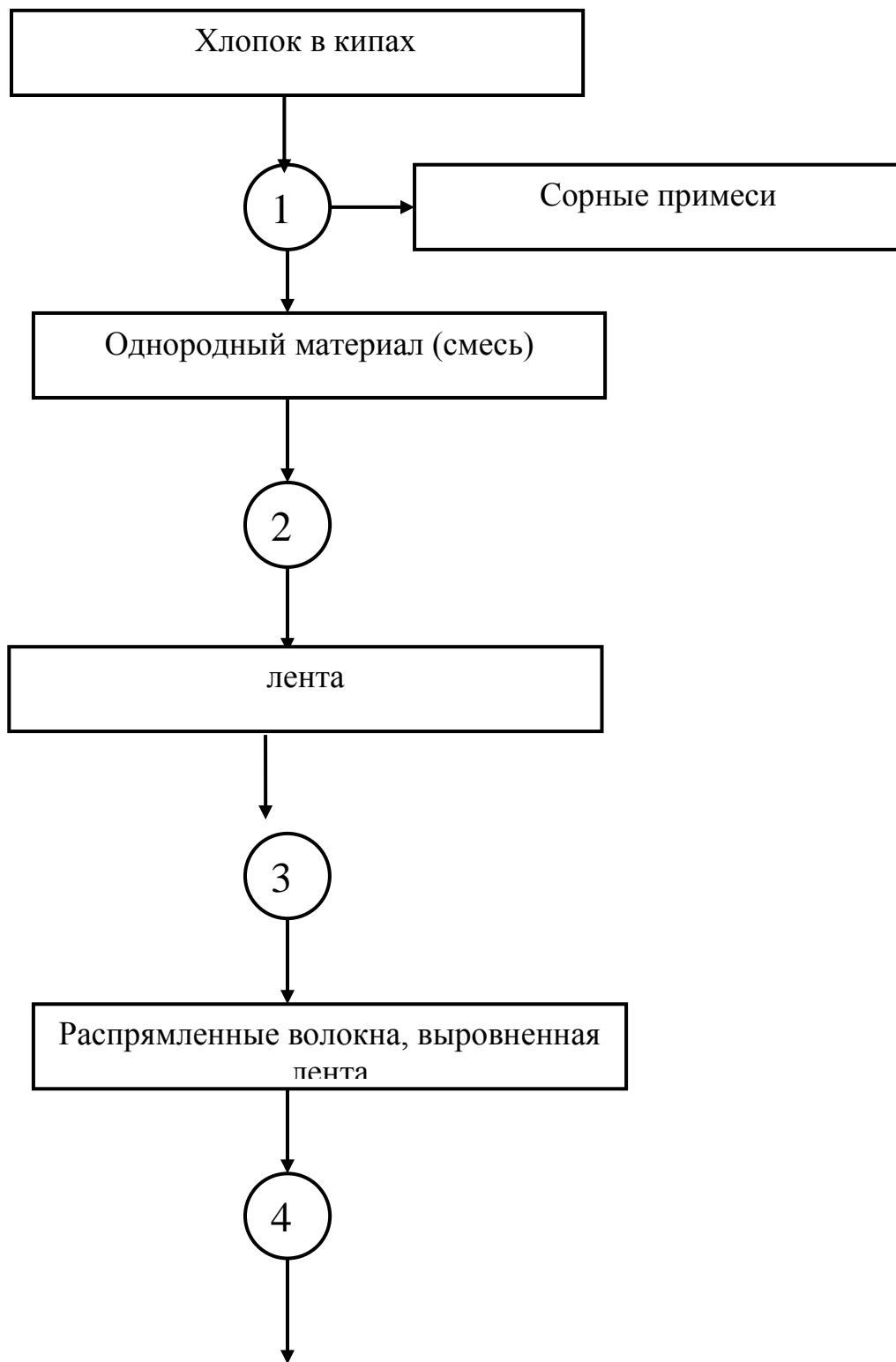
Чтобы обосновать каждый параметр плана прядения, необходимо пользоваться технической литературой, а также знать опыт работы передовых предприятий.

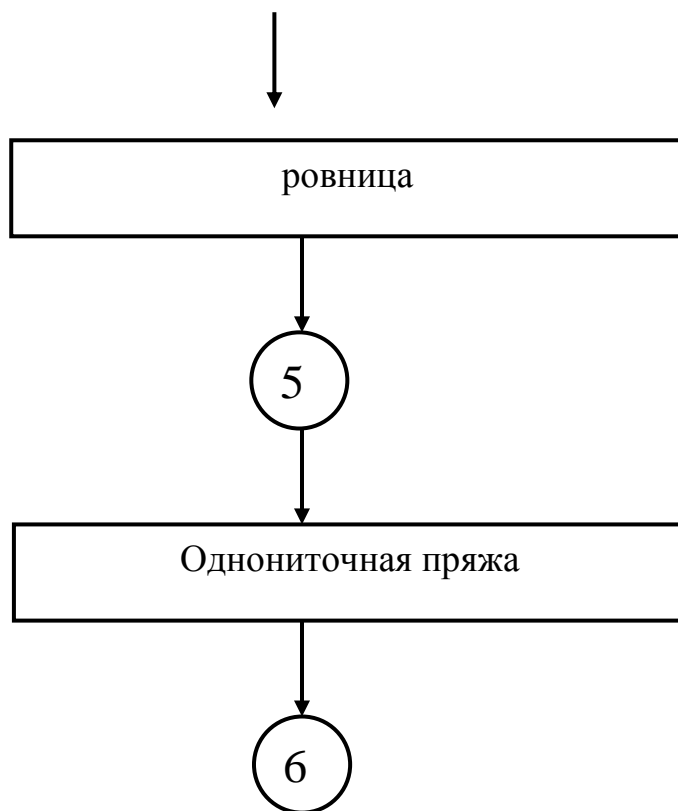
Следует стремиться к наибольшему использованию мощностей вытяжных приборов, получению высокой производительности оборудования за счет увеличения частоты вращения выпускающих органов машин. Вытяжку и скорость оборудования следует выбирать в разумных пределах, при которых качество продукта и уровень обрывности в прядении обеспечивали бы экономное расходование сырья, максимизацию выхода пряжи из

смеси хлопка, достаточно высокие зоны обслуживания основных производственных рабочих и в конечном счете минимальную себестоимость пряжи.

Оптимальным, т.е. наилучшим планом прядения является такой, при котором потребуются наименьшие капитальные затраты на оборудование, будут созданы наилучшие условия труда и обеспечено высокое качество продукции.

Блок-схема технологического процесса прядильного производства





1. подготовка волокна к чесанию (разрыхление, смешивание, трепание и очистка);
2. получение ленты (чесание);
3. выравнивание ленты и параллелизация волокон (сложение, вытягивание);
4. получение ровницы (сложение, вытягивание)
5. получение однониточной пряжи (сложение, вытягивание, кручение)
6. получение крученой пряжи (трошение, кручение)

4 Динамика трудозатрат, обусловленная развитием технологического процесса

1 Определение варианта развития

Для этого необходимо построить график соотношения трудозатрат живого и прошлого труда

$$T_{ж}(t) = 2500 / (51t^2 + 3400) \quad T_{п}(t) = 0,006t^2 + 0,4$$

t	1	2	3	4	5	6	7	8	9	10
T <sub>ж</sub>	0,72	0,69	0,65	0,59	0,53	0,48	0,42	0,38	0,33	0,29
T <sub>п</sub>	0,406	0,424	0,454	0,496	0,55	0,616	0,694	0,784	0,886	1
T <sub>с</sub>	1,13	1,11	1,1	1,09	1,08	1,1	1,11	1,16	1,2	1,3

## Динамика трудовых затрат

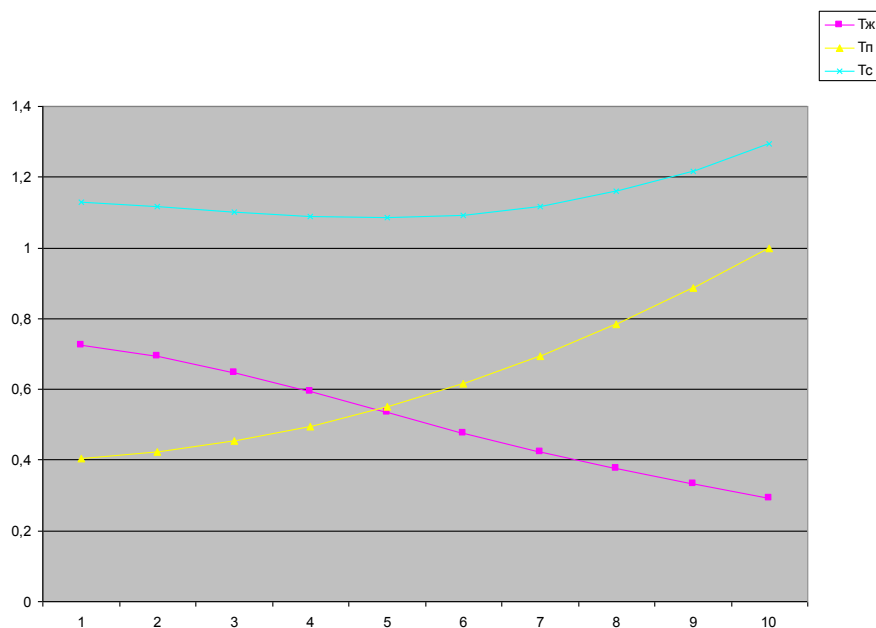


рис.1 Вариант развития трудовых затрат при развитии технологического процесса

Судя по графику, можно определить, что вариант развития – ограниченный.

Экономический предел накопления прошлого труда ( $t^*$ ) приблизительно равен 4,9

Аналитический метод:

$$T_{ж} = 2500 / (51t^2 + 3400) \quad T_{ж}' = - 2500(102t) / (51t^2 + 3400)^2$$

$$T_{п} = 0,006t^2 + 0,4 \quad T_{п}' = 0,012t$$

$$T_{с}' = - 2500(102t) / (51t^2 + 3400)^2 + 0,012t$$

$$- 2500(102t) / (51t^2 + 3400)^2 + 0,012t = 0 \quad (51t^2 + 3400)^2 \neq 0$$

$$- 2500(102t) + 0,012t \cdot (51t^2 + 3400)^2 = 0$$

Пусть  $(51t^2 + 3400) = a$ , тогда  $255000 = 0,012 \cdot a$

$$a^2 = 21250000; \quad a = 4609; \quad (51t^2 + 3400) = 4609$$

$$51t^2 = 1209 \quad t \approx 4,87$$

Математический метод

$$T_{ж} = T_{п}; \quad 2500 / (51t^2 + 3400) = 0,012t$$

$$2500 = (51t^2 + 3400) \cdot 0,012t$$

$$2500 = 0,306t^3 + 20,4t^2 + 20,4t^2 + 1360$$

$$D = 1664,64 + 1395,36 = 3060$$

$$x_1 = (-40,8 + 55) / 0,612 \quad x_1 = 23,2;$$

$$t^2 = x; \quad t = 4,8$$

2 определение вида развития технологического процесса

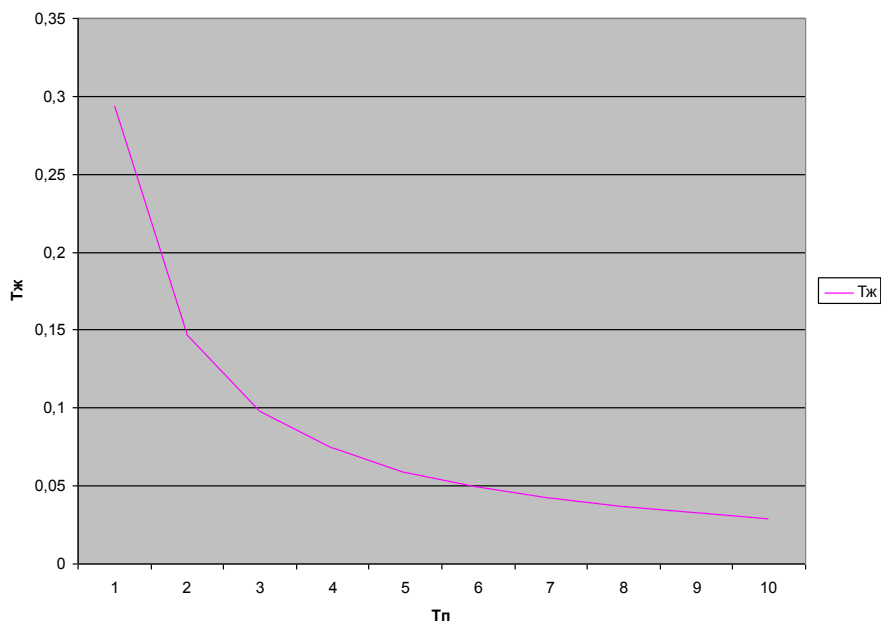
Для этого выразим  $T_{ж}$  через  $T_{п}$  и построим график зависимости  $T_{ж}$  от  $T_{п}$

$$T_{п} = 0,006t^2 + 0,4 \quad t^2 = (T_{п} - 0,4) / 0,006$$

$$T_{ж} = 2500 / (51(T_{п} - 0,4) / 0,006 + 3400)$$

П	Т	1	2	3	4	5	6	7	8	9	10
ж	Т	0,294	0,147	0,098	0,074	0,059	0,049	0,042	0,037	0,033	0,029

## ВИД РАЗВИТИЯ



По графику видно, что вид развития технологического процесса трудосберегающий

Определим тип отдачи от дополнительных затрат прошлого труда. Для этого исследуем характер экономии живого труда от величины прошлого труда

$$Тж=f(Тп)$$

$$Тж(t)=2500/(51t^2+3400)$$

$$Тп(t)=0,006t^2+0,4$$

$$t^2=(Тп-0,4)/0,006$$

$$Тж=2500/(51(Тп-0,4)/0,006 +3400)$$

$$Тж=5/17Тп$$

$$Тж'=-5/Тп^2$$

Так как значение отношения уменьшается, то тип отдачи от дополнительных затрат убывающий

Определение уровня технологий технологического процесса

Необходимо рассчитать : L- производительность живого труда

У- уровень технологии

В- фондовооруженность

У\* - относительный уровень технологий

Для всех расчетов будем принимать t=3

$$T_{ж(3)} = 2500/51 \cdot 9 + 3400 = 0,65$$

$$T_{п(3)} = 0,006 \cdot 9 + 0,4 = 0,45$$

$$L = 1/T_{ж} \quad L = 1/0,65 = 1,54$$

$$Y = 1/T_{ж} \cdot 1/T_{п} \quad Y = 1/0,65 \cdot 1/0,45 = 3,39$$

$$B = T_{п}/T_{ж} \quad B = 0,45/0,65 = 0,69$$

$$Y^* = Y/L \quad Y^* = 3,39/1,54 = 2,2$$

Так как  $Y^* > L$ , то можно сказать, что целесообразно рационалистическое развитие

### 5 Структура технологического процесса

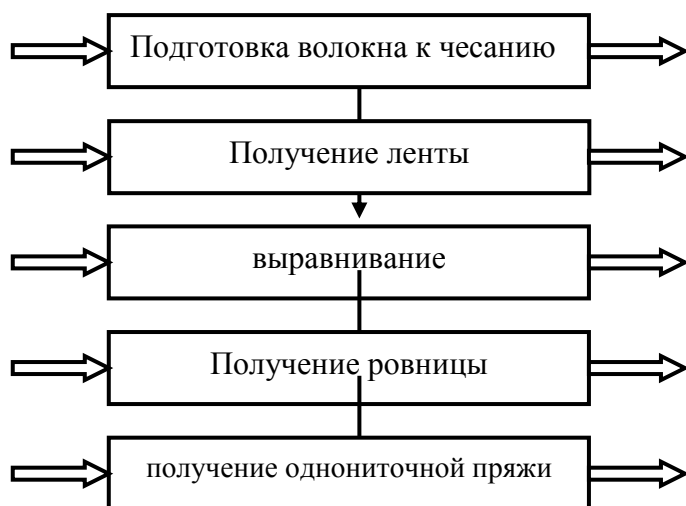


Рис. 5.1 Пооперационная структура технологического процесса

—→ - предметные связи;  
 ==→ временные связи.

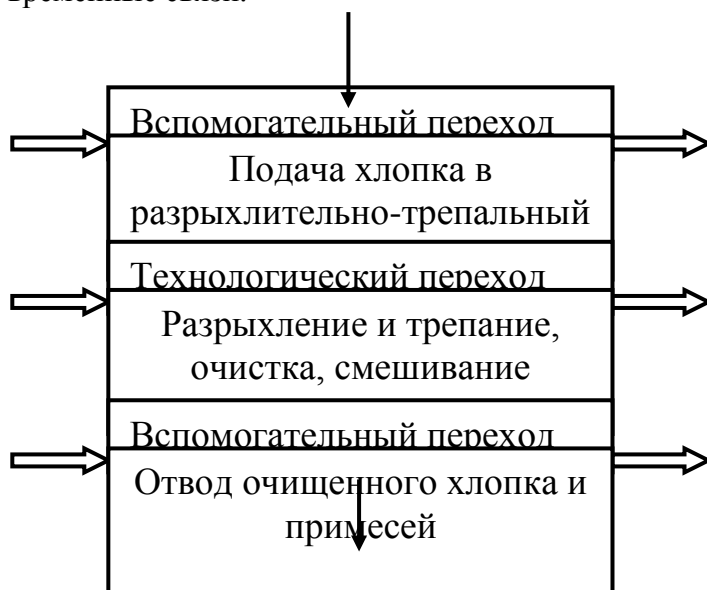


Рис.5.2 Структура операции (подготовка волокна к чесанию)

—→ - предметные связи;  
 ==→ временные связи.

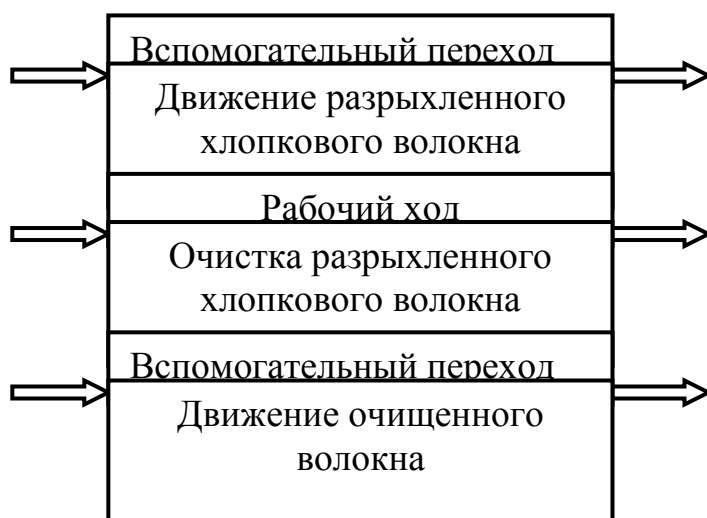


Рис. 5.3 Структура технологического перехода

→ - предметные связи;  
 ⇨ временные связи.

#### 6 Анализ перспективы направлений развития технологического процесса

##### Общие сведения о перспективе развития текстильной промышленности

В будущем текстильная промышленность должна развиваться в направлении полного обеспечения потребности населения в текстильных изделиях по рациональным нормам; удовлетворения потребности народного хозяйства в текстильных изделиях технического назначения; достижения рациональной структуры ассортимента с учетом новых способов производства и новых видов волокон и пряжи; снижения трудоемкости и материалоемкости текстильных изделий. Эти задачи будут решаться за счет технического перевооружения предприятий, ввода новых производственных мощностей, совершенствования существующей технологии, максимального использования химических волокон и действующего технологического оборудования.

С ростом производства тканей будет расти и сырьевая база. Особенно будет развиваться производство химических волокон.

В мире уже освоено 300 видов различных искусственных и синтетических волокон. В настоящее время широкое применение получают полиэфирные, полиакрилонитрильные, поливинилхлоридные и другие химические волокна. Применение этих волокон в текстильной промышленности позволяет сэкономить до 40% сырья. Ученые ведут исследования по созданию новых видов волокон. Производство химических волокон быстро развивается, расширяется их ассортимент. В общем объеме текстильных волокон химические занимают одно из ведущих мест.

Развитие производства хлопчатобумажных тканей будет идти за счет ввода новых производственных мощностей, максимального использования действующего оборудования, внедрения новых способов прядения, основанных на применении пневматики, электростатики, электродинамики, аэродинамики, гидравлики и механики.

Анализ современной техники и технологии хлопкопрядильного производства показывает следующие пути развития

развитие техники разрыхления, смешивания и трепания хлопка

Техника разрыхления, смешивания и трепания должна постоянно совершенствоваться. Это вызывается разными причинами. Во-первых, в связи с увеличением доли хлопка

машинного сбора увеличивается его засоренность, что требует повышенной его очистки на этом переходе. Во-вторых, стоит задача повышения производительности труда как в самом разрыхлительно-трепальном переходе за счет создания непрерывного процесса, так и в последующих переходах за счет улучшения качества холстов или продукта в целом.

Наиболее полным отражением решения указанных проблем являются создаваемые в последнее время поточные линии «кипа-лента». Эти поточные линии создаются и внедряются как в нашей стране, так и за рубежом. В настоящее время проводятся работы по совершенствованию существующей линии.

Усовершенствование системы бесхолстового питания чесальных машин, повышение эффективности очистки хлопка и повышение производительности труда при использовании описанных поточных линий создает предпосылки для дальнейшего совершенствования хлопкопрядения.

### **Совершенствование техники и технологии чесания**

Условно можно отметить три направления развития чесального перехода: дальнейшее совершенствование (модернизация) чесальных машин с целью повышения эффективности чесания, создание специальных машин для подготовки ленты при пневмомеханическом способе прядения и создание поточных линий.

Модернизация чесальных машин проводится в нескольких направлениях.

На чесальных машинах обычных габаритных размеров используются два шляпочных полотна. Этим достигается улучшение эффекта разделения волокон, которое обычно получают двойным чесанием. Применение давящих валов на чесальных машинах позволяет дробить крупные сорные примеси, которые затем удаляются при вытягивании на ленточных машинах.

Применение бесканавочного способа обтягивания приемного барабана в сочетании с применением новой гарнитуры (ОЦ-16) позволяет уменьшить засоренность хлопка на 29%.

Применение цельнометаллической пильчатой гарнитуры для главного и съемного барабанов при тщательной проверке барабанов, правильном обтягивании и применении высококачественной ленты дает возможность улучшить качество прочеса и снизить обрывность. Проводятся также работы по реставрации колосников шляпок и уменьшению рваных краев прочеса.

Создание специальных чесальных машин для выработки полуфабрикатов при безверетенном способе прядения обусловлено тем, что в данном случае недопустимы сорные примеси, особенно крупные, и неразделенные комплексы волокон. Для обеспечения этих условий чаще всего применяют двухбарабанные чесальные машины.

развитие техники и технологии гребнечесания

Развитие техники и технологии гребнечесания прежде всего направлено на повышение производительности труда, что достигается созданием условий для сокращения технологических переходов. Практически это можно достичь, если на гребнечесальной машине установлен авторегулятор линейной плотности ленты. Тогда могут быть исключены холстообразующие машины перед гребнечесанием, а гребенная лента с низкой неровнотой может поступать прямо на ровничную или прядильную машину. Повышение производительности труда достигается также за счет увеличения числа циклов машины в минуту (до 200 и выше) и увеличения производительности машины до 5 кг/ч на выпуск. Выпускающие органы машины очищаются от пуха пневматически.

Дальнейшее совершенствование гребнечесальных машин должно обеспечить такую конструкцию и производительность, чтобы они могли работать в поточных линиях прядильных фабриках.

## Развитие техники и технологии ленточно-ровничного перехода

Развитие техники и технологии ленточно-ровничного перехода, как и других переходов прядельного производства, направлено на дальнейшее повышение производительности труда за счет сокращения переходов, а также механизации и автоматизации отдельных основных и вспомогательных процессов. Кроме того, ставится задача улучшения качества продукции и уменьшения расходов вспомогательных материалов. Частично это достигается дальнейшей модернизацией ленточных и ровничных машин с целью повышения их надежности, созданием ленточных машин с автоматическим регулированием линейной плотности ленты и автоматическим съемом наработанных тазов; увеличением массы паковок ровничных машин и выработкой ровницы с повышенной круткой и увеличенной линейной плотностью, автоматизацией съема катушек и др. Внедряются в промышленность модернизированные ровничные машины марок Р-192-5 и Р-260-5. Однако кардинальное решение поставленных задач целесообразней всего осуществить созданием поточных линий.

### Основные направления совершенствования кольцевых прядельных машин

Дальнейшее развитие прядельного перехода, очевидно, пойдет по пути создания гаммы безверетенных прядельных машин. Однако и кольцевые прядельные машины в ближайшее время останутся в производстве и будут использоваться для пряжи линейной плотности.

Модернизация кольцевых прядельных машин идет несколькими путями. Прежде всего должны быть улучшены вытяжные приборы как для увеличения максимальной вытяжки, так и для получения продукта с малой неровнотой. Большое значение имеет качество изготовления деталей приборов.

Увеличение частоты вращения веретен до  $15000 \text{ мин}^{-1}$  и более повлечет за собой улучшение качества веретен.

Кроме того в цехе будут продолжены работы по механизации и автоматизации вспомогательных и подсобных работ. Необходимо создать простые и надежные механизмы для снятия наработанных початков с веретен и автоматической заправки пряжи на новый съем, а также эффективные приспособления для удаления пуха и пыли с машин. Проводятся работы по бестарной транспортировке пряжи. Все эти мероприятия должны повысить производительность труда этого перехода.

## Развитие процесса перематывания пряжи

Техника и технология перемотки пряжи развиваются в нескольких направлениях:

Увеличение размеров паковок повышает производительность труда в мотальном и сновальном отделах, но влечет за собой увеличение габаритов машин. В настоящее время на некоторых предприятиях проведена модернизация мотальных машин, что позволило увеличить массу бобин с 1,5 до 2,5 кг.

Дальнейшая автоматизация процесса на мотальных автоматах. Создаются автоматы, на которых пряжа загружается в бункер и оттуда автоматически распределяется по головкам и управляется в початках.

Автоматизируется процесс снятия готовых бобин и укладка их в тару. Это мероприятие оказывается эффективным при большой линейной плотности пряжи.

Совершенствуется сама техника перематывания: устанавливаются приборы для точного измерения длины пряжи на бобинах, для контроля и автоматической очистки пряжи от пороков.

Совершенствуется организация труда в мотальном отделе: мотальщицы перемещаются вдоль машины в креслах коляски, а для оперативного учета и контроля за процессом разрабатывается АСУТП мотальных машин и автоматов.

В последнее время на предприятиях начинают разрабатываться электронные системы по автоматизированному учету за простоями оборудования, его производительностью, КПВ и другими показателями.

### **Список литературы**

Букаев П.Т. Общая технология хлопчатобумажного производства. «легкая и пищевая промышленность», М., 1981.

Смелова Н.А., Казарян М.З., Локтюшева В.И. Технология хлопчатобумажного производства, М., 1992.