

**Ўзбекистон Республикаси олий ва ўрта
махсус таълим вазирлиги**

Фарғона политехника институти

“Электроника ва Асбобсозлик” кафедраси

“МИКРОПРОЦЕССОР ТЕХНИКАСИ АСОСЛАРИ”

фанидан

курс лойиҳаси

**Мавзу: Харорат ўлчовчи рақамли индикаторли информаторни
лойиҳалаш**

Бажарди

**36-09 А гуруҳ талабаси
Сатторов Х**

Қабул қилди

Н.Умаралиев

Фарғона-2013

Мавзу: Харорат ўлчовчи рақамли индикаторли информаторни лойихалаш.
Кириш. Лойихаланаётган қурилманинг актуаллиги.

1. Масаланинг моҳияти
 - 1.1. Харорат ўлчовчи рақамли индикаторли информаторнинг функциональ имкониятлари
 - 1.2. Харорат ўлчовчи рақамли индикаторли информаторни лойихалаш учун техник шартлар.
2. Адабиёт таҳлили
 - 2.1. Харорат ўлчовчи рақамли индикаторли информатор лойихаси учун мавжуд техник воситаларнинг таҳлили
 - 2.2. Қўйилган масаланинг ечими учун зарур бўлган дастурий воситалар таҳили
3. Харорат ўлчовчи информаторнинг блок схемасини лойихалаш.
 - 3.1. 1- блок таърифи
 - 3.2. 2- блок таърифи
 - 3.3. 3- блок таърифи
 - 3.4. 4- блок таърифи
 - 3.5. 5- блок таърифи
4. Харорат ўлчовчи информаторнинг приципиаль схемасини лойихалаш.
 - 4.1. 1- блокнинг приципиаль схемаси
 - 4.2. 2- блокнинг приципиаль схемаси
 - 4.3. 3- блокнинг приципиаль схемаси
 - 4.4. 4- блокнинг приципиаль схемаси
 - 4.5. 5- блокнинг приципиаль схемаси
5. Харорат ўлчовчи информаторнинг дастурий таминотини лойихалаш
 - 5.1. Қурилма дастурий таминости алгоритмининг блок схемаси
 - 5.2. Қурилма дастурий таминости алгоритмининг тавсифи.
 - 5.3. Қурилма дастурий таминости алгоритмининг Ассемблер ёки С алгоритмик тилларидаги реализацияси.
6. Қурилмадан фойдаланиш учун кўрсатма.
7. Хулоса
8. Адабиёт

Кириш. Лойihalанаётган харорат ўлчовчи информаторнинг актуаллиги.

Хозирда шаҳар ва бошқа марказларга турли электрон информаторлар ўрнатиш давр таллабига айланиб бормоқда. Аммо республикамиз худудида бундай информаторларни ишлаб чиқарувчи корхона мавжуд эмас. Агар шаҳримизга ана шундай информатор ўрнатмоқчи бўлсак, хозирча албатта четдан олиб келиш лозим. Шу нуқтаи назардан катта ўлчамли кўркам индикаторли харорат ўлчовчи рақамли қурилмани лойihalалаш ва ишлаб чиқариш импорт ўрнини босувчи актуал масаладир.

1. Масаланинг мохияти

1.1. Лойihalаниши лозим бўлган харорат ўлчовчи рақамли индикаторли информаторнинг функционал имкониятлари

Бу ерда лойihalалаш ишини конкретлаштириш учун лойihalанадиган қурилманинг функционал имкониятларини лойihalанини бажариш учун берилган топшириққа асосан аниқлаб оламиз.

Шундай қилиб, берилган топшириққа асосан лойihalалашимиз лозим бўлган қурилма қуйидаги функционал имкониятларга эга бўлиши керак:

1.1.1. Харорат ўлчаш диапазони – 55°C + 55°C бўлиши лозим;

1.1.2. Хароратни хар бир минутда ўлчаб туриши керак;

1.1.3. Информаторнинг рақамлари ўлчамлари етарли даражада катта бўлиши керак;

1.1.4. Ушбу харорат ўлчовчи информаторнинг рақамли индикатори 4 та позицияли ва 7 сегментли бўлиб, энготежамкор светодиодларда лойihalаниши лозим;

1.1.5. Автоном энергия манбасида ишлаш имконияти бўлиши керак;

1.2. Харорат ўлчовчи информаторни лойihalалаш учун техник шартлар.

Энди аниқлик учун лойihalанадиган қурилманинг техник параметрларини ихтиёрий равишда белгилаймиз. Айтайлик, биз лойihalалашимиз лозим бўлган қурилма қуйидаги техник параметрларга эга бўлсин:

1.2.1. Таъминот манбаси 220В ли тармоққа уланиш имконияти бўлсин;

1.2.2. Қурилма индикатори 12В ли кучланиш манбаъсидан, микроконтроллер ва харорат сезгир элементи эса 5В ли кучланиш манбаъсидан тامينлансин;

1.2.3. Ушбу харорат ўлчовчи рақамли индикаторли информатор замонавий элементлар базасида лойihalаниши лозим.

2. Адабиёт тахлили

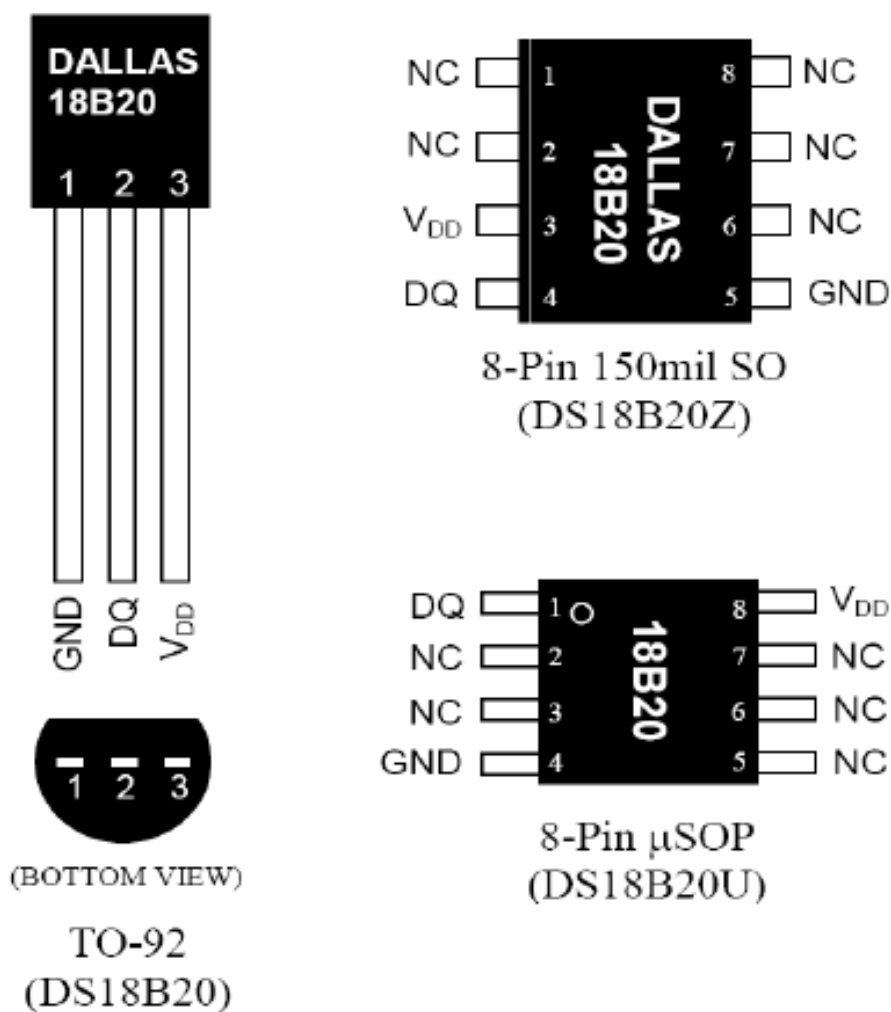
2.1. Мавжуд харорат ўлчовчи рақамли қурилмалар тахлили.

Анавий электрон харорат ўлчаш қурилмаларида асосан термопара ёки термоқаршилиқ ёрдамида хароратни электр сигналига ўзгартириб, сўнгра

у ёки бу аналог кучайтиргич ёрдамида кучайтирилиб, бирор бир стрелкали индикаторга берилар, бу индикатор шкаласи эталон термометр ёрдамида калибровка қилинар эди. Бу жараён анча юқори малакали меҳнат талаб қиладиган жараён эди.

Хозирги кунда электронка саноати томонидан юқори аниқликда калибровка қилинган, турли параметрларни ўлчовчи рақамли ўлчов қурилмаларини, жумладан хароратни ўлчовчи интеллектуал датчиклар ва компонентлар ишлаб чиқарилмоқда. Масалан, Даллас фирмасининг харорат ўлчовчи DS18B20 русумли микроконтроллерини кўрсатиш мумкин (1 – расм).

PIN ASSIGNMENT



1 – расм. DS18B20 русумли микроконтроллери.

Бу микроконтроллер ёрдамида жуда аниқ ишлайдиган харорат ўлчаш қурилмасини яратиш мумкин. Бу қурилманинг ўлчаш аниқлигини бошқариш дастуридан ўзгартириш имконияти мавжуд.

Хозирги кунда хорижий компаниялар томонидан турли информаторлар таклиф қилинмоқда. Бундай қурилмалар жорий вақт,

харорат ҳамда шамол тезлигини навбат билан кўрсатувчи комбинацион информаторлар шаклида кўп тарқалган.

2.2. Лойихалашни бажариш учун мавжуд техник воситаларнинг тахлили

Ананавий лойихаловчи мухандис авваллари монтаж столи, турли таъминот манбалари, кўплаб сигнал генераторлари, осциллограф, частотомер, характерограф каби ўлчов қурилмалари, кўплаб электрон компонентлар, ва нихоят паяльник ёрдамида макетлаш усулида қурилмаларни лойихалар эди. Ҳисоблаш техникасининг жадал суратлар билан ривожланиши, дастурлаш технологияларида эришилган ютуқлар, математик моделлаш усуллариининг сўнгги ютуқлари: иммитацион моделлаш, электрон компонентларнинг эмуляцион ва симуляцион моделлари яратилиши, виртуал моделлаш тизимининг лойихалаш амалиётига кириб келиши билан электрон қурилмалар лойихаловчисининг компьютерлаштириш асосида автоматлаштирилган иш ўринларининг яратилишига олиб келди. Юқори аниқликда ишловчи замонавий ўлчов қурилмаларини лойихалаш учун бугунги кунда компьютер энг асосий техник воситага айланди.

2.3. Қўйилган масаланинг ечими учун зарур бўлган дастурий воситалар тахили

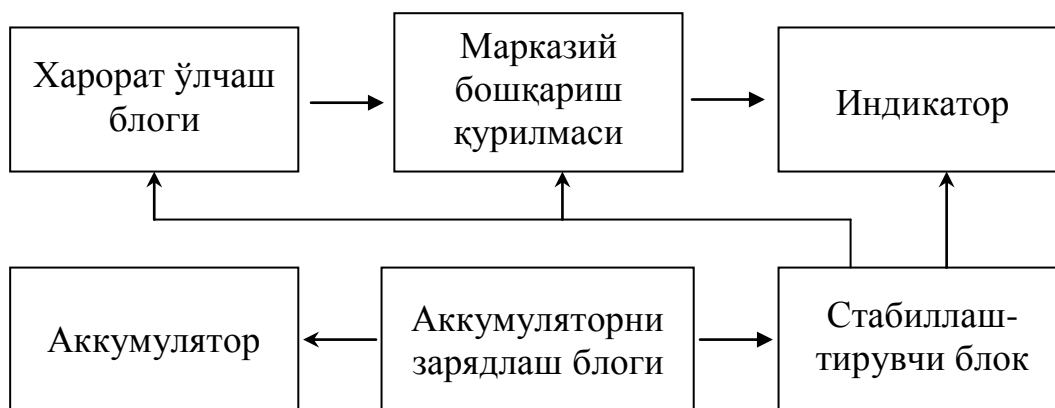
Юқорида айтилганидек, бугунги кунда жуда кўплаб автоматлаштирилган лойихалаш тизимлари учун дастурий воситалар амалда қўлланилмоқда. MAPLAB, MatCAD, MultiSim, OrCAD, PCAD ва AutoCAD, WorcBench кабилар. Бу дастурлар электрон қурилмаларни лойихалаш этапларининг бир қисминигина яъни, қурилманинг принципиал схемасини тайёрлаш ёки геометрик моделлаш қисминигина ўз ичига оладилар. PROTEUS VSM дастурий мажмуаси эса, юқорида эслатиб ўтилган барча дастурлар вазифасини ҳамда уларга қўшимча микропроцессор ва микроконтроллерларни дастурлаш технологиясини ҳам ўз ичига олади.

3. Қурилманинг блок схемасини лойихалаш.

Харорат ўлчовчи қурилманинг блок схемасини лойихалаш учун бу қурилманинг блокларини сони ва вазифаларини аниқлаймиз. Бу қурилмада унинг юқорида келтирилган талаблари асосида албатта:

- харорат ўлчаш блоги,
- светодиодли рақамли индикатор блоги,
- марказий бошқариш қурилмаси,
- кимёвий электр энергияси манбайи – аккумулятор,
- аккумуляторни зарядлаш қурилмаси,
- манба кучланишини икки даражага 5В ва 12В даражага ўзгартириб, стабиллаштириб берувчи блоклар бўлиши керак.

Қуйидаги 2 – расмда лойихаланаётган қурилманинг блок схемаси келтирилган:



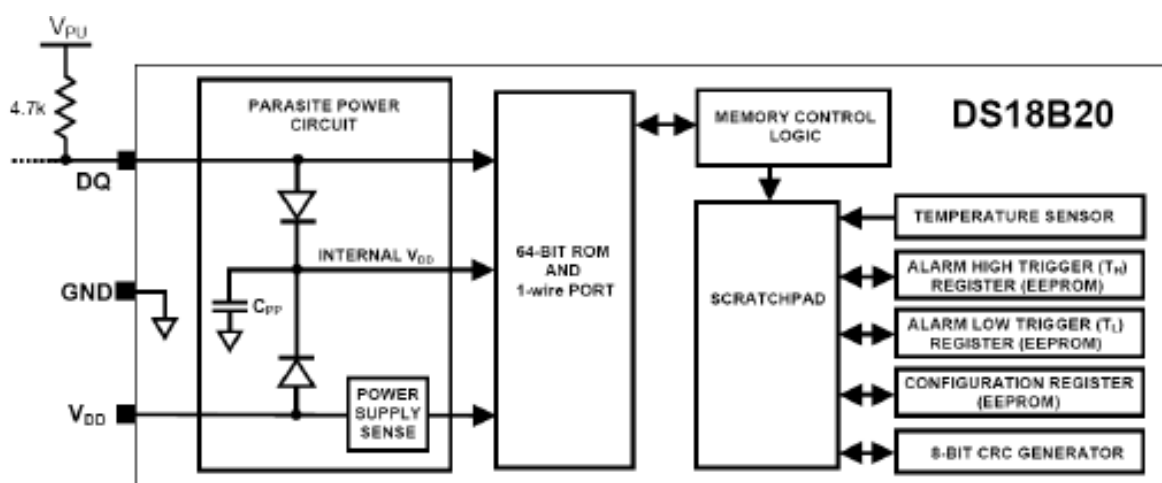
2 – расм. Харорат ўлчаш қурилмасининг блок схемаси

3.1. 1 – Харорат ўлчаш блоги.

Юқорида эслатиб ўтилган DS18B20 русумли микроконтроллери бу блок ишини тўлиқ бажара олишлиги туфайли шу микроконтроллernи танлаймиз.

Қуйидаги 3 – расмда бу микроконтроллernинг структура схемаси келтирилган.

DS18B20 фақат 1 – wire PORT протоколени ишлатади. Битта ёки бир нечта DQ оёғи (PIN) билан схемаси бўйича марказий бошқарувчи микроконтроллерига уланади. DQ шина таъминот манбайига “подтягивающий – юқорига тортувчи” қаршилиқ орқали уланади, чунки бу шинага уланган барча қурилмалар Z (юқори импедансли) ҳолатдан фойдаланадилар.



3 – расм. DS18B20 русумли микроконтроллernинг структура схемаси.

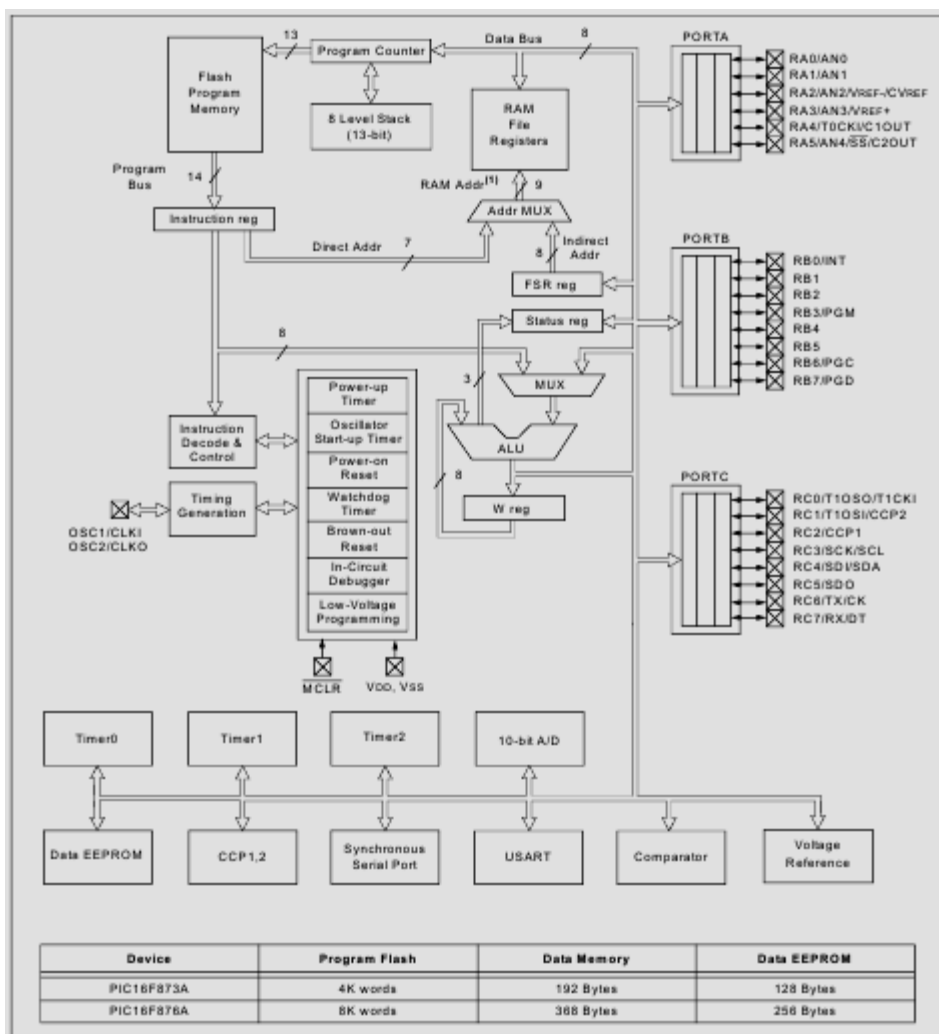
DS18B20 русумли микроконтроллер хароратни 9,10,11,12 бит аниқлигида, яъни 0.5°C , 0.25°C , 0.125°C , 0.0625°C аниқлигида ўлчашни ҳамда назорат қилиши мумкин. Одатда 12 битли аниқлик даражаси ўрнатилган бўлади. Фойдаланувчи бу аниқликни ўзгартирмоқчи бўлса, махсус команда

ёрдамида, DS18B20 русумли микроконтроллернинг кофигурация регистрига керакли ахборотни ёзиши мумкин.

DS18B20 дастлаб тинч ҳолатда бўлади. Хароратни ўлчаш режимига ўтказиш учун марказий бошқариш қурилмаси “0x44” командасини бериши лозим. Бу командани олгач, DS18B20 хароратни конвертация қилиб, 2 байтли оператив хотирасига сақлаб қўяди ва DS18B20 пассив ҳолатига қайтади. Бошқариш қурилмаси DQ шинаси ҳолатидан хароратни конвертация қилиш жараёнини назорат қилишиши мумкин. Шундан сўнг, марказий микропроцессор хароратни 2 байтли қийматини DS18B20 хотирасидан DQ шина орқали ўқиб олиши мумкин.

3.2. 2 – Марказий бошқариш қурилмаси

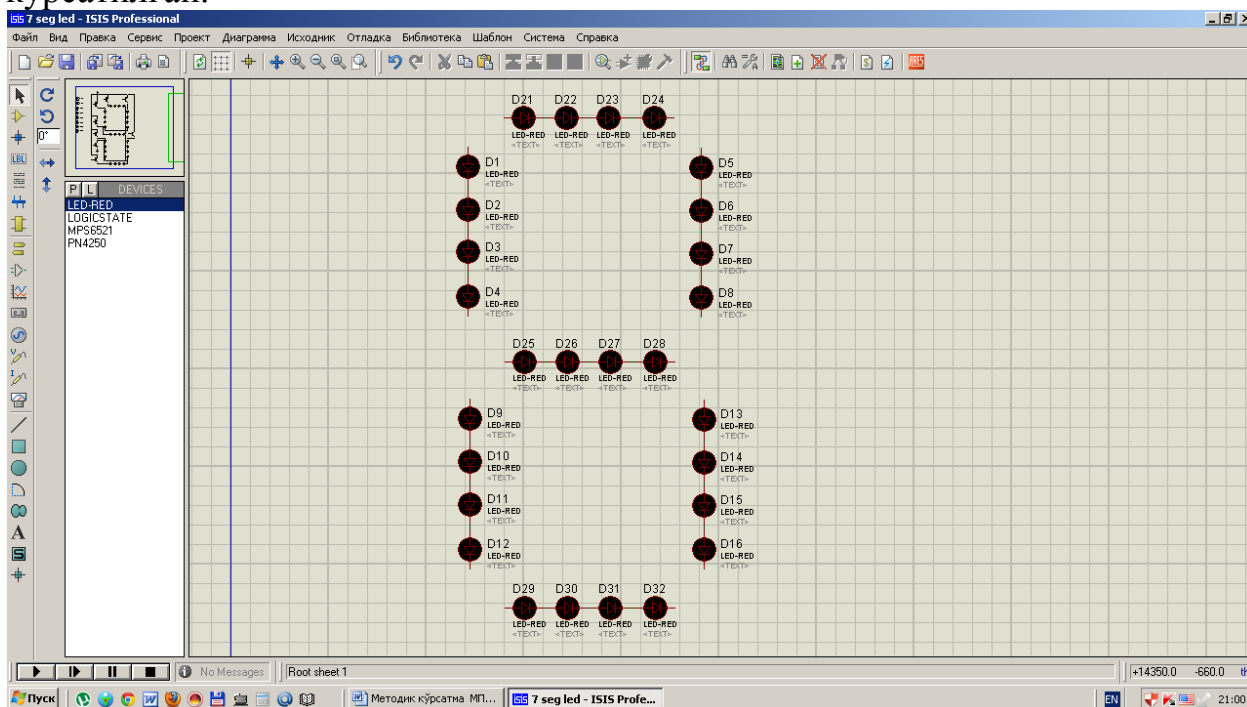
Марказий бошқариш қурилмаси сифатида PIC16F873а русумли микроконтроллерни ишлатиш мумкин. Бу 8 разрядли микроконтроллер бўлиб, 3 та параллел портга, 10 разрядли аналог рақам ўзгартиргичга, таймерга ва бошқа қурилмаларга эга. 4096 байтли флаш хотирасига керакли дастурни электр усулида ёзиш мумкин. 4 расмда бу микроконтроллер архитектураси келтирилган.



4 – расм. микроконтроллер архитектураси

3.3. 3 – Индикатор блоги.

Лойихага қўйилган талаб асосида 7 сегментли “Индикатор” қурилмасини светодиодларда лойихалаймиз. Рақмлар ўлчами етарли даражада катта бўлиши учун ҳар бир сегментга 4 та светодиодни кетма кет улаймиз. 5 – расмда светодиодларда йиғилган 7 сегментли индикатор кўрсатилган.

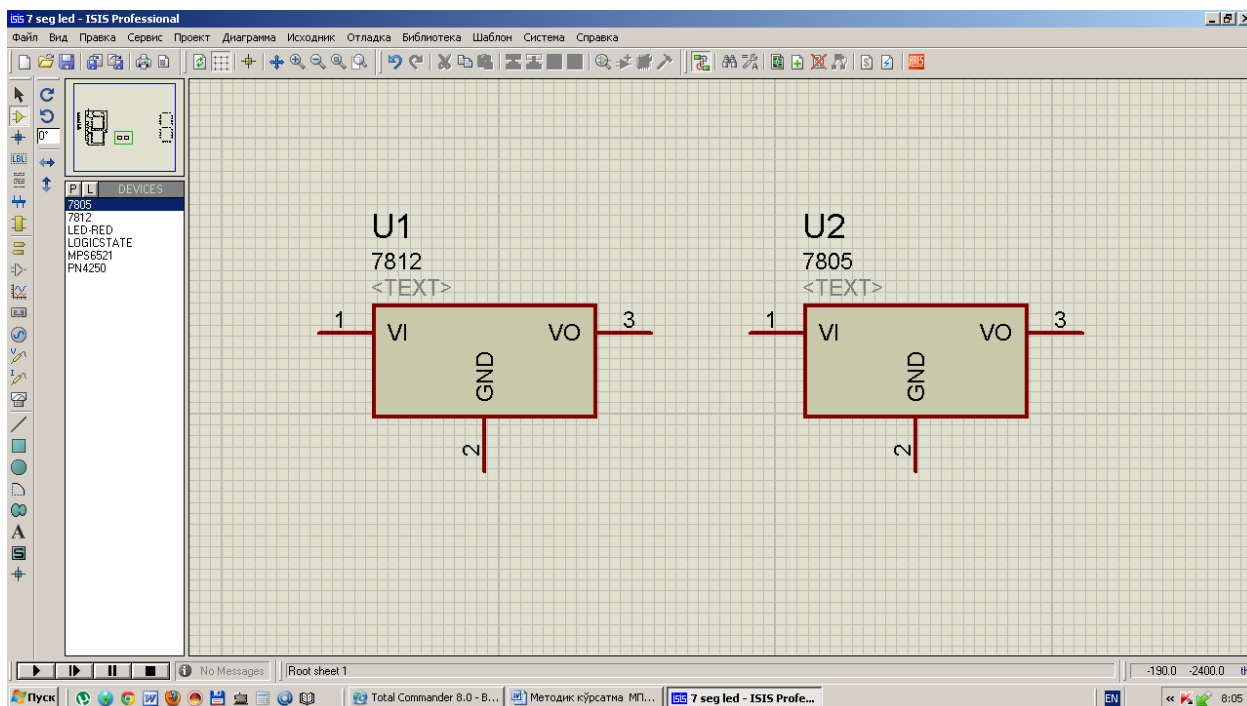


5 – расм. Светодиодларда йиғилган 7 сегментли индикатор.

Маълумки, светодиодлар одатда 3.2 В кучланишга мўлжалланган бўлади. Шунинг учун, индикатор таъминоти учун 12.8 В кучланиш берувчи блок зарур бўлади.

3.4. 4 – Таъминот манбайи.

Юқоридаги талабларга асосан, лойихаланаётган харорат ўлчаш қурилмаси таъминот манбайи 2 даражали, яъни, 5 В ва 12 В кучланиш бериши лозим. Таъминот манбайи қувватини қурилманинг принципаал схемаси лойихалангач аниқлашимиз мумкин бўлади. Стабил 5 В ва 12 В кучланиш берувчи ушбу таъминот манбайи аккумуляторни зарядловчи қурилмадан таъминланади. Бу қурилма учун 2 та кучланиш стабилизаторидан: 7805 ва 7812 микросхемаларидан фойдаланамиз. Бу микросхемалар мос равишда 5 В ва 12 В стабил кучланиш ва максимал 1 А ток беришга мўлжалланган. Харорат режимини сақлаш учун уларни радиаторга қотиришга кўзда тутилган. Қуйида 6 – расмда бу микросхемаларнинг схематик белгиланиши ISIS ишчи ойнасида келтирилган:



6 – расм. 7805 ва 7812 микросхемаларининг схематик белгиланиши.

3.5. 5 – Аккумуляторни зарядлаш блогги.

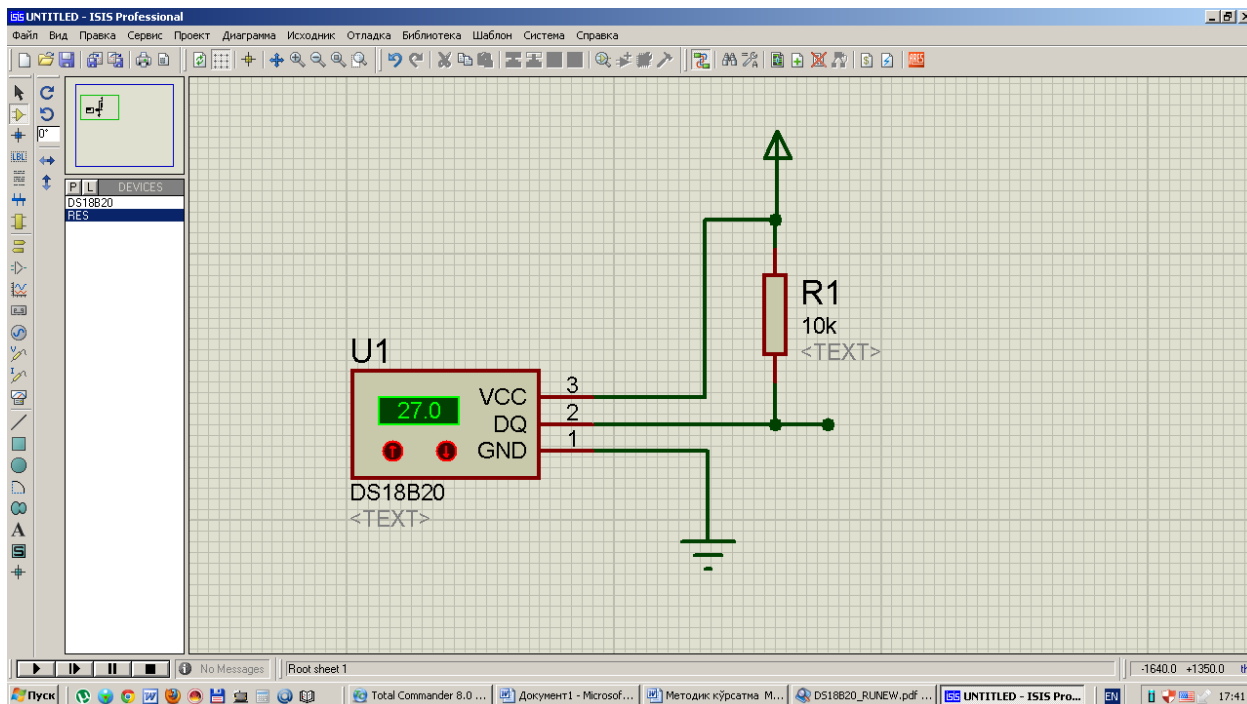
Захира энергия манбайи сифатида аккумулятор батареяси дан фойдаланамиз. Шунинг учун, захира энергиясини аккумулятор батареясига йиғиш учун зарядлаш қурилмаси зарур бўлади. Бу зарядлаш қурилмаси 220 В ли тармоқдан энергия олиб, аккумулятор батареясини зарядлайди. Тармоқда кучланиш йўқолганда, лойихаланаётган қурилма аккумулятор батареяси энергиясидан фойдаланади. Шунда қилиб, лойихаланаётган информатор қурилмаси узликсиз энергия таъминоти га эга.

4. Харорат ўлчовчи рақамли индикаторли информаторнинг принципа ль схемасини лойихалаш.

Қурилманинг принципа ль схемасини юқоридаги талаблар ва қароримизга асосан VSM PROTEUS дастурий мажмуасининг ISIS дастури ёрдами да бажарамиз.

4.1. 1- блокнинг принципа ль схемаси

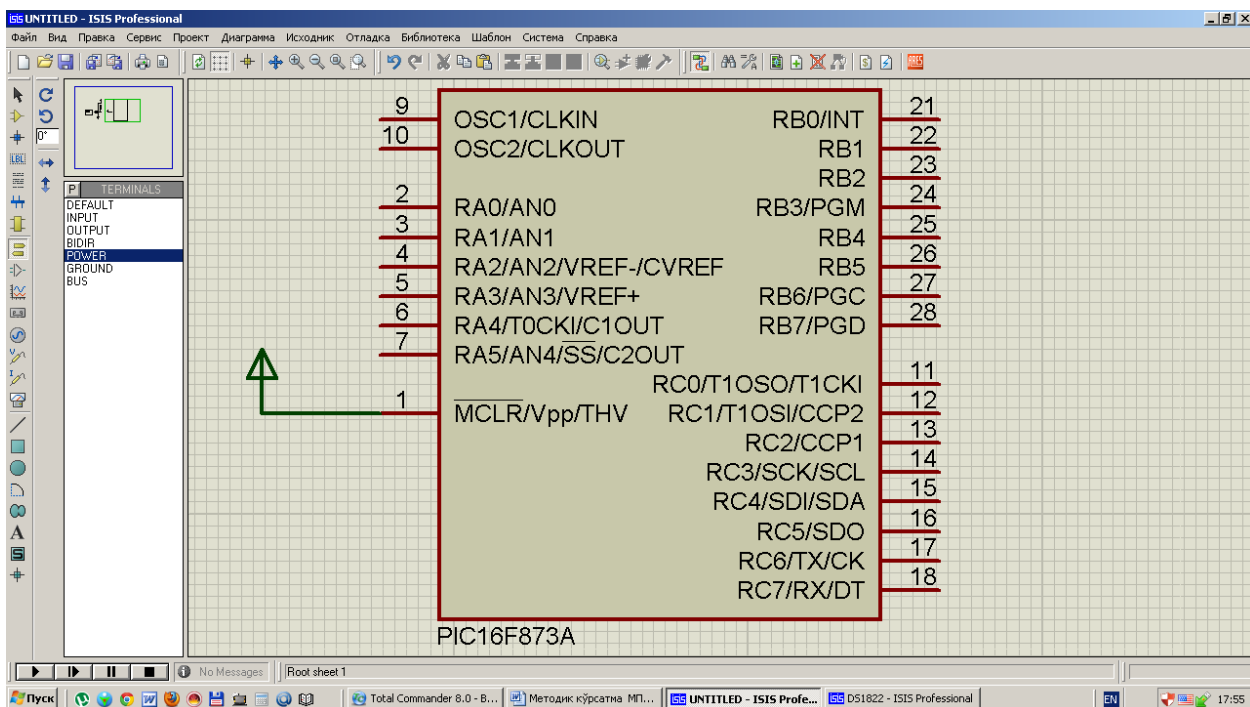
1- блокда тугалланган DS18B20 русумли микроконтроллердан фойдаланганимиз учун ISIS дастури библиотекасидан DS18B20 моделини ҳамда уни 1 – wire схемаси бўйича “юқорига тортувчи” қаршилиқ орқали улаш учун резистор танлаймиз. [] да кўрсатилганидек уланган DS18B20 нинг принципа ль схемаси 7 – расмда кўрсатилган.



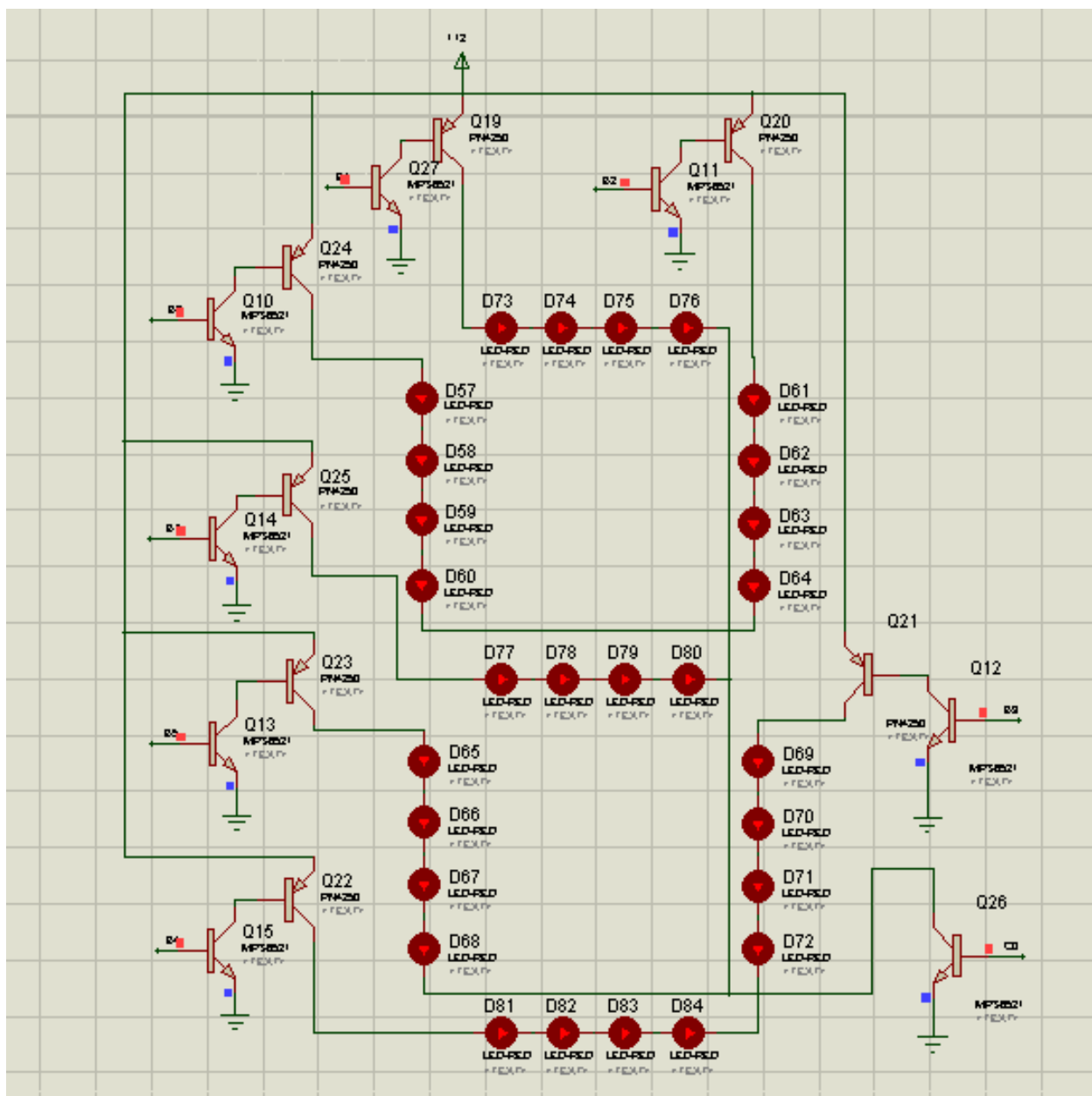
7 – расм. Харорат ўлчаш блогининг принципиаль схемаси.

4.2. Марказий бошқариш қурилмасининг принципись схемаси

Марказий бошқариш қурилмаси сифатида ишлатилган PIC16F873A русумли микроконтроллернинг принципись схемаси қуйидаги 8 – расмда келтирилган:



8 – расм. Марказий бошқариш қурилмаси PIC16F873A нинг принципись схемада белгиланиши.



10 – расм. Светодиодли индикаторнинг битта позицияси принципал схемаси.

Хозирги кунда Фарғона бозорларида асосан Хитойда ишлаб чиқарилган диаметри 4.8 мм ҳамда 5 мм бўлган номаълум русумли турли рангдаги индикатор светодиодлар мавжуд. Бу светодиодлар лойиҳа талабларига тўлиқ жавоб беради. Уларнинг асосий техник параметлари деярли бир хил: ишчи кучланиши тахминан 3 вольт, ишчи токи 20 миллиамперни ташкил этади.

Индикатор ишончли ишлаши учун унинг транзисторларини танлашда светодиодларнинг ишчи токини 20 mA (миллиампер) деб қабул қиламиз. Схемадан кўриниб турибдики, позицияни коммутация қилувчи транзистордан шу позициядаги барча сегментлар токи оқиб ўтади. У ҳолда 1 та позициянинг максимал токи 7 та сегмент токининг йиғиндисига тенг:

$$I_p = I_{s1} + I_{s2} + I_{s3} + I_{s4} + I_{s5} + I_{s6} + I_{s7} = 7 \cdot 20 = 140 \text{ mA.}$$

У холда позиция танзисторларини танлаш шарти:

$$I_k > I_p, \quad U_k > U_s:$$

$$I_k > 140 \text{ mA}, \quad U_k > 12 \text{ V}$$

Сегментларни коммутация қилувчи транзисторларни уларнинг коллектор токи ва кучланиши бўйича индикаторнинг сегмент токи ва кучланишига нисбатан қуйидаги шартларга асосан танлаймиз:

$$I_k > I_s, \quad U_k > U_s;$$

$$\text{яъни} \quad I_k > 20 \text{ mA}, \quad U_k > 12 \text{ V}$$

Шунга кўра А1015 транзисторни танлаймиз.

Схемадаги Q10-Q16 транзисторларининг яъни, сегмент транзисторлари базасини коммутация қилувчи транзисторларнинг коллектор токи сегмент транзисторлари база токидан катта бўлиши керак. Шунинг учун бу тарзисторларни танлаш шартини қуйидагича:

$$I_k > I_{bTs},$$

Маълумки, pnp транзисторларнинг ток бўйича кучайтириш коэффициентни $K = 10 \div 10000$ ораликда ётади. Қурилма ишончли ишлаши учун бу коэффициентни камида $K = 10$ деб ҳисоблаймиз. У холда сегмент транзисторларининг база токи :

$$I_b = I_k / K = 20/10 = 2 \text{ mA.}$$

У холда Q10-Q16 транзисторларининг ва бошқа сегмент транзисторлари базасини коммутация қилувчи транзисторларнинг танлаш шарти:

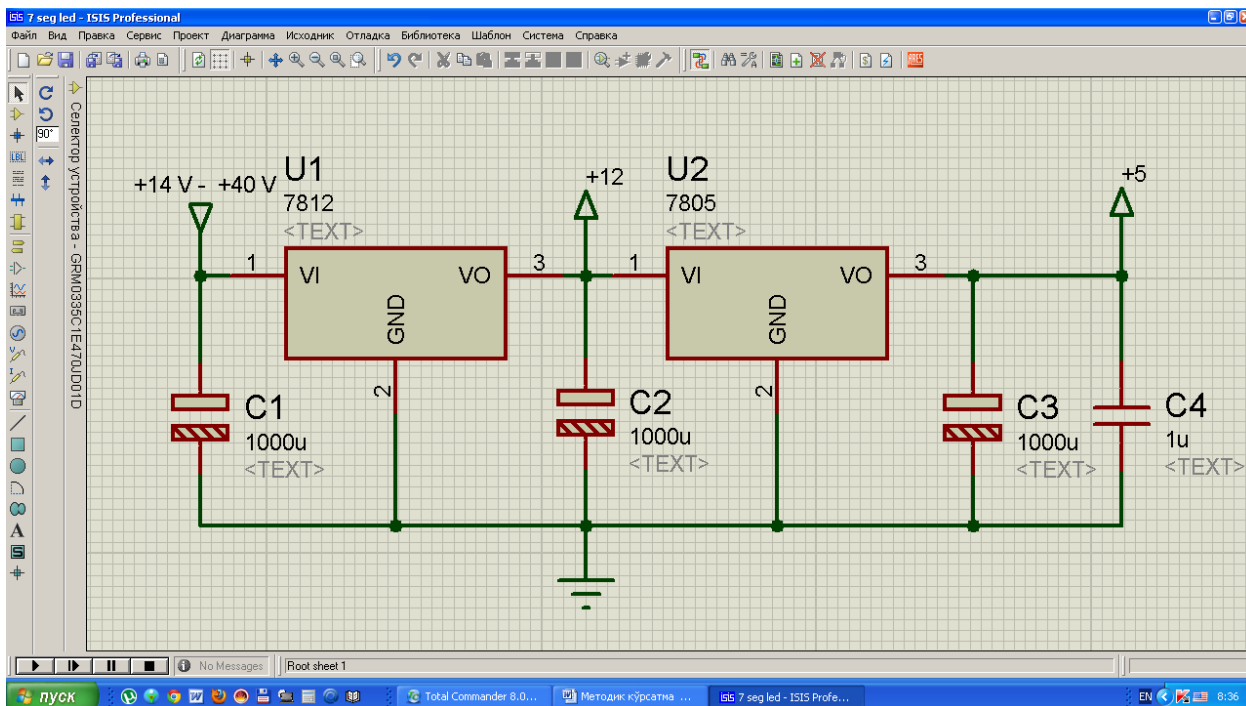
$$I_k > 2 \text{ mA.}$$

Бу шартларга кўра С1815 русумли транзисторни танлаймиз.

4.4. Таъминот манбайи блогининг приципиаль схемаси.

Лойихаланаётган харорат ўлчаш қурилмасининг таъминот манбайи 2 даражали, яъни, 5 В ва 12 В кучланиш бера олиши учун 2 та кучланиш стабилизатори 7805 ва 7812 микросхемаларини танлаган эдик. Энди улар иштирокидаги таъминот манбайининг принципиал схемасини лойихалайлик. Бунинг учун ISIS дастури библиотекасидан шу микросхемалар моделларини ҳамда электролитик конденсатор моделларини танлаймиз. Стабилизаторлар киришига ва чиқишига силлиқловчи сифатида электролитик конденсаторларни улаймиз. 5 Вольтли чиқишга юқори часоталарни

фильтрлаш учун 1 мкФ ли C4 конденсаторни улаймиз. 11 – расмда лойихаланган стабиллаш блогининг принципаль схемаси келтирилган.



11 – расм. Таъминот манбайининг стабиллаш блогининг принципаль схемаси.

4.5. Тўғрилаш (зарядлаш) блогининг приципаль схемаси.

Тўғрилаш (зарядлаш) блогининг приципаль схемаси учун ток манбайи ва икки ярим даврли кўприксимон тўғрилагич схемасини кўллаймиз. Бунинг учун ISIS дастури библиотекасидан резистор, кўприк схемасида уланган диодлар блогининг (Bridge) ҳамда биполяр конденсатор моделларини танлаймиз. 12 – расмда таъминот манбайининг тўғрилаш (зарядлаш) блогининг лойихаланган принципаль схемаси келтирилган.

Энди шу блок элементларини танлаймиз. 12 расмда кўрсатилган C5 конденсатори балласт қаршилик бўлиб уни танлаш шартлари қурилманинг максимал ва минимал истемол токи аниқ бўлганда қуйидагича бўлади:

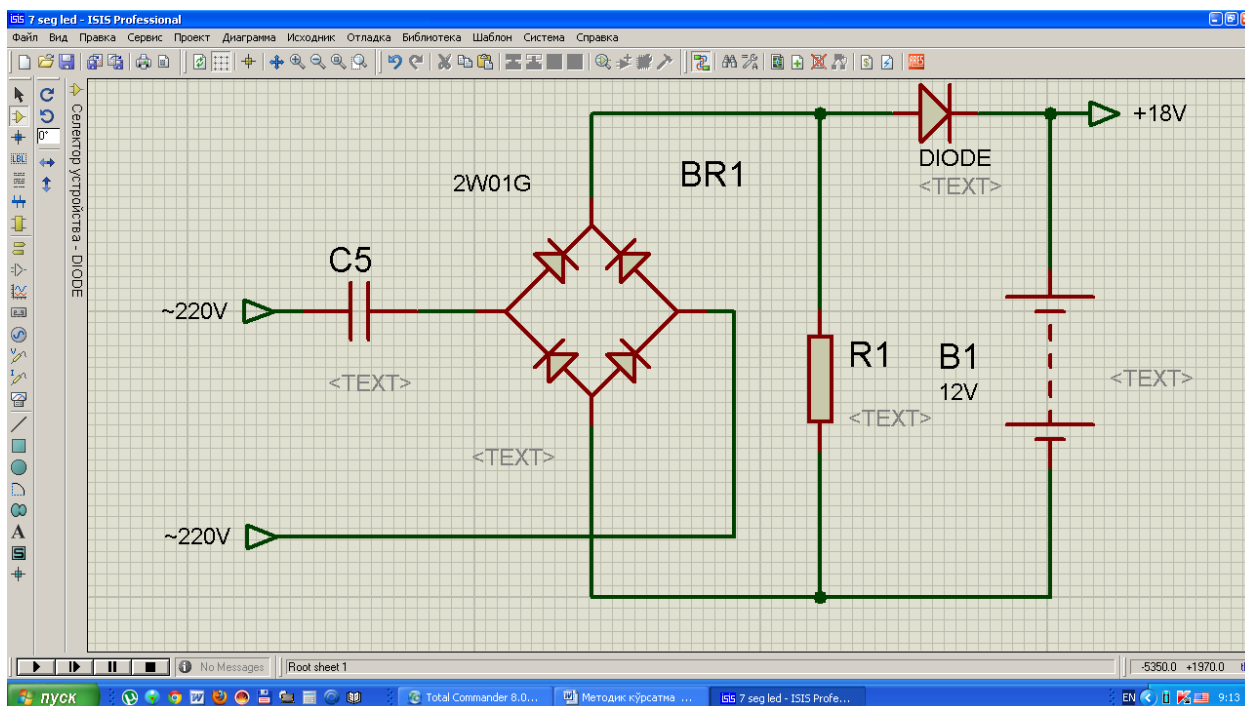
$$X_c = U_{c_{\min}} / I_{n_{\max}}; \quad X_c = U_{c_{\max}} / I_{n_{\min}};$$

Маълумки:

$$X_c = 1 / \omega C = 1 / (2\pi f C) = 1 / 314 C;$$

У холда C5 танлаш шартлари қуйидагича бўлади:

$$C = 1 / 314 X_c; \quad U_{\text{ишчи}} > 310 \text{ V.}$$



12 – расм. Таминот манбайининг тўғрилаш (зарядлаш) блогининг принципиал схемаси.

BR1 кўприкни токи ва кучланиши бўйича қуйидаги шартга асосан танлаймиз:

$$U_{\text{ишчи}} > 310 \text{ V}; I_{\text{ишчи}} > 1 \text{ A};$$

Бу шартга мос 2W01G диодли кўприкни танлаймиз.

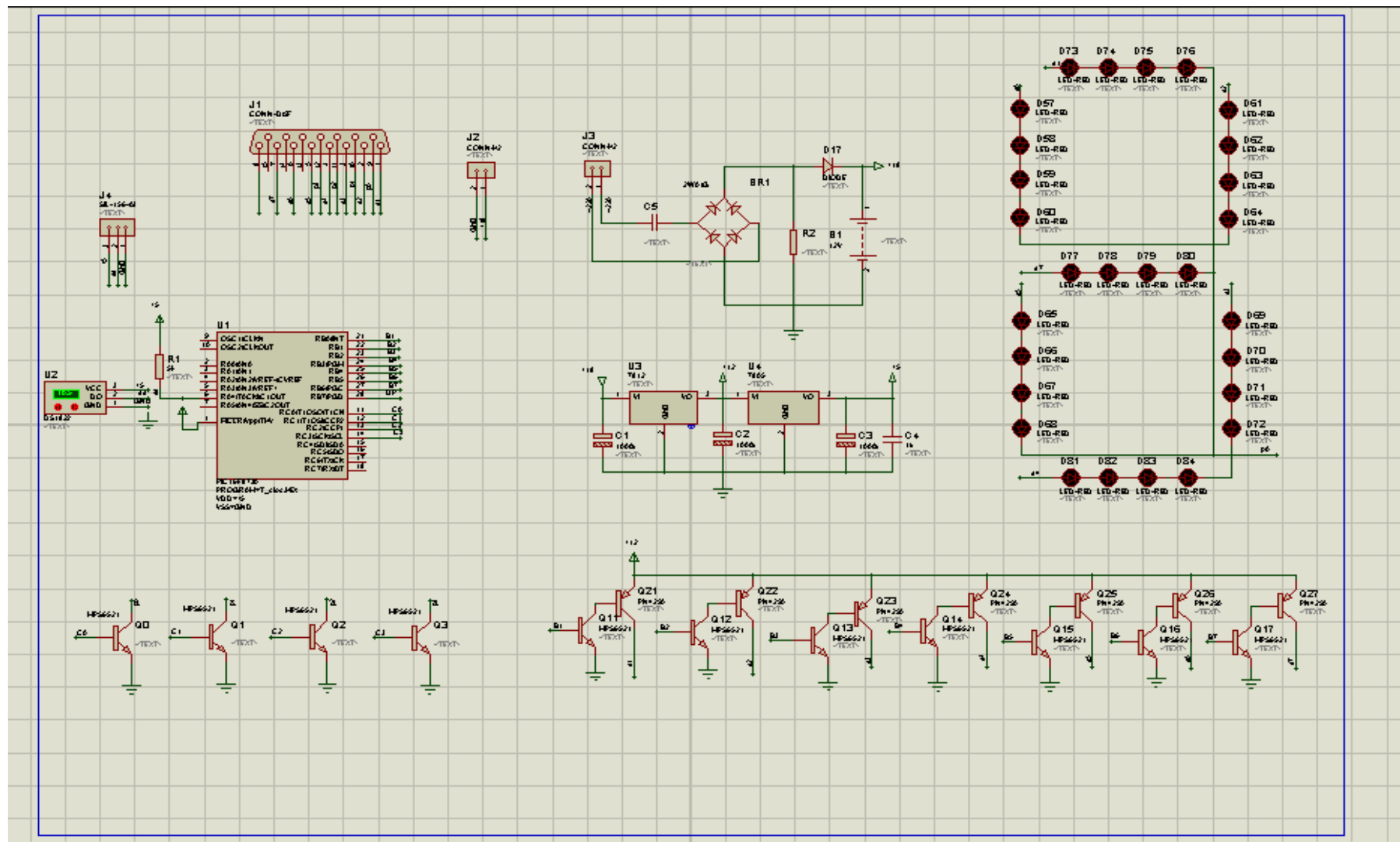
12 – расмдаги DIODE ни токи ва кучланиши бўйича қуйидагича танлаймиз:

$$U_{\text{ишчи}} > 40 \text{ V}; I_{\text{ишчи}} > 1 \text{ A};$$

B1 аккумуляторни сиғими ва кучланиши бўйича танлаймиз:

$$U_{\text{ишчи}} = 12 \text{ V}; \quad I \text{ amp.hr} > 4 \text{ amp.hr.}$$

Шундай қилиб, қурилманинг барча блокларининг принципиал схемаси тайёр бўлди. Схемани содалаштириш ва ўқиш учун қулайлаштириш учун DS18B20 русумли харорат датчигини, индикаторларни, аккумуляторни ҳамда тармоқни улаш учун коннекторлар танлаб оламиз ва принципиал схемада уларни кўрсатамиз. Бу принципиал схема 13 расмда кўрсатилган.



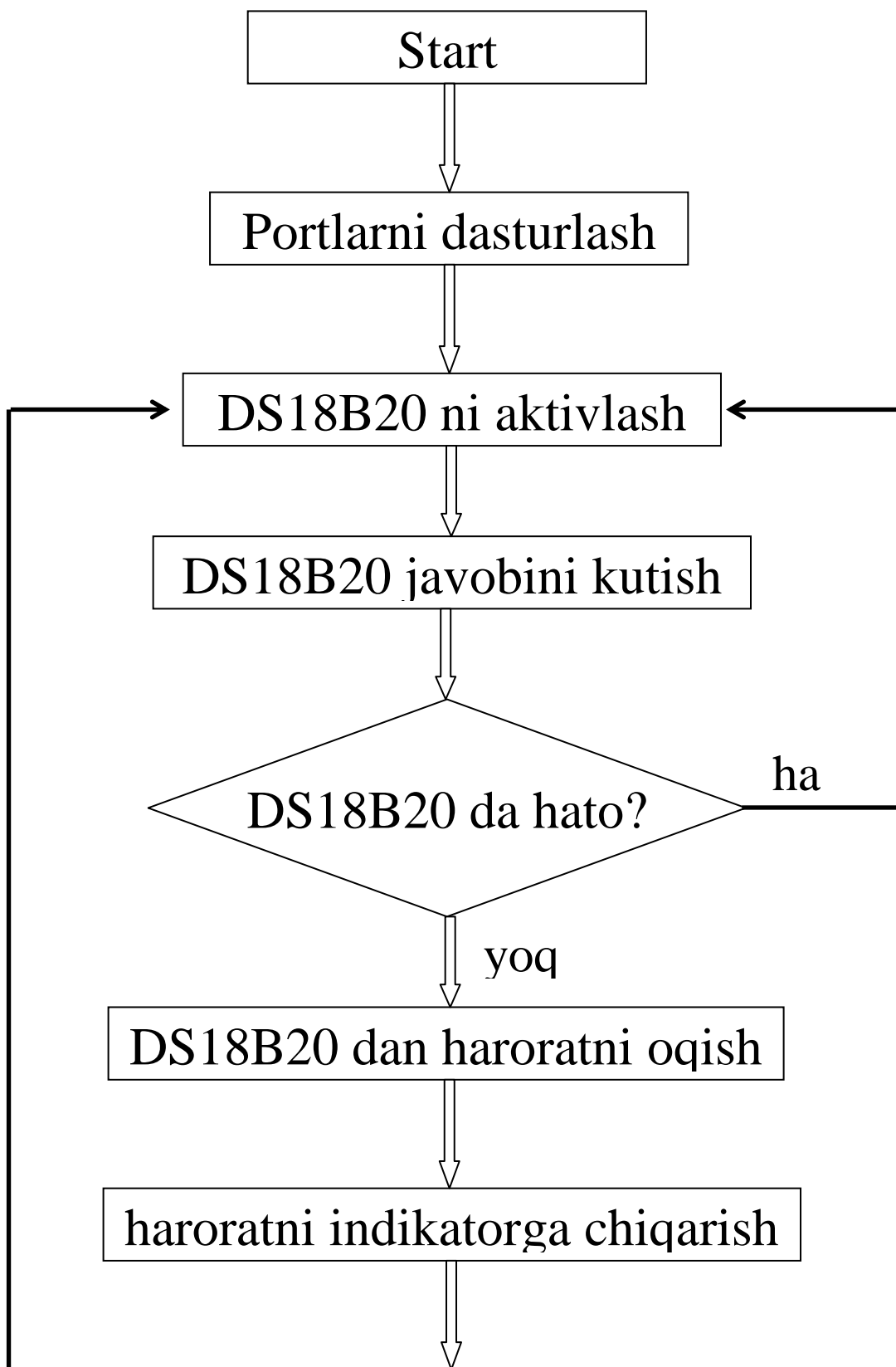
14 – расм. Қурилманинг принципиал схемаси.

5. Қурилманинг дастурий таъминотини лойихалаш

Қурилманинг дастурий таъминотини лойихалашучун аввал дастурий таъминот бажариши лозим бўлган ишлар кетма – кетлигини батафсил ёзиб чиқамиз ва ана шу ёзув асосида дастурий таъминоти алгоритмининг блок схемасини чизамиз, сўнгра тайёрланган блок схема асосида ассемблер тилида дастурий таъминотни лойихалаймиз.

5.1. Қурилма дастурий таъминоти алгоритмининг блок схемаси

Қурилманинг дастурий таъминоти асосий функцияси харорат ўлчаш ва ўлчанган хароратни индикаторга чиқариб беришдан иборат. Демак, дастур циклик равишда харорат ўлчовчи DS18B20 русумли микроконтроллерини ишга тушириб, у ўлчаб берган харорат ҳақидаги рақамли ахборотни ўқиб олиш ва 7 сегментли 4 позицияли индикаторга ўнлик тизимдаги рақам шаклида динамик режимда, яъни, аввал биринчи позиция ахборотини, сўнгра иккинчи позиция ахборотини, кейин учинчи ва тўртинчи позициялар ахборотини кетма – кет чиқариб беришдан иборат. 14 – расмда ана шу бошқариш алгоритмининг бир қисмининг блок схемаси келтирилган:



14 – расм. Бошқариш алгоритмининг блок схемаси

5.2. Қурилма дастурий таминоти алгоритмининг Ассемблер ёки С алгоритмик тилларидаги реализацияси.

ISIS дастурий мажмуасида турли микроконтроллерлар учун “АССЕМБЛЕР” тилида тайёрланган дастурни таржима қилиб берувчи трансляторлар мавжуд. Ушбу трансляторлар ёрдамида дастлабки дастур файлидан микроконтроллер учун ишчи дастурни тайёрлаб оламиз. Бунинг учун ISIS ишчи ойнасида Source менюси таркибидаги Add/Remove Source files менюси билан лойихадаги микроконтроллерга юкланиши лозим бўлган дастур файлини ва керакли микроконтроллерни ҳамда трансляторни танлаш лозим. Шундан сўнг трансляция қилинса ва дастурда ҳеч қандай хато бўлмаса, трансляция натижасида ҳосил бўлган (*.hex) файл лойихадаги юкланади. Агар лойиха дастури С тилида тайёрланган бўлса ва бу дастур С транслятори билан трансляция қилинса ва дастурда ҳеч қандай хато бўлмаса, трансляция натижасида ҳосил бўлган (*.hex) файл лойихадаги микроконтроллернинг дастур хотирасига алоҳида юкланиши лозим.

Дастлабки дастур матнини тайёрлашда танланган PIC16F873A микроконтроллерининг командалар тизимидан ҳамда ушбу лойихада ишлатилган DS18B20 микроконтроллери командаларидан фойдаланамиз. Бу командалар ҳақидаги маълумотлар мос равишда [1],[2] ҳамда [3] да тўлиқ келтирилган.

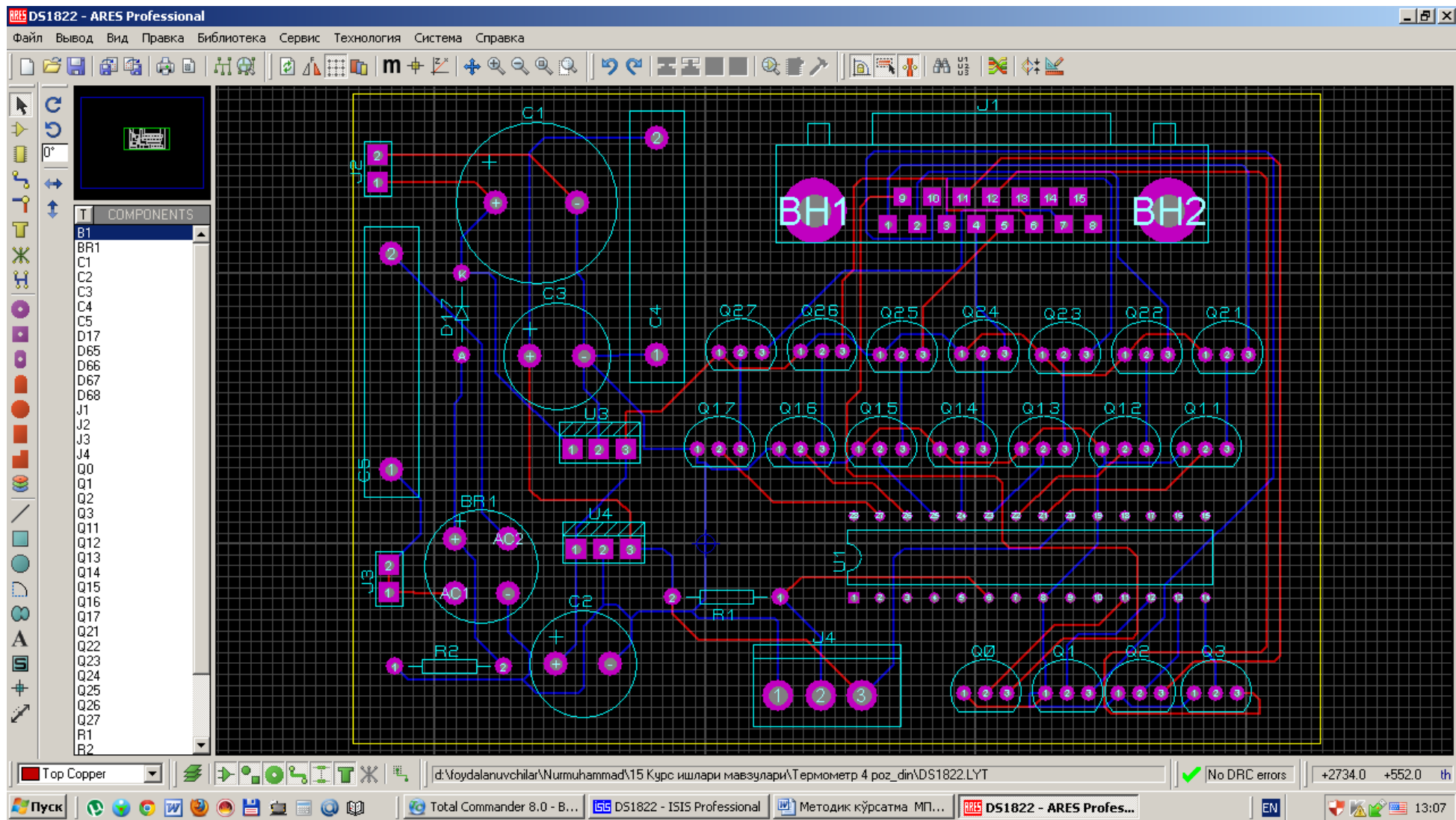
Иловада ушбу дастур фрагментининг матни келтирилган.

6. Қурилманинг монтаж платасини лойихалаш.

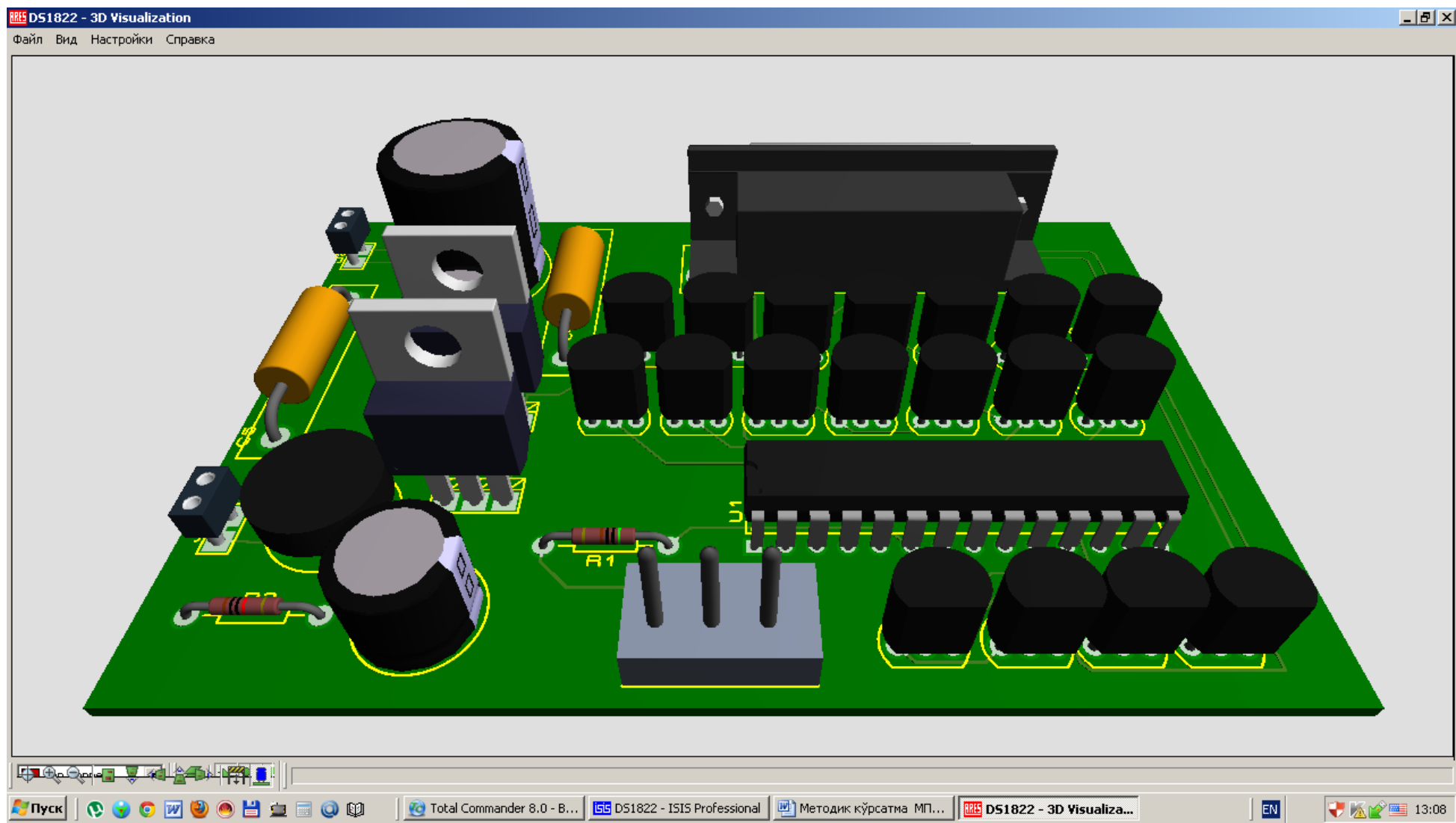
Қурилманинг монтаж платасини лойихалаш учун Proteus дастурий мажмуасининг Ares дастуридан фойдаланамиз. Монтаж платасини лойихалашда DS18B20 харорат ўлчовчи қурилмани, индикаторларни, аккумуляторни ҳамда тармоқни улаш учун коннекторлар танлаб оламиз.

Агар ISIS дастури библиотеказида биз танлаган электрон компонентларнинг корпуси яъни геометрик модели мавжуд бўлса ARES дастурига ISIS дастурида тайёрланган принципаал схема бўйича электрон компонентларнинг уланиш рўйхати узатилади ва ARES дастури бу рўйхатдан фойдаланиб, автоматик ёки автоматлаштирилган режимда электрон компонентларни танланган ўлчамли платага жойлаштириб беради. Элементлар жойлашувини 3 ўлчамли анимацион тасвир орқали кўриш ва керак бўлса элементлар жойлашувига ўзгартиришлар киритилиши мумкин. Бу жараёни кетма кет бажариб, монтаж платасида электрон компонентларнинг оптимал жойлашувига эришиш мумкин. Шундан сўнг, электрон компонентларни туташтирувчи электр ўтказгичларини лойихалашга киришилади. Бу жараён ҳам автоматик итерацион режимда бажарилиши ва кўлда чизиш режимида керакли ўзгартиришларни киритиш мумкин.

Лойиха тайёр бўлгач, ARES дастури CAD/CAM тизими дастгоҳлари учун лойихаланган монтаж платаси файлларини тайёрлаб беради. Бунинг учун Gerber Generation менюсини босиш кифоя. 15 – расмда лойихаланган қурилманинг ARES дастурида тайёрланган монтаж схемаси келтирилган.



15 – расм. Лойihalangan харорат ўлчовчи қурилманинг монтаж платаси схемаси.



15 – расм. Лойихаланган қурилманинг монтаж платасининг 3 ўлчамли ташқи кўриниши.

7. Лойихаланган қурилмадан фойдаланиш учун кўрсатма.

Лойихаланган қурилма тўлиқ автоматик режимда ишлайди. Уни ишга тушириб юбориш учун фақат таъминот манбайини улаш kiffoя. Таъминот манбайида аккумуляторнинг мавжудлиги энергия таъминотидаги ўртача 3 – 4 соатлик узилишлар қурилманинг иш режимига таъсир этмайди.

8. Хулоса

Ушбу курс лойихасини бажариш жараёнида мен микропроцессорли ўлчов қурилмаларини лойихалаш этаплари билан танишиб чиқдим. Таклиф қилинган автоматлаштирилган лойихалаш тизими ўзининг техник имкониятлари ҳамда ишлатиш учун қулайликлари ва замонавий микроконтроллерли қурилмаларни тастурлаш технологияси билан менда жуда катта таъсурот қолдирди. Лойихаланган қурилма эса менинг биринчи ўлчов қурилмам бўлиб, микропроцессор техникаси ҳамда электроника бўйича олган билимларимни мустахкамлашимга ва янада чуқурроқ ўзлаштиришимга ёрдам берди.

9. Адабиётлар.

1. Чернов Г. DS18B20 Описание работы с датчиком температуры. Мегатекс. Украина. Днепрпетровск.2009.
2. PIC16F87XA.Data Sheet.28/40/44-Pin Enhanced Flash Microcontrollers
3. Н.Умаралиев. PICmicro ўрта оиласига мансуб микроконтроллерларнинг командалар тизими. ФарПИ 2010.
4. Справочник по среднему семейству микроконтроллеров PICmicro.OOO “Микро-Чип” Москва – 2002. www.microchip.ru.

start

```

call RESET_DALLAS ;
call DOUT_LOW ; слот чтения для контроля
call DOUT_HIGH ; окончания конвертирования
movlw H'33' ; формировать команду Пропустить ROM
call DSEND ;
call ctenie64bit
call wait1024

```

```

movlw H'44' ; формировать команду Конвертировать температуру
call DSEND ;
call wait1024
call RESET_DALLAS ;
movlw H'CC' ; формировать команду Пропустить ROM
call DSEND ;
movlw H'BE' ; формировать команду Конвертировать температуру
call DSEND ;
call ctenie64bit

```

```

; btfsc ERROR_D ;
; return ; датчик неисправен прервать чтение температуры

```

```

call celsio
call wait1024
btfsc CON_0
call indi_t ; Индикации текущую температуру
goto start

```