

ЎЗБЕКИСТОН РЕСПУБЛИКАСИ ОЛИЙ ВА ЎРТА МАХСУС
ТАЪЛИМ ВАЗИРЛИГИ

Ал-Хоразмий номидаги Урганч Давлат университети

Физика математика факултети 1-курс
Касб-таълими (Информатика ва АТ) йўналиши талабаси
Юсупов Файзулланинг Информатика фанидан ёзган

РЕФЕРАТ ИШИ



Тузувчилар:

Юсупов Ф.

Қабул қилди

Жафаров С

Урганч-2013

МАВЗУ: ТЕЛЕКОМУНИКАЦИЯ ТЕХНОЛОГИЯЛАРИ ВОСИТАЛАРИ.

РЕЖА:

1. ТАРМОҚ ТЕХНОЛОГИЯЛАРИ.

2. Тармоқдаги қурилмаларнинг ўзаро алоқасини ташкил қилиш

1. ТАРМОҚ ТЕХНОЛОГИЯЛАРИ

Ахборот технологияларини қўллашнинг энг муҳим соҳаларидан бири **телекоммуникация** ва **алоқа** тармоғи ҳисобланади. Бу ерда ахборот тизимлари ахборот оқимларини бошқариб ва трафикни тартибга солиб алоқа тармоғининг узлуксиз ишлашини таъминлайдиган зарур восита ҳисобланади. Қуйида келтирилган маълумотлар фақат телекоммуникациялардаги ахборот технологиялари дунёсига назар солишга имкон беради. Ахборот технологиларидан фойдаланишнинг барча жабҳаларини фақат учинчи ва тўртинчи курсларда ўқитиладиган ўқув курсларида етарли даражада тўлиқ ўрганиш мумкин.

Очиқ тизимларни ўзаро алоқаси модели

Ҳисоблаш техникаси воситаларининг ривожланиши, айниқса шахсий компьютерларнинг пайдо бўлиши *махаллий ҳисоблаш тармоғи* (МХТ) деб номланадиган янги типдаги ахборот-ҳисоблаш тизимларининг яратилишига олиб келди.

МХТ ишлаб чиқаришни автоматлаштирилган лойиҳалаш ва технологик тайёрлаш тизимлари, ишлаб чиқариш ва технологик мажмуаларни бошқариш тизимлари, идора тизимлари, борт бошқаруви тизимлари ва бошқаларда кенг қўлланилмоқда. МХТ турли ишлаб чиқариш бўлинмаларини бошқаришнинг мураккаб тизимларини қуришда самарали усул ҳисобланади. МХТ тиббиёт, кишлоқ хўжалиги, таълим, фан ва бошқаларда жадал жорий этилмоқда.

Маҳаллий тармоқ – (LAN – Local Area Network), ушбу ном нисбатан катта бўлмаган ҳудуд (бир корхона, офис, бир хона)да жойлашган компьютерларнинг бирлашувига мос келади. МХТ учун мавжуд стандартлар (тегишлича Ethernet ва ARCNET) 2,5 км дан 6 км гача бўлган масофадаги компьютерлар орасида алоқани таъминлайди.

МХТ – компьютерлар, бошқа периферия қурилмалари (принтерлар, диск контроллерлари ва бошқалар)нинг боғланишини таъминлайдиган ва уларга умумий диск хотирасидан, периферия қурилмаларидан биргаликда фойдаланишга, маълумотлар билан алмашишга имкон берадиган аппарат воситалари ва алгоритмлар тўпламидир.

Ҳозирги вақтда ахборот-ҳисоблаш тизимларини 3 та асосий типга бўлиш қабул қилинган:

- **LAN** (Local Area Network) – корхона, муассаса, бир ташкилот доирасидаги маҳаллий тармоқ;
- **MAN** (Metropolitan Area Network) шаҳар ёки минтақавий тармоқ, яъни шаҳар, вилоят ва шу қабилар доирасидаги тармоқ;
- **WAN** (Wide Area Network) – мамлакат, қитъа, бутун дунё абонентларини боғловчи глобал тармоқ.

Маълумотларни узатиш воситалари бир компанияга тегишли бўлган ва фақат шу компания эҳтиёжларига ишлатиладиган ахборот тизимларини *Корхона қўламидаги тармоқ* ёки *Корпоратив тармоқ* (*Enterprise Network*) деб аташ қабул қилинган. Ишлаб чиқариш корхоналарининг ишини автоматлаштириш учун кўпинча *MAP/TOP* протоколлари базасидаги тизимлар ишлатилади:

MAP (Manufacturing Automation Protocol) – ишлаб чиқариш корхоналари, заводлар учун тармоқ (конструкторлик бўлимлари ва ишлаб чиқариш, технологик цехларнинг ишлари автоматлаштирилади). MAP детални ишлаб чиққан конструктордан бу деталь тайёрланадиган жиҳозгача бўлган ягона технологик бўғинни яратишга имкон беради.

TOP (Technical and Office Protocol) – техник ва маъмурий муассасани автоматлаштириш протоколи.

MAP/TOP тизимлар - ишлаб чиқариш корхонасининг ишини тўлиқ автоматлаштирадиган.

МХТнинг асосий мақсади – ЭХМ ресурслари: дастурлар, периферия қурилмаларининг мослиги, терминаллар, хотираларни тақсимлашдир. Демак, МХТ қиймати уланаётган иш станцияларининг қийматига нисбатан кам бўлиши керак бўлган маълумотларни узатишнинг ишончли ва тезкор тизимига эга бўлиши керак. Бошқача қилиб айтганда, узатилаётган ахборот бирлигининг қиймати иш станцияларида ахборотни қайта ишлаш қийматидан анча паст бўлиши керак. Шундан келиб чиқиб, тақсимланган ресурслар тизими сифатида МХТ қуйидаги тамойилларга асосланиши лозим:

- ягона узатиш муҳити;
- ягона бошқарув усули;
- ягона баённомалар;
- мослашувчан модулли ташкил этиш;
- ахборот ва дастурий мослик.

Халқаро стандартлаштириш ташкилоти (ISO) турли мамлакатларда йиғилган кўп машинали тизимлар тажрибасига асосланиб, очиқ тизимлар архитектурасининг концепциясини – халқаро стандартларни ишлаб чиқишда ишлатиладиган эталон моделини илгари сурди.

Бу модель асосида ҳисоблаш тармоғи турли хил аппарат ва дастурий воситаларни ўз ичига олган тақсимланган ҳисоблаш муҳити сифатида намоён бўлади.

Вертикаль бўйича ушбу муҳит ҳар бирига тармоқ вазифаларидан бири юклатилган мантиқий поғоналар қаторидан иборат бўлади.

Горизонталь бўйича ахборот-ҳисоблаш муҳити очиқ тизимлар тузилишининг талаблари ва стандартларига жавоб берадиган маҳаллий қисмлар (очиқ тизимлар)га бўлинади.

Қандайдир функцияни бажарадиган ва у ёки бу даража таркибига кирадиган очиқ тизим қисми объект деб аталади.

Бир поғона объектларининг ўзаро таъсир этиши амалга ошириладиган қоидалар протокол (алоқа услубиёти) деб аталади.

Баённомалар тармоқ объектлари ўртасида ахборот алмашиш тартибини белгилайди. Улар ўзаро таъсир этадиган иш станцияларига бир-бирига чакирувлар юбориш, маълумотларни талқин қилиш, хато вазиятларни қайта ишлаш ва бошқа кўпгина турли функцияларни бажаришга имкон беради. Баённомаларнинг моҳияти аниқ кўрсатилган махсус буйруқлар ва уларга жавоблар билан тартибга солинган алмашишлардан иборат (масалан, жисмоний алоқа поғонасини белгилаш – маълумотлар блокларини бир жисмоний муҳитга уланган икки қурилма ўртасида узатиш).

Ҳар бир даража икки қисмга тақсимланади:

- хизматлар спецификацияси;
- протоколлар спецификацияси.

Хизматлар спецификацияси даража нима қилишини, протоколлар спецификацияси эса – у бунда қандай қилишини белгилайди.

Бунда, ҳар бир муайян даража бирдан ортиқ протоколга эга бўлиши мумкин. Моделда ишлатиладиган кўп сондаги даражалар ахборот-ҳисоблаш жараёнини оддий таркибий қисмларга ажратишни таъминлайди. Ўз навбатида, поғоналар сонининг

ошиши қўшимча баённомалар ва интерфейсларга мос равишда қўшимча алоқаларни улаш заруриятини келтириб чиқаради. Интерфейслар (макробуйруклар, дастурлар) ишлатилаётган ОТ имкониятларига боғлиқ бўлади.

Халқаро стандартлаштириш ташкилоти дастурий тузилиши ҳам мос келадиган *етти даражали моделни* таклиф этди.

Дастурий таъминотнинг ҳар бир поғонаси бажарадиган функцияларини кўриб чиқамиз:

1. *Жисмоний* – жисмоний канал билан боғланишни ҳам, боғланишни бекор қилишни, канални бошқаришни ҳам амалга оширади, шунингдек маълумоларни узатиш тезлиги ва тармоқ топологияси аниқланади.

2. *Каналли* – узатилаётган ахборот массивларини қўшимча символлар билан чегаралаш ва узатилаётган маълумотларни назорат қилишни амалга оширади. МХТда узатилаётган ахборот бир неча пакетлар ёки кадрларга бўлинади. Ҳар бир пакет манба манзилларига ва юбориладиган жойига, шунингдек хатоларни аниқлаш воситаларига эга бўлади.

3. *Тармоқли* – тармоқлар (ШЭХМ) ўртасида ахборотни узатиш йўналишини белгилайди, хатоларни қайта ишлашни, шунингдек маълумотлар оқимини бошқаришни таъминлайди. Тармоқ даражасининг асосий вазифаси – маълумотларни йўналтириш (тармоқлар ўртасида маълумотларни узатиш). Махсус қурилмалар – *Йўналтиргичлар (Router)* у ёки бу хабар қайси тармоқ учун мўлжалланганлигини аниқлайди ва уни белгиланган тармоққа юборади. Тармоқ ичида абонентни аниқлаш учун *Бўғин манзили (Node Address)* ишлатилади. Тармоқлар ўртасида маълумотларни узатиш йўлини аниқлаш учун йўналтиргичларда йўналишлар орқали маълумотларни узатиш кетма-кетлигини ўз ичига оладиган *Маршрутлар жадваллари (Routing Tables)* қурилади. Ҳар бир алоқа йўли сўнгги тармоқ манзили, кейинги йўналтиргич манзили ва ушбу алоқа йўли орқали маълумотларни узатиш қийматини ўз ичига олади. Қийматни баҳолашда оралиқ йўналтиргичлар сони, маълумотларни узатиш учун керак бўладиган вақт, алоқа линияси бўйича маълумотларни узатишни пул қийматининг ўзи ҳисобга олиниши мумкин. Маршрутлар жадвалларини қуриш учун кўпинча ёки *Векторлар усули* ёки *Статик усул* ишлатилади. Энг мақбул алоқа йўлини танлашда динамик ёки статик усуллар қўлланилади. Тармоқли поғонада пакетларни узатиш процедураларининг иккитасидан бири қўлланилиши мумкин:

- *датаграммалар* – яъни бунда хабарнинг бир қисми ёки пакет мустақил равишда тармоқда шаклланган динамика билан аниқланадиган турли алоқа йўллари бўйича адресатга етказиб берилади. Бунда ҳар бир пакет олувчининг манзили кўрсатилган тўлиқ сарлавҳани ўз ичига олади. Бундай пакетларни тармоқ бўйича узатишни бошқариш процедуралари датаграмма хизмати дейилади;

- *виртуаль боғланишлар* – бунда бутун хабарни жўнатувчидан олувчига узатиш йўлини ўрнатиш махсус хизмат пакети – боғланиш учун сўров ёрдамида амалга оширилади. Бундай ҳолатда бу пакет учун йўналиш танланади ва олувчининг боғланиш учун ижобий жавобида барча кейинги траффик (маълумотлар узатиш тармоғидаги хабарлар оқими) учун бириктирилади ва уни худди ўша хабарнинг бошқа пакетлари томонидан кейинчалик ишлатиладиган тегишли (боғланиш) виртуал канал(и) рақами олинади. Бир виртуал канал бўйича узатиладиган пакетлар мустақил ҳисобланмайди ва шунинг учун бир хабарга тегишли пакетнинг тартиб рақамини қамраб олган қисқартирилган сарлавҳани ўз ичига олади.

Камчиликлари: датаграммалар билан таққосланганда амалга оширишнинг анча қийинлиги, хабарларни ўрнатиш ва узиш билан боғлиқ қўшимча харажатларнинг кўпайиши.

ХУЛОСА. Датаграмма режимини мураккаб таркибий тузилмадаги тармоқдаги ЭХМ сони анча кўп, тармоқнинг иерархик тузилиши, ишончлилиги, алоқа каналлари бўйича маълумотларни узатишнинг тўғрилиги, пакетнинг узунлиги 512 байтдан кўп бўлган тармоқлар учун ишлатиш афзалроқдир.

4. Транспортли – қуйи (жисмоний, каналли, тармоқли) даражаларни дастурий воситалар билан амалга ошириладиган юқори даражалар билан боғлайди. Бу даража тармоқда маълумотларни шакллантириш воситаларини уларни узатиш воситаларидан ажратади. Бу ерда ахборотни маълум узунлиги бўйича бўлиш амалга оширилади ва юбориладиган манзил аниқлаштирилади. Транспорт даражаси узатилаётган хабарлар ёки боғланишларни мультимплексация қилишга имкон беради. Хабарлар мультимплексация қилиш хабарларни бир вақтнинг ўзида бир неча алоқа линиялари бўйича узатишга имкон беради, боғланишларни мультимплексация қилиш эса – турли боғланишлар учун бир неча хабарларни бир жўнатмада узатади.

5. Сеансли – ушбу поғонада икки ўзаро алоқа қилаётган фойдаланувчи ўртасидаги алоқа сеансини бошқариш амалга оширилади (алоқа сеансининг бошланиши ва тугашини аниқлайди: нормал ёки аварияли; алоқа сеансининг вақти, давомийлиги ва режимини аниқлайди; маълумотлар узатишда оралиқ назорат ва қайта тиклаш учун синхронлаш нукталарини аниқлайди; алоқа сеанси давомида хатолардан сўнг маълумотлар йўқолмасидан боғланишни қайта тиклайди).

6. Тақдим этишли – фойдаланувчи дастури учун зарур шаклда маълумотларни тақдим этиш, жараёнларнинг ўзаро таъсир этишини яратиш ва талқин қилиш, маълумотларни кодлаш/кодларини очиш, шу жумладан, маълумотларни компрессия ва декомпрессия қилишни бошқаради. Иш станцияларида турли операцион тизимлар ишлатилиши мумкин: DOS, UNIX, OS/2. Уларнинг ҳар бири ўз файл тизимига, маълумотларни сақлаш ва қайта ишлаш форматларига эга. Ушбу поғонанинг вазифаси ахборотни узатишда маълумотларни ахборот тизимида ишлатиладиган форматга қайта ўзгартириш ҳисобланади. Маълумотларни қабул қилишда маълумотларни тақдим этишнинг ушба поғонаси тескари қайта ўзгартиришни бажаради. Шундай қилиб, турли операцион тизимлар ишлатиладиган станциялар ўртасида маълумотлар билан алмашишни ташкил қилиш имкони юзага келади. Маълумотларни тақдим этиш форматлари қуйидаги жиҳатлари билан фарқланиши мумкин:

- битларнинг кетма-кет келиш тартиби ва битлардаги белгининг ўлчами;
- байтларнинг кетма-кет келиш тартиби;
- белгиларни тақдим этиш ва кодлаш;
- файллар тузилиши ва синтаксиси.

Маълумотларни компрессия қилиш ва жойлаш маълумотларни узатиш вақтини қисқартиради. Узатилаётган ахборотни кодлаш уни ушлаб олишдан ҳимоялашни таъминлайди.

7. Амалий – амалий тармоқ дастурлари, хизмат кўрсатувчи файллар унинг ихтиёрида бўлади, шунингдек ҳисоблаш, ахборот-қидирув ишлари, ахборотни мантиқан қайта ўзгартириш, почта хабарларини узатиш ва бошқаларни бажаради. Бу поғонанинг бош вазифаси – фойдаланувчи учун қулай интерфейсни таъминлаш. Алмашиш турли поғоналарда турли ахборот бирликлари билан юз беради: битлар, кадрлар, сеансли хабарлар, фойдаланувчи хабарлари.

МХТда протоколлар

МХТни ташкил қилиш протоколлар ва интерфейслар иерархиясини ўз ичига олувчи жараёнларни кўп поғонали бошқариш тамойилига асосланади. УФК протоколи жисмоний алоқа канали орқали маълумотларни тақдим этиш шакли ва узатиш тартибини белгилайди, маълумотлардаги кадрларнинг боши ва охирини белгилайди, каналнинг ўтказиш қобилиятига мос тезликда сигналларни шакллантиради ва қабул қилади.

Иккинчи (каналли) даражани икки кичик даражага бўлиш мумкин: каналдан эркин фойдаланишни бошқариш (КДБ) ва ахборот каналини бошқариш (АКБ).

ҚДБ протоколи канал орқали маълумотларни узатиш тартибиди, маълумотларни танлашни белгилайди.

АКБ протоколи маълумотларнинг тўғрилигини таъминлайди, яъни маълумотларни узатишда текширув кодлари шаклланади.

Тармоқдаги қурилмаларнинг ўзаро алоқасини ташкил қилиш

Маълумотларга ишлов беришни ташкил этиш усули муайян тармоқ операцион тизими томонидан таъминлаб туриладиган фойдаланувчиларнинг ўзаро алоқасига кўра ахборот тизимларининг икки турини ажратиб кўрсатиш мумкин:

- иерархик тармоқлар;
- мижоз/сервер тармоқлари.

Иерархик тармоқларда маълумотларни сақлаш, ишлов бериш, уларни фойдаланувчига тақдим этиш билан боғлиқ барча вазифаларни марказий компьютер бажаради. Фойдаланувчи марказий компьютер билан терминал ёрдамида алоқа қилади. Ахборотларни киритиш ва экранга чиқариш операцияларини марказий компьютер бошқаради.

Иерархик тармоқнинг афзалликлари:

- бузилмасдан ишлашни, маълумотларнинг сақланишини таъминлашнинг яхши ишланган технологияси;
- ахборотни муҳофалаш ва махфийликни таъминлашнинг ишончли тизими.

Камчиликлари:

- аппарат ва дастурий таъминотининг қиймати юқорилиги, ишлатиш харажатларининг юқорилиги;
- тармоқнинг тез ишлаши ва ишончлилиги марказий компьютерга боғлиқлиги.

Мижоз/сервер тизимларида маълумотларга ишлов бериш икки объект: сервер ва мижоз ўртасида тақсимланган. **Мижоз** – бу вазифа, иш станцияси, фойдаланувчи. У сервер учун сўров тузиши, файлни ўқиши, ёзувларни излаши ва ҳоказоларни бажариши мумкин. **Сервер** – сўровга ишлов берадиган қурилма ёки компьютер. У маълумотларнинг сақланиши, бу маълумотлардан эркин фойдаланишни ташкил этиш ва маълумотларни мижозга узатиш учун жавоб беради. Мижоз/сервер тизимларида маълумотларга ишлов бериш мижоз ва сервер ўртасида тақсимланган, шунинг учун ҳам мижоз ва сервер сифатида фойдаланиладиган компьютерларнинг иш унумига талаблар иерархик тизимлардагига нисбатан анча паст. Ўзаро алоқани ташкил этиш бўйича мижоз/сервер усулидан фойдаланувчи тизимларнинг икки тури ажратиб кўрсатиш қабул қилинган:

- тенг ҳуқуқли тармоқ;
- сервер ажратилган тармоқ.

Тенг ҳуқуқли тармоқ – бу иш станцияларининг ўзаро алоқасини бошқаришнинг ягона маркази бўлмаган, маълумотларни сақлашнинг ягона қурилмаси бўлмаган тармоқ. Бундай тармоқнинг операцион тизими барча иш станциялари бўйича тақсимланган, шунинг учун ҳар бир иш станцияси бир вақтнинг ўзида ҳам сервер, ҳам мижоз сифатидаги функцияларни бажариши мумкин. Фойдаланувчи бундай тармоқда бошқа иш станцияларига уланган барча қурилмалар ((принтерлар, қаттиқ дисклар ва ҳоказолар)дан эркин фойдалана олади.

Афзалликлари: қийматининг пастлиги (тармоққа уланган барча компьютерлардан фойдаланилади, ва тармоқнинг ишлаши учун зарур дастурий таъминот баҳосининг ўртачалиги); ишонччилигининг юқорилиги (битта иш станцияси ишдан чиққанда ахборотнинг фақат баъзи қисмларидан фойдаланиш мумкин бўлмайди).

Камчиликлари: тармоқнинг иши бир вақтда ишлаётган станциялар сони 10 та дан ортиқ бўлмагандагина самарали бўлади; иш станциялари ўзаро алоқасини самарали бошқаришни ва ахборотнинг махфийлигини таъминлашни ташкил этишнинг қийинлиги; иш станциялари ПО ни янгилаш ва ўзгартиришнинг қийинлиги.

Сервери ажратилган тармоқ – бу ерда компьютерлардан бири **тармоқ сервери** – умумий фойдаланиладиган маълумотларни сақлаш, иш станциялари ўртасидаги ўзаро алоқани ташкил этиш, сервис хизматларини амалга ошириш функциясини бажаради. Бундай компьютерда операцион тизим бажарилади ва барча ажратиладиган қурилмалар (қаттиқ дисклар, принтерлар, модемлар ва ҳоказо) унга уланади, маълумотларни сақлаш, топшириқларни босмадан чиқариш, топшириқларга узоқда туриб ишлов бериш ишларини бажаради. Иш станциялари сервер орқали ўзаро алоқа қилади, шунинг учун бундай тармоқни мантиқий ташкил этишни «юлдуз» топологияси тарзида тасаввур этиш мумкин, бунда марказий қурилма сервер ҳисобланади.

Афзалликлари: маълумотларга ишлов бериш тезлиги юқори (марказий компьютернинг тез ишлаши билан белгиланади ва серверга бир вақтнинг ўзида бир нечта фойдаланувчидан тушадиган сўровларга ишлов бериш ва бажаришга мўлжалланган махсус тармоқ операцион тизими ўрнатилади); ахборотни ишончли муҳофазалашва махфийликни таъминлаш тизимига эга; тенг ҳуқуқлиларга нисбатан бошқаришда оддий.

Камчиликлари: бундай тармоқ сервер учун алоҳида компьютер зарурлиги сабабли ҳам қимматроқ; тенг ҳуқуқлига нисбатан мослашувчанлиги анча паст.

Сервери ажратилган тармоқлар анча кенг тарқалган ҳисобланади. Қуйидагилар бундай турдаги тармоқ операцион тизимига мисол бўлади: LAN Server, IBM Corp., VINES, Banyan System Inc., NetWare, Novell Inc.

Тармоқ қурилмаларининг ўзаро алоқасида маълумотларни узатиш усуллар алоҳида ахамиятга.

Бўғинлар ўртасида маълумотлар билан алмашилишида **маълумотларни узатишнинг учта усулидан** фойдаланилади:

- симплекс (бир томонга йўналтирилган) узатиш (телевидение, радио);
- яримдуплекс (ахборотни қабул қилиш /узатиш навбати билан амалга оширилади);
- дуплекс (икки томонга йўналтирилган), ҳар бир станция бир вақтнинг ўзида маълумотларни узатади ва қабул қилиб олади.

Маълумотларни узатиш учун ахборот тизимларида кетма-кет узатиш энг кўп қўлланилади. Кетма-кет узатишнинг қуйидаги усуллари кенг фойдаланилади: асинхрон ва синхрон.

Асинхрон узатишда ҳар бир символ алоҳида узатилади. Старт битлари қабул қилгични узатиш бошланганлиги тўғрисида огоҳлантиради. Сўнгра символ узатилади. Узатишнинг ишончилигини аниқлаш учун жуфтлилик битидан фойдаланилади (агар символдаги бирликлар сони тоқ бўлса жуфтлилик бити =1, ва акс ҳолда 0 га тенг бўлади). Сўнги бит «стоп бит» узатиш тугаганлиги тўғрисида сигнал беради.

Афзалликлари: унча мураккаб бўлмаган ишланган тизим; унча қиммат бўлмаган (синхронга нисбатан) интерфейс ускунаси.

Камчиликлари: ўтказиш қобилиятининг учдан бир қисми хизмат битларини узатишга сарфланади (старт/стоп ва жуфтлик битини); синхронга нисбатан узатиш тезлигининг унча юқори эмаслиги; хатолар кўп бўлган ҳолларда жуфтлик бити ёрдамида олинган ахборотнинг ишончилигини аниқлаб бўлмайди.

Асинхрон узатишдан маълумотлар билан вақти-вақти билан алмашинадиган ва маълумотларни узатишнинг юқори тезлиги талаб этилмайдиган тизимларда фойдаланилади. Баъзи тизимлар жуфтлик битидан символ бити сифатида фойдаланади, ахборотни назорат қилиш эса маълумотлар билан алмашилиш протоколлари даражасида бажарилади (Xmodem, Zmodem, MNP).

Синхрон усулдан фойдаланилганда маълумотлар блоклар узатилади. Қабул қилгич ва узатгичнинг ишини синхронлаштириш учун блок олдида синхронлаштириш

битлари узатилади. Сўнгра маълумотлар, хатоларни аниқлаш коди ва узатишнинг тугаганлиги симболи узатилади. Синхрон узатишда маълумотлар ҳам символлар, ҳам битлар оқимии сифатида узатилиши мумкин. Хатоларни аниқлаш коди сифатида одатда *Хатоларни Аниқлашнинг Циклик Ортиқчалик Коду (CRC)* дан фойдаланилади. У маълумотлар майдони Он таркиби бўйича ҳисоблаб чиқилади ва қабул қилинган ахборотнинг ишончлилигини аниқлаш имконини беради.

Афзалликлари: маълумотларни узатиш самарадорлигининг юқорилиги; маълумотларни узатиш тезлигининг юқорилиги; хатоларни аниқлашнинг ишончли ўрнатилган механизми.

Камчиликлари: анча мураккаб ва тегишлича анча қиммат интерфейс ускунаси.

Тармоқларнинг ўзаро алоқасида коммутация воситаларини кўриб чиқамиз.

МХТ ни кабелларнинг исталган типи билан яратиш мумкин. Энг арзон кабель телефонияда фойдаланиладиган эшилган сим жуфтидан иборат бўлган Ўрама жуфт кабелдир. У Экранланган ва Экранланмаган бўлиши мумкин. Экранланган электр магнит ҳалақитларига анча бардошли бўлади. Лекин амалиётда аксарият ҳолларда экранланмаган кабелдан фойдаланилади, чунки бундай турдаги кабелдан телефон линияларини ўтказишда фойдаланилади ва экранланган кабелдан анча арзон. Кичик муассасалар учун жуда қулай. Ушбу кабелнинг камчиликлари сигналларнинг сўниш коэффициенти юқорилиги ва электр магнит ҳалақитларига юқори даражада сезгирлиги, шунинг учун МХТ да ўрама жуфтликдан фойдаланишда фаол қурилмалар ўртасидаги энг юқори масофа 100 метргача бўлади.

Коаксиаль кабель. Бу кабелдан маълумотлар узатишнинг иккита турли тизимида фойдаланилиш мумкин: сигнални модуляцилаб ва модуляцияламасдан. Биринчи ҳолда рақамли сигнал ПК дан қандай шаклда узатилса ундан шундай шаклда фойдаланилади ва дарҳол кабель бўйлаб қабул қилиш станциясига узатилади. У тезлиги 10 Мбит/сек гача ва энг юқори таъсир радиуси 4000 м бўлган битта узатиш каналига эга. Иккинчи ҳолда рақамли сигнал аналогли сигналга айлантирилади ва у қабул қилиш станциясига йўналтирилади, у ерда у яна рақамли сигналга айлантирилади. Сигнални айлантириш операциясини модем (модулятор/демоулятор) бажаради; ҳар бир станция ўз модемига эга бўлиши керак. Маълумотларни узатишнинг бу усули кўп каналли (ўнлаб каналлар бўйича узатишни таъминлайди, бунинг учун фақат битта кабелдан фойдаланади) ҳисобланади. Бундай усул билан товушларни видео сигналларни, маълумотларни узатиш мумкин. Кабель узунлиги 50 км гача етиши мумкин. Сигналларни модуляция билан узатиш модуляциясизга нисбатан анча қиммат туради. Шунинг учун йирик корхоналар ўртасида маълумотларни узатишда ундан фойдаланиш анча самарали бўлади.

Оптик толали кабель МХТ да фойдаланиладиган энг янги технология ҳисобланади. Бунда ахборот элтувчи ёруғлик нури бўлади, у тармоқ томонидан ўзгартирилади ва сигнал шаклини олади. Бундай тизим ташқи электр ҳалақитларига бардошли ва шундай қилиб маълумотларни тез (2 Gbps гача) ва хатосиз узатиш мумкин бўлади ва узатилаётган ахборотнинг махфийлигини таъминлайди. Бундай кабелларда каналлар сони жуда кўп бўлади. Маълумотлар фақат симплекс режимида узатилади, шу сабабли маълумотлар билан алмашилишни ташкил этиш учун қурилмани иккита оптик тола билан улаш зарур (амалиётда оптик толали кабель ҳамма вақт жуфт толали бўлади). Камчиликлари қаторида қиймати юқорилиги ва улаш мураккаблигини кўрсатиш мумкин.

Микро тўлқин диапазонидаги радиотўлқинлардан Симсиз маҳаллий тармоқларда узатиш воситаси сифатида ёки МХТ ўртасидаги алоқа учун кўприклар ёки шлюзлар ўртасида фойдаланилади. Биринчи ҳолда станциялар ўртасидаги энг юқори масофа 200-300 метрни ташкил этади, иккинчи ҳолда бу масофа бевосита кўришиб турадиган бўлиши керак. Маълумотларни узатиш тезлиги – 2 Мбит/с гача. Симсиз МТ лар маҳаллий тармоқларни ривожлантиришда истиқболли йўналиш ҳисобланади. Уларнинг афзаллиги – оддийлиги ва мобиллиги. Кабель симларини

ўтказиш ва монтаж қилиш билан боғлиқ муаммолар йўқолади. Иш станцияларида интерфейс платаларини ўрнатишнинг ўзи етарлидир ва тармоқ ишлаш учун тайёр бўлади. СМТ нинг кенг ривожланишига бундай тармоқлар учун стандартларнинг йўқлиги тўсқинлик қилмоқда. Турли фирмалар томонидан бажарилган мавжуд СМТ лар одатда, ўзаро тўла бир-бирига мос келмайди. Ҳозирги вақтда бу IEEE 802.11 протоколига халқаро стандартлар қабул қилинган.

Коммутация тармоғи ўз ичига телефон, коаксиаль кабель, йўлдошли алоқа каналларидан фойдаланадиган физик (магистрал) алоқа каналлари билан уланган кўплаб серверлар ва ЭХМ ларни олади. Ахборотни узатиш усулига кўра ҳисоблаш тармоқлари каналларни коммутациялаш тармоқлари, хабарларни коммутациялаш тармоқлари, пакетларни коммутациялаш тармоқлари ва интеграл тармоқларга бўлинади. Бу усулларнинг ҳар бири ўз афзалликлари ва камчиликларига эга. Каналларни коммутациялаш тармоқларининг афзаллиги уни амалга оширишнинг соддалигида, камчилиги эса – каналлардан фойдаланиш коэффициентининг пастлиги, маълумотларни узатишнинг қиймати юқорилиги, бошқа фойдаланувчиларнинг узок вақт кутиб қолиши кабилардан иборат. Хабарларни коммутациялашда маълумотлар (хабарлар) ни узатиш канал бўшаганидан сўнг, у олувчининг манзилига етиб боргунича амалга оширилади. Ҳар бир сервер хабарларни қабул қилиш, текшириш, тўплаш, йўналтириш ва узатишни амалга оширади. Ушбу усулнинг камчилиги ахборот узатиш тезлигининг пастлиги, фойдаланувчилар ўртасида мулоқот олиб бориш имконини йўқлигидан иборат. Афзалликларига ахборот узатиш қийматининг пастлиги ва узатишни тезлаштириш кабиларни киритиш мумкин. Пакетли коммутациялаш тузилиши қайдланган унча катта бўлмаган пакетлар (хабарларнинг бир қисми) билан алмашилишни кўзда тутаяди, улар коммутация бўғинларида навбатлар ҳосил бўлишига имкон бермайди. Афзалликлари: тез уланиши, ишончлилиги, тармоқдан фойдаланиш самарадорлиги. Ушбу усулда пакетларни узатиш муаммоси қайдланган йўналтириш усули ҳал этилади. У йўналишлар жадвали бўлиши кўзда тутаяди, унда бир фойдаланувчидан иккинчисига йўналиш кўрсатилган бўлади. Каналлар, хабарлар ва пакетлар коммутациясини амалга оширувчи тармоқлар интеграциялашган деб аталади. Бундай тармоқларга ҳозирги вақтда ишлаб чиқилган АТМ янги тармоқ технологиялари киради.

АТМ – бу коммуникацион технология бўлиб, турли типдаги ахборотларни узатиш учун пакетлар ва каналларни коммутациялаш тамойилларини бирлаштиради. АТМ – (узатишнинг асинхрон режими), бу технология нутқ, маълумотлар ва видеоахборотларни ягона рақамли шаклда алоқанинг мавжуд битта канали бўйича интеграцияланган ҳолда узатишни кўзда тутаяди. Бу фойдаланувчига берилган алоқа каналини ўтказиш полосаси бўйича чеклашлардан воз кечиш, каналларни узатилаётган ахборот турига кўра тақсимлашдан воз кечиш ва кўрсатиладиган хизматлар доирасини анча кенгайтириш имкониятини беради. Янги технологиянинг асосий афзалликлари узатиладиган ахборотнинг қандайдир бир турига ориентациянинг йўқлиги ҳисобланади. Турли ахборот манбаларидан олинган ва АТМ доирасида бирлаштириладиган ахборот оқимлари бир-бирларидан ўтказиш полосасига талаблар бўйича кескин фарқланади. Агар МХТ нинг маълумотлари аксарият ҳолларда пакетларни етказиб беришнинг кафолатланган вақтини ва тегишлича алоқа каналининг ўтказиш полосаси доимийлигини талаб қилмайди, кабель телевидениеси тизими ва нутқларни интерфаол режимда узатиш эса бу шартсиз умуман мавжуд бўлмайди. Шунинг учун АТМ тармоғида уланишни таъминлаш процедураси олдиндан қандай турдаги ахборот узатилишини, талаб этиладиган ўтказиш полосасини ва алоқа каналини банд қилиб туриш устуворлигини аниқлашни кўзда тутаяди, бу бўғинлар ўртасидаги алоқа каналларига тушадиган юкланишни имкон қадар камайитириш ва белгиланган сифатли хизматлар кўрсатишни таъминлайди..

АТМ ларнинг ахборот узатишнинг мавжуд технологияларидан асосий фарқ қилувчи хусусияти узатиш тезлигининг юқорилигидир – алоқа каналига /10 Gbps гача.

(Бугунги кунда – 2,5 Gbps). АТМ маҳаллий ҳамда глобал тармоқлар бажарадиган функцияларни объектив равишда қўшиб олиб боради. Узоқлашган фойдаланувчиларга исталган умумий ахборот ресурсларидан эркин фойдаланиш имкони берилади, шунингдек глобал телекоммуникацияларнинг кўплаб хизматлари таъминланади. АТМ технологияларининг бу хусусияти толали-оптик алоқа каналлари базасида интеграциялашган тақсимланган корпоратив ахборот тармоқларини яратишда жуда муҳимдир. Бундан ташқари, трафигига (видео– ва САД/САМ файлларидан иборат) ўзига хос талаблар қўйиладиган тезлиги юқори бўлган МХТ, шунингдек хизмат кўрсатиш қўшиб олиб бориладиган минтақавий ва шаҳар ичидаги кенг полосали тармоқларда узатишнинг магистрал ва абонент каналлари АТМ ларни қўлланишнинг самарали даражалари ҳисобланади.

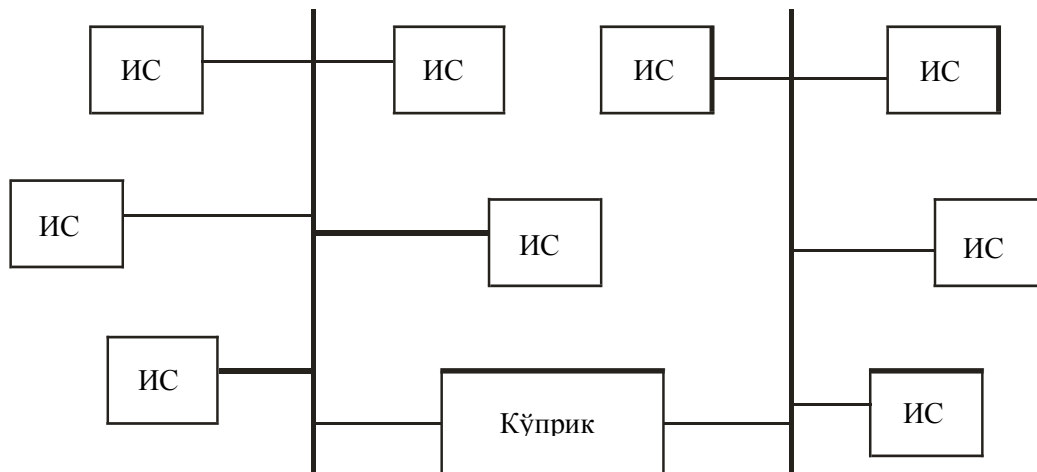
АТМ ларнинг анъанавий МХТ ларидан асосий фарқ қилувчи хусусияти шундан иборатки, АТМ ўз табиатига кўра виртуал уланишларни ўрнатишга йўналтирилган. **Виртуал уланиш** – бу ахборот узатиш учун икки ёки ундан ортиқ охириги қурилмалар ўртасида муайян тарзда тузилган муҳит. **Виртуал канал** – қайд этилган йўналиш бўлиб, у ушбу алоқа сеансида барча уяларни бир фойдаланувчидан иккинчисига ўтказадиган коммутаторлар портлари номерларининг кетма-кетлигидан иборат бўлади. Виртуал каналлар ҳамма вақт бир томонга йўналтирилган бўлади, яъни худди шу фойдаланувчилар ўртасида тесқари йўналишда маълумот узатиш учун идентификаторларнинг бошқа номерларидан фойдаланилади.

Айтиш керакки, глобал тармоқларда алоқаларни ташкил этишнинг ўзига хос хусусиятлари бор.

Глобал тармоқларда МХТ ўртасидаги алоқа кўприклар воситасида амалга оширилади. Кўприклар – дастурий аппарат мажмуасидан иборат бўлиб, МХТ ларни ўзаро улайди, шунингдек МХТ ва узоқлашган ишчи станцияларини (ИС) улайди, бу билан уларга ахборот тўплаш ва алмашилиш имкониятларини кенгайтириш учун бир-бирлари билан ўзаро алоқада бўлишга имкон яратиб беради. Кўприк одатда бир хил ўзаро алоқа протоколлари, маълумотларни узатишнинг бир хил муҳити ва бир хил тузилишдаги манзилдан фойдаланадиган иккита тармоқни ўзаро улайди.

Маҳаллий кўприк масофа бўйича кабел чегарасида жойлашган тармоқлар ўртасида маълумотларни узатади. Маҳаллий кўприклар куйидаги ҳолларда қўлланилади:

- алоқа линияларининг иш тезлигини ошириш ва қийматини камайтириш мақсадларида катта тармоқларни икки ва ундан кўп кичик тармоқларга бўлиш учун. Масалан, битта ташкилотда турли бўлимлар битта тармоқнинг ўзидан бўлиб фойдаланади. Катта тармоқлар кичикларига нисбатан секинроқ ишлаши сабабли ихчам жойлашган бўлимларни кичик тармоқларга бўлиш имконияти бор. Маҳаллий кўприкдан фойдаланиб бўлимлар маълумотлардан худди битта тармоқда ишлаётгандек фойдаланишни давом эттиришлари мумкин, бунда улвр кичик тармоққа хос бўлган тез ишлаш ва мослашувчанликка эга бўладилар.



3.1-расм. Катта тармоқни сегментларга бўлиш намунаси

- маҳаллий кўприк ёрдамида тармоқнинг жисмоний имкониятларини кенгайтириш мумкин. Агар Netware тармоғи унинг манзил аппарат схемаси томонидан қўллаб-қувватлаб туриладиган ва йўл қўйилиши мумкин бўлган миқдордаги бўғинларга эга бўлса ҳамда яна бир нечта бўғинни қўшиш зарурияти бўлса, бундай тармоқни кенгайтириш учун кўприкдан фойдаланилади. Бунда тармоққа қўшимча файл серверини улаш шарт эмас.

- тармоқларни интертармоққа бирлаштириш. Ҳар бир тармоқнинг фойдаланувчилари бошқа тармоқлар Кўприк ётидан эркин фойдалана олишлари учун бу тармоқларни интертармоқ ҳосил қилиш керак бўлади.

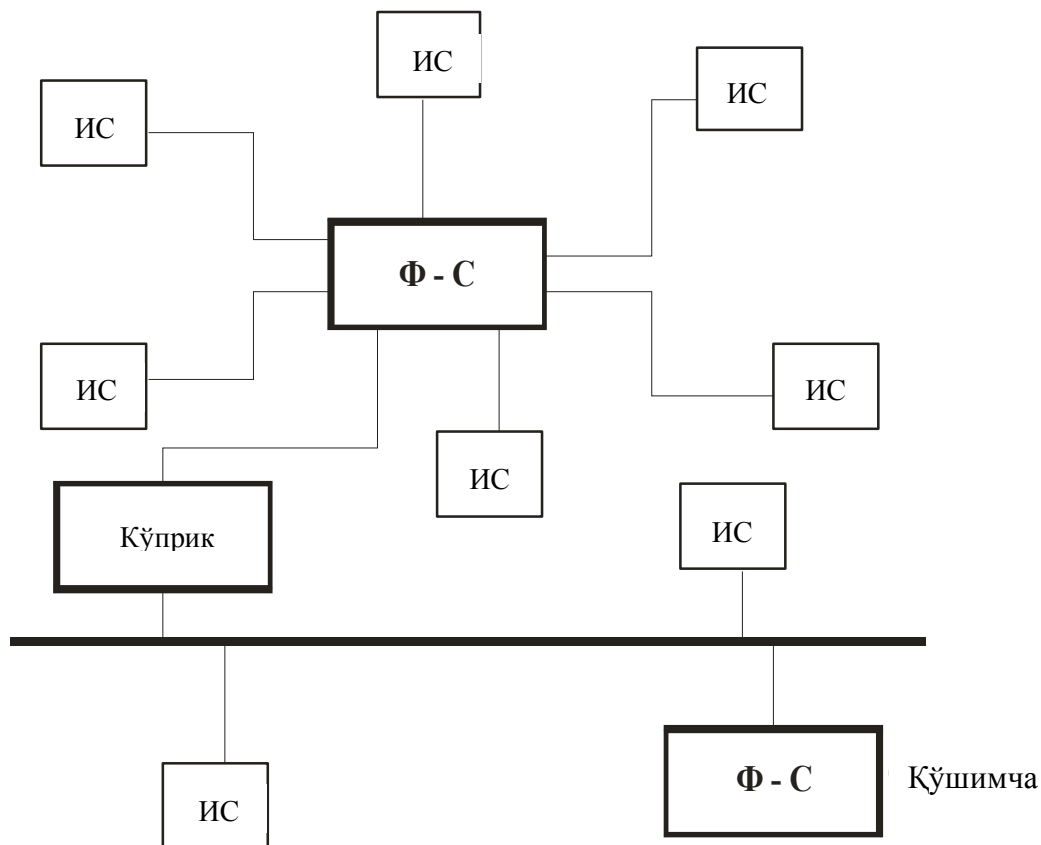
Узоқлашган кўприклар масофа тармоқларни кабель воситасида улаш имкониятини бермайдиган ҳолларда қўлланилади.

Масалан: турли шаҳарлардаги тармоқларни улаш узоқлашган кўприкдан фойдаланиш заруриятини келтириб чиқаради, чунки маҳаллий кўприк учун мўлжалланган кабель узунлигининг чекланганлиги бунга сабаб бўлади.

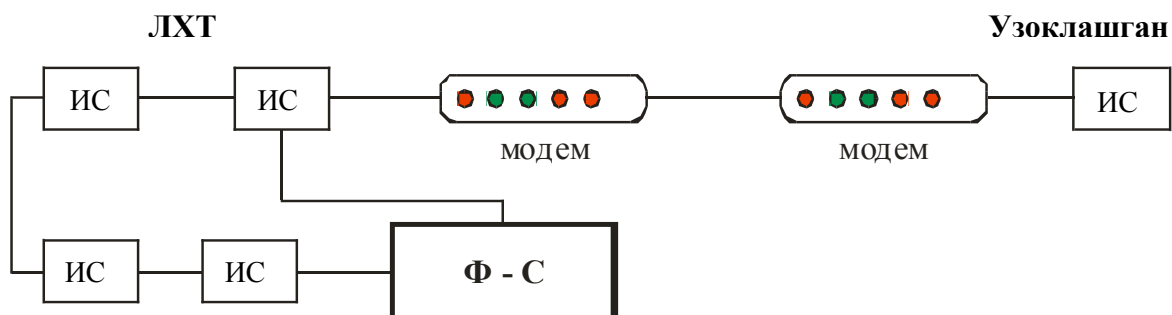
Узоқлашган кўприк узоқлашган тармоқ ёки узоқлашган иш станциялари билан улаш учун узатишнинг оралиқ муҳити (телефон линияси) дан фойдаланади.

Тармоқнинг узоқлашган тармоқ билан алоқасида кўприкни улашнинг ҳар бир учуда ўрнатиш зарур, тармоқнинг узоқлашган иш станцияси билан алоқасида эса фақат тармоқдагина кўприк ўрнатиш талаб этилади.

Узоқлашган ўзаро алоқани ташкил этиш учун **модемларни танлаш** алоқа каналларининг тавсифлари ва турлари, шунингдек модемларнинг имкониятларига қўйиладиган талаблар ва уларнинг қиймати билан белгиланади.



3.2-расм. Тармоқларнинг жисмоний имкониятларини кенгайтириши



3.3-расм. Ташқи кўприкдан фойдаланилган узоқлашган уланиши

Ҳисоблаш тармоғи тармоқдан фойдаланувчиларга ўз ишларида тармоқнинг маълумотларни босмадан чиқариш сервисидан фойдаланиш имконини беради. Принтерлар, плоттерлар ёки исталган периферик қурилмалар тармоқнинг босиш қурилмалари (БК) бўлиши мумкин.

БК агар у ташқаридан ишчи станцияси (ИС)га ёки тармоққа уланган ва ундан тармоқнинг турли участкаларидаги турли фойдаланувчилар ёки фойдаланувчилар гуруҳининг манфаатлари йўлида фойдаланиладиган бўлса тармоқ босиш қурилмаси ҳисобланади. Замонавий БК нинг охириги моделлари катта функционал имкониятларга, юқори иш унумига эга. Улар анча қиммат ва улардан маҳаллий босиш қурилмаси сифатида фойдаланиш катта моддий харажатлар билан боғлиқ бўлади.

Босиш сервиси бирданига бир нечта фойдаланувчига босиш қурилмасидан самарали фойдаланиш имкониятини беради. Масалан, тармоққа уланган XEROX фирмасининг битта лазер принтери бошқа принтерларни сотиб олмай анча маблағ тежаш имконини беради.

Тармоққа уланмаган станция унга уланган принтерга босиш учун сўров юборганда бу сўров дарҳол бажариш учун йўналтирилади. Агар фойдаланувчи тармоққа уланган принтерлар билан ишлайдиган бўлса, у босиш қурилмасига чиқарадиган ахборот дастлаб файл ёки принт-серверга, сўнгра принтерга йўналтирилади. Принтер навбатдаги сўровни бажариш учун тайёр бўлганида принт-сервер босиш учун навбатда турган топшириқни танлайди ва уни ушбу навбатга тегишли бўлган принтерга юборади. Принт-сервер файл-сервер (Ф-С) дастурий компонентининг таркибий қисми бўлиши мумкин, у навбатдан босишга тайёр топшириқни танлаб олади ва уни принтерга йўллайди. Принт-сервер шунингдек тармоқда ихтисослашган станция шаклида ҳам бўлиши мумкин, у тармоқда босиш жараёнарига хизмат кўрсатишга йўналтирилган ёки кўприк ПО билан қўшилган бўлади. Тармоқда босиш жараёни одатдаги узоқлашган ИС га уланган принтерларда ҳам амалга оширилиши мумкин.

Принт-сервер тармоқнинг босиш имкониятларини оширади, у тармоққа уланган турли компьютерларга уланган деярли барча принтерларга хизмат кўрсата олади ва файл-сервер ёки ихтисослашган ИС га инсталляция қилинган (инсталляция – ШЭХМ га дастурий маҳсулот ўрнатиш) бўлиши мумкин.

Принт-сервер тизимида босиш жараёни қуйидаги тарзда амалга оширилади: ИС қобиғи тармоқ бўйлаб файл ёки принт-серверга файл жўнатади, у ерда тизимий режалаштиришга мувофиқ равишда буферланади ва навбатга қўйилади, бунда босиш учун параметрлар кўрсатилади.

Назорат саволлари:

1. Тармоқ технологиялари асослари.
2. Очик тизимларнинг узаро алоқаси модели.
3. Тармоқдаги қурилмаларнинг узаро алоқасини ташкил қилиш.