

**УЗБЕКИСТОН РЕСПУБЛИКАСИ ОЛИЙ ВА УРТА МАХСУС
ТАЪЛИМ ВАЗИРЛИГИ**

**УЗБЕКИСТОН РЕСПУБЛИКАСИ КИШЛОК ВА СУВ ХУЖАЛИГИ
ВАЗИРЛИГИ**

ТОШКЕНТ ИРРИГАЦИЯ ВА МЕЛИОРАЦИЯ ИНСТИТУТИ

**“КИШЛОК ВА СУВ ХУЖАЛИГИНИНГ ЗАМОНАВИЙ
МУАММОЛАРИ” мавзусидаги анъанавий XVI- ёш олимлар,
магистрантлар ва иктидорли талабаларнинг илмий-амалий
анжуман**

М А К О Л А Л А Р Т У П Л А М И

/I-ҚИСМ/

ТОШКЕНТ - 2017

фойдаланиш муаммолари

№	Муаллиф (лар)	Мақола номи	Бет
1.	Аракхужайева Т. - ТИМИ ассистенти Меълиқулов С. - ТИМИ талабаси	Сув omborlarini loyqalanishini oldini olish	17
2.	Атакулов Д. - ТИМИ талабаси	Сарф коэффициентини лаборатория шароитида аниқлаш	18
3.	Атакулов Д. - ТИМИ талабаси	Сув сарфини гидроавтоматлар билан бошқариш	20
4.	Атакулов Д., ТИМИ талабаси	Кузги бугдой уруғларини аторлаб экишнинг авзаллиги	23
5.	Абодирова С.Н. - ТИМИ ассистенти. Хайитова М.С. -ТИМИ стаж уст	Куп тармоқли фермер хужалиklarини ташкил этишнинг хушасослари	25
6.	Abdusamadov B., Qosimov B. - ТИМИ talabaları	Tuproq erroziyasi (Namangan viloyati)	28
7.	Бобоулов Ш. - ТИМИ талабаси	Ер устидан сугоришни такомиллаштириш	30
8.	Ботиров Ш.Ч. - ТИМИ доценти, Арипова Д.Б. - ТИМИ магистри	«Навруз» навининг мабул парвариши	33
9.	Ботиров Ш.Ч. - ТИМИ доценти, Арипова Д.Б. - ТИМИ магистри	Типик-буз тупроқлар шароитида «ИБРАТ» гуза навининг агротехникаси.	35
10.	Гадаев Н.Н. - ТИМИ ассистенти, Насирова М.С., Хамидов А. - ТИМИ талабаси	Сув ва ер захираларидан тежамли фойдаланиш юзори хосил гаровидир	38
11.	Гадаев Н.Н. - ТИМИ ассистенти, Насирова М.С. - ТИМИ талабаси	Бухоро вилояти сув тақчил шурланган ерларида мелиорантлар ёрдамида тупроқнинг мелиоратив ҳолатини яхшилаш тадбирлари	40
12.	Зухридинова К.К., Расулев Т.Ш. - студенти ТИИМ	Использование субиригации в период маловодья в Республике Узбекистан	42
13.	Ибрагимова З.- ТИМИ ассистенти, Собиров Ш. - ТИМИ талабаси	Трапецидиал шаклдаги каналнинг гидравлик жихатдан энг улай кесимини аниқлаш услублари	45
14.	Мавлянова Д.А. - ТИМИ ассистенти, Йулдошев Х. - ТИМИ талабаси, Райимова И. - ТИМИ талабаси	Сув omborлари туғонларини оқим кескин ёриб утишини башорат қилиш зарурияти	47
15.	Кошқарбаева М.А. - ТИМИ талабаси	Кашадарё вилоятининг сув ресурслари ва улардан унумли фойдаланиш	51
16.	Qilichova Z.I. - ТИМИ magistranti.	Yerlarning meliorativ holatini yaxshilashda intensiv jo`xori yetishtirish va sharq qizilmiyyasini o`stirish uslubi bo`yicha ixtirolar tahlili.	53
17.	Каландарова М.М. - ТошДАУ магистри, Курбонмуратова М.Б. - УЎКТИ ходими	Тупроқни соғломлаштириш ва экологик тоза махсулот олишда микроорганизмларнинг ахамияти	55
18.	Махмудов V.Sh. - ТИМИ talabasi, Аракхо`jayeva Т. - ТИМИ ассистенти	Сув omborlarda ekologik barqarorlikka ta`sir etuvchi omillar	57
19.	Мирзаобулов Ж. - ТИМИ магистранти	Роботлар инсон турмуш тарзи ва юзори хосил гарови (Тошкент вилояти мисолида тавсиялар)	59

20.	Мирзакобулов Ж. - ТИМИ магистранти	Ерларнинг мелиоратив колатини якшилашда дренажларнинг урни. (Андижон вилояти Кургонтёпа тумани мисолида)	61
21.	Murodova D. - ТИМИ o'qituvchisi, Jomurodova H.X. - ТИМИ talabasi	Tuproq unumdorligini oshirish	64
22.	Мардиев ШД. - ТИМИ кичик илмий ходим, Адошев О., Насриддинов Н. - ТИМИ талабалари.	Тошқин сабаблари ва уларга қарши кураш чора-тадбирлари	69
23.	Мейликулов С.Т., Ахмадов С.К. - ТИМИ талабалари	Сугориладиган ерлар мелиоратив колати, уларнинг шурини аниқлаш ва ювиш усуллари	71
24.	Муродов Н.М., Абдуалиев НД. - ТИМИ БФ, Муродов АН. - БухДУ	Ўза қаторлари орасида сугориш учун сув ва энергия-тежамкорликни таъминловчи буйлама пал қосил қилиш жараёнини механизациялаш самарадорлиги	74
25.	Нуржанов С.Е. - ТИМИ доценти, Бешимов Д.Ш., Атаев СИ. - ТИМИ талабалари	Қашқадарё вилояти сугориладиган майдонларининг мелиоратив ҳолатини тақлили ва зовур тармоқларининг техник колати.	77
26.	Нуржанов С.Е. - ТИМИ доценти, Оллаев Н.Б. - ТИМИ талабаси	Коллектор-зовур тармоқлари ва тик қудуқларнинг техник колати	80
27.	Нуруллаева НА. - ТИМИ магистранти, Хусанбоева Х.С. - ТИМИ талабаси	«Мустақиллик» фермер хужалигида гузани субиригация усули билан сугоришда пахта қосилдорлигига таъсири	83
28.	Нуруллаева НА. - ТИМИ магистранти, Хусанбоева Х.С. - ТИМИ талабаси	Ўзани субиригация усули билан сугоришда тузга таъсири	86
29.	Обидова Д. - студентка ТИИМ, Ибрагимова З. - асс.ТИИМ,	Сточные воды источник загрязнения пресных вод	88
30.	Rustamova M.R. - ТИМИ magistranti	Yer tekislash ishlarini amalga oshirishning hosildorlikka ta'siri	91
31.	Серикбаев Б.С. - ТИМИ профессори., Гуламов С. Б., Убайдиллаев А. Н. - ТИМИ ассисентлари, Худайбердиева Н.А. - ТИМИ магистранти.	Иригация тизимларида сув исрофгарчилигига қарши чора-тадбирлар колати ва истикболи	93
32.	Тоиров Д. -ТИМИ магистранти	Шурланган ерларни узлаштиришда галофит усимликлар роли	99
33.	Умаров А.Д - ТИМИ магистранти	Богдорчиликни ривожлантириш истикболлари	100
34.	Фазлиев Ж.Ш. - ТИМИ БФ, Муродов АН. - БухДУ	Қишлоқ хужалиқ экинларида томчилатиб сугориш технологиясини жорий қилишнинг самарадорлиги	102
35.	Хайтбаева Г.Б., Гадаев Н.Н., Убайдиллаев А.Н. - ТИМИ уқитувчилари, Насирова М.С. - ТИМИ талабаси	Қишлоқ хужалиги экинларни сугоришда сувтежар технологиялардан фойдаланиш	104
36.	Хо'jamurodova N.R. -ТИМИ talabasi	Egatlab sug'orishda erozion ko'rsatkichlarni baholash.	106
37.	Хо'jamurodova N.R. - ТИМИ talabasi	Qishloq xo'jalik ekinlarining rivojlanishi kritik bosqichlarida suvga bo'lgan ehtiyoji.	108
38.	Хужамуродова Н.Р. - ТИМИ талабаси, Гадаев Н.Н. - ТИМИ ассисентни.	Фильтрацияга қарши экраноркали ўза сугорилишида янги сув тежамкор усули	110
39.	Хо'jamurodova N.R. -ТИМИ talabasi,	Suv resurslaridan samarali foydalanish va	113

	Yulchiyev D.G. - TIMI stajyor o'qituvchisi	svuni tejaydigan texnologiyalarni joriy etish masalalari.	
40.	Xo'jamurodova N.R. -TIMI talabasi	Suv resurslari samaradorligi - yuqori rivojlanish garovi.	115
41.	Хдйитова М.С, Мардиев ШД. - ТИМИ стажёр у'итувчилари, Хамидов А-талаба	Ерни текислаш усулларини такомиллаштириш	117
42.	Хдмро^улов Ж.С. - ТИМИ талабаси	Сугориладиган майдонларда тар^алган сизот ва осма сизот сувлари ва уларни ерларнинг мелиоратив холатига таъсири	120
43.	Шашурина А.Р. - магистр ТИИМ	Особенность природных условий сырдарьинской области	124
44.	Шашурина А.Р. - магистр ТИИМ	Анализ патентов по регулированию уровня грунтовых вод с целью осушения и орошения	126
45.	Eshqobilov R., Gaipnazarova A., Khusanbaev F. - students of TIIM	Water management of arid regions and implementing IWRM in those regions	129
46.	Eshqobilov R., Gaipnazarova A. - students of TIIM	Study integrated water resource management and its advantages and disadvantages and its implementation in the world	131
47.	Юсупалиева ТУ. - ТИМИ магистранти Кудратуллоева Б. - ТИМИ талабаси Ибрагимова З.И., Рахмонов Р.У. - ТИМИ ассистентлари	О^ова сувлар ва тупро^ эрозияси	133
2-ШУЪБА			
Сув ресусларини бошқариш, экология ва атроф му^ит мухофазаси муаммолари			
48.	Abdulkarimov A. - TIMI talabasi	Orol dengizi muammosi oqibatlarini yumshatish bo'yicha chora tadbirlar tahlili	137
49.	Абдуфаттохов А., Рахимбоев Д., Мирсамигов Б. - ТИМИ талабалари	И^лим узгариши унинг о^ибатлари ва юмшатиш чора-тадбирлари	140
50.	Аллаёров Д. Ш. - ТИМИ магистранти	Гидравлик пресс ёрдамида сув кутариш мосламаси.	143
51.	Арипов И.К., Имьяминова Ш.С., Обидова Д.Ф., Нигматий С.Х -, ТИМИ магистрантлари.	Тупрок шурланишини камайтиришнинг биоэкологик усуллари	145
52.	Abdusamadov B., Qosimov B. - TIMI talabalari	Namangan viloyatining suv resurslarini tahlili	148
53.	Burhanov B.M. - TIMI talabasi	Oqava suvlarni tozalash va qayta foydalanish.	149
54.	Burhanov B.M. - TIMI talabasi	Suv resurslarini muhofaza qilishning huquqiy asoslari	152
55.	Jomurodova H., Jomardova M. - TIMI talabalari	Eroziyalangan tuproqlarni xaritalash	155
56.	Janiqulova B.Z. - TIMI talabasi	O'zbekistonda yer resurslaridan foydalanish va muhofaza qilish masalalari.	158
57.	Жура^улов С.Н. - ТИМИ талабаси	Жанубий сурхон сув омбори тубига чуқкан лой^а о^изи^лар ва бош^а турдаги чуқмалар хажмини ани^лаш.	160
58.	Имомов Ш. - ТИМИ катта илмий ходим-изланувчи, Туляганова Ш. - ТИМИ ИТгаИПКТ булими 1 - тоифали инженери, Султонов М.	Органик чи^индиларни очи^ хавога чи^ариб ташлашдаги экологик муаммолар	163

	- ТИМИ, мустақил изланувчи		
59.	Йулдошев Ғ. -ТИМИ магистранти, Каримов Б.К. - ТИМИ профессори	Баликчиликда кафас технологиясини куллаш билан сувдан фойдаланиш самарадорлигини ошириш (Самарканд вилояти мисолида)	165
60.	Kenjayev D. - ТИМИ talabasi	Urbanizatsiya jarayonining tabiiy komponentlarga ko'rsatayotgan ta'siri.	169
61.	Кобланова А.А. - ТИМИ магистранти	Кибрай мусаллас ишлаб чиқариш пунктининг оқова сувларида пистия сув ути усиши ва тозаланишини урганиш	171
62.	Мирзакабулов Ж.Б. - магистр ТИИМ, Чембарисов Э.И. - профессор ТИИМ	Использование бассейнового ландшафтно - галогеохимического метода при решении гидрологических и геоэкологических задач.	173
63.	Мирзакобулов Ж. Б. - ТИМИ магистранти, Чемборисов Э.И. - ТИМИ профессори.	Иклим узгариши шароитида тарбиявий жараёнини такомиллаштириш долзарб масала.	176
64.	Namozov A.H. - ТИМИ talabasi	Kecha va bugun orol: muammo va yechimlari	178
65.	Норкобилов А.А. - ТИМИ талабаси.	Сурхондарё оқимнинг дарё узунлиги буйича узгаришини микдорий бақолаш	181
66.	Нурулина Д. - магситрант ТИИМ	Обзор экспресс - методов оценки устойчивости растений к негативным факторам окружающей среды	183
67.	Пулатов С. - ТИМИ талабаси	Иклим узгариши шароитида сув ресурсларини муқофаза қилиш йуллари	186
68.	Рахимова Г.С. - ТИМИ талабаси	Хоразм вилоятидаги мавжуд экологик қолат ва унинг ердан фойдаланишга таъсири	188
69.	Салимов И.Ш. - ТИМИ магистранти	Сугориладиган ерларнинг мелиоратив қолатини яхшилаш ва сув ресурсларидан оқилна фойдаланишда сув - туз балансини услубининг ақамияти	191
70.	Xajiyeva Z. - ТИМИ talabasi	Melioratsiya tadbirlarini sifatli o'tkazish	193
71.	Хайдаров А.Р. - студент ТИИМ	Вопросы укрепления институционального и технического потенциала по управлению водными ресурсами	195
72.	Хамиджонова Д.С. - ТИМИ талабаси Д.Ш. Аллаёров -ТИМИ магистранти	Ерга ишлов беришда экологик ёндашув	198
73.	Ходжибобоев Х. - ТИМИ магистранти, Абдуқодирова М.Н. - ТИМИ доценти	“Замонавий сув тозалаш ва сувга махсус ишлов бериш усуллари”	200
74.	Hamroqulov J.S., Xamroyeva Sh.R. - ТИМИ talabalari	Suv omborlarida bo'ladigan suv isroflarini kamaytirishga doir tadbirlar	203
75.	Choriyorova Sh. - ТИМИ talabasi	Yangi potentsialli pestisid sintez qilish va uning tuzilishini o'rganish.	206
76.	Шоэргашова Ш. - студентка ТИИМ	Инновационные технологии в сфере водосбережения	208
77.	Эргашева З.Р. - ТИМИ магистранти	Оқангарон дарёси сувидаги минерализация ва азот бирикмалари микдорининг узгаришларини урганиш	211
78.	Yuldasheva D. - ТИМИ talabasi	О'zbekistonda yerlarning meliorativ holatini yaxshilash uchun ko'rilayotgan chora- tadbirlar	214

79.	Yusupaliyeva M. - TIMI talabasi, Oqova suvlarni biologik usulda tozalash Abduqodirova M. - TIMI dotsenti. M&		217
3-ШУБА			
Гидротехника ва гидроэнергетика муаммолари. Ресурстежамкор технологиялар			
80.	Алиев А. - ТИМИ талабаси	Машинали сугоришда куёш энергиясидан фойдаланиш	220
81.	Азамов М. - магистрант ТИИМ, Азамов Ж. - студент ТИИМ	Различные варианты применения гидроэлеватора (один из видов водоструйных насосов) для гидротранспортирования отложившихся наносов в верхнем бьефе туполангского водохранилища.	223
82.	Азимова Д. - ТИМИ магистранти	Насослар ишини тартибга солиш - бошқариш	227
83.	Аллабердиев С.З. - магистрант ТИИМ	Технико-экономическое обоснование реконструкции джизакской головной насосной станции	230
84.	Артикбекова Ф. К. - ассистент ТИИМ, Аъзамов Ж.М. - студент ТИИМ	Обзор результатов натуральных исследований по изучению явления дейгиша на реки амударья	233
85.	Ахматов Ф., Наимхонов А., Исматов А. - ТИМИ талабалари	Машинали сугоришда шамол энергиясидан фойдаланиш.	235
86.	Апакхужаева Т. - ассистент ТИИМ, Эрназарова У. - магистрант ТИИМ, Якимова К. - магистрант ТАСИ	Анализ методов расчета фильтрации в грунтовых плотинах	238
87.	Векchanov A. Sh. - TIMI talabasi	Suv energiyasidan samarali foydalanish	241
88.	Бердалиев М.К., Райимова И. - студенты ТИИМ, Каттакулов Ф. - ст.преп. ТИИМ	Динамика гидрологического режима Амударьи в условиях зарегулированности ее верхнего течения	243
89.	Бурханов БМ. -ТИМИ талабаси	Динамик кучлар шароитида иншоотлар куриш.	248
90.	Драпун Д.О. - магистрант ТИИМ, Шарипов Ш.М. - ассистент ТашГТУ	Исследование структуры потока перед насосом на моделях всасывающих труб	251
91.	Жалолитдинова М.К. - ТИМИ талабаси	Сув хужалиги ва сув энергетика муаммолари.	255
92.	Жонкобиллов С.У. - ТИМИ магистри.	Сугориш насос станциялари босим кувурлари ва сув кабул қилиш иншоотларидан фойдаланиш самарадорлигини ошириш	258
93.	Жонкобиллов С.У. - ТИМИ магистри	Сугориш насос станциялари иш режимлари таклили ва уларни такомиллаштириш йуллари	260
94.	Жонкобиллов С.У. - ТИМИ магистри	Сугориш насос станцияларини гидравлик зарбдан кимоя қилиш	262
95.	Бакиев М.Р. - профессор ТИИМ, Джаббарова Ш.А. - ассистент ТИИМ, Ибрагимов Б. - магистрант ТИИМ	Современное состояние надежного и безопасного водозабора в абмк из реки амударья	264
96.	Ибраймов А. - ст.преп. ТИИМ Маткаримов О. - ассистент ТИИМ Насиров Ч. - магистрант ТИИМ	Оценка эксплуатационного состояния конструкций ахангаранского гидроузла методом натурного обследования.	267
97.	Икромов Х. - магистр ТИМИ	Окангарон сув омбори таркибидаги	270

		гидротехника иншоотлари техник холати	
98.	Кадирова М.-Г.А., к.т.н., доцент ТИИМ, Ахмедходжаева К. - магистрант ТИИМ	Мероприятия по улучшению эксплуатации аккурганского гидроузла с учётом водо- и энергосбережения	274
99.	Кадирова М.- Г. А. - к.т.н., доцент ТИИМ	Автоматическое регулирование уровня воды на каналах ирригационных систем трапецеидального сечения	277
100	Кадирова М.- Г. А. - к.т.н., доцент ТИИМ, Ахмедходжаева К. - магистрант ТИИМ	К вопросу реконструкции аккурганского гидроузла с учётом водо- и энергосбережения	280
101	Кадирова М.- Г. А. - к.т.н., доцент ТИИМ,	Автоматическое регулирование уровня воды на лотковых каналах параболического сечения	283
102	Каипов И. - ТИМИ магистранты	Насос станциялари ва ^урилмаларини сув улчаш воситалари билан жихозлаш буйича утказилган дала кузатувлари	285
103	Краснолобова Д., Меликсетян О. - студенты ТИИМ, Хидиров С.К. - с.н.с. ТИИМ	Анализ эффективности существующих гасителей энергии для средне- и низконапорных гидроузлов.	289
104	Кутимов Д. С. - магистрант ТИИМ, Ирисбаев З. - глав. специалист «Госводхознадзор».	Натурные наблюдения за сооружениями ташкентского (тоябугузского) водохранилища.	292
105	Кутимов Д. С. - магистр ТИИМ	Анализ двух патентов, предназначенных для борьбы с фильтрацией.	295
106	Латипов О. - студент ТИИМ, Ибрагимов Б. - магистрант ТИИМ, Джаббарова Ш.А. - ассистент ТИИМ, Бакиев М.Р. - профессор ТИИМ	Уровни и мутность воды перед водозабором в абмк из реки амударья	298
107	Мадаипов А., Муродов Ш. - студенты ТИИМ	Программно-аппаратные ср едства и gsm технологии для управления затвором через смартфон	301
108	Максудов И. Х. - студент ТИИМ Шукурова С. Э. - ассистент ТИИМ	Сравнение показателей различных типов берегозащитных сооружений	303
109	Машарифов У. - студент ТИИМ, Джаббарова Ш.А. - ассистент ТИИМ, Бакиев М.Р. - профессор ТИИМ	Оценка фильтрационной прочности грунтов в основании учкурганского водозаборного гидроузла	307
110	Меликсетян О., Краснолобова Д. - студенты ТИИМ, Хидиров С.К. - с.н.с. ТИИМ	Анализ формул для определения длины крепления отводящих каналов нижнего бьефа средне- и низконапорных водохранилищ	310
111	Муртазаева Г.Р. - ТИМИ магистранты Муминов А.А. - ТИМИ талабаси	Каркидон сув омборини эксплуатациясини яхшилашнинг чора - тадбирлари	313
112	Муслимов Т.Д. -ТИМИ катта у^итувчиси. Курбанов Б. - ТИМИ талабаси,	Бетон ^оришмасининг реологик хоссаларига таъсир этадиган омиллар	316
113	Насиров Ч.С. - магистрант ТИИМ	Неустановившиеся фильтрация в грунтовых плотинах.	319
114	Нурмухамедов М. - ТИМИ магистранты Жахонов А. - ТИМИ ассистенты	Кармана гидроузелнинг таркиби ва компоновкаланиши	321
115	Nurmuxamedov M. M. - ТИМИ magistranti, Shermuhammedov X.P. - ТИМИ катта о^qituvchisi	Gidrotexnika inshootlardagi choklarni germetizatsiyalash	325

116	Отаёров А., Исмоилов С. - ТИМИ магистрантлари	Насос агрегатларини техник диагностикаси	327
117	Отаёров А. - ТИМИ магистрантлари	Насос ишчи деталларини гидрообразив емирилиш ва кавитация туфайли ишдан чиқиши сабабларини таклили.	328
118	Печейкина Е.А. - магистрантка ТИИМ, Шарипов Ш.М. - ассистент ТашГТУ, Гловацкий О.Я. - профессор ТИИМ	Исследование гидродинамических характеристик потока в переходных процессах насосно-турбинной части ГАЭС	330
119	Рустамов А.Т. - магистрант ТИИМ, Ирисбаев З. - главный специалист «Госводхознадзор»	Натурные обследования сооружений каттакурганского водохранилища	334
120	Суюнов А.Ш. - ТИМИ магистранти	Пачкамар сув омбори тугонининг козирги кундаги техник колатини баколаш	337
121	Салимов И.Ш. - магистрант ТИИМ, Абдусалимова Х.А. - магистрант ТИИМ	Защитное сооружение ниже куйганьярского гидроузла для предотвращения размыва в андижанском районе андижанской области	339
122	Салимов И.Ш. - магистрант ТИИМ, Абдусалимова Х.А. - магистрант ТИИМ	Анализ технического состояния куйганьярского гидроузла	341
123	Сапаров А.Б. - магистрант ТИИМ, Насырова Н.Р. - младший научный сотрудник НИИИВП, Гловацкий О.Я. - профессор НИИИВП	Исследование модификации рабочего колеса обратимых агрегатов при наличии кавитации	343
124	Тиллаев Ж.Ю., Исмонов Ш.Р. - ТИМИ магистрантлари, Матназаров О. - ТИМИ ассисенти	Декконобод сув омборидан фойдаланишни такомиллаштириш буйича тавсиялар	348
125	Тиллаев Ж.Ю., Исмонов Ш.Р. - ТИМИ магистрантлари, Матназаров О. - ТИМИ ассисенти	Декконобод сув омборидаги иншоотларни фильтрация холатини баколаш	350
126	Улукмуротова У.Н. - ТИМИ магистранти	Каттакуркон сув омборининг фойдали кажмини ошириш чора тадбирлари	353
127	Улукмуротова У.Н. - ТИМИ магистранти	Каттакургон сув омборида юзага келган лойка - чукинди ёткизиклари параметрлари ва физик - механик хоссаларини урганишни фойдали кажмини ошириш буйича чора тадбирларини ишлаб чиқиш	355
128	Хидиров С. - мустакил тадқиқотчи ТИМИ, Норкулов Б. - ТИМИ лаб. мудири	Сув омборлари пастки бьефларидаги деформацион жараёнларни кисолаш методларининг таклили	357
129	Хидиров С.К. - к.и.х.-и.ТИМИ, Обидов Х.Б. - ТИМИ талабаси	Сув омборлари кувурли сув ташлаш иншоотлари пастки бьефининг гидравликаси	359
130	Уайитова М.С. - ТИМИ стаж.укт., Тураев И. - ТИМИ магистранти	Сел ушловчи гидротехника иншоотларини тадқиқотлаш	362
131	Х.С.Хусанбаева-ТИМИ талабаси	Насос станциясининг ишончли ишлашини таъминлаш	364
132	Шодмонова Х.Н., Нурмухамедов М. - ТИМИ магистрантлари, Жахонов А. - ТИМИ ассистенти	Каттакуркон сув омбори ва унинг лойикавий колати	366
133	Эргашев А.А. - ассистент, ТИИМ	Об одном методе расчета напорных тоннелей	368
134	Ярова С. - инженер отдела НИИПНПК,	К вопросу исследования селезадерживающих запруд	370

	Тураев И. - магистрант ТИИМ		
135	Якубов К. - ассистент ТИМИ, Ибрайимов А. - к.у. ТИМИ, Эрназарова У.А. - магистрант ТИИМ	“Хужакент” гидроузели эксплуатациясини яхшилаш буйича чора тadbirlар.	373
136	Якубов К. Т. - ассистент ТИМИ	Моделирование основных задач системной безопасности гидротехнических сооружений	378
137	Якубов С.Р. - студент ТИИМ, Ачилова Д.А., с.н.с. - с. ТИИМ, Кучкарова Д.Ф. - профессор ТИИМ	Инновационный подход в преподавании «гидротехнического черчения»	380
4-ШУБА			
Кишлок ва сув хужалигини механизациялаш муаммолари			
138	Abdalilov D.D. - TIMI talabasi	TTZ - 80.10k traktorining uzatmalar qutisi ishlash muddatini oshirish chora tadbirlari.	383
139	Абдувахобов Х. - студент ТИИМ	Материалы для подшипника скольжения	385
140	Abulxayev E. - TIMI talabasi	Qishloq xo'jaligi transportlarining atrof muhitga salbiy ta'siri	388
141	Axmadov S.Q. - TIMI talabasi	Neft xo'jaliklarida yonilg'i tozaligini ta'minlash.	389
142	Алимова Д.А., Шарипов А.К., Аптобова Д.Г. - ТИМИ магистрантлари	“К” 80-65-160 турдаги маркадан ^очма насос валини тиклаш буйича тавсиялар ишлаб чи^иш	392
143	Аминов Б.А. - ТИМИ магистранти Махмуджонов М.У. - ТИМИ талабаси	Ерларни мелиоратив холатини яхшиловчи технологик жараён ва техник воситани модернизациялаш	395
144	Батиров Ш., Аптобова Д. - ТИМИ магистрантлари, Мажидова Н. - ТИМИ талабаси.	Аму-бухоро машина каналига ^арашли насос станцияларида маркадан ^очма насослардан фойдаланишнинг тахлили ва уларнинг ейилишига таъсир этувчи омиллар	398
145	Jabborova M.R. - TIMI talabasi	Yaponiyaning mahsulot sifatini boshqarish va j.juran modeli	402
146	Жовлиева З. - ТИМИ талабаси	ТТЗ-80 10к тракторининг илашиш муфтаси юритмасини гидравлик булишининг афзалликлари	403
147	Зупарова Р.М. - ТИМИ талабаси	Махсулот сифатини бошқариш. Деминг назарияси.	405
148	Ibragimov A. - TIMI talabasi	Traktorlarning uzatmalar qutisida sinxronizatorni qo'llanilishi, afzalliklari va kamchiliklari.	407
149	Imomqulov S. - TIMI talabasi	EO-2621 gidravik ekskavatorining gidravlik tizimini takomillashtirish bo'yi cha tavsiyalar ishlab chiqish	408
150	Имомов Ш. - т.ф.н., ТИМИ доценти, Джураев Н. - ТИМИ илмий изланувчиси, Вафоев Р. - ТИМИ талабаси	Куп функцияли биогаз олиш ^урилмаси	411
151	Исроилова С.И. - студентка ТИИМ	Булатная сталь.	413
152	Каххаров Ж. - студент ТИИМ, Ганибаева Э. - ассистент ТИИМ	Потребность фермерских хозяйств в нефтепродуктах	414

153	Кенжабаев Б.А. - студент ТИИМ	Эффективность применения нанодисперсного антифрикционного состава	417
154	Курбанбаева Ш. - студентка ТИИМ	Шум и вибрация на транспортных машинах и методы их устанения	420
155	Курбонов Б. - ТИМИ талабаси	Скрепернинг тортиш кучини ошириш буйича тавсиялар	422
156	Кузиев У. - ТИМИ ассистенти Марупов И., Абдурасулов М. - ТИМИ доцентлари	Двигател кувватининг ошишида компрессён калканинг хусусияти ва катталикларининг акамияти	425
157	Курбонов А. - ТИМИ магистрант, Холматов Х. - ТИМИ талабаси	Вал типдаги деталларнинг ресурсини тиклаш	427
158	Meqliqulov S. - ТИМИ talabasi	Detalni uyulgan yuzalarini qayta ishlash	431
159	Мирзаева О.М. - ТИМ талабаси	Исо ташкилоти ва унинг кумиталари.	433
160	Мажитова Н. - ТИМИ, талабаси	Автомобилларда узатмалар кутисини иш умундорлигини ошириш буйича тавсиялар ишлаб чиқиш.	435
161	Махмудов В.Ш. -ТИМИ талабаси, Сайлиев О.И. - ТИМИ талабаси	КХУ -46 русумли универсал культиватори ишчи қисмларининг чидамлилигини оширишни таъминловчи технология	437
162	Мирзаева Ш.Х., студентка ТИИМ	Особенности сварки взрывом меди с одновременной ультразвуковой обработкой	440
163	Муратов С.М. - Кузиев Ш.С., Муратов Л.Б. - ТИМИ магистрантлари	Тупрокка ишлов берувчи машиналар ишчи жикозларини интенсив ейилишга олиб келувчи сабаблар	442
164	Mirakromzoda M.X. - ТИМИ talabasi	Dunyoning yetakchi xorijiy mamlakatlarida standartlashtirish	446
165	Набиев С.Х. - студент ТИИМ	Криомобиль - транспортное средство на жидком азоте	449
166	Ortiqov E. - ТИМИ talabasi	VT-150 traktorining ilashish muftasini ish unimini oshirish	451
167	Omonov T.A. - ТИМИ magistranti, Atajonov O.U. - ТИМИ assistenti	Sug'orish tizimlarida sizishga qarshi kurashishning zamonaviy usull ari.	453
168	Омонов Т.А. - ТИМИ магистранти.	Сугориш каналларида сув шимилишига қарши қопламалар яратиш усуллари таклили	459
169	Омонов Х. - ТИМИ талабаси.	“Янгийулдавсувмахсуспудрат” давлат унитар корхонаси мелиоратив машиналарни парки таркибини лизинга бериш шароитида оптималлаштириш	462
170	Rashidov F. - ТИМИ talabasi	Yurish qismi zanirli bolgan traktorlarning yetakchi ko'prigi ishlash samaradorligini oshirish .	467
171	Suyunov S.G'. - ТИМИ talabasi	Traktor va avtomobillarning o'tuvchanligi va unga ta'sir qiluvchi omillar	468
172	Савриев Ф.Х. - ТДАУ талабаси, Имомов Ш.Ж. - ТИМИ катта илмий ходим изланувчиси, доцент, Джураев Н.Т. - ТИМИ илмий изланувчиси	Анаэроб жараён ва биоэтанолдан фойдаланишнинг истикболи	471
173	Суюнов А.Ш. - ТИМИ магистранти., Шермухаммедов Х. - ТИМИ. кат.ук., Тошпулатов Б.Б. - ТерДУ уқитувчиси.	Йул трассасида жойлашган авто сервис корхоналари	472

174	Toshboltayev B. - TIMI talabasi	Bir cho'rchli gidrvlik ekskavatorlarning ish unimini oshirish omillari.	474
175	Toshpulatov B. - TIMI talabasi	Friksion ilashish muftasi ishlash natejasida undan ajralib chiqayotgan issiqlikni kamaytirish yullari.	476
176	Тулаганов Г.Г. - студент ТИИМ	Лазерная обработка чугунов	478
177	Играшев А.А. - доцент ТИИМ, Тулкунов Ж.Э. - студент ТИИМ	Наномашины и их перспективы.	480
178	Tursunbadalova R. - TIMI talabasi	Buldozerning tortishish kuchini oshirish omillari	483
179	Усманов С.С. - студент ТИИМ	Особенностиихарактеристики самого большого двигателявнутреннего сгорания	485
180	Усмонов Т. - кат.укит.ТИМИ, Каримов М. - кат.укит.ТИМИ, Джураев Н. - ТИМИ илмий изланувчи, Мирзамахмудов М. - ТИМИ талабаси	Шоли чекларини гидравлик текислаш курилмаси	488
181	Усмонов К.Э. -ТИМИ изланувчиси, Аминов Б.А. - магистрант ТИМИ, Эшкулов Д.У. - ТИМИ талабаси	Бшгаз чикиндисидан угит сифатида фойдаланиш	492
182	Усмонов К.Э. - ТИМИ изланувчиси, Аминов Б.А. - магистрант ТИМИ, Эшкулов Д.У. - ТИМИ талабаси	Бшгаз олишда ишлатиладиган хомашёлар	495
183	Xoliqova N.A. - TIMI assistant, Sharipov A.K., Alimova D.A. - TIMI magistrantlari.	Markazdan qochma nasos korpusi mikronotekisliklarini zamonaviy uskuna yordamida o'chash.	497
184	Xaliqulov M. A. - ТИМИ магистранти	Qishloq xojaligi va melioratsiya ishlarida foydalaniladigan traktorlar transmissiyalarining tahlili	500
185	Xolmatova X.N. - TIMI talabasi	Meliorativ mashinalarning ish jihozlari uchun materiallarning chidamliligini oshirish maqsadida toblash	503
186	Xudoyberdiyev N.N. - TIMI talabasi, Irgashev A.A. - TIMI dotsenti, t.f.n,	“Meliomashlizingservis” sho'ba korxonasi ning servis xizmat ko'rsatishdagi faoliyati va istiqbolli rejalari	507
187	Xudoyberdiyev N.N. - TIMI talabasi.	“O'z meliomashlizing” dlk sug'oriladigan yerlar meliorativ holatini yaxshilashdagi tutgan o'rni	510
188	Xudoyberdiyev N.N. - TIMI talabasi	Traktor va avtomabillarni avtomatlashtirish davr talabi	513
189	Xakimov B.B. - TIMI assistenti, Tulyaganova Sh. TIMI 1 -toifali injener, Axmadov S.Q. - TIMI talabasi	Dizel dvigatellarining havo tozalash tizimini takomillashtirish	515
190	Xakimov B.B. - TIMI, assistent, Tulyaganova Sh. - TIMI, 1 -toifali injener, Axmadov S.Q. - TIMI talaba.	Melioratsiya mashinalari gidrotizimidagi moyni tozalash	518
191	Холова С. - ТИМИ талабаси	Эпоксид смолаларини сув насослари деталларини тиклашдаги афзалликлари.	520
192	Холова С О., Эшкулова Г.К. - ТИМИ талабалари, Усмонов К.Э. - ТИМИ изланувчи	Органик моддалардан биогаз олиш жараёни	523
193	Sharipov A.K., Alimova D.A.,	Markazdan qochma nasoslarda uchraydigan	526

	Qo'ziyev SH.S. - TIMI magistrantlari	nuqsonlar.	
194	Юлдашев С. - студент ТИИМ.	Необычные двигатели внутреннего сгорания.	529
195	Yusupov M. - TIMI talabasi	Raqamli o'lchash asboblari avtomatikada qo'llashni kengaytirishning istiqbollari.	531
196	Юсупов М., Рахимов Ж. - ТИМИ талабалари	Техник пахта чигитларни тайёрлашда чигитнинг сифат кўрсаткичларини аниқлашнинг оптик усулларини ўлلاш	534
197	Юсупов М., Рахимов Ж. - ТИМИ талабалари	Пахта хом ашёсини ўйта ишлаш жараёнида пневматик ускуналарни ишини автоматик бошқариш	537
198	Ягмуров Р.А. - студент ТИИМ	Основные направления оптимизации конструкции механизма рулевого управления автомобиля.	539

Шашурина А.Р. - магистр ТИИМ *Аннотация*

В статье предоставлены устройства регулирования уровня грунтовых вод преимущественно для равнинной местности Сырдарьинской области, зависящие от уклона местности, уровня грунтовых вод и плотности покровных суглинков.

Правильный выбор устройства регулирования уровня грунтовых вод позволяет избежать нарушение водного, питательного, солевого и теплового режимов почвы [2].

Территория Узбекистана относится к аридному климату, вследствие этого здесь испарения в разы превышает количество выпавших осадков и именно это обстоятельство делает необходимою использование искусственной водоподдачи на орошаемых землях для получения высоких урожаев технических, кормовых, зерновых и овощных культур.

Город Гулистан характеризуется: малым уклоном местности, слабой проводимостью покровных суглинков, высоким уровнем грунтовых вод.

С развитием орошаемого земледелия выдвигаются экологические проблемы. Главная из них — борьба с вторичным засолением почв, которое возникает при неумеренном орошении и высоком уровне грунтовых вод. Решение этой проблемы возможно при разработке и внедрении научно обоснованных норм полива применительно к конкретным климатическим и гидрологическим условиям территорий.

Внедрение научно обоснованных норм полива применительно к климатическим и гидрологическим условиям Гулистана, использование вертикального и горизонтального дренажа на протяжении многих лет не способствовали нормализации уровня грунтовых вод (УГВ) [1]. Если в силу обстоятельств, превышение УГВ неизбежно, то возникает необходимость использования современных технологий.

Решение возникшей проблемы возможно при использовании устройств по регулированию УГВ, которые предполагают кардинальное изменение возникшей ситуации.

Известно множество вариантов устройств, каждое из которых имеет свои особенности, но при выборе устройства следует учитывать природные условия рассматриваемой территории, технические возможности устройства и экономические показатели.

Учитывая особенности территории, были рассмотрены шесть вариантов устройств [5] созданных Голубенко Михаилом Ивановичем, были выбраны два из них, в связи с тем, что остальные имеют следующие недостатки:

- болышая металлоемкость (при наличии затвора-стакана с перекрываемыми окнами)
- отсутствие конкретного технического решения
- нет возможности обеспечить постоянные сбросы расходов воды во всем диапазоне регулирования в условиях повышенного дренирования при изменении гидрологических условий
- ограниченные функциональные возможности

Были выбраны изобретения “ Устройство для регулирования уровня грунтовых вод” заявки № 201411819513 от 05.05.2014 (рис.2)[3] и его прототип “ Устройство для регулирования уровня грунтовых вод в закрытой дренажной сети” заявки № 201356399/13 от 18.12.2013(рис.1) [4].

Изобретение “ Устройство для регулирования уровня грунтовых вод в закрытой дренажной сети” заявки № 201356399/13 от 18.12.2013 [4], относится к сельскому хозяйству, в частности к мелиорации, и может быть применено для автоматического регулирования уровня грунтовых вод на закрытых осушительно-увлажнительных системах, а также при регулировании уровня воды в верхних бьефах перегораживающих сооружений на оросительных и осушительно-увлажнительных каналах.

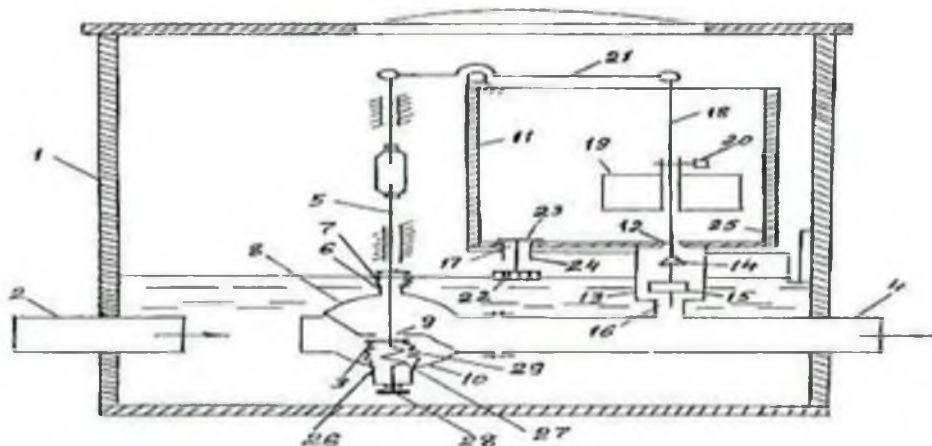


Рис.1 Схема изобретения — Устройство для регулирования уровня грунтовых вод в закрытой дренажной сети” заявки № 201356399/13 от 18.12.2013.

- 1- дренажный колодец ;
- 2- входная дрена;
- 3- запорный клапан;
- 4- выходная дрена;
- 5- шток;
- 6- направляющие;
- 8- крышка;
- 7- сиффон;
- 9- выпускное отверстие
- 10- корпус;
- 11- проточная камера;
- 12- выпускное калиброванное отверстие;
- 13- дополнительная емкость;
- 14- клапан;
- 15- груз;
- 16- трубопровод ;
- 17- впускное отверстие;
- 18- шток;
- 19- поплавок;
- 20- фиксатор;
- 21- шарнирно-рычажной орган;
- 22- поплавковый датчик уровня;
- 23- клапан;
- 24- выступы-ограничители;
- 25- калиброванное отверстие;
- 26- патрубок цилиндрической формы;
- 27- пружина;
- 28- фиксирующий винт;
- 29- гибкий

рукав.

Но, были выявлены следующие недостатки устройства (рис.1):

- не контролирует нижний бьеф;
- сложность конструкции и наблюдается погрешность при стабилизации заданного расхода;
- невозможно точное и гибкое регулирование уровня грунтовых вод;
- проявляется ненадёжность и сложность в эксплуатации.

Предлагаемый вариант устройства (рис. 2) относится к устройствам автоматического регулирования уровня грунтовых вод, а также регулирования уровня в рисовых чеках, открытых каналах и водозаборных колодцах осушительноувлажнительных систем при подпочвенном увлажнении [3].

“ Устройство для регулирования уровня грунтовых вод” заявки № 201411819513 от 05.05.2014 (рис.2), преимущественно отличается от ранее известных устройств и имеет следующие возможности:

- высокую точность стабилизации УГВ;
- наличие конкретного технического решения;
- имеется возможность обеспечить постоянные сбросы расходов воды во всем диапазоне;
- регулирование в условиях повышенного дренирования при изменении гидрологических условий;
- малую металлоемкость;
- наличие установленного саморегулирующего механизма регулятора в колодце.

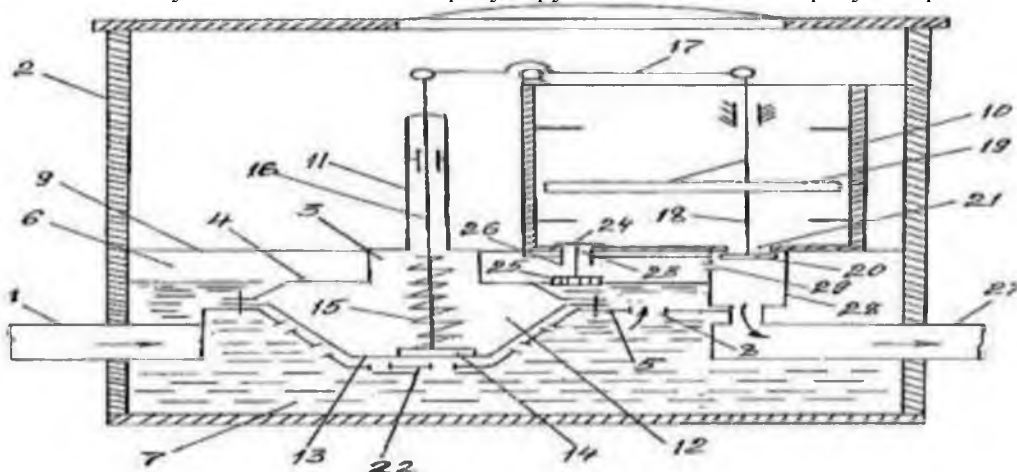


Рис.2 Схема изобретения — Устройство для регулирования уровня грунтовых вод” заявки № 201411819513 от 05.05.2014.

- 1- подводящая дрена ;
- 2- накопительный колодец;
- 3- саморегулирующий механизм;
- 4- корпус;
- 5- перегородка;
- верхняя 6 и нижняя 7 части колодца;
- 8- выпускное отверстие;
- 9- плита;
- 10- камера;
- 11- трубопровод;
- 12- надмембранное пространство;
- 13- мембраны;
- 14- клапан;
- 15- сжатая пружина;
- 16- привод штока
- 17- двухплечевой рычаг;
- 18- шток;
- 19- поршень;
- 20- выпускной клапан;
- 21- перекрывающее отверстие;
- 22- сетчатого типа (куполообразной формы) перемещение мембраны;
- 23- впускное отверстие 24 перекрывающий клапан;
- 25- поплавков;

- 26- выступы-ограничители;
- 27- полость коллектора;
- 28- дополнительная камера;
- 28- боковая стенка камеры;
- 29- калиброванное отверстие

Таким образом, установка саморегулирующего механизма в колодце (рис.2), защита от повреждения мембраны и других элементов замкнутого механизма, находящегося в постоянном контакте с атмосферой, позволяют полностью устранить недостатки, присущие известным регуляторам уровня грунтовых вод, и тем самым повысить эффективность устройства.

Его преимуществом (рис.2) являются новизна, рентабельность и функциональные возможности, которые предполагают автоматическое регулирование УГВ.

Список использованной литературы:

- 1.
- 2.
- 3.
- 4.

Современное состояние и перспективы развития ирригации в БАССЕЙНЕ р. Амударьи, г. Ташкент 1979 г.

Методические рекомендации по контролю за мелиоративным состоянием орошаемых земель. Москва - 1978г.

Патент на изобретение “ Устройство для регулирования уровня грунтовых вод” заявки № 201411819513 от 05.05.2014, патент действует от 05.05.2014, изобретение опубликовано от 20.07.2015 Бюл. № 20, патентообладатель Голубенко Михаил Иванович.

Патент на изобретение “ Устройство для регулирования уровня грунтовых вод в закрытой дренажной сети” заявки № 201356399/13 от 18.12.2013, патент действует от 18.12.2013, изобретение опубликовано от 10.04.2015 Бюл. №, 10, патентообладатель Голубенко Михаил Иванович.

Интернет ресурсы

1. <http://www.fips.ru>

Научный руководитель:

к.т.н., доцент Туркменов Х.И.