

**O'ZBEKISTON RESPUBLIKASI OLIY VA  
O'RTA MAXSUS TA'LIM VAZIRLIGI  
ANDIJON MASHINASOZLIK INSTITUTI**

**«Mashinasozlik» fakulteti**

**«Avtomobilsozlik» kafedrası**

«5310500 – Avtomobilsozlik va Traktorsozlik» ta'lim yo'nalishi bo'yicha  
bitiruvchi

Abdupattayev Axrorbekning

«GM Uzbekistan AJ Bo'yoqlash sexida kuzov tashuvchi aravalarni  
xavfsizligini ta'minlash uchun yechimlarni ishlab chiqish»  
mavzusidagi

# **DIPLOM LOYIHASI**

Bitiruvchi: Abdupattayev A. \_\_\_\_\_  
(imzo)

Ilmiy rahbar: A.X.To'xtaboyev \_\_\_\_\_  
(imzo)

Kafedra mudiri: Almataev T. \_\_\_\_\_

Andijon 2018 yil (imzo)

**ANDIJON MASHINASOZLIK INSTITUTI**

**“MASHINASOZLIK” fakulteti**

**“AVTOMOBILSOZLIK” kafedrası**

**DIPLOM LOYIHASI BO`YICHA**

## **T U S H U N T I R I S H X A T I**

**Bitiruv malakaviy ishining mavzusi:** «GM Uzbekistan AJ Bo'yoqlash sexida kuzov tashuvchi aravalarni xavfsizligini ta'minlash uchun yechimlarni ishlab chiqish».

**Bitiruvchi:** "Avtomobilsozlik va traktorsozlik" yo'nalishi 4-kurs 135-14-

**guruh talabasi:** \_\_\_\_\_ **A. Abdupattayev**

**Kafedra mudiri:** \_\_\_\_\_ **T. Almatayev**

**Bitiruv malakaviy ishi rahbari:** \_\_\_\_\_ **A.X. To'xtaboyev**

**Maslahatchilar:** \_\_\_\_\_ **U. Madraximov**

\_\_\_\_\_ **A. Abduraxmonov**

\_\_\_\_\_ **B. Uraymov**

\_\_\_\_\_ **M. Sobirov**

\_\_\_\_\_ **I. Saydaliyev**

ANDIJON MASHINASOZLIK INSTITUTI

“MASHINASOZLIK” fakulteti

“AVTOMOBILSOZLIK” kafedrası

DIPLOM LOYIHASINI BAJARISH BO`YICHA

**T O P S H I R I Q**

---

**Abdupattayev Axrorbek G'ulomjon o'g'li**

(talabaning familiyasi, ismi-sharifi)

1. Diplom loyihasining mavzusi: “GM Uzbekistan” AJ Bo’yoqlash sexida kuzov tashuvchi aravalarni xavfsizligini ta’minlash uchun yechimlarni ishlab chiqish

Institut bo’yicha 2017 yil 28 dekabrdagi № 236-sonli buyruq bilan tasdiqlangan.

2. Diplom loyihasini bajarish uchun ma’lumotlar:

“GM Uzbekistan” AJ Bo’yoqlash sexida kuzov tashuvchi aravalarni xavfsizligini ta’minlash bo’yicha ma’lumotlar to’plash.

3. Tushuntirish xatida keltiriladigan ma’lumotlar:

1) Kirish va mavzuning dolzarbligi bo’yicha Prezident Sh.M.Mirziyoyevning ma’ruzalarida keltirilgan ma’lumotlar, mavzuning hozirgi kundagi dolzarbligi va amaliy ahamiyati beriladi.

2) Asosiy qismi bo’yicha mavzu yuzasidan DL mavzusiga doir adabiyotlar sharxlanadi, . “GM Uzbekistan” AJ Bo’yoqlash sexida kuzov

tashuvchi aravalarni xavfsizligini ta'minlash bo'yicha qo'yiladigan talablar o'rganiladi.

3) Texnologiya qismida "GM Uzbekistan" AJ Bo'yoqlash sexida kuzov tashuvchi aravalarni xavfsizligini ta'minlash bo'yicha yechimlar ishlab chiqish.

4) Hayot faoliyati xavfsizligi qismi bo'yicha ishlab chiqarish sharoitidagi xavfsizlikka ta'sir qiluvchi omillarni bartaraf etish usullari keltiriladi.

5) Iqtisodiy qismi bo'yicha mavzu loyihasida keltirilgan iqtisodiy yechimlarning ko'rsatkichlari keltiriladi.

6) Xulosa va takliflarda mavzuga doir olingan ma'lumotlar yuzasidan umumiy hulosa chiqariladi, kamchiliklar bo'yicha takliflar bildiriladi.

7) Foydalanilgan adabiyotlar ro'yxatida DLni bajarishda kerak bo'lgan barcha adabiyotlarning va internet veb saytlarning ro'yxati keltiriladi.

8) Ilovada mavzu bo'yicha maxsus jadvallar, rasmlar, grafiklar va internetdan olingan ma'lumotlar ilova qilinadi.

4. Diplom loyihasining chizmalari ro'yhati:

1 – chizma \_\_\_\_\_

2 – chizma \_\_\_\_\_

3 – chizma \_\_\_\_\_

4 – chizma \_\_\_\_\_

5 – chizma \_\_\_\_\_

6 – chizma \_\_\_\_\_

5. Diplom loyihasi qismlari bo'yicha maslahatchilar:

№	Diplom loyihaning qismlari	Boshlanish muddati	Tugallanish muddati	Imzo	Maslahatchining familiyasi
1.	Kirish va mavzuning dolzarbligi	29.01.18	19.02.18		B. Uraymov
2.	Asosiy qismi	20.02.18	26.03.18		B. Uraymov
3.	Texnologiya qismi	27.03.18	21.04.18		B. Uraymov
4.	Hayot faoliyati xavfsizligi qismi	23.04.18	28.04.18		A.Abduraxmonov
5.	Iqtisodiy qismi	30.04.18	12.05.18		U.Madraximov
6.	Xulosa va takliflar	14.05.18	18.05.18		B. Uraymov
7.	Foydalanilgan adabiyotlar ro'yxati	19.05.18	21.05.18		B. Uraymov
8.	Ilova	22.05.18	24.05.18		B. Uraymov

6. Topshiriq berilgan sana: 29.01.2018 yil

7. Tugallangan diplom loyihasini topshirish sanasi: 01.06.2018 yil

Diplom loyihasi rahbari: \_\_\_\_\_ A.X .To‘xtaboyev  
(imzo)

Topshiriq bajarish uchun qabul qilindi: \_\_\_\_\_ A. Abdupattayev  
(imzo)

Kafedra mudiri: \_\_\_\_\_ T. Almatayev  
(imzo)

## MUNDARIJA

<b>1</b>	<b>Kirish va mavzuning dolzarbligi</b>	
<b>1.1</b>	<b>Adabiyotlar sharxi</b>	
<b>2</b>	<b>Asosiy qism</b>	
<b>2.1</b>	<b>“GM – Uzbekistan AJ bo’yoqlash sexi haqida ma’lumot</b>	
<b>2.2</b>	<b>Bo’yoqlash sexida foydalaniladigan jihozlar</b>	
<b>2.3</b>	<b>Konveyer tizimining turlari</b>	
<b>3</b>	<b>Texnologik qism</b>	
<b>3.1</b>	<b>Bo’yoqlash konveyerlarining konstruktiv yechimlari</b>	
<b>3.2</b>	<b>Buzilishlar turlari va ularga ta’sir qilayotgan omillar</b>	
<b>4</b>	<b>Hayot faoliyati xavfsizligi qismi</b>	
<b>5</b>	<b>Iqtisodiy qism</b>	
<b>6</b>	<b>Xulosa va takliflar</b>	
<b>7</b>	<b>Foydalanilgan adabiyotlar ro’yhati</b>	
<b>8</b>	<b>Ilovalar</b>	

## **1.KIRISH VA MAVZUNING DOLZARBLIGI**

Bugun biz tarixiy bir davrda — xalqimiz o'z oldiga ezgu va ulug' maqsadlar qo'yib, tinch—osoishta hayot kechirayotgan, avvalambor o'z kuch va imkoniyatlariga tayanib, demokratik davlat va fuqarolik jamiyati qurish yo'lida ulkan natijalami qo'lga kiritayotgan bir zamonda yashamoqdamiz.[1].

Biz o'z taqdirimizni o'z qo'limizga olib, azaliy qadriyatlarimizga suyanib, shu bilan birga, taraqqiy topgan davlatlar tajribasini hisobga olgan holda, mana shunday olijanob intilishlar bilan yashayotganimiz, xalqimiz asrlar davomida orziqib kutgan ozod, erkin va farovon hayotni barpo etayotganimiz, bu yo'lda erishayotga yutuqlarimizni xalqaro hamjamiyat tan olgani - bunday imkoyatlarning barchasini aynan mustaqillik berganini bugun hammamiz chuqur anglaymiz.

Ana shu haqiqatni xalqimiz har tomonlama to'g'ri tushunib, tanlagan taraqqiyot yo'limizni ongli ravishda qabul qilgani va qo'llab - quvvatlayotgani oldimizga qo'ygan maqsadlarga erishishning asosiy manbai va garovi ekanini hayotning o'zi tasdiqlamoqda.[2].

O'sib kelayotgan avlod bugungi ezgulik yo'lidagi bunyodkorlik ishlarining davomchisidir. Milliy ma'naviyatimiz qirralarini kelajak avlodimiz shu o'rinda mukammal shakllantirish va yuksaltirish uchun barchamiz ma'sulmiz. Mustaqillik yillarida O'zbekiston Respublikasining birinchi Prezidenti Islom Karimovning tashabbusi va boshchiligida tashkil etilgan "O'zavtosanoat" Aksiyadorlik jamiyati iqtisodiyotimizning bunyodkorlik salohiyatining ramziga aylandi. Nufuzli kompaniyalar bilan teng va o'zaro manfaatli munosabatlarni o'natishga asoslangan ilgari odimlash strategiyasi raqobatbardosh mahsulotlarni dunyo standartlari darajasida ishlab chiqarishga qaratilgan.[3].

Ayni damda Markaziy Osiyo hududidagi barcha turdagi yengil avtomobillari va tijorat texnikasini ishlab chiqaruvchi yagona davlat

O'zbekiston bo'lib turibdi. Bugungi kunda sohada "O'zavtosanoat" Aksiyadorlik Jamiyati doirasida birlashtirilgan va bevosita 25 mingdan ortiq ishchi o'rniga ega 70 dan ortiq korxonalar va tashkilotlar faoliyat ko'rsatmoqda.

"O'zavtosanoat" AJning 100% aksiyalari O'zbekiston Respublikasining Xususiylashtirish, monopoliyadan chiqarish va raqobatni rivojlantirish davlat qo'mitasi tomonidan egalik qilinadi va faoliyati O'zbekiston Respublikasi Vazirlar Mahkamasi tomonidan nazoratga olinadi [4].

Hozirgi kunda O'zbekistonda avtomobil sanoati bu - asosiy ishlab chiqarish sohasi tushunchasidan ham yuqoriroq tushuncha. Bu dunyo tan olgan va biz g'ururlanadigan muvaffaqiyat. Buning barchasi esa, 26 yil oldin - Andijon viloyati Asaka shahrida Markaziy Osiyo hududidagi birinchi avtomobil zavodini qurilishidan boshlangan edi [5].

Hozirgi kunda "O'zavtosanoat" AJ o'nlab katta va o'rta korxonalar bilan bir qatorda Koreya respublikasi, Italiya, Germaniya, AQSh kabi xorijiy mamlakatlar kapitali bilan birgalikda tashkil etilgan kompaniyalarni birlashtiradi. Ular orasida korxonalar ham avtomobil qurilishining o'zi ham ommaviy istemol mahsulotlari ishlab chiqaruvchisi. Tarmoqning samaradorligining yana bir omili shundan iboratki, "O'zavtosanoat" AJ tashkiliy strukturasi aniq qilib tuzilgan bo'lib, quyidagi tarmoqlarga bo'linadi:

- ❖ Asosiy ishlab chiqarish kompaniyalari – "GM Uzbekistan" AJ, "SamAuto" MCHJ, "JV MAN Auto-Uzbekistan" QK AJ, "GM Powertrain Uzbekistan".
- ❖ Komplekt detallar ta'minotchilari- lokalizatsiya korxonalari, sohalalar uchun import tovarlari o'rnini bosuvchi tovarlar.
- ❖ Sotish va servis xizmatlari bilan shug'ullanuvchi kompaniyalar, shu

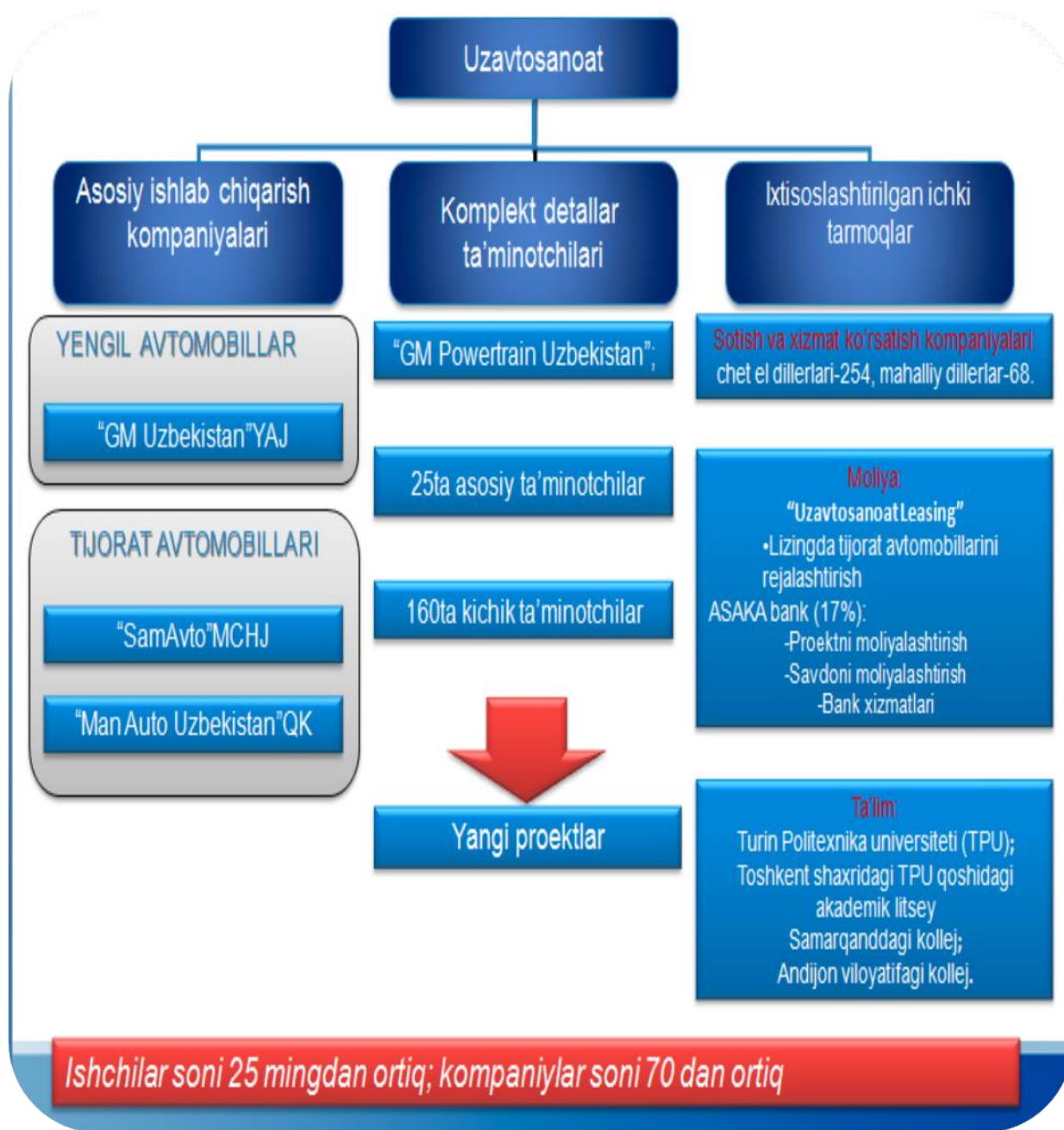


bilan birga lizing kompaniyasi.

- ❖ “GM Uzbekistan” AJ ning Xorazm filiali.
- ❖ O'zbekiston iqtisodiyoti o'sishining ijobiy o'zgarishi, hattoki davom etib kelayotgan jahon inqirozi sharoitida ham, birinchi navbatda modernizatsiya, iqtisodni har tomonlama diversifikatsiyalash, ishlab chiqarishni uzluksiz yangilash, innovatsion texnologiyalarni joriy qilish kabi maqsadlarga yo'naltirilgan.

Asosiy e'tibor milliy avtomobillarni zamon talabiga mos ravishda ishlab chiqara oladigan mutaxassislarni o'qitish va tayyorlashga qaratilmoqda. Toshkentdagi Turin politexnika universiteti filialining ochilishi kadrlarni avtomobil qurilishi sohasiga tayyorlashdagi yana bir muhim bosqich bo'ldi.

Bu yerda mutaxassislarni mashina qurilishi va avtomobil qurilishi, informatika-kommunikatsiya texnologiyalari, energetika, arxitektura va qurilish sohalari bo'yicha tayyorlashadi. Asaka va Samarqanddagi avtomobil qurilishi kollejlari ta'lim olgan bitiruvchilar ham muvaffaqiyatli amaliyotni o'tab bo'lib, “O'zavtosanoat” AJ kompaniyasi xodimlariga aylanishmoqda.



Ishchilar soni 25 mingdan ortiq; kompaniyalar soni 70 dan ortiq

(1-rasm)

Hozirgi kunda o'zbek avtomobil sanoati mamlakat iqtisodiyotida jadal rivojlanayotgan tarmoq hisoblanadi, masalan, O'zbekistonning eksport salohiyati bo'yicha mamlakat tashqi iqtisodiyotida katta ro'l o'ynaydi.

“GM-Uzbekistan” AJ avtomobillariga agregat va ehtiyot qismlarni mamlakatimizda ishlab chiqarish borasida ko'plab qo'shma korxonalar ishga tushirilmoqda. Bunday qo'shma korxonalar Andijon, Namangan, Farg'ona va boshqa viloyatlarda tashkil qilindi. Masalan: Andijonda “Uz Dong Xong Co”, “UzDong Yang Co”, “Uz Koram Co”, “Uz Dong Ju Paint Co”, “Uz SaeMyung Co”, “Uz Dong Vong Ko”, “Uz Kodji Ko”, “Avto Oyna”, “Uz Dong Fong Ko” va boshqa ko'plab qo'shma korxonalari ishga tushirildi, bular avtomobilning saloni ichki qoplamalari, oldi va orqa bamperlar, asboblari, panellar, benzobaklar, lak-bo'yok materiallari, sideniyalar, shovqin so'ndirgichlar va boshqalar avtomobil qismlarini ishlab chiqarmoqdalar.

Ishlab chiqarishni modernizatsiya qilish, texnik va texnologik qayta jihozlash, iqtisodiyotning yetakchi tarmoqlarini jadal yangilash-eng muhim ustuvor vazifa sifatida. Investitsiyalar salmoqli qismining sanoatni modernizatsiya qilish va texnologik yangilash dasturlarini amalga oshirishga yo'naltirilishi. Yirik ishlab chiqarish korxonalarini qurishni yakunlash va foydalanishga topshirish. Barcha yirik korxonalar va ishlab chiqarish quvvatlarida jahon tajribasida sinovdan o'tgan zamonaviy texnologiyalar bilan almashtirilishi lozim bo'lgan uskuna va texnologiyalarning ro'yxatini aniqlash uchun texnik audit o'tkazish zarurligi.[6].

Chet el investitsiyalarini keng jalb qilish, xorijiy investorlar uchun yanada qulay sharoitlar yaratish-muhim ustuvor yo'nalish. O'zbekistonda investorlar uchun beqiyos, o'ta qulay investitsion muhit, imtiyoz va preferentsiyalar tizimi yaratilganligi. Xorijiy sheriklar bilan o'zaro

hamkorlikni chuqurlashtirish, mamlakatimizda yanada qulay investitsiya muhitini shakllantirishdagi mavjud imkoniyatlarni ishga solishda ishonchli kafolatlarni yaratish, xorijiy investorlarning ishonchini qozonish va mustahkamlash zarurligi. Tiklanish va taraqqiyot fondining rolini, uning xorijiy sheriklar bilan birgalikda investitsiya loyihalarini moliyalashtirish borasidagi samarali hamkorligini kuchaytirish.[7].

Amalga oshirilayotgan islohotlar va tadbirlarning natijasida mamlakatimiz jadal rivojlanib bormoqda. Buni respublikamiz hayotida ro'y berayotgan ijtimoiy va iqtisodiy, ma'naviy va ma'rifiy o'zgarishlarda ko'rish mumkin. Iqtisodiyotni turg'un rivojlanib borishida ishlab chiqarishni yangi texnika va texnologiyalar bilan jihozlanganligi yetakchi hisoblanadi. Shu maqsadda respublikamizda yangi va zamonaviy mashina va mexanizmlar ishlab chiqarish tobora keng yo'lga qo'yilmoqda. Misol tariqasida avtomobilsozlikni ko'rish mumkin.[8].

Yurtimiz mustaqilligining 26 yillik shodiyonalari arafasida o'tgan yillar davomida turli sohalarda qo'lga kiritilgan yutuqlar beixtiyor har bir kishining ko'z o'ngida gavdalanadi. Bugungi ozod va obod yurtda amalga oshirilayotgan ijobiy o'zgarishlar hamda jamiyatimiz hayotining turli sohalarida qo'lga kiritilayotgan yutuqlarga bevosita istiqloq sharofati tufayli. "GM Uzbekistan" AJ va unga aloqador qo'shma korxonalarining barpo etilishi mamlakatimiz xalq xo'jaligining avtotransportga bo'lgan ehtiyojlarini qondiribgina qolmay, minglab zamonaviy ish o'rinlar bunyod etilishiga sabab bo'ldi. Shuning uchun ham birinchi Prezidentimiz I.A.Karimov: "Avtomobil sanoati O'zbekiston iqtisodiyotining tayanchiga aylanadi" — deb bejiz xitob qilmagan. Aynan mamlakatimiz mustaqillikka erishgandan keyin yurtimizda avtomobil sanoati tashkil etildi. O'zbekiston Respublikasi birinchi prezidenti Islom Karimovning 1992 yil Janubiy Koreya Respublikasiga tashrifi chog'ida esa Asaka shahrida avtomobil zavodi qurish to'g'risidagi hujjatlar imzolandi. Bugun mamlakatimiz avtomobil sanoati - bu respublikamizdagi eng tezkor sur'atlarda rivojlanayotgan

tarmoqlardan biri bo'lib yurtimizning iqtisodiy salohiyatining ramzi hisoblanadi. Ayni paytda "O'zavtosanoat AJ tarkibida yirik "GM Uzbekistan" AJ, "JV MAN AUTO Uzbekistan" MCHJ va Samarqand avtomobil zavodlari bilan birga ularga butlovchi qismlar yetkazib beruvchi 35 dan ortiq qo'shma korxonalar faoliyat qo'shma korxonalar faoliyat yuritmoqda.[9].

"GM Uzbekistan" AJ avvaldan tasdiqlangan rejaga ko'ra, «Ravon» brendi ostida yetkazib berilayotgan rusumlar qatorini kengaytirishda davom etmoqda. Asaka avtomobil zavodida MDH davlatlariga eksport qilish uchun mo'ljallangan Ravon R4 avtomobillarini seriyali ishlab chiqarish boshlandi. Ravon R4 avtomobillarining dastlabki qismi Rossiya federatsiyasiga jo'natildi.

2017-yilning 3-fevralida sertifikatlashtirish bo'yicha menejment tizimi organi "Russkiy registr-Srednyaya Aziya" tomonidan «GM Uzbekistan» AJda O'z DSt ISO 50001:2015 energomenejment tizimi talablari bo'yicha sertifikatlashtirish auditi muvaffaqiyatli o'tkazildi. «GM Uzbekistan» AJ da joriy etilgan energetika menejmentining asosiy maqsadi energetik samaradorlikni oshirish yo'li bilan ortiqcha sarf-harajatlarni kamaytirishdan iborat. Shu munosabat bilan korxonada ISO 9001 (sifat menejmenti), ISO 14001 (ekologiya menejmenti) va OMSAS 18001 (mehnat muhofazasi va kasb xavfsizligi talablari bo'yicha menejment tizimining) standarti talablariga mos keluvchi sertifikatga ega bo'ldi [10].

**Mavzuning dolzarbligi.** Bugungi kunda mamalakatimizda ishlab chiqarilayotgan sanoat maxsulotlarining turi va ularning hajmi tobora ortib bormoqda. 2017 – 2021 yillarda sanoatni ustuvor darajada rivojlantirish dasturi va ishlab chiqarishni modernizatsiya qilish, texnik va texnologik yangilash xorijiy investitsiyalarga doir tarmoq dasturlarining izchil amalga oshirilishi natijasida sanoat tarkibida yuqori qo'shimcha qiymatga ega bo'lgan, raqobatbardosh maxsulotlar tayyorlayotgan qayta ishlash tarmoqlarining o'rnini tobora ortib bormoqda. Ishlab chiqarilayotgan sanoat

maxsulotlarining 78% dan ortig'i aynan shu tarmoqlar hissasiga to'g'ri kelmoqda.

Ushbu bitiruv malakaviy ishining mavzusi "GM Uzbekistan" AJ Bo'yoqlash sexida kuzov tashuvchi aravalar hamda ularni havfsizligini ta'minlash bo'yicha yechimlarni ishlab chiqish. Ushbu mavzuni tanlaganimning asosiy sababi avtomobil kuzovlarini tashish uchun zarur bo'lgan kuzov tashuvchi aravalar hamda liniyadagi nosozliklarni bartaraf etishdan iborat, chunki avtomobil kuzovlarini nuqsonsiz holatda yig'uv sexiga yetkazib berish hamda kuzov tashuvchi aravalarni havfsizligini ta'minlash uchun yechimlar ishlab chiqish zarur.

### 1.1 ADABIYOTLAR SHARHI

Men "GM Uzbekistan" AJ Bo'yoqlash sexida kuzov tashuvchi aravalar va ularning xavfsizligini ta'minlash mavzusida yig'ligan ma'lumotlarni ilmiy – texnik adabiyotlardan, ilmiy jurnallardan, darslik o'quv kitoblari va jahon adabiyotlardan aksariyat qismini esa internet ma'lumotlariga asoslangan holatda tahlil etishga harakat qilaman, jumladan, diplom loyihasini yozishda birinchi Prezidentimiz I.A.Karimovning asarlari to'plamlaridan hamda Prezidentimiz Sh.M.Mirziyoyevning qarorlari to'plamlaridan keng foydalanilgan. Quyidagi ushbu adabiyotlar haqida ma'lumotlar va ularning sharhi keltirilgan.[1].

Birinchi Prezidentimiz I.A.Karimov, "Yuksak ma'naviyat yengilmas kuch" kitobida odamzot uchun hamma zamonlarda ham eng buyuk boylik bo'lib kelgan ma'naviyatning ma'no-mazmuni, uning inson va jamiyat hayotidagi o'rni va ahamiyati, bu murakkab va serqirra tushunchaning nazariy va amaliy tomonlari har tomonlama keng qamrovli fikr va xulosalar orqali tahlil qilinadi. Ayni paytda istiqloq yillarida yurtimizda milliy ma'naviyatimizni tiklash, uni zamon talablari asosida rivojlantirish bo'yicha

amalgaga oshirilayotgan ulkan ishlar, bu borada oldimizda turgan maqsad va vazifalar haqida atroflicha fikr yuritiladi.[2]

Gurin F.V., Klepikov V.D., Reyn V.V., Avtomobilsozlik texnologiyasi kitobida asosan korpus detallarini tayyorlash, detallarga ishlov berish, tirsakli va pog'onali vallarning konstruktiv va texnologik xususiyatlari, yengil avtomobil uzatmalar qutisining ikkilamchi o'qini yasash, ichi g'ovak, silindrsimon detallarni tayyorlash kabi ta'mirlash ishlarini o'rganamiz.[3].

Yo'ldoshev SH.U., Qosimov K. va Xudoyberdiev T.S., "Mashinalar ishonchliligi va ularni ta'mirlanish asoslari", Yeyilgan detallarni qayta tiklash va puxtaligini oshirish deb nomlangan qo'llanmada, va boshqa asarlarda, barcha turdagi mashina va mexanizmlarning texnik holati, puxtaligi va uzoq muddat ishlash uchun mashinasozlik va ta'mirlash korxonalarida zamonaviy texnologiyalarni ishlab chiqarishga joriy qilish, arzon va yeyilishga chidamli materiallar qo'llash, ishlab chiqarish jarayonlarida kompleks mexanizatsiyalash va ishdan chiqqan detallarni qayta tiklash texnologiyalari to'g'risida keng yoritilgan. Bu yo'nalishlarda yangi zamonaviy usullardan biri bo'lgan detallarning yeyilgan yuzalariga po'lat lenta, sim yoki kukunsimon kompozitsion materiallarni kontakt payvandlab qoplash usuli ma'lum o'rin tutadi. Bu usul yordamida kerakli fizik-mexanik xossalarga ega bo'lgan qatlam olish mumkin bo'lib, u ishqalanish sharoitida ishlovchi detallar uchun yeyilishga chidamli qatlam olishni ta'minlab, mashinalardan foydalanish samaradorligini oshiradi. Kontakt payvandlab qoplash va mexanik ishlov berish texnologik jarayoni kamyob va qimmatbaho payvandlash materiallari talab etmaydi. Kompleks mexanizatsiyalash va avtomatlashtirishga oson moslashib, turli shakl va o'lchamdagi detallarni qayta tiklash va yeyilishga chidamliligini ta'minlaydi.[4].

I.Nosirov, "Materialshunoslik". Oliy o'quv yurtlari talabalari uchun tavsiya etilgan ushbu darslikda materiallar turlari, tarkibi, ularning olinish usullari va xom – ashyo sifatida nimalardan foydalanishi to'g'risida

tushunchalar berilgan. Bundan tashqari metal va qotishmalarning tarkibi, fizik-kimyoviy xususiyatlari va ularga ishlov berish usullari haqida ham to'liq ma'lumot berilgan.[5].

V.A.Mirboboev, "Konstruksion materiallar texnologiyasi". Mazkur darslik oliy o'quv yurtlari talabalari uchun mo'ljallangan. Ushbu darslikda qora va rangli metallar metallurgiyasi, materialshunoslik asoslari, metallarni bosim bilan ishlash, metall quymalarni ishlab chiqarish usullari, metallarni payvandlash, kesish va kavsharlash, metallarni mexanik, elektrofizik va elektrokimyoviy ishlash usullari va ularni mehanizatsiyalash va avtomatlashtirish yo'llari bayon etilgan.[6].

Fan-texnikaning tez sur'atda rivojlanayotganligidan foydalangan holda bitiruv malakaviy ishi yuzasidan bir qancha ma'lumotlarni internetning bir qancha saytlaridan olindi. Jahon avtomobil olamidagi yangiliklar, avtomobillarni har bir agregat va detallari haqida to'liq ma'lumot, shuningdek avtomobil tarixi, turli avtomobil korxonalarida haqida, u joydan chiqayotgan har bir avtomobil resurslari hamda avtomobil butlovchi buyum va detallari, kuzovi va tayyorlanish texnologiyasi, ishlab chiqarish dastgohlari va ularga sarf bo'ladigan elektr – energiyasi haqida to'liq va aniq ma'lumotlarni tez va sifatli olishimga imkoniyat berdi.[7].

G'.Yo.Yormatov, O.R.Yo'ldashev, AX.Hamrayev "Hayot faoliyati xavfsizligi" darsligida ob-havo sharoiti va inson faoliyati, ishlab chiqarish muhitining ob-havo sharoiti, sanoat korxonalarida shamollatish qurilmalariga qo'yiladigan asosiy talablar, changlangan havoni tozalash qurilmalari, shovqindan saqlanish, texnika vositalarida xavf-xatarlar va ulardan muhofazalanish, elektr xavfsizligi, mehnatni muxofaza qilish qonunlari va tashkiliy asoslari va yong'ini oldini olishga qaratilgan chora-tadbirlari to'g'risida kerakli ma'lumotlar berilgan.[8]



I.Abdukarimov, M.K.Pardaev, B.Ikromov “Korxonaning iqtisodiy salohiyati taxlili”. Ushbu qo’llanmalarda ishlab chiqarish korxonalaridagi iqtisodiy ko’rsatkichlarini asoslash. Ishchilarga ish haqlarini keltirib chiqarish, yillik iqtisodiy samaralarni hisoblash ishlari keltirilgan. [8]

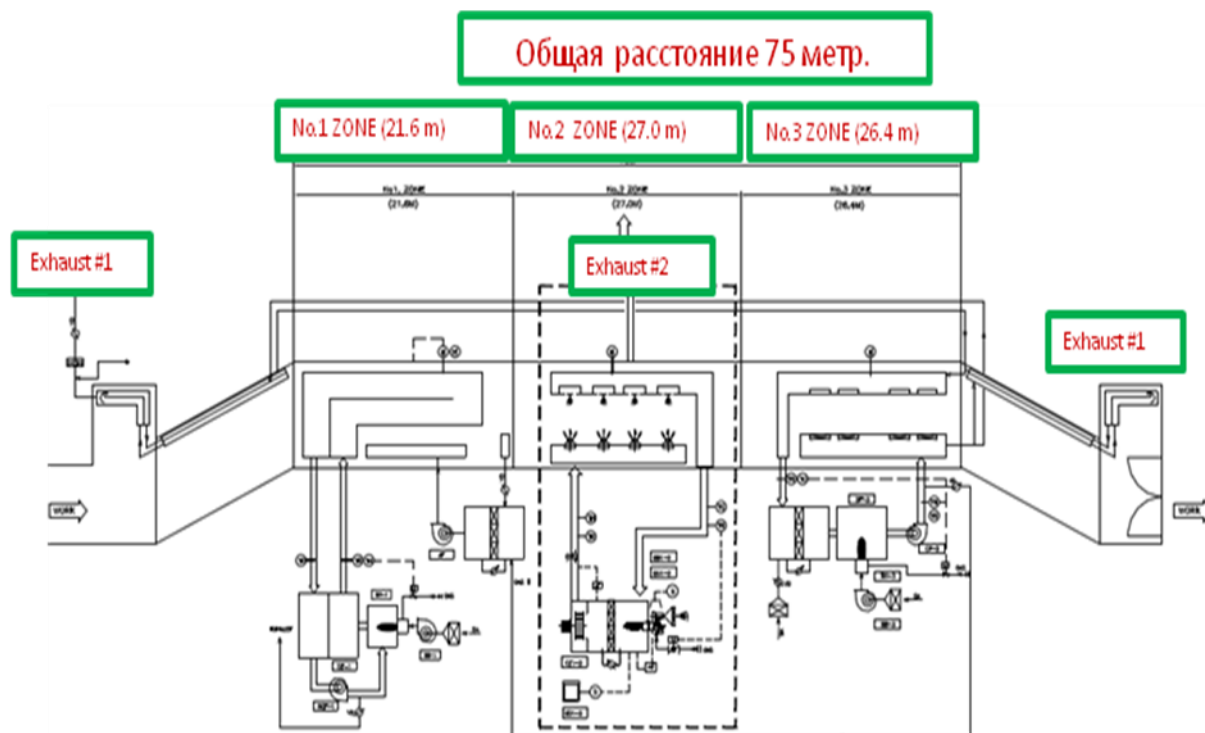
Demak, har bir foydalanuvchi talaba, albatta, bu sohadagi olimlarning ishlari bilan tanishmog’i lozim. Nazariy bilim asosida amaliyotda uni qo’llay olish kerak. Adabiyotlardan unumli foydalangan holda bitiruv malakaviy ishi bajarildi.

## 2.ASOSIY QISM

### 2.1 “GM Uzbekistan” AJning Bo’yoqlash sexi haqida ma’lumot.

“GM Uzbekistan” AJning bo’yoqlash sexining ishlab chiqarishi va tarkibiga: shovqindan himoyalash, germetika, zanglashga qarshi va lak bo’yoq qoplamanı surtish uchun hamda avtomobilga ko’rkam ko’rinishni berish uchun mo’ljallangan barcha muhandislik tarmoq va kommunikatsiyalar bilan ta’minlangan sex bu – Bo’yoqlash sexidir. Bo’yoqlash sexining umumiy maydoni 17856 kv. m. Bo’yoqlash sexining binosi ikki qavatli bo’lib, avtomat tarzda ishlaydigan konveyerlar o’rnatilgan. Boshqa sexlar bilan 2 – qavat orqali ulangan. Bir tomonda payvandlash sexining ombori, ikkinchi tomonda yig’uv konveyerlari ombori o’z konveyerlari bilan tutashgan.

Bo’yoqlash sexi tashqi muhitda nihoyatda muhofaza qilinadi, unga kiradigan odam maxsus tozalash kamerasiga kiritiladi. U yerda kuchli shamol vositasida ust boshdagi changlar tortib olinadi va oq xalat bilan sexga kiritiladi.



(2-rasm. Quritish jarayoni sxemasi.)

Bo'yash sexining (PAINT SHOP 3) axborot tizimlarida 3 ta sanoat kompyuterlari IBM7546 (PAINT NODE – 1, PAIND NODE – 2, PAIND NODE – 3 ), o'rnatilgan bo'lib, ular quyidagi amallarni bajaradi.

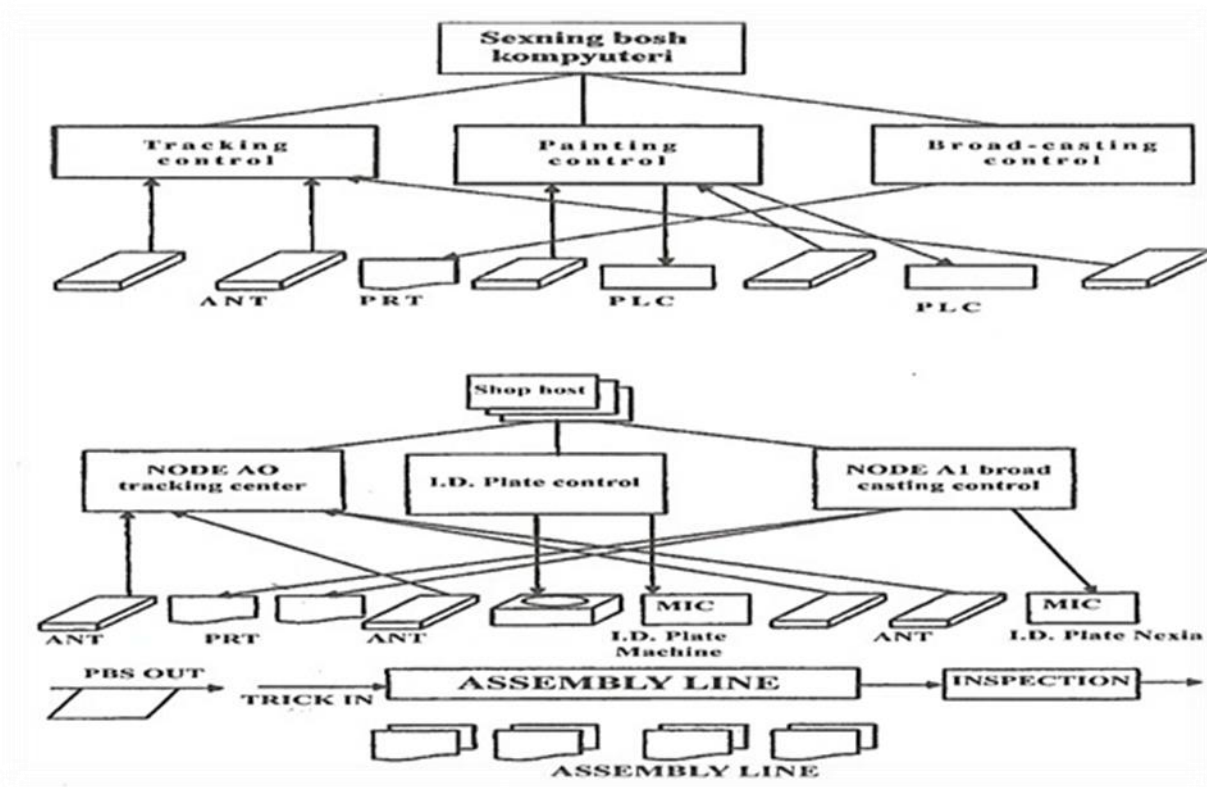
PAIND NODE – 1. TRACKING – antennalar ishi

PAINT NODE – 2. COLOR BROAD CASTING - manifest yozish

### INTERFACE

*Antennalar quyidagi nuqtalarga o'rnatilgan:*

- 1) Paint in (bo'yash uchun, 2 ta antenna, PAINT NODE – 2 );
- 2) Slading in (ish naryadi uchun, 2 ta antenna, PAIND NODE – 1 );
- 3) Under Coat in (ostki qoplama, 2 ta antenna, PAIND NODE – 2 );
- 4) Prim Coat in (oraliq qoplama, 2 ta antenna, PAIND NODE – 2 );
- 5) a: TOP Coat in (ustki qoplama, 2 ta antenna, PAIND NODE – 1 );
- b: TOP Coat in (ustki qoplama, 2 ta antenna, PAIND NODE – 2 );
- 6) Repaier in (ta'mirlash, 2 ta antenna, PAIND NODE – 1 );
- 7) Paint Out ( bo'yoqlash sexidan chiqish, 2 ta antenna, PAIND NODE – 2 );



(3-rasm. Sexning axborot almashinuv sxemasi)

Birinchi kompyuter bilan ulangan printerda manifest ( telegramma) yoziladi. Ikkinchi kompyuter bilan ulangan 2ta (PLS) kuzovning ostki qismlarini bo'yaydi.

ROBOT1: PRIMERY ROBOT.

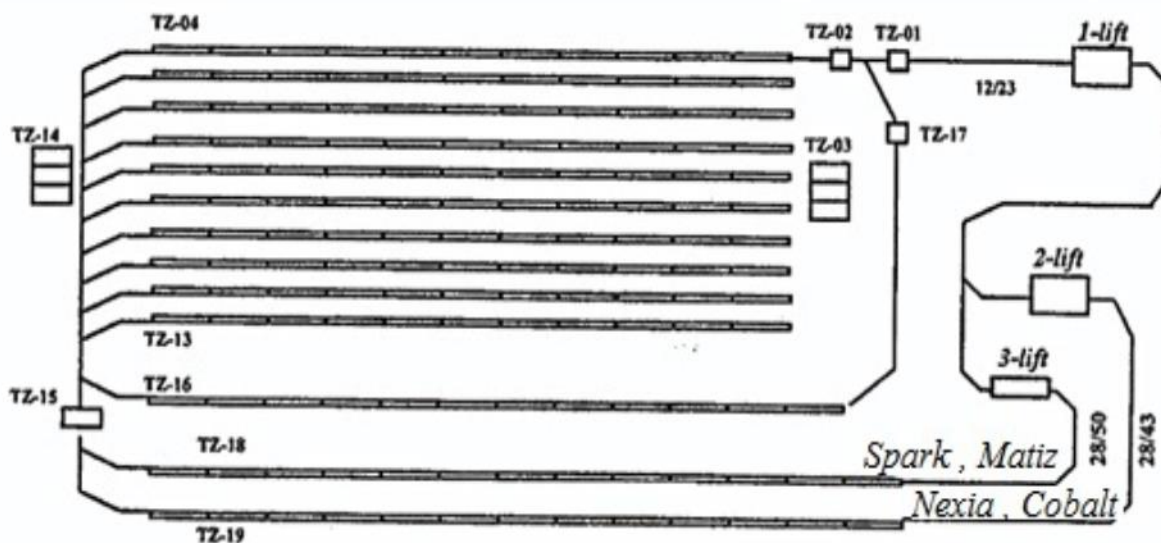
ROBOT2: TOP – COAT COLOR ROBOT.

### **Kuzovlar ombori.**

Avtomobillarni yig'ish konveyerlari ishlab turishi uchunkuzovlar omborida kamida 99 ta kuzov bo'lishi kerak. Buning sababi shundaki, bo'yash sexidan lift orqli ko'tarilgan kuzovlarr 11 tadan bo'lib 9 qatorda joylashadi. O'ninchi zaxira qator ham bor, odatda u bo'sh turadi.

Bo'yash sexidagi osmalarga ilingan kuzov 1- lift orqali pastda tepaga chiqib keladi. Lift dan dastlabki "Antenna" - TZ – 01 gacha 23 ta kuzov sig'adi. Rasmdagi vaziyatda 12 ta kuzov bor. Antenna kuzovga tegishli axborotlarni o'qib omborga o'tkazadi. Tasodifiy hol bilan kuzovda "Tek"bo'lmasa (yo'lda singan, tushib qolgan yoinki eskirib, ishga yaroqsiz holga kelgan), "Antenna" osma konveyerni to'xtatib qo'yadi, kuzovlarni omborga o'tkazmaydi. Kuzovlar omborga bo'lajak avtomobillarning markasi, turi, rangi va boshqa belgilarga qarab ishlab chiqarish dasturi asosida joylashtiriladi. Omborning birorta odam ishtirok etmaydi, hammasi sexni boshqaruv pulti orqali amalga oshiriladi. Agar "Antenna" kuzovni omborga o'tkazmay qo'ysa, kompyuter orqali "Tek" berishi lozim bo'lgan lozim bo'lgan ma'lumotlar uzatiladi, keyin yo'l ochiladi.

Yig'uv konveyeriga chiqarib olingan kuzovlar o'n ikkinchi va o'n uchinchi qatorga o'tib turadilar. "Spark" va "Matiz" qatooriga 3- liftga qadar

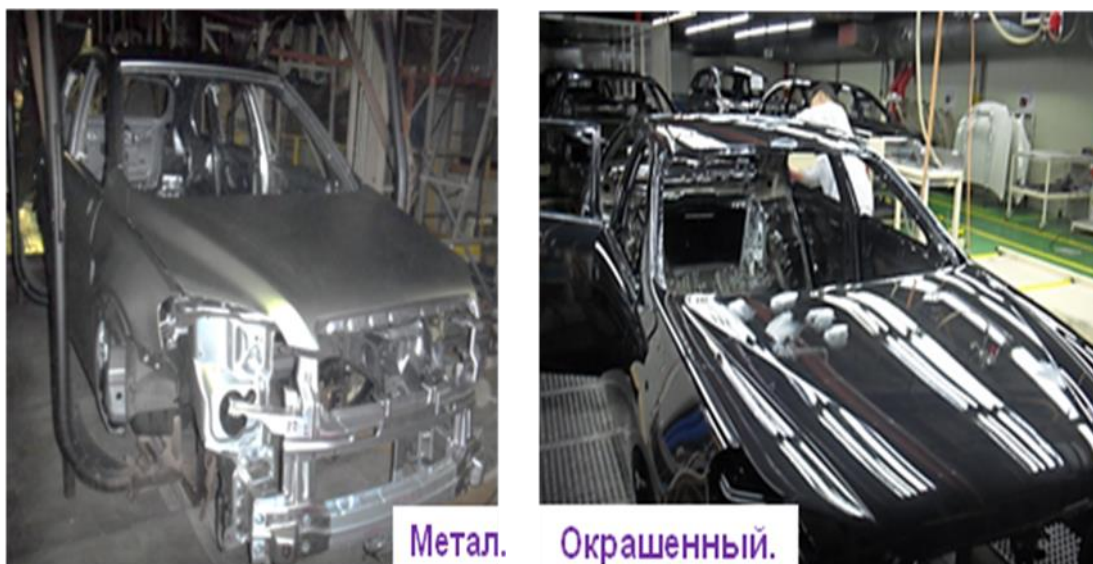


(4- rasm - Kuzovlar ombori )

50 ta kuzov sig'adi, "Neksiya"ning qatoriga 2- liftga qadar 43 ta kuzov sig'adi.

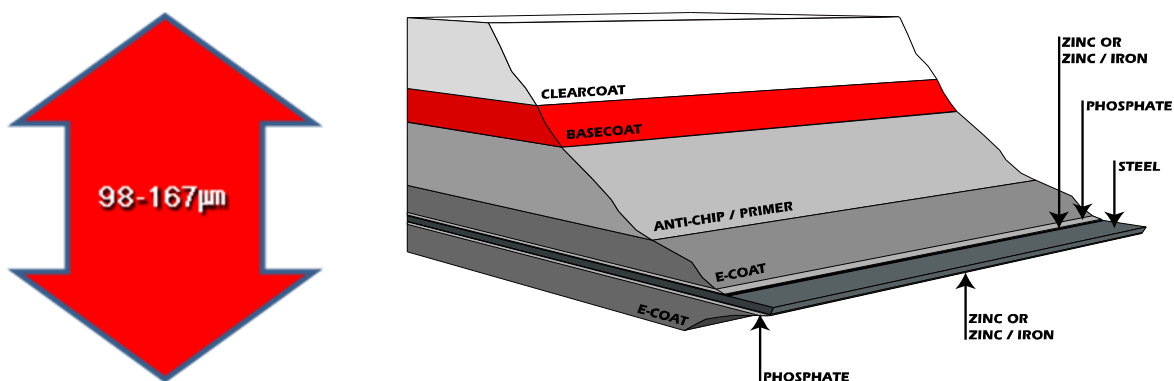
Bo'yoqlash sexi quyidagi liniya va uchastkalardan tashkil topgan.

1. Dastlabki ishlov berish va elektr qutblantirish.
2. Germetiklash.
3. Kuzovning pastki (yani pol osti) qismini zanglashga qarshi qoplash.
4. Tuz va zarrachalarga qarshi qoplamaning qoplash.
5. Qavatlar oralig'idagi qoplamaning silliqlash.
6. Oraliq qoplamaning bo'yash.
7. Kuzovning barcha qoplangan qismlarini silliqlash.
8. Kuzovni barcha qismlarini bo'yash.
9. Bo'yalgan kuzovlar nazorati.
10. So'nggi nazorat.



(5-rasm bo'yalgan va bo'yalmagan kuzov)

Bo'yoqlash sexida lak bo'yoq qoplamalarining ishonchli bo'lishi uchun metallning sirtini astoydil chang va zanglash alomatlaridan tozalash zarur, xamda mukammal ishlov berish talab qiladi. Po'lat maxsulotlari uchun o'rta fosfor kislotasi va uning tarkibida ( $H_3PO_4$ ) bo'lgan zanglarni bartaraf qiluvchi moddalar ishlatiladi. U oksidlar qoldiqlarini eritib yuboradi va bir necha vaqt davomida maxsulotning yuzasini himoya qila oladigan qalin va mustaxkam fosfo'itlar plonkasini shakllantiradi. Shundan so'ng metallni yuzasiga yaxshi qoplanishi kerak bo'lgan xamda himoyalash xususiyatga ega bo'lgan (odatda ko'proq po'lat qo'rg'oshin surigi yoki, sinxromati ishlatiladi) gruntovka bilan qoplanadi. Faqat shundan so'ng lak va bo'yoqni surtish mumkin.



(6-rasm. Metallning ustiga qoplanadigan fosfatli qoplamalar miqdori.)

## 2.2 Bo'yoqlash sexida foydalaniladigan jihozlar.

Bo'yoqlash sexi uchun tayyor kuzovni Preslash sexidan keltiriladi va shundan so'ng, liniya konveyerlari yordamida bo'yoqlash sexinining birinchi qismi: Dastlabki ishlov berish, uchastkasiga olib kelinadi. Bu yerda:

1. Issiq moyka – payvandlash sexidan tayyor xolatdagi kuzovga issiq moyka orqali kuzovni yuvish. Payvandlash sexida xosil bo'lgan kir, yog'larni tozalash va yumshatish.  
Suvning issiqlik harorati:  $40^{\circ}\text{C}\sim 60^{\circ}\text{C}$   
Foydalaniladigan mahsulot: [suv](#)
2. Yog'sizlantirish – kuzovning issiq moykadan chiqqandan so'ng qolib ketgan kirlar, yog'lar yog'sizlantirish kamerasida tozalanadi.  
Harorat:  $40^{\circ}\text{C}\sim 60^{\circ}\text{C}$   
Foydalaniladigan mahsulot: [CHEMKLEEN#177](#)  
Kameraning sig'imi  $150\text{m}^3$  kuzov aralashma ichiga cho'ktiriladi.
3. Moyka 2 marotaba amalga oshiriladi chunki, passivatsiya (yog'sizlantirishdan keyin qolgan qoldiqlar ketkazish).  
Harorat: [xona harorati](#)  
Foydalaniladigan mahsulot: [suv](#)
4. Silliqlash – fosfat qoplamasini yaxshi qoplanishi uchun va kuzovni fosfat qoplamasi qoplashdan oldingi jilolash.  
Harorat: [xona harorati](#)  
Mahsulot: [Rinse Conditioner](#).
5. Fosfatlash – bu metallning adgeziyasini oshirish yani, metallning ustki qismi uchun bo'yoqning bir xilligini ta'minlash va ishonchli bo'lishi. Bundan tashqari metall ostki qismini zanglashga qarshi plyonka hosil qiladi.  
Harorat:  $38^{\circ}\text{C}\sim 40^{\circ}\text{C}$   
Mahsulot: [CF#740](#)

Kameraning sig'imi  $163\text{m}^3$  kuzov aralashma ichiga cho'ktiriladi.

6. Moyka – fosfatlangan kuzovni fosfat qoldig'dan tozalash.

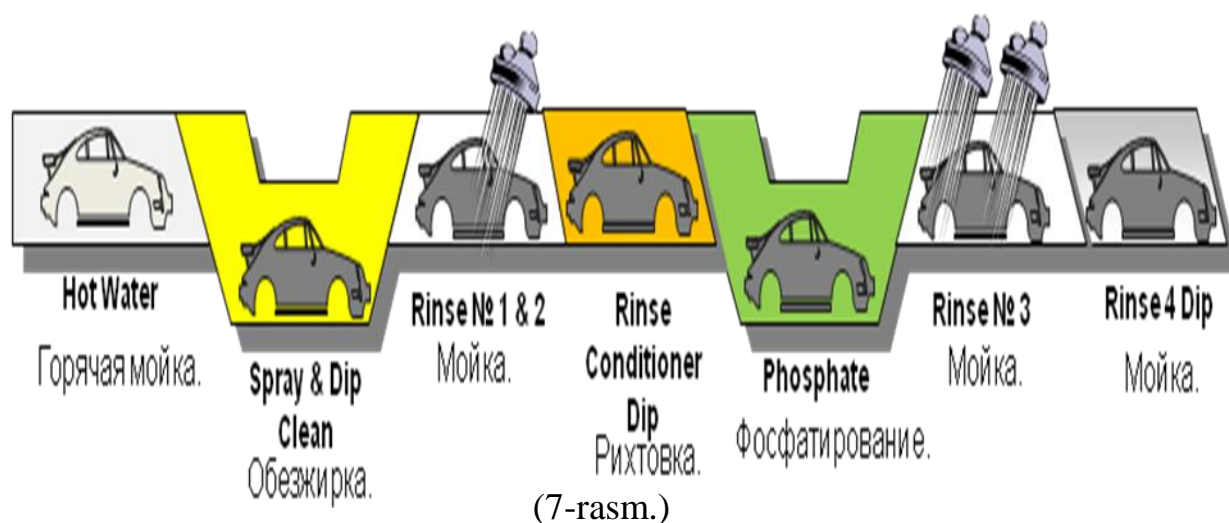
Harorat: xona harorati

Mahsulot: distillangan suv

7. Yuvib tozalash – so'ngi qilinishi zarur bo'lgan yuvib tozalash ishini sinchkovlik bilan amalga oshiriladi va quritish pechkasiga yuboriladi.

Harorat: xona harorati

Mahsulot: distillangan suv

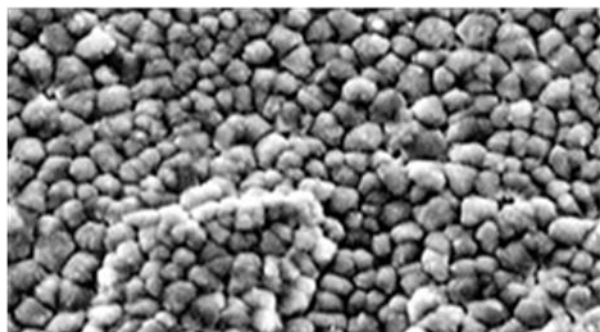


Bundan tashqari, kuzov fosfatlashtirish uchastkasida ED vanna ichiga tushiriladi hamda kuzov uchun kerakli bo'lgan ionlar bilan mustahkamlanadi. Fosfatlashtirish – zamonaviy uch kamponentli fosfatlashtiruvchi Zn, Mn, Ni, ionlariga ega bo'lgan qo'shimchalardir. Ular ED katod vannada ishlatish uchun juda ham yaroqli hisoblangan fosfat ustunini hosil qiladi. Ushbu fosfat ustunining ishqor qarshiligi fosfolit ( $\text{Zn}_2\text{Fe}(\text{PO}_4)_2 \cdot 4\text{H}_2\text{O}$ ), fosmomagnellit ( $\text{Zn}_2\text{Mn}(\text{PO}_4)_2 \cdot 4\text{H}_2\text{O}$ ) va fosfolikolit ( $\text{Zn}_2\text{Ni}(\text{PO}_4)_2 \cdot \text{H}_2\text{O}$ ) kristall fazalarining qo'shimchalariga bog'liq bo'ladi. ED vanna ichidagi P/P+H formuladagi bog'liqlik qanchalik yuqori bo'lsa, fosfat ustunining qarshiligi shunchalik yuqori bo'ladi, hamda avtomobil ko'rpusining fosfatlangan va elektro bo'yalgan qismlarini zanglashga qarshi



o'zgarmasligiga olib keladi. Bu yerda P fosfollitning to'liq fazalari, H esa qoldiq ustunda bo'lgan Hopeite fazasini bildiradi.

**Phosphophillite**

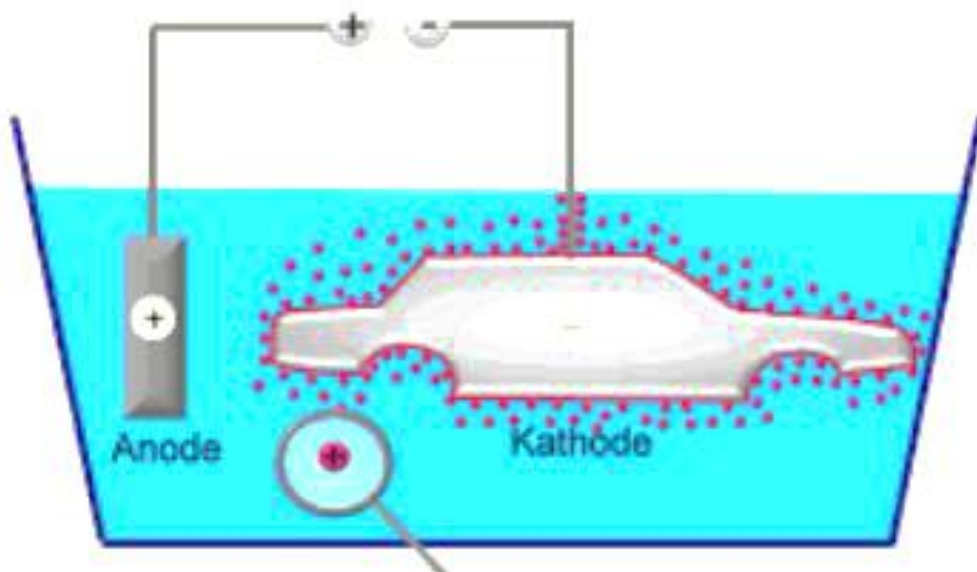


**Hopeite**



(8 -rasm. Phosphophillite, Hopeite.)

Elektr qutblantirish – bu gruntlangan qoplama ustini elektr qutblantirish. Gruntovka solingan vannaga kuzovni tushirib, o'zgarmas elektr to'ki yordamida qoplash yo'li bilan bo'yoq qoplash. Kuzov - manfiy qutb, bo'yoq – musbat qutb vazifasini bajaradi. Shundan so'ng ultrafiltrlash sistemasi bilan bo'yoq oqavalari yuvib tushiriladi. Gruntovka qalinligi 20-25 mk bo'lishi kerak. Qalinlikni vannadagi bo'yoqning tarkibini va gruntovkalash rejimini o'zgartirish yo'li bilan boshqarish mumkin. Vannadan 25 ta kuzov o'tgach, avtomat mexanizmlar bo'yoq sathini o'lchab, tegishli ravishda smola, pasta va qo'shimchalar qo'shiladi.



(9-rasm.)

Kuchlanish: 350 V.

Tok: 50 A.

Vanna sig'imi: 214 m<sup>3</sup>

### 2.3 Konveyer tizimining turlari.

Konveyerning kelib chiqishi tushunchasi, Genri Ford va uning konveyer haqida izlanishlari bilan bog'liq. Biroq, u faqat uch yuz yil davom etgan ijodiy jarayon va ancha oldin va "havoda» kabi tashish juda g'oyasi ilgari surilgan. Bunday tizimlar qadimgi misrliklar, hindu va xitoylar tomonidan faol ishlatilgan. Ularning maydonlarini sug'orish uchun, odamlar doimiy etkazish plantatsiyalarida uchun suv bilan ta'minlash usulidan foydalangan. XVII asrda odamga zamonaviy ko'rinishga ega bo'lgan konveyer banti taqdim etildi. Ushbu usul nafaqat qulay, balki montaj vaqtini sezilarli darajada saqlab qoldi. Ishlab chiqarishning iqtisodiy narxi keskin pasayib ketdi va unumdorlik yuqori darajada bo'lib, unda ommaviy ishlab chiqarishni rivojlantirishga erishildi. Ushbu innovatsion yondashuv tufayli, avvalo, odamlar hayotiy me'yorlarini buzadigan haqiqiy sanoat inqilobi sodir bo'ldi va ulardan foydalanishni boshladi. Bularning barchasi generatorni yig'ish bilan boshlandi. Ford, oddiy hisoblar orqali, ishchi yigirma daqiqa yig'ilishga

sarflaganini aniqladi. O'sha paytdagi eng yangi yondashuv va ishlab chiqarishga bir yil ichida kiritilgan lenta konveyerlari ushbu ish uchun sarflangan vaqtni besh daqiqaga qisqartirdi.

Shuning uchun konveyer kabi bunday qurilma zavod egalari orasida juda ommalashib ketdi, chunki u bilan ishlab chiqarish xarajatlarini sezilarli darajada kamaytirish mumkin edi. Konveyerlar o'zlarining foydaliligini isbotlab, asta-sekin ishlab chiqarish mustaqil mashinasozlik sanoati hisoblanadi. Zamonaviy konveyerlar asosiy funksiyasini va dizayn elementlarini saqlab qolishdi. Ilmiy-texnika taraqqiyoti va uzluksiz takomillashgani tufayli asboblari yanada funksional holga keldi. Jihoz barcha ishlab chiqarish uchun tezlikni o'rnatadi, ishni tashkil etuvchi muayyan marom, ko'plab odamlarning ishlarini sinxron qiladi, vaqt va harakatni tejaydi va mehnat unumdorligini oshiradi. Konveyerni universal konveyer vazifasi faqat ommaviy ishlab chiqarishda ish o'rinlarini tashkil qilishda emas, balki baholandi. Ushbu qurilma tovarlarning harakatlanishi bo'yicha barcha mumkin bo'lgan ishlarni sezilarli darajada osonlashtiradi va osonlashtiradi. 1908-yilda Heiml Groddart konveyerni patentladi.

1919 – yilda taniqli Henri Ford mashinalarni massiv ishlab chiqarishni tashkil etish uchun Konveyerni ommaviy ishlab chiqarish vositasi sifatida fanga kiritdi. Avtomobil sanoati uchun konveyerlar bugungi kunda faol ravishda foydalanilmoqda. Fordning g'oyasi odatiy inson uchun ulay bo'lgan mashinalar yaratish edi. Ishchilar mashinalarning tafsilotlarini olib yuradigan doimiy xarakatlanuvchi lenta bo'ylab uyishtirgan, ishchilar brigadasi esa hamma narsani bitta qismga to'plashgan.

Har bir ishchi unga tayinlangan vazifani bajargan. Bunday ish hech qanday xarakat talab qilmagan. Odamlar robotlar kabi mehanik ishlarni bajarishganini aytish mumkin: tez va aniq.

Konveyerlar asosan ikki turga bo'linadi:

1) Sochiluvchan mahsulotlarni tashish konveyerlari (qum, shag'al, tosh, ko'mir va x.k).

2) Donali mahsulotlarni tashish konveyerlari ( xar- hil metall buyumlar, kichik buyumlar va x. k).

“GM-Uzbekistan” AJ da asosn donali mahsulotlarni tashuvchi konveyerlardan foydalaniladi. Ular asosan quidagicha turlarga bo'linadi:

1) Zanjirli konveyerlar. ( bo'yoqlash sexida asosan ulardan foydalaniladi)

2) Vintli konveyerlar.

3) Rolikli konveyerlar.

4) Lentali konveyerlar.

5) Bantli konveyerlar.

### ***Kauchuk matoli kassetali bantli konveyerlar***

Kauchuk mato bilan bantli konveyerlar Kauchuk mato kassetali bantli konveyerlar gorizontaal yoki tekis tekislikda harakatlanuvchi qism va yukni tashish uchun mo'ljallangan. Boshqarish mexanizmi mexanizatsiyalashtirilgan: yuk belbog' bo'ylab harakatlanadi, u mexanik vosita bilan ishlaydigan taktlar bilan boshqariladi.

G'ildirakli qo'zg'aladigan tekis yoki shkivli. Yuk tashilgan yukning umumiy og'irligi ishlab chiqarish xususiyatlariga bog'liq va kuniga bir necha kilogramdan ming tonnaga qadar bo'lishi mumkin. Qoida tariqasida, kauchuk matoli lentali bantli konveyerlar katta miqdordagi parcha yukini, turli xil kichik qismlarni ko'chirish kerak bo'lgan hollarda qo'llaniladi. Ushbu turdagi bantli konveyerlar og'ir va yuklangan ish sharoitlarida ishlash uchun mo'ljallangan.

*Konveyer xarakteritikasi:*

Ishlash quvvati	100dan 1000kg/soat
Konveyer qaytuvchi qismi	1000 ga 1000mm yoki undan ko'proq
Konveyer kengligi	700mm dan 3500mm gacha
Lenta yoki rolik kengligi	500mm dan 3200mm gacha

Konveyer turi	Bantli rolikli
	Bantsiz rolikli
	Lentali
Konveyer profili	To'g'ri gorizotal
	To'g'ri vertikal
Konveyer tezligi	Doimiy tezlik
	Sozlanishi (tezlikga qarab)
Konveyer ramasi	Profilli qora po'lat
	Profilsiz zanglamas po'lat
Konveyer yuritgichi	Motor- reduktor
Quvvat	0.05 dan 35 kv
Kuchlanish	Volt standarti 380v
	Ixtiyoriy ravishda 220v
Iqlim o'garishi turi	UXL – 4

Turtuvchi konveyer UPTK1 – bo'yoqlash sexida keng qo'llaniladi chunki uning avzalligi quidagicha: u 1200 kilogramgacha bo'lgan bo'lgan maksimal yuklar bilan "havoda" yuklarni tashish uchun ishlatiladi. Ushbu turdagi konveyer fabrikalarda va og'ir sanoat korxonalarida ishlab chiqarish liniyalarida (bo'yash, quritish, qoplash) keng tarqalgan. Konveyerning bunday turi amalda ishonchli, uni saqlab qolish oson va kerak bo'lganda tezda ta'mirlanishi mumkin.

*Uning afzalligi:*

- 1) og'ir yuk ko'chirish imkoniyati
- 2) ishonchli elektron
- 3) modulli qurilish
- 4) yuqori haroratga qarshilik
- 5) gorizotal va loyihalash qobiliyati vertikal aylanishlar
- 6) zanjirning mustaxkam brikmalari
- 7) rolik qismlarining po'lat bo'lganligi

*Kamchiligi:*

- 1) Og'ir yuk ko'chish mobaynida reduktor shesternalari yeyilishi

## 2) Elektr harajat



(10 -rasm. UPTK1.)

Yengil vaznga mo'ljallangan konveyer – bu konveyer 70 kilogramgacha bo'lgan yuklarni tashish uchun mo'ljallangan. Mashinasozlikda yengil yuklar tashish uchun mo'ljallangan bu konveyer, uzoq masofalarga yuklarni tez va xavfsiz ravishda eltib berish uchun xizmat qiladi.

*Afzalligi:*

- 1) Qurilishning oddiyligi
- 2) Yopiq rejim elektron kommunikatsiyalangan
- 3) Konveyer 180c gorizontal qaytadi va vertikal tutadi 60c ga harakat qiladi
- 4) Boshqaruvning ishonchliligi, profil mustahkamligi
- 5) Ochiq va yopil profil

*Kamchiligi:*

- 1) faqatgina bitta ish bajara olish qobiliyati
- 2) yuklar orasidagi masofalar qulay emas

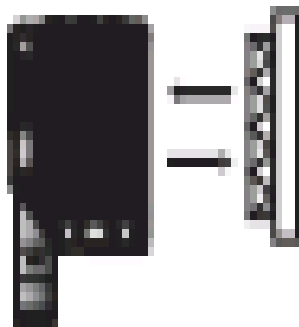


(11 -rasm. Ochiq va yopiq profilli konveyer.)

### 3. Texnologik qism

#### 3.1) Bo'yoqlash konveyerlarining konstruktiv yechimlari.

Bo'yoqlash sexi ( Paint Shop) konveyerlarida kuzov tashuvchi aravalar xavfsizligini oshirish uchun hamda kuzovlar yaroqsiz holga kelishini oldini olish uchun quidagicha yechimlar berish mumkin. Bo'yoqlash konveyerlaridagi aravalar va ularni konstruktiv takomillashtirish uchun quidagicha Fotosensorlar qo'llash mumkin. Fotosensorlar Bo'yoqlash sexining Oven (quritish pechi ) dan kuzovlar konveyer aravachalari ustida xarakatlantirilayotgan paytda, konveyer ustida xarakatlanayotgan aravachalar DOG qismlari qatib qolishi natijasida ag'darilib ketmoqda. Natijada yaroqsiz kuzovlar paydo bo'lmoqda, shu yo'qotishlarni oldini olish uchun OMRON (E3JK- 5L) fotosensorlari qo'llandi.



( 1- rasm Fotosensor)

Chunki bu fotosensorlar afzalligi ko'rsatkichi yuqori hisoblanib ko'pgina korxonalarda turli soxalarda qo'llaniladi . Paint shop da esa bu kuzov olib yuruvchi aravacharni DOG qismi qatib qolishi oqibatida yuzaga kelayotgan xarajatlarni kamaytiradi. Quidagicha joyga o'rnatildi. OVENdan tushayotgan aravachalar DOG qismi yuqori harorat tufayli ( 120<sup>0</sup>C) bo'lganligi uchun, kir,



yog'lar, hamda issiqlik yuqori bo'lganligi sababli DOG lar qatib qolmoqda xamda konveyer turtkilarining chegara qismlaridan chiqib ag'anab ketish holatlari yuz bermoqda. O'rnatilgan fotosensor esa ularni vaqtida aniqlab bosh kompyuterga uzatmoqda, bosh kompyuter esa o'z vaqtida liniyani to'xtatib, DOGlarni ta'mirlash buyrug'ni texnik qismlarga yubormoqda.



(2- rasmTROLLEY DOG aniqlovchi fotosensor)

E3JK-5L markali qo'yilgan fotosensor texnik tavsilotlari bilan tanishib chiqamiz.

1. Fotosensor va uning doskasi orasidagi masofa (0 dan 4.5 m)gacha.
2. To'lqin rangi va yorug'ligi (qizil yorug'lik 624nm)
3. Kuchlanishi (o'zgarmas to'kda 30v)
4. Qarshiligi (20 r (om))
5. Ob-havoda ishlash sharoiti; eksplatatsiyadan o'tgan harorat -25<sup>0</sup>C dan +60<sup>0</sup>C gacha

6. Saqlanish harorati  $-40^{\circ}\text{C}$  dan  $+70^{\circ}$  gacha

7. Havo haroratining namligi 35 - 85 % gacha

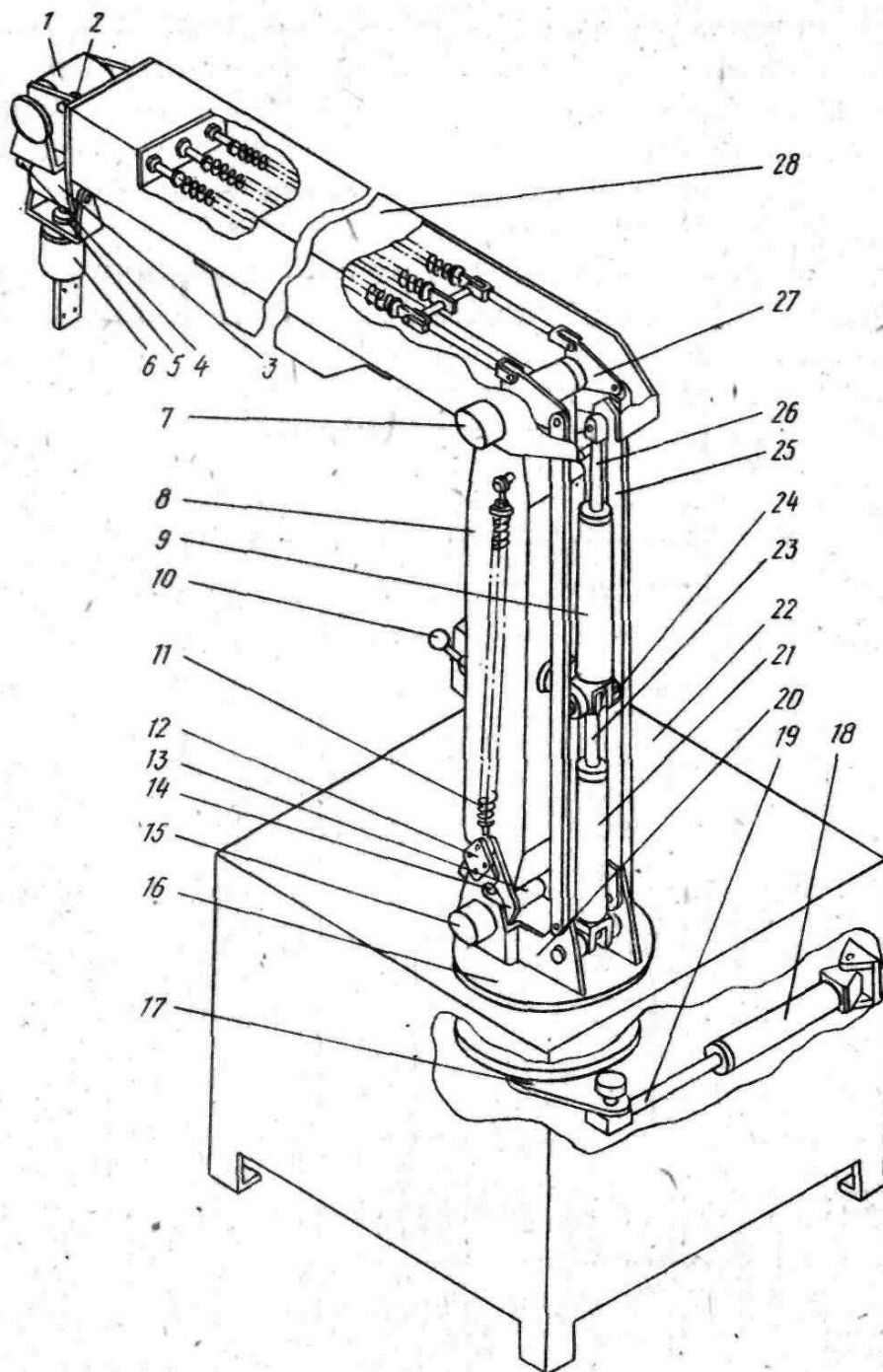
Hozirgi mashinasozlikda ishlab chiqariladigan mahsulotlarning konstruksiyasi uzluksiz murakkablashib, turi ortib bormoqda, ishlab chiqarish ob'ektlari tez- tez almashib, yangi mahsulotni ozlashtirish muddatlari qisqarmoqda. Yuqorida keltirilgan tadbirlarni amalga oshirish uchun moslashuvchan ishlab chiqarish sistemalarini qo'llash keng talab etiladi.

Sanoat robotlari va manipulyatorlar metallarga ishlov berish , bo'yoqlash sexida inson hayotiga zararli omillar keltirib chiqarish holatlaridava sharoitlari og'ir turli joylarda , odam o'rnida yoki unga yordamchi sifatida toboro keng ko'lamda qo'llanilmoqda. Ulardan foydalanishning uchta usuli bor.

- 1) Robotlar odamlar o'rnini xavfli bo'lgan zararli ishlarda egallashi lozim ( bu bilan barcha harajatlar qoplanadi).
- 2) Robotlar odamlar bajarishni istamagan ishlarda qo'llanishi lozim ( bu bilan hm barcha harajatlar qoplanadi).
- 3) Robotlar o'zlari (robotlar) kam harajatlar bilan yuqori sifatli bajara oladigan ishlarda odam ornini egallashi lozim.

Metallarga ishlov berish avtmatlashtirilgan sistemalarda sanoat robotlarini va manipulyatorlarni qo'llanish uchta sababga asoslangan:

- ishni bajarish odam uchun juda og'ir ish sharoitlari ta'minlanmagan;
- qo'l bilan ishlab mahsulot sifatini ta'minlab bo'lmaydi;
- chiqariladigan mahsulotga talsb shunchaki kattaki, ishlab chiqaririshning yanada takomillashgan usullarini joriy etish foydali bo'ladi.



(4 - rasm bo'yoqlash roboti)

”KOAT-A-MATIK” modeli sanoat robotining sxemasi (Yaponiya):

1 va 3–kaftni tebratuvchi juftlarning gidrodvigatellari; 2,4,5,7,15–teskari bogʻlanish datchiklari vazifasini bajaradigan potentsiometrlar; 6-kaftni aylantiruvchi juftning gidrodvigateli; 8–ustun (yelka); 9–yelka oldi bilak gidrosilindr.

Potentsiometrlar 15, 7, 2, 4 va 5 mos holda yelka burilganda va tebranganda, bilak tirsakda tebranganda va kaft maʼlum yoʻnalishdagi harakatlarni bajarganda teskari bogʻlanish datchiklari vazifasini bajaradi. Manipulyatorning qoʻzgʻaluvchan qismlari (yelka va bilak) prujinalar 11 bilan muvozanatlanadi. 10–richag; 11–muvozanatlovchi prujinalar; 12–isirgʻa; 13–oʻq; 14–shtir; 16–planshayba; 17–krivoship; 18–yelkani vertikal oʻqqa nisbatan burish gidrosilindri; 19–silindr; 21-shtoki; 20–kronshteyn; 21–yelkani tebratish gidrosilindri; 22–stanina; 23–shtok; 24–vilka; 25–tortqi; 26–shtok; 27–jagʻ, 28–yelkaoldi bilak.



3.2) *Buzilashlar turlari va ularga taʼsir qilayotgan omillar.*

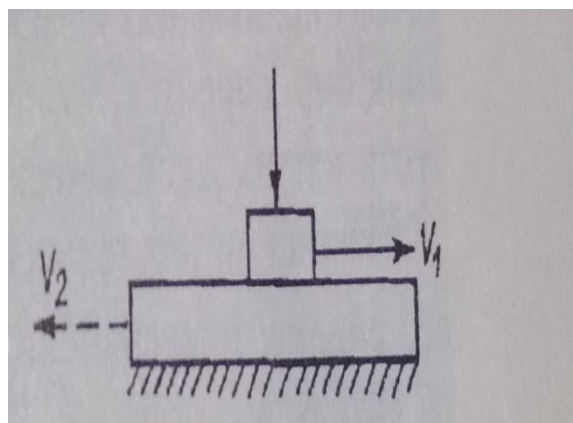
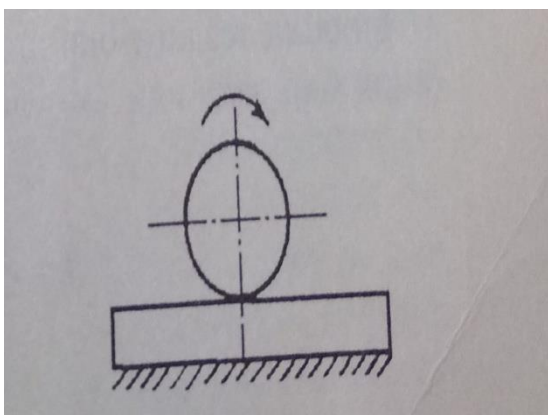
“GM – Uzbekistan” AJ da Bo'yoqlash ( PAINT SHOP 3) sexining kuzov tashuvchi aravalar hamda ularni yurituvchi konveyerlarning texnologik qismi va ularda sodir bo'layotgan texnologik o'zgarishlar, ularga ta'sir etayotgan omillar haqida tanishib chiqamiz. Bu esa kuzov tashiyotgan aravalarning **DOGL**larini qatib qolishi bilan bog'liq bo'lgan xolatlar xamda ularga ta'sir qilayotgan turli omillar bilan bog'liq bo'lmqda. **DOGL**larni qatib qolishiga ta'sir qiloyatgan , issiqlik va sovuqlik ta'sirlari moyning xususiyatlari ularga tanlangan detallar haqida ularning tamirlanishi va ishlash davomiyligini uzaytirish chorali haqida tanishib chiqamiz.

Ishqalanish va yeyilishning asosiy ko'rsatkichlari: ishqalanish asosan ikki turga bo'linadi ichki va sirtqi ishqalanish.

Ichki ishqalanish bir jismning molekulalari va atomlari orasida sodir bo'ladi, bundan kelib chiqadiki, bir detalning ichki qismlari orasidagi ishqalanishni ko'rishimiz mumkin. Ishqalanish ikkita bir biriga nisbatan harakat qiluvchi detallar orasida yog'lovchi muhit bor yo'qligiga qarab moyli, yoki quruq ishqalanish turlariga bo'linadi.

Moyli ishqalanish ikkita detalning ishqalanuvchi qismi butunlay moy qismi bilan (qalinligi 0,1 mkm dan ko'p bo'lgan) ajralib turgan holda sodir bo'ladigan jarayon sodir bo'ladi.

Quruq ishqalanishda bir biriga nisbatan nisbiy harakatlanuvchi detallar orasida umuman moy bo'lmasdan ishqalanishi vujudga keladi. Bundan ko'rinib turibdiki, ishqalanishlar asosan ikkita dumalab, hamda, sirpanib ishqalanish hosil bo'lar ekan .



(4- rasm dumalash ishqalanish)

Kuzov tashuvchi aravalar hamda ularning konveyerlari asosan shu tarzda ishlashadi, xamda turli xil yeyilishlar sodir bo'ladi. Yeyilish har xil tezliklarda hosil bo'ladi. Quidagicha fo'rmla orqali ularni aniqlashimiz mumkin bo'ladi.

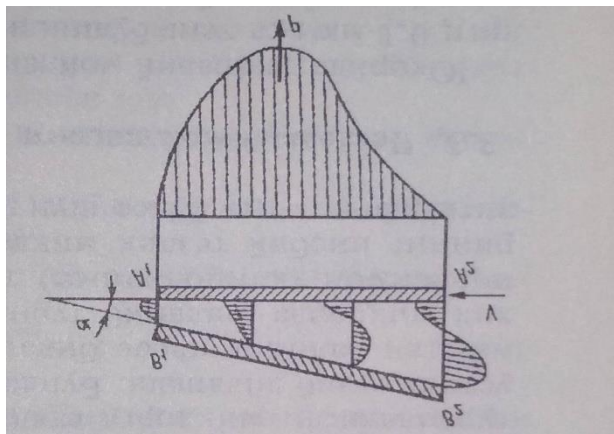
$$V = U/T$$

Yeyilish (U), yeyilish vaqti (T) ga nisbati yeyililish miqdori (V) ni keltirib chiqaradi.

Hozirgi kunga kelib yeyilishni oldini olish uchun dumalab ishqalanishni oldini olish uchun, sintetik qattiq moylar hamda o'z – o'zidan moylanadigan podshipniklar islab chiqarilmoqda.

Moylar fizikaviy xususiyatlariga ko'ra gazsimon, suyuq va qattiq bo'ladi. Qattiq moylash materiallari ikkita ishqalanish yuzalar orasida eksteremal holatlar bo'lganda quruq va chegaraviy ishqalanishni ta'minlash uchun ishlatiladi. Ular qaktta issiqbardoshligi, ishqalanish ko'rsatkichining kichikligi bilan boshqa moylardan farq qiladi va vakuum, optik, elektronik sistemalik asboblarda, shuning bilan bir qatorda mashinasozlik va asbobsozlikda ishlatiladi. Qattiq moylash materiallariga quidagilar misol bo'la oladi: molibden disulfide ( $MoS_2$ ), volfram disulfide ( $WS_2$ ), grafit.

Chegaraviy moylashda detallarning tutashgan sirtlari juda ham kichik o'lchamda bo'lgan moy qatlami (0.1mkm gacha) bilan ajralib turadi. Bunda ishqalanish va yeyilish jismlar sirtlarining xususiyatlariga bog'liq bo'ladi.



(5- rasm konveyer moylanish sxemasi)

Detallarning ishonchligini oshirish uchun bir qancha tadbirlar bilan birgalikda, moylash materiallarining sifatiga ham bog'liqdir. Shuning uchun ham moylarning ekspulatsion sifatini oshirish ham har doim dolzarb muammolardan biri bo'lib qolmoqda. Moylar sifatini yaxshilashni hozirgi zamonda ishlab chiqarilayotgan energiya bilan to'yingan mashinalar, talab qiladi. Mashina detallari moylarining sifatini yaxshilash uslublaridan biri ularga qo'shimchalar qo'shib ishlatilishidir. Qo'shimcha bu – moylarga yangi xususiyat beradign yoki moy xususiyatlarini o'zgartiradigan qo'shimchalarga aytiladi.

Qo'shimchalar 2 turga bo'linadi:

- 1) Ko'p funksiyalik;
- 2) Kompozitsion qo'shimchalar;

Hamda ular quyidagicha tavsiflanadi:

- a) Antifriksion qo'shimchalar;
- b) Tirmalishga qarshi;

- c) Yeyilishga qarshi;
- d) Zanglashga qarshi;
- e) Oksidlanishga qarshi;
- f) Ko'pirishga qarshi;
- g) Dispersion (mayda zarralarga bo'lingan);
- h) Yuvgich;

Shu bilan birgalikda, suyuq moylash materiallari 3ga bo'linadi.

- a) Motor moylari;
- b) Tranmission avtotraktor moylari
- c) Industrial moylari

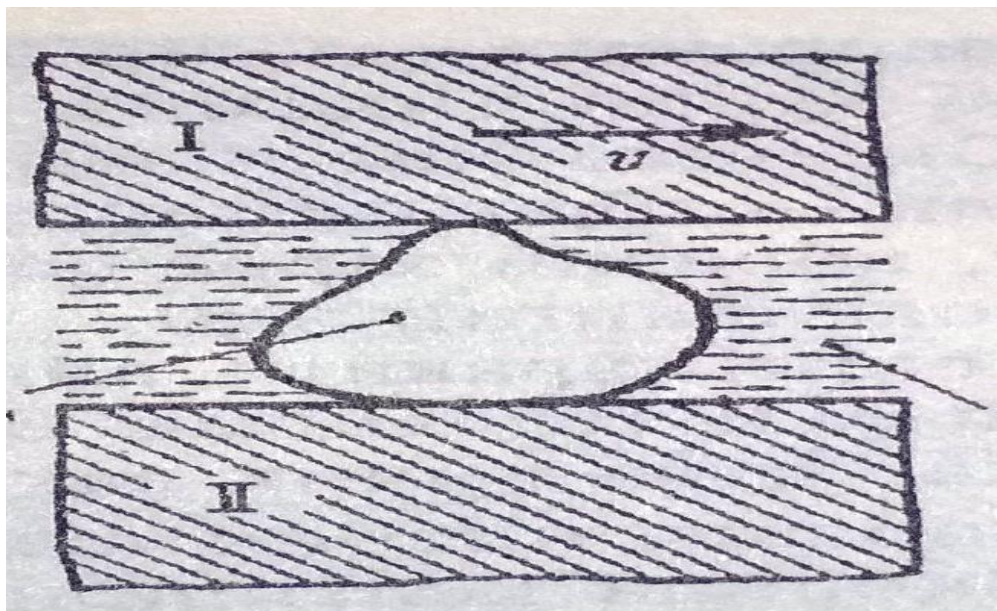
Motor moylari qovushqoqligi bo'yicha turi xillarga bo'linadi. Amaliyotda asosan  $100^{\circ}\text{C}$  qovushqoqligi haroratda qovushqoqligi 3,5...22cCt bo'lgan moylar ishlatiladi.

Industrial moylar sanoatda qo'llaniladigan asbob-usunalarda ishqalanish koeffitsiyentini kamaytirish uchun qo'llaniladi. (Masalan, har xil stanoklarda, konveyerning turli qismlarida, presslarda, prokatstanlarda v hokazo.)

Industrial moylar qovushqoqligi bo'yicha 3 turga bo'linadi: kamqovushqoq (yengil) –  $20^{\circ}\text{C}$  haroratda qovushqoqligi 6 cCT,  $50^{\circ}\text{C}$  haroratda qovushqoqligi 10 cCT bo'lgan moylar; o'rtaqovushqoq (o'rtacha) –  $50^{\circ}\text{C}$ da qovushqoqligi 10dan 58cCTgacha b'lgan moylar; qovushqoq (og'ir) –  $50^{\circ}\text{C}$ da qovushqoqligi 58cCTdan –  $100^{\circ}\text{C}$ da 96cCTgacha bo'lgan moylar. Moylar qovushqoqligining katta va kichik bo'lishi asbob-uskunalar va detallarning ish jarayoniga katta ta'sir etadi. Shuning uchun bunday 3 turdagi qovushqoqli moylar sanoatda ishlatiladigan asbob-uskunalarining talabiga muvofiq qo'llanadi.



Abraziv yeyilish jarayonining murakkabligi bu jarayonni ko'rib chiqish uchun boshqa oddiyroq usullarni qo'llashni taqozo qiladi. Bunday usullardan biri ishqalanish jarayoni modellaridir. Abraziv yeyilish turli detallarda uchraydi. Ularning qirralanish darajasi zarracha qirralarining va cho'qqilarining tekislanganligi bo'yicha aniqlanadi.



(6- rasm Abreziv yeyilsh)

Agressiv muhitda jism yuzasining yemirilishi bir vaqtda ikki holatda uchraydi: nuhitning material bilan kimyoviy yoki elektrokimyoviy ta'siri natijasida zanglashda va mexanikaviy yeyilishida. Kimyoviy o'zaro ta'sir material quruq gazlar yoki elektr o'tkazmaydigan agressiv yog'lar bilan agressiv suyuqliklar bilan tutashuvda bo'lganda bo'ladi; elektrokimyoviy karroziya – metallning elektrolitlar (kislota, ishqor va hakovolarning sudagi eritmalari) bilan tutashuv b'lganda sodir bo'ladi. Bunda ikki jarayon kuzatiladi: anotga oid (metall atomning ion ko'rinishida eritmaga bevosita o'tish) va katotga oid (ortiqcha elektronlarning atomlar yoki eritma ionlari bilan o'zlashtirilishi – assimiliyatsiya). Ishqalanish zonasida elektr toki hosil bo'ladi. Ishqalanishdan ochilib qolgn sirtarda noagressiv muhitda hosil

bo'ladigan zarrachalar to'lib qoladi hamda detalning muqobil iqlash rejimiga putur yetkazadi.

Harorat past bo'lgan sharoitlarda ishqalanish yeyilish 3 xil bo'ladi: past harorat ( $-0^{\circ}\text{C}$ dan  $-150^{\circ}\text{C}$ gacha), kriogen harorat ( $-150^{\circ}\text{C}$ dan  $-272,85^{\circ}\text{C}$ gacha), o'ta past harorat ( $272,85^{\circ}\text{C}$ dan past). Kriogen texnikasining rivojlanishi bilan past haroratda ishlovchi ishqalanish juftliklari ko'payib bormoqda. Bunday sharoitlarda ko'pchilik uglerodli po'latlar va hajmda markazlashgan ko'p panjarali metallar (Fe, Cr, Mo, Ta, W) mo'rt bo'lganligi uchun qo'llana olmaydi. Past haroratda qirrada markazlashgan ko'p panjarali metallar (Al, Ni, P, Cu, Ag) yoki geksogonal zich joylashgan panjarali metallar (Ti, Zn, Mg, Co) qo'llanilaadi. Undan tashqari harorat  $-45^{\circ}\text{C}$ gacha bo'lganda mayda donali strukturaga ega bo'lgan hamma po'latlar,  $100^{\circ}\text{C}$ gacha bo'lganda toblangan va bo'shatilgan mayda donali martensit strukturalari past legirlangan ferroid po'latlari,  $-200^{\circ}\text{C}$ gacha bo'lganda austenit strukturali zanglamas po'latlar,  $240^{\circ}\text{C}$ gacha bo'lganda eskiruvchi martensit bo'lgan nikelli po'latlar ishlatilishi mumkin.

#### 4. IQTISODIY QISM.

“GM- Uzbekistan” AJ ning avtomobil kuzovlarini tashishda ishlatiladigan Bo’yoqlash sexining ( PAINT SHOP) konveyerlari va ulardagi foydalanilayotgan aravachalar ularning iqtisodiy samaradorligi hamda xarajatlarini ko’rib chiqishimiz mumkin. Bundan tashqari takomillashtirilgan, konveyer tizimlari hamda ularga texnik xizmat ko’rsatish, koveyer aravachalari DOG qismini ishdan chiqqan holatda ularni tez va ishonchli ravishda aniqlash uchun Fotosensor qo’yilgan. Qo’yilgan fotosensorni iqtisodiy tomondan asoslash va kuzov tashuvchi aravalarni havfsizligini ta’minlash uchun, bundan tashqari kuzovlarni yaroqsiz holatga kelmasligi uchun aniq tavsiyalar ishlab chiqildi.

1.”GM-Uzbekistan” AJning Bo’yoqlash sexida kuzov tashuvchi aravalari tashiyotgan kuzovlarining yaroqsiz holatga keltirayotgan omillar xaqida xisob kitoblar beriladi (jadval asosida).

2.”GM-Uzbekistan” AJning Bo’yoqlash sexida kuzov tashuvchi aravalarni havfsizligini ta’minlash uchun , liniyaning mavjud qurilma bilan ishlagandagi xarajatlari beriladi.

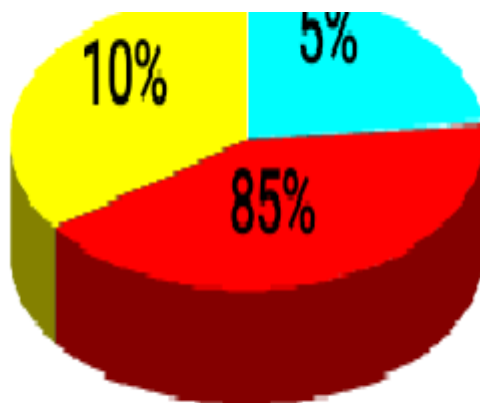
3. ”GM-Uzbekistan” AJning Bo’yoqlash sexida kuzov tashuvchi aravalarni havfsizligini ta’minlash uchun , havfsizlikni yanada oshirish uchun, konveyer liniyasiga qo’yilgan fotosensor va yangi uskuna qo’yilgandagi xarajatlar xisoblanadi.

4. ”GM-Uzbekistan” AJning Bo’yoqlash sexida kuzov tashuvchi aravalarni havfsizligini ta’minlash uchun , qo’yilgan yangi uskuna, uning samaradorlik kayfisenti ishlab chiqiladi. Bundan tashqari qoplanish muddati ko’rsatib otilgan.

1. "GM-Uzbekistan" AJning Bo'yoqlash sexida kuzov tashuvchi aravalari tashiyotgan kuzovlarining yaroqsiz holatga keltirayotgan omillar.

#### Mavzuni tahlil qilish monitoringi

№	Bo'yoqlash sexida aravalarni to'nashib, ag'darilib ketishi oqibatida kuzovlarni yaroqsiz xolga kelish muammosi	Ko'rsatgichlar %
1	Liniyadagi operator yordamida boshqarish oqibatida	5%
2	Liniyadagi jarayon ketma-ketligi buzilish oqibatida	10%
3	TROLLEY DOGini qatib qolish oqibatida	85%



2012-2015 yillar davomida 24 ta kuzov liniya aravalaridan og'nab ketib, 9 ta kuzov kesib tashlangan.

2. Liniyaning mavjud qurilma bilan ishlayotgandagi xar 1 bir yil (12 oy) uchun kelib chiqayotgan xarajatlar. (S<sub>e</sub>)

$$S_e = S_{loybo} + S_{ljkbo} + S_{td} = X_u$$

Bir yilda 5 ta kuzov tamirlashga muhtoj holatga 3 ta kuzov esa kesib metall holatiga keltirilgan.

Umuman olganda 1 ta kuzov zavod uchun 24 mln so'mga to'g'ri keladi, 5 ta kuzov ;

$$K_{tt} = K/2, \quad K_{tt} = 24\text{mln}/2, \quad 12 \text{ mln xarajat bo'ladi, qayta ta'mirlash uchun.}$$

$$X_{u1} (\text{xarajat umumiy 1}) = 12 \text{ mln}(\text{so'm}) * 5 \text{ ta kuzov} = 110 \text{ mln so'm}$$

$$K_{bx} = 24 \text{ mln}(\text{so'm}) * 3\text{ta kuzov} = 72 \text{ mln}(\text{so'm}) \text{ yaroqsiz kuzov summasi.}$$

$$X_{u2} = 72 \text{ mln}(\text{so'm}) \text{ yaroqsiz kuzov summasi.}$$

$X_u$  – umumiy chiqim mavjud qurilma bilan ishlayotgan holat

$$X_u = X_{u1} + X_{u2}$$

$$X_u = 110\text{mln}(\text{so'm}) + 72\text{mln}(\text{so'm}) = 182\text{mln}(\text{so'm})$$

$S_{loybo}$  - liniyalarni operator yordamida boshqarish oqibatida ;

5% yaroqsiz mahsulotlar kelib chiqadi.

$$182\text{mln}(\text{so'm}) - 100\%$$

$$X_{(\text{so'm})} - 5\%$$

$$S_{loybo} = X_{(\text{so'm})} = 182\text{mln}(\text{so'm}) * 5\% / 100\% = 9 \text{ mln } 100 \text{ ming } (\text{so'm})$$

$S_{ljkbo}$  - liniyadagi jarayon ketma – ketligi buzilishi oqibatida;

10% yaroqsiz mahsulotlar kelib chiqadi.

$$182\text{mln}(\text{so'm}) - 100\%$$

$$X_{(\text{so'm})} - 10\%$$

$$S_{ljkbo} = X_{(\text{so'm})} = 182\text{mln}(\text{so'm}) * 10\% / 100\% = 18 \text{ mln } 200 \text{ ming}(\text{so'm})$$

$S_{td}$  - TROLLEY DOG ini qatib qolishi oqibatid;

85% yaroqsiz mahsulotlar kelib chiqadi.

182mln(so'm) - 100%

$X_{(so'm)}$  - 85%

$S_{td} = X_{(so'm)} = 182mln(so'm) * 85\%/100\% = 154mln\ 700ming\ (so'm)$

3.  $S_{ya}$  - takomillashgan (yangi fotosensor qo'yilgandan) liniyaga qilingan xarajatlar.

$$S_{ya} = S_{fn} + S_{ex} + S_{o'x} + S_{tx} = X_{uya}$$

$S_{fn}$  - Fotosensor narxi = 500 ming (so'm).

$S_{ex}$  - Elektr energiya xarajati 1 yillik, hozirgi kunda elektr energiyasi (350 so'm).

Fotosensor qurilmasi, o'zgarmas to'kda 30v (max) kuchlanishda ishlaydi.

Qarshiligi 20 (om)

$I = U/r$  to'k kuchini topish fo'rmulasi;  $I = 30/20 = 1.5\ A$

$P_{quvvat} = t_{vaqt} * U_{kuchlanish} * I_{to'k\ kuchi}$

$P = 60_{sek} * 30_v * 1.5_a = 2.7\ wt$  (bir minut uchun sarflanayotgan tok)

$P_u = 2.7wt * 30v * 60min = 162wt$  (bir soat uchun sarflanayotgan tok)

$P_{bir\ yillik} = 2.7wt * 30v * (3888 * 365kun) = 1419120wt/1000 = 1419.12\ kwt$

$P_{by} = 1419.12kwt * 350\ (so'm) = 496\ (ming)\ 692\ (so'm).$

$S_{o'rnatish\ xarajati} = 1\ mln\ (so'm)$

$S_{ta'mirlash\ xarajati} = 2mln\ (so'm)$  bu yerda 10 ta ishchining bir yildagi razryadi oylik ish haqining 10% miqdoridagi bir yillik ish haqidan olingan.

$S_{ya} = X_{uya} = (500\ ming + 496\ ming\ 692\ so'm + 1\ mln + 2\ mln)\ so'm.$

$$X_{\text{uya}} = 3\text{mln } 996\text{ming } 692 \text{ so'm}$$

4. "GM-Uzbekistan" AJning Bo'yoqlash sexida kuzov tashuvchi aravalarni havfsizligini ta'minlash uchun, qo'yilgan yangi uskuna, uning samaradorlik ko'rsatkichi.

Mavjud qurilma bilan ishlagandagi xarajat;  $S_{MQ} = 182 \text{ mln (so'm)}$

Yangilangan qurilma bilan ishlagandagi xarajat;  $S_{YQ} = 3996692 \text{ (so'm)}$

E - samaradorlik ko'rsatkichi.

K - qoplanish muddati.

L - samara

$$L = S_{MQ} - S_{YQ} = (182000000 - 3996692) \text{ so'm} = 178003308 \text{ (so'm)}$$

$$K = S_{YQ} / L = (3996692 / 178003308) \text{ so'm} = 0.02 \text{ (kunda qoplanadi).}$$

$$E = L / S_{YQ} = (178003308 / 3996692) \text{ so'm} = 44.53 \text{ (martda kop FIK).}$$

## 5.HAYOT FAOLIYATI XAVFSIZLIGI

O'zbekiston Respublikasining 1996-yil,1-aprelda kuchga kirgan Mehnat kodeksi ishlovchilar,ish beruvchilar davlat manfaatlaridan kelib chiqib mehnat haqida ishlarini bajaruvchi xodim amaldagi qonunchilikni, adolatli va havfsiz mehnat sharoitlarini,ishlovchilarning mehnat huquqlari va sog'lig'ini saqlash tartiblarini belgilab bergan.

### 1.Xavfsizlik bo'yicha umumiy talablar:

“GM Uzbekistan” AJ ga kirayotgan har bir ishchi, hizmatchi, muhandis, Texnik xodim va amaliyotchi talabalar xam korxonaning mehnat muhofazasi va xarakat xavfsizligi xizmatida mehnat muhofazasi va xarakat xavfsizligi xizmatida mehnat muhofazasi bo'yicha shuningdek ish joyidagi birlamchi yo'riqnomadan o'tgan amaldagi mehnat muhofazasi qoidalari bo'yicha amaliy ko'nikmaga ega bo'lganlar ishga qo'yilishi mumkin.

Korxonada ishchi va hizmatchilar tomonidan mehnat muhofazasi meyorlari qoidalari, yo'riqnomalari buyruq va ko'rsatmalariga amal qilishning nazorati tekshirishlari bo'im sexlari zimmasiga yuklatiladi. Tashrif buyurgan shaxslar bu hududga kirishda xatarlardan kelib chiqib shaxsiy ximoya vositalaridan foydalanishlari shart va majburdir.





## ИЧКАРИГА КИРИШ ТАРТИБИ

1 – ЭШИКНИ ОЧИНГ

2 – ХАВО ИШЛАБ ТЎХТАШИНИ КУТИНГ

3 – КЕЙИН ИЧКАРИДАГИ ЭШИКНИ ОЧИНГ

4 – ХАВО ДУШИДАН ЎТИШДА БИР ВАҚТНИНГ

ЎЗИДА 3 КИШИДАН ОРТИК КИРИШ МУМКИН ЭМАС.



## ШОШИЛМАНГ !!!

**ҚАЧОН ХАВО ТЎХТАСА КЕЙИН  
ИЧКАРИДАГИ ЭШИК ОЧИЛАДИ.**

1. Bo'yoqlash sexida elektr qurilma va jixozlarga xizmat ko'rsatish va ta'mirlash ishlariga maxsus kursni o'tagan elektrotexnik xodimlarga ruxsat beriladi. Ushbu xodimlar 18 yoshdan yosh bo'lmagan, tibbiy ko'rikdan o'tgan, kirish va birlamchi yo'riqnomadan o'tgan bo'lishi kerak.
2. Bo'yoqlash sexidagi elektr qurilma va jixozlarga xizmat ko'rsatish va ta'mirlash ishlariga xodimni ishga qo'yishdan oldidan tasdiqlangan dastur asosida o'qitilib, bilim sinovidan o'tkazilishi va mos xoldagi malakaga ega bo'lishi kerak. Bo'yoqlash sexida mustaqil ishga qo'yilgan elektrotexnik xodim elektr xavfsizligi bo'yicha 3-guruhga va bilim sinovi guvohnomasiga ega bo'lishi lozim.
3. Mustaqil ishga qo'yish, elektr qurilma va jixozlarga xizmat ko'rsatish va ta'mirlash ishlariga xodimning xuquqlari asosida elektr xo'jaligiga javobgar shaxsning farmoishi bo'yicha rasmiylashtiriladi.

4. Bo'yoqlash sehi qurilmalarida ta'mirlash ishlarini bajarish uchun xodim davriy tibbiy ko'riklardan amaldagi qonunlarda belgilangan muddatlarda o'tkaziladi. Ish joyidagi davriy yo'riqnomadan 3 oyda bir marta va bilim sinovidan 12 oyda bir martadan kam bo'lmagan muddatlarda o'tkaziladi.
5. Bo'yoqlash sexi qurilmalariga xizmat ko'rsatish va ta'mirlash ishlarini bajaruvchi xodim ushbu yo'riqnoma, amaldagi qoidalar va mehnat muhofazasi bo'yicha bosha meyoriy-texnik xujjatlar talablarini bilishi va ularga rioya qilishi shart.
6. Bo'yoqlash sehi qurilmalariga xizmat ko'rsatish va ta'mirlash ishlarini bajaruvchi xodim amaldagi, elektr qurilmalarida ishlaganda xavfsizlik texnika qoidalari va texnik ekspulatsiya qilish qoidalari asosida ishlaydi.
  - 6.1 Mustaqil ishga qo'yilgan xodimlar farmoish asosida birlashtirilgan Obyektlarda tezkor ta'mirlash xodimlari sifatida ishlaydi.
  - 6.2 Elektr qurilmalariga tezkor xizmat ko'rsatish va ekspulatsiya qilish tasdiqlangan << Joriy ekspulatsiya tartibi bo'yicha bajariladigan ishlar ro'yxati >> ga asosan olib boriladi.
  - 6.3 Elektr qurilmalariga xizmat ko'rsatish va ta'mirlash ishlarini bajaruvchi xodim tashkiliy va texnik chora tadbirlarni bajargan xolda ishlaydi.
7. Xodimning majburiyatlari.
  - 7.1 Ruxsat etilgan uchastkalarda ishlash faqatgina raxbariyat tomonidan unga topshirilgan va xodimning vazifalariga kiradigan ishlarni bajarish, mabodo ushbu ishning bajarishning xavfsiz usullari unga tanish bo'lsa.
  - 7.2 O'ziga topshirilgan yangi, oldin bajarmagan ishga kirishishdan oldin, xavfsiz bajarish bo'yicha yo'riqnoma o'tkazilishini talab qilish.
  - 7.3 E'tiborli bo'lish o'zini va boshqalarni keraksiz suxbatlar bilan chalg'itmaslik.
  - 7.4 O'zining bevosita raxbari (usta) ruxsatisiz bajarilayotgan ishga aloqador bo'lmagan boshqa shaxs va xodimlarni ish joyiga qo'yimaslik.
  - 7.5 Boshqa ishchi tomonidan yo'riqnomaga rioya etmaslik xollarini sezganda, undan mehnat muhofazasi talablarini bajarilishini talab qilish.

7.6 Mashina, mexanizm va qurilmalarining xarakatdagi qismlariga, ularning izolatsiyalanmagan (yoki izolatsiyasi buzilgan) to'k o'tkazuvchi qismlariga, ushbu ishlarni xavfsiz bajarish choralari ko'rilmadan va belgilangan tartibdagi ximoya vositalaridan foydalanilmagan xolda tegmaslik.

7.7 Faqatgina ruxsat etilgan o'tish va qaytish joylaridan foydalanish.

7.8 Maxsus ajratilgan joylarda hordiq chiqarish va chekish.

7.9 Bevosita raxbari tomonidan ishlatilishi unga topshirilmagan jixozlarni yurgizmaslik va ishlab turganlarini to'xtatmaslik (avariya xolati bundan mustasno).

7.10 Vujudga kelgan nosozliklar, odamlar sog'lig'iga va xayotiga xavf tug'diruvchi xar qanday xolat, baxtsiz xodisa yoki o'zini sog'ligi yomonlashuvi xaqida o'z vaqtida o'zining bevosita raxbarini xabardor qilish, nosozlik bartaraf etilguncha ishga kirmaslik.

Birlamchi yong'in o'chirish vositalaridan foydalana olish.

Turli jarohatlanish xollarida birinchi tibbiy yordam ko'rsatish.

7.11 Shaxsiy ximoya vositalaridan maqsadli foydalanish.

7.12 Bajarilgan ishga mos holdagi, soz, (zarur bo'lganda, sinovdan o'tkazilgan) asbob va moslamalardan foydalanish.

7.13 Shaxsiy gigiyena va ishlab chiqarish sanitariyasi qoidalariga rioya qilish.

7.14 Qo'llarni benzin, emulsiya, moy va boshqa yoqilg'i-moylash moddalari bilan yuvmaslik temir zarrachalari yopishgan lattalar bilan qo'llarni artmaslik.

8. Xodimga quidagi xavfli va zararli omillar ta'sir qilishi mumkin.

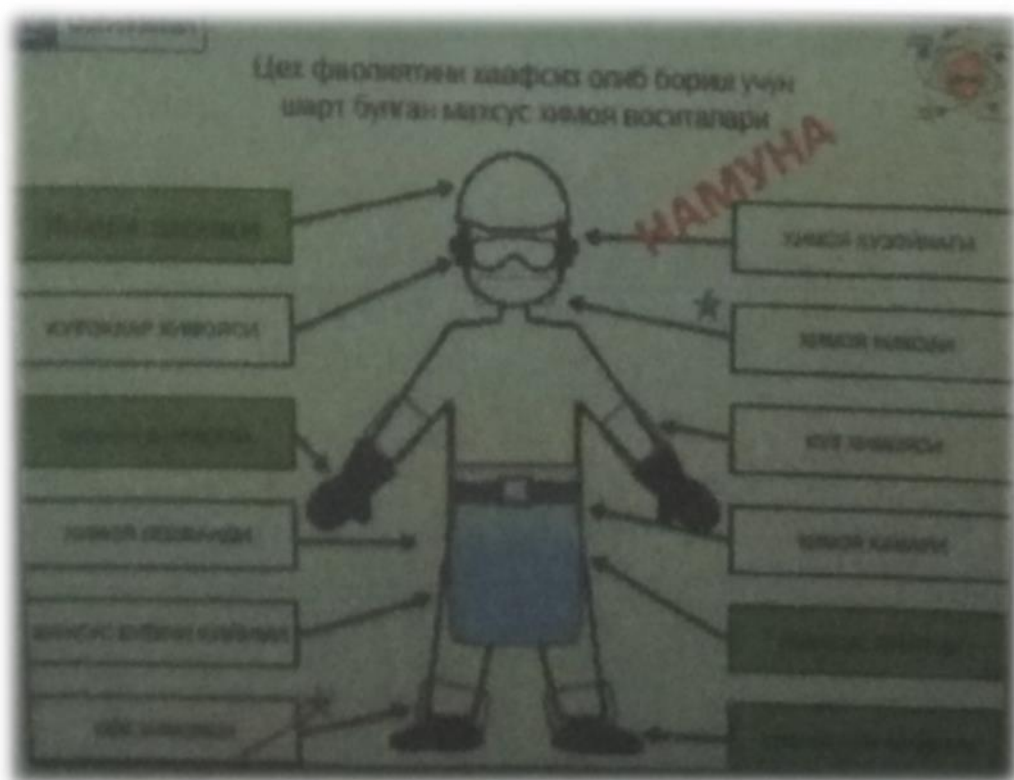
8.1 Ko'chirilayotgan yuklar.

8.2 Yuk ko'taruvchi moslamalardagi butlovchi detal va qismlarni tushib ketishi.

8.3 Elektr to'ki.

8.4 Turli qurilmalar va mexanizmlarning aylanuvchi qismlari.

- 8.5Gidro va pnevmo (xavo) tarmoqlaridan chiqishi mumkin bo'lgan xid va xavo qismlari.
- 8.6Kislota, ishqor, aseton.
- 8.7Shovqin.
- 8.8Muvozanatni yo'qotib yiqilishi.
- 8.9Ish joyida yorug'likning kamligi.
9. Xodim ushbu yo'riqnomaga asosan, mehnat muhofazasi va xavfsizlik texnikasi talablariga amal qilishi shart.
- 10.Sexlarning ichki yo'llarida piyodalar faqat yo'lning yashil chiziq bilan belgilangan tomonidan yurishi shart.



*2.Ish boshlanishidan oldingi xavfsizlik talablari.*

11. Xodimning majburiyatlari;(rsm va ximoya vositalari rasmlari)
- 11.1 Bevosita raxbaridan ko'rsatma va topshiriq yo'riqlar olish.
- 11.2 Belgilangan tartibdagi shaxsiy ximoya vositalarini kiyish.

11.3 Dastagi izolyatsiyalangan asboblarning sozligi, belgilangan tartibda sinovdan o'tganligi va yetarliligini tekshirish.

11.4 Bajariladigan ish uchun kerakli ximoya vositalari va moslamalarni tayyorlash, sozligi va yetarliligini tekshirish.

11.5 Smenali ish tartibi bo'lganganda, biriktirilgan obyektlardagi ish joylarini qabul qilish.

11.6 Elektr qurilmalarida ishlaganda ikkinchi shaxs yordamida texnik tadbirlarni belgilangan tartibda o'tkazish.

11.7 To'k o'tkazuvchi kuchlanish olib ishlash talab qilinganda, quidagi tartibda texnik tadbirlar bajariladi;

a) kommutasion apparatlar yordamida o'chirish va favqulotda holatlarda yoki o'z-o'zidan qayta yonib qolishini oldini olish chorasini ko'rish.

b) masofadan boshqarish kalitlari yoki kommutasion apparatlarga ta'qiqlovchi plakatlar ilish.

V) kuchlanish olingachak, yerga ulagich o'rnatilishi kerak bo'lgan to'k o'tkazuvchi qismda kuchlanish yo'qligini tekshirish.

g) yerga ulagich o'rnatish.

12. Ish vaqtida xalal berishi mumkin bo'lgan narsalar, predmetlar va boshqa ish jixozlaridan ish joyini tozalash.

13. Ximoya to'siqlari, narvonlar va balandlikdagi ishlarga moslashgan maxsus moslamalarni tekshirib ko'rish.

14. Ish joyida tallarda foydalanganda ularning balkalarga mustahkam va ishonchli o'rnatilganligini tekshirish.

15.Ko'rikdan o'tkazish va tekshirish jarayonida aniqlangan kamchiliklar to'g'risida bevosita raxbarni xabardor qilish, ularni bartaraf qilish chorasini ko'rish.

16.Biriktirilgan ishni xavfsiz bajarish choralari ko'rilmagan xolda ishga kirishmaslik.

### *3.Ish vaqtidagi xavfsizlik talablari.*



17.Ishni bajarish jarayonida xavfsizlik talablariga rioya qilish.

18.Ximoya vositalari, asbob-uskunalar va moslamalardan to'g'ri o'z o'rnida maqsadli foydalanish va ulardan soz xoldagina foydalanish.

19. Elektr va havoli asboblari, ortish va tushirish, balandlikdagi ishlar, yuk ko'arish mexanizmlari bilan ishlash va boshqa, xodimning mehnat vazifasiga kiruvchi ishlarni bajarganda, mos xoldagi mehnat muhofazasi talablariga amal qilish.
20. Elektr uskunalariidagi yerga ulagichlarni sozligi bo'yicha nazorat olib boorish, nosozliklar aniqlanganda ularni bartaraf qilish choralarini ko'rish.
21. Portlash havfi bo'lgan binolarda kabel muftalarni joylashtirish taqiqlanadi.
22. Yoritgichlar (svetilnik) ga xizmat ko'rsatish va tolalash ishlarini, ulardan kuchlanishni olgan xolda bajarish.
23. Quritish kameralari, portlash va yong'in xavfi bo'lgan ish joylarida ochiq turdagi to'k o'tkazgichlardan foydalanmaslik.
24. Belgilangan tartibdagi ximoya vositalarisiz ishlamaslik.
25. Xarakatdagi mexanizm (val, shesterna, remen v.x.) lar bor joyda ximoya to'siqlarisiz ishlash ta'qiqlanadi. Ularga yaqin joylashgan ish joylarida ish bajarilganda, ehtiyotkorlik bilan xarakat qilish va e'tiborli bo'lish.
26. Elektrostatik maydon ta'siri ostidagi, ish joylarida bo'yoqlash qurilmalarini ta'mirlash ishlarini, kamida ikki kishi bajarish. Ulardan biri elektr xavfsizligi bo'yicha, kamida 4-guruhga qolganlari 3-guruhga ega bo'lishlari kerak.
27. O'tish maxsus ajratilmagan joydan konveyerni kesib o'tmaslik.
28. Ish jarayonida ishlatilayotgan uskuna, qurilma, mexanizm va boshqa texnologik qurilmalardan foydalanishda, ularni to'g'ri texnologik jarayoniga to'g'ri eksploatatsiya qilish tartiblariga rioya qilish.
29. Xodim 1,3 metrdan yuqori bo'lgan ish bajarsa, ximoya kamaridan foydalanish.

30. Xodimning o'zi yoki atrofdagi xodimlarga, qandaydir xavf tug'ilishi mumkin bo'lgan xolatlarda aniqlanganda, ishni to'xtatish va xavfni bartaraf etish choralarini ko'rish.

31.Bo'yoqlash va quritish (kameralarida) qurilmalarini tozalashda rangli metallardan qilingan asbob-uskunalardan fooydalaniladi,sababi ularda uchqun chiqarish alomatlarini yo'q.

32.Xodim ishchi kamera va panjara (решетка)larni tozalashda,toza havo beruvchi reseptorlardan foydalanish shart.

33.Xodimlarga quidagilar ta'qiqlanadi;

33.1 Kiyimlarni tozalashda havo tarmog'idan foydalanish.

33.2 Yong'inga qarshi vositalar bo'lmagan holda,olovli ishlarni bajarish.

33.3 Ustki qismdagi bo'yoqlarni kuydirib tozalash.

33.4 Qo'lbola, nosoz ish qurollari va moslamalardan foydalanish.

33.5 Ko'tarilgan va ketayotgan yukning ostida turish va yurish.

4.Avariya xolatlaridagixavfsizlik talablari:

34. Favqulotda xolatlar yuzaga kelganda (shaxsiy ximoya vositalari shikastlanganda, chang chiqaruvchi eritma yoki kislota to'kilganda,qurilmalarda vibratsiya kuchayganda, shovqin paydo bo'lganda, pnevmo va elektr asboblarida nosozlik sezilganda,jaroxatlangan yoki baxtsiz hodisalar sodir bo'lganda, to'k uzatuvchi qismlari izolyatsiyasi buzilganda, nosozlikdan habar berish qurilmalari ishdan chiqqanda, yoritish tarmog'ida uzilish bo'lganda v.x ) ishni to'xtatish.

35.Ishlovchilarni xavfdan ogohlantirish.

36. Bevosita raxbarni xabardor qilish va zarur bo'lganda fvqulotda holatni bartaraf etishga ko'maklashish.



37.Yong'in sodir bo'lganda yong'in o'chirish guruhini chaqirtirish choralarini ko'rish va bilamchi yong'in o'chirish vositalarini ishga solish.

38.Odam jaroxatlanganda,baxtsiz hodisa sodir bo'lganda, tibbiy qismni habardor qilish chorasini ko'rish va birinchi tibbiy yordam ko'rsatish.

39.Xodim o'zi jarohatlanganda imkon qadar, tibbiy yordam olish uchun tibbiy yordam maskaniga murojat qilishi va ro'y bergan hodisa to'g'risida o'zining bevosita raxbariga xabar berishi.

40.Favqulotda xolatni bartaaraf qilish va jaroxatlanganga yordam ko'rsatishda qiyinchiliklar bo'lganda, ishchi atrofdagi ishchilarga murojat qilishi va birga xarakat qilishi shart.

#### **5.Ish tugagandan keyingi xavfsizlik talablari:**

41.Naryad yoki farmoish bo'yicha ish bajarilgan bo'lsa, brigadani ish joyidan chiqarish va ish tamom bo'lganligini rasmiylashtirish.

42.Ta'mir ishlari bajarilganda,uskunalar yoki tarmoqni ishchi (meyoriy sxema) xolatiga qo'yish.

43.Ximoya vositalari, asbob-uskunalar, ish qurollariva boshqa moslamalarni joy-joyiga qo'yish,ish joyini taartibga keltirish.

44.Ish tamomlanganligi, ish davomida aniqlangan kamchiliklar to'g'risida bevosita raxbarni, agar smenali ish rejimi bo'lganda ish joyi topshirilayotgan xodimni xabardor qilish.

45.Qo'llarni yuvish, lozim bo'lganda, dush qabul qilish.

## **GM-GMS Tizimida Xodimlar salomatligi va hafsizligi.**

Ikkinchi jahon urushidan keyin Yaponiya hukumati o'z oldiga vayron bo'lgan ishlab chiqarishni juda tez tiklash vazifasini qo'yadi. Shuningdek bunga g'arbdagi kompaniyalarga raqobatdosh bo'lish lozimligi talab etilgan edi . Toyota korporatsiyasi rahbariyati o'z oldiga Uch yil ichida g'arbdagi ishlab chiqarish kompaniya ko'rsatkichlaridan o'tib ketish maqsadini qo'yadi. Ular qo'yilgan maqsadga erishish uchun ommaviy ishlab chiqarishdagi plus va minuslarni tahlil etish, eng asosan korxonada xodimlarini fidokorona ishlashlariga jalb etishni lozim deb bildilar. Muammolarni bartaraf etish uchun Toyota korporatsiyasi TPS tizimini yaratdi. GM korporatsiyasi bazasi ushbu Toyota va Suzuki filosiya g'oyani keng yoyish uchun 1996 yilda GMning GMS (Global Manufacturing System – GMS) konsepsiya yaratildi. GMS tizimi nafaqat GM ning Toyota va Suzuki filosiya qism edi.

GMS konsepsiyasi ishlab chiqarish boshqarish tizimi GM korporatsiyasini Yagona tizim Yagona til Yagona tushuncha asosida yaratilgan bo'lib, u 5 prinsipni: xodimlarni jalb etish, standartlashtirish, birlashtirilgan sifat, buyurtmani qisqa muddatda bajarish va doimiy takomillashtirish prinsplarini o'z ichiga oladi.

# **GM-GMS**

**GENERAL - JENERAL**

**MOTORC - MOTORS**

**GLOBAL - GLOBAL**

**MANUFACTURING – ISHLAB CHIQRISH**

**SYSTEM - TIZIMI**

**GM-GMS – Jeneral Motors – Global Ishlab  
Chiqarish Tizimi**

Salomatlik va xavfsizlik ustuvorligi:

Korxonada qo'yilgan siyosat va maqsadlarga erishishida barcha xodimlar xavfsizlik va salomatlik talablariga rioya etishlari lozim. Xavfsizlik va salomatlik ustuvorligini ta'minlashda har qanday xavflarni kamaytirishga butun e'tiborni qaratish xodimlar xavfsizligini kafolatlaydi.

SHior: Baxtsiz hodisalar = «O» ga erishish.

Salomatlik va xavfsizlikda qanday qilib ustuvorlik bo'lishi mumkin ?

- yetakchilikni qo'llab quvvatlash;
- 100%ga xavfsizlik qoidalariga rioya etishni ta'minlash;
- intizom;
- odob-ahloqni (yaxshilash) o'zgartirish;
- xavflarni o'rganish va sabablarini bartaraf etish.

1 ta tasodifiy o'lim bilan tugaydigan baxtsiz hodisani oldini olish uchun 30000 ta baxtsiz tasodifni bartaraf etish lozim.

Havflarni kamaytirishga qo'yilgan talablar:

- xavf turlarini aniqlash;
- baxtsiz hodisalar sabablarini o'rganish;
- havfsiz metodlar bilan ish jarayonlarini ta'minlash;
- korxonada xavfsizlikni kuzatuvchi kengashini tashkil qilish;
- xizmat ko'rsatish jarayonlarida xavfsizlikni ta'minlash;
- mehmonlar xavfsizligini ta'minlash;

- avariya xolatlarida qutqarish rejasi bo`lishini ta'minlash;
- ma'lumotlar almashuvi, tushuntirish, o'qitishlar va amaliy mashg'ulotlarni o'tkazishini ta'minlash;
- jarohatlanish va kasalliklarni monitoring va tahlilini olib borish;
- jarayonlar bo'yicha xavfsizlik yetakchilarini vazifasini aniqlash;
- havfli materiallar nazoratini ta'minlash;
- havfli joylarni chegaralash;
- mashina jihozlardagi energiya manbaalarini nazoratga olish;
- ergonomika (qulaylik)ni ta'minlash;
- qurilish-ta'mirlash davrida xavfsizlikni ta'minlash;
- shovqindan himoyalash nazoratini olib borish;
- yuqoridan tushish xavfini nazoratini olib borish;
- ichki transportni xavfsizligini ta'minlash.

tamom bo'lganligini rasmiylashtirish.

Fan-texnika taraqqiyotining atrof muhitga ta'siri ham ijobiy, ham salbiy bo'lishi mumkin. Mabodo, fan va texnika yutuqlarini xo'jalik faoliyatiga tadbqiq etishda jamiyat va tabiatning uyg'un holda rivojlanish talablari e'tiborga olinmasa, salbiy oqibatlar kelib chiqadi.

Mamlakatimiz sog'liqni saqlash tashkiloti nizomida salomatlik «to'la jismoniy, ruhiy va ijtimoiy farovonlik holati» tarzida ta'riflanadi.

Tabiatni asrash, ekologik muammolarga kompleks yondoshish, tabiat boyliklariga g'amxo'rona munosabatda bo'lish va tabiatdan foydalanish

amaliyotiga ilmiy yutuqlarni tadbiq etish g'oyasi u yoqi bu shakllarda rivojlanib, hayotda o'z shaklini topgan.

Bulardan tashqari, atrof-muhit muxofazasini yaxshilash uchun o'quvchilar va ishchilar orasida o'quv-tarbiya ishlarini olib borish, tabiatni asrash bo'yicha ekologik bilimlarini davr talabalariga mos ravishda oshirib borish muhim ahamiyatga ega.

## 6. HULOSA VA TAKLIFLAR

Menga berilgan diplom loyihasi mavzusi “Bo’yoqlash sexida kuzov tashuvchi aravalarni xavfsizligini ta’minlash uchun yechimlar ishlab chiqish”. Mavzuga asoslanib diplom oldi amaliyotimni 15 kun davomida “GM – Uzbekistan” AJ ning PAINT SHOPida o’tadim. Oliygohta olgan nazariy va amaliyotda olgan bilimga tayanib hamda rahbar va maslahatchilar ko’magida ushbu loyihamni tayyorladim. Tayyorlarga diplom loyihamdan kelib chiqqan holda quidagi xulosaga keldim. Hozirgi kunda O’zbekistonda avtomobil sanoati bu – asosiy ishlab chiqarish sohasidan ham yuqoriroq tushuncha. Bu dunyo tan olgan va biz g’ururlanadigan muvafaqqiyatdir.

Diplom loyihamda asosan “GM- Uzbekistan” AJ ning bo’yoqlash sexi xaqida , avtomobil kuzovlarini bo’yoqlash xamda , ularni zanglashga qarshi, shovqinga qarshi, germetiklash, kuzov detallarining ob- havoning har qanday sharoitlarida ishonchli bo’lishi uchun unga kerakli bo’lgan moddalar va aralashmalar qo’shilishi o’rganilib chiqilgan. Bundan tashqari bo’yoqlangan kuzovlarni, yig’uv sexiga yetkazib berish uchun qo’llaniladigan konveyerlar, ularning turlari haqida ma’lumotlar berib o’tilgan. Bundan tashqari konveyerlarda yuruvchi aravalar , ularning xavfsizligini oshirish uchun yechimlar, takliflar ishlab chiqilgan.

Konveyer bilan harakatlanuvchi aravaning TROLLEY DOG qismidagi nosozliklar asosan PAINT SHOP sexining OVEN dan pastga tushayotgan xolatda yuzaga kelmoqda . Buning asosiy sabablari quidagilardan iborat; quritish kamerasiga kiritilgan konveyer aravachasi asosan har – xil yog’lar , bo’yoqdan qolgan laklar , bundan tashqari TROLLEY DOGning podshipniklaridagi yeyilish sababli hosil bo’lgan mayda temir zarrachalar , quritish kamerasiga kirganda erib har – xil qotishmalar hosil qilmoqda. Hosil bo’lgan qotishmalar asaosan DOGning tepaga – pastga yo’naltiruvchi qismiga kirib qolib DOG larni qatib qolish holatlari yuz bermoqda. Natijada kuzov

tashuvchi aravalar konveyerdan chiqib ketishi oqibatida aravalar to'qnashmoqda. Buning natijasida yaroqsiz kuzovlar kelib chiqmoqda. Yaroqsiz kuzovlarni kelib chiqishini bartaraf qilish uchun Men qiudagicha yechim ishlab chiqdim.

**E3JK – 5L markali OMRON** Fotosensorini o'rnatdim hamda aravachalarni xavfsizligini ta'minlanlash , yaroqsiz kuzov kelib chiqmasligi uchun, avvalroq xabar beruvchi signal xamda, konveyerni avtomatik to'xtatuvchi qo'shimcha programma kiritildi. Buning oqibatida qtib qolgan DOGLar o'z vaqtida aniqlanadi va ularga texnik xizmat ko'rsatiladi.

## 8.FOYDALANILGAN ADABIYOTLAR RO'YHATI

1. Karimov I.A. “Yuksak ma'naviyat - yengilmas kuch» –Toshkent, Ma'naviyat: 2008, -173 b.
2. Karimov I.A. “O`zbekiston XXI asr bo`sag`asida: xavfsizlikka tahdid, barqarorlik shartlari va taraqqiyot kafolatlari” Toshkent Manaviyat.
3. O`zbekiston Respublikasi Prezidentining “2017 — 2019 yillarda tayyor mahsulot turlari, butlovchi buyumlar va materiallar ishlab chiqarishni mahalliyashtirishning istiqbolli loyihalarini amalga oshirishni davom ettirish chora-tadbirlari to`g`risi”da qarori; Toshkent shaxri, 2016 yil 26 dekabr, PQ-2698-son.
4. Karimov. I. A “Jahon moliyaviy-iqtisodiy inqirozi, O`zbekiston sharoitida uni bartaraf etishning yo'llari va choralari”
5. F. V. Gurin, V.D. Klepikov, V. V. Reyn. Avtomobilsozlik texnologiyasi. Toshkent O`zbekiston 2004
6. Mirboboev V.A. konstruksion materiallar texnologiyasi Toshkent - «O`zbekiston» - 2004,- 546 b.
7. G`O Yormatov, O.R.Yo`ldoshev, A.X.Hamroyev “Hayot faoliyati xavfsizligi” darsligi 193- bet.
8. I.Abdukarimov, M. K. Pardayev, B. Ikromov “Korxonaning iqtisodiy saloxiyati taxlili”.



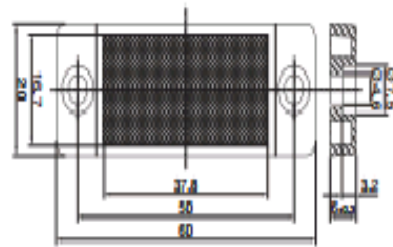
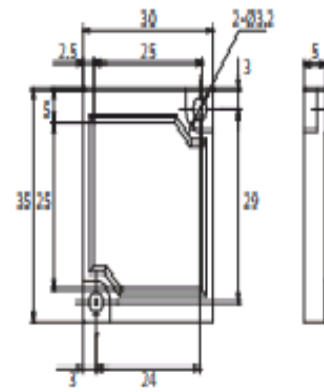
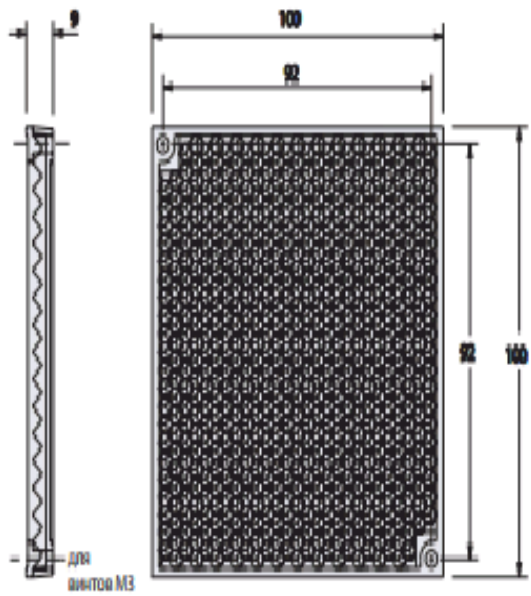
## Internet ma'lumotlari

1. <http://www.yandex.ru> (konveyer va ularning turlari)
2. <http://www.uzex.uz> (yurtimizda amalga oshirilayotgan eksport va import salohiyati)
3. <http://www.lex.uz>. (qonun xujjatlari va ulardan foydalanildi)
4. <http://www.man-auto.uz> ( yurtimizda ishlab chiqarilayotgan yuk mashinalari ularda qo'llanilayotgan texnikalar )
5. <http://www.kfz-technik.de> ( avtomashinalar texnik ko'rsatgichlari va ularga qo'yilgan talablar)
6. <http://www.ziyonet.uz> (Pridentimiz qarorlari yurtimizdagi sodir bo'layotgan jarayonlar )
7. <http://www.google.com> ( chet el hamkorlarimiz va ularga yaratib berilayotgan shart sharoitlar)

## 9.ILOVA







**монтажный кронштейн**

