

ANDIJON MASHINASOZLIK INSTITUTI  
“ MASHINASOZLIK TEXNOLOGIYASI” FAKULTETI  
“MASHINASOZLIK TEXNOLOGIYASI” KAFEDRASI

DIPLOM LOYIHASI BO’YICHA

**T U S H I N T I R I S H X A T I**

**Diplom loyihasining mavzusi:** “Andijonirmash” MCHJ sharoitlari uchun “1160902 Polzun” detalini tayyorlash texnologik jarayonini va operatsiyalarining texnologik ta’minot vositalari konstruktsiyalarini ishlab chiqish.

**Yo’nalish:** Mashinasozlik texnologiyasi, mashinasozlik ishlab chiqarishini jixozlash va avtomatlashtirish

4-kurs 116-14 guruh talabasi:	J.Sotvoldiyev
Kafedra mudiri:	X.Akbarov
Rahbar:	A.Xaydarov
Maslaxatchilar:	
Texnologik qismi:	A.Xaydarov
Konstruktorlik qismi:	A.Xaydarov
Xayot faoliyati xavfsizligi qismi:	P.Toshev
Iqtisodiy qismi:	B.Abdukarimov

Andijon – 2018 yil

ANDIJON MASHINASOZLIK INSTITUTI

“MASHINASOZLIK TEXNOLOGIYASI” FAKULTETI

“MASHINASOZLIK TEXNOLOGIYASI” KAFEDRASI

DIPLOM LOYIHASINI BAJARISH BO'YICHA

**T O P S H I R I Q**

**Sotvoldiyev Jasurbek Ravshanbek o'g'li**

**1. Diplom loyihasining mavzusi:** “Andijonirmash” MCHJ sharoitlari uchun “1160902 Polzun” detalini tayyorlash texnologik jarayonini va operatsiyalarining texnologik ta'minot vositalari konstruktsiyalarini ishlab chiqish.

Institut bo'yicha 2018 yil 17-apreldagi 88-sonli buyruq bilan tasdiqlangan.

**2. Diplom loyihasini bajarish uchun ma'lumotlar:**

O'zbekiston Respublikasi Prezidenti asarlari, qarorlari, farmoyishlari, VM qarorlari, ilmiy-texnik adabiyotlar, internet ma'lumotlari, detal ishchi chizmasi, ishlab chiqarish xajmi.

**3. Tushintirish xatida keltiriladigan ma'lumotlar:**

**1) Kirish.** O'zbekistonning rivojlanishda mashinasozlik sanoatining roli ahamiyati, qaror va farmonlar, diplom loyihasining maqsad va vazifalari to'g'risida ma'lumotlar beriladi.

**2) Umumiy qism.** Detalning xizmat vazifasi, ishlab chiqarish turini aniqlash va boshqalar.

**3) Texnologik qism.** Zagatovka olish turini tanlash, texnologik jarayon marshuritini ishlab chiqish, detal konstruktsiyasini texnologiklikka taxlili, zagatovkaga ishlov berishda qo'yim xisobi, kesish maromlarini xisoblash, vaqt me'yorini xisoblash.

**4) Konstruktorlik qismi.** Dastgox moslamasi, kesuvchi asbob va o'lchov vositalarini bayon va xisoblari.

**5) Xayot faoliyati xavfsizligi qismi.** Loyihalanayotgan ishchi joyini mehnat sharoitlarining ta'rifi, ishlab chiqarish joyida yoritish tizimini tanlash, ventilatsiya tizimini tanlash, elektr xavfsizligi, yong'in xavfsizligi, aloqa yong'in signalizatsiya tizimi va boshqalar, mexnat xavfsizligi bo'yicha barcha talablar va qonun qoidalar.

**6) Iqtisodiy qism.** Texnologik jarayonning iqtisodiy samaradorligini aniqlash.

**7) Xulosa.** Bajarilgan diplom loyihasi bo'yicha xulosalar va takliflar yoritiladi.

**8) Foydalanilgan adabiyotlar ro'yxati.** Bajarilgan diplom loyihasi bo'yicha foydalanilgan adabiyotlar ro'yxati.

**9) Ilovalar.** Spetsifikatsiyalar va texnologik jarayon xujjatlari.

**4. Diplom loyihasining chizmalari ro'yhati:**

1. Detal chizmasi
2. Zagotovka chizmasi.
3. Texnologik sozlash kartalari.
4. Moslama chizmasi.
5. Kesuvchi asbob chizmasi.
6. O'lchov vositasi yoki uchastka plani.

**5. Diplom loyihasi qismlari bo'yicha maslahatchilar:**

№	Diplom loyihasining qismlari	Boshlanish muddati	Tugallanish muddati	Imzo	Maslahatchining familiyasi va ismi
1	Texnologik qism	11.01.18	14.04.18		A.Xaydarov
2	Konstruktorlik qismi	14.04.18	10.05.18		A.Xaydarov
3	Xayot faoliyati xavfsizligi qismi	10.05.18	21.05.18		P.Toshev
4	Iqtisodiy qism	10.05.18	21.05.18		B.Abdukarimov

**6. Topshiriq berilgan sana :****11.01.2018****Rahbar:**

A.Xaydarov

\_\_\_\_\_  
(imzo)**Topshiriq bajarish uchun qabul qilindi**

J.Sotvoldiyev

\_\_\_\_\_  
(imzo)**Kafedra mudiri**

X.Akbarov

\_\_\_\_\_  
(imzo)

## MUNDARIJA

KIRISH .....	5
1. UMUMIY QISM .....	7
1.1. Detalni xizmat vazifasi .....	7
1.2. Ishlab chiqarish turini aniqlash .....	7
1.3. Detal tuzilishining texnologikligi va uning miqdoriy ko'rsatkichlari ....	8
2. TEXNOLOGIK QISM .....	11
2.1. Zagotovka turini tanlash va uni olish usulini aniqlash .....	11
2.2. Texnologik jarayon marshrutini ishlab chiqish .....	12
2.3. Zagatovkaga ishlov berishda qo'yim hisobi .....	13
2.4. Kesish maromlarini hisoblash .....	15
2.5. Vaqt me'yorini xisobi .....	36
3. KONSTRUKTORLIK QISM .....	39
3.1. Dastgoh moslamasini bayoni va hisobi .....	39
3.2. Nazorat moslamasini bayoni va xisobi .....	43
3.3. Kesuvchi asbobni bayoni va hisobi .....	44
4. XAYOT FAOLIYATI XAVFSIZLIGI .....	47
5. IQTISODIY QISM .....	54
XULOSA .....	59
FOYDALANILGAN ADABIYOTLAR RO'YXATI .....	60
ILOVALAR .....	61

## KIRISH

Mamlakatimizda olib borilayotgan iqtisodiy islohotlar natijasida bugungi kunda iqtisodiyotning barcha jabxalarida keskin burilishlar, o'zgarishlar va rivojlanishlar sodir bo'lmoqda. Ushbu rivojlanishlarning asosiy sababi esa oqilona yuritilayotgan iqtisodiy jarayonlar va tadbirkorlikka asoslangan holda qabul qilinayotgan moliyaviy qarorlardir.

Davlatimizning dunyodagi sanoati rivojlangan mamlakatlaridan o'z o'rnini egalallashda yuqori malakali raqobatbardosh mutaxassislar tayyorlash "Kadrlar tayyorlash Milliy dasturi" da ko'rsatilgan asosiy masaladir. Bunday mutaxassislar zamonaviy mashina va jihozlarni ishlab chiqarishni, loyihalashni, avtomatlashtirilgan loyihalash tizimlaridan foydalanishni, raqamli dastur bilan boshqariladigan dastgohlar asosida yuqori unumdorlikdagi moslanuvchan ishlab chiqarish modullarni va avtomatlashtirilgan ishlab chiqarishni har tomonlama bilishlari va ulardan foydalana olishlari kerak. SHuning uchun bitiruv malakaviy ishi zamonaviy mashina va jihozlarini ishlab chiqarishni samaradorligini oshirish maqsadida ilg'or texnika va yuqori texnologiyalardan foydalangan holda bajarilishi kerak.

Jamiyatning moddiy texnika bazasini yaratuvchi va mamlakatimizning texnik taraqqiyotini rivojlanishini belgilovchi soha mashinasozlikdir. U sanoatning turli tarmoqlarini yangi texnika, ishlab chiqarish vositalari bilan ta'minlaydi. Shu sababli mashinasozlik ishlab chiqarishning barcha sohalarini rivojlanishiga katta ta'sir ko'rsatuvchi sanoatning muhim ko'rsatkichlaridan biridir.

Mashinasozlikning asosini mashinalarni loyixalash va ishlab chiqarish tashkil etadi. Mashinalar o'z navbatida jamiyat turmush farovonligini ko'rsatadi. Ular ish unumdorligini, mehnat samaradorligini va mahsulot sifatini oshiradilar. Mustaqillikning boshlang'ich davridayoq, mamlakatimizda mashinasozlikni rivojlantirishga asosiy e'tibor qaratildi. Ko'plab qo'shma korxonalari mashinasozlik mahsulotlarini ishlab chiqara boshladi.

Mashinalarga yuqori aniqlik va tezlik, issiqlikka chidamlilik, kichik vazn va xajm, mustahkamlik va ishonchlilik kabi yuqori talablar qo'yilgan. Bunday talablarni oshib borishi mashinasozlar oldiga murakkab konstruktorlik va texnologik savollarni qisqa vaqt ichida echish masalasini qo'ymoqda.

Xar bir mamlakatning shu jumladan bizning mustaqil O'zbekistonimizning iqtisodiy rivojlanishi, iqtisodiy ravnaqi barcha xo'jalik ishlar darajasining ko'tarilishi orqali belgilanadi. Bu ayniqsa xalq xo'jaligining etarli tarmoqlaridan bo'lmish mashinasozlikka taaluqlidir. Shuning uchun mashinasozlik rivojlanishiga umumiy ishlab chiqarishni rivojlanishiga nisbatan ortiqroq e'tibor beriladi.

Mustaqil O'zbekiston Respublikamiz mashinasozligi oldida yaqin yillarda mo'ljallagan ulkan va ma'suliyatli vazifalar turibdi. Bular jumladan xalq xo'jaligining barcha tarmoqlarida yuqori darajasida ishlab chiqarish quvvatiga ega bo'lgan energiya va metalni iqtisod qilish texnologiyalarini keng qo'llash, mashinasozlik mahsulotlarini texnik darajasini va sifatini oshirish, zararli va og'ir qo'l mehnatini engillashtiruvchi mashina va jixozlarni chiqarish, materiallarga ishlov berish dastgohlari sifatini yaxshilash.

## 1. UMUMIY QISM.

### 1.1 Detalni xizmat vazifasi.

“Polzunlar”lar mashinasozlikda, sanoatda ,qishloq xojaligidagi mashina,mehanzimlarda juda ko’plab foydalanadi. Uning materiyali kulrang cho’yan CЧ25 GOST 1412-85, og’irligi  $m=157g$ .

Detalning asosiy yuzasi D,E va F yuzalar bo’lib, yuza g’adir-budirliги Ra 1.25mkm, o’lcham aniqligi bo’yicha 9 kv dadir. Qolgan yuzalar uchun Ra12.5.

CЧ 25 ning kimyoviy tarkibi (GOST 1412-85),

1.1-jadval

Marka	C	Si	M <sub>n</sub>
CЧ 25	2.9÷3.2	2÷2.4	0.5÷0.8

CЧ 25 ning mexanik xossalari

1.2-jadval

Marka	Mexanik xossalari					
	v <sub>g</sub> , kg/mm <sup>2</sup>	G <sub>ots</sub> , kg/mm <sup>2</sup>	δ <sub>s</sub> , %	Ψ, %	d <sub>n</sub> , kg/mm <sup>2</sup>	HB
CЧ 25	64–76	150	17		8	185

### 1.2. Ishlab chiqarish turini aniqlash.

Har bir mashinasozlik korxonasi bir yil davomida ishlab chiqarishga kerak bo’lgan mahsulot va zaxira qismlarining ma’lumotiga ega. Bu ma’lumot ishlab chiqarish dasturi deb ataladi va unda ma’lumotni turi, soni, o’lchami va materiali to’g’risida ham etarlicha axborot bor. Korxonaning umumiy ishlab chiqarish dasturiga asosanssexlar bo’yicha ishlab chiqarish dasturi tuziladi. Har bir mahsulot umumiy ko’rinishining chizmasi, detallarning ishchi chizmasi, yig’uv chizma, spetsifikatsiyalar va texnik talablar bilan boyitiladi.

Ishlab chiqarish dasturining xajmi, mahsulot tasnifi, jarayonning texnik va iqtisodiy shartlariga asosoan shartli ravishda uchta ishlab chiqarish turi mavjud:

donali, seriyali, yalpi. Har bir ishlab chiqarish turi o'ziga xos tashkiliy shaklga ega. Shuni aytish kerakki, bitta korxonada xar-hil ishlab chiqarish turlari bo'lishi mumkin.

Ishlab chiqarish turi va unga to'g'ri keladigan ishni tashkil qilish shakli texnologik jarayonni tasnifini hamda uning tuzilishini aniqlaydi. SHuning uchun ham ishlab chiqarish turini aniqlash detalga mexanik ishlov berish texnologik jarayonni loyixalashni boshlang'ich asosiy bosqichidir. Ishlab chiqarish turini jadvallar usuli bilan aniqlaganda detalning og'irligi va yillik ishlab chiqarish dasturi talab qilinadi.

Bunda  $N=12000$  dona va  $m=157$  g bo'lganda ([5],2j,18b) ishlab chiqarish turi o'rta seriyali deb aytishimiz mumkin.

Berilgan yillik dasturga asosan ishlab chiqarish qadamini quyidagi ifoda yordamida hisoblanadi.

$$t_b = \frac{F_g \cdot 60}{N} = \frac{4029 \cdot 60}{12000} = 20 \frac{\text{dak}}{\text{dona}}$$

bu erda:  $F_g = 4029 \text{ coam}$  – dastgohlarni bir yillik haqiqiy ishlash vaqti fondi;  $N=12000$  dona – yillik ishlab chiqarish dasturi.

Bo'limdagi ish tartibi 2 smenali. Seriyali ishlab chiqarish turida detallarni partiyalarga bo'lib ishlov berish sababli partiyadagi detallar sonini hisoblab topish talab qilinadi.

$$n = \frac{N \cdot a}{F} = \frac{12000 \cdot 3}{254} = 141 \text{ dona}$$

bu erda:  $a=3,6,12,24$  kun – partiyadagi detallarni ishlov berishga kiritilish davri;  $F=254$  kun – bir yildagi ishchi kunlar soni.

### **1.3. Detal tuzilishining texnologiklikligi va uning miqdoriy**

#### **ko'rsatkichlari**

Ishlab chiqarish ob'ekti bo'lgan mahsulot konstruksiyasini texnologikligi quyidagi nuqtai nazarlar bo'yicha taxlil qilinadi: qo'llaniladigan materialning ko'rinishi va turi, xom-ashyoni ko'rinishi va tayyorlash uslublari, qo'llaniladigan ishlov berish yig'ish tayyorlash korxonasidan tashqarida montaj qilish va sinashni



texnologik usullari va ko‘rinishlari, progressiv texnologik jarayonlar, shuningdek kam mehnat va energiya sarflanadigan, chiqindisiz tipaviy texnologik jarayonlardan foydalanganlik darajasi, jarayonlarni mexanizatsiyalash, avtomatlashtirish imkoniyati, unifikatsiyalangan yig‘ish birikmalari va detallarni qo‘llash darajasi, tayyorlovchi korxonani o‘ziga xos xususiyatlari, talab qilingan ishchilar klafikatsiyalari.

Detalning ishchi chizmasini taxlil qilish shuni ko‘rsatadiki detalni ishchi vazifasini o‘zgartirmagan holda uni tuzilishi elementlarini qisqartirish imkoniyati yo‘q. Detal tuzilishi xom–shayo olishni ratsional usullaridan foydalanish imkoniyatini beradi. Ishlov berishda qiyinchilik tug‘diradigan va maqsadga muvofiq bo‘lmagan yuzalar aniqlanadi. Zagotovka tuzilishi va mustaxkamligi va uni unumdorligini yuqori bo‘lgan ishlov berish usullaridan foydalanishni chegaralanmaydi. Materialni ishlov beriluvchanligi tig‘li va obraziv asboblardan foydalanishga imkon beradi. Texnologiklik va aniqlik bo‘yicha taxlil texnologik jarayon marshrutini tuzish dastgohlarni nazorat ishlarini aniqlashga negiz bo‘lib qoladi.

Detal konstrutsiyasini texnologikligi — konstrutsiyasini shunday xossalari yig‘indisiki bunda bir xil sifat ko‘rsatkichlariga ega bo‘lgan bir xil sharoitda tayyorlangan va ekspluatatsiya qilinadigan o‘xshash konstruksiyasiga ega bo‘lgan maxsulotga nisbatan yanada samarador texnologiyalar bilan ishlov berish, ta‘mirlash va texnik xizmat ko‘rsatish imkoniyatini beradi.

Detalni texnologilikka taxlil qilish ishlab chiqarishni texnologik tayyorlashni muxim masalasidir.

Bajarilgan taxlil quyidagi koeffitsentlarni aniqlashga imkon beradi.  
Konstruktiv elementlarni unifikatsiyalanganlik koeffitsenti.

$$K_{y.e} = \frac{Q_{y.e}}{Q_e}$$

bu erda:

$Q_{y.e}$  va  $Q_e$  unifikatsiyalangan konstruktiv elementlar soni va detalni hamma elementlar soni

$$K_{m.9} = \frac{Q_{y.9}}{Q_9} = \frac{2}{6} = 0.3$$

Ishlov berish aniqligi koeffitsenti.

$$K_a = 1 - \frac{1}{A_{yp}}$$

bu erda:

$$A_{yp} = \frac{(n_1 + 2n_2 + 3n_3 + \dots + 19n_{19})}{\sum_1^{19} n_i} = \frac{9 \cdot 3 + 10 \cdot 3}{6} = 9.5$$

$$K_a = 1 - \frac{1}{A_{yp}} = 1 - \frac{1}{9.5} = 0.89$$

Yuzalar g'adir–budurlik koeffitsenti.

$$K_{uu} = \frac{1}{III_{yp}}$$

bu erda:

$$III_{yp} = \frac{(0.01n_1 + 0.02n_2 + \dots + 40n_{13} + 80n_{14})}{\sum_1^{14} n_i} = \frac{12.5 \cdot 3 + 3 \cdot 1.25}{6} = 7$$

$$K_{uu} = 1 - \frac{1}{III_{yp}} = 1 - \frac{1}{7} = 0.85$$

Bajarilgan taxlil yig'uv birikmaning berilgan detalni to'g'ri loyixalashga imkon beradi

## **2. TEXNOLOGIK QISM**

### **2.2. Zagotovka turini tanlash va uni olish usulini aniqlash**

Zagotovkalar toza va xomaki zagotovkalarga bo'linadi. Toza zagotovka deganda tayyorlangandan keyin kesib ishlanmaydigan, o'lchamlari va tozaligi tayyor detal chizmasida ko'rsatilgan o'lcham va tozalikka to'g'ri keladigan zagotovkalar tushuniladi. Xomaki zagotovkalar chizma talablariga muvofiq keladigan o'lcham, aniqlik va tozalikdagi detal hosil qilish maqsadida qo'yim kesib olish uchun mexanik ishlanishi zarur bo'lgan zagotovkalardir.

Mashina detallari uchun zagotovkalar asosan quyidagi usullar bilan tayyorlanadi:

- qora va rangli metallardan quyish yo'li bilan;
- bosim bilan ishlash (bolg'alash va shtamplash) orqali;
- qora va rangli metallar prokatidan;
- metallokeramikadan (kukun metallurgiyasi yo'li bilan);
- payvandlash – zagotovka qismlarini bir butun qilib ulash yo'li bilan;
- metallmas materiallardan (plastik massalar va boshqalardan).

Zagotovka olish usulini tanlash, detalni o'lcham va materiali, ishchi vazifasi, uni tayyorlashga texnik talablar, yillik dastur va umumiy tuzilishi kabi omillar belgilab beradi. Bu masalani xal qilishda zagotovka o'lchami va tuzilishi detalni o'lcham va tuzilishiga maksimal yaqin bo'lishini ta'minlash kerak. Lekin shuni unutmaslik kerakki, zagotovka aniqligini oshirish va tuzilishini murakkablashtirish uni tannarxini oshishiga olib keladi. SHuning uchun ham zagotovka olishni optimal usuli zagotovka tannarxi kam bo'lgandagi usulidir.

Zagotovka olishni mavjud usullarini tahlil qilib, berilgan ishlab chiqarish sharoitida detalimiz uchun zagotovkani quyish yo'li bilan olamiz.

## 2.4. Texnologik jarayon marshrutini ishlab chiqish

2.1-jadval

Operatsiya №	O'tishlar №	Operatsiya va o'tshmlar nomi va mohiyati.	Kesish dastgohi nomi	Moslama turi	Kesuvchi asbob nomi	O'lchov asbobi	
1	2	3	4	5	6	7	
005	Vertikal frezalash A o'rnatish		Vertikal frezalash dastgohi 6H12ПБ	Tiski		Shtan gen sirkul (Shs 126)	
	1	A yuza frezalansin.					Torets freza
		B o'rnatish					
	1	B yuza rezalansin.					Torets freza
010		Gorizonta l frezalash	Gorizonta l frezalash dastgohi 6H81	Maxsus mosla- ma		ShS MS	
	1	C yuza qora frezalansin					Slindrik freza
	2	C yuza toza frezalansin					Slindrik freza
	3	D yuza qora frezalansin					Disk freza
	4	D yuza toza frezalansin					Disk freza
	5	E yuza qora frezalansin					Disk freza
	6	E yuza toza frezalansin					Disk freza
015		Vertikal parmalash	Vertikal	Maxsus		ShS	

		A o'rnatish	parmalash dastgohi 2A135	mosa- ma		MS
	1	F teshik Parmalab kengaytirilsin			parma	
	2	F teshik zenkerlansin			zenker	
	3	2*45 faska ochilsin			Zenkofka	
		B o'rnatish				
	1	2*45 faska ochilsin			Zenkofka	
	2	M32 rezba ochilsin	Metchik Ø32mm	rezbo metr		

### 2.3. Zagatovkaga ishlov berishda qo'yim hisobi

1. Diametri Ø30 H9 bo'lgan F yuza uchun qo'yim miqdorini hisoblaymiz. Zagotovka quyma usuli bilan olingan.. F yuza ishlov berish texnologik marshruti parmalash, zenkerlashdan iborat.

Aylanuvchi detallarga ishlov berishda qo'yimlarni aniqlash quyidagi formula yordamida topiladi [7, 37 b.]:

$$2z_{i_{min}} = 2(R_{z_{i-1}} + T_{i-1} + \sqrt{\rho_{i-1}^2 + \varepsilon_i^2}),$$

Zagotovka uchun profilning notekisliklari balandligi  $R$  va sirt qatlamdagi nuqsonlar chuqurligini  $T$  jadvaldan olamiz:

- 1) zagotovka uchun:  $R=320$  mkm;  $T=320$  mkm [7, 10 b.];
- 2) parmalash uchun:  $R=240$  mkm;  $T=240$  mkm [7, 10 b.];
- 3) zenkerlash uchun:  $R=20$  mkm;  $T=20$  mkm [7, 10 b.];

Dopusklar miqdori:

- zagotovka uchun  $\delta=520$  mkm;
- parmalash uchun  $\delta=130$  mkm;
- zenkerlash uchun  $\delta=35$  mkm;

Fazoviy chetlanishlarning umumiy yig'indisi quyma zagatovkalarni yo'nish jarayoni quyidagi formula yordamida topiladi:

$$\rho_{i-1} = \sqrt{\rho_{cm}^2 + \rho_{kop}^2}$$

$$\rho_{cm} = \delta = 520 \text{ mkm}$$

$$\rho_{kor} = \rho_k = \Delta_{kr} l = 4 \cdot 60 = 240 \text{ mkm};$$

$$\Delta_{kr} = 4 \text{ mkm} [7, 16 \text{ b.}]$$

$$\rho_{i-1} = \sqrt{520^2 + 240^2} = 572$$

Qoldiq fazoviy chetlanishlar:

- parmalashdan so'ng:  $\rho_1 = 0,6 \cdot 572 = 343 \text{ mkm}$ ;
- zenkerlashdan so'ng:  $\rho_2 = 0,5 \cdot 572 = 286 \text{ mkm}$

$$\varepsilon_i = \sqrt{\varepsilon_6^2 + \varepsilon_3^2}$$

$$\varepsilon_6 = 0;$$

$$\varepsilon_3 = 380 \text{ mkm}. [4, 23 \text{ b.}]$$

$$\varepsilon_i = \sqrt{0^2 + 380^2} = 380 \text{ mkm}$$

- parmalashdan so'ng:  $\varepsilon_1 = 0,05 \cdot 380 = 19 \text{ mkm}$ ;
- zenkerlashdan so'ng:  $\varepsilon_1 = 0,04 \cdot 380 = 15,2 \text{ mkm}$ ;

Qo'yimlarning minimal miqdorini hisoblaymiz:

- parmalash:  $2z_{min_3} = 2(640 + \sqrt{572^2 + 380^2}) = 2653 \text{ mkm}$
- zenkerlash:  $2z_{min_3} = 2(480 + \sqrt{343^2 + 19^2}) = 1647 \text{ mkm}$

Zagotovkaning hisobiy o'lchamlarini aniqlaymiz:

2.2-jadval

Texnologik ishlov berish	Qo'yim elementlari, mkm				$2z_{min}$	$d_h$ , mm	Dopusk $\delta$ , mkm	CHegaraviy o'lcham, mm		Qo'yimlar chegarasi, mkm	
	$R_z$	$T$	$P$	$E$				$d_{min}$	$d_{max}$	$2z_{min}^{ch}$	$2z_{max}^{ch}$
Zagotovka	320	320	550	380		25,8	520	25,28	26,32		
Parmalash	240	240	330	19	2,6	28,4	130	28,27	28,53	2210	2990
Zenker lash	20	20	225	15.2	1,6	30	35	29,965	30,035	1505	1695

Quyimlarning eng katta va eng kichik qiymatlari yig'indisini aniqlaymiz:

$$2z_{min}^{ch} = 3715 \text{ mkm}; 2z_{max}^{ch} = 4685 \text{ mkm}.$$

Hisoblar to'g'riligini tekshiramiz.

$$2z_{max}^{ch} - 2z_{min}^{ch} = \delta_z - \delta_d$$

$$4685 - 3715 = (520 - 35) \cdot 2$$

$$970 = 970$$

Jadval usuli bilan mexanik ishlov berish uchun qoldirilgan qo'yim miqdorini hisobi (hamma qolgan yuzalar uchun). ([7], 178 b.)

2.3-jadval

Ishlov beriladigan yuza	O'lcham	Qo'yim		Chetlanish, MM
		Jadval, mm	Hisobiy, mm	
A va B	60	1.5	3	+0.2 -0.2
D		2	2	+0.2 -0.2
C		2	2	+0.2 -0.2
E		2	2	+0.2 -0.2

## 2.5. Kesish maromlarini hisoblash

### 005. Vertikal frezalash operatsiyasi.

**1-o'tish.** A yuza  $l=50\text{mm}$ ,  $b=50\text{mm}$ ,  $h=1.5\text{mm}$  o'lchamni ushlab frezalansin.

Dastgoh 6H12ПБ vertikal frezalash dastgohi. Ishlov berilayotgan material C430,.

Kesuvchi asbob torets freza  $D=125 \text{ mm}$ ,  $B=42$  GOST 24360-80. Kesuvchi qismi materiali BK6, tishlar soni  $z=12$  ta; Geometrik parametrlari:  $\varphi=60^\circ$ ,  $\varphi_1=5^\circ$ ,  $\varphi_0=20^\circ$ ,  $\lambda=+5^\circ$   $\gamma=-5^\circ$   $\alpha=12^\circ$

1. Kesish chuqurligi va frezalash enini aniqlaymiz.

2.  $t=h=1.5\text{mm}$

2. Surish miqdori

$$S_z=0.14-0.24 \text{ mm/ayl} \quad ([3], 2.78\text{-j}, 86\text{-b})$$

$$S_z=0.15 \text{ qabul qilamiz}$$

3. Kesishdagi asosiy harakat tezligini aniqlaymiz (m/daq)

$$v = \frac{C_v D^q}{T^m t^x \cdot S_z^y B^u z^p} \cdot K_v ;$$

T –frezani turg'unlik davri,  $T=180 \text{ daq}$  ([3], 2.85-j, 93-b)

$K_v$  - To'g'rilash koeffitsienti

$$K_v = K_{mv} \cdot K_{nv} \cdot K_{uv}$$

$K_{mv}$ - ishlov berilayotgan materialni xisobga oluvchi koeffitsient;

$$K_{mv} = \left( \frac{190}{HB} \right)^{n_v} \quad ([3], 2.1\text{-j}, 34\text{-b})$$

$n_v=1$ ; ([3], 2.2-j, 35-b)

$$K_{mv} = 1 \cdot \left( \frac{190}{185} \right)^1 = 1.02$$

$K_{nv}$ - Ishlov berilayotgan yuza xolatini xisobga oluvchi koeffitsient;

$$K_{nv}=0.8 \quad ([3], 2.5\text{-j}, 37\text{-b})$$

$K_{uv}$ - Kesuvchi asbob kesuvchi qismi materialini xisobga oluvchi koeffitsient;

$$K_{uv} = 1 \quad ([3], 2.6\text{-j}, 37\text{-b})$$

$$K_v = 1.02 \cdot 0.8 \cdot 1 = 0.82$$

Formuladagi koeffitsientlar va daraja ko'rsatkichlarini yozib olamiz

$$C_v=445, \quad q=0.2, \quad x=0.15, \quad y=0.35, \quad u=0.2, \quad p=0, \quad m=0.32 \quad ([3], 2.84\text{-j}, 90\text{-b})$$

$$V = \frac{445 \cdot 125^{0.2}}{180^{0.32} \cdot 1.5^{0.15} \cdot 0.15^{0.35} \cdot 50^{0.2} \cdot 12^0} \cdot 0.82 = 152 \text{ m/daq}$$

4. Shpindel aylanishlar chastotasini aniqlaymiz.

$$n = \frac{1000V}{\pi D} = \frac{1000 \cdot 152}{3.14 \cdot 125} = 387 \text{ min}^{-1}$$



Dastgoh pasporti bo'yicha aylanishlar chastotasini korektirovka qilib  $n=400$  ayl/daq qabul qilamiz.

5. Kesish jarayonida asosiy harakatning xaqiqiy tezligi:

$$V_{xaq} = \frac{\pi D n}{1000} = \frac{3.14 \cdot 125 \cdot 400}{1000} = 157 \text{ m/daq}$$

6. Tishlar bo'yicha surish tezligi

$$S_M = S_z \cdot z \cdot n = 0,15 \cdot 400 \cdot 12 = 720 \text{ mm/daq}$$

Dastgoh pasportidan  $S_M=800$  mm/daq qabul qilamiz.

$$\text{U xolda } S_z = \frac{800}{12 \cdot 400} = 0.16 \text{ mm/daq}$$

7. Kesish jarayonida ta'sir etayotgan kuch:

$$P_z = \frac{10 C_p t^x s^y B^u z}{D^q n^w} K_{mp};$$

$K_{mp}$ - to'g'rilash koeffitsenti:

$$K_{mp} = \left( \frac{HB}{190} \right)^n \quad n=0.55 \quad ([3], 2.9-j, 38-b)$$

$$K_{mp} = \left( \frac{185}{190} \right)^{0.55} = 0.98$$

$$C_p=54.5, \quad x=0.9, \quad y=0.74, \quad n=1, \quad q=1, \quad w=0 \quad ([3], 2.86-j, 94-b)$$

$$P_z = \frac{10 \cdot 54.5 \cdot 1.5^{0.9} \cdot 0,16^{0,74} \cdot 50^1 \cdot 12}{125^1 \cdot 400^0} \cdot 0,98 = 986 \text{ N}$$

8. Kesishdagi quvvat :

$$N_e = \frac{P_z v}{1020 \cdot 60} = \frac{986 \cdot 157}{1020 \cdot 60} = 2.52 \text{ kVt};$$

Dastgoh quvvati bo'yicha solishtiramiz

$$N_{shp} = N_d \cdot \mu = 10 \cdot 0,85 = 8,5 \text{ kVt.}$$

$$2.52 \leq 8,5$$

Demak ishlov berish mumkin.

9. Asosiy vaqt:

$$T_{as} = \frac{L}{S_M}$$

$$L=l+y+\Delta$$

$$l=50\text{mm},$$

$$y = 0,5 \left( D - \sqrt{D^2 - B^2} \right) = 0,5 \left( 125 - \sqrt{125^2 - 50^2} \right) = 5,21\text{mm}$$

$\Delta=1 \dots 5 \text{ mm}$ .  $\Delta=3\text{mm}$  qabul qilamiz.

$$T_{as} = \frac{L}{S_M} = \frac{58}{800} = 0,07 \text{ daq}$$

## B o' rnatish

**1-o'tish.** B yuza  $l=65\text{mm}$ ,  $b=50\text{mm}$ ,  $h=1,5\text{mm}$  o'lchamni ushlab frezalansin.

1. Kesish chuqurligi va frezalash enini aniqlaymiz.

$$t=h=1,5\text{mm}$$

2.Surish miqdori

$$S_z=0,14-0,24 \text{ mm/ayl} \quad ([3], 2,78-j, 86-b)$$

$$S_z=0,15 \text{ qabul qilamiz}$$

3. Kesishdagi asosiy harakat tezligini aniqlaymiz (m/daq)

$$v = \frac{C_v D^q}{T^m t^x \cdot S_z^y B^u z^p} \cdot K_v ;$$

T –frezani turg'unlik davri,  $T=180 \text{ daq}$  ([3], 2.85-j, 93-b)

$K_v$  - To'g'rilash koeffitsienti

$$K_v=0,82$$

Formuladagi koeffitsentlar va daraja ko'rsatkichlarini yozib olamiz

$$C_v=445, q=0,2, x=0,15, y=0,35, u=0,2, p=0, m=0,32 \quad ([3], 2,84-j, 90-b)$$

$$V = \frac{445 \cdot 125^{0,2}}{180^{0,32} \cdot 1,5^{0,15} \cdot 0,15^{0,35} \cdot 50^{0,2} \cdot 12^0} \cdot 0,82 = 152 \text{ m/daq}$$

4.Shpindel aylanishlar chastotasini aniqlaymiz.

$$n = \frac{1000V}{\pi D} = \frac{1000 \cdot 152}{3,14 \cdot 125} = 387 \text{ min}^{-1}$$

Dastgoh pasporti bo'yicha aylanishlar chastotasini korektirovka qilib  $n=400$  ayl/daq qabul qilamiz.

5. Kesish jarayonida asosiy harakatning xaqiqiy tezligi:

$$V_{xaq} = \frac{\pi D n}{1000} = \frac{3.14 \cdot 125 \cdot 400}{1000} = 157 \text{ m/daq}$$

6. Tishlar bo'yicha surish tezligi

$$S_M = S_z \cdot z \cdot n = 0,15 \cdot 400 \cdot 12 = 720 \text{ mm/daq}$$

Dastgoh pasportidan  $S_M=800$  mm/daq qabul qilamiz.

$$\text{U xolda } S_z = \frac{800}{12 \cdot 400} = 0.16 \text{ mm/daq}$$

7. Kesish jarayonida ta'sir etayotgan kuch:

$$P_z = \frac{10 C_p t^x s^y B^u z}{D^q n^w} K_{mp};$$

$$K_{mp} = 0.98$$

$$C_p = 54.5, \quad x = 0.9, \quad y = 0.74, \quad n = 1, \quad q = 1, \quad w = 0 \quad ([3], 2.86-j, 94-b)$$

$$P_z = \frac{10 \cdot 54.5 \cdot 1.5^{0.9} \cdot 0.16^{0.74} \cdot 50^1 \cdot 12}{125^1 \cdot 400^0} \cdot 0.98 = 986 \text{ N}$$

8. Kesishdagi quvvat :

$$N_e = \frac{P_z v}{1020 \cdot 60} = \frac{986 \cdot 157}{1020 \cdot 60} = 2.52 \text{ kVt};$$

Dastgoh quvvati bo'yicha solishtiramiz

$$N_{shp} = N_d \cdot \mu = 10 \cdot 0.85 = 8.5 \text{ kVt.}$$

$$2.52 \leq 8.5$$

Demak ishlov berish mumkin.

9. Asosiy vaqt:

$$T_{as} = \frac{L}{S_M}$$

$$L = l + y + \Delta$$

$$l = 65 \text{ mm,}$$

$$y = 0,5 \left( D - \sqrt{D^2 - B^2} \right) = 0,5 \left( 125 - \sqrt{125^2 - 50^2} \right) = 5,21 \text{ mm}$$

$\Delta = 1 \dots 5 \text{ mm}$ .  $\Delta = 3 \text{ mm}$  qabul qilamiz.

$$T_{as} = \frac{L}{S_M} = \frac{73}{800} = 0,09 \text{ daq}$$

### 010. Gorizontaal frezalash operatsiyasi.

**1-o'tish.** C yuza  $l=50 \text{ mm}$ ,  $b=50 \text{ mm}$ ,  $h=1,5 \text{ mm}$  o'lchamni ushlab frezalansin.

Dastgoh 6H81Universal frezalash dastgohi.

Kesuvchi asbob: slindrik freza  $D=100 \text{ mm}$ ,  $B=60$  GOST 24360-80. Kesuvchi qismi materiali BK6, tishlar soni  $z=10$  ta; Geometrik parametrlari:  $\varphi=60^\circ$ ,  $\varphi_1=5^\circ$ ,  $\varphi_0=20^\circ$ ,  $\lambda=+5^\circ$   $\gamma=-5^\circ$   $\alpha=12^\circ$

3. Kesish chuqurligi va frezalash enini aniqlaymiz.

4.  $t=h=1,5 \text{ mm}$

2. Surish miqdori

$$S_z = 0,14 - 0,24 \text{ mm/ayl} \quad ([3], 2,78-j, 86-b)$$

$S_z = 0,15$  qabul qilamiz

3. Kesishdagi asosiy harakat tezligini aniqlaymiz (m/daq)

$$v = \frac{C_v D^q}{T^m t^x \cdot S_z^y B^u z^p} \cdot K_v ;$$

$T$  – frezani turg'unlik davri,  $T=180 \text{ daq}$  ([3], 2,85-j, 93-b)

$K_v$  - To'g'rilash koeffitsienti

$$K_v = 0,82$$

Formuladagi koeffitsentlar va daraja ko'rsatkichlarini yozib olamiz

$C_v=923$ ,  $q=0,37$ ,  $x=0,13$ ,  $y=0,19$ ,  $u=0,23$ ,  $p=0,1$ ,  $m=0,15$  ([3], 2,84-j, 90-b)

$$V = \frac{923 \cdot 100^{0,37}}{180^{0,15} \cdot 1,5^{0,13} \cdot 0,15^{0,19} \cdot 50^{0,23} \cdot 12^{0,1}} \cdot 0,82 = 838 \text{ m/daq}$$

4. Shpindel aylanishlar chastotasini aniqlaymiz.

$$n = \frac{1000V}{\pi D} = \frac{1000 \cdot 838}{3,14 \cdot 100} = 2671 \text{ min}^{-1}$$

Dastgoh pasporti bo'yicha aylanishlar chastotasini korektirovka qilib  $n=2250$  ayl/daq qabul qilamiz.

5. Kesish jarayonida asosiy harakatning xaqiqiy tezligi:

$$V_{xaq} = \frac{\pi D n}{1000} = \frac{3.14 \cdot 100 \cdot 2250}{1000} = 706 \text{ m/daq}$$

6. Tishlar bo'yicha surish tezligi

$$S_M = S_z \cdot z \cdot n = 0,15 \cdot 2250 \cdot 10 = 3375 \text{ mm/daq}$$

Dastgoh pasportidan  $S_M = 2630$  mm/daq qabul qilamiz.

$$\text{U xolda } S_z = \frac{2630}{10 \cdot 2250} = 0.11 \text{ mm/daq}$$

7. Kesish jarayonida ta'sir etayotgan kuch:

$$P_z = \frac{10 C_p t^x s^y B^u z}{D^q n^w} K_{mp};$$

$$K_{mp} = 0.98$$

$$C_p = 58, \quad x = 0.9, \quad y = 0.74, \quad n = 1, \quad q = 1, \quad w = 0 \quad ([3], 2.86-j, 94-b)$$

$$P_z = \frac{10 \cdot 58 \cdot 1.5^{0.9} \cdot 0.11^{0.74} \cdot 50^1 \cdot 10}{100^1 \cdot 2250^0} \cdot 0.98 = 736 \text{ N}$$

8. Kesishdagi quvvat :

$$N_e = \frac{P_z v}{1020 \cdot 60} = \frac{736 \cdot 706}{1020 \cdot 60} = 8.45 \text{ kVt};$$

Dastgoh quvvati bo'yicha solishtiramiz

$$N_{shp} = N_d \cdot \mu = 10 \cdot 0,85 = 8,5 \text{ kVt.}$$

$$8.45 \leq 8,5$$

Demak ishlov berish mumkin.

9. Asosiy vaqt:

$$T_{as} = \frac{L}{S_M}$$

$$L = l + y + \Delta$$

$$l = 50 \text{ mm,}$$

$$y = 0,5 \left( D - \sqrt{D^2 - B^2} \right) = 0,5 \left( 100 - \sqrt{100^2 - 50^2} \right) = 6,21 \text{ mm}$$

$\Delta = 1 \dots 5 \text{ mm}$ .  $\Delta = 3 \text{ mm}$  qabul qilamiz.

$$T_{as} = \frac{L}{S_M} = \frac{59}{2630} = 0,022 \text{ daq}$$

**2-o'tish.** C yuza  $l=50 \text{ mm}$ ,  $b=50 \text{ mm}$ ,  $t=0.5 \text{ mm}$  o'lchamni ushlab qora frezalansin.  
Dastgoh 6H81Universal frezalash dastgohi.

Kesuvchi asbob: slindrik freza  $D=100 \text{ mm}$ ,  $B=60$  GOST 24360-80. Kesuvchi qismi materiali BK6, tishlar soni  $z=10$  ta; Geometrik parametrlari:  $\varphi=60^\circ$ ,  $\varphi_1=5^\circ$ ,  $\varphi_0=20^\circ$ ,  $\lambda=+5^\circ$   $\gamma=-5^\circ$   $\alpha=12^\circ$

5. Kesish chuqurligi va frezalash enini aniqlaymiz.

6.  $t=h=0.5 \text{ mm}$

2.Surish miqdori

$$S_z = 0.14 - 0.24 \text{ mm/ayl} \quad ([3], 2.78-j, 86-b)$$

$S_z = 0.15$  qabul qilamiz

3. Kesishdagi asosiy harakat tezligini aniqlaymiz (m/daq)

$$v = \frac{C_v D^q}{T^m t^x \cdot S_z^y B^u z^p} \cdot K_v ;$$

$T$  – frezani turg'unlik davri,  $T=180 \text{ daq}$  ([3], 2.85-j, 93-b)

$K_v$  - To'g'rilash koeffitsienti

$$K_v = 0,82$$

Formuladagi koeffitsentlar va daraja ko'rsatkichlarini yozib olamiz

$C_v=923$ ,  $q=0.37$ ,  $x=0.13$ ,  $y=0.19$ ,  $u=0.23$ ,  $p=0,1$ ,  $m=0.15$  ([3], 2.84-j, 90-b)

$$V = \frac{923 \cdot 100^{0,37}}{180^{0,15} \cdot 0,5^{0,13} \cdot 0,15^{0,19} \cdot 50^{0,23} \cdot 12^{0,1}} \cdot 0,82 = 967 \text{ m/daq}$$

4.Shpindel aylanishlar chastotasini aniqlaymiz.

$$n = \frac{1000V}{\pi D} = \frac{1000 \cdot 967}{3,14 \cdot 100} = 3081 \text{ min}^{-1}$$

Dastgoh pasporti bo'yicha aylanishlar chastotasini korektirovka qilib  $n=3000$  ayl/daq qabul qilamiz.

5. Kesish jarayonida asosiy harakatning xaqiqiy tezligi:

$$V_{xaq} = \frac{\pi D n}{1000} = \frac{3.14 \cdot 100 \cdot 3000}{1000} = 942 \text{ m / daq}$$

6. Tishlar bo'yicha surish tezligi

$$S_M = S_z \cdot z \cdot n = 0,15 \cdot 3000 \cdot 10 = 4500 \text{ mm/daq}$$

Dastgoh pasportidan  $S_M = 2630$  mm/daq qabul qilamiz.

$$\text{U xolda } S_z = \frac{2630}{10 \cdot 3000} = 0.087 \text{ mm/daq}$$

7. Kesish jarayonida ta'sir etayotgan kuch:

$$P_z = \frac{10 C_p t^x s^y B^u z}{D^q n^w} K_{mp};$$

$$K_{mp} = 0.98$$

$$C_p = 58, \quad x = 0.9, \quad y = 0.74, \quad n = 1, \quad q = 1, \quad w = 0 \quad ([3], 2.86-j, 94-b)$$

$$P_z = \frac{10 \cdot 58 \cdot 0.5^{0.9} \cdot 0.087^{0.74} \cdot 50^1 \cdot 10}{100^1 \cdot 3000^0} \cdot 0.98 = 252 \text{ N}$$

8. Kesishdagi quvvat :

$$N_e = \frac{P_z v}{1020 \cdot 60} = \frac{252 \cdot 942}{1020 \cdot 60} = 3.89 \text{ kVt};$$

Dastgoh quvvati bo'yicha solishtiramiz

$$N_{shp} = N_d \cdot \mu = 10 \cdot 0.85 = 8.5 \text{ kVt.}$$

$$3.89 \leq 8.5$$

Demak ishlov berish mumkin.

9. Asosiy vaqt:

$$T_{as} = \frac{L}{S_M}$$

$$L = l + y + \Delta$$

$$l = 50 \text{ mm,}$$

$$y = 0,5 \left( D - \sqrt{D^2 - B^2} \right) = 0,5 \left( 100 - \sqrt{100^2 - 50^2} \right) = 6,21 \text{ mm}$$

$\Delta = 1 \dots 5 \text{ mm}$ .  $\Delta = 3 \text{ mm}$  qabul qilamiz.

$$T_{as} = \frac{L}{S_M} = \frac{59}{2630} = 0,022 \text{ daq}$$

**3-o'tish.** D yuza  $l=14 \text{ mm}$ ,  $b=1.5 \text{ mm}$ ,  $t=15 \text{ mm}$  o'lchamni ushlab toza frezalansin. Dastgoh 6H81Universal frezalash dastgohi.

Kesuvchi asbob: Disk freza  $D=125 \text{ mm}$ ,  $B=32 \text{ GOST 24360-80}$ . Kesuvchi qismi materiali BK6, tishlar soni  $z=10$  ta; Geometrik parametrlari:  $\varphi=60^\circ$ ,  $\varphi_1=5^\circ$ ,  $\varphi_0=20^\circ$ ,  $\lambda=+5^\circ$   $\gamma=-5^\circ$   $\alpha=12^\circ$

7. Kesish chuqurligi va frezalash enini aniqlaymiz.

8.  $t=b=1.5 \text{ mm}$

2. Surish miqdori

$$S_z = 0.14 - 0.24 \text{ mm/ayl} \quad ([3], 2.78-j, 86-b)$$

$S_z = 0.15$  qabul qilamiz

3. Kesishdagi asosiy harakat tezligini aniqlaymiz (m/daq)

$$v = \frac{C_v D^q}{T^m t^x \cdot S_z^y B^u z^p} \cdot K_v ;$$

$T$  – frezani turg'unlik davri,  $T=180 \text{ daq}$  ([3], 2.85-j, 93-b)

$K_v$  - To'g'rilash koeffitsienti

$$K_v = 0,82$$

Formuladagi koeffitsentlar va daraja ko'rsatkichlarini yozib olamiz

$C_v=72$ ,  $q=0.2$ ,  $x=0.5$ ,  $y=0.4$ ,  $u=0.1$ ,  $p=0.1$ ,  $m=0.15$  ([3], 2.84-j, 90-b)

$$V = \frac{72 \cdot 125^{0,2}}{180^{0,15} \cdot 1.5^{0,5} \cdot 0,15^{0,4} \cdot 32^{0,1} \cdot 10^{0,1}} \cdot 0,82 = 42 \text{ m/daq}$$

4. Shpindel aylanishlar chastotasini aniqlaymiz.

$$n = \frac{1000V}{\pi D} = \frac{1000 \cdot 42}{3.14 \cdot 125} = 109 \text{ min}^{-1}$$



Dastgoh pasporti bo'yicha aylanishlar chastotasini korektirovka qilib  $n=120$  ayl/daq qabul qilamiz.

5. Kesish jarayonida asosiy harakatning xaqiqiy tezligi:

$$V_{xaq} = \frac{\pi D n}{1000} = \frac{3.14 \cdot 125 \cdot 120}{1000} = 47 \text{ m/daq}$$

6. Tishlar bo'yicha surish tezligi

$$S_M = S_z \cdot z \cdot n = 0,15 \cdot 120 \cdot 10 = 180 \text{ mm/daq}$$

Dastgoh pasportidan  $S_M=180$  mm/daq qabul qilamiz.

$$\text{U xolda } S_z = \frac{180}{10 \cdot 145} = 0.15 \text{ mm/daq}$$

7. Kesish jarayonida ta'sir etayotgan kuch:

$$P_z = \frac{10 C_p t^x s^y B^u z}{D^q n^w} K_{mp};$$

$$K_{mp} = 0.98$$

$$C_p = 30, \quad x = 0.83, \quad y = 0.65, \quad n = 1, \quad q = 0.83, \quad w = 0 \quad ([3], 2.86-j, 94-b)$$

$$P_z = \frac{10 \cdot 30 \cdot 1.5^{0.83} \cdot 0.15^{0.65} \cdot 32^1 \cdot 10}{125^{0.83} \cdot 120^0} \cdot 0.98 = 701 \text{ N}$$

8. Kesishdagi quvvat :

$$N_e = \frac{P_z \cdot v}{1020 \cdot 60} = \frac{701 \cdot 47}{1020 \cdot 60} = 0.53 \text{ kVt};$$

Dastgoh quvvati bo'yicha solishtiramiz

$$N_{shp} = N_d \cdot \mu = 10 \cdot 0.85 = 8.5 \text{ kVt.}$$

$$0.53 \leq 8.5$$

Demak ishlov berish mumkin.

9. Asosiy vaqt:

$$T_{as} = \frac{L}{S_M}$$

$$L = l + y + \Delta$$

$$l = 14 \text{ mm,}$$

$$y = 0,5 \left( D - \sqrt{D^2 - B^2} \right) = 0,5 \left( 125 - \sqrt{125^2 - 14^2} \right) = 0,4 \text{ mm}$$

$\Delta = 1 \dots 5 \text{ mm}$ .  $\Delta = 3 \text{ mm}$  qabul qilamiz.

$$T_{as} = \frac{L}{S_M} = \frac{17,4}{180} = 0,1 \text{ daq}$$

**4-o'tish.** D yuza  $l = 14 \text{ mm}$ ,  $b = 0,5 \text{ mm}$ ,  $t = 15 \text{ mm}$  o'lchamni ushlab toza frezalansin.

Dastgoh 6H81Universal frezalash dastgohi.

Kesuvchi asbob: Disk freza  $D = 125 \text{ mm}$ ,  $B = 32 \text{ GOST 24360-80}$ . Kesuvchi qismi materiali BK6, tishlar soni  $z = 10$  ta; Geometrik parametrlari:  $\varphi = 60^\circ$ ,  $\varphi_1 = 5^\circ$ ,  $\varphi_0 = 20^\circ$ ,  $\lambda = +5^\circ$ ,  $\gamma = -5^\circ$ ,  $\alpha = 12^\circ$

9. Kesish chuqurligi va frezalash enini aniqlaymiz.

$$10. t = b = 0,5 \text{ mm}$$

2. Surish miqdori

$$S_z = 0,14 - 0,24 \text{ mm/ayl} \quad ([3], 2.78-j, 86-b)$$

$$S_z = 0,15 \text{ qabul qilamiz}$$

3. Kesishdagi asosiy harakat tezligini aniqlaymiz (m/daq)

$$v = \frac{C_v D^q}{T^m t^x \cdot S_z^y B^u z^p} \cdot K_v ;$$

T – frezani turg'unlik davri,  $T = 180 \text{ daq}$  ([3], 2.85-j, 93-b)

$K_v$  - To'g'rilash koeffitsienti

$$K_v = 0,82$$

Formuladagi koeffitsentlar va daraja ko'rsatkichlarini yozib olamiz

$$C_v = 72, q = 0,2, x = 0,5, y = 0,4, u = 0,1, p = 0,1, m = 0,15 \quad ([3], 2.84-j, 90-b)$$

$$V = \frac{72 \cdot 125^{0,2}}{180^{0,15} \cdot 0,5^{0,5} \cdot 0,15^{0,4} \cdot 32^{0,1} \cdot 10^{0,1}} \cdot 0,82 = 74 \text{ m/daq}$$

4. Shpindel aylanishlar chastotasini aniqlaymiz.

$$n = \frac{1000V}{\pi D} = \frac{1000 \cdot 74}{3,14 \cdot 125} = 189 \text{ min}^{-1}$$

Dastgoh pasporti bo'yicha aylanishlar chastotasini korektirovka qilib  $n=180$  ayl/daq qabul qilamiz.

5. Kesish jarayonida asosiy harakatning xaqiqiy tezligi:

$$V_{xaq} = \frac{\pi D n}{1000} = \frac{3.14 \cdot 125 \cdot 180}{1000} = 70 \text{ m/daq}$$

6. Tishlar bo'yicha surish tezligi

$$S_M = S_z \cdot z \cdot n = 0,15 \cdot 180 \cdot 10 = 270 \text{ mm/daq}$$

Dastgoh pasportidan  $S_M=225$  mm/daq qabul qilamiz.

$$\text{U xolda } S_z = \frac{225}{10 \cdot 180} = 0.12 \text{ mm/daq}$$

7. Kesish jarayonida ta'sir etayotgan kuch:

$$P_z = \frac{10 C_p t^x s^y B^u z}{D^q n^w} K_{mp};$$

$$K_{mp} = 0.98$$

$$C_p = 30, \quad x = 0.83, \quad y = 0.65, \quad n = 1, \quad q = 0.83, \quad w = 0 \quad ([3], 2.86-j, 94-b)$$

$$P_z = \frac{10 \cdot 30 \cdot 0.5^{0.83} \cdot 0.12^{0.65} \cdot 32^1 \cdot 10}{125^{0.83} \cdot 120^0} \cdot 0.98 = 250 \text{ N}$$

8. Kesishdagi quvvat :

$$N_e = \frac{P_z \cdot v}{1020 \cdot 60} = \frac{250 \cdot 70}{1020 \cdot 60} = 0.29 \text{ kVt};$$

Dastgoh quvvati bo'yicha solishtiramiz

$$N_{shp} = N_d \cdot \mu = 10 \cdot 0.85 = 8,5 \text{ kVt.}$$

$$0.29 \leq 8,5$$

Demak ishlov berish mumkin.

9. Asosiy vaqt:

$$T_{as} = \frac{L}{S_M}$$

$$L = l + y + \Delta$$

$$l = 14 \text{ mm,}$$

$$y = 0,5 \left( D - \sqrt{D^2 - B^2} \right) = 0,5 \left( 125 - \sqrt{125^2 - 14^2} \right) = 0.4 \text{ mm}$$

$$\Delta = 1 \dots 5 \text{ mm. } \Delta = 3 \text{ mm qabul qilamiz.}$$

$$T_{as} = \frac{L}{S_M} = \frac{17.4}{225} = 0,07 \text{ daq}$$

**5-o'tish.** D yuza l=50 mm, b=1.5 mm, t=15mm o'lchamni ushlab toza frezalansin. Dastgoh 6H81Universal frezalash dastgohi.

Kesuvchi asbob: Disk freza D=125 mm, B=28 GOST 24360-80. Kesuvchi qismi materiali BK6, tishlar soni z=10 ta; Geometrik parametrlari:  $\varphi=60^0, \varphi_1=5^0, \varphi_0=20^0, \lambda=+5^0 \gamma=-5^0 \alpha=12^0$

11. Kesish chuqurligi va frezalash enini aniqlaymiz.

12. t=b=1.5mm

2. Surish miqdori

$$S_z = 0.14-0.24 \text{ mm/ayl} \quad ([3], 2.78-j, 86-b)$$

$S_z = 0.15$  qabul qilamiz

3. Kesishdagi asosiy harakat tezligini aniqlaymiz (m/daq)

$$v = \frac{C_v D^q}{T^m t^x \cdot S_z^y B^u z^p} \cdot K_v ;$$

T – frezani turg'unlik davri, T=180 daq ([3], 2.85-j, 93-b)

$K_v$  - To'g'rilash koeffitsienti

$$K_v = 0,82$$

Formuladagi koeffitsentlar va daraja ko'rsatkichlarini yozib olamiz

$C_v=72, q=0.2, x=0.5, y=0.4, u=0.1, p=0.1, m=0.15$  ([3], 2.84-j, 90-b)

$$V = \frac{72 \cdot 125^{0,2}}{180^{0,15} \cdot 1.5^{0,5} \cdot 0,15^{0,4} \cdot 28^{0,1} \cdot 10^{0,1}} \cdot 0.82 = 43 \text{ m/daq}$$

4. Shpindel aylanishlar chastotasini aniqlaymiz.

$$n = \frac{1000V}{\pi D} = \frac{1000 \cdot 43}{3.14 \cdot 125} = 111 \text{ min}^{-1}$$

Dastgoh pasporti bo'yicha aylanishlar chastotasini korektirovka qilib n=120 ayl/daq qabul qilamiz.

5. Kesish jarayonida asosiy harakatning xaqiqiy tezligi:

$$V_{xaq} = \frac{\pi D n}{1000} = \frac{3.14 \cdot 125 \cdot 120}{1000} = 47 \text{ m/daq}$$

6. Tishlar bo'yicha surish tezligi

$$S_M = S_z \cdot z \cdot n = 0,15 \cdot 120 \cdot 10 = 180 \text{ mm/daq}$$

Dastgoh pasportidan  $S_M = 180$  mm/daq qabul qilamiz.

$$\text{U xolda } S_z = \frac{180}{10 \cdot 120} = 0.15 \text{ mm/daq}$$

7. Kesish jarayonida ta'sir etayotgan kuch:

$$P_z = \frac{10 C_p t^x s^y B^u z}{D^q n^w} K_{mp};$$

$$K_{mp} = 0.98$$

$$C_p = 30, \quad x = 0.83, \quad y = 0.65, \quad n = 1, \quad q = 0.83, \quad w = 0 \quad ([3], 2.86-j, 94-b)$$

$$P_z = \frac{10 \cdot 30 \cdot 1.5^{0.83} \cdot 0.15^{0.65} \cdot 28^1 \cdot 10}{125^{0.83} \cdot 120^0} \cdot 0.98 = 709 \text{ N}$$

8. Kesishdagi quvvat :

$$N_e = \frac{P_z \cdot v}{1020 \cdot 60} = \frac{709 \cdot 47}{1020 \cdot 60} = 0.54 \text{ kVt};$$

Dastgoh quvvati bo'yicha solishtiramiz

$$N_{shp} = N_d \cdot \mu = 10 \cdot 0.85 = 8.5 \text{ kVt.}$$

$$0.54 \leq 8.5$$

Demak ishlov berish mumkin.

9. Asosiy vaqt:

$$T_{as} = \frac{L}{S_M}$$

$$L = l + y + \Delta$$

$$l = 50 \text{ mm,}$$

$$y = 0.5 \left( D - \sqrt{D^2 - B^2} \right) = 0.5 \left( 125 - \sqrt{125^2 - 14^2} \right) = 5.8 \text{ mm}$$

$\Delta = 1 \dots 5$  mm.  $\Delta = 3$  mm qabul qilamiz.

$$T_{as} = \frac{L}{S_M} = \frac{58.8}{180} = 0.32 \text{ daq}$$

**6-o'tish.** D yuza  $l=50$  mm,  $b=0.5$  mm,  $t=15$ mm o'lchamni ushlab toza frezalansin. Dastgoh 6H81Universal frezalash dastgohi.

Kesuvchi asbob: Disk freza  $D=125$  mm,  $B=28$  GOST 24360-80. Kesuvchi qismi materiali BK6, tishlar soni  $z=10$  ta; Geometrik parametrlari:  $\varphi=60^0, \varphi_1=5^0, \varphi_0=20^0, \lambda=+5^0 \gamma=-5^0 \alpha=12^0$

13. Kesish chuqurligi va frezalash enini aniqlaymiz.

14.  $t=b=0.5$ mm

2. Surish miqdori

$$S_z=0.14-0.24 \text{ mm/ayl} \quad ([3], 2.78\text{-j, } 86\text{-b})$$

$S_z=0.15$  qabul qilamiz

3. Kesishdagi asosiy harakat tezligini aniqlaymiz (m/daq)

$$v = \frac{C_v D^q}{T^m t^x \cdot S_z^y B^u z^p} \cdot K_v ;$$

$T$  – frezani turg'unlik davri,  $T=180$  daq ([3], 2.85-j, 93-b)

$K_v$  - To'g'rilash koeffitsienti

$$K_v=0,82$$

Formuladagi koeffitsentlar va daraja ko'rsatkichlarini yozib olamiz

$C_v=72$ ,  $q=0.2$ ,  $x=0.5$ ,  $y=0.4$ ,  $u=0.1$ ,  $p=0,1$ ,  $m=0.15$  ([3], 2.84-j, 90-b)

$$V = \frac{72 \cdot 125^{0,2}}{180^{0,15} \cdot 0.5^{0,5} \cdot 0,15^{0,4} \cdot 28^{0,1} \cdot 10^{0,1}} \cdot 0.82 = 75 \text{ m/daq}$$

4. Shpindel aylanishlar chastotasini aniqlaymiz.

$$n = \frac{1000V}{\pi D} = \frac{1000 \cdot 75}{3.14 \cdot 125} = 192 \text{ min}^{-1}$$

Dastgoh pasporti bo'yicha aylanishlar chastotasini korektirovka qilib  $n=180$  ayl/daq qabul qilamiz.

5. Kesish jarayonida asosiy harakatning xaqiqiy tezligi:

$$V_{xaq} = \frac{\pi D n}{1000} = \frac{3.14 \cdot 125 \cdot 180}{1000} = 70 \text{ m/daq}$$

6. Tishlar bo'yicha surish tezligi

$$S_M = S_z \cdot z \cdot n = 0,15 \cdot 180 \cdot 10 = 270 \text{ mm/daq}$$

Dastgoh pasportidan  $S_M = 225$  mm/daq qabul qilamiz.

$$\text{U xolda } S_z = \frac{225}{10 \cdot 180} = 0,12 \text{ mm/daq}$$

7. Kesish jarayonida ta'sir etayotgan kuch:

$$P_z = \frac{10 C_p t^x s^y B^u z}{D^q n^w} K_{mp};$$

$$K_{mp} = 0,98$$

$$C_p = 30, \quad x = 0,83, \quad y = 0,65, \quad n = 1, \quad q = 0,83, \quad w = 0 \quad ([3], 2.86-j, 94-b)$$

$$P_z = \frac{10 \cdot 30 \cdot 0,5^{0,83} \cdot 0,12^{0,65} \cdot 28^1 \cdot 10}{125^{0,83} \cdot 180^0} \cdot 0,98 = 219 \text{ N}$$

8. Kesishdagi quvvat :

$$N_e = \frac{P_z v}{1020 \cdot 60} = \frac{219 \cdot 70}{1020 \cdot 60} = 0,25 \text{ kVt};$$

Dastgoh quvvati bo'yicha solishtiramiz

$$N_{shp} = N_d \cdot \mu = 10 \cdot 0,85 = 8,5 \text{ kVt.}$$

$$0,25 \leq 8,5$$

Demak ishlov berish mumkin.

9. Asosiy vaqt:

$$T_{as} = \frac{L}{S_M}$$

$$L = l + y + \Delta$$

$$l = 50 \text{ mm,}$$

$$y = 0,5 \left( D - \sqrt{D^2 - B^2} \right) = 0,5 \left( 125 - \sqrt{125^2 - 14^2} \right) = 5,8 \text{ mm}$$

$\Delta = 1 \dots 5$  mm.  $\Delta = 3$  mm qabul qilamiz.

$$T_{as} = \frac{L}{S_M} = \frac{58,8}{225} = 0,25 \text{ daq}$$

## 015 Vertikal parmalash

**A ornatish.**

**1-o'tish.** F teshik  $\varnothing 28,4$  mm  $l = 60$  mm masofani ushlab parmalansin.

Dastgoh: Vertikal parmalash dastgohi 2A135.

Kesuvchi asbob va uning geometrik parametrlari: Spiral parma  $D=28.4$  mm, kesuvchi qism materiali BK8. Geometrik o'lchamlari

$2\varphi = 118^{\circ}$ ;  $2\varphi_0 = 70^{\circ}$ ;  $\psi = 30^{\circ}$ ;  $\alpha = 11^{\circ}$  ([4] 203 bet, 44 jad )

1. Kesish chuqurligini belgilaymiz.

$$t = 1.3 \text{ mm.}$$

2. Surish qiymatini aniqlaymiz.

$$S_0 = 0.54 - 0.6 \text{ mm/min.} \quad ([3], 2.38\text{-j, } 62\text{-b})$$

Dastgoh pasporti bo'yicha korektirovkalab  $S_0 = 0.57$  mm/min ni qabul qilamiz.

3. Parmani turg'unlik davrini aniqlaymiz.

$$T = 50 \text{ daqiqa qabul qilamiz.} \quad ([3], 2.43\text{-j, } 66\text{-b})$$

4. Kesishda asosiy harakatni tezligini aniqlaymiz.

$$v = \frac{C_v \cdot D^q}{T^m \cdot S^y} \cdot K_v \quad \text{m/daq}$$

Formuladagi koeffitsentlar va daraja ko'rsatkichlarni yozib olamiz.

$$C_v = 34.2, q = 0.45, y = 0.30, m = 0.20 \quad ([3], 2.41\text{-j, } 64\text{-b})$$

To'g'rilash koeffitsentini topamiz.

$$K_v = 0.8$$

$$V = \frac{34.2 \cdot 28.4^{0.45}}{50^{0.2} \cdot 0.57^{0.3}} \cdot 0.8 = 66 \text{ m/daq}$$

5. Shpindelni aylanishlar chastotasini hisoblaymiz.

$$n = \frac{1000V}{\pi D} = \frac{1000 \cdot 66}{3.14 \cdot 28.4} = 748 \text{ daq}^{-1}$$

Dastgoh pasporti bo'yicha aylanishlar chastotasini korektirovka qilib xaqiqiy aylanishlar chastotasi  $n = 750$  ayl/daq qabul qilamiz.

6. Kesish jarayonida asosiy harakatning haqiqiy tezligi:

$$V_{xaq} = \frac{\pi D n}{1000} = \frac{3.14 \cdot 28.4 \cdot 750}{1000} = 66 \text{ m/daq}$$

7. Burovchi momentni aniqlaymiz:

$$M_{kp} = 10 \cdot C_m \cdot D^q \cdot S^y \cdot K_p;$$

Burovchi moment uchun:



$$C_m=0.012; q=2.2; y=0.8; \quad ([3], 2.45-j, 67-b)$$

$$K_p=0.98$$

U xolda:

$$M_{kp}=10 \cdot 0,012 \cdot 28.4^{2.2} \cdot 0.57^{0.8} \cdot 0.98 = 118 \text{ N}\cdot\text{m}$$

8. O'q bo'yicha kuchni hisoblaymiz:

$$P_0 = 10 \cdot C_p \cdot D^q \cdot S^y \cdot K_p;$$

$$C_p = 42; q=1.0; y=0.75; \quad ([3], 2.45-j, 67-b)$$

U xolda :

$$P_0 = 10 \cdot 42 \cdot 28.4^{1.0} \cdot 0.58^{0.75} \cdot 0.98 = 7668 \text{ N}$$

9. Kesishdagi quvvat :

$$N_e = \frac{M_{kp} \cdot n}{9750} = \frac{118 \cdot 750}{9750} = 9 \text{ kvv}$$

10. Asosiy vaqt:

$$T_{as} = \frac{L}{n \cdot s} = \frac{62}{750 \cdot 0.57} = 0.14 \text{ daq}$$

Bu yerda :

$$L = y + \Delta + l = 60 + 1 + 1 = 62 \text{ mm};$$

bu yerda:  $y=1 \text{ mm}$ , parmani botishi

$\Delta=1 \text{ mm}$ , parmani chiqishi,  $l=60 \text{ mm}$ , teshik uzunligi.

**2- o'tish.** F teshik  $\varnothing 30 \text{ mm}$   $l=60 \text{ mm}$  masofani ushlab zenkerlansin.

Kesuvchi asbob: Zenker  $D=30 \text{ mm}$

Kesish chuqurligini belgilash.

$$t = \frac{D-d}{2} \text{ mm.} \quad t = \frac{30-28.4}{2} = 0.8 \text{ mm.}$$

2. Surish qiymatini aniqlash.

$$S_o = 0.9-1.1 \text{ mm/ayl.} \quad ([3], 2.39-j, 63-b)$$

Dastgoh pasporti bo'yicha korektirovkalab  $S_o=0.96 \text{ mm/ayl}$  ni qabul qilamiz.

3. Zenkerni turg'unlik davrini aniqlash.

$$T = 50 \text{ daqiqa qabul qilamiz.} \quad ([3], 2.43-j, 66-b)$$

4. Kesishda asosiy harakatni tezligini aniqlash.

$$v = \frac{C_v \cdot D^q}{T^m \cdot t^x \cdot S^y} \cdot K_v \quad \text{m/daq}$$

Formuladagi koeffitsentlar va daraja ko'rsatkichlarini yozib olamiz.

$$C_v=105, q=0.40, x=0.15; y=0.45, m=0.40 \quad ([3], 2.42-j, 65-b)$$

To'g'rilash koeffitsentini topish.

$$K_v=0.8$$

$$v = \frac{105 \cdot 30^{0.4}}{50^{0.4} \cdot 0.8^{0.15} \cdot 0.96^{0.45}} \cdot 0.8 = 57 \text{ m/daq}$$

5. Shpindelni aylanishlar chastotasini hisoblaymiz.

$$n = \frac{1000V}{\pi D} = \frac{1000 \cdot 57}{3,14 \cdot 30} = 608 \text{ ayl/min}$$

Dastgoh pasporti bo'yicha aylanishlar chastotasini korektirovka qilib xaqiqiy aylanishlar chastotasi  $n=530$  ayl/daq qabul qilamiz.

6. Kesish jarayonida asosiy harakatning haqiqiy tezligi:

$$V_{xak} = \frac{\pi D n}{1000} = \frac{3,14 \cdot 30 \cdot 530}{1000} = 49 \text{ m/daq}$$

7. Burovchi momentni aniqlaymiz:

$$M_{kp} = 10 \cdot C_m \cdot D^q \cdot S^y \cdot K_p;$$

$$C_m=0.196; q=0.85; x=0.8 \quad y=0.7; \quad ([3], 2.45-j, 67-b)$$

$$K_p=0.98$$

$$M_{kp} = 10 \cdot 0,196 \cdot 30^{0.8} \cdot 0,96^{0.7} \cdot 0,98 = 48$$

8. O'q bo'yicha kuchni hisoblash

$$P_0 = 10 \cdot C_p \cdot D^q \cdot S^y \cdot K_p;$$

$$C_p=46; q=-; y=1; x=0.4; \quad ([3], 2.45-j, 67-b)$$

$$P_0 = 10 \cdot 46 \cdot 30 \cdot 0,96^{0,65} \cdot 0,98 = 721 \text{ N}$$

9. Kesishdagi quvvat :

$$N_e = \frac{M_{kp} n}{9750} = \frac{48 \cdot 530}{9750} = 2.6 \quad \text{kvt};$$

10. Asosiy vaqt:

$$T_{as} = \frac{L}{n \cdot s} \quad \text{daq}$$

Bu yerda :

$$L = y + \Delta + l = 30 + 1 + 1 = 32 \text{ mm};$$

bu yerda:  $y = 1 \text{ mm}$ , zenkerni botishi

$\Delta = 1 \text{ mm}$ , zenkerninng chiqishi

$l = 30 \text{ mm}$ , teshik uzunligi.

$$T_{as} = \frac{32}{530 \cdot 0,96} = 0,04 \text{ daq}$$

## B o'rnatish

**3- o'tish.** F teshik **M32**mm  $l = 60 \text{ mm}$  masofani ushlab rezba ochilsin..

Kesuvchi asbob: Metchik M32

1. Rezba balandligi:  $t = 1 \text{ mm}$

2. Surish qiymati :  $S_z = 0,02 - 0,03$  ([3], 2.108-j, 107-b))

Dastgoh pasporti bo'yicha korektirovkalab  $S_z = 0.115 \text{ mm/min}$  ni qabul qilamiz.

3. Kesishda asosiy harakatni tezligini aniqlash.

$$v = \frac{C_v \cdot D^q}{T^m \cdot S^y} \cdot K_v \quad \text{m/daq}$$

Formuladagi koeffitsentlar va daraja ko'rsatkichlarini yozib olamiz.

$$C_v = 64,8; \quad y = 0.50; \quad q = 1,2; \quad m = 0.90; \quad T = 90 \text{ min} \quad ([3], 2.-j, 108-b)$$

To'g'rilash koeffitsentini topish.

$$K_v = 0.8$$

$$v = \frac{64,8 \cdot 32^{1,2}}{90^{0,9} \cdot 0.115} \cdot 0.8 = 76 \text{ m / daq}$$

4. Shpindelni aylanishlar chastotasini hisoblaymiz.

$$n = \frac{1000V}{\pi D} = \frac{1000 \cdot 76}{3,14 \cdot 32} = 762 \text{ ayl / min}$$

Dastgoh pasporti bo'yicha aylanishlar chastotasini korektirovka qilib xaqiqiy aylanishlar chastotasi  $n = 750 \text{ ayl/daq}$  qabul qilamiz.

5. Kesish jarayonida asosiy harakatning haqiqiy tezligi:

$$V_{xak} = \frac{\pi D n}{1000} = \frac{3,14 \cdot 32 \cdot 750}{1000} = 75 \text{ m / daq}$$

6. Burovchi momentni aniqlaymiz:

$$M_{kp} = 10 \cdot C_m \cdot D^q \cdot P^y \cdot K_p;$$

$$C_m = 0.013; q = 1.40; y = 1.5; \quad ([3], 2.111-j, 112-b)$$

$P = 1$  - rezba qadami

$$K_p = 0.98$$

$$M_{kp} = 10 \cdot 0.013 \cdot 32^{1.4} \cdot 1^{1.5} \cdot 0.98 = 13N \cdot m$$

9. Kesishdagi quvvat :

$$N_e = \frac{M_{kp} n}{975} = \frac{13 \cdot 750}{975} = 1 \quad \text{kvt};$$

10. Asosiy vaqt:

$$T_{as} = \frac{L}{n \cdot s} \quad \text{daq}$$

Bu yerda :

$$L = y + \Delta + l = 60 + 1 + 1 = 62 \text{ mm};$$

bu yerda:  $y = 1$  mm metchikni botishi,  $\Delta = 1$  mm metchikni chiqishi,  $l = 60$  mm, teshik uzunligi.

$$T_{as} = \frac{60}{750 \cdot 0.112} = 0.33 \text{ daq}$$

## 2.5. Vaqt me'yorini xisobi

Texnik vaqtni me'yorlash seriyali va yalpi ishlab chiqarish sharoitlarida hisobiy analitik usul yordamida topiladi. Bizning holatga ko'ra ishlab chiqarish – o'rta seriyali. Partiyadagi detallar soni - 141 dona.

### 005-Vertikal frezalash

Donaviy kalkulyasion vaqt  $T_{d.k.}$  o'rta seriyali ishlab chiqarish sharoitida quyidagi formula yordamida aniqlanadi:

$$T_{d.k.} = (T_a + T_y K_{TB}) \left( 1 + \frac{a_{abs} + a_{otl}}{100} \right), \quad ([8], 24-bet.)$$

bu erda,  $T_a$  - asosiy vaqt,

$$\sum T_a = 0.09 + 0.07 = 0.16 \text{ daq.}$$

$T_{yo}$  - yordamchi vaqt,

$$T_{yo} = t_{o'r} + t_{oit} + t_{oil} \quad ([8], 18\text{-bet.})$$

$t_{o'r}$  - zagotovkani o'rnatish uchun sarflanadigan vaqt;  $t_{oit}$  - o'tishlar orasidagi vaqt;

$t_{oil}$  - detalni o'lchash uchun sarflanadigan vaqt;

$$t_{o'r} = 1.2 \text{ min} \quad ([8], 74\text{-bet, karta 9.})$$

$$t_{oit} = 1,2 \text{ min} \quad ([8], \text{karta 20.})$$

$$t_{oil} = 0.6 \text{ min} \quad ([8], 207\text{-bet, karta 43.})$$

$$T_{yo} = 1.2 + 1,2 + 0,6 = 3 \text{ daq.}$$

Qo'shimcha vaqtni to'g'rilash koeffitsienti o'rta seriyali ishlab chiqarish sharoitida

$$K_{TB} = 1 \quad ([8], 54\text{-bet.})$$

$$a_{abs} = 4\%$$

$$a_{otl} = 4\% \quad ([8], \text{karta 46.})$$

$$T_{d.k.} = (0.16 + 3 \cdot 1) \cdot \left(1 + \frac{4 + 4}{100}\right) = 3.41 \text{ daq}$$

### 010-Vertikal frezalash

$$T_{d.k.} = (T_a + T_y K_{TB}) \left(1 + \frac{a_{abs} + a_{otl}}{100}\right), \quad ([8], 24\text{-bet.})$$

bu erda,  $T_a$  - asosiy vaqt,

$$\sum T_a = 0.25 + 0.32 + 0.07 + 0.1 + 0.022 + 0.022 = 0.784 \text{ daq.}$$

$T_{yo}$  - yordamchi vaqt,

$$T_{yo} = t_{qo'r} + t_{oit} + t_{oil} \quad ([8], 18\text{-bet.})$$

$t_{o'r}$  - zagotovkani o'rnatish uchun sarflanadigan vaqt;  $t_{oit}$  - o'tishlar orasidagi vaqt;

$t_{oil}$  - detalni o'lchash uchun sarflanadigan vaqt;

$$t_{o'r} = 0.6 \text{ min} \quad ([8], 74\text{-bet, karta 9.})$$

$$t_{oit} = 3.32 \text{ min} \quad ([8], \text{karta 20.})$$

$$t_{oil} = 1.74 \text{ min} \quad ([8], 207\text{-bet, karta 43.})$$

$$T_{yo} = 0.6 + 3.32 + 1.74 = 5.66 \text{ daq.}$$

Qo‘shimcha vaqtni to‘g‘rilash koeffitsienti o‘rta seriyali ishlab chiqarish sharoitida  $K_{TB}=1$  ([8], 54-bet).

$$a_{abs}=4\%$$

$$a_{otl}=4\% \quad ([8], \text{ karta } 46.)$$

$$T_{d.k.} = (0.784 + 5.66 \cdot 1) \cdot \left(1 + \frac{4 + 4}{100}\right) = 6.95 \text{ daq}$$

### 020- Vertikal parmalash operatsiyasi.

$$T_{d.k.} = (T_a + T_y K_{TB}) \left(1 + \frac{a_{abs} + a_{otl}}{100}\right), \quad ([8], 24\text{-bet.})$$

bu erda,  $T_a$  - asosiy vaqt,

$$\sum T_a = 0.33 + 0.04 + 0.14 + 0.01 + 0.01 = 0.53 \text{ daq.}$$

$T_{yo}$  - yordamchi vaqt,

$$T_{yo} = t_{o'r} + t_{o't} + t_{o'l} \quad ([8], 18\text{-bet.})$$

$t_{o'r}$  - zagotovkani o‘rnatish uchun sarflanadigan vaqt;  $t_{o't}$  - o‘tishlar orasidagi vaqt;

$t_{o'l}$  - detalni o‘lchash uchun sarflanadigan vaqt;

$$t_{o'r}=1.3 \text{ min} \quad ([8], 96\text{-bet, karta } 16.)$$

$$t_{o't}=0,3 \text{ min} \quad ([8], \text{ karta } 20.)$$

$$t_{o'l}=0.4 \text{ min} \quad ([8], 207\text{-bet, karta } 43.)$$

$$T_{yo} = 1.3 + 0.3 + 0.4 = 2 \text{ daq.}$$

Qo‘shimcha vaqtni to‘g‘rilash koeffitsienti o‘rta seriyali ishlab chiqarish sharoitida  $K_{TB}=1$  ([8], 54-bet).

$$a_{abs}=4\%$$

$$a_{otl}=4\% \quad ([8], \text{ karta } 46.)$$

$$T_{d.k.} = (0.53 + 2 \cdot 1) \cdot \left(1 + \frac{4 + 4}{100}\right) = 2.73 \text{ daq}$$

### **3.KONSTRUKTORLIK QISM.**

#### **3.1. Dastgoh moslamasini bayoni va hisobi.**

Zagotovkalar ishlov berish uchun moslamalarga o'rnatish elementlaridan foydalanib bazalanadi. O'rnatish elementlari (tayanchlar)ni asosiy va yordamchi turlari mavjud. Zagotovkani o'rnatilganda hamma yoki bir necha erkinlik darajasini yo'qotuvchi elementlar asosini tayanchlar deb yuritiladi va ular zagotovkani fazodagi xolatini aniqlaydi. Ular asosan qo'zg'almas bo'ladi.

Detalimizni 1 ta teshigini parmalash uchun torets va yon yuzasidan o'rnatish maqsadga muvofiq. Torets yuzasidan bazalashda detalning 3 ta erkinlik darajasi yo'qotiladi. Yon yuzalardan bazalashda yana 3 ta erkinlik darajasi yo'qotiladi..

Zagotovkaning asosiy baza yuzasi moslama stolga o'rnatiladi. Yon yuzalardan baza sifatida GOST 13440-68 va GOST 13441-68 bo'yicha tayyorlangan doimiy tayanchlardan foydalaniladi. Doimiy tayanchlar odatda ikki tomoni ochiq qilib tayyorlangan moslama tanasidagi teshiklarga o'rnatilib, yeyilgandan so'ng almashtiriladi. Bizning moslamamizda doimiy tayanchlar moslama stoliga maxkamlangan kronshteynlarga o'rnatiladi.

#### **Moslamada detalni qisish kuchini hisoblash**

Maxkamlash kuchi ishlov berish jarayonida xosil bo'ladigan kuchlarga qarshi turuvchi va zagotovkani muvozanat xolatini ta'minlovchi kuchdir. Maxkamlash kuchi ishlov berish jarayonida zagotovkaga ta'sir qilayotgan kuchlardan kelib chiqib aniqlanadi.

Parmalash jarayonida xosil bo'layotgan o'q bo'yicha kuchga tayanchlardagi reaksiya kuchlari qarshilik qiladi.

$$\sum P = \sum R$$

Maxkamlash kuchini hisoblashda parmalashda xosil bo'layotgan burovchi moment e'tiborga olinadi.

Maxkamlash kuchi  $W$  quyidagi formuladan aniqlanadi:

$$W = \frac{K \cdot M_{\text{kp}}}{f_1 \frac{b}{2} + f_2 a}$$

$M_{\text{kp}}=26,34 \text{ N}\cdot\text{m}$  - burovchi moment.

$f_1 = f_2=0.16$  - ishqalanish koeffitsienti [(6), 10-jad. 85-bet].

Kesish kuchlarini o'zgaruvchanligini hisobga olgan xolda, maxkamlash kuchlarini hisoblash chog'ida kesish kuchlarini  $K$  extiyot koeffitsient kiritish bilan ko'paytirib olinadi. Bu bilan zagotovkani maxkamlash ishonchliligi oshiriladi. Bu koeffitsient kesish kuchlarini o'zgaruvchanligiga olib keluvchi omillarini hisobga oladi.

Buning uchun muayyan texnologik amal uchun  $K$  extiyot koeffitsientini differentsiallangan xolda aniqlanadi.  $K$  ni miqdorini quyidagi koeffitsientlar ko'paytmasi ko'rinishida yozish mumkin.

$$K=K_0 \cdot K_1 \cdot K_2 \cdot K_3 \cdot K_4 \cdot K_5 \cdot K_6$$

bunda,  $K_0=1,5$ —kafolatlagan extiyot koeffitsienti; [(6), 85-bet]

$K_1=1$  texnologik bazalarni xolatini hisobga oladi. [(6), 85-bet]

$K_2=1.1$ -kesish asbobini o'tmaslanishini hisobga oladi. [(6), 9-jad. 85-bet]

$K_3=1,2$  -kesish asbobiga ta'sir etuvchi zarbiy kuchlarni hisobga oladi.

[(6), 85-bet]

$K_4= 1$ -kuch yuritmasidagi kuchlarni barqarorligini hisobga oladi.

[(6), 85-bet]

$K_5=1$ -qo'lda ma'kamlash mexanizmini xarakterlaydi. [(6), 85-bet]

$K_6=1,5$  kontakt zonasi chegaralanmagan bazaviy yuzaga o'rnatilganda. [(6),85-bet]

$$K= 1.5 \cdot 1 \cdot 1.1 \cdot 1,2 \cdot 1 \cdot 1 \cdot 1,5=2.97$$



Loyixa hisobi bajarilganda zagotovkani o'rnatish va maxkamlash sxemasi xamda uni siljituvchi kuchlarni qiymati, yo'nalishi va ta'sir nuqtalari ma'lum bo'lishi kerak. Qisish kuchlari qiymatini aniqlash zagotovkani barcha ta'sir qiluvchi kuchlar natijasidagi muvozanat shartini ko'rib chiqish statika masalasiga keltiriladi. Ko'p uchraydigan o'rnatish va maxkamlash sxemalari uchun zagotovkalarni qisish kuchlarini aniqlash zarur.

$$M_{kp}=26,34 \text{ N}\cdot\text{m}=2685 \text{ kGs}$$

$$W = \frac{K \cdot M_{kp}}{f_1 \frac{b}{2} + f_2 a} = \frac{2,97 \cdot 2685}{0,16(34 + 45)} = 630 \text{ N}$$

$$b=34\text{mm}; \quad a=45\text{mm};$$

Loyixalanayotgan moslamada porshenli pnevmoslindrdan foydalanamiz. Bizga kerak bo'lgan  $W=630 \text{ N}$  kuchni xosil qilish uchun porshenning zaruriy diametrini quyidagi formuladan aniqlaymiz:

$$D = \sqrt{\frac{4 \cdot Q}{\pi \rho n}} = \sqrt{\frac{4 \cdot 630}{3,14 \cdot 0,04 \cdot 0,85}} = 94 \text{ mm}$$

$$D=100\text{mm qabul qilamiz.} \quad ([4]; 4-j;182\text{-bet});$$

$$\rho = \text{havo bosimi,} \quad \rho=4 \text{ kg/sm}^2$$

$$n = \text{yo'qotish ko'fsenti,} \quad n=0.85$$

Moslamamiz uchun GOST 15608-81 bo'yicha standartlashtirilgan statsionar porshenli pnevmoslindrdan foydalanamiz.

### **Moslamani aniqlikka hisoblash.**

Moslamani aniqlikka hisoblash zagotovkani moslamada o'rnatishning eng afzal sxemasini tanlash maqsadida bajariladi. Moslama talablarga javob berishi uchun quyidagi shart bajarilishi kerak.

$$\varepsilon \leq [\delta]$$

Umumiy xatoligini xisoblaymiz

$$\varepsilon = \sqrt{\varepsilon_{\delta}^2 + \varepsilon_3^2 + \varepsilon_{IP}^2}$$

$\varepsilon_{\delta}$  - bazalash xatoligi;

Bazalashning o'rnatish xatoligi.

$$\varepsilon = \frac{\delta}{2} + x,$$

Bu yerda;  $x$  – radial tebranish, buni biz 0 deb qabul qilamiz, shunda shart quyudagiga teng bo'ladi:

$$\varepsilon = \frac{0,12}{2} + 0 = 0,06 \text{ mm} = 60 \text{ mkm}$$

$\delta=0,12$  mm- h10 uchun dopusk;

$\varepsilon_3$  -maxkamlash xatoligi;

$\varepsilon_3 = 90$  mkm ([4];4.12-jad;79-bet);

$\varepsilon_{\text{np}}$  - moslamani qolgan boshqa xatoliklari.

$$\varepsilon_{\text{np}} = \sqrt{\sum s^2 + \sum e^2 + \sum \Pi^2}$$

$s$  =zazor;

$e$ =konstruksion vtuka dopuski;

$\varepsilon_{\text{H}}$ =0 asboblarni siljish xatoligi;

$$\Sigma s = (s_1 + s_2) \cdot 0,5 = (0,018 + 0,006) \cdot 0,5 = 0,012 \text{ mm} = 12 \text{ mkm}$$

$$\Sigma e = e_1 + e_2 = 0,005 + 0,005 = 0,01 \text{ mm} = 10 \text{ mkm}$$

$\varepsilon_{\text{H}}$  = asboblarni siljish xatoligi;

$$\varepsilon_{\text{H}} = \varepsilon_{\text{H}} + \varepsilon_{\text{y}} + \varepsilon_{\text{c}}$$

$\varepsilon_{\text{y}}=0$  moslamani stanokka o'rtnash xatoligi;

$$\varepsilon_{\text{H}} = \text{moslamani yeyilishi}; \quad \varepsilon_{\text{H}} = \beta_2 N = 0,002 \cdot 12000 = 30 \text{ mkm} = 0,03 \text{ mm}$$

$$\beta_2 = 0,002$$

$N$  =yillik norma;

$\varepsilon_c$  – moslamani dastgohga o'rnatish xatoligi,  $\varepsilon_c = 0,1 - 0,2$  мм.

Qabul qilamiz  $\varepsilon_c = 0,02$  мм = 20 мкм,

$$\varepsilon_{\Pi} = 30 + 0 + 20 = 50 \text{ мкм}$$

$$\varepsilon_{\Pi P} = \sqrt{12^2 + 10^2 + 50^2} = 52 \text{ мкм}$$

$$\varepsilon = \sqrt{\varepsilon_{\delta}^2 + \varepsilon_3^2 + \varepsilon_{\Pi P}^2} = \sqrt{60^2 + 90^2 + 52^2} = 118 \text{ мкм}$$

Demak texnologik qoyimlar to'g'ri o'lchamda bajarilishi 120 мкм va boshqa muxim umumiy xatolik  $\varepsilon_{\text{доп}} > \varepsilon_{\text{обш}}$ , shunday qilib  $120 > 118$  – loyixalanayotgan moslama (konduktor)da talab etilgan aniqlikdagi teshik olish mumkin.

### 3.2. Nazorat moslamasini bayoni va xisobi

Nazorat moslamalari detal o'lchamlarining aniqliklarini va detalni tayyorlashga qo'yiladigan talablarni tekshirish uchun xizmat qiladi. Detalga qo'yilgan texnik talablarga asosan nazorat moslamasini hisoblash va loyixalash zarur. Nazorat moslamasida tekshirilayotgan detalni bazalash uchun o'rnatish bo'inlari, indikator, shtangentsirkul, kalibr yoki boshqa o'lchash asboblari uchun xarakatlanmaydigan yoki xarakatlanadigan ustunlar, zarur bo'lsa qisish vositalari, xar-xil uzatib berish detallaridan foydalanish ko'zda tutilgan bo'lishi kerak. Detalimizni teshik yuzalarini o'lchashda biz kalibrlardan foydalanamiz va loyixalaymiz. Ø30 mm L=60 mm Ularning o'zaro o'qdan chetga chiqishlari 0,01mm dan oshmasliklari kerak. O'qdan chetga chiqishlar 0,01 mm tashlil qiladi. Teshiklarni nazorat qiluvchi kalibr hisobi Ø30.

Bizga berilgan detalimizning teshiklarini nazorat qilish uchun ularning o'lchovchi kalibr asbobidan foydalanamiz. Teshik sistemasi uchun ruxsat etilgan chetlanishlar :

$$Es = + 23 \text{ мкм}$$

Ei=0 GOST 25 347-82 (St.SEV 144-75) ga asosan u holda teshik diametrlari quyidagi ko'rinishda bo'ladi:

$$D_{MAX} = D_N + ES = 30 + 0,023 = 30,023 \text{ mm}$$

$$D_{MIN} = D_N + EJ = 30 + 0 = 30,00 \text{ mm}$$

Kalibrning dopuskini va chetlanishlarni aniqlaymiz:

$$Z=4$$

$$Y=3 \quad \text{st.SEV 157-75}$$

$$X=5 \quad ([16]127 \text{ b,1jad})$$

Kalibrning ishlatilayotgan o'lchami va keltirilgan hisobini.

$$P-PP_{\max} = D_{\min} + Z + \frac{H}{2} = 30 + 0,004 + \frac{0,005}{2} = 30,0065 \text{ mm}$$

$$P-PR = D_{\min} + Z - \frac{H}{2} = 30 + 0,004 - \frac{0,005}{2} = 30,0015 \text{ mm}$$

$$P-PR_{uct} = P-PP_{\max} - M = 30,0065 - 0,005 \text{ mm}$$

$$P-HE_{\max} = D_{\max} + \frac{H}{2} = 30,023 + \frac{0,005}{2} = 30,0225 \text{ mm}$$

$$P-HE_{\min} = D_{\min} - \frac{H}{2} = 30,023 - \frac{0,005}{2} = 30,0205 \text{ mm}$$

$$P-HE_{uct} = 30,0205 - 0,005 \text{ mm}$$

### 3.3. Kesuvchi asbobni bayoni va hisobi

#### Torets freza

Frezalar haqida malumot

Freza-bu ko'ptig'lik aylanuvchi asbob bo'lib uning kesuvchi tishlari (sekin asta) birin-ketin ishga kiri-shadi. Frezlashda so'rish esa freza bilan ishlov berilayotgan detalning bir-biriga nisbatan xarakatlanishi orqali taminlanadi.

Frezalar asosan quyidagilarga ishlov berishda qo'llaniladi.

- 1) tekis yuzalarga
- 2) rasmdor yuzalarga

Tishlarni rasmiga qarab frezalar 2-ga bo'linadi.

- 1) O'tkir tishli.
- 2) Kertilgan tishli.

Tekist yuzalarga ishlov beruvchi frezalar .

- 1) Silindrsimon.
- 2) Tarets.

- 3) Qo'ndiruvchi.
- 4) Disksimon.
- 5) Arra frezasi.
- 6) Burchakli freza.
- 7) Uch yoki barmoq freza.
- 8) Yog'ma freza

Torets frezalar silindrsimon va torets yuzalarida tishlarga ega bo'lib asosiy kesish ishini slindrik yuzasiga joylashgan tishlari bajaradi. Torets qismidagi tishlari esa ishlov beriladigan yuzani tozalaydi. Ish jarayoni silindrsimon frezaga qaraganda torets frezada bir qancha teks bajariladi. Bu frezani o'lchamlari yirik va mayda tishlari uchun (stand) 26595-85 GOST bo'yicha standartlashtirilgan .

Bu frezalarni 2 asosiy qismdan iborat bo'ladi. Freza korpusi hamda pichoqlari. Pichoqlar sonini GOST bo'yicha 3 tadan 100 tagacha o'rnatish mumkin.

Pichoqlar har xil geometrik shaklga ega bo'ladi. To'rtburchak , dumaloq, beshburchak, uchburchak bo'lishi mumkin.

Freza diametrini aniqlash

$$D' = (1,4 \dots 1,7) \cdot B = 1,4 \cdot 94 = 131 \text{ mm}$$

Standart bo'yicha freza diametrini qabul qilamiz  $D=125\text{mm}$

Torrets freza tishlar sonini toppish.

$$z = 0,05 \cdot 125 = 0,05 \cdot 315 = 6.25$$

Qabul qilamiz  $z=10$

**Freza balandligi.**

$$H = 3\sqrt{D} + 25 = 3 \cdot \sqrt{125} + 25 = 33.96 \text{ MM}$$

*H=45 ni qabul qilamiz*

Freza korpus o'lchamlari GOST 22085-76 bo'yicha qabul qilamiz

Korpus balandligi  $H=60\text{mm}$

Korpusdan pichoqning chiqish balandligi  $h=17$

Korpus diametri  $D=140 \text{ mm}$

O'rta diametrlari

$$d=60\text{mm}$$

$$d_1=18\text{mm},$$

$$d_2=26\text{mm},$$

$$f=101.6\text{mm},$$

$$b=25\text{mm}$$

Pichoqni mahkamlanish burchagi  $\varphi = 60^\circ$

Freza pichoqlari o'lchamlarini GOST 24359-80 bo'yicha olamiz.

Pichoq tomonlari o'lchamlari

$$l=70\text{mm},$$

$$b=16\text{mm},$$

$$h=28\text{mm},$$

Tomonlar burchagi  $\varphi = 60^\circ$

$$\varphi_1 = 45^\circ$$

$$\alpha_1 = 20^\circ$$

Freza kiln qismi o'chamlari

$$L=51\text{mm},$$

$$H=22\text{mm},$$

$$B_1=9.2\text{mm}$$

#### **4. XAYOT FAOLIYATI XAVFSIZLIGI**

Detalga ishlov berish jarayoni GOST 123-002-85 bo'yicha ishchilar mehnatini xavfsizlik sharoitlarini inobatga olgan holda tuzilgan texnologik jarayon metall qirqish dastgohlaridan iborat bo'lgan ishlab chiqarish tizimidir. Texnologik jarayonda quyidagi stanoklar ishlatiladi tokarlik, frezerlash, parmalash, zatochkali va boshqa stanoklar. Dastgohlar moslangan va kesuvchi asboblar, moslamalar va qurilmalar bilan ta'minlangan. Operatsiyalar stanokdan – stanokga o'tadi va oxirida xomashyodan detal bo'lib chiqadi. Bu dastgohlar universal va yarim avtomatikdir. Jarayonda detal bir dastgohdan ikkinchi dastgohga maxsus qurilma bilan uzatib berililadi.

Bo'limda bir nechta zararli va havfli omillar mavjud. Zararli omillar birinchi mexanik ishlov berishdagi, ya'ni kesib ishlashdagi ajraladigan chang, tovush, titrash. Chang odam organizmiga kirib nafas olish yo'llarini zararlaydi va ko'z pardasini ishdan chiqarishi mumkin. Vibratsiya, ya'ni tebranish tufayli kasb kasalliklari paydo bo'ladi. Chiqadigan tovush odamning miyasiga ta'sir etib, uni charchatadi va ma'lum kasalliklarni kelib chiqishiga sabab bo'ladi.

Xavfli omillar bu metallga ishlov bergan vaqtda strujka, asbob siniqlari uchib odamga jarohat yetkazishi mumkin. Bundan tashqari havfli omillarning biri elektr toki. Chunki hamma jixozlar elektr toki bilan ishlaydi.

Stanoklar ishlagan vaqtda odamga strujkalar, siniq instrumentlar qismi jaroxat yetkazishi mumkin. Barcha dastgoxlar elektr tokida ishlaydi, shuning uchun ishchilar elektr shikastlanishga uchrashi mumkin. Bo'limda quyidagi zararli moddalar (metall changi, texnologik suyuqlikni parlari, abraziv-metall changi, ajralib chiqadigan issiqliklar, shovqin, titrash, nurlanishlar) mavjud bo'lishi mumkin va ular odamga ta'sir qiladi.

Ularni normativ me'yorlari SanPiN-93 xujjatida belgilangan. Ishchi joylarini yaxshilash uchun bo'limda issiq va sovuq suv, ichimlik suvi, dam olish joylari ko'zda tutilgan. Ishlov berish vaqtda ajralib chiqqan chiqindilar yer ostidagi konveyer yordamida tashqariga olib tashlanadi.

Yong'inning oldini olish uchun signalizatsiya, yong'in shiti, yong'in gidranti mavjud. Seh bir etajli binoda joylashgan bo'lib, svetaeratsion fonarlar, ventilyatsiya va tabiiy yorug'lik bilan ta'minlangan. Barcha xavfli zonalarning atrofi o'ralgan. Dastgohlar maxsus fundamentga o'rnatilgan. Bo'limda zaruriy elektr xavfsizlik qoidalari ko'zda tutilgan. Texnologik jarayon mexanizatsiyalangan va avtomatlashtirilgan.

Texnologik jarayonni mexanizatsiyalash va avtomatlashtirish mehnat sharoitini yengillashtiradi. Mehnat sig'imi va yordamchi vaqt ham kamayadi. SHuning uchun zagotovka tsexdan va tashqaridan transportyor yordamida tashiladi. Osmo kran yordamida dastgohlar montaj va demontaj qilinadi. Chiqqan chiqindilar yer ostidagi konveyer yordamida olib tashlanadi. Qo'llanilgan moslamalar iloji boricha mexanizatsiyalangan bo'lishi lozim. Og'ir yuk va dastgohlarni ko'chirish uchun kranbalka qo'llaniladi.

Bo'limda harakatlanish va transportda o'tish yo'llari ham majud, ular me'yor bo'yicha yo'llar – 2000mm va o'tish joylari dastgohdan 800 – 1200 mm teng bo'lishi shart. Ularning soni texnologik jarayonning katta - kichikligiga karab olinadi. Odamning o'lchovi 800mm olinadi. Odam va stanok orasidagi masofa 1500mm qilib belgilab olinadi.

### **Xavfsiz va zaxarlanishsiz ish usulini tayorlashni ta'minlash.**

Ish zonasining havosini sog'lomlashtirish uchun ishlab chiqarish jarayonida quyidagi meteorologik sharoitlarni, ya'ni harorat – 18-27 °S, namlik – 40-75 %, havo harakat tezligi – 0,3 – 3 m/s, atmosfera bosimi – 710-725 mm.sim.ust. da bo'lishi kerak.

Ishlab chiqarish korxonalarida havoning harorati boshqarilmasa  $t=18-25\%$ dan  $t=30\%$ gacha ko'tarilib ketishi mumkin. SHuning uchun GOST 12.1-006-88 bo'yicha va SN247-81ga asoslanib optimal iqlimiy sharoitlar belgilanadi.

Qishda  $t=17-19^{\circ}$   $\varphi=40-60\%$

Yozda  $t=20^{\circ}-22^{\circ}$   $\varphi=40-60\%$

Ishlab chiqarish binolari uchun umumiy havo almashinuvini quyidagicha topamiz.



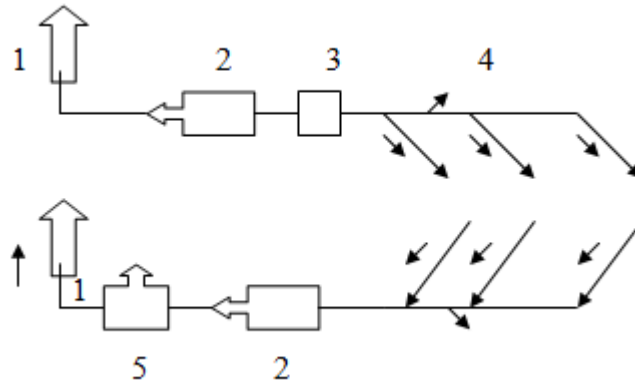
$$L_{tr} = L_{vit} = \frac{Q_{cap\phi}}{C(t_{um} - t_{np}) \cdot p}; \quad m^3/soat.$$

$$Q_{sarf} = Q_{um.} + Q_p + Q_m = 300000 + 20000 + 180000 = 500000$$

$L_{tr}$  va  $L_{vit}$  –kelayotgan va chiqib ketayotgan havo qiymati.

$t_{it}$  va  $t_{vim}$  –kelayotgan va chiqib ketayotgan havo harorati

$$L_{tr} \text{ va } L_{vit} = \frac{500000}{0,24(30 - 22)1,73} = 222000 \quad m^3/soat.$$



4.1. - rasm. Havoni beradigan va havoni tortadigan havo almashtirish sistemasi:

1 – diflektor; 2 – ventilyator; 3 – sovitadigan muzlatgich yoki kalorifer; 4 – xavo beruvchi trubalar; 5 – tsiklon yoki filʼtr.

GOST 12.4.113 -82 asoslangan holda axborot olish maydoni quyidagicha bo'lishi lozim: zonaning maydoni -  $4,5m^2$ , yuqori ko'rish zonasi  $2,5m$ , zonaning eni –  $3,0m$  va quyi ko'rish zonasi -  $1m$ .

Yuqorida ko'rsatilgan zararli moddalarni kamaytirish uchun ishlab chiqarish binosida shamollatish (ventilyatsiya) sistemasi qo'llanilgan. U zararli moddalar ajralgan joydagi moddani kamaytiradi va tortib oladi, xonada tarqalib ketishini oldini oladi. Ushbu ventilyatsiya o'rnatilishi va ishlatilish uchun kam sarf talab qilinadi. Havoni beradigan va havoni tortadigan havo almashtirish sistemasi 8.1 - ramda keltirilgan.

## Ishlab chiqarishdagi yoritilganlik

Sanoat tarmoqlariga yoritilganlik normalariga mos holatda korxonaga uchun yoritish tizimi tabiiy va sun'iy yoritilish olinadi. Loyihalanayotgan bo'limda tabiiy va sun'iy yorug'lik ko'zda tutilgan.

Tabiiy yoritilish oyna va fonalarlar orqali bajariladi, TYK me'yori 0,1-10% olinadi. Sun'iy yoritilish esa gazorazryadli lampalar orqali amalga oshiriladi. Bu lyuminestsentli lampalardir. Normal ish sharoitini ta'minlash uchun SNIPI1-4-79 dan foydalanib hisob-kitob qilinadi. Yorug'lik oqimidan foydalanish ko'rsatkichiga asoslangan hisob-kitob shuni ko'rsatdi, kerakli nur oqimi  $F_1 = 5220$  lm bo'lishi kerak ekan. Bo'limda talab etilgan yorug'likning o'rtachasi 300 lm ga teng.

Gigienik talablarga asosan bitta ishlovchiga ma'lum inshootni hajmi va maydoni belgilanadi.

Lyuminestsentli yoritgichlar shaxmat tartibida joylashgan bo'ladi.

Avariya holatini oldini olish uchun elektr yo'llariga avariya holdagi yoritilish ko'zda tutilishi kerak, uning miqdori 5 lk etib tanlanadi.

Tabiiy yoritilish SNIPI1-4-79 bo'yicha loyihalanayotgan ob'ekt olingan.

Bo'limni tabiiy yorug'lik uchun binoning ma'lum joylarida yoritish yuqori tomonida joylashgan proemlari orqali amalga oshiriladi. Yoritilganlik tabiiy yoritilganlik koeffitsienti normativ ko'rsatkichi SNIPI1-4-71 bo'yicha 0,9 deb qabul qilamiz.

Bo'limda yorug'lik o'tkazadigan qabul maydonini quyidagicha topamiz.

$$S_{\Phi} = \frac{S_n \cdot L_n \cdot K_3 \cdot P_0}{T_0 \cdot V_{\kappa} \cdot K_{\Phi} \cdot 100};$$

bu yerda:

$S_n$ -bo'lim polining maydoni; m<sup>2</sup>

$L_n$ -me'yorlangan qiymat;KLO

$K_3$ -zapas koeffitsenti.

$P_0$ -oynaklar yorug'lik tasnifi

$T_0$ -yorug'lik o'tkazuvchanlik koeffitsenti.

$$T_0 = T_1 \cdot T_2 \cdot T_3 \cdot T_4 \cdot T_5 = 1,0 \cdot 1,0 \cdot 1,0 \cdot 1,0 \cdot 0,9 = 0,9$$

$$S_{\phi} = \frac{270 \cdot 9,0 \cdot 1,5 \cdot 0,85}{0,9 \cdot 0,75 \cdot 0,8 \cdot 100} = 60,5 \text{ m}^2$$

Ya'ni biz fonarlarni maydonini 61 m<sup>2</sup> qilib olishimiz kerak.

### **Ishlab chiqarishda shovqin, titrash va ularni kamaytirish yo'llari**

Texnologik jarayonda quyidagi stanoklar ishlatiladi tokarь, frezerlash, parmash, zatochkali va boshqa stanoklar. Bu dastgohlar, moslamalar, transport vositalari shovqin va titrashni yaratadi, shuning uchun ularni odamga ta'sirini kamaytirish kerak bo'ladi.

Loyihada quyidagi tadbirlar qo'llanilgan: konstruktiv, texnologik qurilmalar.

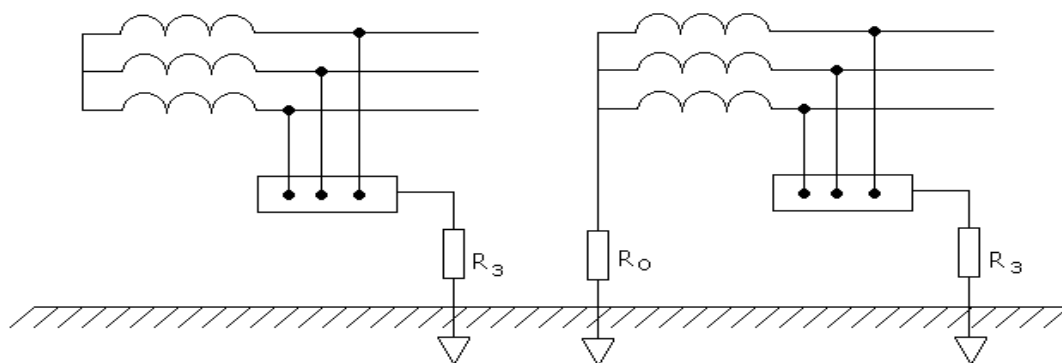
Shovqin va tovush chiqarayotgan manbani kamaytirish uchun ventkameralar o'rnatilgan, uning ichida barcha shovqin va titrashni hosil qiladigan ventilyatorlar, kompressorlar, generatorlar joylashtirilgan.

Titrashni kamaytirish uchun stanoklarni tagida fundamentlar va vibroyostiq (vibropodushka)lar o'rnatilgan. Bundan tashqari shovqin va titrashni hosil qiladigan stanoklarda ishlaydigan ishchilar shaxsiy vositalar bilan ta'minlangan, ularga antifonlar berilgan.

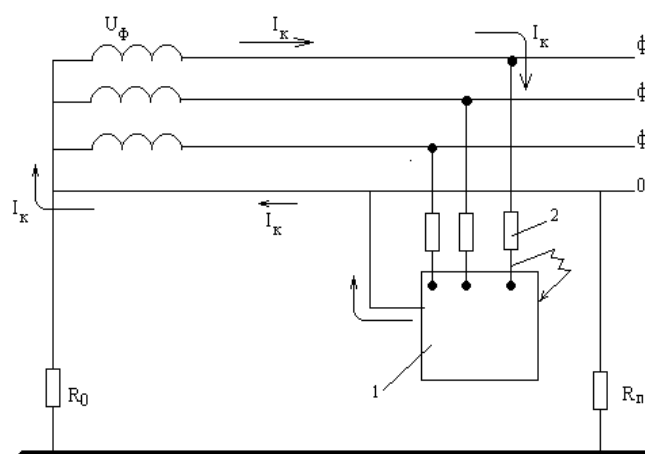
### **Texnika xavfsizligi. Elektr xavfsizligi.**

Barcha dastgohlar elektr tokida ishlaydi, shuning uchun ishchilar elektr shikastlanishlarga uchrashi mumkin. Ishlab chiqarish korxonalarida elektr tokidan keng qo'llaniladi. Shuning uchun elektr xavfsizligiga katta e'tibor berish kerak. Elektr zanjiri odam tanasi orqali ulanib qolsa yoki odam zanjirning ikki nuqtasiga tegib ketsa odamni tok uradi.

Loyihada quyidagi himoyaviy tadbirlar qo'llanilgan. Himoyaviy yerga ulash himoyasi va nolga ulash himoyalari sxemalari 4.2. va 4.3 rasmlarda keltirilgan.



4.2. - rasm. Yerga ulash himoyasini sxemasi



4.3. - rasm. Nolga ulash himoyasini sxemasi

Bundan tashqari bir necha joyda qo'shimcha izolyatsiyasi ishlatilgan va himoya to'siqlaridan qo'llanilgan.

### **Yong'in xavfsizligi.**

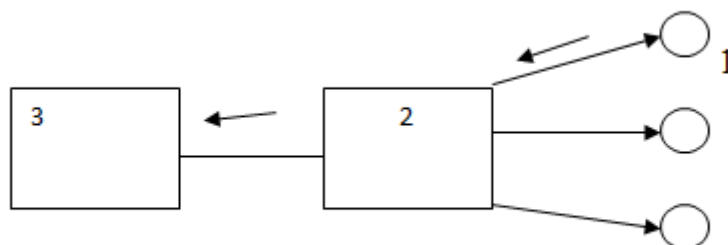
SNiP11-2-81ga asosan loyihalanayotgan inshoot yong'in, portlash, yonib-portlash, havfliligi bo'yicha «D» kategoriyaga kiradi. Qurilish materiallari yonmaydigan yong'inga chidamliligi bo'yicha inshoot 1 darajalidir.

Boshlang'ich o't o'chirish vositalariga bo'lgan ehtiyoj. Loyihalangan bo'limda yong'inni o'chirishda o'chirish shiti va birlamchi o't o'chirish vositalari mavjud.

O'tga qarshi suv ta'minoti. Loyihalangan tsex bo'limda suvni yig'ish, tashish, saqlash va foydalanishda muhandislik qurilmasi mavjud. Bo'lim yong'in gidranti, suv hovuzchasi, shlanglar bilan ta'minlangan.

Aloqa, yong'in signalizatsiyasi. Yong'in xavfsizligi asosiy shartlarini ta'minlash uchun avtomatik vositalar qo'llaniladi. Bo'limda POST-1 xabar

beruvchi qurilma qo'llanilgan 3 donadan iborat. 20m<sup>2</sup> maydonni nazorat qila olib, 70<sup>0</sup> S ishlay boshlaydi va 0,1 sekundda xabar beradi. Bundan tashqari DV-1 xabarlatgich sxemasi qo'lanilgan.



4.4. - rasm. DV -1 xabarlatgichning sxemasi.

1 – xabarlatgichlar, 2 –qabul qiluvchi uskuna, 3 – yong'inga qarshi pult

## 5. IQTISODIY QISM

Seh bo'limlarida texnologik jarayonlarni loyihalashda uning samaradorligini aniqlaydigan asosiy ko'rsatkich - bu ishlab chiqarilgan mahsulot tannarxi hisoblanadi. Texnologik jarayonlarning biron-bir operatsiyasi uchun qo'shimcha nostandart qurilma, moslama mexanizm qo'llangan holda operatsiyaning texnologik tannarxini aniqlash uchun keltirilgan sarf-xarajatlarni aniqlash talab etiladi. Buning uchun quyidagi boshlang'ich ma'lumotlar zarur bo'ladi.

### 5.1. Yillik ishlab chiqarish dasturi

"Polzun" detalining yillik ishlab chiqarish dasturi – N=12000 dona.

### 5.2. Asosiy jamg'armalar xarajatlari

#### 5.2.1. Bino-inshoatlar qiymatini aniqlash

$$S_B = 1,3Q_{um}h_Bq_B,$$

bu yerda,

1,3 – bino usti (qo'shimcha hajmi)ni hisobga oluvchi koeffitsient;

$Q_{um}$  – binoning umumiy maydoni (tashqi o'lcham bilan),  $Q_{um} = 156$  m<sup>2</sup> (5.4-bo'lim);

$h_B$  – bino balandligi,  $h_B = 8,5$  m;

$q_B$  – binoning 1 m<sup>3</sup> bahosi,  $q_B = 9610$  so'm

$$S_B = 1,3 \cdot 156 \cdot 8,5 \cdot 9610 = 16565718 \text{ so'm.}$$

#### 5.2.2. Dastgoh, jihoz va asbob-uskunalar qiymati.

a) Dastgohlar qiymati ularning soni, preyskurant bahosi, transport xarajatlari, montaj va sozlash xarajatlaridan kelib chiqib hisoblanadi

Dastgohlar uchun umumiy xarajatlar 65000000 sum

b) Asbob uskuna va moslamalar qiymati:

Ularning qiymati dastgohlar balans qiymatining 15% ga teng deb olinadi:

$$S_{as} = 15\% \cdot C_{dast} = 0,15 \cdot 65000000 = 9750000 \text{ so'm.}$$

v) Ishlab chiqarish inventarlari qiymati:

Ishlab chiqarish inventarlari qiymati dastgohlar balans qiymatining 1,5% ga teng deb olinadi:

$$S_{as} = 1,5\% \cdot C_{dast} = 0,015 \cdot 65000000 = 975000 \text{ so'm.}$$

### 5.3 Asosiy fondlarning tarkibi va tuzilishi

5.1-jadval

Ko'rsatkichlar nomi	Boshlang'ich (balans) qiymat, so'm	Umumiy amortizatsiya me'yori, %	Yillik amortizatsiya miqdori, so'm
Bino-inshoatlar	16565718	3,3%	552190,6
Dastgohlar	65000000	10,0%	6500000
Asbob-uskunalar, moslamalar	9750000	20,0%	1950000
Ishlab chiqarish inventarlari	975000	8,3%	80925
<b>JAMI</b>	<b>92290718</b>	<b>10,2%</b>	<b>9083115,6</b>

### Material sarfi hisobi

Asosiy ishlab chiqarish uchun zarur xom-ashyo - zagotovka uchun sarf xarajatlar quyidagicha hisoblanadi:

$$S_{MS} = N \cdot S_{zag} = 12000 \cdot 8900 = 89000000 \text{ so'm.}$$

Yordamchi material sarfi

$$S_{YOM} = 0,02S_{MS} = 0,02 \cdot 89000000 = 1780000 \text{ so'm.}$$

### 5.4 Ishchilarning ish haqi fondi hisobi

Mukofot puli asosiy va yordamchi ishchilar uchun oylik ish haqining mos ravishda 35% va 25% ulushiga teng. Barcha ishchilar uchun yagona ijtimoiy sug'urta to'lovi 25%.

$$S_{IH} = \Sigma N \cdot T_s,$$

bu yerda, Ts-5 razryadli ishchining soatbay ish haqi, Ts=2860,27 so'm/soat;

$$S_{IH} = 12000 \cdot \frac{1,66}{60} \cdot 2860,27 = 791341,37 \text{ so'm;}$$

$$S_{IH} = 12000 \cdot \frac{1,66}{60} \cdot 2860,27 = 791341,37 \text{ so'm;}$$

$$S_{IH} = 12000 \cdot \frac{1,66}{60} \cdot 2860,27 = 791341,37 \text{ so'm};$$

$$S_{IH} = 12000 \cdot \frac{0,75}{60} \cdot 2860,27 = 357533,75 \text{ so'm};$$

$$S_{IH} = 12000 \cdot \frac{0,85}{60} \cdot 2860,27 = 405204,92 \text{ so'm};$$

Jami ish haqi: 3136762,78 so'm.

Jami mukofot puli: 1097866,97 so'm.

Jami yagona ijtimoiy to'lov: 1097866,97 so'm.

Asosiy ishchilarning jami ish haqi fondi: 5332496,72 so'm.

**Yordamchi ishchilarni ish haqi:**

5.2-jadval

<b>№</b>	<b>Xizmatchilar kategoriyasi va lavozimi</b>	<b>Soni</b>	<b>Oylik maoshi, so'm</b>	<b>Yillik ish haqi, so'm</b>	<b>Yagona ijtimoiy sug'urta to'lovi, so'm</b>	<b>Yillik mukofot puli</b>
<b>1</b>	<b>MTX</b>	<b>2</b>				
1.1	Bo'lim boshlig'i	1	1249365	14992380	3748095	2998476
1.2	Katta usta	1	864945	10379340	2594835	2075868
1.3	Usta	0	672735	0	0	0
<b>2</b>	<b>OIX</b>	<b>1</b>				
2.1	Omborchi	1	672735	8072820	2018205	2018205
<b>3</b>	<b>KXX</b>	<b>1</b>				
3.1	Farrosh	1	288315	3459780	864945	864945
	<b>JAMI</b>	<b>4</b>		<b>36904320</b>	<b>9226080</b>	<b>7957494</b>

Yordamchi ishchilarning jami ish haqi fondi: 54087894 so'm.

### **5.5 Jihozlarni tutish va ulardan foydalanish xarajatlarini aniqlash**

Dastgohlarni ekspluatatsiya uchun sarf-xarajatlar asosiy ishchilar ish haqining 150% ga teng deb olinadi:



$$S_{eks} = 1,5S_{IH} = 1,5 \cdot 3136762,78 = 4705144,17 \text{ so'm.}$$

### 5.6 Umumiy tsex sarf-xarajatlarini aniqlash

TSex sarf-xarajatlar asosiy ishchilar ish haqining 120% ni tashkil qiladi:

$$S_{tsex} = 1,2S_{IH} = 1,2 \cdot 3136762,78 = 3764115,34 \text{ so'm.}$$

Umum korxonada sarf-xarajatlar barcha ishchilar ish haqining 90% ini tashkil qiladi:

$$S_{kor} = 0,9\Sigma S_{IH} = 0,9 \cdot (3136762,78 + 36904320 = 36036974,5 \text{ so'm.}$$

### 5.7 Detalining tannarxi kalkulyatsiyasi

5.3-jadval

No	Sarf xarajatlar	Bir dona maxsulot uchun, so'm	Yillik dastur uchun, ming so'm
1	Asosiy material sarfi, tashish tayyorlash xarajatlari bilan (chiqindi kiritilmaydi)	8900	89000000
2	Yordamchi materiallar sarfi, tashish tayyorlash xarajatlari bilan	178	1780000
3	Asosiy ishchilarning ish haqi fondi (yillik maosh, mukofot va YaIT bilan birga)	533,25	5332496,72
4	Yordamchi ishchilarning ish haqi fondi (yillik maosh, mukofot va YaIT bilan birga)	5408,79	54087894
5	Dastgohlarni tutish bilan bog'liq xarajatlar	470,51	4705144,17
6	TSex xarajatlari	376,41	3764115,34
7	Umumiy korxonada xarajatlari	3603,7	36036974,5
8	Ishlab chiqarishdan tashqari xarajatlar (umumiy korxonada xarajatining 0,5%)	18,02	180184,87
9	Mahsulotning tannarxi	19488,68	194886809,6
10	Mahsulotning ulgurji bahosi	24000	224119831

### Mehnat unumdorligi:

Korxonadagi mehnat unumdorligini hisoblashda quyidagi oddiy formuladan foydalanamiz:

$$MU = \frac{YMX}{AI} = \frac{194886809,6}{12} = 16240567,47 \frac{\text{so'm}}{\text{ishchi}}$$

bu yerda, YMX - korxonada ishlab chiqarilgan yillik mahsulot xajmi, so'm;  
AI - ishlab chiqarishda faoliyat ko'rsatayotgan ishchilar soni, dona.

### 5.8 Loyihaning iqtisodiy samaradorligini aniqlash

Yillik iqtisodiy samaradorlik quyidagi formula bilan topiladi:

$$E_y = F_y - N_s * SX_y = 29233021 - 0,1 \cdot 224119831,04 = 6821038 \text{ so'm.}$$

bu yerda,

Ky – yillik kirim, Ky= so'm;

Xy – yillik sarf xarajatlar, Xy= so'm;

N\_s – me'yoriy samaradorlik koeffitsienti, N\_s=0,1.

### 5.9 Kapital xarajatlarning qoplanish muddati

$$T_{Qop} = KX/YF = 121415718/29233021 = 4,2 \text{ yil.}$$

bu yerda, KX-barcha kapital xarajatlar qiymati; YF - yillik foyda.

### 5.10 Texnik iqtisodiy ko'rsatkichlar tahlili

Korxonaning amaldagi va loyihaning iqtisodiy ko'rsatkichlari tahlili

5.4-jadval

№	Ko'rsatkichlar	Qiyoslash		Farqi
		Korxonona	Loyiha	
1	Yillik dastur, dona	11000	10000	1000
2	Korxonaning foydasi, ming so'm	18900000	29233021	10333021
3	Ishlab chiqarish rentabelligi, %	9%	19%	10%
4	Asosiy ishchilarning haqi, ming so'm	5716917	5332497	-384420
5	Mehnat unumdorligi, ming so'm	15161538	16240567	1079029
6	Yillik iqtisodiy samaradorlik, ming so'm	8100000	6821038	-1278962
7	Kapital xarajatlarning qoplanish muddati, yil	5,8	4,2	-1,6

## XULOSA

Diplom loyihasi bajarish jarayonida “Polzun” detalini zagotovka holatidan tayyor detal ko’rinishiga kelguniga qadar bo’lgan texnologik marshruti, buning uchun zaruriy jihozlar, moslamalar, kesuvchi asboblar tanlandi va loyihalandi.

Mexanik ishlov berish uchun qoldirilgan qo’yim miqdorlari analitik va jadvallar usulida hisoblandi. Texnologik jarayon operatsiyalari uchun optimal kesish maromlari aniqlandi. Texnologik bo’limda maxsus dastgox moslamasi va kesuvchi asbob loyihalaniib, mavjud ishlov berish sharoiti uchun aniqlikka tekshirildi.

Aniqlangan texnologik vaqt me’yorlari mavjud ishlab chiqarish sharoiti uchun detalni tayyorlash vaqtini to’g’ri baxolash imkonini beradi.

Iqtisodiy bo’limda detalning tayyor bo’lish narxi, umumiy va qo’shimcha xarajatlar, sex, dastgoxlar va texnologik jarayon uchun zaruriy yordamchi asbob-uskunalar uchun kiritilgan kapital mablag’larning qoplanish muddati kabi iqtisodiy ko’rsatkichlar aniqlandi. Tuzilgan texnologik jarayonning iqtisodiy samaradorligi ko’rib chiqildi.

Diplom loyihasi natijalari bo’yicha shuni xulosa qilishim mumkinki, o’qish davomida olgan bilimlarim amaliy va nazariy jihatdan mustahkamlandi.

## FOYDALANILGAN ADABIYOTLAR RO'YXATI

1. 2017-2021 yillarda O'zbekistonni rivojlantirishning beshta ustivor yo'nalishlari bo'yicha XARAKATLAR STRATEGIYASI.
2. Шишкин В.П., Закураев В.В. Основы проектирования станочных приспособлений. Теория и задачи. Москва 2010 г.
3. Безъязычный В.Ф. Расчет режимов резания. Рыбинск 2009 г.
4. Касилова А.Г, Мещеряков Р.К. Справочник технолога машиностроителя. Т-2, М.: Машиностроение, 1985-496с.
5. М.А.Ансеров Приспособления для МРС – 1975.
6. Горохов В.А Проектирование и расчет приспособлений.
7. В. Е. Авраменко, Ю. Ю. Терсков. Расчет припусков и межпереходных размеров СФУ, 2007.
8. Общемашиностроительные нормативы времени. Справочник//М.: Москва 1984.
9. Ванин В.А. Приспособление для металлорежущих станков. Издательство ТГТУ. 2007.
10. Горбачевич А.Ф, Шкред В.А. Курсовое проектирование по технологии машиностроение. М.: Высшая школа, 1983-256с.
11. Справочник технолога-машиностроителя. Т.1 / Под ред. А.Г. Косиловой, Р.К. Мещерякова.– М.: Машиностроение, 1985
12. Далский А.М. Технология машиностроения. Т-1, Основы технологии машиностроение. М.: МГТУ им Н.Э.Баумана, 2001-563с.
13. И.М.Белкин. Справочник по допускам и посадкам для рабочего машиностроителя–М.:Машиностроение,1985-320с.
14. Панов А. А, Аникин В.В. Обработка металлов резанием. Справочник технолога-М.: Машиностроение,1988-736с.