

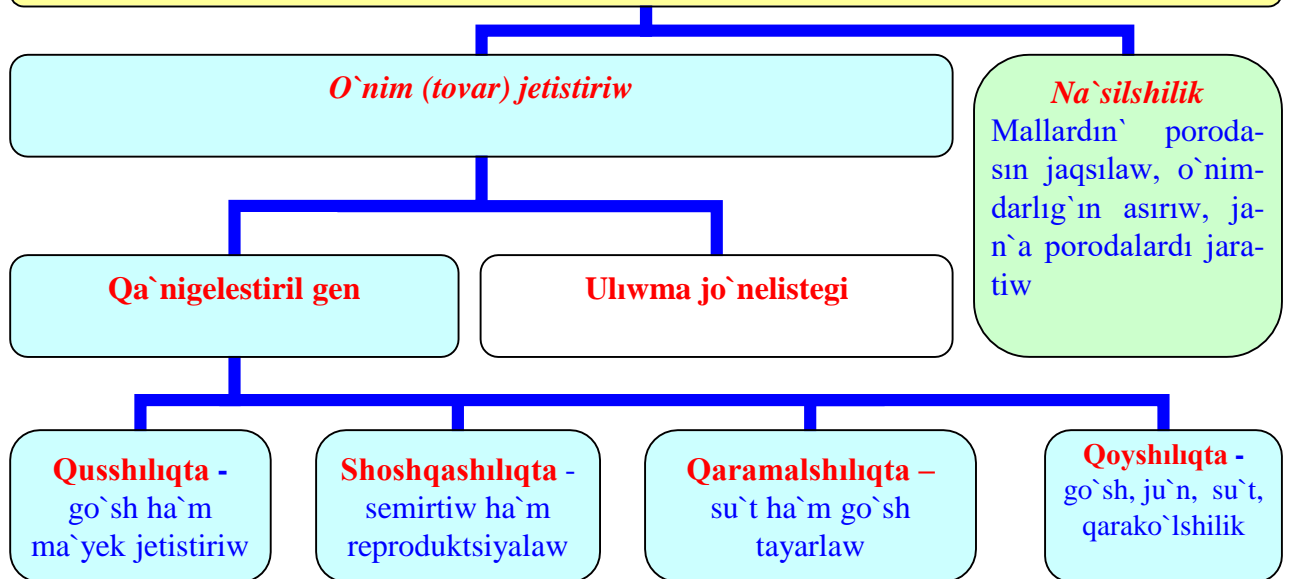
1-lektsiya:

Sharwashılıq fermalarınń ulıwma du`zilisi

1-copaý. Ferma, kompleks ha`m fermer xojalıqları fermalarınń xarakteristikası ha`m bas jobadag`ı jaylasıwı.

Sharwashılıq ferması - awıl xojalıq malların bag`ıp, xalıq ushın sharwashılıq o`nimlerin (go`sh, su`t, ma`yek ha`m t.b.), jen`il sanaat ushın shiyki zat (ju`n, teri, qarako`l ha`m t.b.) jetkerip beretug`ın awıl xojalıg`ı o`ndirisinin` bir tarawı bolıp tabıladı.

Fermaların` o`nim jetilistiriw bag`darı



Sharwashılıq kompleksi - bul islep shıg`arıw texnologiyası tiykarında jumıstı ilimiy sho`lkemlestiriw, ha`mde kompleks mexanizatsiyalastırıw bazasında joqarı da`rejede konsentratsiyalang`an ha`m qa`nigelesken islep shıg`arıw bolıp, elektrlestiriw, avtomatlastırıw ha`m texnologiyalıq protsesslerdi u`ziksiz sho`lkemlestiriw tiykarında joqarı sıpatlı sharwashılıq o`nimlerin jıl dawamında bir normada islep shıg`arıwga mo`lsherlengen awıl xojalıg`ı sharwashılıq ka`rxanası. Qusshılıqta bunday kompleksler kusshılıq fabrikası dep ataladı.

Sharwashılıq o`niminin` tu`ri boyınsha (uluwma bası 900 qoy) kompleksler

Su` t jetilistiriwshi

Go`sh jetilistiriwshi

Ma`yek jetilistiriwshi

Islep shıg`arıw strukturası boyınsha

O`nimnin` bir-eki
tu`rin islep
shıg`arıwshi

Islep shıg`arıw tsıklı tamam-
lang`an yamasa o`nimdi
belgili bir basqıshqa shekem
jetkeriwshi (reproduktorlıq, jas
buzawları o`siriw, semirtiwe
bag`ıw)

Texnologiyalıq pro-
tesslerdin` belgili bo`l-
egin g`ana orınlawg`a
qa`nigelesken

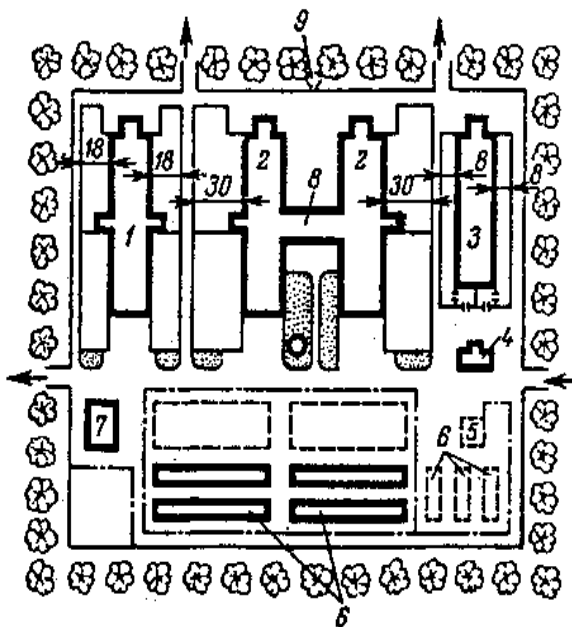
Fermalar, komplekslar ha`m fermer xojalıqlarındag`ı sharwashılıq fermalardın` o`lshemleri pada bas sanı ha`m quramı menen belgilenedi.

Ferma, kompleks ha`m fermer xojalıqlarının` fermaların salıwda tiplik proektler boyınsha ta`biyg`ıy-klimatikalıq, injenerlik-geologiyalıq ha`m tipografiya sharayatlari esapqa alınadı. I-su`wrette 400 bas sawın sıyrıg`a mo`lsherlengen qaramalshılıq fermasının` bas planı ko`rsetilgen.

Qurılıs ushin jawın ha`m suwların` ag`ıwı ta`miyirlengen, tegis yamasa tu`slık ta`repke 10⁰ g`a shekem qıya bolg`an jer maydanları ta`nlanadı. Ferma ha`m kompleksler samaldın` bag`darı xalıq jaap atırg`an u`yleri ta`repinen bolg`an ha`m bul u`ylerden uzaqlıg`ı 200 m den kem bolmag`an qashıqlıqtag`ı maydanlarda jaylastırıladı. Jer relefi boyınsha ferma xalıq jasaw sektorınan pa`sirekte, ferma territoriyasının` o`zindegi tiykarg`ı xanalar (tezek saqlag`ıshlardan basqa) ja`rdemshi xanalar dan pa`sirekte jaylastırıladı. Mallardı shıg`arıw maydانشaları fermannın` tu`slık ta`repine jaylastırıladı. Ferma ha`m komplekslerdegi imaratlar tiykarg`ı (sıyrıxana, buzaw-xana, shoshqa-xana, qoyxana, quxana ha`m t.b.) ha`m ja`rdemshi (azıq tsexi, tezek saqlag`ısh ha`m t.b.) xanalar g`a bo`linedi.

400 bas sawın sıyrıg`a mo`lsherlengen su`t-tovar ferması bas planı:

- 1- bir jastan u`lken buzawlar ushın xana;
- 2- 200 basqa mo`lsherlengen sıyrıxana;
- 3- buzawxana, tuwtıw bo`limi menen;
- 4- avtota`rezi;
- 5- azıq tsexi;
- 6- azıq skladları;
- 7- vetpunkt;
- 8- su`txana;
- 9- suyıqlıq jıyg`ısh;
- 10- tezek saqlag`ısh;
- 11- suw basımı minarası.



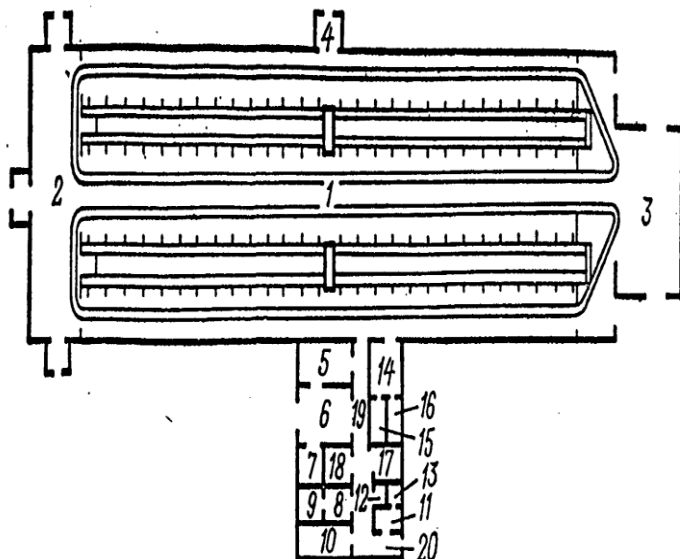
Xanalardıń aralıq o`lshemleri Qurılıs normaları ha`m qag`ıydaları (SNIP-stroitelnie normı i pravila) ha`m de sanitariya normaları ko`rsetkishlerine sa`ykes halda qabıllanadı. Bir bas sıyr ushın jer maydanınıń ko`lemi - 200 m², ana shoshqa ushın - 280 m², semiriw shoshqası ushın - 30 m², qoy ushın - 20 m² qa shekem belgilengen. O`ndiris xanaları, jasaw u`yleri ha`m kompleksler aralıg`ında sanitariya-qorg`a w zonası ko`zde tutıladı. Onıń ken`ligi mallardıń bas sanına qarap qaramalshılıq fermalarında 100, 150 ha`m 200 m. den, shoshqashılıq fermalarında - 200, 250 ha`m 500 m. den etip belgilenedi. Sanitariya - qorg`aw zonası abadanlastırılğ`an ha`m ko`klelestirilgen bolıwı kerek.

2-copaý. İmarat ha`m qurılımlar.

Awıl xojalıg`ı malların bag`ıw ushın sıyrıxanalar, buzawxanalar, shoshqaxanalar, qoyxanalar ha`m basqalar qurılıadı. Sıyrıxanalar 100, 200 ha`m 400 basqa mo`lsherlenip, mallardı baylap ha`m baylamastan bag`ıw ushın qurılıadı.

200 bas sıyrdı baylap bag`ıw usılına mo`lshirlengen sıyrxana jobası:

- 1-bag`ıw xanası;
- 2-azıq qabıl etiw ha`m ju`klew ornı;
- 3-tezekti sırtqa shıg`arıw tanburi;
- 5-juwıw ornı;
- 6-su`txana;
- 7-laboratoriya;
- 8-vakuum-nasos xanası;
- 9-suwıqlıq xanası;
- 10-Jumısshılar ushın xana;
- 11-garderob;
- 12-sanitariya xanası;
- 13-dush;
- 14-manej;
- 15-manejdın` juwıw xanası;
- 16-jasalma qashırıw laboratoriyası;
- 17-samallatqısh kamerası;
- 18-juwıw u`skeneleri xanası;
- 19-da`liz;
- 20-kiriw ornı.



Mallardı bagıw usıllarına belgilengen talaplar

Baylap bag`ıw usılında

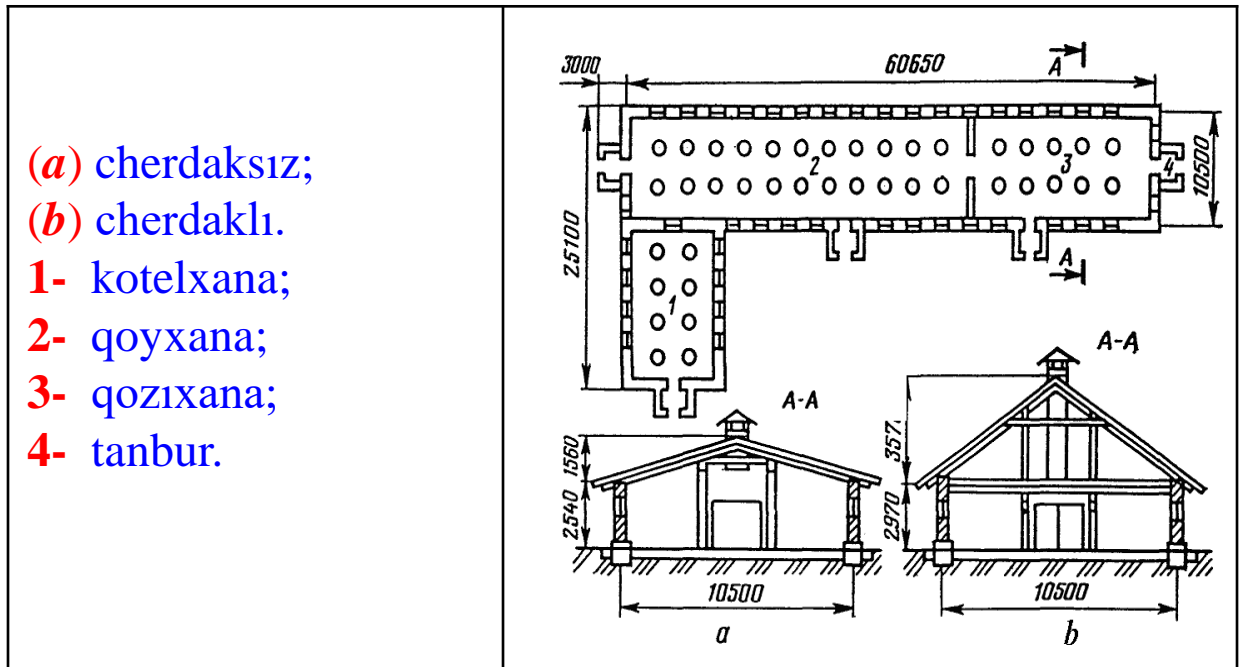
Ha`r bir mal o`z aldına bag`ıw ornında bag`ıladı. Bag`ıw ornı, baylaw u`skenesi, aqır, avtosuwg`arg`ısh, azıqlardı tarqatıw, tezekrdi jıynaw ha`m sıyırlardı sawıwdı mexanizatsiyalastırıw sistemaları menen u`skenelenedi: bir bas sıyr ushın zarur maydan norması - 8...10 m^2 .

Baylamastan bag`ıw usılında

Xanalar ishine mallar dem alatug`ın orınlar qurılıadı. Dem alıw ornının` sırtına ulıwma avtosuwg`arg`ısh qoyılıadı; onda bir sıyr ushın tuwrı keletug`ın eden maydanı 3...6 m^2 bolıwı kerek. Mallar xanadan sırttag`ı azıq maydanshasında yamasa jayılw maydanshasında azıqlandırılıadı ha`m su`t sawıw blogında sawılıadı. U`lken sıyrxanalardıń o`lshemleri 72x12 m den 114x27 m ge shekem bolıwı mu`mkin, olarda mobil azıq tarqatqıshlar ushın ken` jollar bolıwı kerek.

Qoyxanalar tu`sluk zonalarda jazda jaylawda, qista qoyxanalarda bag`rwg`a mo`lsherlep quriladi. Qoyxanalardın` ishi qoylardın` gruppa ha`m kategoriyalarına qarap sektsiyalarg`a bo`linedi. Bir bas ushın maydan norması: ana qoy ushın - 1,1...2 m², qoshqar ushın - 1,8...2,5 m², sawlıq ushın - 0,7...0,9 m² ha`m qozı ushın - 0,6...0,8 m².

*300 bas ana qoy g`a mo`lsherlengen qoyxana planı
(uluwma bası 900 qoy):*



Azıqlar mobil tarqatqıshlar ja`rdeminde (yamasa statsionar) tarqatıladı. Tezek saban to`semeleri menen jılına bir-eki ma`rte buldozer ja`rdeminde jıyıladi. Awıl xojalıg`ı fermaları qurılıslarında xanalar mallardı o`lshew texnologiyası talaplarına juwap beriwi; qurılıstıg`i kelisilgen bir modul sistemasına ha`m tiykarg`ı o`lshemleri unifikatsiyalang`an, texniko-ekonomikalıq ko`rsetkishleri tiykarlang`an bolıwı kerek.

Ferma qurılıslarında ko`p tarqag`an konstruktiv sxemalar

tolıq ulıwma diywal yamasa tolıq emes u`sti-bastırılğ`an sistema

gerbishli diywal

3-copaý. *Kusshılıq fabrikalari.*

Qusshılıq fabrikalari-tamamlang`an islep shıg`arıw texnologiyalıq tsıklına iye bolg`an, texnologiyalıq protsessleri mexanizatsiyalastırılğ`an ha`m avtomatlastırılğ`an, jumıstı sho`lkemlestiriw ma`deniyatı joqarı da`rejede qoyılğ`an iri qa`nigelesken sanaat tipindegi qusshılıq ka`rxanası.

Qusshılıq fabrikalari klassifikatsiyaanadı:

bag`dari boyınsha –
tovar bag`dari ha`m
na`silshilik

*qus tu`rleri
boyınsha* –tawıq-
shılıq, u`yrek--
shilik, g`azshılıq

*bag`ıw tu`ri
boyınsha* -polda
ha`m keteklerde

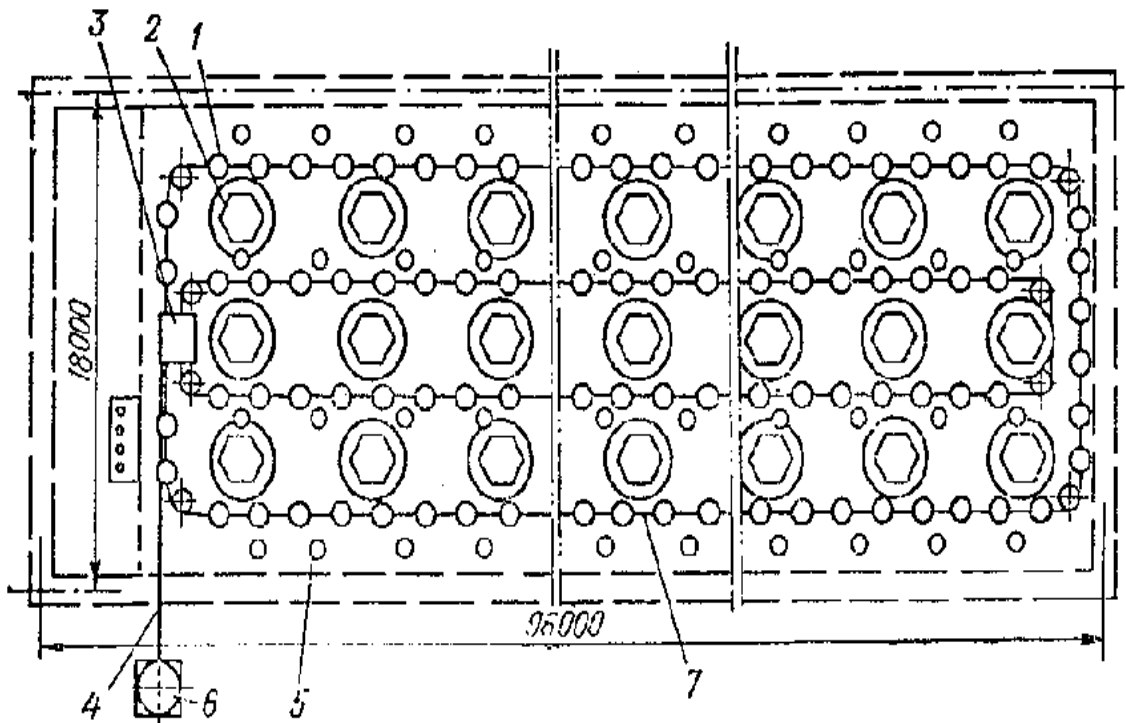
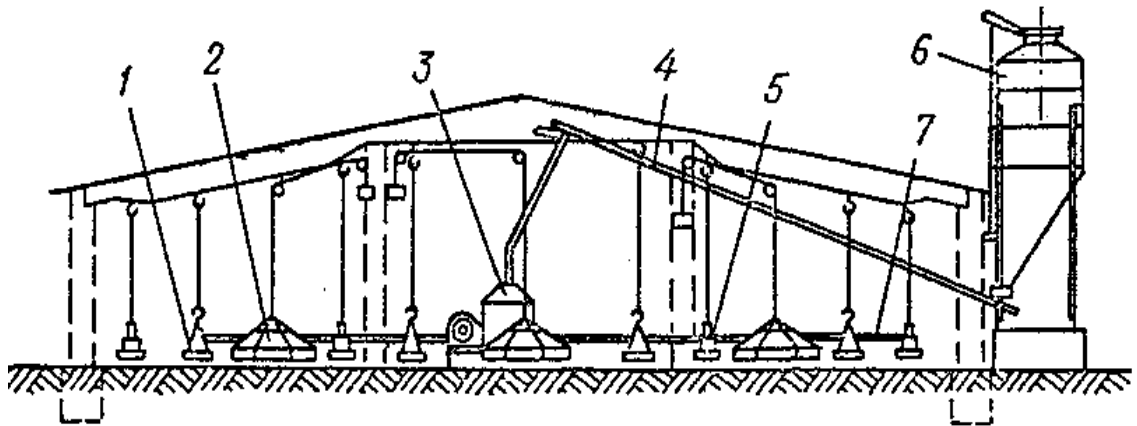
*o`nim tu`ri
boyınsha* -
ma`yek ha`m
go`sh

Qusshılıqta quslar polda ha`m keteklerde saqlanadı.

Polda ana tawıqlar, qorazlar, jas sho`jelar (60 ku`nnen 140 ku`nge shekem) ha`m broylerler (1 ku`nnen 70 ku`nge shekem) bag`ıladı.

Kompleks mexanizatsiyalastırılğ`an qusxanalarda barlıq texnologiyalıq protsessler ha`m operatsiyalar: azıqlardı qabıl etiw, tayarlaw ha`m tarqatıw; ma`yeklerdi jıyıw ha`m tazalaw, sortlaw, tamg`alaw, normalaw, skladqa saqlawg`a qoyıw; tezeklerdi jıynaw, shıg`arıp taslaw, za`rersizlendiriw, mikroklimat payda etiw ha`m basqalar mexanizatsiyalastırılğ`an bolıwı kerek.

**Quslardı polda bag`ıwda komplekt u`skenelerden paydalanıladı
(20 min` broylerge mo`lsherlengen qusxana ushın TsBK-20 komplekt
u`skeneleri)**



1-bunkerli azıqlandırg`ısh; 2-bruder; 3-azıq tarqatqıshın` qabıl qılıw bunkerı;
4-ju`klew shnegı; 5-avtosuwg`arg`ısh; 6-bunker saqlag`ısh BSK-10; 7-shınjırlı-
shaybalı azıq tarqatqısh.

Keteklerde bag`ıwda ketekler yamasa ketekli batareyalar qollanıladı.

Tiykarg`ı konstruksiyalar:

To`besi	- beton;
Diywallar	- gerbish;
Fermalar	- sım;
Ishki diywallar	- gerbish;
Pollar	- beton, keramik plita, linoleum.

Texnika-ekonomikalıq ko`rsetkishleri:

-sıyımı (ana tawıq sanı esabınan)	- 250;
-islep shıg`arıw protsessin mexanizatsiyalastırıw ha`m avtomatlastırıw da`rejesi, %	- 80;
-qurılıs maydanı, m ²	- 192;
-ulıwma maydanı, m ²	- 163,2;
-qurılıs ko`lemi, m ³	- 576.

Tiykarg`ı texnologiyalıq juwmaqlar

Qusxana 250 bas ana tawıqtı asıraw ha`m 700 bas jas tawıqtı o`siriw ushin mo`lsherlengen.

Qus (tawıq) paxal u`stinde, jaqtılıq beriw da`stu`ri tiykarında basqarılıwshı jasalma jaqtılık jag`dayında saqlanadı.

Tawıqlar quwraq kombi-kopm menen azıqlandı-rıladı ha`m P-4A qurıl-ma-suwg`arg`ıshta suw-g`arıladı. Ma`yeklar qolda jıyıp alınadı.

Tekseriw ushin sorawlar

1. Ferma, kompleks ha`m fermer xojalıqları fermalarınn` xarakteristikası ha`m bas jobadag`ı jaylasıwına qanday talaplar qoyılğ`an?
2. Ferma ha`m komplekslerdin` klassifikatsiyalanıwın aytıp berin`?
3. Imarat ha`m qurılmalardin` jobaların ty`sindirip berin`.
4. Qysshılıq fabrikaları qurılısın ty`sindirip berin`?