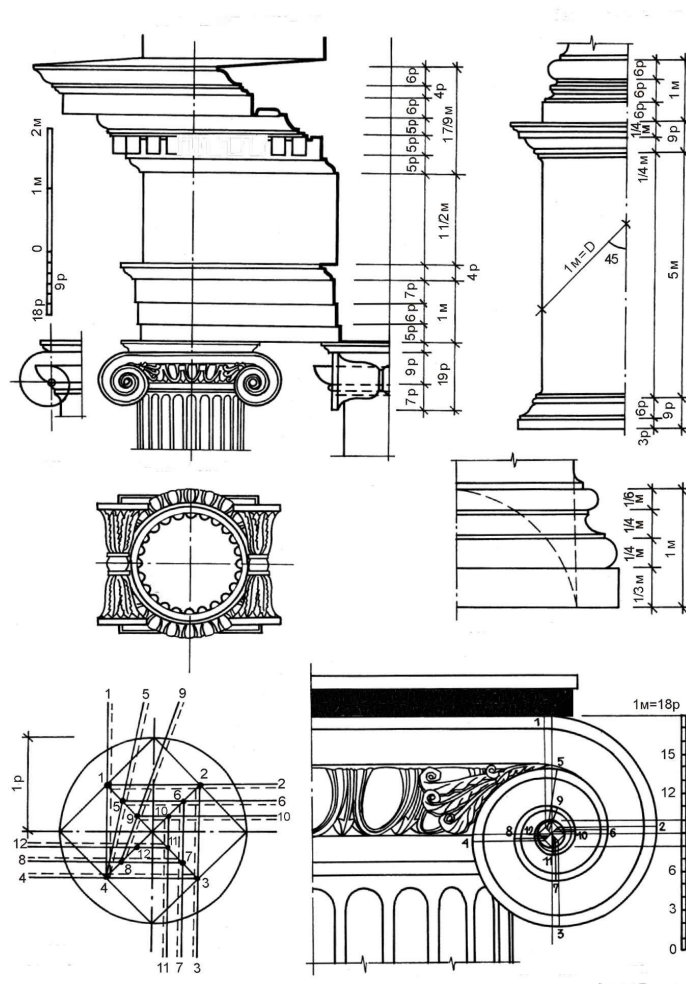


МИНИСТЕРСТВО СТРОИТЕЛЬСТВА РЕСПУБЛИКИ
УЗБЕКИСТАН

САМАРКАНДСКИЙ ГОСУДАРСТВЕННЫЙ
АРХИТЕКТУРНО-СТРОИТЕЛЬНЫЙ ИНСТИТУТ

Кафедра «Теории и истории архитектуры»



Методические указания по
выполнению
курсовой работы «Сравнение ордеров»

Самарканд - 2019

**МИНИСТЕРСТВО СТРОИТЕЛЬСТВА РЕСПУБЛИКИ
УЗБЕКИСТАН**

**САМАРКАНДСКИЙ ГОСУДАРСТВЕННЫЙ
АРХИТЕКТУРНО-СТРОИТЕЛЬНЫЙ ИНСТИТУТ**

Рассмотрено и рекомендовано
к печати научно-методическим
советом института
Зарегистрировано № _____
Протокол № __ от «__» _____ 2019г.

«УТВЕРЖДАЮ»
Председатель научно-
методического
совета института
канд.тех. наук., доцент
_____ Рахимов А.А.
«__» _____ 2019г

Кафедра «Теории и истории архитектуры»

**Методические указания по
выполнению
курсовой работы сравнение ордеров**

для студентов образовательных направлений
5340100-«Архитектура», 5341000-«Архитектурно-планировочная
организация сельских территории»

Самарканд 2019

УДК 72.04

Зубайдуллаев У.З., Маматкулов И.Т., Кушманов Т.Ф.

Методические указания к курсовой работе «Сравнение ордеров». Самарканд: СамГАСИ, 2019 - 22стр.

В учебном указании содержатся теоретические положения и примеры для выполнения курсовой работы, проведения практических занятий по основам архитектурного проектирования. Представлены иллюстративные таблицы, схемы пропорционирования и детали архитектурных ордеров. Рассмотрены приемы выполнения графических контрольных заданий, архитектурных чертежей в различной технике.

Учебное пособие предназначено для студентов, 1 курса дневной формы обучения, направление подготовки 5340100-«Архитектура», 5341000-«Архитектурно-планировочная организация сельских территории», степень - бакалавр.

Указания рассчитаны для студентов и преподавателей архитектурных, инженерно-строительных и политехнических вузов

Рецензенты: доктор архитектуры, проф. **А.С.УРАЛОВ**
канд. архитектуры, доц. **Р.Т. ТОШТЕМИРОВ**

Методические указания обсуждены и согласованы на заседании кафедры «Теории и истории архитектуры» (Протокол № ___ от _____ 2019 г.) и одобрены на заседании учебного - методического совета Архитектурного факультета (Протокол № ___ от «___» _____ 2019г.)

СамГАСИ

Формат бумаги А4, рег. № ___

Тираж 50 экз. объём 1,9 п.л.

Отпечатано в типографии СамГАСИ

1. ВВЕДЕНИЕ

1.1. Содержание курса

Дисциплина «Основы архитектурного проектирования» преподается в течение первого и второго семестров обучения по направлению подготовки 5340100-«Архитектура», 5341000-«Архитектурно-планировочная организация сельских территории», степень - бакалавр. Данный учебный курс представляет собой начальную часть дисциплины «Архитектурное проектирование».

Результатами изучения курса является: формирование профессиональных компетенций - приобретение основ профессиональных знаний и навыков графической подачи проекта; макетирования; развитие композиционного мышления. При выполнении курсовой работы студенты знакомятся со свойствами различных материалов и инструментов, применяемых в архитектурной графике, изучают классические приёмы построения архитектурной формы на примерах известных исторических сооружений. Курс методически взаимосвязан с дисциплинами «Объемно-пространственная композиция», «Начертательная геометрия», «Живопись», «Рисунок».

1.2. Набор инструментов и материалов, необходимых для выполнения курсовой работы

Готовальня. В комплект готовальни входят: циркуль, измеритель, ножка удлинителя для вычерчивания окружностей большого диаметра, кронизмеритель, кронциркуль (или «балеринка»), один-два рейсфедера для черчения, рейсфедер-вставка для черчения окружностей, запасные иглы, отвертка.

Угольники. Для архитектурного черчения необходимы минимум два пластмассовых угольника, один из которых с углом 30° , другой - 45° . Желательно иметь угольники из прочной прозрачной пластмассы с фасками вдоль рабочих кромок инструмента. Фаски необходимы для работы с рейсфедером и рапидографом, так как такое устройство исключает затекание туши под рабочую плоскость инструмента.

Линейки. Следует иметь пластмассовую (или деревянную) рейсшину с роликами для работы на подрамнике длиной 75-100 см, одну пластмассовую (или деревянную) линейку длиной 30-40 см и одну масштабную линейку. Желательно, чтобы линейки имели фаски на рабочих кромках инструмента. Масштабные

линейки трехгранной формы и вмещают 6 линейных масштабов - 1:100, 1:75, 1:50, 1:40, 1:25, 1:20.

Карандаши. Необходим набор простых карандашей мягкостью **T, TM, M** (Г, Н, НВ, В) и один или два автоматических карандаша с тонкими грифелями диаметром 0,3, 0,5, 0,7 мм и мягкостью Г, Н, НВ, В.

Ластики. Для работы понадобится мягкий ластик для стирания карандашных линий и жесткий ластик для вытирания пятен чернил и туши.

Набор рапидографов. Для архитектурного проектирования необходим набор в 4 рапидографа, каждый из которых предназначен для вычерчивания тонких линий (0,1; 0,13; 0,15; 0,2 мм); средних линий (0,25; 0,3; 0,35 мм); толстых разрезных линий (0,7; 0,5; 0,8 мм), заливки поверхностей изображения тушью (1,0; 0,8; 1,2 мм). Желательно пользоваться рапидографами одной конструкции, так как их детали взаимозаменяемы.

Тушевая заправка для рапидографов. Каждая фирма, выпускающая рапидографы, рекомендует заправлять инструменты фирменной тушью, расфасованной в стеклянных или пластиковых емкостях.

Бумага, калька и картон. Используется для черчения, эскизирования, копирования. Бумагу следует подбирать хорошего качества, плотную, с высокой степенью белизны.

Следует помнить, что от качества и удобства инструментов и чертежных приспособлений в очень большой мере зависит успех исполнения заданий по архитектурной графике, композиции и проектированию.

Следует регулярно промывать инструменты от туши. Пластиковые и металлические линейки также необходимо очищать от карандашного грифеля.

1.3. Последовательность выполнения курсовой работы

Все курсовые работы выполняются в соответствии с утвержденной рабочей программой дисциплины. Распределение этапов работы по часам приводится в таблице 1.

Таблица 1

Срок выполнения	Этап работы	Вид работы	Контрольное мероприятие
	Выдача задания, вводная лекция по теме проекта.	Аудиторная	
	Подбор графического материала для работы в соответствии с заданием.	Самостоят.	Просмотр
	Выполнение упражнений	Самостоят.	Оценка
	Вариантное эскизирование, компоновка чертежей (рекомендуемый размер эскиза 75 x 55 см)	Аудиторная	Просмотр. Процентовка 30%
	Составление окончательного варианта композиции и выполнение всех чертежей на листе ватмана или кальки размером 75 x 55 см	Аудиторная Самостоят.	Просмотр. Процентовка 50%
	Перенос всех чертежей в карандашной графике на подрамник, обтянутый бумагой. Уточнение компоновки и выполнение размерных линий, надписей и деталей чертежей	Аудиторная, самостоят.	Просмотр. Процентовка 80%
	Оформление чертежей в определенной технике (тушь)	Аудиторная, самостоят.	Просмотр. Процентовка 100%
	Сдача работы	Аудиторная	Просмотр Оценка

Каждый этап работы является обязательным для исполнения и сопровождается очной консультацией с преподавателем. Законченная работа сдается в соответствии с установленным сроком и оценивается комиссией с учетом соответствия заданию, грамотности чертежа и компоновки, качества графического исполнения, соблюдения сроков выполнения отдельных этапов. Результаты работы обсуждаются в группе.

1.4. Подготовка планшета к работе

Планшет должен иметь ребра жесткости для предотвращения прогибов, перекоса, изгиба «пропеллером». Выступающие гвозди и другие неровности следует устранить и очистить поверхности от засохшего клея и остатков бумаги.

Для подрамника 55 x 75 см достаточно стандартного листа ватмана формата А1. Но, чтобы закрепить на торцах слишком узкие его края, требуется некоторый навык.

Ватман большего формата или рулонный отрезаем с припуском на подгибку. Лист смачивается водой комнатной температуры. Это следует сделать равномерно и быстро, не допуская растягивания и повреждений размокшей

поверхности. В домашних условиях удобнее ополаскивать лист под душем. Мокрый лист ватмана укладывается на чистую поверхность (большое полотенце, чистый лист бумаги).

Подрамник нужно точно опустить на лист лицевой стороной вниз, оставляя по всем краям достаточный запас для подгибки. Мокрые выступы бумаги слегка промокаем и наносим клей, им можно также смазать торцевые поверхности планшета.

Наиболее доступен клей ПВА, также пригоден «Момент», БФ-6, столярный и многие другие. Но, следует предварительно сделать пробы, чтобы убедиться в «схватываемости» клея, отсутствии темных разводов на бумаге и проступающей желтизны. Загибаем лист по периметру подрамника без растяжения, одновременно приклеивая. Для равномерного прижимания бумаги к торцам удобно воспользоваться свободным краем подстилающей ткани. Пока обклеивается один торец, другие подсыхают, их следует дополнительно промазывать перед загибкой, не допуская затекания клея под лицевую сторону. Старайтесь не сдвигать подрамник с первоначального положения на листе. Кнопками закрепляем приклеенный край в некоторых местах, уделяя особое внимание точности складок на углах. Излишки бумаги обрезаем. При хорошем навыке кнопок почти не требуется.

Когда все стороны приклеены, аккуратно переворачиваем подрамник лицевой стороной вверх и оставляем горизонтально, чтобы не образовалось растяжек от неравномерного подсыхания. Все неровности мокрой бумаги постепенно расправятся (если вы её не растягивали и смочили равномерно). Следует обезопасить подрамник от домашних животных, падений и прикосновений к влажной поверхности. На сушку требуется около 5 часов. Не следует держать подрамник вблизи отопительных приборов, использовать фен.

Приведенный способ не единственный, но для малого формата вполне надежный. Обтягивание подрамника при положении бумаги сверху приводит к её повреждениям и растяжкам, так как для приклеивания приходится многократно приподнимать подрамник и прикасаться к лицевой стороне.

На обтянутом планшете с помощью лески или тонкого шнура укрепляется рейшина.

КУРСОВАЯ РАБОТА СРАВНЕНИЕ ОРДЕРОВ

2.1. Задание и методические указания

Выполнить чертеж архитектурной композиции, составленной из ортогональных проекций памятников архитектуры (фасадов или их фрагментов), построенных на

основе ордерной системы. Работа выполняется на планшете размером 550x750 мм в тушевой графике.

Цель работы - изучение основных правил построения классического ордера, одной из древнейших тектонических систем. Студенты знакомятся с понятиями «пропорции», «модуль», «масштабность», «тектоника» и др. Изучаются особенности композиционного построения наиболее известных греческих и римских памятников архитектуры. Совершенствуются навыки тушевой графики.

Последовательность работы аналогична первой курсовой работе. Все чертежи свободно компонуются, допускается наложение некоторых чертежей, если это соответствует общему композиционному замыслу и не мешает восприятию отдельных деталей. Из ордерных ячеек может быть составлена колоннада, аркада, портик. Рекомендуется сохранить линии построения сложных элементов, включить их в общую композицию и обвести тушью.

2.2. Состав графических материалов

- схема пяти ордеров, сопоставленных в одном модуле или одной высоте (по Палладио, Виньоле или Витрувию);
- минимум два ордера в крупном масштабе (на всю высоту подрамника), один из которых воспроизводится с фасада памятника архитектуры, второй строится по одному из канонов. Ордера выполняются в одном модуле или одной высоте;
- фасад памятника архитектуры в произвольном масштабе;
- детали ордера в крупном масштабе (волюта, профили базы, антаблемента или обломов, капитель, барельеф фриза, орнаменты, карниз в плане и т.д.);
- название работы, выполненное шрифтом зодчего;
- подпись, с указанием Ф.И.О. автора работы и преподавателей, группы, года, выполненная архитектурным шрифтом.

В зависимости от общего композиционного замысла допускается использование третьего вида ордера в крупном масштабе, возможно применение антуража и декоративных элементов, соответствующих стилистике изображения.

2.3. Упражнения

1. Вычерчивание тушью пяти ордеров в массах с построением интерколумния по одному из канонов. Выполняется на листе формата А4.
2. Вычерчивание тушью основных архитектурных обломов и орнаментов. Выполняется на листе формата А3.
3. Построение ионической волюты и обводка тушью с сохранением основных линий построения. Выполняется на листе формата А4.

2.4. Общие сведения об ордере

Классический архитектурный ордер, как целостная система, был разработан в Древней Греции. Ордер (*ordio*, лат. - порядок, строй) - тектоничная, законченная композиция, определяющая взаимосвязь элементов стоечно-балочной конструкции,

их пропорции, характер пластической разработки. Первоначально конструкция ордера была деревянной. Отдельные декоративные элементы были накладные и выполнялись из керамики. Ионический и дорический ордера в Античной Греции развивались с VIII в. до н.э. Каменные формы, близкие к каноническим, возникли к V в. до н.э. Коринфский ордер Древней Греции не представлял целостную систему, так как коринфской можно назвать лишь капитель, с варьирующимся акантовым декором. Другие составные элементы такого ордера во многом совпадают с ионическими. Коринфские колонны греческой античности были немногочисленны, использовались в интерьерах, преимущественно с эллинистического периода (IV в. до н.э.). Исключением является храм Зевса в Афинах с коринфским птероном.

Тосканский тип ордера имеет этрусское происхождение и относится к римской античности. Что же касается композитного ордера, сочетающего ионические и коринфские детали капители и декора, то как система, он возникает скорее в ренессансной теории. По большому счету, композитными называются гармонично увязанные разнородные элементы, получившие устойчивые сочетания. Так, например, в эллинистическом Египте распространены другие композитные капители.

Теория ордеров, сложившаяся в античную эпоху, неоднократно привлекала внимание архитекторов. Во все времена человечество, строя новую культуру, обращалось к античному искусству, находя в нем выражение своих идеалов. В эпоху Возрождения, в Италии, архитектурные ордера были канонизированы в трудах зодчих Джакомо Виньола (1560 г.), Андреа Палладио (1570 г.). Стимулом для этой работы послужило открытие древнего трактата Витрувия, датированного I в. до н.э.

Однако, строгая регламентация приводит к упрекам в сухом академизме. Сами Виньола и Палладио использовали более широкий диапазон пропорций, чем зафиксированный в их трудах. В Древней Греции каждый храм индивидуален.

Правила построения ордера сыграли положительную роль на определенных этапах. Они позволяли рядовым архитекторам-практикам использовать готовые решения, облегчив массовую строительную работу. Истинное мастерство заключается в умении найти пропорции, соответствующие всему масштабу сооружения, его назначению, идейно-художественному образу, конструктивной логике. В том числе, когда использование ордера декоративно, а не тектонично.

3.1. Развитие ордерной системы в Италии

В античном Риме появились многоярусные ордерные композиции, сочетание ордера со стеной, с аркой. Виньола и Палладио разработали пропорциональные сочетания для арок. Палладио предлагает отношение ширины к высоте от 2:5 до 2:3 у сложных ордеров. Виньола устанавливает более жесткие пропорции - 1:2. Арка может опираться на колонны или заключаться в ордерную ячейку. Появляется тектоническая двойственность, ордер становится декорацией. Наложенный на стену ордер, выдвинутый из нее, называется **раскрепованным. Пилястрами**

называют раскрепованные колонны, выступающие из плоскости стены на небольшую глубину (менее $1/2 D$). Абрис арки в виде наличника, повторяющего профиль архитрава, называют **архивольтом**. Арка опирается на **импост** - карниз столба. Центральный камень арки называется **замком** (рис.1).

3.1.1. Основные пропорции ордеров

Виньола и Палладио описывают пять типов ордеров. Все размеры приведены к общему модулю, равному нижнему диаметру колонны ($M=D$ по Палладио, кроме дорического, где $M=R$) или нижнему радиусу ($M=R$ по Виньоле). Различные системы основных модульных соотношений (интерколумния, колонн, антаблемента) показаны на рис. 4 и в табл. 2.

Модуль Палладио делится на 60 частей - минут (τ) для всех ордеров где модуль равен нижнему диаметру ($M=D=60 \tau$) кроме дорического ордера (где $M=R=30 \tau$). Модуль Виньолы **СОСТОИТ** из 12 частей - парт (p) для дорического и тосканского, а для сложных ордеров - из 18.

Таблица 2

	Тоскански й	Дорически й	Ионически й	Коринфски й	Композитны й
	Высота колонн в модулях				
Виньола	14	16	18	20	20
Палладио	7	16	9	9 1/2	10
	Высота антаблемента от высоты колонны				
Виньола	1/4	1/4	1/4	1/4	1/4
Палладио	1/4	1/4	1/5	1/5	1/5
	Интерколумний в модулях				
Виньола	4 2/3	5 1/2	4 1/2	4 2/3	4 2/3
Палладио	4	5 1/2	2 1/4	2	1 1/2
Витрувий	4	2 3/4	2 1/4	2	1/2

Римские ордера в массах

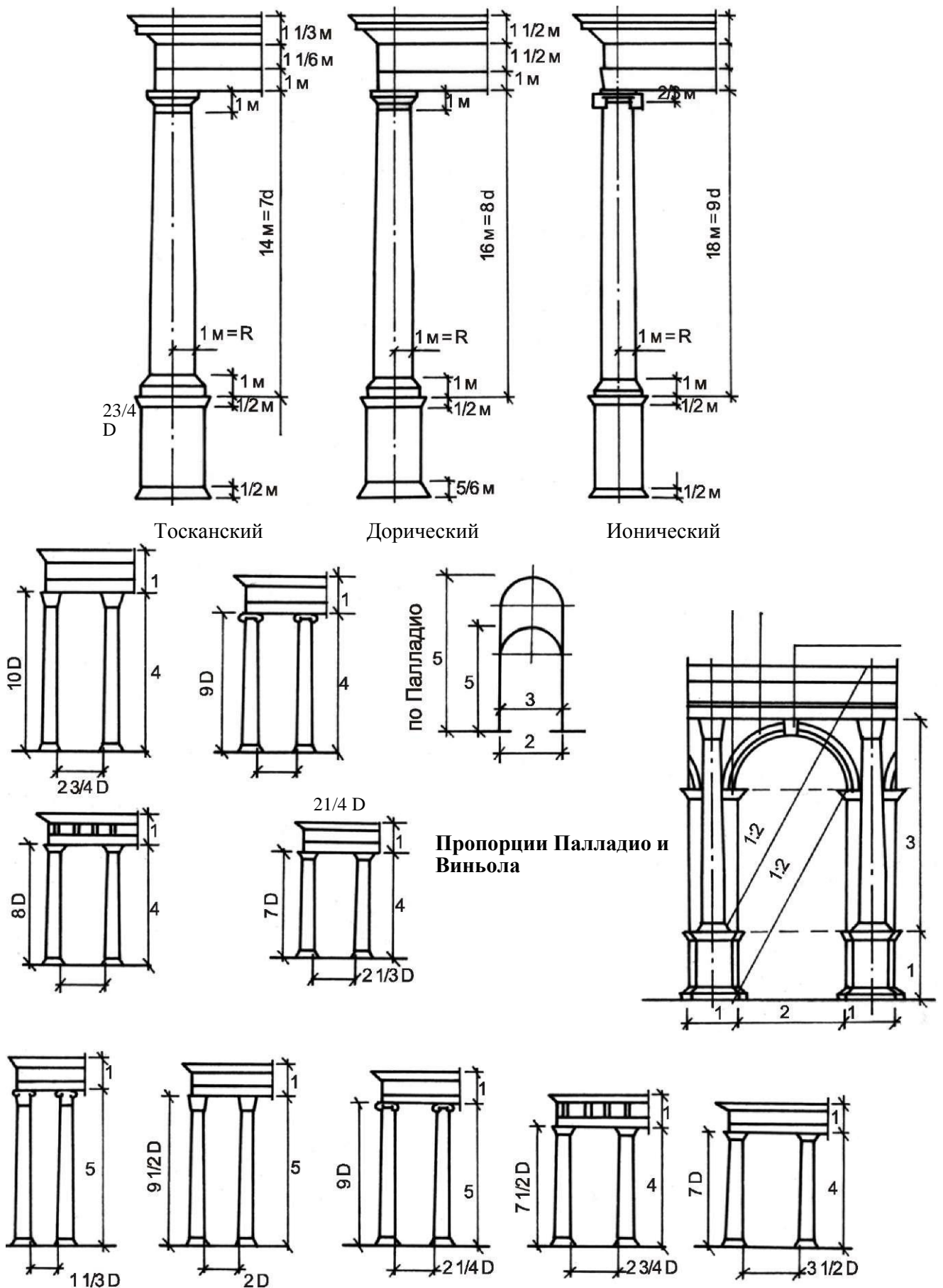


Рис. 1. Основные пропорции ордера

Главные части ордера: несущая стойка - колонна и несомая часть - балочное перекрытие. Они, в свою очередь, подразделяются на более мелкие составляющие, каждая из которых имеет свою функцию и ее художественное выражение. Терминология ордерных элементов приведена ниже и показана на рис. 2.

Стереобат - ступенчатое основание. **Стилобатом** называется верхняя ступень.

Колонна - стойка, состоящая из трех частей: **базы, ствола (фуста) и капители**. Ствол может иметь **каннелюры** - продольные бороздки. Капитель завершается **абаккой**. Сужение колонны кверху по плавной кривой называется **энтазисом**.

Антаблемент - вся несомая часть ордера - разделена на три части: **архитрав** (главная балка), **фриз, карниз**. Карниз также трехчастный: **поддерживающая часть, гейзон** - выносная плита, **сима** - венчающая часть.

Фронтон - торцевая часть двускатной кровли, делится на **тимпан** (треугольная фронтальная поверхность выше карниза), **наклонный карниз** и **симу**.

Каждая деталь имеет свои особенности для различных видов ордера. В Древней Греции сложилось три вида - **дорический, ионический, коринфский**. Позднее, в 1 веке до нашей эры существовало пять римских ордеров - **тосканский, дорический, ионический, коринфский и композитный**.

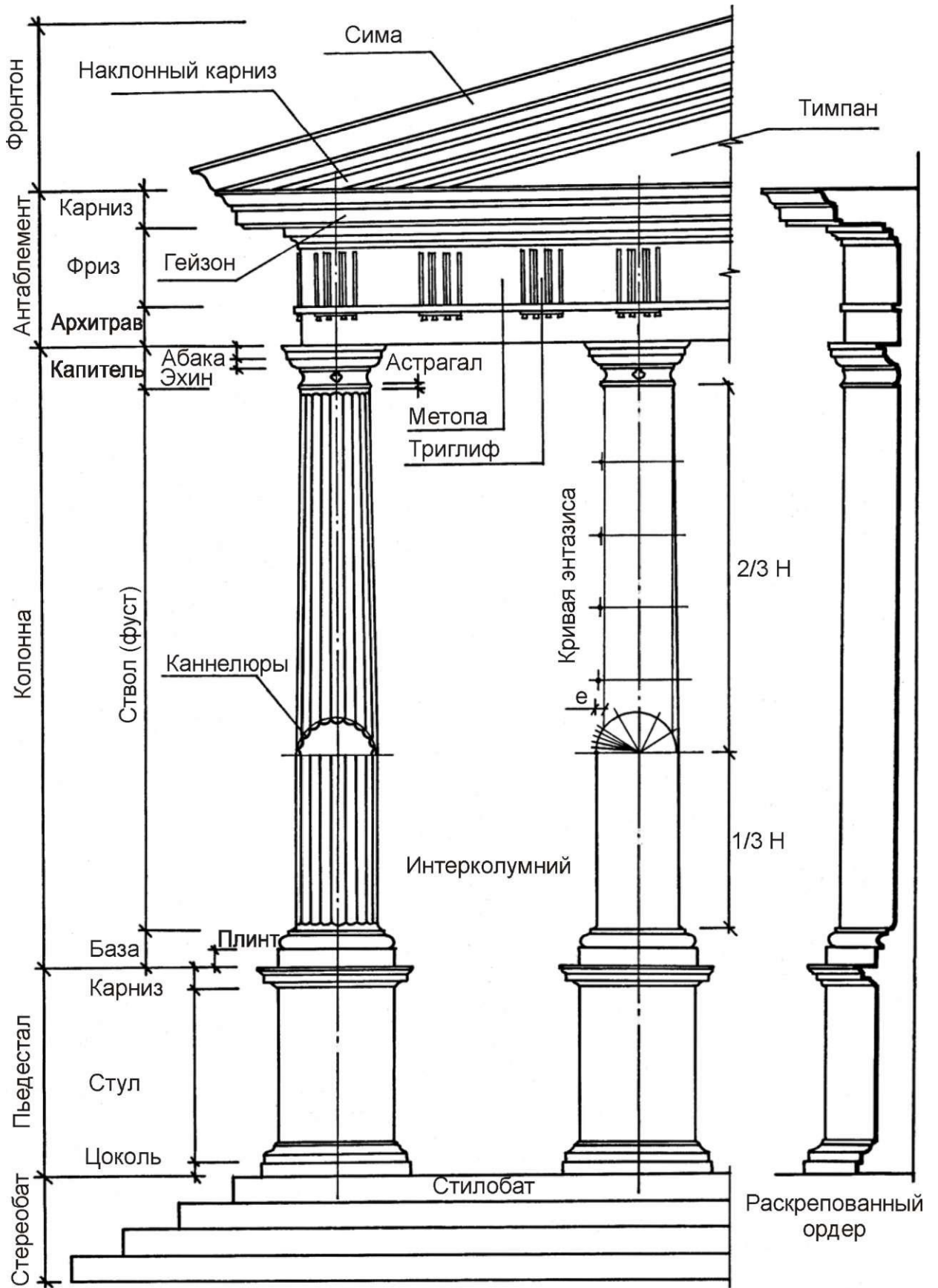
Виды ордеров, помимо различий в художественном выражении функции отдельных частей, имели определенные пропорциональные закономерности и идейное обоснование.

3.1.2. Характеристики отдельных типов ордеров

Дорический ордер (рис. 3) прост, массивен, внутренне напряжен. Антаблемент выражает его балочную структуру, имеющую прототипом деревянный ордер. На архитрав опираются концы поперечных балок, торцы которых закрыты пластинами - триглифами. Промежутки между ними заполняются метопами, украшенными иногда барельефом. Чередование метопа и триглифов составляет линию дорического фриза, над которым расположен карниз. Гейзон карниза в древнегреческом ордере снизу имеет мутулы с каплями.

Оси триглифов и колонн совпадают, за исключением угловых. Размещение крайнего триглифа по оси колонны не позволяет сохранить ритм фриза - пришлось бы оставить незамкнутый угол или антаблемент стал бы короче (см. внизу на рис. 6). Кроме того, крайний интерколумний должен быть меньше рядового по условиям зрительного восприятия. Поэтому возможны варианты в расположении осей крайних колонн и триглифов. Наиболее приемлем вариант, когда две крайние метопа незаметно сужаются, а с осью колонны совмещается внутренний край триглифа.. Чаще всего в интерколумний попадает один триглиф и 2 метопа, но при большом шаге возможны два триглифа и три метопа.

Рис. 2. Основные элементы ордеров



Антаблемент опирается на квадратные абаки капителей, поддерживаемые эхином - круглой плитой. Дорическая колонна имеет 20 неглубоких каннелюр с острыми ребрами. Древнегреческие колонны в зависимости от размера могли иметь разное количество каннелюр. Например в двух ярусах внутренней колоннады храма Посейдона их - 16 и 18.

Древнегреческий дорический ордер не имел базы и был более массивен, его антаблемент выше. База древнеримского дорического ордера равна по высоте $1/2$ нижнего диаметра колонны (как и капитель). Плинт - нижняя квадратная часть базы составляет половину ее высоты.

Тосканский ордер напоминает дорический. Деревянный архитрав позволял делать его интерколумний шире. Все элементы разработаны более упрощенно, фриз не имеет триглифов и метопа (см. рис. 3).

Ионический ордер в древнеримском варианте повторяет древнегреческий, но имеет тенденцию усложнения карниза (рис.4). Архитрав ионического ордера разделен на три фации, выступающие друг над другом. Фриз гладкий или покрыт барельефом. Карниз украшался полосой иоников и завершался четвертным валом с тонко прорисованным орнаментом. Капитель ионического ордера равна $2/3$ нижнего радиуса колонны и состоит из абаки, волют, подушки и эхина, украшенного иониками. Волюты с боковых сторон образуют балюстры.

Чтобы придать капители угловой колонны одинаковый вид с обеих наружных сторон фасада, волюты крайних колонн повернуты под углом друг к другу и в ортогональной проекции искажаются. Построение волют представляет определенную сложность и требует точности и внимания.

Каннелюры ионической колонны глубокие, полуциркульные, разделены ремешками. Их 24, как и в других сложных ордерах. Верхняя часть колонны от каннелюр до астрагала может быть покрыта сложным орнаментом.

Базы сложных ордеров тонко профилированы, Витрувием описана наиболее распространенная аттическая база. Высота плинта составляет $1/3$ ее высоты.

Коринфский ордер (рис. 5) отличается от ионического высокой капителью ($2,1/3 R$), представляющей колокол, украшенный тремя ярусами акантовых листьев. Абака, криволинейная в плане, имеет цветок в центре бокового фасада, поддерживаемый средними волютами. Угловые волюты парные, повернуты на 60° к плоскости фасада. Коринфская капитель имеет четырехстороннюю ориентацию и симметрию относительно четырех осей. Ее волюты значительно отличаются от ионических. Усложняющийся антаблемент с развитым карнизом имеет пояс с сухариками и модульонами в поддерживающей части. Софит карниза - план - в свою очередь украшается различными орнаментами и сложной профилировкой. Коринфский ордер в Греции был мало распространен, его расцвет происходит в императорском Риме.

Композитный ордер (рис. 6) является составным, он повторяет в основном коринфский, но волюты больше напоминают ионические. Над акантовыми листьями помещается ряд иоников.

Рис. 3. Виньола. Дорический и тосканский ордера

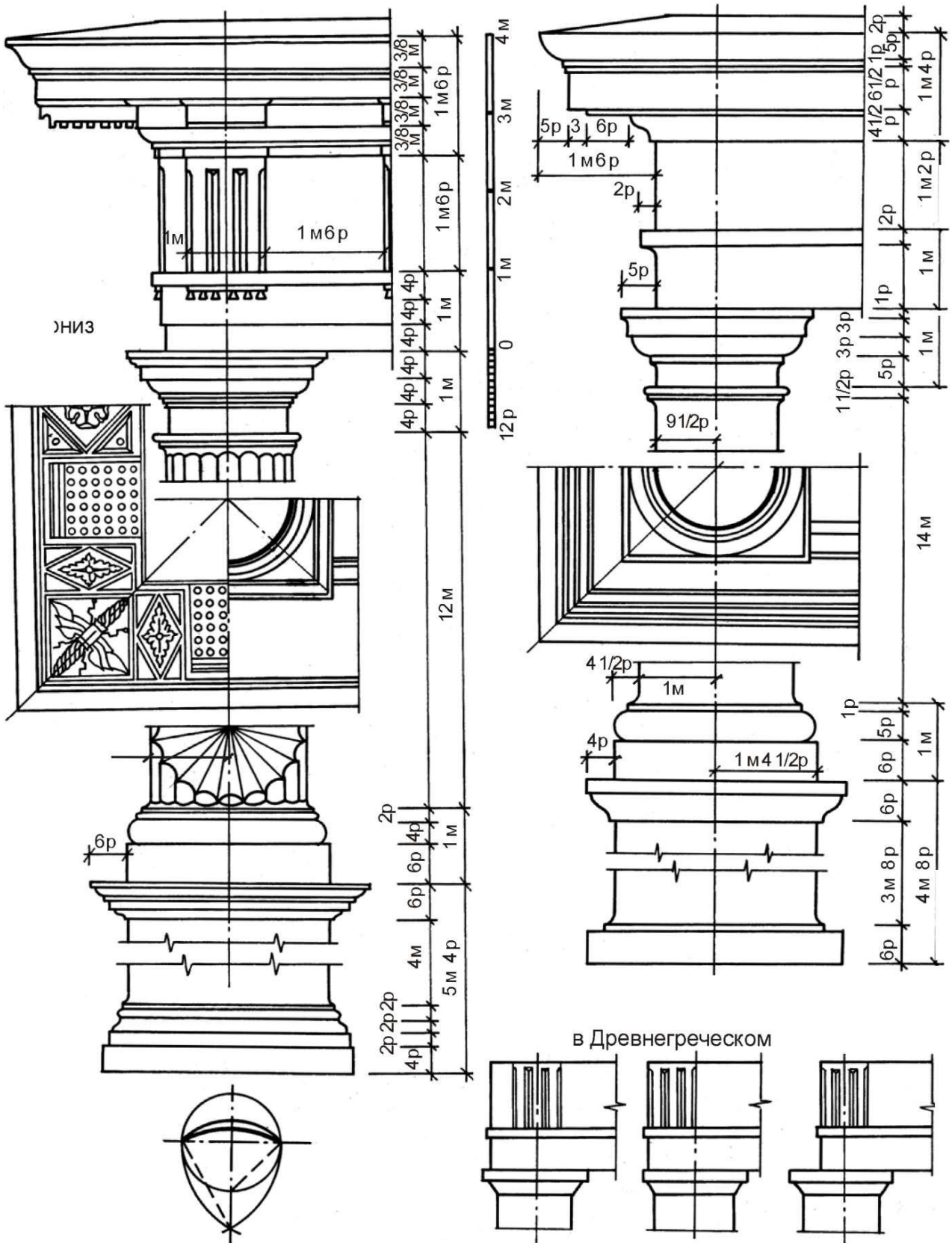
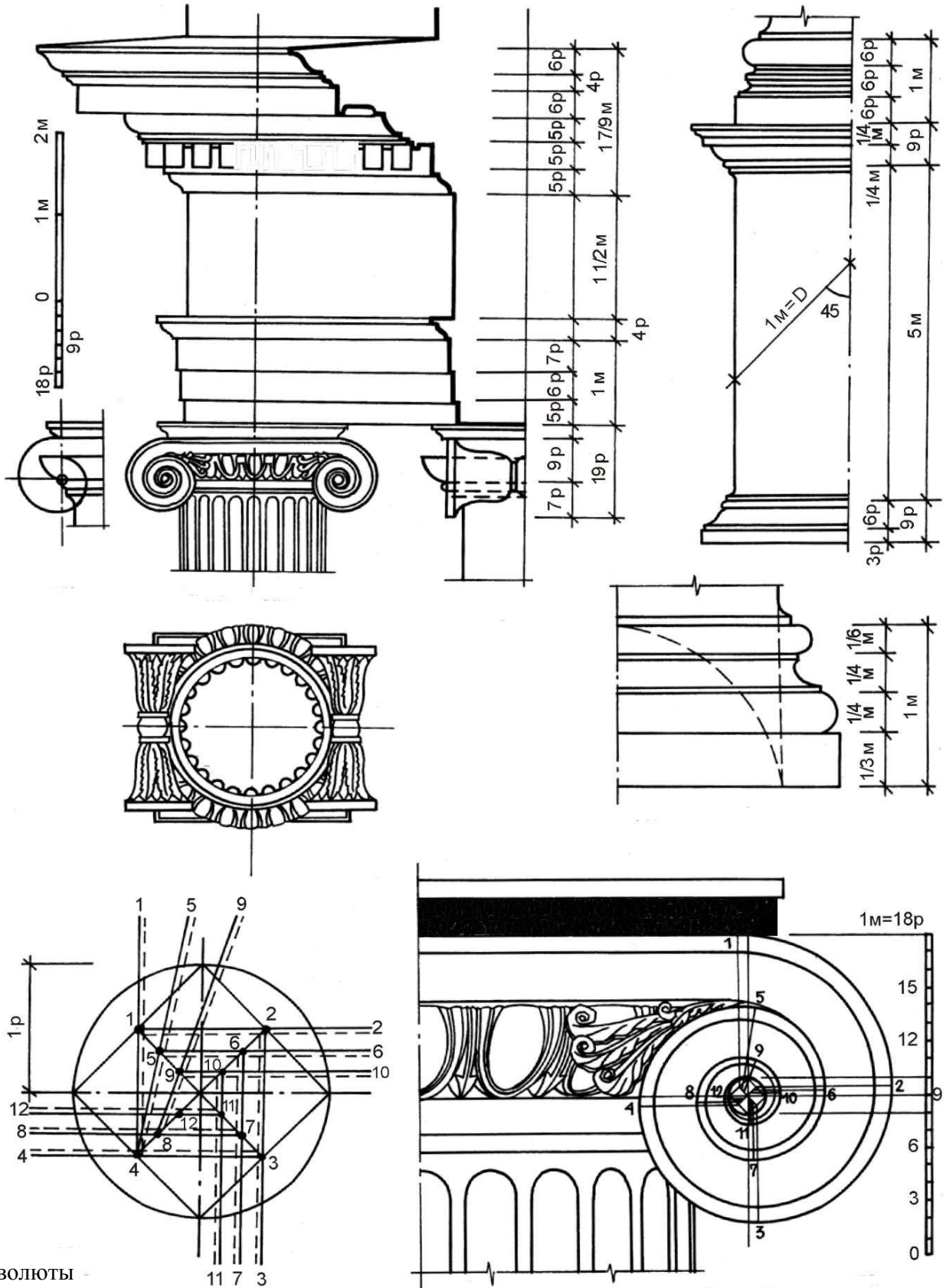


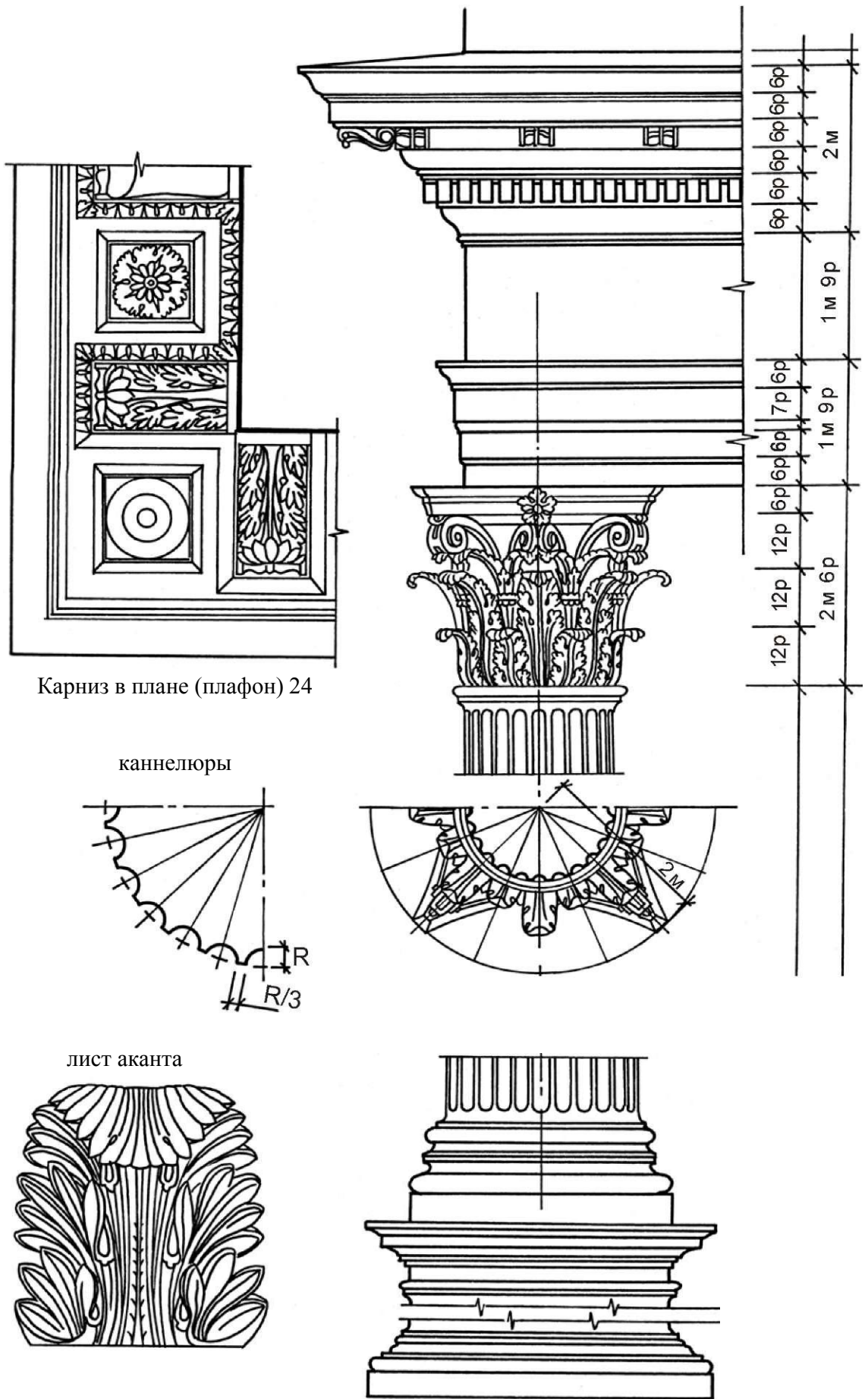
Рис. 4. Ионический ордер

база и пьедестал



ГЛАЗОК ВОЛЮТЫ

фрагмент капители с построением волюты



Корниз в плане (плафон) 24

каннелюры

лист аканта

Рис. 5. Коринфский ордер (по Виньоле)

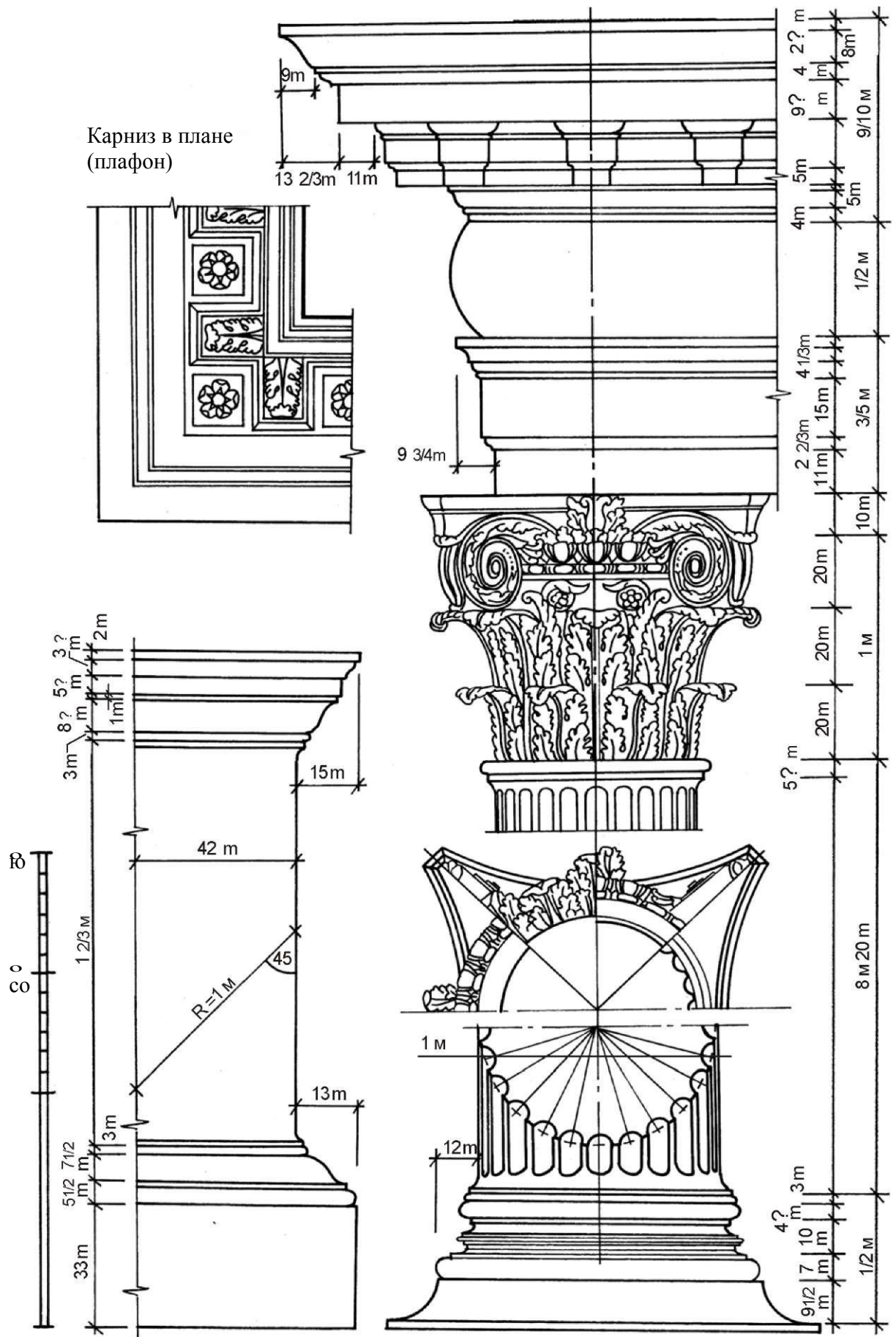


Рис.6. Композитный ордер (по Виньоле)

3.1.4. Архитектурные обломы и орнаменты

Профили поперечных сечений карнизов, баз, капителей состоят из отдельных частей - обломов (мулюров). Они подразделяются на прямолинейные - **полочка, пояс**; криволинейные простые - **валик, вал, четвертной вал, выкружка, шейка**; криволинейные сложные - **гусек, каблучок, торус, скоция**. По очертанию некоторые обломы могут быть прямыми и обратными.

В деталях ордеров различные обломы имеют свои функции - поддерживающие, разделяющие, завершающие (рис. 7). Так, например, ствол колонны снизу имеет **листель (чимбия)**, т.е. выкружку с полочкой, а сверху - **астрагал**, т.е. полочку с валиком. Каблучок, четвертной вал - обычно поддерживающие формы, а гусёк и выкружка - завершающие.

Для каждого облома выработаны свои характерные орнаменты (порезки), повторяющие форму профиля (рис.8). Например, **иониками** (овами) украшают четвертной вал, **бусами** - валик, **листьями** - каблучок, **меандрами** - пояс.

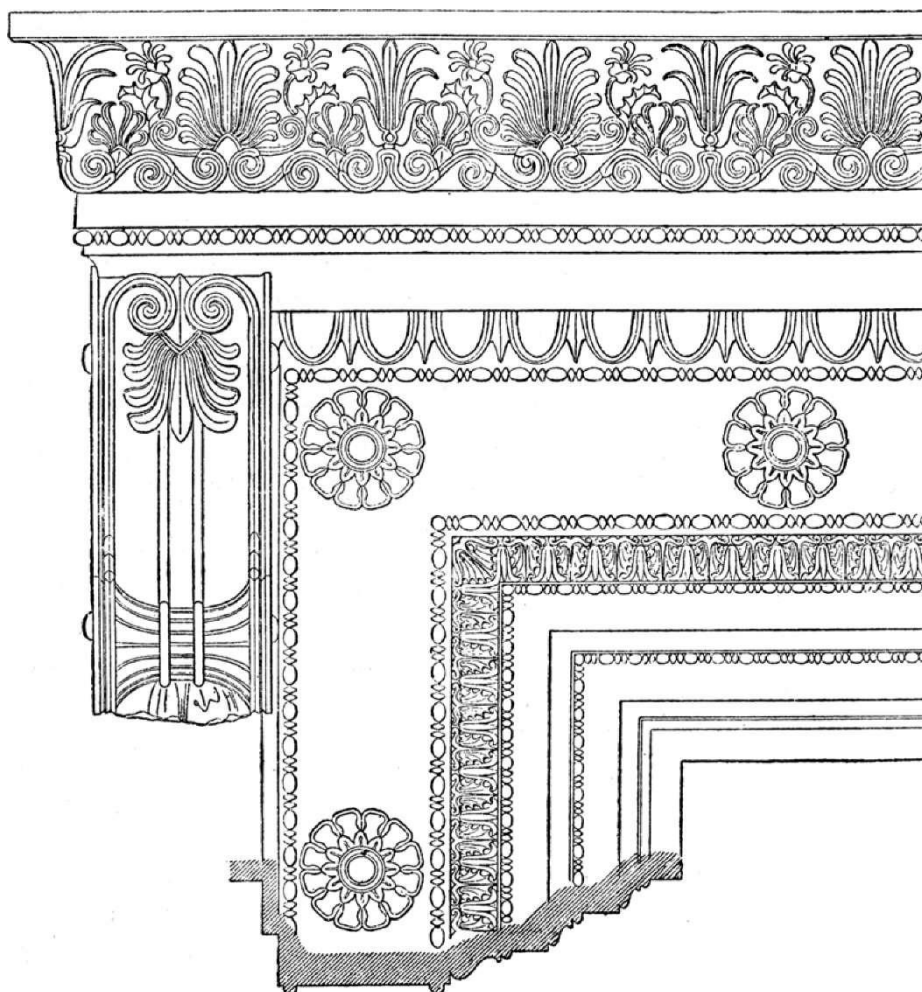


Рис. 7. Орнаментация архитектурных обломов

Прямолинейные обломы

полочка



пояс

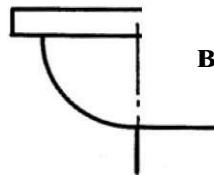


меандр

Криволинейные простые обломы



обратная
выкружка



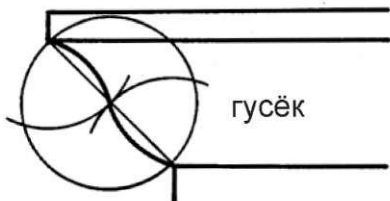
выкружка

вал

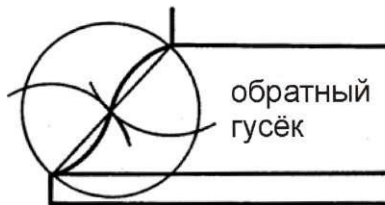


ионики

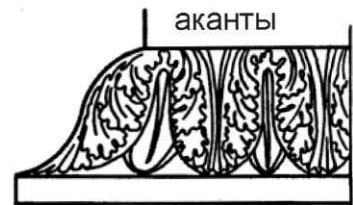
пальметты



гусёк

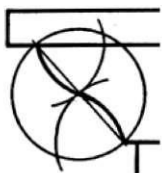
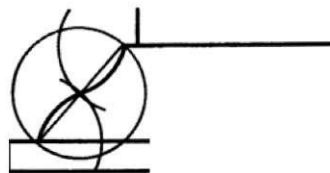


обратный
гусёк

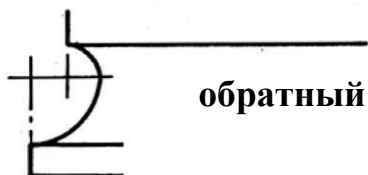


аканты

Криволинейные сложные



каблучок



обратный каблучок

листья



Рис. 8. Архитектурные обломы и орнаменты

БИБЛИОГРАФИЧЕСКИЙ СПИСОК

1. Виньола, Д. Б. Правило пяти ордеров архитектуры / Д. Б. да Виньола; пер. А. И. Бенедиктова; под общ. ред. А. Г. Габричевского-М.: Архитектура-С, 2005.-168 с.
2. Всеобщая история архитектуры. В 12 т. Т. 2: Архитектура античного мира: Греция и Рим / под ред. Н. В. Баранова (гл. ред.) и др. - М.: Стройиздат, 1973,- 712 с.
3. Всеобщая история архитектуры. В 12 т. Т. 5: Архитектура Западной Европы 15-16 веков. Эпоха Возрождения / под ред. Н. Д. Колли (гл. ред.) и др. - М.: Стройиздат, 1967. - 659 с.
4. Михаловский, И. Б. Архитектурные формы античности / И. Б. Михаловский. - М.: Архитектура-С, 2006. - 239 с.
5. Палладио, А. Четыре книги об архитектуре / А. Палладио; пер. с итал. И. В. Жолтовского; под ред. А. Г. Габричевского; ил. Л. Рерберга. - М.: Архитектура-С, 2006. - 134 с.

ОГЛАВЛЕНИЕ

1. Введение

- 1.1. Набор инструментов и материалов, необходимых для работы на 1 курсе
- 1.2. Последовательность выполнения курсовой работы
- 1.3. Подготовка планшета к работе.....
2. Курсовая работа . Сравнение ордеров
- 2.1. Задание и методические указания.....
- 2.2. Общие сведения об ордере
- 3.1. Развитие ордерной системы в Италии.....
- 3.1.1. Основные пропорции ордеров.....
- 3.1.2. Виды ордеров, их составные части
- 3.1.3. Характеристики отдельных типов ордеров.....
- 3.1.4. Архитектурные обломы и орнаменты

