

O'ZBEKISTON RESPUBLIKASI
OLIY VA O'RTA MAXSUS TA'LIM VAZIRLIGI
SAMARQAND DAVLAT ARHITEKTURA- QURILISH INSTITUTI

“Arxitektura nazariyasi va tarixi” kafedrasi

ARHITEKTURAVIY LOYIHALASH ASOSLARI
fanidan II semestr mustaqil ishlarini bajarish bo'yicha
USLUBIY KO'RSATMA

5340100-“ Arxitektura(turlari bo'yicha)”
va 5341000- “Qishloq hududlarini arxitektura-
loyihaviy tashkil etish” ixtisosligi bo'yicha ta'lim
olayotgan talabalar uchun



SAMARQAND 2018

«RUXSAT ETILGAN»
SamDAQI o'quv ishlari
t.f.n.Raximov A.R.

« » 2018

«TASDIQLANGAN»
SamDAQI ilmiy -uslubiy Kengashining ilmiy-
uslubiy adabiyotlarni chop etish
bo'limi tomonidan.
Bayonnoma №

Mahmatqulov I.T., Zubaydullayev U.Z. Arxitekturaviy loyihalash asoslari
fanidan mustaqil ishlarini bajarish bo'yicha uslubiy ko'rsatma.

-Samarqand: SamDAQI, 2018.-24 bet.

Uslubiy qo'llanmada arxitekturaviy loyihalash asoslari fani bo'yicha bajariladigan "Shriftli kompozisiya tuzish" va "Arxitektura obidalarining perspektivada ko'rinishi" mavzulari bo'yicha talabalarga tavsiyalar Beriladi.

Qo'llanma arxitektura-qurilish oliy o'quv yurtlari arxitektura, "qishloq xududlarini arxitekturaviy tashkil etish" yo'nalishi bo'yicha ta'lim olayotgan talabalar, mutaxassislar va shu sohaga qiziquvchilar uchun mo'ljallangan.

Taqrizchilar: arx.dok., professor
katta o'qituvchi

A.S. Uralov
T.F. Qushmanov

SamDAQI
Qog'oz o'lchami A4, qayd raqami №
Adadi nusxa. Hajmi b.t.
SamDAQI bosmaxonasida chop etildi.

Kirish

Mazkur qo'llanma O'zbekiston Respublikasi Vazirlar Mahkamasining yil 16 avgustdagi "Oliy ta'limning davlat ta'lim standartlarini tasdiqlash to'g'risidagi 343-son qaroriga muvofiq va O'zbekiston Respublikasi Oliy va o'rta maxsus ta'lim vazirligining 2005 yil 21 fevraldagi 34-sonli buyrug'i bilan tasdiqlangan "Talaba mustaqil ishini tashkil etish, nazorat qilish va baholash tartibi tug'risidagi Nizomga asosan ishlab chiqilgan bo'lib, bunda talabalarning "Arxitekturaviy loyihalash asoslari" fanidan mustaqil ishlarini tashkil yetish, nazorat qilish va baholash tartiblari Keltirilgan.

Talabaning mustaqil ishi o'kuv Rejasida muayyan fanni o'zlashtirish uchun belgilangan o'kuv ishlarining tarkibiy qismi bo'lib, u uslubiy va axborot Resurslari jihatidan ta'minlanadi hamda bajarilishi Reyting tizimi talablari asosida nazorat qilinadi.

Ma'lumki bozor iqtisodiyotiga o'tish, boshqarishning eski usullaridan voz Kechish, arxitektura mutaxassislardan ruy Berayotgan jarayonlarni chukur tahlil qila olish va ularga to'g'ri tola bilishni talab kiladi.

Arxitektura yo'nalishdagi oliy o'quv yurtlarida arxitekturaviy loyihalash fanini o'rganishdan maqsad talabalarni nazariy va amaliy fikr yuritish qobiliyatini oshirish, ilmiy adabiyotlarni mustaqil o'rganishga odatlantirish, mutaxassislik bo'yicha umumiy bilim saviyasini oshirish, loyihalash jarayonlarni ko'nikmasini hosil qilishdan iborat.

Arxitektura qurilish va boshqa sohalardagi loyihalash jarayonlarni o'rganish va mutaxassis jihatdan tahlil qila olish uchun bo'lajak arxitektura yetarli darajada mutaxassislik bilimga ega bo'lishi kerak. ArxiTektura yo'nalishdagi oliy o'kuv yurtlari uchun mo'ljallangan "Arxitekturaviy loyihalash" fani qo'yidagi asosiy fundamental bilimlarni o'z ichiga oladi:

- Mutaxassislik fanlarini o'qitishda yangi pedagogik texnologiyalarning tutgan o'rni va ahamiyati
- Mutaxassislik fanlarni o'qitish jarayonining ilmiy asoslari
- Mutaxassislik fanlarini o'qish jarayonida adabiyotlar ustida ishlash
- Mutaxassislik fanlarni o'qish jarayonida ilmiy-tadqiqot ishlari

"Arxitekturaviy loyihalash asoslari" fani bozor iqtisodiyoti sharoitida malakali mutaxassislarni tayyorlash milliy dasturini amalga oshirishda muhim rol o'ynaydi, hozirgi zamon arxiTekturasiga oid ilmiy va uslubiy adabiyotlarni o'rganib, kasb malakasini oshirishga qo'l keladi.

Umumiy o'quv soatlari Chegaralangan bo'lganligi uchun dasturda ko'pgina mavzular mustaqil o'rganish uchun ajratilgan. Mustaqil bilim olish imkoniyati ham Cheklangan, chunki avvalo "Arxitekturaviy loyihalash asoslari" fanidan o'zBek tilida darslik va ko'llanmalar kam, ayniqsa o'quv rejalarda belgilangan «mustaqil ta'lim» uchun uslubiy qo'llanmalarining deyarli yo'qligidir.

Bu esa, o'z navbatida O'zbekiston Respublikasida qabul qilingan «Ta'lim to'g'risidagi» va «Kadrlar tayyorlashning milliy dasturi» qonunlari, shuningdek harakatdagi Davlat ta'lim standartlari talablaridan kelib chiqib o'qituvchi rahbarligida bajariladigan ma'ruza, seminar darslari va «Mustaqil ish» sifatini kutarishni talab etadi. Shuningdek, ajratilgan soatlardan unumli foydalanish, talabalarni o'z ustida ishlashga o'rgatish va bu muhim talab - davr talabi ekanligini ular ongiga singdirishdan iboratdir.

«Ta'lim to'g'risida»gi qonun talablaridan kelib chiqib yangi davlat ta'lim standartlari joriy etilgandan buyon o'quv rejasidagi «Mustaqil ish» uchun ajratilgan soatlar «Arxitektura nazariyasi va tarixi» kafedrasida turli xil usullarda utib kelinmokda. Bu esa o'z navbatida, ajratilgan soatlardan talabalar samarali foydalanmoqda deb atashga asos yo'q. Shu sababli bizning fikrimizcha «Mustaqil ish» darslarini va unga ajratilgan soatlardan foydalanish bilan bog'liq bo'lgan uslubiy ko'llanmalarni yaratish va mavjudlarini yanada takomillashtirish zarur. Ularda mazkur darslarga tayyorgarlik kurish va o'tkazishda talabaning manfaati, uni rag'batlantirish yo'llari o'z yechimini topgan bo'lishi va buni talaba shaxsan juda yaxshi his qilmog'i lozim.

Buning uchun o'z navbatida professor - o'qituvchilar o'ta tajribali, bilimli, talabalar qalbiga yo'l topa olishdek mahoratli bo'lishi talab etiladi. Shu munosabat bilan - «o'qituvchining bosh vazifasi - deb yozadi I.Karimov - o'quvchilarda mustaqil fikr yuritish kunikmalarini hosil qilishdan iboratligini ko'pincha yaxshi tushunamiz, lekin, afsuski, amalda tajribamizda unga rioya qilmaymiz».

Arxitekturaviy loyihalash asoslari o'quv rejasida talabalar uchun 65 soat mustaqil ishga ajratilgan.

Avvalo shunday savol tug'iladi:

- talabalarining mustaqil ishi deganda nimani tushunish kerak?
- talabalarining mustaqil ishi qanday kurinishlarda bo'ladi va qanday shakllarda amalga oshiriladi?

Bizningcha talaba bajaradigan mustaqil ishlarning asosiy vazifalari qo'yidagilardan iborat:

- yangi bilimlarni mustaqil tarzda puxta o'zlashtirish ko'nikmalariga ega bo'lish;
- kerakli ma'lumotlarni izlab topishning qulay usullari va vositalarini aniqlash;
- axborot manbalari va manzillaridan samarali foydalanish;
- an'anaviy o'quv va ilmiy adabiyotlar, me'yoriy hujjatlar bilan ishlash;
- elektron o'quv adabiyotlar va ma'lumotlar banki bilan ishlash;
- internet tarmog'idan samarali foydalanish;
- berilgan topshiriqning rasional yechimini belgilash;
- malumotlar bazasini tahlil etish;
- ish natijalarini ekspertizaga tayyorlash va ekspert xulosasi asosida qayta ishlash;
- topshiriqlarni bajarishda tizimli va ijodiy yondoshish;
- ishlab chiqilgan yechim, loyiha yoki g'oyani asoslash va mutaxassislar jamoasida himoya qilish.

Talabaning vaqt byudjeti auditoriyada va auditoriyadan tashqarida bilim olishga sarf qilgan vaqtdan tashkil topadi. Auditoriyadagi vaqtda talaba o'qituvchining

ma'ruzasini eshitadi, amaliy mashg'ulot darslarida bevosita muloqotda bo'ladi, misol va masalalar yechadi. Xullas, auditoriyadan tashqaridagi vaqtida talaba darsga tayyorlanadi. Bizning fikrimizcha talabani auditoriyadan tashqaridagi vaqtida bajargan ishi mustaqil ish deb tushunilishi kerak. Ammo amaliyotda talabalarning auditoriyadan tashqarida bajaradigan ishlari: amaliy mashg'ulot darslariga tayyorlanish, Referat, kurs ishi, ilmiy ma'ruza tayyorlashi kabi ishlar mustaqil ish sifatida tayyorlansa ham, Lekin ular mustaqil ish tarkibiga kiritilmaydi. Masalani bunday quyishimizning sababi shundan iboratki, talabani o'qish vaqti haftada 54 soatni tashkil etib, har kuni 6 soat auditoriyada 3 soat esa auditoriyadan tashqarida o'qishdir.

Agar biz talabani haftalik vaqtiga byudjetiga yuqorida kursatilgan 13 soatlik mustaqil ishni qo'shadigan bo'lsak (yana o'quv Rejadagi boshqa fanlarning mustaqil ishlariga ajratilgan soatlar ham qo'shilsa), unda talabani haftalik o'qish vaqti anchaga oshadi. Masalani muammoli tomoniga ko'p e'tiborni qaratmasdan, uning amaliy hal qilinishi nuqtai nazaridan yondashib o'quv Rejasida kursatilgan 13 soatli talabalarning mustaqil ishining tashkil etishiga fikr bildirish ahamiyatga ega.

Shunday qilib institut o'quv rejasida "Arxitekturaviy loyihalash asoslari" faniga ajratilgan 65 soat mustaqil ishga amaliy mashg'ulot darslariga tayyorlanishi kirmaydi. Ushbu qo'llanmada bundan keyingi so'z ana shu 65 soatli talabalarining mustaqil ishi to'g'risida ketadi.

1. Mustaqil ishga qo'yiladigan talablar

Tajriba kursatmoqdaki talabalarning mustaqil ishini tashkil etganda qo'yidagi masalalarga e'tibor berilishi kerak:

Birinchidan, mustaqil ishning mavzularini aniqlanganda "Arxitekturaviy loyihalash asoslari" fanining har bir mavzusi bo'yicha darsda o'tilmaydigan qismi aniqlanib, muammoni hal qilishga qaratilgan adabiyotni olib uni konspekt, qilish va uning asosiy mazmunini so'zlab berish, yoki konspekt qilish bilan chegaralanib qolishi, yoxud uni mustaqil o'qib, uning mazmunini gapirib berish, shuningdek ushbu qo'llanmada keltirilgan misol-masalalarni yechish shakllarida tashkil qilishi maqsadga muvofiqdir.

Ikkinchidan, mustaqil ishni tashkil qilganda albatta, talabalarning bu ishga sarflanadigan vaqtini hisobga olish zarur. Mustaqil ishning hajmi shunday aniqlanishi kerakki, talaba bu ishni real bajara oladigan bo'lishi kerak. Agar talaba biron bir adabiyotni konspekt qilishi kerak bo'lsa, unda bir betni o'qib uni konspekt qilishi uchun 2025 minut sarflaydi. Agar qandaydir mavzu bo'yicha mustaqil ishga 3 soat ajratiladigan bo'lsa va bu ish konspekt qilish uchun beriladigan adabiyotning hajmi 9 betdan oshmasligi kerak.

Agar adabiyotni o'qib, o'qituvchiga og'zaki javob beradigan bo'lsa unda talabaga mustaqil ish sifatida 15 betli materialni tavsiya etish mumkin. Bir betni o'qish, uni mutalo qilish va mazmunini aytib berish uchun 10-15 minut vaqt yetarli.

Uchinchidan, talabalarga mustaqil ishni vazifa sifatida topshirganda o'qituvchi har bir mavzu bo'yicha «qanday maqsad qo'yiladi?» degan savol qo'yib

bu savolga javob berishi kerak. Aniqrog'i har bir mavzuning oldiga qo'yilgan maqsadni aniq belgilashi zarur.

Turtinchidan, talabalarning mustaqil ishi ma'lum bir tamoyillar asosida tashkil etilishi kerak. Mustaqil ish har bir talaba tomonidan mustaqil bajarilib, uning sifati o'qituvchi tomonidan tekshirilib baholar qo'yilishi kerak.

Beshinchidan, talabalarning mustaqil ishi rejasi kafedra majlisida tasdiqlanib rejadagi talabalarning mustaqil ishi haftalarga bo'linib uning bajarilishi kafedra mudiri tomonidan nazorat qilinishini uning natijalari kafedra majlisida muhokama qilib borishi kerak.

2. Talabalar mustaqil ishining shakllari

Talaba mustaqil ishini tashkil etishda muayyan fan (kurs)ning xususiyatlarini, shuningdek, har bir talabaning akademik o'zlashtirish darajasi va qobiliyatini hisobga olgan holda qo'yidagi shakllardan foydalanadi:

- ayrim nazariy mavzularni o'quv adabiyotlari yordamida mustaqil o'zlashtirish;
- berilgan mavzu bo'yicha axborot (referat) tayyorlash;
- seminar va amaliy mashg'ulotlarga tayyorgarlik kurish;
- laboratoriya ishlarini bajarishga tayyorgarlik kurish;
- xisob-grafik ishlarini bajarish;
- nazariy bilimlarni amaliyotda qo'llash;
- amaliyotda mavjud muammolarning yechimini topish (keys-stadi);
- maket, model va namunalar yaratish;
- ilmiy maqola, anjumanmanga ma'ruza tezislarini tayyorlash.

O'qitiladigan fanning xususiyatlaridan kelib chiqqan holda, talaba mustaqil ishini tashkil etishda boshqa shakllardan ham foydalanishi mumkin.

O'quv fanlari bo'yicha namunaviy va ishchi dasturlarda talaba mustaqil ishining shaklli, mazmuni va hajmi ifoda etiladi.

Talaba mustaqil ishi uchun ajratilgan vaqt byudjetiga mos ravishda har bir fan bo'yicha tegishli kafedralarda mustaqil ishning tashkiliy shakllari, topshiriqlar, variantlar ishlab chiqiladi va fakultet ilmiy- uslubiy kengashida tasdiqlanadi.

Talaba uchun muayyan fan bo'yicha mustaqil ish topshiriqlari tegishli kafedra professori (yoki yetakchi dosent) tomonidan o'quv mashfulotlarini bevosita olib boruvchi ukituvchi bilan birgalikda tuziladi xamda kafedra mudiri tomonidan tasdiklanadi. Talabaga berilgan mustaqil ishni bajarish bo'yicha dastlabki kursatma va tavsiyalar qayd etiladi.

Mustaqil ishni bajarish uchun talabaga axborot manbai sifatida darslik va o'quv kullanmalar, metodik qo'llanmalar va kursatmalar, ma'lumotlar tuplami va banki, ilmiy va ommaviy davriy nashrlar tavsiya etiladi. Internet tarmog'idagi tegishli ma'lumotlar, berilgan mavzu bo'yicha avval bajarilgan ishlar banki va boshqalar xizmat qiladi.

Kafedra mudiri va tegishli fakultet dekani taqdimnomasi asosida institut rektorati talabalarga mustaqil ishlarini bajarish uchun zaruriy axborot manba va

vositalarni belgilaydi, talabalarga turli kutubxonalar, muzeylar, tarmoq muassalari va korxonalaridan mustaqil ish uchun zaruriy ma'lumotlar tuplash yuzasidan so'rovnomalar xatlarni rasmiylashtirib beradi.

Institut rektorati tomonidan talabalarga mustaqil ishlarini o'z vaqtida bajarish uchun kompyuter texnikasi va internet tarmog'idan samarali foydalanish uchun shart-sharoitlar yaratib beriladi.

Yuqorida aytilgandek, talabalar mustaqil ishi ishchi dasturida kursatilganidek yozma yoki og'zaki javoblari shakllarida amalga oshiriladi.

«Talabalar mustaqil ishi» jumlasini kursatib turibdiki bu ishni talabalar ayrim mavzulari bo'yicha u yoki bu masalalarni mustaqil o'rganib, bajaradi u o'qituvchi tomonidan baholanadi va bu ish oldindan rejalashtirilgan grafik asosida amalga oshiriladi. Talabalarning mustaqil ish shakli yozma konspekt shaklida yoki Belgilangan masalaga adabiyotlarni mustaqil o'qib tayyorlanish shakllarida tashkil etiladi. Qo'yida talabalarning mustaqil ishining qaysi mavzular va shakllari bo'yicha bajarilishi keltiriladi.

3. Talabalar mustaqil ishini nazorat qilish

Institutda talabaning haftalik mustaqil ishlarining umumiy hajmi bakalavriyatning kunduzgi bo'limida 22 soatni va magistratura mutaxassisliklarida 18 soatni tashkil etadi.

O'quv semestri yakunida talabaning mustaqil ishi bo'yicha tuplagan Reyting ballari har bir fan bo'yicha gurux reyting kaydnomasida JB, OB, YaB qatorida MB shaklida qayd etiladi. Umumiy ball hisoblanib, mustaqil ish uchun ajratilgan soatlar hajmida aniqlanadi va talabaning reyting daftarchasida hamda o'qish yakunida bitiruvchiga taqdim etiladigan diplom ilovasida qayd etiladi.

Talaba mustaqil ishiga rahbarlik qilish kafedrada tuziladigan va fakultet dekani tomonidan tasdiqlanidigan mustaqil ish jadvali asosida amalga oshiriladi.

Talabaning mustaqil ishi bo'yicha bajariladigan soatlar gurux jurnalida qayd qilib boriladi.

Talaba mustaqil ishini nazorat qilish amaliy mashg'ulotlarni olib boruvchi o'qituvchi tomonidan amalga oshiriladi.

Talabaning mustaqil ishi o'quv rejada muayyan fanga ajratilgan soatga mos reyting ballari bilan baholanadi va natijasi fan bo'yicha talabaning umumiy reytingi kiritiladi.

Talabaning reyting kursatkichlari, shu jumladan mustaqil ishi bo'yicha, an'anaviy gurux reyting oynasida va (yoki) fakultetning maxsus elektron tarmog'ida yoritib boriladi.

Talaba mustaqil ishini nazorat qilish turlari va uni baholash mezonlari tegishli kafedralar tomonidan belgilanadi va fakultet Ilmiy kengashida tasdiqlanadi. Mustaqil ishlarni baholash mezonlari talabalarga o'quv yili (semestri) boshlanishi oldidan metodik materiallar bilan birgalikda tarqatiladi.

Mustaqil ish bo'yicha belgilangan maksimal reyting balining 55%dan kam ball tuplagan talaba fan bo'yicha yakuniy nazoratga qo'yilmaydi.

Fanlar kesimida talabalarning mustaqil ishlari bo'yicha o'zlashtirishi muntazam ravishda talabalar guruxlari, kafedra yig'ilishlari va fakultet ilmiy kengashlarida muhokama etib boriladi.

Institutda yuqori darajada baholangan talabalarning mustaqil ishlari ma'naviy va moddiy jixatdan rag'batlantiriladi.

Ushbu uslubiy kursatma "Arxitekturaviy loyihalash asoslari" fani bo'yicha ishlab chiqilgan ishchi o'quv dasturiga mos bo'lib, uning mazmuni ma'ruza utuvchi professor-o'qituvchi tomonidan birinchi darsda talabalarga tushuntiriladi. (mustaqil ishning ahamiyati, uning bajarilishi tartibi, baholash mezonlari va x).

Ma'ruza va amaliy mashg'ulot darsini olib boruvchi o'qituvchi talabalarga har darsda kursatmada kursatilgan mavzu bo'yicha mustaqil ishning bajarish muddatini belgilab berishi kerak. Shu bilan bir qatorda amaliy mashg'ulot darsi olib boruvchi o'qituvchi talabalarning mustaqil ishni bajarishi uchun kerak bo'lgan adabiyotlar bilan ta'minlanganligini nazorat qilib borishi lozim. Agarda talabalar kerakli bo'lgan adabiyotlar bilan ta'minlanmagan bo'lsa, unda adabiyotlar bilan ta'minlash chora tadbirini kurishi kerak. Talabalar tomonidan mustaqil ishning qanday darajada bajarayotganligiga amaliy mashg'ulot darsi olib boradigan o'qituvchi mas'ul hisoblanadi. Buning uchun o'qituvchining qo'lida (gurux seminar jurnalida) har bir talabaning mustaqil ishni qanday bajarayotganligi xaqida talaba mustaqil ishni o'z vaqtida topshirmagan (bajarmagan) bo'lsa navbatdagi mustaqil ishni bajarishiga ruxsat bermaydi. Xulosa, har bir talaba o'quv-ishchi rejada kursatilgan mustaqil ishni bajarishi majburiy.

5. Mustaqil ta'lim mavzusi va ularning qisqacha mazmuni

1-semestr		
1	Dor, Ion va Korinf orderlarini jadval asosida mustaqil qurish va chizish	2 soat
2	O'rta Osiyo ustunlarini mustaqil qurish va chizish	2 soat
3	Obodonlashtirish unsurlaridan (skameykani) o'lchab, A- 3 formatda bajarish	8 soat
4	Obodonlashtirish unsurlaridan (skameykani) o'lchab, A- 3 formatda bajarish.	8 soat
5	Mavjud kichik shakllarni (obodonlashtirish unsurlarini) o'rganish , A- 3 formatda bajarish	6 soat
6	Mavjud kichik shakllarni (obodonlashtirish unsurlarini) o'rganish , A- 3 formatda bajarish	6 soat
7	Arxitekturaviy lavhani umumiy shaklini suvbo'yokda ifodalash	6 soat
8	Arxitekturaviy lavhani umumiy shaklini suvbo'yokda ifodalash	6 soat
Jami:		44 soat
2-semestr		
1	Auditoriyada bajarilgan shriftdan boshqa shrift kompozitsiyasini tuzib, bajarish	8 soat
2	Turli xil shriftlar bilan tanishish va ularni yozishni o'rganish	8 soat
3	Chizmaning xarakteriga mos shrift tanlay bilish va undan kompozitsiyasini tuzishni o'rganish	8soat
4	Biror shrift turini o'rganish va ulardan kompozisiya tuzish	8 soat
5	Mustakil ravishda interyer perspektivasini to'g'risida ma'lumotlar, analoglar to'plash	10 soat
6	Interyer perspektiv ko'rinishini qurish qonun-qoidalari o'rgaish	10 soat
7	Mustakil ravishda interyer perspektivasini qurish va chizish	10 soat
8	Chizmalarni oqqa ko'chirish, soyalar qurish va akademik bo'yash, yozuvlarni moslashtirib yozish	12 soat
9	Interyer perspektiva loyihasiga grafik yo'nalish tanlash, bo'yash, va tugatish	12 soat
Jami:		86 soat
Umumiy 1-2-semestr bo'yicha		130 soat

6. Semestr davomida bajariladigan kurs ishlari va mustaqil ishlarning baholash Mezonlari

V vazifa: Shriftli kompozisiya tuzish. Uni baholashga-20 ball ajratilgan bo'lib, semestrda fanga ajratilgan soatga proporsional ravishda olingan. Shriftli kompozisiya bo'yicha ish quyidagi mezonlar asosida baholanadi:

№	Baho	Baholash mezonlari
1	18-20 ball(a'lo)	<ul style="list-style-type: none"> • Me'moriy shriftlar A3 formatli qog'ozda juda yaxshi qurilgan – 4 ballgacha; • Shriftlar haqida yetarlicha material to'plangan – 4 ballgacha; • Shriftlar kompozitsiyasi bo'yicha klauzura juda yaxshi bajarilgan – 4 ballgacha; • Shriftlardan planshetda juda yaxshi kompozitsiya yasalgan – 4 ballgacha; • Planshetga joylashtirilgan shriftlar suv-bo'yoqda juda yaxshi bo'yalgan – 4 ballgacha.
2	15-17 ball(yaxshi)	<ul style="list-style-type: none"> • Me'moriy shriftlarni A3 formatli qog'ozda to'g'ri qurilgan – 4 ballgacha; • Shriftlar haqida material to'plangan – 4 ballgacha; • Shriftlar kompozitsiyasi bo'yicha klauzura yaxshi bajarilgan – 3 ballgacha; • Shriftlardan planshetda juda yaxshi kompozitsiya yasalgan – 3 ballgacha; • Planshetga joylashtirilgan shriftlar suv-bo'yoqda juda yaxshi bo'yalgan – 3 ballgacha.
3	11-14 ball(qoniqarli)	<ul style="list-style-type: none"> • Me'moriy shriftlarni A3 formatli qog'ozda to'g'ri qurilgan – 3 ballgacha; • Shriftlar haqida material to'plangan – 3 ballgacha; • Shriftlar kompozitsiyasi bo'yicha klauzura yaxshi bajarilgan – 3 ballgacha; • Shriftlardan planshetda yaxshi kompozitsiya yasalgan – 3 ballgacha; • Planshetga joylashtirilgan shriftlar suv-bo'yoqda juda yaxshi bo'yalgan – 2 ballgacha.
4	1-10 ball(qoniqarsiz)	<ul style="list-style-type: none"> • Me'moriy shriftlar A3 formatli qog'ozda qurilgan – 2 ballgacha; • Shriftlar haqida material to'plangan – 2 ballgacha; • Shriftlar kompozitsiyasi bo'yicha klauzura

		yaxshi bajarilgan – 2 ballgacha; <ul style="list-style-type: none"> • Shriflardan planshetda qoniqarsiz darajada kompozisiya yasalgan – 2 ball; • Planshetga joylashtirilgan shriflar suv-bo'yoqda qoniqarsiz bo'yalgan – 2 ball.
6	0 ball(qoniqarsiz)	Yuqoridagi vazifalarning birontasi to'g'ri bajarilmagan holda

Mustaqil ishga auditoriyada bajarilgan shriftdan boshqa shrift kompozisiyasini tuzib, bajaradilar unga 10 ball ajratilgan;

$$\mathbf{JB1 = 20\ ball + 10\ ball\ (mus) = 30\ ball}$$

Talaba ikkala nazorat ballaridan kami bilan 39 ballni to'plagan holda YaN nazoratini topshirishga ruxsat beriladi. Yakuniy nazorat-30 ballni tashkil etadi.

Yakuniy nazoratda me'moriy obidalarni quradilar -15 ball ajratilgan.

№	Baho	Baholash mezonlari
1	13-15 ball(a'lo)	<ul style="list-style-type: none"> • Me'moriy orderlar A3 formatli qog'ozda juda yaxshi qurilgan – 5 ballgacha; • Orderlar haqida yetarlicha material to'plangan – 5 ballgacha; • Orderlar kompozitsiyasi bo'yicha klauzura juda yaxshi bajarilgan – 5 ballgacha;
2	11-12 ball(yaxshi)	<ul style="list-style-type: none"> • Me'moriy orderlarni A3 formatli qog'ozda to'g'ri qurilgan – 4 ballgacha; • Orderlar haqida material to'plangan – 4 ballgacha; • Orderlar kompozitsiyasi bo'yicha klauzura yaxshi bajarilgan – 4 ballgacha;
3	9-10 ball(qoniqarli)	<ul style="list-style-type: none"> • Me'moriy orderlarni A3 formatli qog'ozda to'g'ri qurilgan – 3 ballgacha; • Orderlar haqida material to'plangan – 3 ballgacha; • Orderlar kompozitsiyasi bo'yicha klauzura yaxshi bajarilgan – 4 ballgacha;
4	1-8 ball(qoniqarsiz)	<ul style="list-style-type: none"> • Me'moriy orderlar A3 formatli qog'ozda qurilgan – 2 ballgacha; • Orderlar haqida material to'plangan – 3 ballgacha; • Orderlar kompozitsiyasi bo'yicha klauzura yaxshi bajarilgan – 3 ballgacha;
6	0 ball(qoniqarsiz)	Yuqoridagi vazifalarning birontasi to'g'ri bajarilmagan holda

Bundan tashqari yakuniy nazoratda talabalarning semestr davomida olgan bilimlari yozma savol-javob o'tkazish orqali ham baholanadi va uni baholashga 15 ball ajratilgan. Har bir biletida 3 tadan savol bo'ladi. Har bitta savolga berilgan javob quyidagi mezonlar asosida baholanadi:

Savolga berilgan javobning baholanishi	Baholash mezonlari
5 ball (a'lo)	Savolga berilgan javob aniq va to'g'ri. Har bir fikr misollar, mustaqil kuzatishlar bilan isbotlangan. Kurs bo'yicha asosiy tushunchalar mustahkam o'zlashtirilgan.
4 ball (yaxshi)	Savolga to'g'ri javob berilgan, misollar keltirilgan, lekin mustaqil fikr yuritilmagan. Kurs bo'yicha asosiy tushunchalar mustahkam o'zlashtirilgan.
3 ball (qoniqarli)	Savolga javob to'liq berilmagan, faqat darslar jarayonida keltirilgan misollar yozilgan, savol yuzasidan mustaqil fikr yuritilmagan. Kurs bo'yicha asosiy tushunchalar o'rta darajada o'zlashtirilgan.
2 ball (qoniqarsiz)	Savolga to'g'ri javob berilmagan, misollar keltirilmagan, mustaqil fikr yuritilmagan. Kurs bo'yicha asosiy tushunchalar mustahkam o'zlashtirilmagan.
1ball (qoniqarsiz)	Savolga umuman javob berilmagan, misollar keltirilmagan, mustaqil fikr yuritilmagan. Kurs bo'yicha asosiy tushunchalar mustahkam o'zlashtirilmagan.

Jami semestr bo'yicha ikki joriy hamda bir yakuniy nazoratlar yig'indisi-100 ballni tashkil etadi.

$$J1 + J2 + YaB = 100 \text{ ball}$$

$$(35 + 35) + 30 \text{ ball} = 100 \text{ ball}$$

Ball	Baho	Talabalarning bilimdarajasi
86-100	A'lo	Xulosa va qaror qabul qilish. Ijodiy fikrlay olish. Mustaqil mushohada yurita olish. Olgan bilimlarini amalda qo'llay olish. Ranglarni to'g'ri qo'llay olish. Tasavvurga va a'lo grafikaga ega bo'lish.
71-85	Yaxshi	Mustaqil mushohada qilish. Olgan bilimlarini amalda qo'llay olish. Mohiyatini tushuntirish. Tasavvurga va yaxshi grafikaga ega bo'lish.
55-70	Qoniqarli	Mohiyatini tushuntirish. Tasavvurga va qoniqarli grafikaga ega bo'lish.
0-54	Qoniqarsiz	Aniq tasavvurga ega bo'lmaslik. Bilmaslik.

$$Yan = 15 \text{ ball} + 15 \text{ ball} = 30 \text{ ballni tashkil etadi.}$$

Jami semestr bo'yicha ikki joriy hamda bir yakuniy nazoratlar yig'indisi-100 ballni tashkil etadi.

$$J1 + J2 + YaB = 100 \text{ ball}$$

$$(40 + 30) + 30 \text{ ball} = 100 \text{ ball}$$

Ball	Baho	Talabalarning bilimdarajasi
86-100	A'lo	Xulosa va qaror qabul qilish. Ijodiy fikrlay olish. Mustaqil mushohada yurita olish. Olgan bilimlarini amalda qo'llay olish. Ranglarni to'g'ri qo'llay olish. Tasavvurga va a'lo grafikaga ega bo'lish.
71-85	Yaxshi	Mustaqil mushohada qilish. Olgan bilimlarini amalda qo'llay olish. Mohiyatini tushuntirish. Tasavvurga va yaxshi grafikaga ega bo'lish.
55-70	Qoniqarli	Mohiyatini tushuntirish. Tasavvurga va qoniqarli grafikaga ega bo'lish.
0-54	Qoniqarsiz	Aniq tasavvurga ega bo'lmaslik. Bilmaslik.

VI vazifa: Binoning perspektivasini qurish. Vazifa sakkiz hafta davomida bajariladi. Uni baholashga-30 ball ajratilgan bo'lib, semestrda fanga ajratilgan soatga proporsional ravishda olingan.

No	Baho	Baholash mezonlari
1	26-30ball(a'lo)	<ul style="list-style-type: none"> • Me'moriy obidaning perspektiv ko'rinishi millimetrovkada juda to'g'ri qurilgan – 6 ballgacha; • Me'moriy obidaning perspektiv ko'rinishi planshetga juda yaxshi ko'chirilgan-6 ballgacha; • Me'moriy obidaning perspektiv ko'rinishi joylashtirilgan va qalamda yaxshi grafikada bajarilgan – 6 ballgacha; • Me'moriy obidaning perspektiv ko'rinishini suv-bo'yoqda juda yaxshi bo'yalgan – 6 ballgacha; • Me'moriy obidaning perspektiv ko'rinishidagi soyalar suv-bo'yoqda juda yaxshi aks ettirilgan – 6 ballgacha;
2	21-25 ball(yaxshi)	<ul style="list-style-type: none"> • Me'moriy obidaning perspektiv ko'rinishi millimetrovkada to'g'ri qurilgan – 5 ballgacha; • Me'moriy obidaning perspektiv ko'rinishi planshetga juda yaxshi ko'chirilgan-5 • Me'moriy obidaning perspektiv ko'rinishi joylashtirilgan va qalamda yaxshi grafikada bajarilgan – 5 ballgacha;

		<ul style="list-style-type: none"> • Me'moriy obidaning perspektiv ko'rishini suv-bo'yoqda yaxshi bo'yalgan – 5 ballgacha; • Me'moriy obidaning perspektiv ko'rishidagi soyalar suv-bo'yoqda yaxshi aks ettirilgan – 5 ballgacha;
3	17- 19 ball(qoniqarli)	<ul style="list-style-type: none"> • Me'moriy obidaning perspektiv ko'rinishi millimetrovkada yaxshi qurilgan – 5 ballgacha; • Me'moriy obidaning perspektiv ko'rinishi planshetga qoniqarli ko'chirilgan, joylashtirilgan va qalamda qoniqarli grafikada bajarilgan – 5 ballgacha; • Me'moriy obidaning perspektiv ko'rishini suv-bo'yoqda qoniqarli bo'yalgan – 5 ballgacha; • Me'moriy obidaning perspektiv ko'rishidagi soyalar suv-bo'yoqda yaxshi aks ettirilgan – 4 ballgacha;
4	1-16 ball(qoniqarsiz)	<ul style="list-style-type: none"> • Me'moriy obidaning perspektiv ko'rinishi millimetrovkada qoniqarsiz qurilgan – 4 ballgacha; • Me'moriy obidaning perspektiv ko'rinishi planshetga qoniqarsiz ko'chirilgan, joylashtirilgan va qalamda qoniqarsiz grafikada bajarilgan – 4 ballgacha; • Me'moriy obidaning perspektiv ko'rishini suv-bo'yoqda qoniqarsiz bo'yalgan – 4ballgacha; • Me'moriy obidaning perspektiv ko'rishidagi soyalar suv-bo'yoqda ya qoniqarsiz aks ettirilgan – 4ballgacha;
6	0 ball(qoniqarsiz)	Yuqoridagi vazifalarning birontasi to'g'ri bajarilmagan holda

Yuqoridagi ko'rsatilgan vazifaning natijasi JB2 nazoratiga kiritilgan bo'lib, u 30 ballni tashkil etadi.

Mustaqil ishga talabalar interyerning perspektiv ko'rishini quradilar, unga 10 ball ajratilgan.

$$JB1 = 30 \text{ ball} + 10 \text{ ball(mus)} = 40 \text{ ball}$$

Talaba ikkala nazorat ballaridan kami bilan 39 ballni to'plagan holda YaN nazoratini topshirishga ruxsat beriladi. Yakuniy nazorat-30 ballni tashkil etadi.

Yakuniy nazoratda shriftlar kompozitsiyasi bo'yicha klauzura bajaradi va uni baholashga-15 ball ajratilgan.

№	Baho	Baholash mezonlari
1	13-15 ball(a'lo)	<ul style="list-style-type: none"> • Katta me'moriy shrift juda yaxshi qurilgan – 5 ballgacha; • Kichik me'moriy shrift juda yaxshi qurilgan – 5 ballgacha; • Bironta son juda yaxshi qurilgan – 5 ballgacha.
2	11-12 ball(yaxshi)	<ul style="list-style-type: none"> • Katta me'moriy shrift yaxshi qurilgan – 4 ballgacha; • Kichik me'moriy shrift yaxshi qurilgan – 4 ballgacha; • Bironta son yaxshi qurilgan – 4 ballgacha.
3	9-10 ball(qoniqarli)	<ul style="list-style-type: none"> • Katta me'moriy shrift qoniqarli qurilgan – 3 ballgacha; • Kichik me'moriy shrift qoniqarli qurilgan – 3 ballgacha; • Bironta son yaxshi qurilgan – 4 ballgacha.
4	5-8 ball(qoniqarsiz)	<ul style="list-style-type: none"> • Katta me'moriy shrift qoniqarli qurilgan – 3 ballgacha; • Kichik me'moriy shrift qoniqarli qurilgan – 3 ballgacha; • Bironta son qoniqarsiz qurilgan – 2 ballgacha.
5	1-4 ball(qoniqarsiz)	Yuqoridagi vazifalarning 4 tasi umuman bajarilmagan holda
6	0 ball(qoniqarsiz)	Yuqoridagi vazifalarning birontasi to'g'ri bajarilmagan holda

Bundan tashqari yakuniy nazoratda talabalarning semestr davomida olgan bilimlari yozma savol-javob o'tkazish orqali ham baholanadi va uni baholashga-15 ball ajratilgan. Har bir biletida 3 tadan savol bo'ladi. Har bitta savolga berilgan javob quyidagi mezonlar asosida baholanadi:

Savolga berilgan javobning baholanishi	Baholash mezonlari
5 ball (a'lo)	Savolga berilgan javob aniq va to'g'ri. Har bir fikr misollar, mustaqil kuzatishlar bilan isbotlangan. Kurs bo'yicha asosiy tushunchalar mustahkam o'zlashtirilgan.
4 ball (yaxshi)	Savolga to'g'ri javob berilgan, misollar keltirilgan, lekin mustaqil fikr yuritilmagan. Kurs

	bo'yicha asosiy tushunchalar mustahkam o'zlashtirilgan.
3 ball (qoniqarli)	Savolga javob to'liq berilmagan, faqat darslar jarayonida keltirilgan misollar yozilgan, savol yuzasidan mustaqil fikr yuritilmagan. Kurs bo'yicha asosiy tushunchalar o'rta darajada o'zlashtirilgan.
2 ball (qoniqarsiz)	Savolga to'g'ri javob berilmagan, misollar keltirilmagan, mustaqil fikr yuritilmagan. Kurs bo'yicha asosiy tushunchalar mustahkam o'zlashtirilmagan.
1ball (qoniqarsiz)	Savolga umuman javob berilmagan, misollar keltirilmagan, mustaqil fikr yuritilmagan. Kurs bo'yicha asosiy tushunchalar mustahkam o'zlashtirilmagan.

Jami semestr bo'yicha ikki joriy hamda bir yakuniy nazoratlar yig'indisi-100 ballni tashkil etadi.

$$J1 + J2 + YaB = 100 \text{ ball}$$

$$(35 + 35) + 30 \text{ ball} = 100 \text{ ball}$$

Ball	Baho	Talabalarning bilimdarajasi
86-100	A'lo	Xulosa va qaror qabul qilish. Ijodiy fikrlay olish. Mustaqil mushohada yurita olish. Olgan bilimlarini amalda qo'llay olish. Ranglarni to'g'ri qo'llay olish. Tasavvurga va a'lo grafikaga ega bo'lish.
71-85	Yaxshi	Mustaqil mushohada qilish. Olgan bilimlarini amalda qo'llay olish. Mohiyatini tushuntirish. Tasavvurga va yaxshi grafikaga ega bo'lish.
55-70	Qoniqarli	Mohiyatini tushuntirish. Tasavvurga va qoniqarli grafikaga ega bo'lish.
0-54	Qoniqarsiz	Aniq tasavvurga ega bo'lmaslik. Bilmaslik.

$$Yan = 15 \text{ ball} + 15 \text{ ball} = 30 \text{ ballni tashkil etadi.}$$

Jami semestr bo'yicha ikki joriy hamda bir yakuniy nazoratlar yig'indisi-100 ballni tashkil etadi.

$$J1 + J2 + YaB = 100 \text{ ball}$$

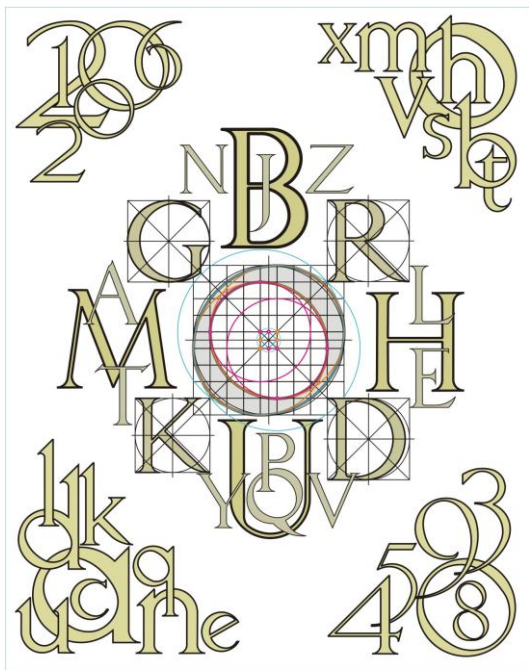
$$(40 + 30) + 30 \text{ ball} = 100 \text{ ball}$$

Ball	Baho	Talabalarning bilimdarajasi
86-100	A'lo	Xulosa va qaror qabul qilish. Ijodiy fikrlay olish. Mustaqil mushohada yurita olish. Olgan bilimlarini amalda qo'llay olish. Ranglarni to'g'ri qo'llay olish. Tasavvurga va a'lo grafikaga ega bo'lish.
71-85	Yaxshi	Mustaqil mushohada qilish. Olgan bilimlarini amalda qo'llay olish. Mohiyatini tushuntirish. Tasavvurga va yaxshi grafikaga ega bo'lish.
55-70	Qoniqarli	Mohiyatini tushuntirish. Tasavvurga va qoniqarli grafikaga ega bo'lish.
0-54	Qoniqarsiz	Aniq tasavvurga ega bo'lmaslik. Bilmaslik.

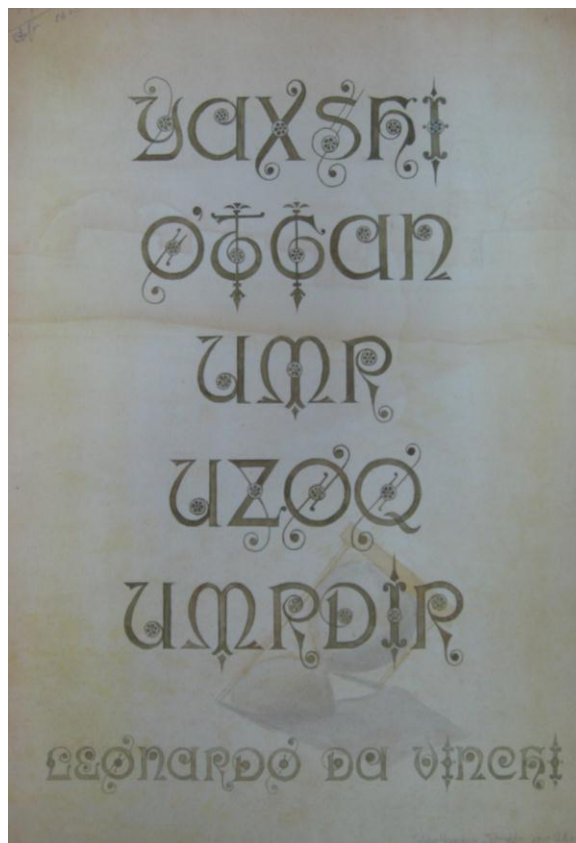
7. Shrift kompozitsiyasini tuzish mavzusi bo'yicha kursatmalar.

SHRIFT KOMPOZITSIYASI

Geometrik asosga ega shriftlardan kompozitsiya yaratish

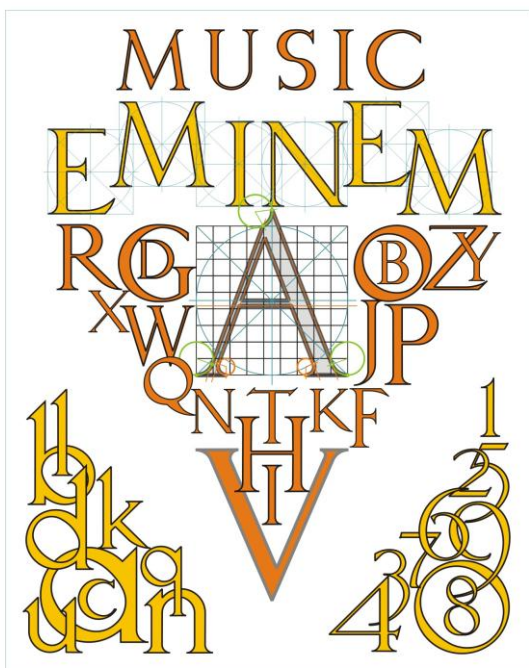


Bajardi: 101-D talabasi A. Yorqulov



SHRIFT KOMPOZITSIYASI

Geometrik asosga ega shriftlardan kompozitsiya yaratish



Bajardi: 101-D talabasi X. Nizomov

SHRIFT KOMPOZITSIYASI

Geometrik asosga ega shriftlardan kompozitsiya yaratish



Bajardi: 101-D talabasi Sh. Istamova

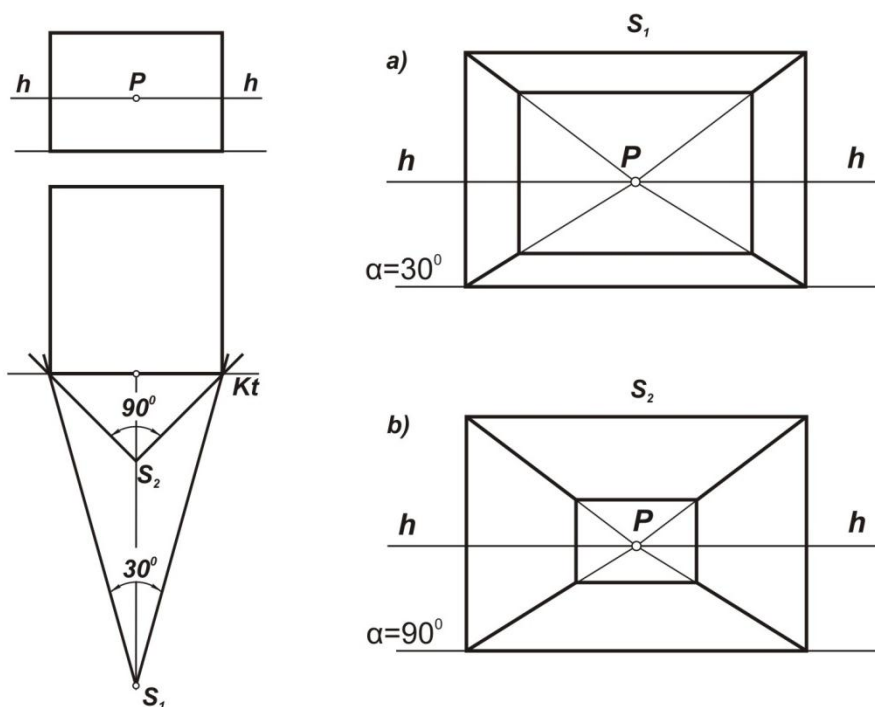


8. Inter'yer perspektivasini qurish mavzusi bo'yicha kursatmalar.

Perspektivani bajarishda boshlang'ich material bo'lib inshootning ortogonal proyeksiyalaridagi chizmalari: tarh, tarz va detallardan foydalaniladi. Ulardan asosiysi tarh grafik jihatdan juda aniq chizilgan bo'lishi kerak. Perspektiva qurish uchun har xil balandlikdan olingan bir necha tarh kerak bo'ladi. Obyektning tarzi tarh bajarilgan masshtabda chizilishi shartdir.

Tarh va tarz 24-format qog'ozning bir chekkasiga chizilgandan so'ng ko'rish nuqtasi tanlanadi va kartina tekisligi o'tkaziladi.

Ko'rish nuqtasi. Inshoot arxitekturasi xususiyatini perspektivada to'laligicha ochib berish ko'rish nuqtasini to'g'ri tanlab olishga bevosita bog'liqdir. Ko'rish nuqtasining obyektidan o'zoqligi shunday olinishi kerakki, obyektni ko'ra olish konusi 30-40 gradusni tashkil etsin (**1-rasm**). Ochiq maydonda joylashgan bino uchun ko'rish nuqtasini tanlash, ko'chadagi boshqa qurilishlar orasida joylashgan binoga nisbatan Kengroq imkoniyatlarga egadir.



1-rasm.

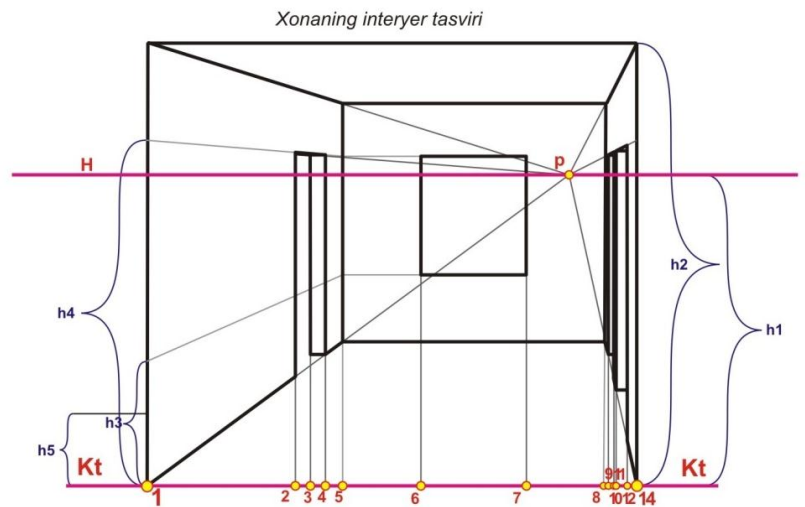
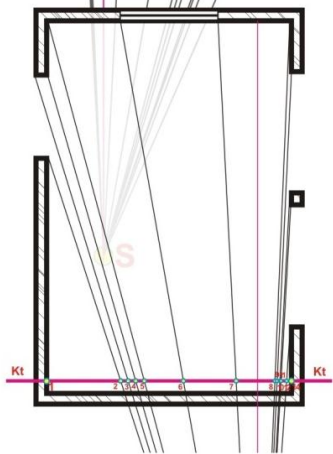
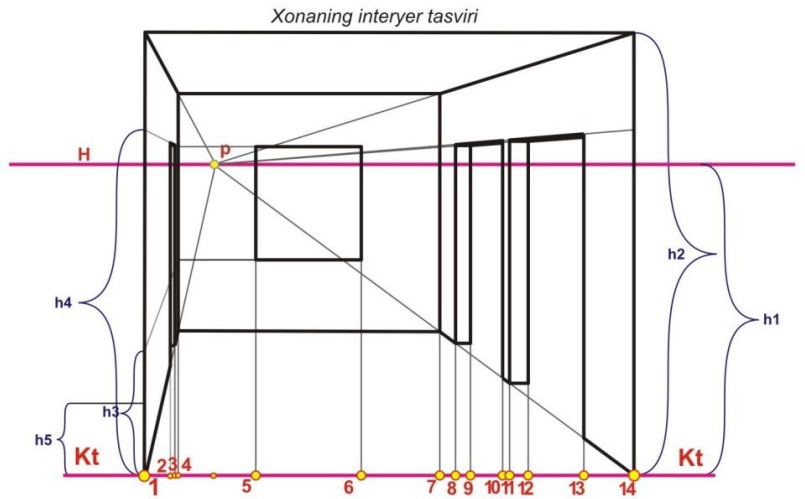
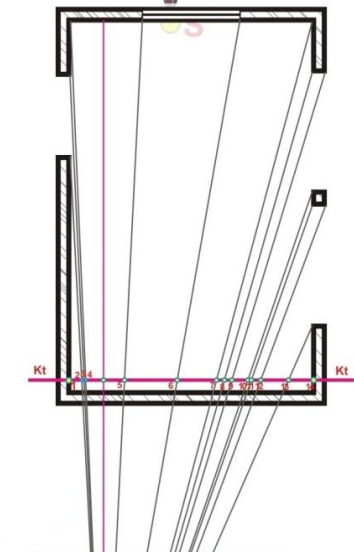
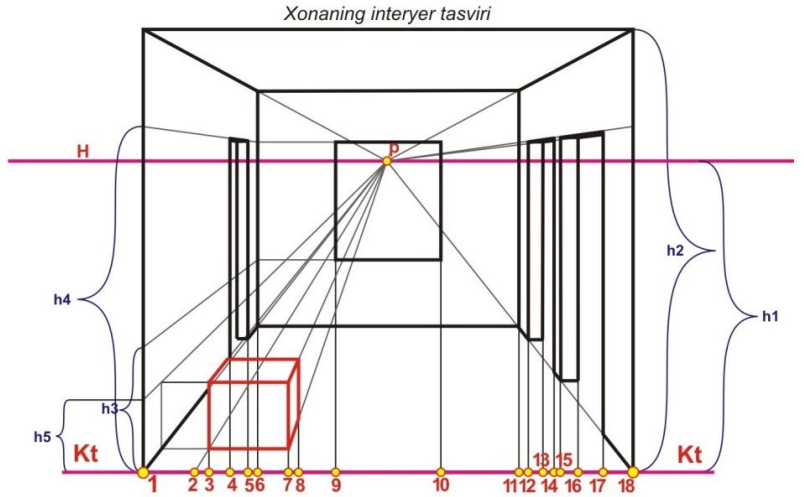
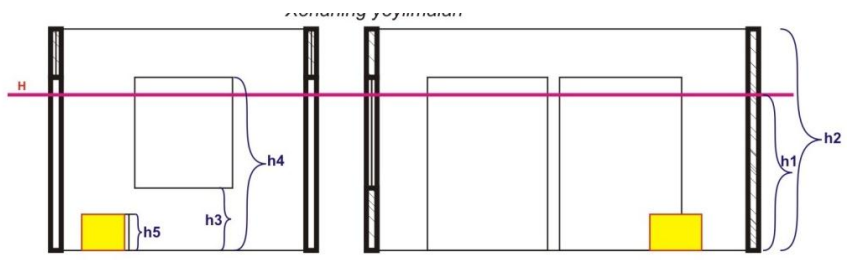
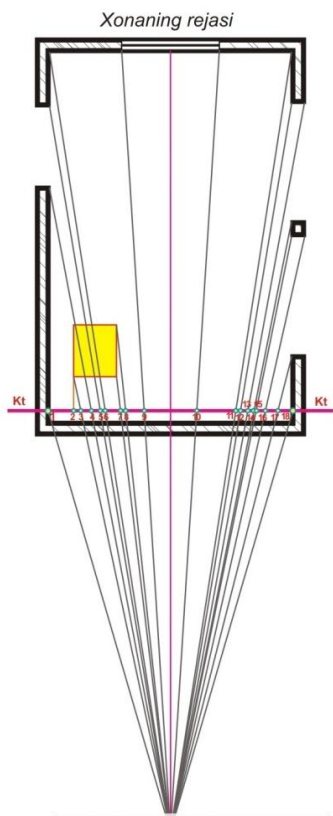
Tasvirning jozibaliligi ko'rish nuqtasining masofasiga, asosiy nurning joyiga, kartinaning joylashuviga bevosita bog'liqdir. Asosiy nur kartina tekisligiga perpendikulyar qilib olinadi. Ko'rish konusi 30-40 gradus bo'lishi uchun odam ko'rish nuqtasining obyektgacha bo'lgan masofasi ufq chizig'idan binoning eng baland nuqtasigacha bo'lgan masofadan 2,5-2 martaba katta bo'lishi kerak.

Perspektiv ko'rinishning chizmada yaxshi chiqishi uchun asosiy nur obyektning burchagiga to'g'ri kelmasligi kerak, chunki bunda fokuslar bir masofaga ega bo'lib qoladi, bu esa chizmada ko'rimsiz kompozitsiyaga olib keladi. Asosiy nur bino burchagining bissetrisasi bo'ylab o'tmasligi kerak. Ko'rish nuqtasini juda uzoq olganda ko'rish konusi 30 gradus dan kamaysa

Perspektiva juda "tinch" bo'lib qoladi. Bu vaqtda fokuslar kartinadan chiqib Ketadi va Perspektiva qurish kiyinlashadi.

Ufq chizig'ini tanlash. Ufq chizig'i inshootning kompozision xususiyatlarini aniq ko'rsata olish shartiga, atrof-muhitga bog'liqligi va uning hajmiy-fazoviy tuzulishiga bog'liq ravishda tanlanadi.

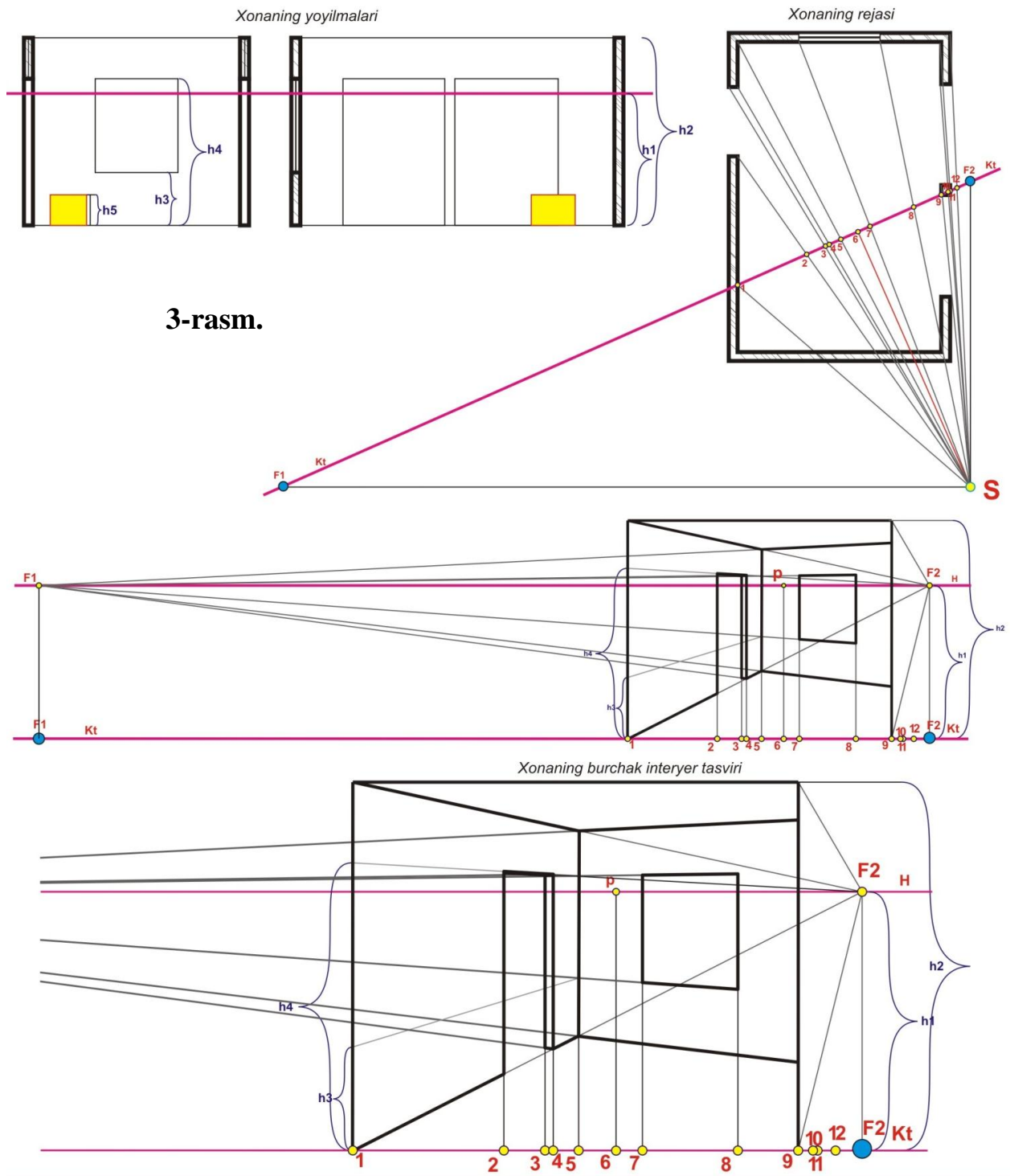
Murakkab rejaviy yechimlarga ega bo'lgan katta ansambllar va shaharsozlik hududlarining perspektivasini qurishda ufq chizig'i "qush parvozi" balandligida, umumiy hollarda esa ufq chizig'i odam bo'yi balandligida (1,7 m) olinadi (**2-rasm**). Agarda bino ko'rish nuqtasidan balandlikda joylashgan bo'lsa, ufq chizig'i odam bo'yidan pastroqda olinadi.



2-rasm.

Interyer perspektivasini qurishda ufq chizig'i o'tirgan odamning ko'zi balandligida olinsa, ship yopilmasi (potolok) yetarli darajada aniq ko'rsatiladi va muhitning Kengligi va chuqurligi ochiladi. Lekin, ba'zi hollarda, ufq chizig'ini baland nuqtadan o'tkazish maqsadga muvofiqdir. Masalan, Teatrlarda Tepa qismidagi ayvonlar balandligida olingan ufq chizig'i chiroyli interyerlarni yaratadi.

Ufq chizig'i aniqlangandan so'ng ko'rish nuqtasidan kartina tekisligigacha bo'lgan masofani aniqlash kerak. Bu masofa ufq chizig'idan binoning eng baland nuqtasigacha bo'lgan masofaning 2-2,5 ko'paytmasiga teng. Oddiyroq qilib aytganda, ko'ruvchi bino balandligidan 2-2,5 marta uzoqroq masofada tursa, biz istagan jozibali Perspektiva hosil bo'lishi mumkin (**3-rasm**).





Foydalanilgan adabiyotlar ruyxati

1. Karimov I.A. Tarixiy xotirasiz Kelajak yuk. T.: UzBekiston, 1998 y.
2. Vvedeniye v arxitekturoy proektirovaniye uchebnik dlya VUZov, M, Stroyizdat 1984 g.
3. Ikonnikov A.V. Stepanov T.P. Osnovy arxitekturoy kompozitsii, M. Iskusstvo 1981 g.
4. Barxin B.G. Metodika arxitekturoy proektirovaniya, M, 1982 g.
Po'latov X.Sh., Asqarova D.A. va boshqalar. Arxitekturaviy loyihalash asoslari . O'quv kullanma, TAKI, 2000 y.
5. X.Sh. Po'latov "Arxitekturaviy kompozitsiya asoslari" darslik, 2005y.
6. O'rolov A.S., Raximov A.Q., Saidova B. A. "Arxitekturaviy kompozitsiya va loyihalash asoslari" Samarqand – 2005 y.
7. Po'latov X.Sh., Nosirova D. Arxitekturaviy kompozitsiya asoslari. T. Talqin-2005.
8. Tisa A. Osnovy arxitekturoy kompozitsii i proektirovaniya. Kiyev, 1986.
9. Arxitekturaviy loyihalash asoslari" darslik. 2010. TAQI o'qituvchilari hammuallifligida.
10. KorJeva N.A. Shriftovaya kompozitsiya. TASI, 2009 g.

Mundarija

1.Kirish.....	2
2.Mustaqil ishga qo'yiladigan talablar.....	4
3.Talabalar mustaqil ishining shakllari.....	5
4.Talabalar mustaqil ishini nazorat qilish.....	6
5. Mustaqil ta'lim mavzusi va ularning qisqacha mazmuni.....	8
6. Semestr davomida bajariladigan kurs ishlari va mustaqil ishlarning baholash Mezonlari.....	9
7. Shrift kompozitsiyasini tuzish mavzusi bo'yicha kursatmalar.....	16
8. Inter'yer perspektivasini qurish mavzusi bo'yicha kursatmalar.....	18
9. Foydalanilgan adabiyotlar ruyxati.....	23
10. Mundarija.....	24