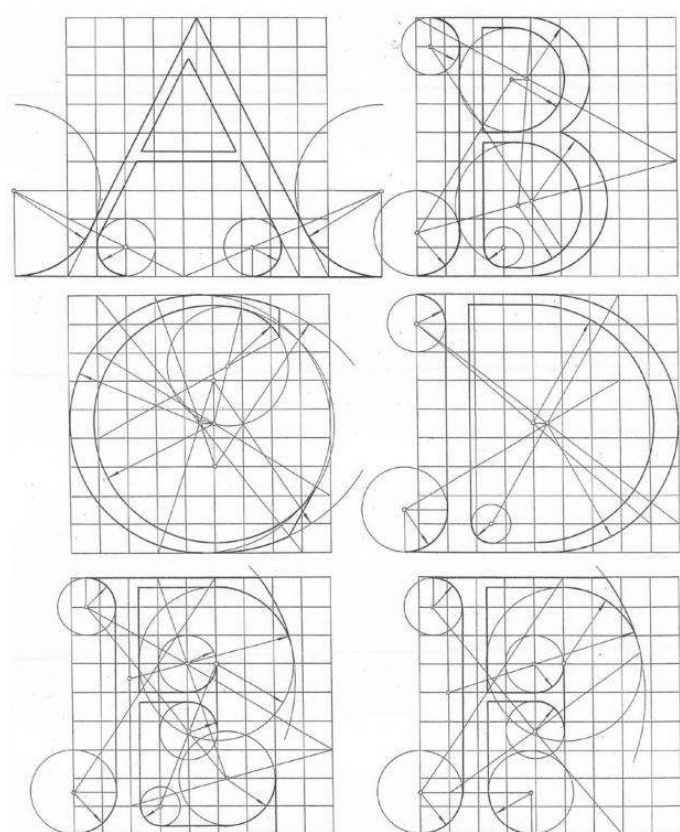


**МИНИСТЕРСТВО СТРОИТЕЛЬСТВА РЕСПУБЛИКИ
УЗБЕКИСТАН**

**САМАРКАНДСКИЙ ГОСУДАРСТВЕННЫЙ
АРХИТЕКТУРНО-СТРОИТЕЛЬНЫЙ ИНСТИТУТ**

Кафедра «Теории и истории архитектуры»



**Методические указания по
выполнению самостоятельной
работы «Изучение построения
шрифтов зодчего»**

Самарканд - 2019

**МИНИСТЕРСТВО СТРОИТЕЛЬСТВА РЕСПУБЛИКИ
УЗБЕКИСТАН**

**САМАРКАНДСКИЙ ГОСУДАРСТВЕННЫЙ
АРХИТЕКТУРНО-СТРОИТЕЛЬНЫЙ ИНСТИТУТ**

**Рассмотрено и рекомендовано
к печати научно-методическим
советом института
Зарегистрировано № _____
Протокол № __ от «__» _____ 2019г.**

**«УТВЕРЖДАЮ»
Председатель научно-
методического
совета института
канд.тех. наук., доцент
_____Рахимов А.А.
«__» _____ 2019г**

Кафедра «Теории и истории архитектуры»

**Методические указания по
выполнению самостоятельной
работы «Изучение построения
шрифтов зодчего»**

для студентов образовательных направлений
5340100-«Архитектура», 5341000-«Архитектурно-планировочная
организация сельских территории»

Самарканд - 2019

УДК 72.04

Зубайдуллаев У.З., Маматкулов И.Т., Кушманов Т.Ф.

Методические указания по выполнению самостоятельной работы
«Изучение построения шрифтов зодчего». Самарканд: СамГАСИ, 2019 –
34 стр.

В учебном указании содержатся теоретические положения и практические примеры для выполнения курсовой работы, проведения самостоятельных занятий по основам архитектурного проектирования. Представлены иллюстративные приложения, схемы пропорционирования и построения шрифтов зодчего. Рассмотрены различные приемы построения шрифтов зодчего.

Учебное пособие предназначено для студентов, 1 курса дневной формы обучения, направление подготовки 5340100-«Архитектура», 5341000-«Архитектурно-планировочная организация сельских территории», степень - бакалавр.

Указания рассчитаны для студентов и преподавателей архитектурных, инженерно-строительных и политехнических вузов

Рецензенты: доктор архитектуры, проф. **А.С.УРАЛОВ**
канд. архитектуры, доц. **Р.Т. ТОШТЕМИРОВ**

Методические указания обсуждены и согласованы на заседании кафедры «Теории и истории архитектуры» (Протокол № ____ от _____ 2019 г.) и одобрены на заседании учебного - методического совета Архитектурного факультета (Протокол № ____ от «__» _____ 2019г.)

СамГАСИ

Формат бумаги А4, рег.№ ____

Тираж 50 экз. объём 1,9 п.л.

Отпечатано в типографии СамГАСИ

ВВЕДЕНИЕ

Шрифт (от нем. Schrift ← schreiben – писать) – графический рисунок начертаний букв и знаков, составляющих единую стилистическую и композиционную систему, набор символов определенного размера и рисунка. Это художественная интерпретация алфавита, буквы которого имеют общую закономерность своих начертаний.

Архитектору необходимо приобрести определенные графические навыки в выполнении шрифтов, развить в себе чувство пропорций, равновесия, ритма, чтобы грамотно применять шрифт в своей работе.

Основой шрифтовой композиции всегда остается буква со свойственными только ей общими формами и пропорциями. В этом случае действуют те же закономерности, что и в архитектуре, где основным является общее композиционное решение сооружения в массах, а украшения и декорировка относятся к элементам, которые должны быть увязаны с общим решением и подчинены ему.

При выполнении надписей на инженерных или архитектурных проектах (чертежах) чаще всего применяют шрифт зодчего или латинский шрифт. Это классические шрифты, буквы и цифры которых отличаются строгостью и изяществом.

Шрифтовая композиция может быть так же выразительна, как и художественное или архитектурное произведение. С ее помощью можно передать определенную атмосферу, настроение, произвести необходимое впечатление на зрителя.

1. ИСТОРИЯ ВОЗНИКНОВЕНИЯ ШРИФТА

1.1. Древнегреческое письмо

Первоисточником латинского и славянского алфавитов стал финикийский алфавит, первое литеро – фонетическое письмо (рис. 6). С юго –восточного побережья Средиземного моря алфавит распространился в районы, заселенные греками. Греческое письмо развивалось в VIII в. до н. э. в эпоху гомеровской Греции и греческой архаики. К этому времени уже сложилась греческая мифология. Переняв финикийский алфавит, состоящий из 22 согласных и полусогласных знаков, греки преобразовали его, внесли дополнительные буквы для более точной передачи особенностей греческого языка. Греческий алфавит состоял из 26 знаков. На начальном этапе развития письма в алфавите отсутствовали гласные буквы, поэтому тексты ранней греческой архаики трудно поддаются прочтению. Самостоятельные гласные буквы были введены позднее, что стало важным этапом в развитии письма. Основными материалами для книжного письма были папирус и тростниковое плоское перо, позднее в быту стали широко применяться деревянные дощечки, покрытые слоем воска. Писали на дощечках медным стержнем – стилосом, который был с одной стороны острым – для письма, с другой широким – для заглаживания написанного. Надписи делались также на камне резцом. Направление письма в греческой архаике вначале, как и у финикийцев, было справа налево. Затем греки перешли к способу письма, получившему название «бустрофедон» (от греческого «бус» – «бык» и «строфо» – «поворачиваю»); при этом способе строки (подобно быку на пашне) шли попеременно – то справа налево, то слева направо (рис. 1). Еще позже, с IV в. до н. э.,

греки перешли к письму слева направо (рис. 2, 3). В связи с изменением направления письма финикийские буквы греками как бы переворачиваются. В архаическом письме шрифтовая строка не была строго горизонтальной, знаки не ставились на одну линию и были разной величины.



Рис. 1. Древнегреческие надписи, найденные на острове Фера (VIII – VII в. до н. э.): 1 – направление письма справа налево; 2 – письмо «бустрофедоном»

Рис. 1. Пропись античного письма на свинцовой пластинке из Ольвии около V в. до н. э. (Виноградов Ю.Г. Древнейшее греческое письмо с острова Березань // Вестник древней истории. 1971. – № 4.; рис. 3). Направление письма слева направо

В дальнейшем греческое письмо распадается на несколько разновидностей, которые отличались отчасти алфавитным составом, но главным образом формой некоторых букв. Важнейшие из них – восточногреческое письмо, применявшееся в Восточной Греции и на малоазиатском побережье, западногреческое письмо, применявшееся на Пелопоннесе, в Сицилии и в Италии. Западногреческое письмо было вытеснено восточногреческим, но на его основе возникло этрусское и латинское письмо. На основе восточногреческого письма в начале V в. до н. э. в Афинах

сформировалось «классическое» греческое письмо постепенно оно стало единственной системой для всей Греции, а позднее для Византии.

Шрифтовые композиции в Древней Греции размещались на памятных стелах, на мраморных плитах, на которых писались многочисленные декреты и постановления. В греческих некрополях сохранились плиты с могил, где размещены похвальные слова покойнику. Надписи встречаются также на пьедесталах отдельных скульптур и монументов. Древнегреческий шрифт необычайно прост – он построен четкими линиями равномерной толщины, которые образуют простые геометрические формы (круг, треугольник, дуги).



Рис. 3. Фрагмент греческой надписи на мраморной плите (древнегреческий город Тира) с упоминанием какого -то храма (Самойлова, Т.Л. Новые данные о культурах и культовых античных постройках в Тире / Т.Л. Самойлова, В.М. Кожокару // Северное Причерноморье в античное время. – Киев, 2002. – С. 112)

1.3. Римское классическое письмо

Римское классическое письмо развивается в конце первого века до н. э. в эпоху Римской империи. Наибольшую законченность латинский шрифт приобрел ко II веку н. э. В первом веке нашей эры книга приобретает современный вид кодекса, до 4 века параллельно существовал и свиток.

Сейчас исследователи пришли к выводу, что древнеримский мастер не вычерчивал шрифт при помощи линейки, циркуля и других принадлежностей, а писал их плоской ширококонечной кистью или двумя соединенными палочками; этим объясняется тот факт, что одни и те же буквы, встречающиеся на одной и той же строке, имеют разные варианты написания. Учитывая перспективу, буквы верхних рядов выполнялись немного крупнее, чем буквы в нижних рядах. Римляне не выделяли строчные и заглавные буквы. Между словами не делали пробелов, а ставили точку в середине высоты строки. Однако художник-каменотес уже следил за тем, чтобы окончания строк приходились на одну линию. Это пример основной и первоначальной формы латинского шрифта – шрифта капитального (в переводе с латинского – большого, главного). Еще этот шрифт называют маюскул, что переводится «несколько больший», т. к. он состоит исключительно из прописных (больших) букв. Маюскул – это, прежде всего, шрифт торжественных надписей, высекаемых на колоннах, на триумфальных арках, на стенах. Его задача – хранить для всеобщего обозрения и на долгое время важные изречения, законодательные акты и имена правителей. Строки выполнялись различной высоты: более крупно писалось имя императора, его титулы и заслуги. Этот шрифт тщательно и медленно высекался на каменных плитах по заранее намеченному контуру.

В 81 году, после смерти Тита, в память о взятии Иерусалима в 70 году, Домицианом была построена Триумфальная арка Тита. Эта однопролетная арка расположена на древней Священной дороге (Via Sacra) к юго-востоку от Римского форума. На аттике арки была помещена посвятельная надпись,

SENATVS POPVLVSQVE·ROMANVS

DIVO·TITO·DIVI·VESPASIANI·F(ILIO)

Что в переводе: «Сенат и люди Рима (посвящают или воздвигли эту арку) божественному Титу Веспасиану Августу, сыну божественного Веспасиана». Это один из примеров римского классического письма.

В городе Римини в честь императора Цезаря Августа в 27 г. до н. э., после окончания строительства дороги между Римом и побережьем Адриатики, была установлена древнейшая в северной Италии триумфальная арка. На аттике располагалась надпись (рис. 4):

**SENATVS·POPVLVSQVE·ROMANVS
IMPERATORI·CAESARI·DIVI·FILIO·AVGUSTO·IMPERATORI·SEPTIMO·3
CONSULI·SEPTIMO·DESIGNAT·OCTAVOM·VIA·FLAMINIA·ET·RELIQUEIS
CELEBERRIMEIS·ITALIAE·VIEIS·CONSILIO·ET·SUMPTIBUS·EIUS·MUNITEI
S**

Перевод: «Сенат и народ римский Императору Цезарю, сыну Божественного, Августу, императору в седьмой раз, консулу в седьмой раз, избранному в восьмой раз, так как Фламиниева дорога и прочие крупнейшие дороги Италии по его решению и на его средства укреплены». Сохранилась только часть надписи.



Рис. 4. Посвятительная надпись на архитраве триумфальной арки Августа



Рис. 5. Колонна Траяна (Рим, 113 г.):1 – общий вид;2 – пьедестал

В 113 году архитектор Аполлодор Дамасский построил в Риме форум императора Траяна (5 – 117), один из самых больших и роскошных форумов в истории Римской империи. Колонна Траяна (рис. 5) – одно из сохранившихся сооружений форума до настоящего времени. Высота колонны – 39 метров. Ее поверхность покрыта спиральной лентой рельефа, на котором изображено 2500 фигур, рельефные композиции рассказывают о походах Траяна в Дакию. На цоколе в основании колонны расположена плита с текстом (рис. 6). Надпись состоит из шести строк, средняя высота буквы – 10 сантиметров. Плита находится значительно выше человеческого роста, поэтому, учитывая перспективное сокращение, высота букв в каждой строке была

увеличена, начиная с нижней, примерно на 5 %. В результате высота нижней строки меньше верхней на 28 %. Благодаря этой разнице в высоте строк, зрителю кажется, что все буквы в словах одного размера. Надпись на колонне Траяна вызвала огромный интерес в эпоху Возрождения. Многие ученые старались найти закономерности ее построения, пытались выяснить способы ее выполнения (рис. 6).

Рис. 6 Текст на колонне Траяна в Риме (114 г. н. э.)

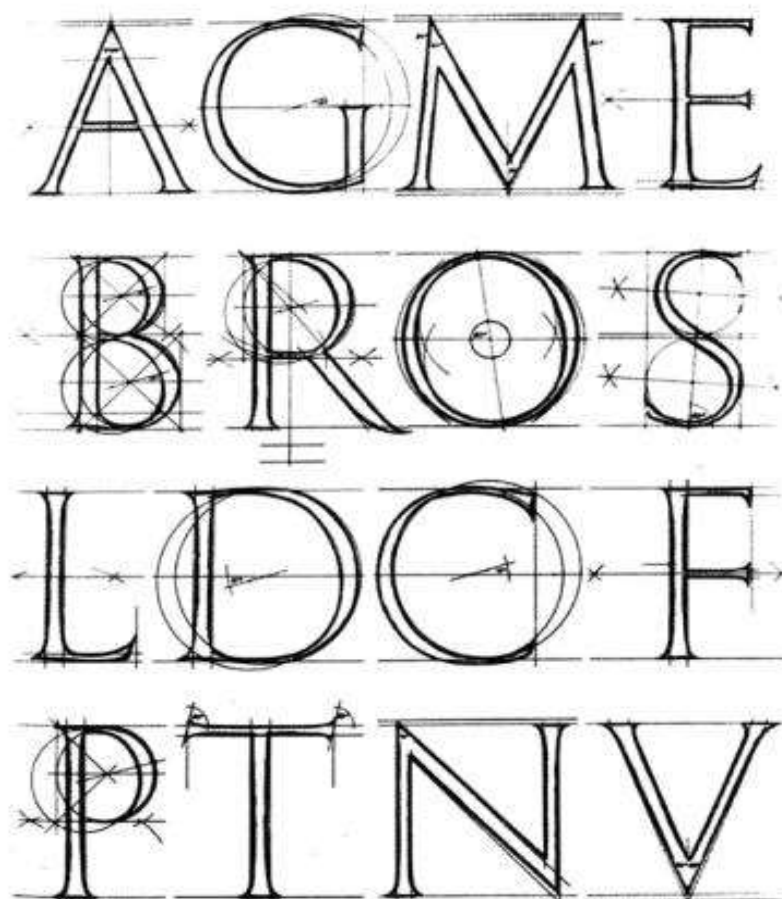


Рис. 6, 7. Анализ букв на колонне Траяна из книги Л.С. Иветса «Римские буквы»

1.4. Шрифт в эпоху Ренессанса (нач. XIV – посл. четв.XVI в.)

В эпоху Ренессанса искусству шрифта уделялось большое внимание. Во второй половине 15 в. началось активное изучение римского монументального письма. При построении шрифтов старались приблизиться как в пропорциях, так и в основных формах к античному начертанию. Первыми обратились к изучению шрифта римской классики итальянские каллиграфы Феличе Феличиано¹ (ок. 1463 г.) и Д.да-Мойле(ок. (рис. 8, 9).

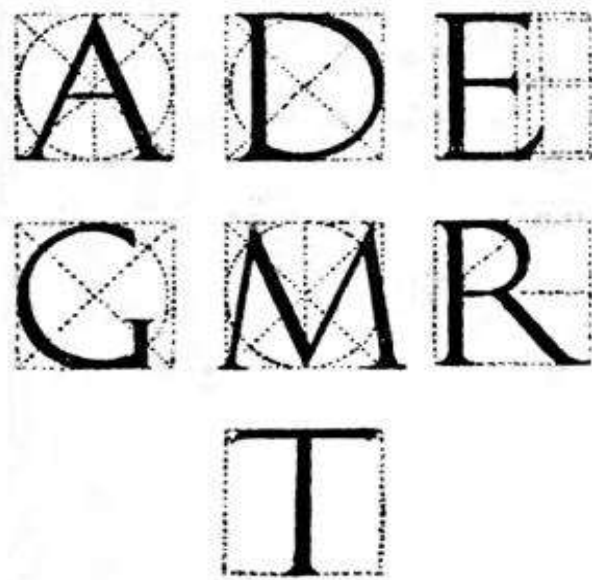


Рис. 8. Шрифт Ф. Феличиано Рис. 9. Шрифт Д.да-Мойле

Феличе Феличиано (итал. Felice Feliciano, 1433 – 1479, Верона), итальянский антикварий. Одним из первых начал собирать греческие и римские древности с целью образования музея. Увлекаясь в то же время алхимией, Ф. потерял все состояние и принужден был ради заработка заняться типографской работой. Оставил несколько рукописей, незначительная часть которых была напечатана Маффей в «Verona illustrata».

Рис. 10. Портрет Леонардо да Винчи



Рис. 11. Две буквы Леонардо да Винчи

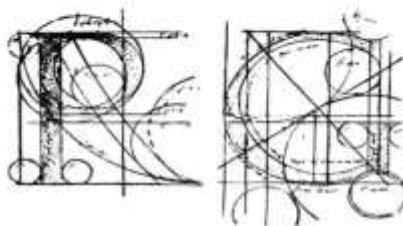


Рис. 12. Портрет Луки Пачиоли

Исследования показали, что многие трактаты по искусству шрифта базировались на утерянном труде Леонардо да Винчи (рис. 10). Сохранившиеся два знака, датируемые 1500 годом, современные исследователи приписывают Леонардо да Винчи (рис. 11). По сложности построения и методике графического анализа шрифтовой формы эти два знака являются классическим образцом шрифтового искусства. Все последующие трактаты в достаточной степени поверхностны и ограничиваются анализом только внешних пропорций знаков.

В 1509 году Лука Пачиоли³ (рис. 12), ученик Леонардо да Винчи, издал трактат «О Божественной пропорции». Некоторые исследователи считают, что Пачиоли присвоил себе работу своего учителя. Скорее всего, Леонардо только начал эту работу, а завершил ее Пачиоли. Как известно, Леонардо многие из своих работ начинал и не заканчивал. В этом трактате знаки строились на основе квадрата и круга (рис. 18). Толщина вертикального элемента знака «Н» была равна $1/8$ его высоты, толщина горизонтального элемента была равна $1/3$ вертикального. Все знаки отличает совершенство внешних и внутренних пропорций.

Леонардо ди сер Пьеро да Винчи (итал. Leonardo di ser Piero da Vinci, 15 апреля 1452, селение Анкиано, около городка Винчи, близ Флоренции – 2 мая 1519, замок Кло-Люсе, близ Амбуаза, Турень, Франция) – великий итальянский художник (живописец, скульптор, архитектор) и учёный (анатом, естествоиспытатель), изобретатель, писатель, один из крупнейших представителей искусства Высокого Возрождения. Фра Лука Бартоломео де Пачиоли или Пачоло (итал. Fra Luca Bartolomeo de Pacioli, 1445, Барго Сан Сеполькро – 19 июня 1517, Борго Сан Сеполькро) – итальянский математик, один из основоположников современных принципов бухгалтерии.



Рис. 13. Портрет Альбрехта Дюрера

Рис. 14. Шрифт Дюрера

В 1525 году Альбрехт Дюрер (рис. 13) издает свой знаменитый труд «Правила измерения...», предназначенный для архитекторов, значительная часть которого была посвящена построению шрифтов. Дюрер конструировал латинский алфавит на основе квадрата, уделяя большое внимание построению овалов. Толщина вертикального элемента знака «Н» была равна $1/10$ высоты, толщина горизонтального элемента была равна $1/3$ вертикального. Дюрер первый дал для отдельных знаков алфавита несколько вариантов построения (рис. 20).

Альбрехт Дюрер (нем. Albrecht Dürer, 21 мая 1471, Нюрнберг – 6 апреля 1528, там же) – немецкий живописец и график, признан крупнейшим европейским мастером ксилографии и одним из величайших мастеров западноевропейского искусства Ренессанса.

В 1529 году вышел трактат французского мастера Жоффруа Тори «Цветущий луг». В своем трактате Жоффруа Тори сопоставляет пропорции латинских букв с пропорциями человеческого тела на основе круга и квадрата (рис. 15, 16). Квадрат был разделен на 10 частей по горизонтали и вертикали, толщина вертикального элемента знака «Н» была равна $1/10$ высоты. Горизонтальный элемент располагался в горизонтальном зрительном центре, в других трактатах он ставился в геометрическом центре (оптический, зрительный центр всегда несколько выше геометрического).

Тори, Жоффруа (Geoffroy Tory, 1480, Бурж – ок. 1533, Париж) – французский художник-гравёр, книготорговец и издатель. Во многом определил стиль оформления книг во Франции XVI в.; сыграл ведущую роль в деле пропаганды прямого романского шрифта в противовес более популярному в ту пору готическому. Сотрудничал с акими известными французскими типографами, как Робер Гранжон и Симон де Колин.

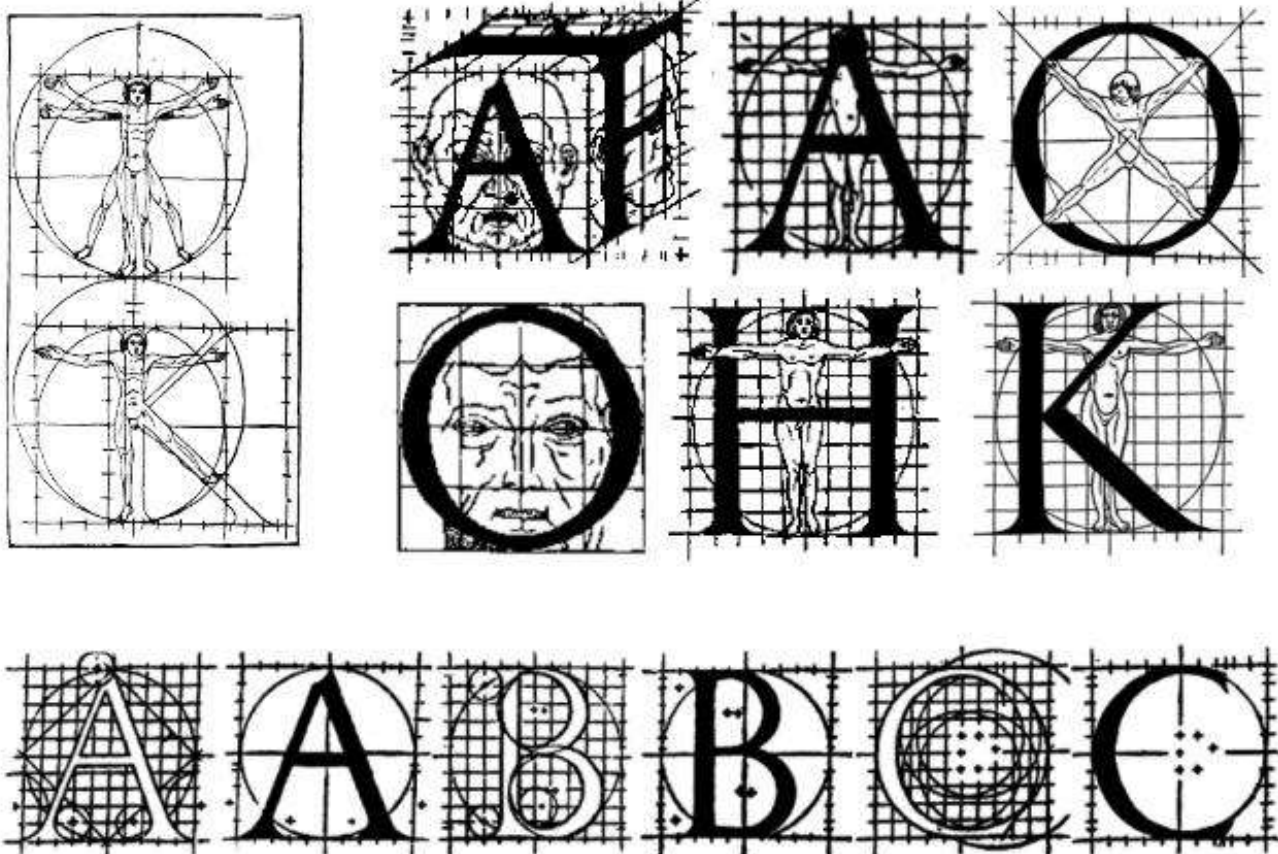


Рис. 15. Конструирование буквы по Ж. Тори

Рис. 16. Шрифт по методу Ж. Тори

1.5. Влияние технологии письма на формирование гарнитуры латинского шрифта

Форма букв латинского алфавита определилась способом их написания. Для письма римлянами использовались вощеные доски, на которые знаки наносились с помощью стилоса. Стилос представлял собой костяную, деревянную или металлическую палочку, один конец которой был заострен, а другой имел вид лопаточки. Острым концом писали на восковой поверхности, а плоским в случае необходимости уничтожали надписи, заглаживая их.

Для крупных надписей использовался лопатообразный конец стилоса, который располагался под некоторым углом к строке. В этом случае при проведении линии сверху вниз и справа вниз по диагонали получали широкую черту, а при проведении линии снизу вверх и снизу вправо по диагонали черта получалась тонкой. Все горизонтальные элементы также выходили тонкими, а при проведении замкнутых округлых форм последние получали характерные утолщения. Латинские надписи выполнялись и плоской кистью, дававшей примерно такие же формы букв.

При выполнении надписей на камне привычное соотношение толщин элементов букв сохранялось. Техника высекания надписей на камне внесла новый элемент в структуру латинских букв – так называемые подсечки, или серифы⁷. Подсечки представляют собой тонкие поперечные штрихи, завершающие прямолинейные элементы и несколько выступающие в стороны.

2. ПОСТРОЕНИЕ ШРИФТОВ

2.1. Общие рекомендации построения шрифта зодчего и латинского шрифта

Так же, как и построение архитектурных форм, построение начертаний букв латинского шрифта и шрифта зодчего базируется на строгой геометрической основе. Исходным элементом этой основы является строка, верхняя и нижняя линии которой определяют высоту букв и их расположение в надписи. Эти линии, как правило, являются прямыми и параллельными, хотя в отдельных случаях применяют и другую форму строк. При построении надписи необходимо определить верхние и нижние границы строки, разбить в строке ширину букв, промежутки между ними и словами. В зависимости от метода построения, наносится сетка в модульных единицах. В качестве модуля, как правило, принимается ширина стоек и главных элементов буквы. Модульная сетка является геометрической основой буквы. При методе построения букв без модульной сетки основным элементом является средняя линия строки и вертикальные оси букв. В буквах А, Б, В, Е, Ж, З, К, Н, Р, Х, Ч, Э, Ю примыкание поперечных элементов к стойкам, как правило, происходит по средней линии либо в средней модульной строке.

Латинский шрифт и шрифт зодчего состоят из определенных элементов: основные и соединительные штрихи, наплыв (закругленный штрих), засечки (серифы), внутрибуквенный просвет, линия шрифта (нижняя линия шрифта), верхняя линия шрифта (строчных и прописных букв), выносные элементы (верхний и нижний), линия округлых и остроконечных букв, концевая точка и концевой хвостик, диакритический знак.

Плавность и гармоничность криволинейных очертаний элементов букв, состоящих из отдельных дуг, окружностей, проведенных разными радиусами, обеспечиваются прежде все-

Серифы (греч. serif – засечка) – это небольшие выступы у оснований символов и в верхней части изображений символов.

Этот шрифт состоит только из прописных букв, которые строятся с помощью модульной сетки. Высота букв состоит из 9 модулей (приложение 12-16). Ширина главных элементов равна $3/4$ модуля, второстепенные элементы имеют ширину $1/4$ модуля.

Радиус засечек, расположенных внутри букв (E, F, H, M, W, U, V), а также верхние засечки основных штрихов, к которым примыкают соединительные штрихи (B, D, E, F, P, R), равен 1 модулю. В буквах X и Y радиус внутренних закруглений засечек составляет $3/4$ модуля. Радиус наружных закруглений засечек букв A, M, W, V, X равен 3 модулям, а буквы Y – 2 модулям. Наклонные засечки соединительных штрихов (C, E, F, G, K, L, T) имеют разный радиус закругления, в зависимости от построений данной буквы. Радиус остальных засечек – $3/2$ модуля.

Внешние контуры букв O и Q являются окружностями, вписанными в квадрат. Их внутренние контуры – овалы с наклонной осью. В основании букв C, D, G по внешнему контуру также лежит окружность, диаметром 9 m. Округлая буква S сверху и снизу выходит за линии шрифта и имеет дополнительную линию построения.

Абсолютно симметричными буквами латинского шрифта являются H, I, W, U. В основании букв A, V, Y лежит равнобедренный треугольник.

2.1.2. Шрифт зодчего

Шрифт зодчего был создан на основе разработок мастеров эпохи Возрождения, изучающих шрифт римской классики. Одним из таких мастеров являлся французский график Жоффруа Тори.

Шрифт зодчего состоит из прописных, строчных букв и цифр. Буквы и цифры этих шрифтов имеют сверху и внизу засечки. Существует два способа построения прописных букв этого шрифта.

При первом способе буквы строятся в квадрате (приложение, рис. 1–5). Используется две единицы измерения: b – сторона квадрата и m – $1/9$ стороны квадрата. При втором способе шрифт строится с помощью модульной сетки, модуль которой равен m (приложение, рис 6-11.). Наличие модульной сетки и четкость построений позволяют легко их воспроизвести и не требуют особых пояснений.

Ширина основной стойки равна 1 m. Ширина тонких элементов прописных букв равна: в первом варианте – $1/2$ m; во втором – $1/3$ m. Полукружия букв в местах соединения со стойкой имеют ширину $1/2$ m ($1/3$ m), а в широкой своей части они равняются m. Центры дуг находятся при помощи дополнительно нанесенных горизонтальных и вертикальных линий. Все буквы, кроме A, Y, X, имеют засечки с радиусом 1 m.

Соединительные штрихи букв Б, Г, Т и нижний штрих буквы Е с наклонными засечками различного радиуса.

Буквы А, Д, Л имеют форму равнобедренного треугольника, вершина которого выходит за рамку модульной сетки. Буквы О и Ф симметричны относительно вертикальной и горизонтальной осей. Внешним контуром буквы О является окружность с диаметром 9 m. Буквы Ж, Н, П, Т, Ш симметричны только относительно вертикальной оси. Остроконечные буквы А и И выходят за линии шрифта и имеют дополнительные линии построения.

Строчные буквы, так же как и прописные, строятся в модульной сетке (приложение, рис. 14, 15). Высота букв без выносных элементов состоит из трех модулей (3 m). Верхние и нижние выносные элементы состоят из двух модулей. Ширина основной стойки равна $\frac{3}{5}$ m. Тонкий штрих – $\frac{1}{5}$ m, средний штрих – $\frac{1}{3}$ m. Радиус засечек составляет $\frac{2}{5}$ m. Радиус внешних контуров круглых элементов букв о, с, р, е, б, в, д, э, ю равен 3 m.

Остроконечные буквы л и м выходят за линии шрифта и имеют дополнительную линию построения. Высота верхних и нижних выносных элементов 2 m, кроме букв ж и ц.

Существует два варианта строчных букв шрифта зодчего: с вертикальными осями круглых букв и с наклонными осями круглых букв. В этих двух вариантах различаются построения основных элементов букв: б, в, д, о, р, ю. Окружности построения внутреннего контура расположены под углом 45° относительно друг к другу.

Все цифры шрифта зодчего разного размера и требуют тщательных построений с помощью модульной сетки .

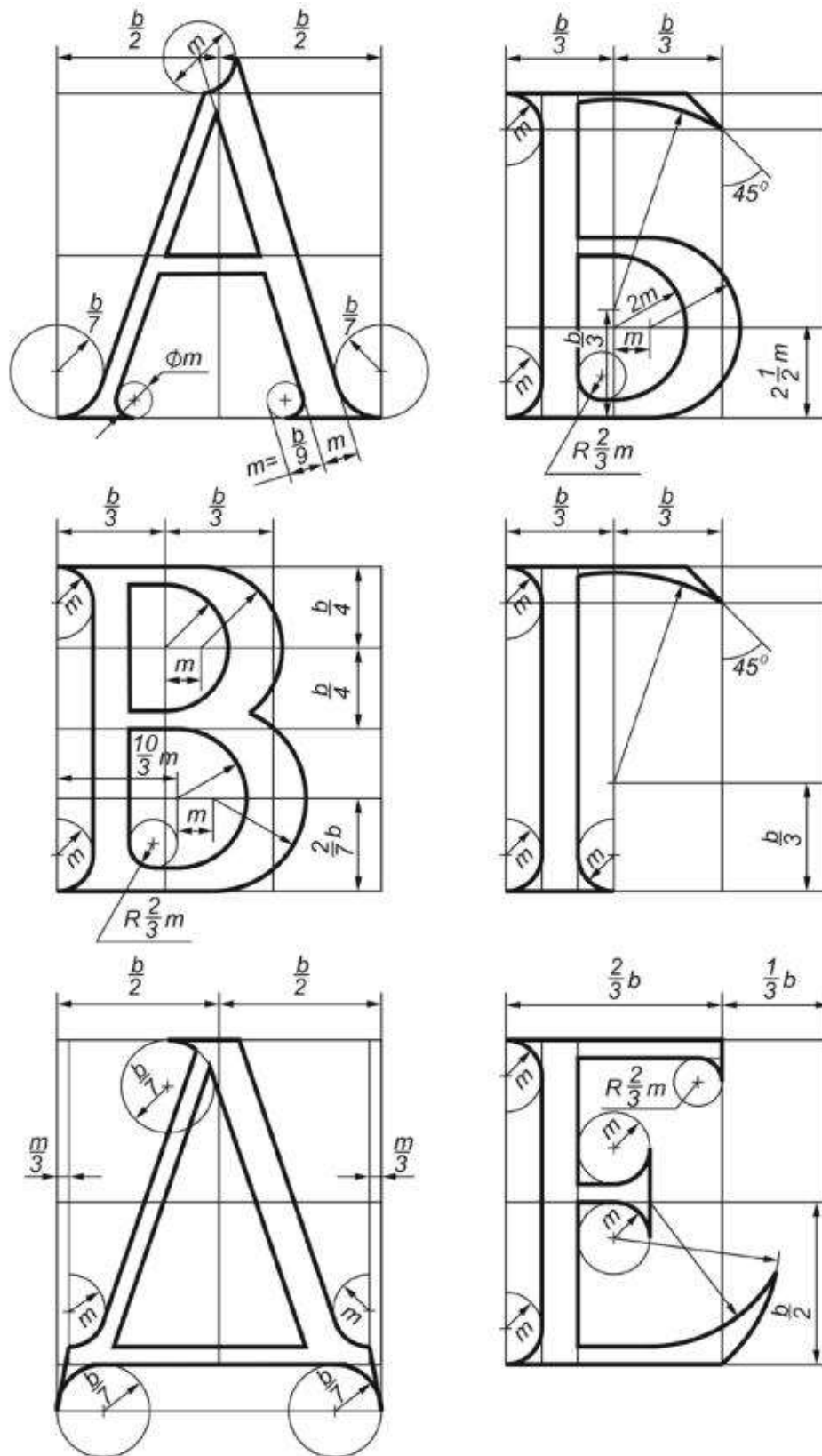


Рис. 6. Шрифт зодчего(1-й вариант). Заглавные буквы от А до Е

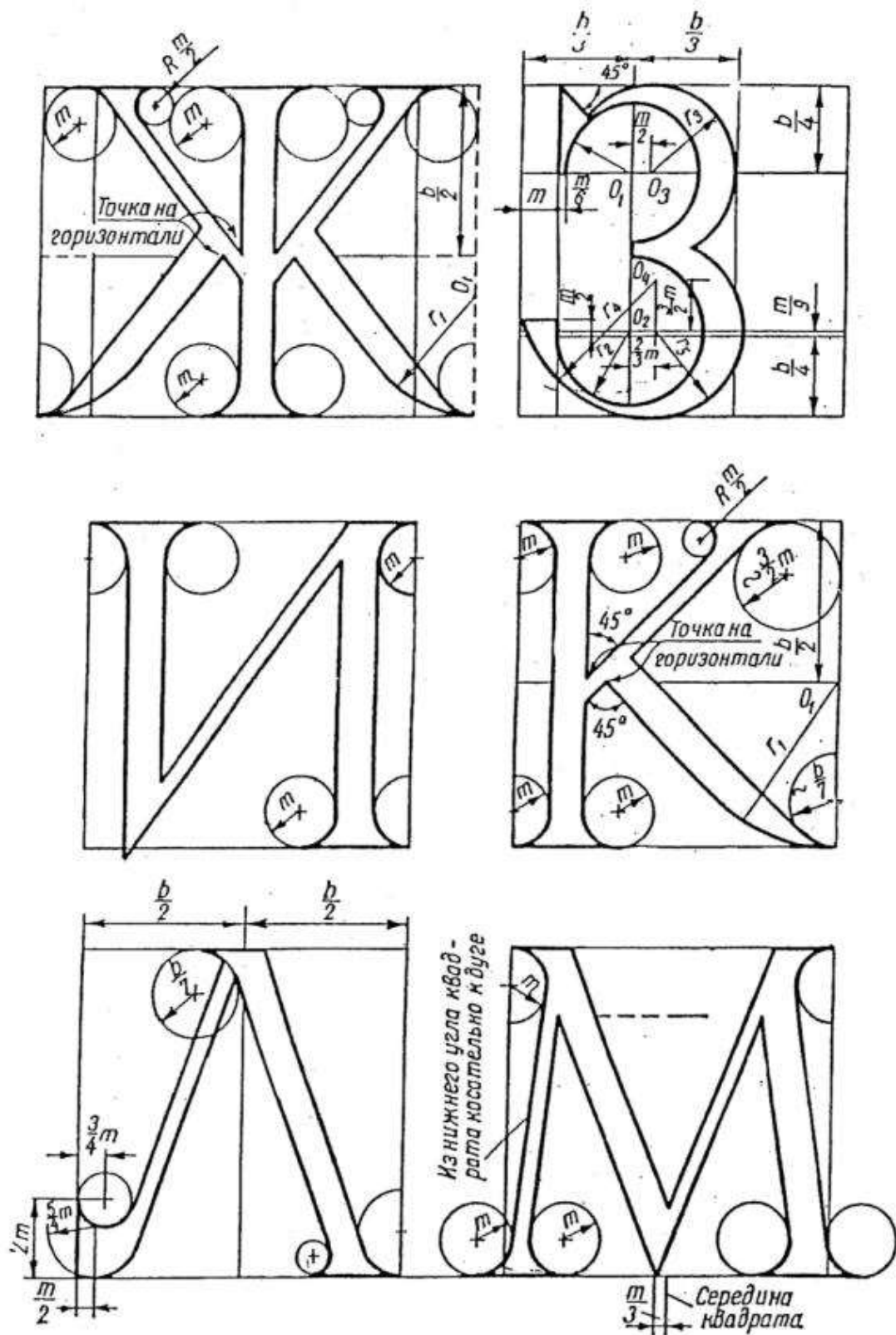


Рис. 7. Шрифт зодчего(1-й вариант). Заглавные буквы от Ж до М

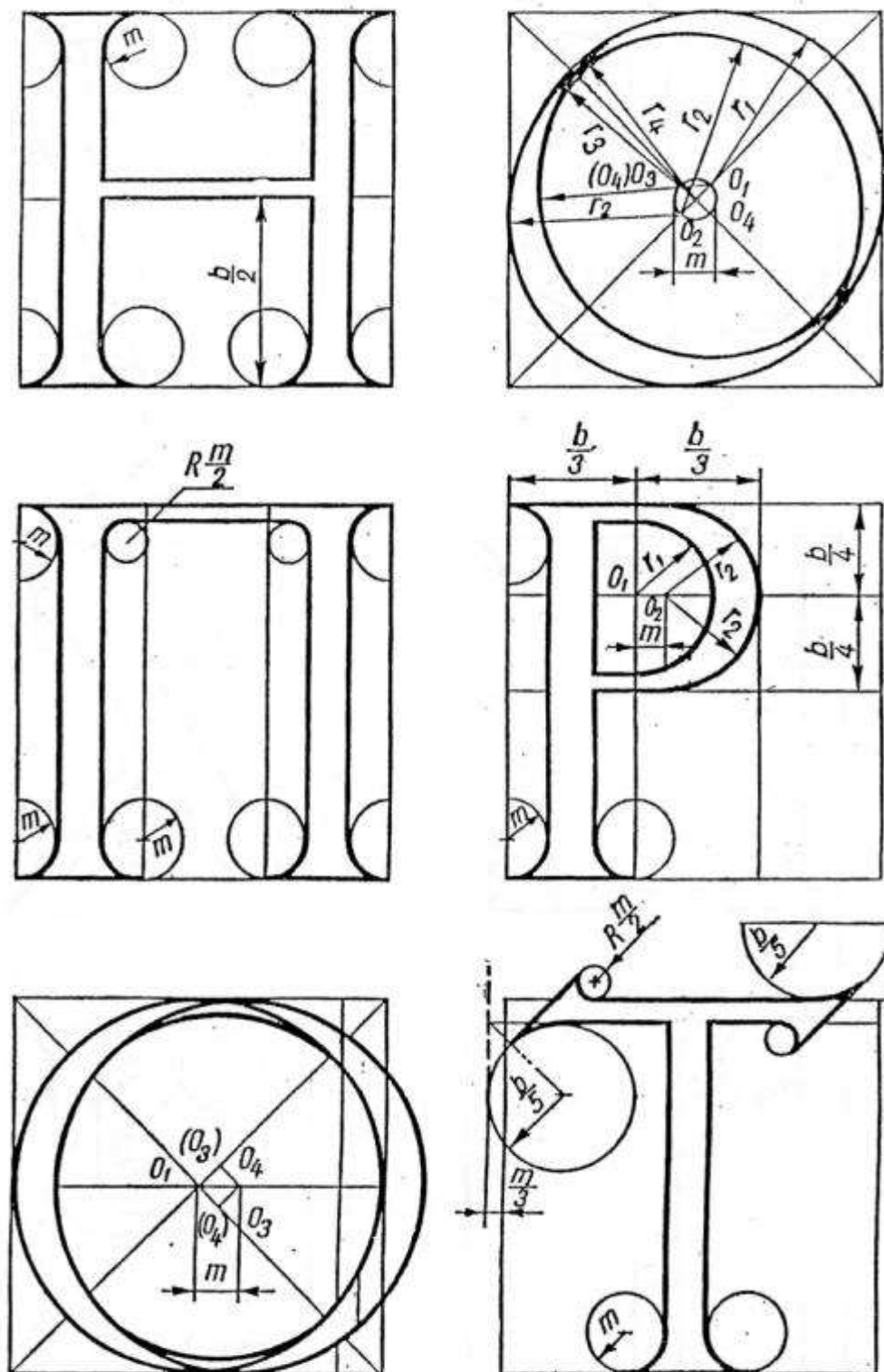


Рис. 8. Шрифт зодчего(1-йвариант). Заглавные буквы от Н до Т

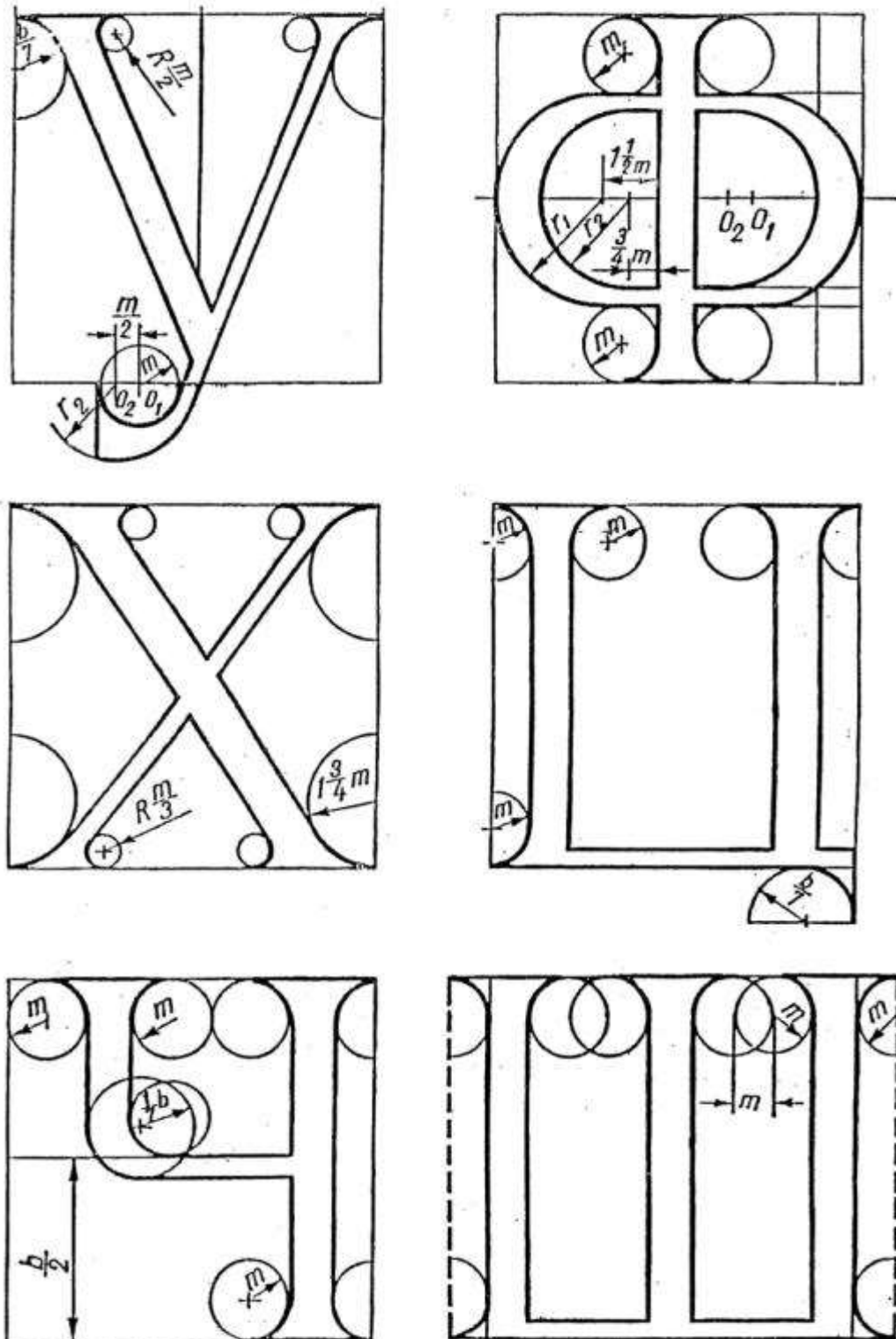


Рис. 9. Шрифт зодчего(1-йвариант). Заглавные буквы от У до Ш

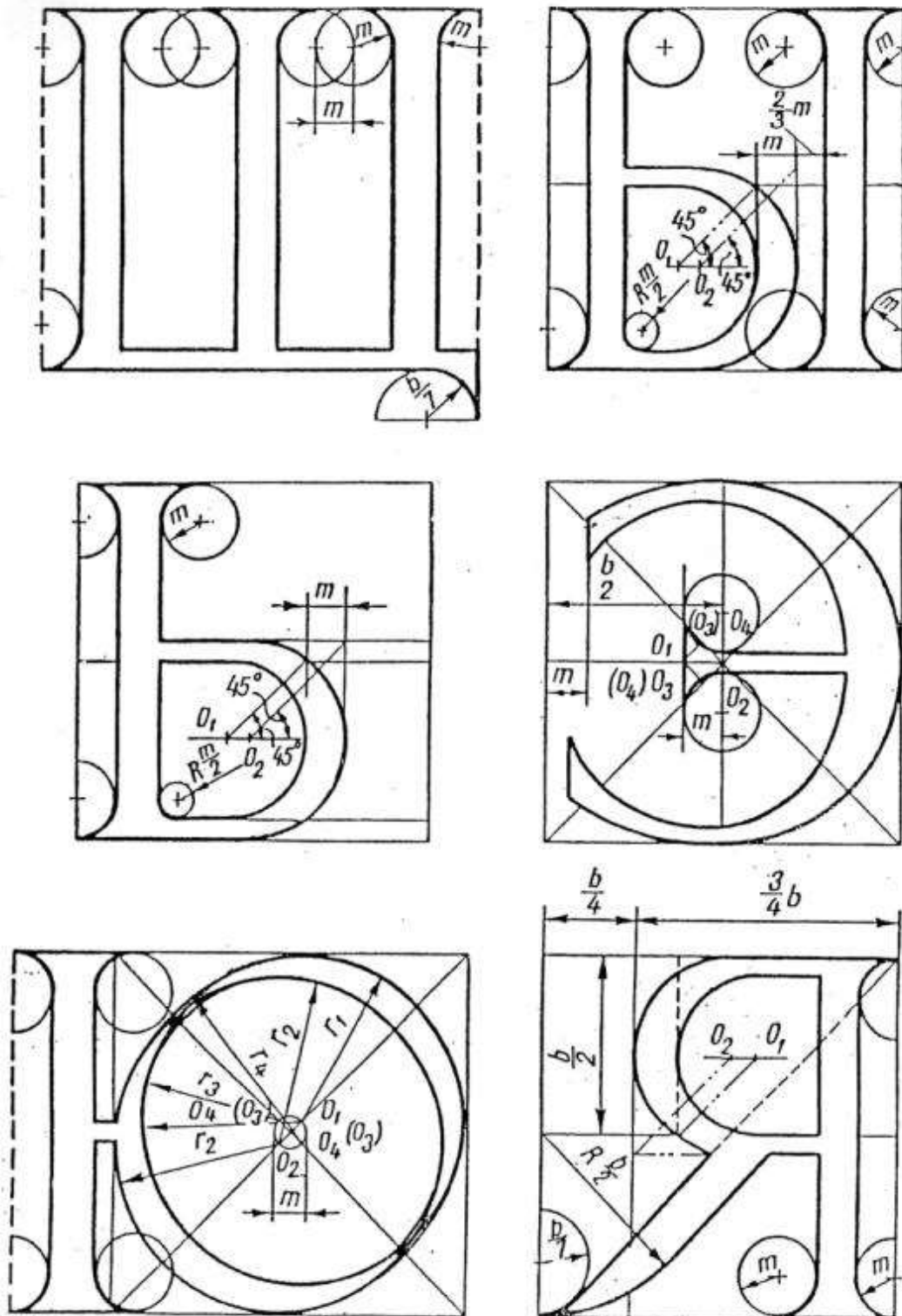
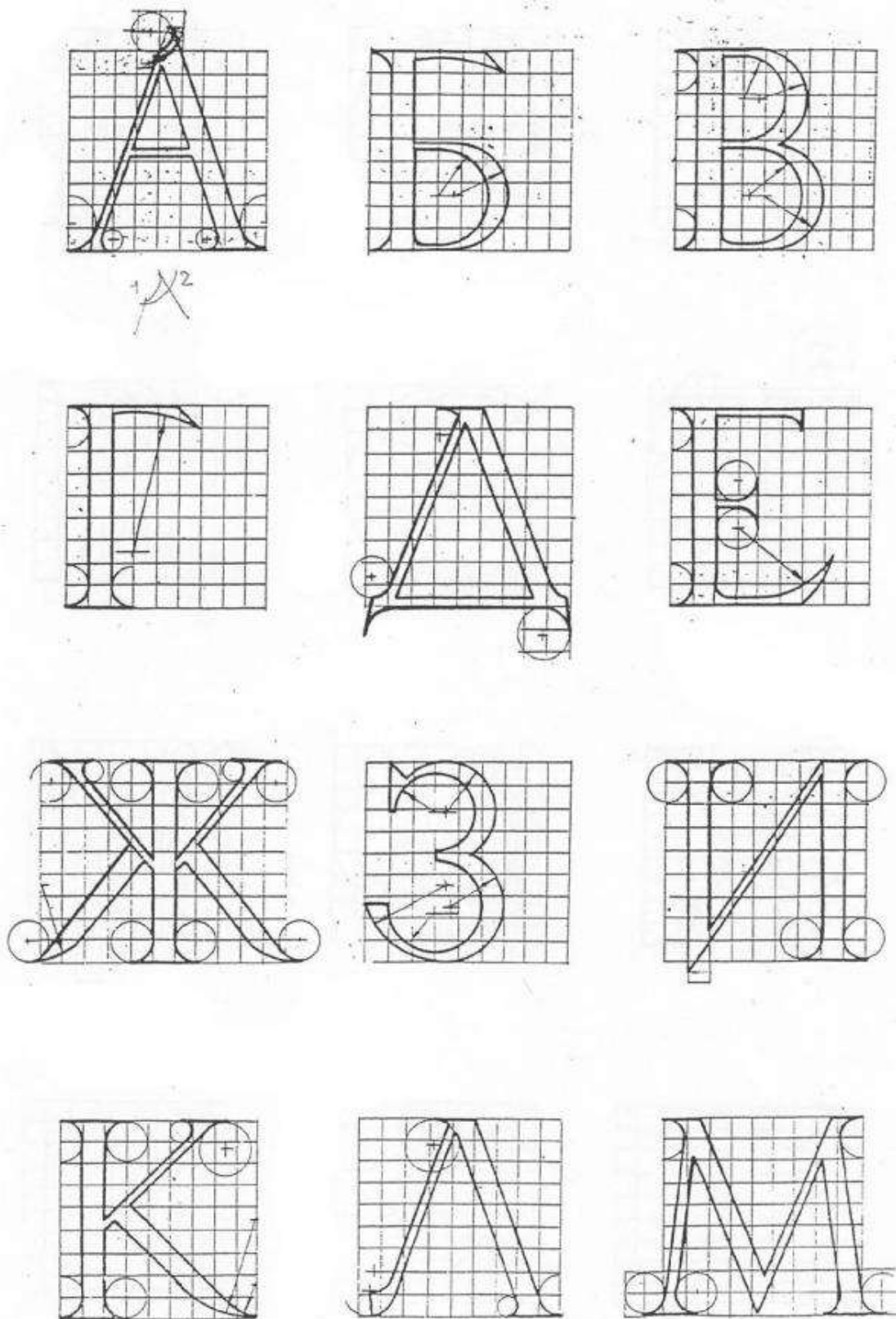


Рис. 10. Шрифт зодчего(1-йвариант). Заглавные буквы от Щ до Я



11. Шрифт зодчего(2-й вариант). Заглавные буквы от А до М

Рис.

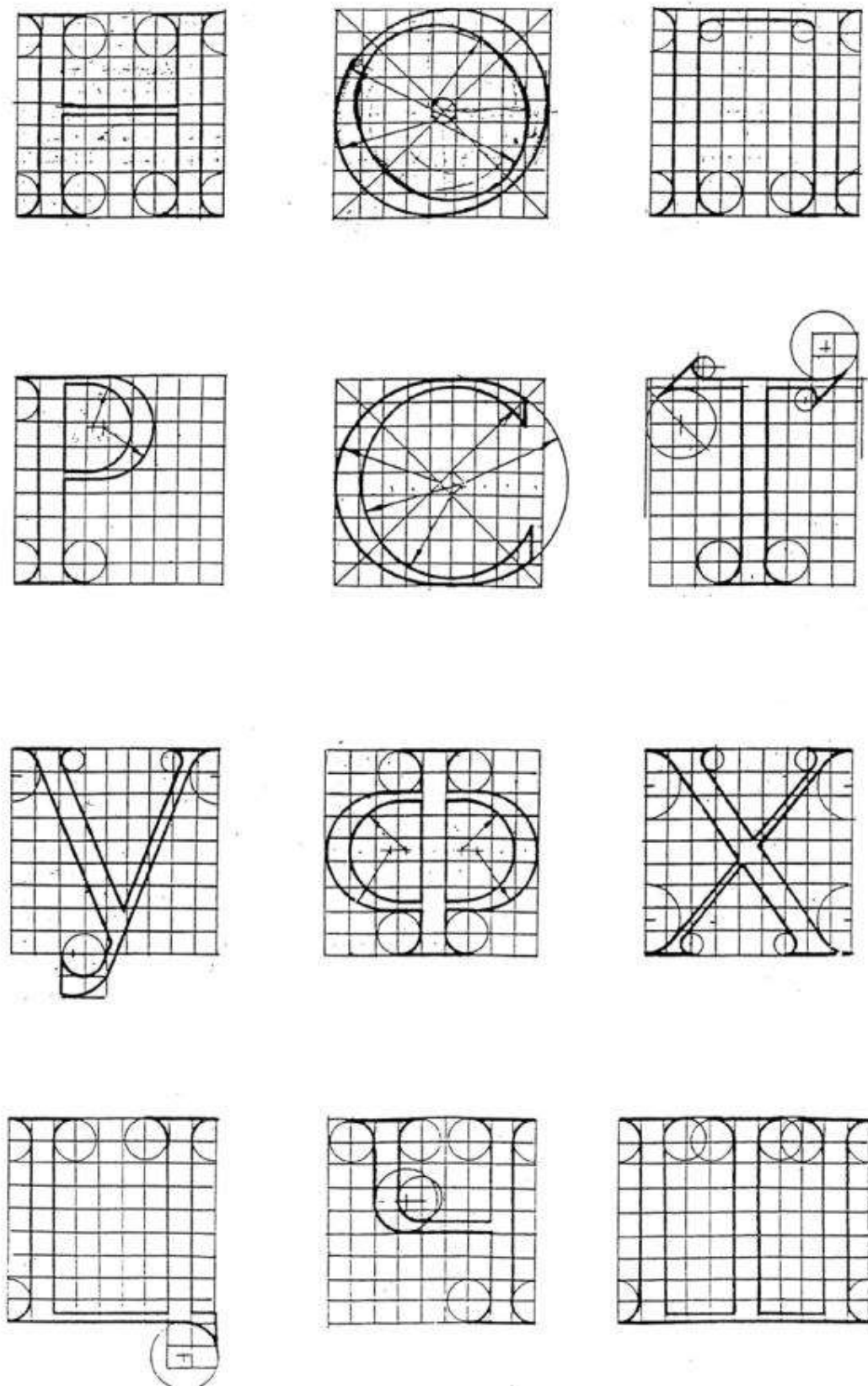


Рис. 12. Шрифт зодчого(2-й вариант). Заглавные буквы от Н до Ш

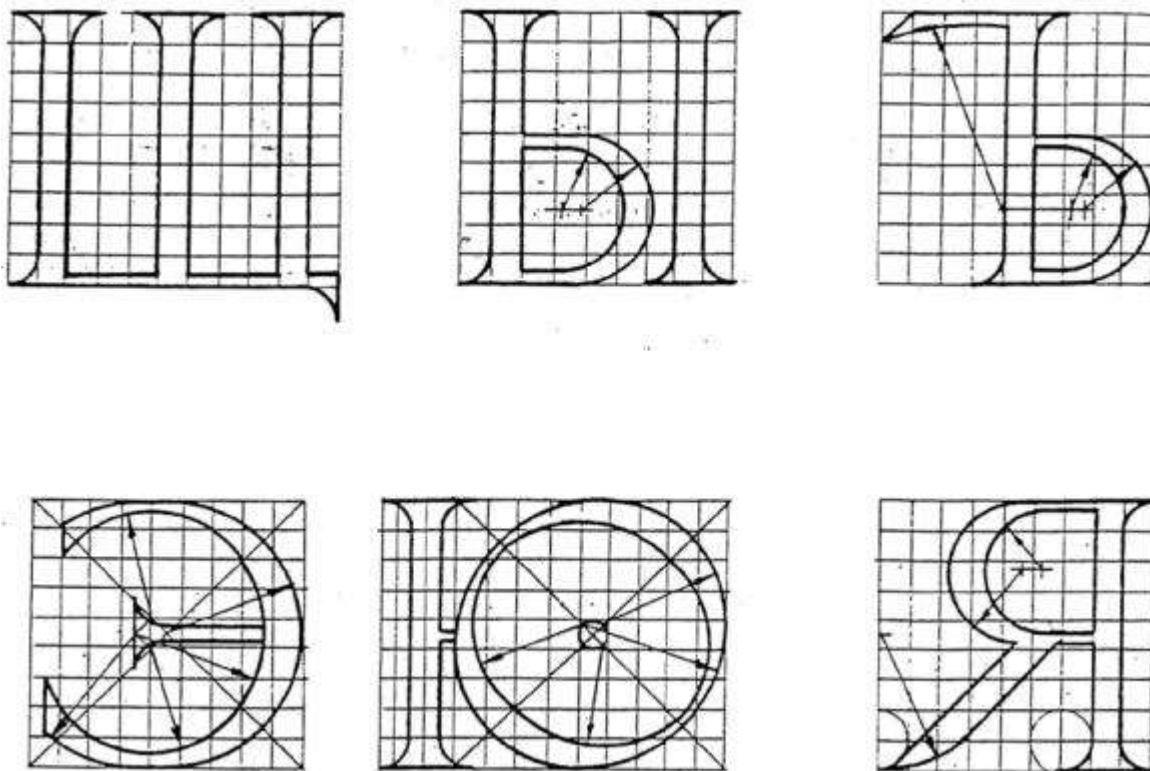


Рис. 13. Шрифт зодчего(2-й вариант). Заглавные буквы от Щ до Я

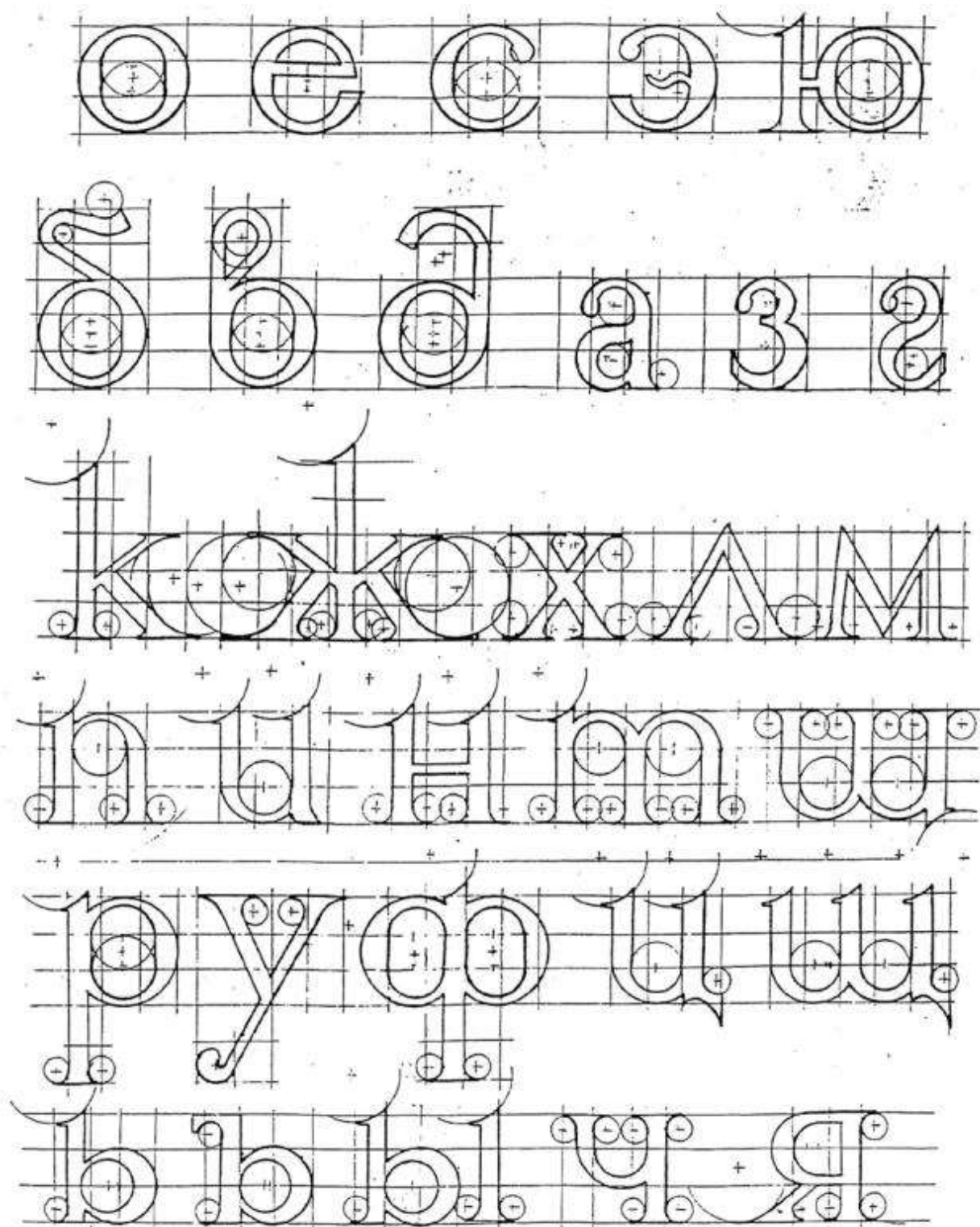


Рис. 14. Строчные буквы шрифта зодчего с вертикальными осями круглых букв



Рис. 15. Строчные буквы шрифта зодчего с наклонными осями круглых букв

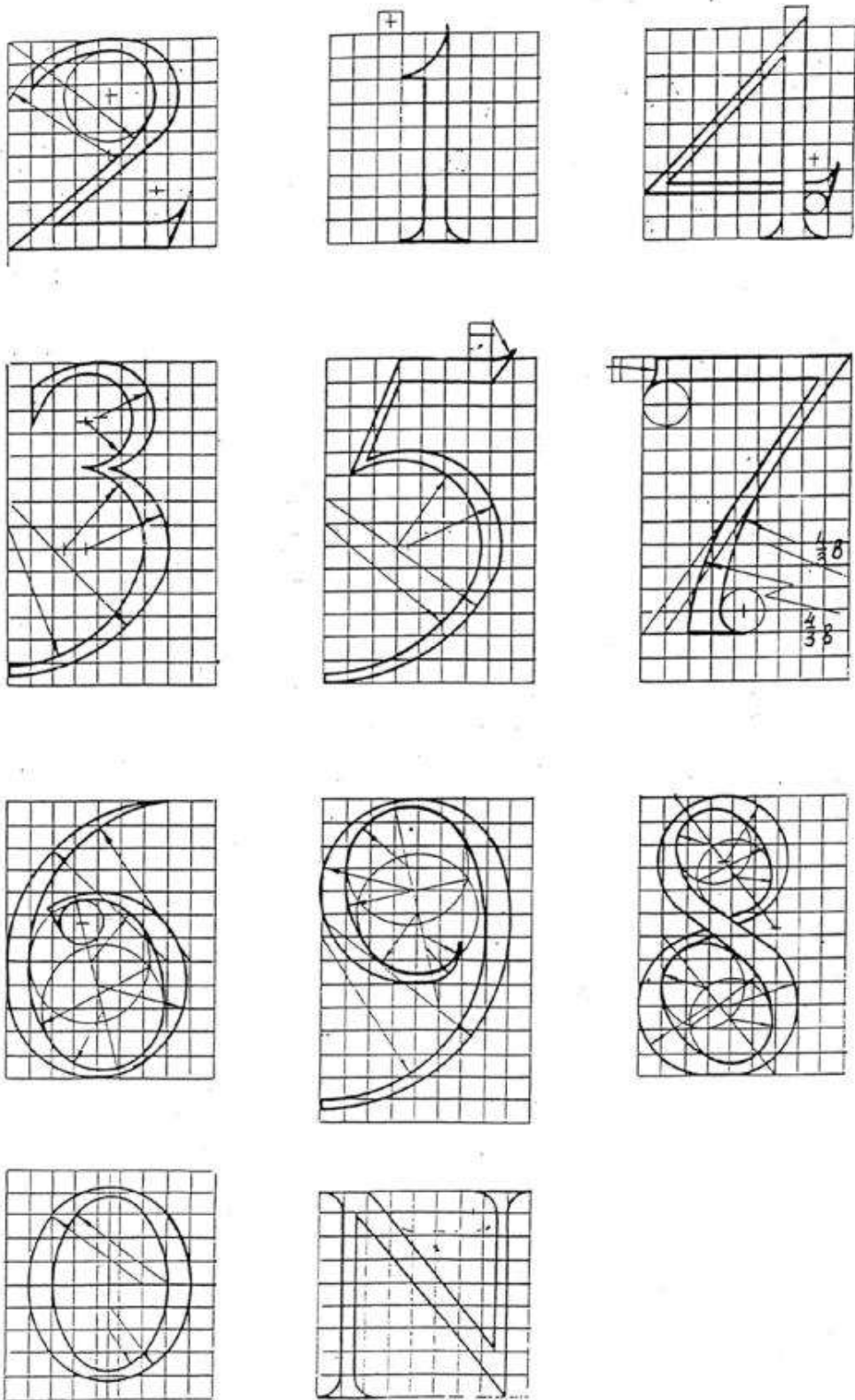


Рис. 16. Цифры шрифта зодчего

Построение латинского шрифта (по методу Леона Баттиста Альберти)

Приложение 12

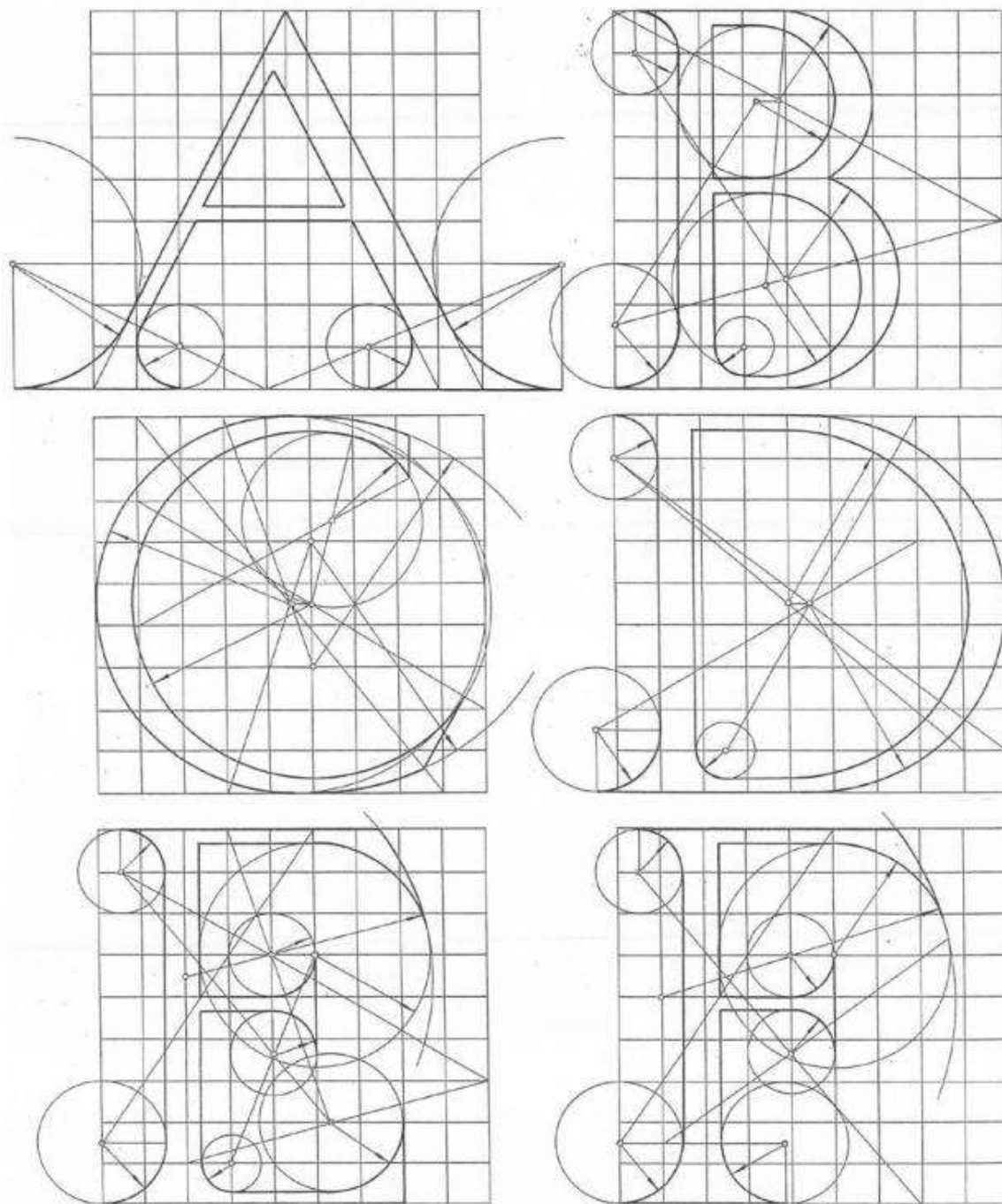


Рис. 1. Латинский шрифт. Буквы от А до F

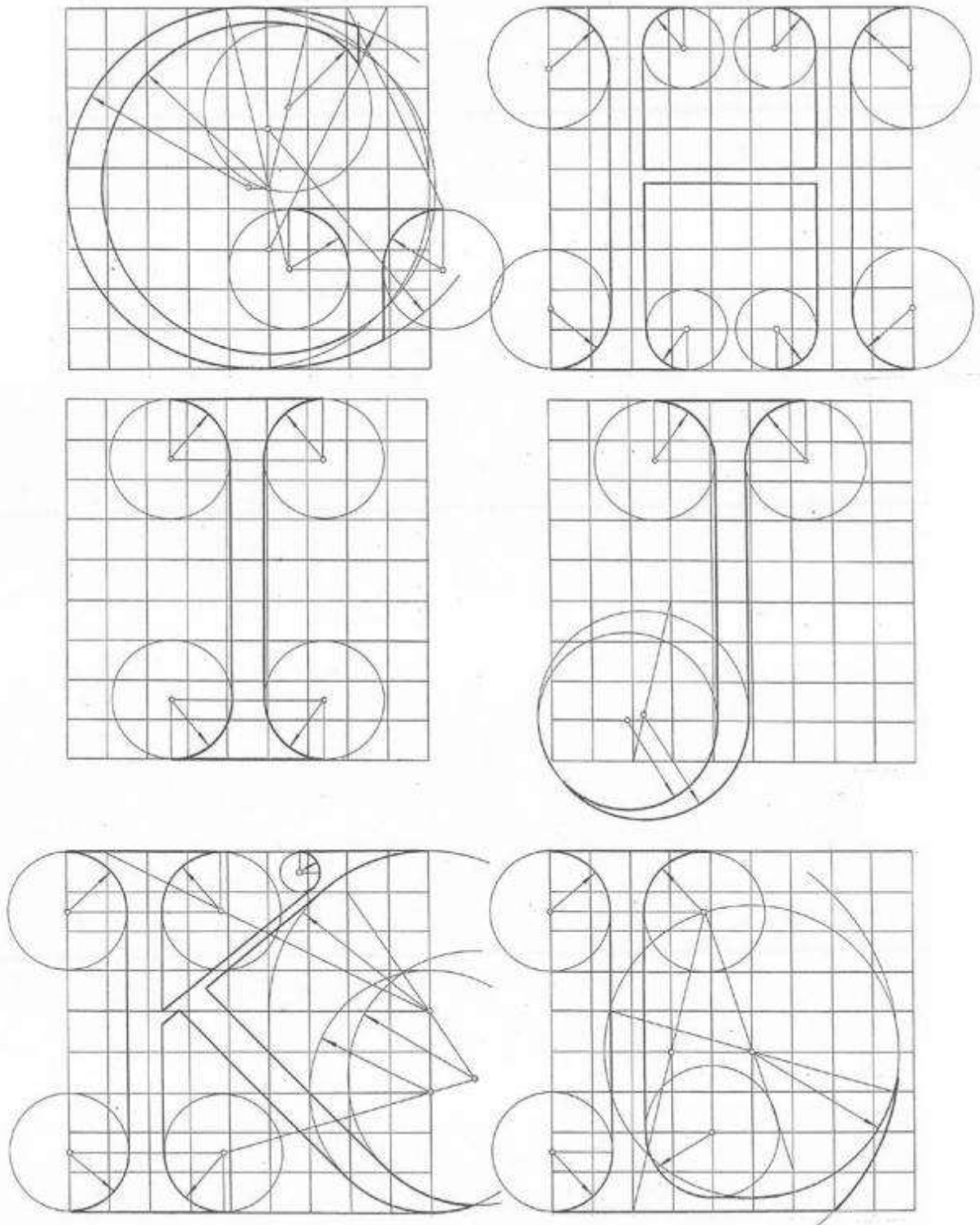


Рис. 2. Латинский шрифт. Буквы от С до L

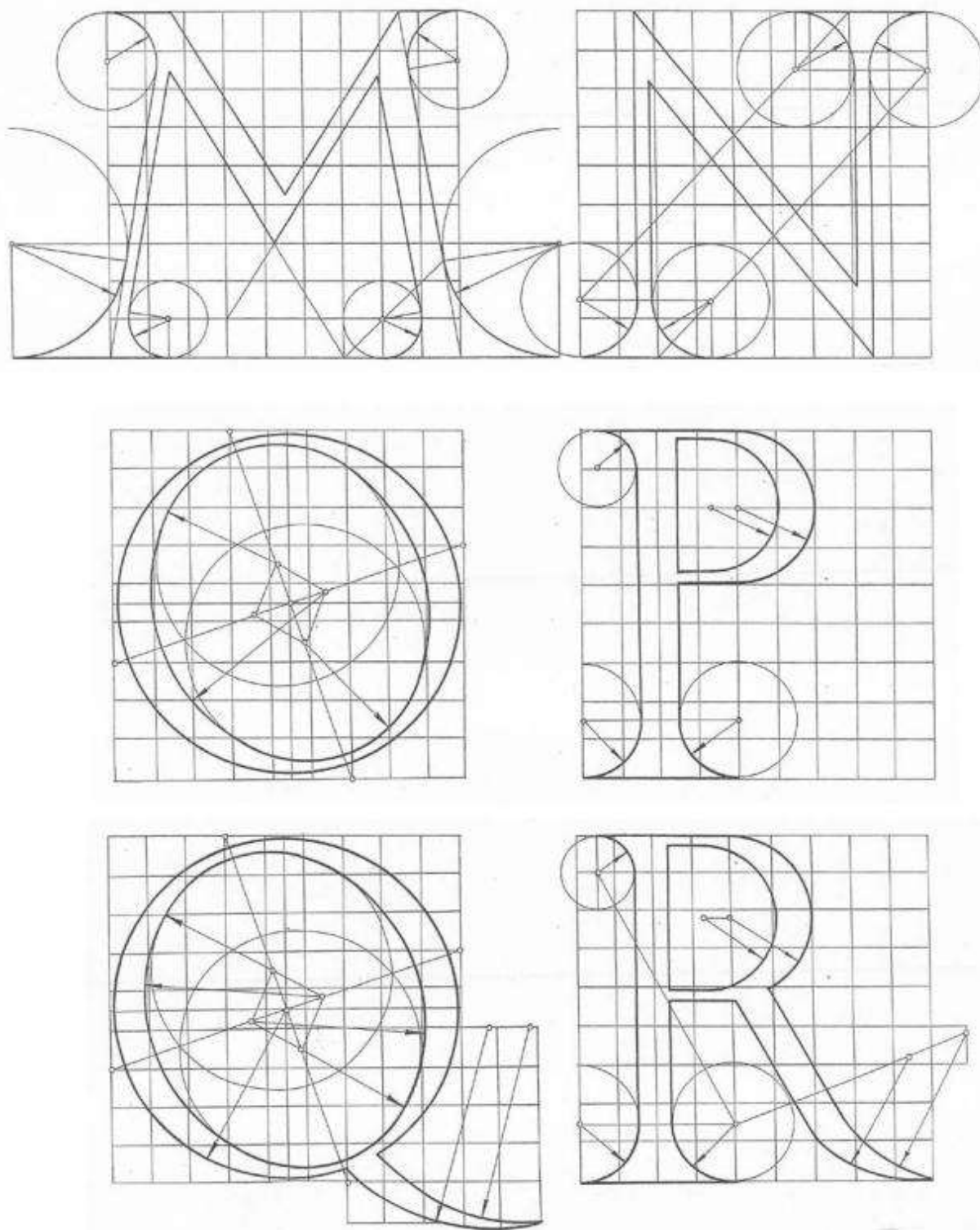


Рис. 3. Латинский шрифт. Буквы от М до R

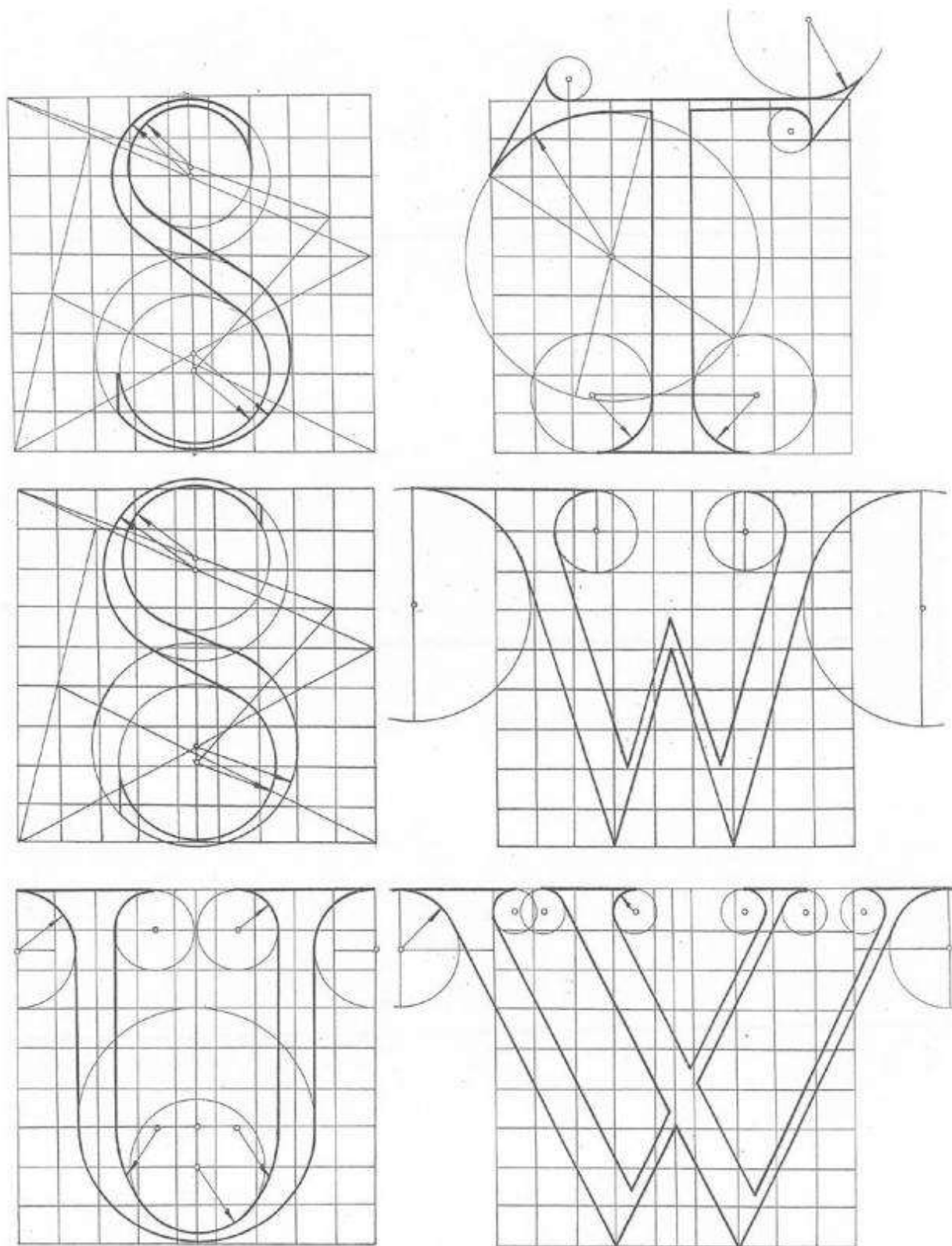


Рис. 4. Латинский шрифт. Буквы от S до W

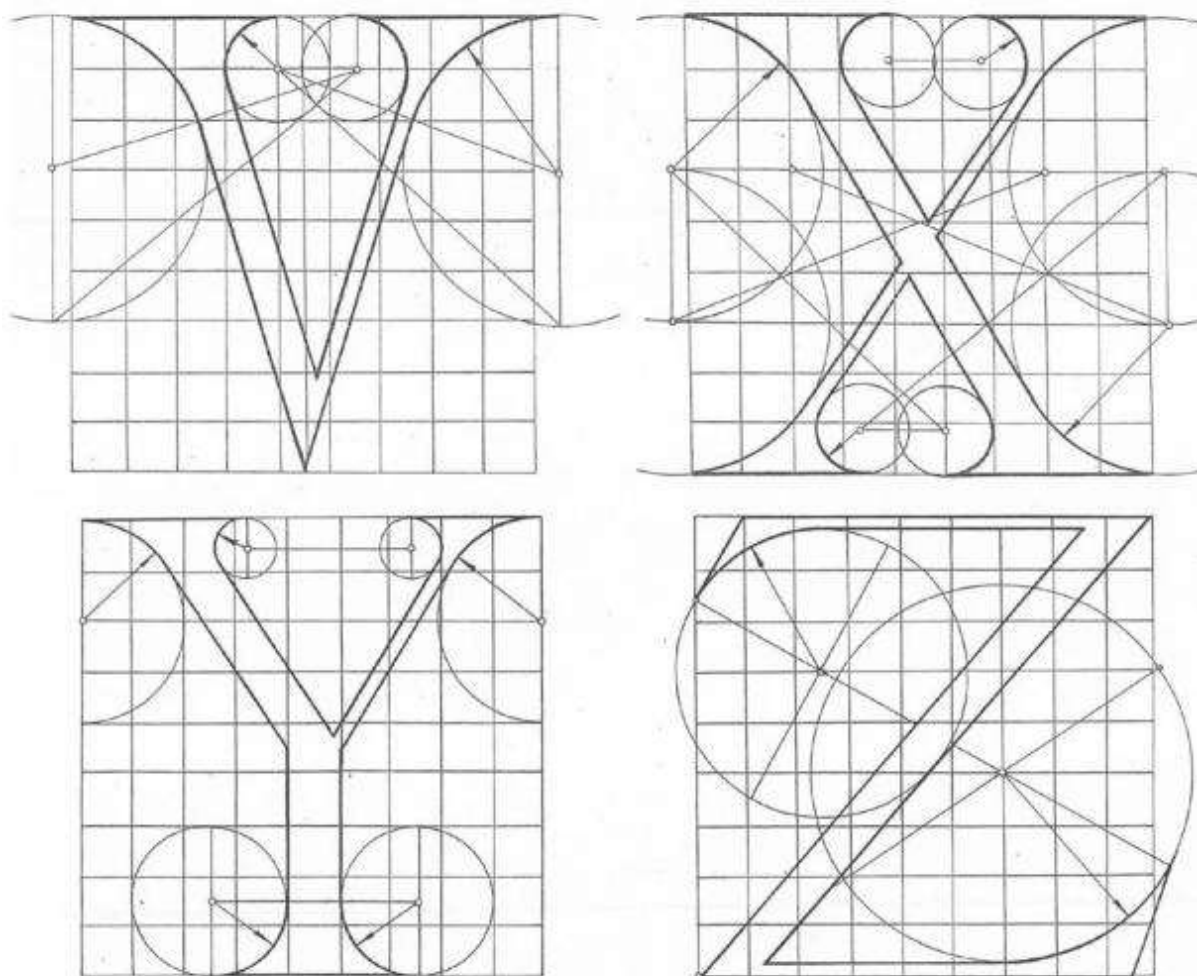


Рис. 5. Латинский шрифт. Буквы от V до Z

2.2. Основы шрифтовой композиции

В шрифтовой композиции буквы должны гармонично сочетаться друг с другом в любых возможных комбинациях и давать удобочитаемую и красивую надпись. Последовательность расположения букв и слов является основой шрифтовой композиции.

Существуют следующие приемы выразительности шрифтовой композиции: размещение каждой части предложения в отдельной строке, выделение части предложения или отдельных слов изменением размера. Надписи могут быть симметричными и асимметричными.

Форма строки также дает большие возможности в композиции надписей. Строки могут быть восходящими и нисходящими. При этом боковые линии букв остаются вертикальными или проводятся перпендикулярно верхней и нижней линиям строки. Применяются и вертикальные строки. Но наиболее удобочитаемой является горизонтальная строка.

Иногда применяется прием, когда линии строки сходятся или расходятся. В этих случаях ширина букв и просветов между ними принимается также уменьшающейся пропорционально их высоте, что дает эффект перспективного удаления или приближения надписи. Употребляются также линии строк в виде эксцентрических окружностей и других кривых любого вида. Иногда надписи выполняются из букв, накладывающихся одна на другую.

Пробелы между буквами определяют по расстоянию между двумя буквами путем предельного сближения двух букв, форма которых определяет наибольшую площадь

В качестве таких букв, между буквами как правило, берутся две рядом расположенные буквы А. Площадь пробела между ними, имеющая треугольную форму, служит «эталоном» для определения промежутков между другими буквами. Так, например, пробел между двумя буквами, ограниченными вертикальными стойками, должен быть примерно в два раза меньше расстояния между верхними точками двух рядом расположенных букв А.

Интервалы между словами в одной строке должны быть, как правило, не менее высоты буквы. В симметричных надписях, в случае если в начале строки расположена буква прямоугольного начертания, а в конце строки стоит литера с выступающими вверху или внизу ее элементами (А, Г и др.), для сохранения зрительного впечатления симметричного расположения строки необходимо ее середину сместить на некоторую величину от оси симметрии в направлении, противоположном букве прямоугольного начертания.

Промежутки между строками, как правило, должны быть не менее высоты буквы. Для оформления надписи используются различные приемы, к которым относятся:

применение цвета, украшение букв орнаментами, придание им объемности путем оттенения, увязка надписи дополнительными элементами с рисунком обрамления и т. п.

СПИСОК ИСПОЛЬЗУЕМОЙ ЛИТЕРАТУРЫ

1. Безухова, Л.Н. Шрифт в работе архитектора: учебное пособие / Л.Н. Безухова, Л.А. Юмагулова. – М. : Архитектура - С ,2007.– 160 с.
2. Кудрявцев, А.И. Шрифт. История, теория, Практика: учебно-методическое пособие .И. Кудрявцев. – М. : Университет Натальи Нестеровой, 2002. – 248 с.
3. Чернихов, Я.Г. Построение шрифтов. Стереотипное издание / Я.Г. Чернихов, Н.А. Соболев. – М. :Архитектура- С,2007. – 116 с.
3. Шрифты. История возникновения и развития шрифтов: методические указания
К курсовому проектированию / И.В. Куликова. – Томск : ТГАСУ, 2009. – 47 с.

