

**O‘ZBEKISTON RESPUBLIKASI
OLIV VA O‘RTA MAXSUS TA‘LIM VAZIRLIGI**

TOSHKENT TO‘QIMACHILIK VA YENGIL SANOAT INSTITUTI



“IPAK TEXNOLOGIYASI” KAFEDRASI

**«TO‘QIMACHILIK MAHSULOTLARI TEXNOLOGIYASI VA JIHOZLARI»
FANIDAN**

LEKSIYALAR KURSI



TOSHKENT 2019

Annotatsiya

Ushbu leksiyalar kursi 5320900-Yengil sanoat buyumlari konstruksiyasini ishlash va texnologiyasi (yigirilgan ip ishlab chiqarish, to‘qima, trikotaj) ta’lim yo‘nalishi bakalavrlari uchun mo‘ljallangan.

“To‘qimachilik mahsulotlari texnologiyasi va jihozlari” fani bo‘yicha pillani dastlabki ishlash, pillalarni chuvishga tayyorlash, chuvish, xom ipakni yig‘ib olish, eshish va ipak chiqindilarini qayta ishlash texnologik jarayonlarini o‘z ichiga olgan.

Tuzuvchilar:

F.I.Sh.	Lavozimi
Islambekova N.M.	- “Ipak texnologiyasi” kafedrasida dotsent., t.f.d.
Yusupxodjayeva G.A.	- “Ipak texnologiyasi” kafedrasida katta o‘qituvchisi.
Azamatov U.N.	- “Ipak texnologiyasi” kafedrasida katta o‘qituvchisi.
Haydarov S.S.	- “Ipak texnologiyasi” kafedrasida assistenti.

Taqrizchilar

F.I.Sh.	Lavozimi
Fayzullayev Sh.R.	- TTESI, “Yigirish texnologiyasi ” kafedrasida mudiri, dotsent, t.f.n.
Valiyev S.	- “Ipakchilik ilmiy tadqiqot instituti” direktor o‘rinbosari, b.f.n., dotsent.

Toshkent to‘qimachilik va yengil sanoat instituti Uslubiy Kengashida muhokama qilindi va chop etishga tavsiya etildi.

201_ yil “___” _____dagi ___ - sonli bayonnomasi bilan tasdiqlangan.

MUNDARIJA

1-leksiya. Ipakchilik sohasining rivojlanishi.....	4
2-leksiya. Tut ipak qurtini rivojlanish bosqichlari.....	11
3-leksiya. Tut ipak qurti pillasi va ipining xususiyatlari.....	21
4-leksiya. Pillani dastlabki ishlash bazalari.....	28
5-leksiya. Tirik pillalarni jonsizlantirish va quritish.....	40
6-leksiya. Quruq pillani saqlash va sifatiga baho berish.....	45
7-leksiya. Pilla chuvishning maqsadi va dastlabki tayyorlash.....	47
8-leksiya. Pillalarni chuvishga tayyorlash.....	55
9-leksiya. Mexanik pilla chuvish dastgohlari.....	61
10-leksiya. Pilla chuvish avtomatlari.....	64
11-leksiya. Pilla chuvish korxonasi nazorat yig‘uv bo‘limi.....	69
12-leksiya. Xom ipak sifatiga baho berish.....	71
13-leksiya. Pilla chuvish sexida hosil bo‘ladigan chiqindilar va ularni dastlabki ishlash.....	77
14-leksiya. Tabiiy va kimyoviy iplarni eshish.....	86
15-leksiya. Eshish korxonalariga xom ashyoni qabul qilish va saqlash...	90
16-leksiya. Iplarni qayta o‘rashga tayyorlash.....	93
17-leksiya. Iplarni qayta o‘rash.....	96
18-leksiya. Iplarni qo‘shib eshish texnologiyasi.....	107
19-leksiya. Yuqori buram berish va muvozanatlash dastgohlari.....	116
20-leksiya. Eshilgan ip assortimenlari.....	120
21-leksiya. Ko‘ylakbop va kostyumbop eshilgan iplarni ishlab chiqarish...	123
22-leksiya. Shakldor iplarni ishlab chiqarish.....	129
23-leksiya. Teksturlangan iplarni ishlab chiqarish.....	137
24-leksiya. Metallashtirilgan eshilgan iplarni ishlab chiqarish.....	149
25-leksiya. Tikuv iplari.....	154
26-leksiya. Tabiiy ipakdan ishlab chiqariladigan jarrohlik iplari.....	157
27-leksiya. Tabiiy ipakdan krep iplarini ishlab chiqarish texnologiyasi....	163
28-leksiya. Yigirilgan ipak iplarini ishlab chiqarish texnologiyasi.....	166
29-leksiya. Ipak tolalarini tarashga tayyorlash va shtapellash.....	173
30-leksiya. Ipak tolalarini tarash.....	185
31-leksiya. Ipak tolalarini piltalash.....	191
32-leksiya. Ipak tolalarini piliklash.....	193
33-leksiya. Ipak tolalarini yigirish texnologiyasi.....	197
34-leksiya. Yigirilgan ipak iplarini pardozlash.....	200
35-leksiya. Apparat usulida yigirilgan ip ishlab chiqarish.....	203
36-leksiya. Yigirilgan ipak iplarini yig‘ish va sifatiga baho berish.....	207
Foydalanilgan adabiyotlar.....	212

1- MA'RUZA: IPAKCHILIK SOHASINING RIVOJLANISHI

Reja:

1. Ipakni kashf etilish tarixi va rivojlanishi.
2. Ipakchilik sohasining hozirgi holati va istiqbollari.
3. To'qimachilik sanoatida ipakchilikning o'rni.
4. Ipak mahsulotlari assortimenti.

Tabiiy ipak sanoat yoki uy sharoitida boqiladigan tut daraxti barglari bilan oziqlanuvchi, tut ipak qurtlari o'ragan pilladan olinib, ularning har birida pilla ipning uzunligi 1200-1800 m gacha bo'ladi. Ipak pillani issiq suvda seritsin moddasini yumshatish yo'li bilan chuvib olinadi. Bu jarayon eramizdan avvalgi III ming yillikda Xitoy imperatori Huang Ti (Huang-Ti) ining turmush o'rtog'i His Lingg (Hsi-Ling) tomonidan tasodifan kashf etilgan. U bog'da tut daraxtining ostida choy ichib o'tirganida uning issiq choyiga daraxtdan pilla tushadi va birozdan so'ng uning piyolada uzun ipak iplari paydo bo'ladi. Shunday qilib ipak qurti pillasidan ip olish eramizdan avvalgi 2677-2597 yillarda kashf etilgan.

Ipakdan tikilgan kiyimlarni bayram tantanalarida, to'y marosimlarida, chaqaloq tug'ilganda, xalq va diniy bayramlarda va hatto urush vaqtlarida Yaponiya ofitserlari ichki kiyim (bit rivojlanmaydi) sifatida kiyganlar.

Pilla va ipak ishlab chiqarish, uni qayta ishlash O'rta Osiyo xalqlarining qadimiy an'anaviy milliy xunarmandchiligi bo'lib, O'zbekistonda ipakchilik sanoati qadim zamon tarixiga ega bo'lib, adabiy-ilmiiy manbalarga qaraganda 1,5-2,0 ming yilga etib borib, xususan mamlakat xududida Farg'ona vodiysi, Zarafshon vohasida keng rivojlangan.

O'rta asr davrida tabiiy ipakdan xonadonlarda, ya'ni qo'l dastgohlarida ipak matolari to'qilgan. Markaziy Osiyoda ishlab chiqarilgan ipak matolarining mavqei Hindiston, Misr va Eron, Evropa mamlakatlarida yuksak baholangan.

Uzoq o'tmishda Marg'ilon, Namangan, Qo'qon, Samarqand, Buxoro shaharlari ipak mahsulotlarini ichki va tashqi bozorga ishlab chiqarishda asosiy markazlardan biri bo'lgan. XX asrning boshlarida O'zbekistonning hozirgi xududida ma'lum

miqdorda pilla etishtirishligiga qaramasdan sanoat ko‘rinishidagi ipakchilik korxonalari bo‘lmagan. Pillalarning asosiy qismi Fransiya, Italiyaga olib ketilib, u erda ipak ipi va ipak matolari to‘qilib yana Markaziy Osiyoga sotish uchun olib kelingan, bir qismi esa hunarmandchilik yo‘li bilan pilladan chuvib olingan, eshilgan, mato to‘qilgan va pardoz berilgan. Bular asosan sodda moslamalarni qo‘llash xisobiga bajarilgan. O‘sha davrda Farg‘ona viloyatida 501 ta kichik hunarmandchilik korxonalari hisobga olingan bo‘lib, ularda 1508 ta ishchi faoliyat ko‘rsatgan. Keyinchalik diyorumizda pilla etishtirishni jadallik bilan rivojlanishi yurtimizda pillani qayta ishlashni sanoat usuliga o‘tishga sabab bo‘ladi. 1919 yilda O‘rta Osiyoda ipakchilik sanoatini tashkil qilish uchun «Turk ipak» so‘ngra «O‘rta Osiyo ipagi» hissadorlik jamiyati tashkil qilindi. Bu jamoa urug‘chilik zavodlari, ipak qurtining ozuqa manbasi tutchilikni rivojlantirishda hamda O‘zbekistonda pillakashlik korxonalarini qurib ishga tushirishga katta hissa qo‘shdi.

1921 yilda 38 ta mexanik dastgohga ega bo‘lgan Farg‘ona pillakashlik (pilladan ipak chuvish) korxonasi qurilib ishga tushirildi. Xuddi shunday korxonalar 1927 yilda Samarqand, 1928 yilda Buxoro, so‘ngra Marg‘ilon shaharlarida ishga tushirildi.

1959 yilda Toshkent pillakashlik fabrikasi keyinchalik 80-yillarda Urganch, Shaxrisabz, Namangan, Buloqboshi korxonalari ishga tushdi. Ipak ishlab chiqarish korxonalarining quvvati 2,5 ming tonnaga etdi.

O‘zbekistonda yuqori sifatli yangi mahalliy zot va duragaylarni yaratish bo‘yicha qator tadqiqot ishlari olib borilmoqda. Ipak va boshqa tolalar bilan aralash matolar ishlab chiqarish bo‘yicha yangi assortimentlar yaratilmoqda, tabiiy ipakdan ekologik toza, zamonaviy rusumdagi trikotaj liboslar yaratilmoqda, Bundan tashqari tabiiy ipakning mustahkamligi, gigroskopik xususiyatlari va inson organizmiga rohatbaxsh ta‘sirini hisobga olib sof ipakdan choyshablar, paypoqlar, jarrohlik va tikuv iplari ishlab chiqarish yo‘lga qo‘yilmoqda.

Tabiiy ipak o‘zining nafis, shifobaxsh xususiyatlariga ko‘ra juda xaridorgirligi uchun dunyodagi rivojlanib borgan mamlakatlar pilla etishtirish, ipak ishlab chiqarish natijasida va jahon bozorida matolar sotish evaziga boshlang‘ich valyutalarga

erishgan. Bunga misol qilib ikkinchi jahon urushidan so‘ngi Yaponiyani tiklanishida, bugungi Braziliya va Janubiy Koreyani rivojlanishida ipakchilikni o‘rni kattadir. Oz bo‘lsada pilla etishtiruvchi mamlakatlar qatoriga Tailand, Tayvan, Ruminiya, V ‘etnam, Pokiston, Siriya, Madagaskar, Misr, Yugoslaviya, Italiya, Turkiya, Ispaniya kabilar kiradi.

Pilla etishtirmasada lekin tabiiy ipakni sotib olib chiroyli nafis matolar galstuk, shoyi ro‘mollar, dastro‘mollar, bezak iplarini Fransiya, Italiya, Germaniya, Bel’giya kabi mamlakatlarda ishlab chiqariladi va Evropa, AQSh bozorlarida qimmat baholarga sotiladi.

Tabiiy ipak jahonda ishlab chiqarilayotgan to‘qimachilik tolalarining faqatgina 0,5 % ni tashkil etsada, ammo uning ijobiy xususiyatlari tufayli jahon bozorida tabiiy ipakka bo‘lgan talab juda yuqoridir. Har yili dunyoda bir milliard kvadrat metrdan ziyod sof ipak matolari ishlab chiqariladi va 100 dan ziyod mamlakatlarda xarid qilinadi.

Sohaning rivojlanishida yirik olimlar texnika fanlari doktori, professorlar Usenko V.A., Kukin G.N., Solovev A.N., Rubinov E.B., Muxamedov M.M., Alimova X.A., Burnashev I.Z. ulkan hissalarini qo‘shishgan va qo‘shib kelishmoqda.

Ipakchilik sanoatining asosiy mahsulotlari:

- ✓ tut ipak qurtining pillasi;
- ✓ pilladan olingan xom ipak (1,22; 1,56; 2,33; 3,23; 4,65 teks yo‘g‘onlikdagi assortimentlari);
- ✓ eshilgan ipak iplari (jarrohlik, tikuv iplari);
- ✓ shakldor ipak iplar;
- ✓ yigirilgan ipak iplari (ipakni tolali chiqindilaridan, uni qayta ishlash korxonalarida ishlab chiqiladi);
- ✓ maxsus sohalar (elektrotexnika, harbiy, kosmos, parashyut va tibbiyot) uchun tayyorlangan ipak iplar bo‘lib, iste‘molchilar talabiga ko‘ra ma‘lum miqdorda ishlab chiqariladi.

Tutchilik, ipakni zotli urug‘chilik selektsiyalari muammolari va sohaning bu yo‘nalishiga kadrlar tayyorlash bilan Toshkent Agrar Universitetining «Ipakchilik» kafedrasini va O‘zbekiston ipakchilik ilmiy taqiqot instituti shug‘ullanadi.

Pillaga dastlabki ishlov berish, undan ipak chuvish, eshish, yigirish, to‘qima trikotaj mahsulotlari ishlab chiqarish bo‘yicha mutaxassislarini tayyorlash va ilmiy izlanishlar bilan Toshkent to‘qimachilik va engil sanoat instituti, uning «Ipak texnologiyasi» va «To‘qimachilik matolari texnologiyasi» kafedralari shug‘ullanadi.

O‘zbekiston Respublikasi Prezidentining 2017 yil 29 martdagi PQ-2856 qaroriga muvofiq «O‘zbekipaksanoat» uyushmasi tashkil etildi. Respublikada pillachilikning ozuqa bazasini jadal rivojlantirish, ipak qurtini parvarish qilish va pilla etishtirish jarayonlarini uzluksiz takomillashtirish, pilla, xom ipak, ipak kalava ishlab chiqarish va ularni chuqur qayta ishlashning samarali usullarini keng joriy etish, ipakdan tayyor mahsulot ishlab chiqarishni yo‘lga qo‘yish, sohaning eksport salohiyatini yuksaltirish hamda qishloq joylarda aholi bandligi va daromadlari darajasini oshirishni ta‘minlaydigan yagona va yaxlit tashkiliy-texnologik tizimni barpo etish asosida pillachilik tarmog‘ini kompleks rivojlantirish ko‘zda tutilgan.

2017 yil 22 sentyabrdan “O‘zbekipaksanoat” uyushmasi O‘zbekiston Respublikasi nomidan Xalqaro ipakchilik kengashiga a‘zo bo‘lishi sohani yanada rivojlantirishga, xalqaro talablarga javob beradigan yangi innovatsiyalarni ishlab chiqarish jarayonlariga joriy etishga keng yo‘l ochadi. Xalqaro ipakchilik kengashi hukumatlararo tashkilot bo‘lib, butun dunyoda ipakchilikni rivojlantirish uchun xizmat qiladi. Xalqaro ipakchilik kengashi 1960 yil 8 avgustda Fransiya, Hindiston, Ruminiya, Yugoslaviya davlatlarining tashabbusiga binoan tashkil etilgan. Keyinchalik ushbu tashkilotga Misr, Madagaskar, Tunis, Eron, Braziliya, Tayland, Yaponiya, Indoneziya, Suriya, Gretsiya, Bangladesh, Shimoliy Koreya, Afg‘oniston, Gana, Keniya, Nepal kabi davlatlar a‘zo bo‘lishgan.

Sohani yanada rivojlantirish, mahalliy xom ashyolardan oqilona foydalanib tayyor mahsulotlar ishlab chiqarishni kengaytirish va bu borada ilmiy izlanishlar olib borish asosiy masalalardan hisoblanadi.

To‘qimachilik sanoatida ipakchilik tarmog‘i yuqori o‘rinni egallaydi, ayniqsa tabiiy ipakdan tayyorlangan gazlamalar hamma vaqt chiroyli, mustahkam va engil hisoblanadi. Xozirgi paytda o‘rta va kichik korxonalarni xom-ashyoga yaqin bo‘lgan viloyatlarga qurish mo‘ljallanmoqda. Bu o‘z navbatida iqtisodiy va ijtimoiy masalalarni ya’ni xom-ashyoni tashishga ketadigan transport xarajatlarini kamayishi va qishloq joylarida ishsizlarni ish bilan ta’minlashga qaratilgan. Iqtisodiy nuqtai nazardan ipak korxonalarini samaradorligini oshishiga, mahsulot tannarxini pasayishiga olib keladi.

“O‘zbekipaksanoat” uyushmasi haqida

“O‘zbekipaksanoat” uyushmasi O‘zbekiston Respublikasi Prezidentining 2017 yil 29 martdagi “O‘zbekipaksanoat” uyushmasi faoliyatini tashkil etish chora-tadbirlari to‘g‘risida” gi PQ-2856-sonli qarori bilan tashkil etilgan.

Qarorga ko‘ra Uyushmaning asosiy vazifalari quyidagilardan iborat:

a) ozuqa bazasini takomillashtirish bo‘yicha:

tarmoqning ozuqa bazasini mustahkamlash, tut qatorlari va tutzorlarni kengaytirish maqsadida sug‘oriladigan er maydonlari ajratish bo‘yicha tegishli davlat boshqaruvi organlari va mahalliy ijro etuvchi hokimiyat organlari bilan o‘zaro samarali hamkorlikni ta’minlash;

ipak qurti parvarish qilinmaydigan davrlarda pillaxonalar va tutzorlarda ikkilamchi faoliyatni amalga oshirish hisobiga qishloq xo‘jaligi mahsulotlari etishtirishni yo‘lga qo‘yish, ularni ichki va tashqi bozorlarda sotish;

b) ipak qurti urug‘i va pilla etishtirish, tayyorlash va birlamchi qayta ishlash bo‘yicha:

Uyushma tarkibiga kiruvchi tashkilotlarga ipak qurtining yuqori mahsuldor zotlarini yaratish, parvarish qilish va sifatli urug‘ ishlab chiqarishni yo‘lga qo‘yishda ko‘maklashish;

respublika hududlari bo‘yicha pilla etishtirishning prognoz hajmlarini belgilash, pilla tayyorlash va qayta ishlash tashkilotlari bo‘yicha pilla etishtirish uchun buyurtmalarni joylashtirish;

sifatli pilla etishtirish va tayyorlash, uni dastlabki qayta ishlash, xom ipak va ipak kalava ishlab chiqarish bo'yicha yangi quvvatlarni tashkil etish va mavjudlarini modernizatsiya qilishni tashkil etish;

v) pillani chuqur qayta ishlashni tashkil etish bo'yicha:

ipakdan tayyor mahsulot ishlab chiqarish hajmlarini ko'paytirish va uning sifatini yanada yaxshilash, uning eng xaridorgir turlari va dizaynini o'zlashtirish, tarmoq mahsulotlarini xalqaro talablarga muvofiq sertifikatlashtirish va standartlashtirishni ta'minlash, sifat menejmentining zamonaviy usullarini keng joriy etishga doir ishlarni samarali tashkil etish;

mahsulot sotish bozorlarini kengaytirish bo'yicha marketing tadqiqotlari olib borish, ipak mahsulotlari narxini shakllantirishning maqbul mexanizmini yaratish bo'yicha taklif va tavsiyalarni ishlab chiqish hamda tayyor ipak mahsulotlari eksporti hajmini oshirish;

g) tarmoqni jadal rivojlantirishni muvofiqlashtirish bo'yicha:

pillachilik tarmog'ini rivojlantirish borasida qabul qilingan dasturiy chora-tadbirlar amalga oshirilishini muvofiqlashtirish, yagona ilmiy-texnik, texnologik, investitsiyaviy va eksport siyosatini izchil yuritish hamda ichki va tashqi bozordagi narxlar monitoringini olib borish;

normativ-huquqiy bazani takomillashtirish, imtiyoz va engilliklar berish, xalqaro moliyaviy institutlar va donor mamlakatlarning mablag'larini jalb qilish orqali Uyushma tarkibiga kiruvchi tashkilotlarning davlat tomonidan qo'llab-quvvatlanishiga ko'maklashish.

Uyushmaga yuklatilgan vazifalarni bajarish maqsadida, 13 ta hududiy va 144 ta tuman "Agropilla" MChJ lari faoliyati yo'lga qo'yilgan. Shu bilan birga, 2019 yil 1 mart holatiga 8 ta ipak qurti urug'i ishlab chiqarish, 46 ta pillani qayta ishlash hamda ipak gazlamalar va tayyor mahsulotlar ishlab chiqarish korxonalari, 22 ta tut urug'i va ko'chatlari etishtirish xo'jaliklari "O'zbekipaksanoat" uyushmasi a'zosi hisoblanadi.

Sohani rivojlantirish yuzasidan 2017-2018 yillar davomida ipakchilik va pillachilik sohasini rivojlantirish maqsadida O'zbekiston Respublikasi Prezidentining

5 ta va Vazirlar Mahkamasining 1 ta qarorlari qabul qilindi. Ushbu qarorlar asosida olib borilgan islohotlar natijasida sohada sezilarli ijobiy o‘zgarishlar kuzatilmoqda.

“O‘zbekipaksanoat” uyushmasi tomonidan 2018-2025 yillarda pillachilik tarmog‘ini yanada rivojlantirish yuzasidan ustuvor yo‘nalishlar belgilab olingan. Bu borada erishilgan natijalar va rejadagi ishlar 1.1-jadvalda keltirilgan.

1.1-jadval

2016-2021 yillarda pillachilik tarmog‘idagi asosiy ko‘rsatkichlar

Ko‘rsatkichlar	2016 yilda	2017 yilda	2018 yilda	2019 yilda	2020 yilda	2021 yilda
Pilla boqish mavsumlari soni	1 marta	2 marta	3 marta	4 marta	4 marta	4 marta
Etishtirilgan tirik pilla hajmi (ming tonna)	10,5	12,5	18,0	19,2	24,8	27,5
Mavjud quvvatlardan foydalanish darajasi (%)	17,9	54,0	84,0	100	100	100
Eksport hajmi (mln AQShdollar)	22,1	37,6	48,4	65,2	73,8	86,7
Doimiy ishchilar soni (ming kishi)	1,8	5,5	14,4	18,3	24,4	32,6
Mavsumiy ishchilar soni (ming kishi)	181,4	214,2	410,9	621,8	736,6	890,0

“O‘zbekipaksanoat” uyushmasi tomonidan amalga oshirilayotgan hamda istiqboldagi investitsiya loyihalari

- ✓ 2018-2020 yillarda mavjud pillani qayta ishlash korxonalarini modernizatsiya qilish orqali 7 bosqichdagi (*xom ipak, ipak momig‘i, kalava ip, to‘quv, bo‘yash, tayyor mahsulot, ipak gilamlari*) qayta ishlangan tayyor mahsulot ishlab chiqarish (**31 ta korxon**)
- ✓ 2018-2020 yillarda pillani qayta ishlash va ipak mahsulotlarini to‘liq zanjir asosida ishlab chiqarish bo‘yicha yangi korxonalar tashkil qilish (**19 ta korxon**)

- ✓ 2018-2019 yillarda mavjud ipak qurti urug‘chiligi korxonalarini modernizatsiya qilish hamda yangi korxonalarni tashkil qilish (**14 ta korxonona**)
- ✓ 2018-2019 yillarda sun’iy dasta ishlab chiqarishni tashkil qilish (**11 ta korxonona**)
- ✓ 2018-2020 yillarda tut bargidan choy ishlab chiqarishni tashkil qilish (**13 ta korxonona**)
- ✓ 2018-2020 yillarda «Ipakchilik teatri» va «Hunarmandchilik qishloqlari»ni tashkil qilish (**4 ta teatr va 4 ta qishloq**)
- ✓ Fransiya, Belgiya, AQSH, Niderlandiya, Qirg‘iziston va Tojikiston davlatlarida savdo uylarini tashkil etish (**6 ta davlatda savdo uylari va 2 turizmga asoslangan firma**)

Nazorat savollari

1. Ipak qachon kashf etilgan?
2. Markaziy Osiyoga ipak qanday kirib kelgan?
3. Respublikamizda ipakchilik qanday rivojlangan?
4. Respublikamizda ilk marotaba qayerlarda ipakchilik korxonalari qurilgan?
5. Respublikamizda bir yilda qancha miqdorda tirik pilla etishtirilmoqda?
6. Tabiiy ipakdan qanday assortimentlar ishlab chiqariladi?
7. Respublikamizda ipakchilik sohasiga mutaxassislar qaerda tayyorlanadi

2-MA’RUZA. TUT IPAK QURTINI RIVOJLANISH BOSQICHLARI

Reja:

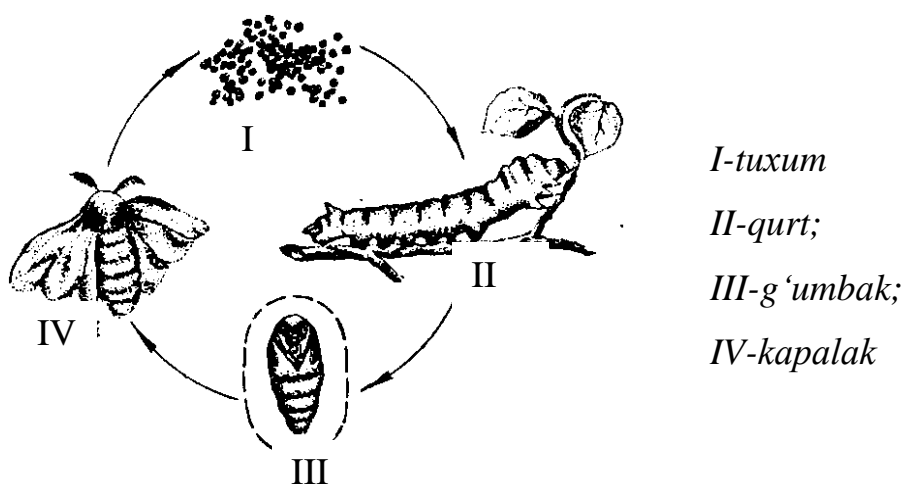
1. Tut ipak qurtini rivojlanish bosqichlari.
2. Tut ipak qurtini etishtirish agrotexnikasi.
3. Tut daraxti barglari va sun’iy ozuqa.

Tut ipak qurti tavsifi. Tut ipak qurti faqat tut bargi bilan oziqlanadi, shuning uchun *tut ipak qurti* (*Bombyx mori* L.) turiga kiritilgan. O‘ziga mudoafa qatlami

o‘ragani uchun (Bombycidial) oilasiga mansub, kapalagining tanasi tangachalar bilan qoplanganligi uchun *tangachalilar* yoki kapalaklar (Lepidoptera) turkumi, rivojlanish bosqichlarida bir turdan ikkinchi turga o‘zgarganligi sababli *metamorfozalilar* (Holometabola) bo‘limi, uch juft oyoqlari, tanasi, bosh, ko‘krak va qorin qismlariga ajralganligi uchun *xasharotlar* (Insekta) sinfi, nafas olish organlari traxeyadan tuzilganligi uchun *traxeya nafas oluvchilar* (Thacheata) kenja tipiga, oyoqlari bo‘g‘imlardan tashkil topgani uchun *bo‘g‘im oyoqlilar* (Arthropoda) tipiga kiradi.

Tut ipak qurtining hayoti 4 ta davrdan iboratdir.

- I. Urug‘lik yoki tuxumlik davri, qishlash va embirionning rivojlanish davri;
- II. Qurtlik davri. Bu davrda oziklanib, rivojlanadi va keyingi hayot faoliyati uchun ozuqa to‘playdi. Qurtdan g‘umbakka aylanish davrida mudoafa qobig‘inin, ya‘ni pilla o‘raydi.
- III. G‘umbaklik davri– metamorfoza. Bu tanasini qayta tiklash, kakpalaklik davriga xos belgilarni hosil qilish, shaklini o‘zgartirish davri.
- IV. Kapalaklik davri. Bu davr jinsiy balog‘atga etish, tuxum qo‘yish – nasl berish davri hisoblanadi.



2.1-rasm.

G‘umbak. Tut ipak qurti pilla o‘rab bo‘lishi jarayonida tanasi ikki barobar qisqaradi, bo‘g‘imlar oralig‘i esa juda qisqarib, og‘irligi ikki barobar kamayadi.

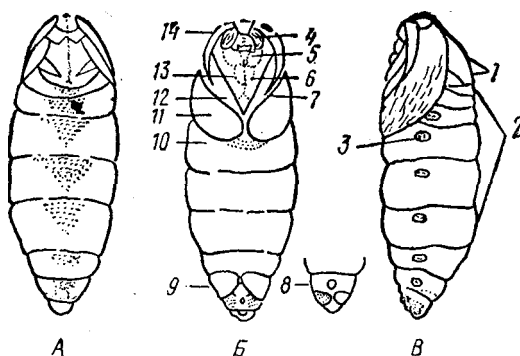
Soʻng metamorfoza jarayoni boshlanadi. Bu jarayonda ipak qurtining organizmida oʻzgarish – qayta tuzilish sodir boʻladi va gʻumbak hosil boʻladi.

Ipak qurti pilla oʻrab boʻlganidan keyin boshi tepaga qaragan holda qimirlamay qotib qoladi. Uning organizmida murakkab jarayonlar boshlanadi: tanasi mumsimon sargʻayib, nafas teshiklari qorayib yaqqol koʻrinib turadi, boshi tanasi (qorni) ga yopishib ketadi, koʻkrak va qorin boʻgʻimlari ilmoqsimon egiladi, soxta oyoqlari va orqasidagi nayzasi yoʻqoladi, poʻsti bujmayadi, eski poʻst ostidan gʻumbakning yangi poʻsti koʻrinib turadi. Bu vaqtda baʼzi organlar va tananing ayrim qismlari (masalan, ipak ajratuvchi bezlar va baʼzi muskullar) emirilib ishdan chiqadi yoki ancha oʻzgaradi (ichak, orqa nay va boshqalar). Qurtning boshlangʻich xujayralari majmuidan yangi organlar va tana qismlari (qanotlar, murakkab tuzilishdagi koʻzlar va hokazo) paydo boʻladi.

Qurtning gʻumbakka aylanishi 2—3 kunga choʻziladi, shundan keyin qurt poʻst tashlab, gʻumbakka aylanadi. Gʻumbak qornini tez-tez xarakatlantirish yoʻli bilan oʻz poʻstini qurtning poʻstidan ajratadi. Soʻngra gʻumbak yoriladi va boshning poʻsti bilan birga tananing ketingi, uchli tomoniga juda tez tushib ketadi.

Gʻumbaklik davri temperatura rejimiga qarab 2—3 hafta davom etadi.

Gʻumbak qurtdan uch baravar qisqa va ikki baravar engildir. U dastlab sargʻish-qoʻngʻir rangda boʻladi, oʻsib ulgʻaygan sari qoraya boshlaydi va poʻst tashlab kapalakka aylanish oldidan toʻq qoʻngʻir rang kasb etadi. Gʻumbakning tanasi duksimon boʻlib, bosh, koʻkrak va qorin boʻgʻimlaridan tashkil topgan (2.2-rasm).



2.2- rasm. Tut ipak qurti gʻumbagi—orqadan koʻrinishi (A), qorin tomondan koʻrinishi (B), yon tomondan koʻrinishi (V):

1—ko‘krak qismidagi bo‘g‘imlar; 2—qorin qismidagi bo‘g‘imlar; 3—nafas teshiklari; 4—ko‘z; 5—ustki lab; 6—pastki jag‘; 7—muylovchalar; v—erkak g‘umbakning morfologik belgisi; 9—urg‘ochi g‘umbakning morfologik belgisi; 10—oyoqlarning uchinchi jufti; 11—qanotlar; 12—oyoqlarning ikkinchi jufti; 13—oyoqlarning birinchi jufti; 14—boshi.

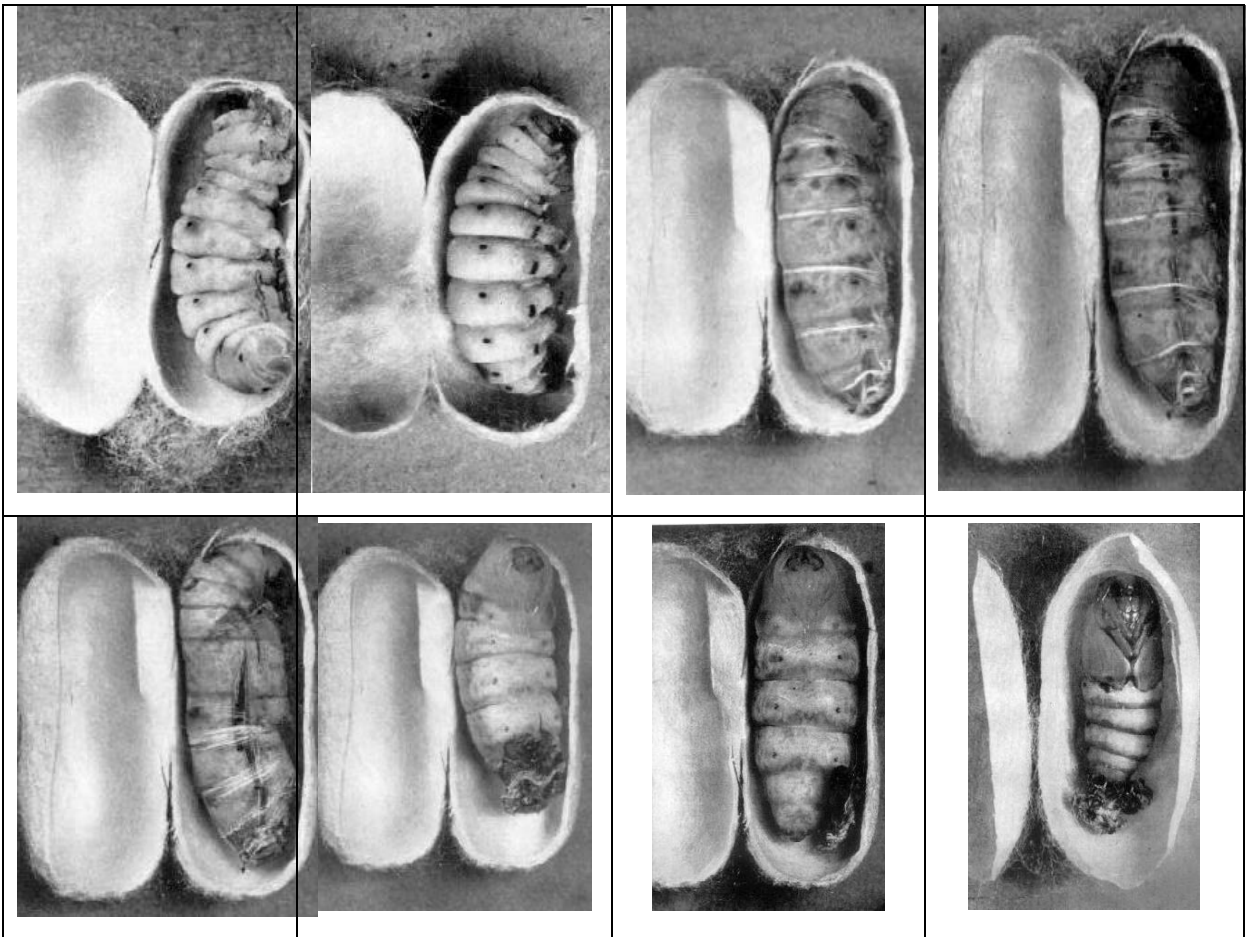
Uning boshi va ko‘kragi bir-biriga juda yaqin, deyarli o‘zaro yopishgan. Boshida murakkab ko‘zchalari va patsimon muylovchalari bor. G‘umbakning ko‘krak bo‘g‘imlari orqa tarafda bir-biri bilan qalqonsimon qo‘shilgan; kapalakning oyoqlari va qanotlari shu qalqonchadan chiqadi, qanotlarning uchlari qorin tomonda juftlashadi. Qorin tomonda qanotlar chiqadigan bo‘rtik tagidan kapalakning ikkinchi va uchinchi juft oyoqlari chiqadi.

G‘umbak tanasining oldingi qismida, aniqrog‘i ko‘zcha va mo‘ylovchalar bilan chegaralangan yuraksimon bo‘shliqda pastki jag‘ va birinchi juft oyoqlar paydo bo‘ladigan bo‘rtiklar joylashgan, ular g‘umbak tanasiga zich yopishib turadi.

G‘umbakning tanasi uchta ko‘krak bo‘g‘imi va to‘qqizta qorin bo‘g‘imidan tashkil topgan. Qorin bo‘g‘imlarining dastlabki uchtasi g‘umbakning orqa tomonidagina yaxshi ko‘rinadi, chunki qorin tomondan ularni qanotlar chiqadigan bo‘rtiklar bekitgan bo‘ladi. Sakkizinchi bo‘g‘imda bo‘lg‘usi kapalakning jinsiy belgilari ko‘rinib turadi, to‘qqizinchi bo‘g‘im g‘umbaklik davrining xususan birinchi kunlarida uchli bo‘ladi, so‘ngra biroz to‘mtoqlashadi.

G‘umbak tanasining yon tomonlaridagi torgina tirqishsimon qora nuqtalar nafas teshiklaridir. G‘umbak tanasida boshqa teshik (og‘iz va orqa teshik) bo‘lmaydi. Nafas teshiklari ikkinchidan ettinchigacha bo‘lgan hamma bo‘g‘imlarda joylashgan. Ko‘krak bo‘g‘imlaridagi nafas teshiklarini qanotlar chiqadigan bo‘rtiklar bekitib turadi. G‘umbak qornining birinchi va sakkizinchi bo‘g‘imlaridagi nafas teshiklari rivojlanmagan, kapalakda esa ular mutlaqo bo‘lmaydi.

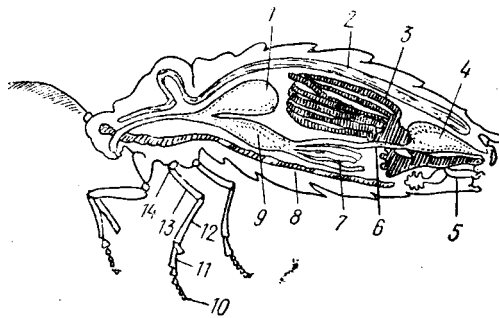
G‘umbakning bosh tomoni yumaloqroq, gavda shakli cho‘zinchoq duksimon, dastlabki davrda rangi och sarg‘ish bo‘lib, keyinroq esa asta – sekin qoraya boradi, vaqt o‘tishi bilan qo‘ng‘ir to‘q sariq rangga aylanadi va kapalakka aylanish oldidan to‘q jigar rangga kiradi (2.3-rasm).



2.3-rasm.

KAPALAK

G'umbak kapalakka aylanayotgan vaqtida pilla ichida oltinchi marta po'st tashlash ro'y beradi. Bunda g'umbakning po'sti orqa tarafidan yoriladi va kapalak po'stdan chiqayotib, ayni vaqtda traxeya, qizilo'ngach, orqa ichak va hokazolarning xitin qatlamini ham tashlab yuboradi. Kapalak po'stdan batamom chiqib olganidan keyin og'zidan 2—3 tomchi ishqoriy suyuqlik chiqarib, pillaning devorchasini xo'llaydi; bu suyuqlik kapalakning me'dasida hosil bo'ladi va pillaning ipak tolalarini bir-biriga yopishtirib turuvchi elim (serisin) ni eritadi.



2.4- rasm. Kapalak tanasining anatomik tuzilishi:

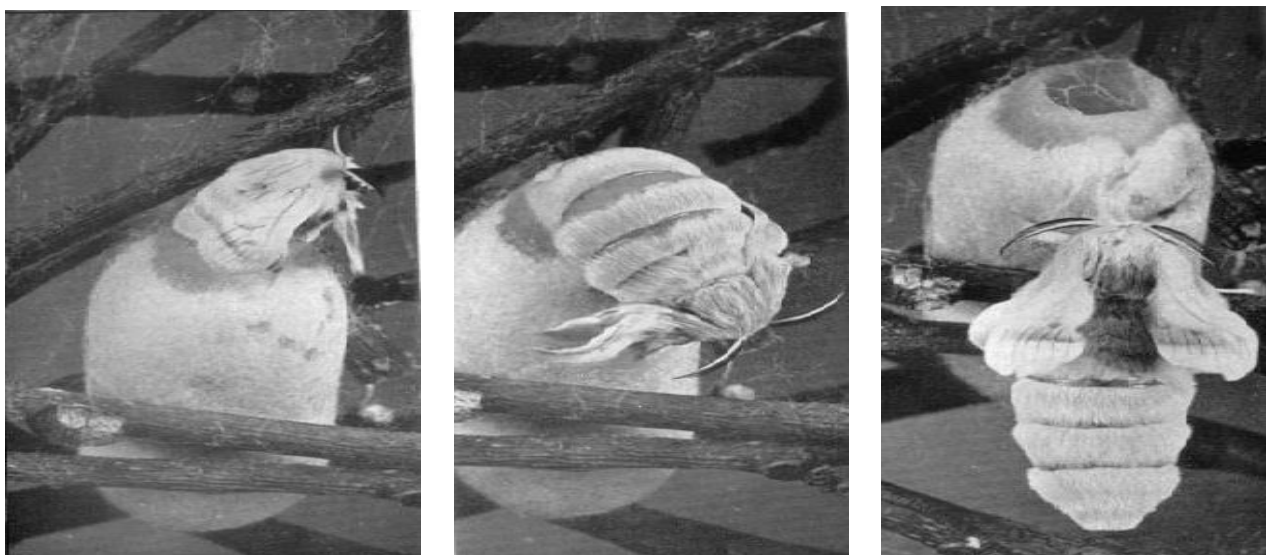
1—havo kolbachasi; 2—orqa nay; 3—tuxumdon; 4— ko‘r xaltacha; 5—qo‘shimcha jinsiy organlar; 6—orqa ichak; 7—malpigi naylari; 8—nervlar turi; 9—o‘rta ichak; 10—besh bo‘g‘imli panja; 11—boldir; 12— son; 13—ko‘st; 14—chanoq.

Kapalak pilla devorchasining mazkur suyuqlik bilan namlangan joyidagi ipak tolalarni boshi bilan ikki tomonga so‘rib (devorchani yirib) pilladan chiqib oladi. Kapalak oq rangda bo‘lib, bu rang ustida ko‘ng‘ir yo‘llar bor. Qoramtir rang va qopqora kapalaklar kamdan-kam uchraydi.

Kapalakning tanasi bosh, ko‘krak va qorindan iborat (2.4-rasm). Boshida qoramtir rang patsimon bir juft mo‘ylovi bor. Erkak kapalakning mo‘ylovlari va ulardagi sezgir tuklar urg‘ochi kapalaknikidan uzunroq bo‘ladi. Erkak kapalak urg‘ochi kapalak hidini mo‘ylovlari yordamida sezib, uni topib oladi.

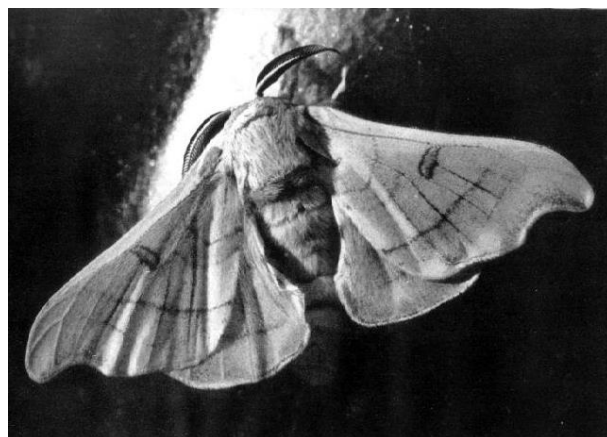
Kapalak – tut ipak kurtining xayot faoliyatida oxirgi rivojlanish davri hisoblanib, jinsiy etiladi va nasl qoldirish uchun xizmat qiladi. G‘umbaklik davri 15-22 kungacha davom etib, urg‘ochi va erkak kapalaklar voyaga etgach pillani teshib chiqadi (2.5.-rasm). Kapalak tanasi bosh, ko‘krak va qorin qismlaridan iborat bo‘lib, boshida bir juft katta, murakkab fasetkali ko‘z, yaxshi rivojlangan bir juft mo‘ylov va bitib ketgan og‘iz apparatining o‘rni joylashgan.





2.5- rasm.

G'umbakdan kapallakka aylangandan so'ng urg'ochi (2.6(a) -rasm) va erkagi (2.6 (b) -rasm) juftlashadi va urg'ochi kapalak 400-800 donagacha tuxum qo'yadi (2.7-rasm).



a)

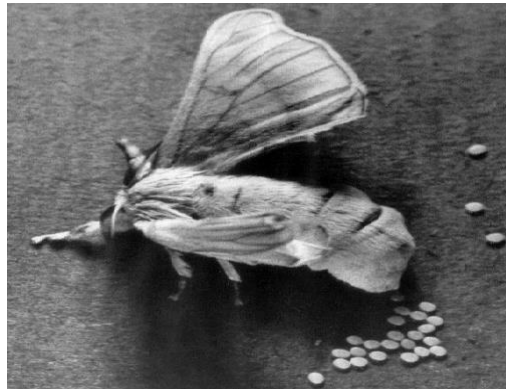
b)

2.6. rasm.



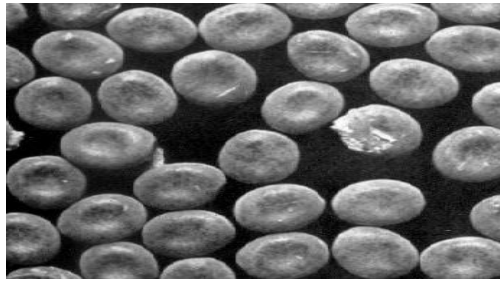
2.7-rasm.

Kapalak tuxum urug‘i qo‘yib bo‘lganidan keyin kapalaklar harakat qilmay qoladi va ko‘p o‘tmay o‘ladilar (2.8-rasm). Kapalakning hayoti ikki hafta, ba‘zida undan ham ko‘proqqa cho‘zilishi mumkin. Bu tashqi muhitning haroratiga bog‘liq. Agarda $T= 5^{\circ}\text{S}$ bo‘lsa kapalak 45 sutka yashaydi, $T= 15^{\circ}\text{S}$ bo‘lsa kapalak 25 sutkagacha, $T= 25^{\circ}\text{S}$ bo‘lsa 15 sutkagacha, $T= 35^{\circ}\text{S}$ bo‘lsa 7 sutkadan ko‘p emas. Urg‘ochi kapalak erkak kapalakdan 2-3 sutka ortiqroq yashaydi.



2.8-rasm.

Qurt urug‘i. Tut ipak qurtining kapalagi qo‘ygan tuxum urug‘ deb ataladi. Ipak qurtining urug‘i oddiy tuxum shaklida bo‘lib, yonlari qisilgan, o‘rtasi botiqroq (biroz puchaygan), ovalsimon ko‘rinshga ega (2.8-rasm). Yangi qo‘yilgan tuxumning rangi och sariq bo‘lib, 2–3 kecha–kunduz davomida och sariq rangdan pushti rangga, so‘ngra qizg‘ish – qo‘ng‘ir rangga va nihoyat, bo‘z kul rang tusga kiradi. Qishlovchi urug‘ning haqiqiy rangi bo‘z kul rangda bo‘ladi. O‘lchami 1,5 x 1.1 mm., vazni 0,5-0,7 mg gacha bo‘ladi. 1 quti qurt urug‘i 29 g.ni, qurt esa 21-21,5 g. bo‘ladi.



2.9-rasm.

Qurt urug‘ini jonlantirish. Tut ipak qurti urug‘ini jonlantirish jarayoni inkubasion davr deb yuritiladi. *Inkubasiya* so‘zi lotin tilidan olingan bo‘lib, «*inkubo*» – jonlanmoq yoki ochirmoq degan ma‘noni anglatadi. Shuning uchun ipak qurti urug‘ini inkubasiya qilish deganda sun‘iy sharoitda ma‘lum harorat, namlik, havo yorug‘lik ta‘sirida urug‘dan (tuxumdan) qurt ochirish tushuniladi.

Tut ipak qurti urug‘ maxsus jihozlangan binolarda sun‘iy sharoitda ochiriladi. Bunday binolar *inkubatoriyalar* deyiladi.

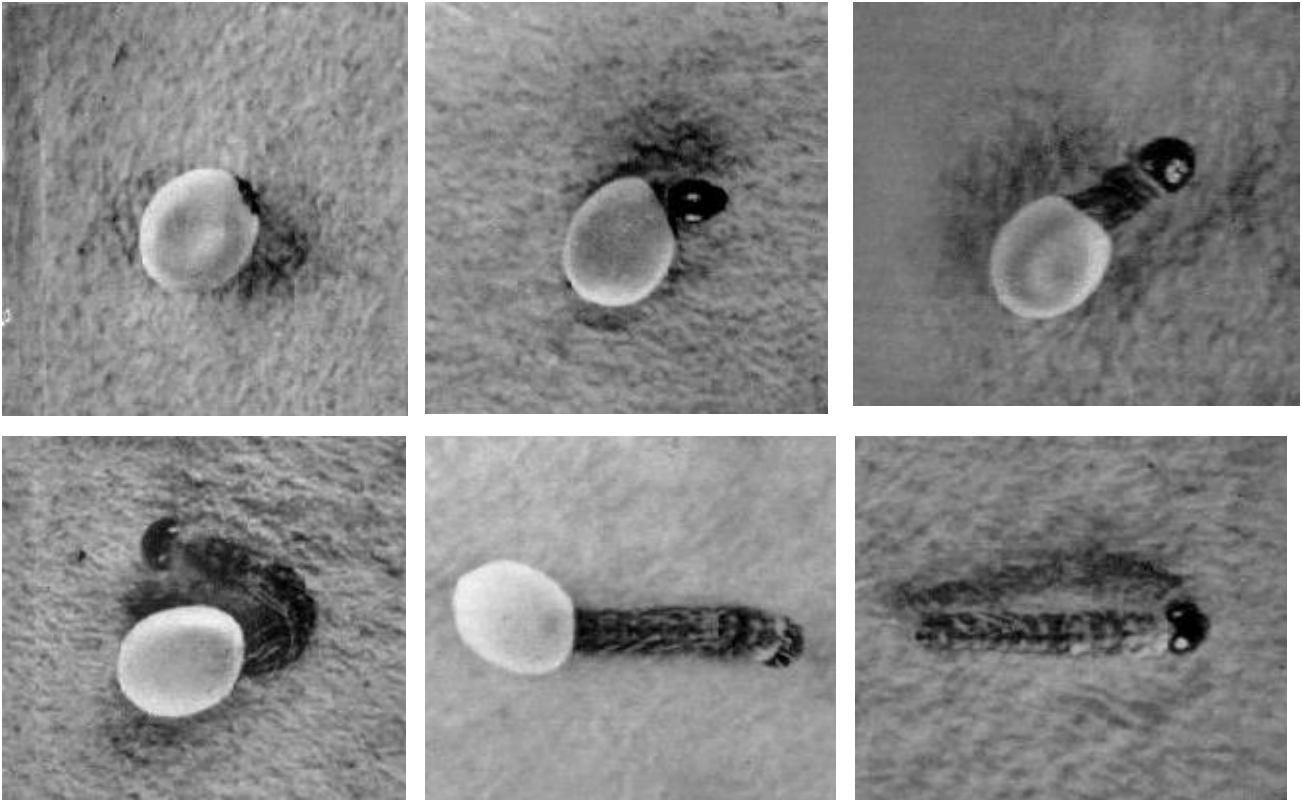
Urug‘ni inkubasiyaga qo‘yish muddati 4 usulda aniqlanadi:

- ✓ oldingi yillarda urug‘ni ochirishga qo‘yilgan vaqt va eng yaxshi natijalar olingan yillardagi ma‘lumotlarga qarab;
- ✓ tut daraxtidan ilgari barg chiqaradigan ba‘zi bir daraxt yoki o‘simliklarning rivojlanishi yoki gullashiga karab;
- ✓ Foydali haroratlar yig‘indisiga karab;
- ✓ Tut daraxti novdasidagi kurtaklarning o‘sishi va rivojlanishini kuzatib borish yuli bilan.
- ✓ Qurt urug‘i ikki usulda jonlantiriladi:
 - ✓ *Haroratni sekin oshirib borish yo‘li bilan jonlantirish;*
 - ✓ *Haroratni o‘zgartirmasdan muayyan darajada saqlash yo‘li bilan urug‘ni jonlantirish.*

Haroratni sekin oshirib borish usuli, bahor sovuq kelgan yillarda, ob–havo bir xil bo‘lmagan va bahorgi qattiq sovuqlar bo‘lishi yoki ertalabdan sovuq bo‘lishi kutilgan hollarda qo‘llaniladi.

Xaroratni uzgartirmasdan, ya‘ni doimiy darajada saklash yuli bilan jonlantirishda urug‘ inkubatoriyada qo‘yilgandan keyin dastlabki 2 – 3 kun davomida

havoning harorati 13 – 14 darajada saqlanadi, keyin esa bir kun davomida harorat 24 darajaga etkaziladi va urug‘dan dastlabki (xabarchi) qurtlar chiqa boshlaguncha shu harorat saqlab turiladi. Xabarchi qurtlar paydo bo‘lishi bilanoq havoning harorati bir darajaga ko‘tariladi, ya‘ni 25⁰ ga etkaziladi va urug‘lar jonlanib bo‘lguncha shu darajada saqlab turiladi.



2.10-rasm.

Urug‘lar oqargan kuni qutichalarga doimiy s‘yomnik qo‘yiladi. Odatda bir kundan keyin ertalab 6–7 larda xabarchi qurtlar chiqadi. Xabarchi qurtlar chiqishdan oldin (kechqurun yoki tunda) urug‘ to‘kilgan qutichalarga vaqtinchalik syomnik qo‘yiladi. Odatda qurtlarning ko‘pchilik qismi tuxumdan ertalab soat 6 dan 10 gacha chiqadi, shuning uchun qurtlarni qutichadan ko‘tarib olish va ularning massasini aniqlash soat 10 dan keyin boshlanadi. Pillachilarga qurt faqat ertalab yoki kechqurun tarqatiladi. Ularga bir vaqtda jonlangan qurtlar beriladi.

Nazorat savollari

1. Tut ipak qurti qanday rivojlanish bosqichini o‘taydi?
2. Tut ipak qurtini urug‘lik davri to‘g‘risida ma’lumot bering?

3. Tut ipak qurtini qurtlik davri to'g'risida ma'lumot bering?
4. Tut ipak qurtini g'umbaklik davri to'g'risida ma'lumot bering?
5. Tut ipak qurtini kapalaklik davri to'g'risida ma'lumot bering?
6. Bir quti qurt necha gr tashkil etadi?
7. Tut ipak qurtini tarqatish qanday amalga oshiriladi?

3-MA'RUZA. TUT IPAK QURTI PILLASI VA IPINING XUSUSIYATLARI

Reja:

1. Tut ipak qurti pillasi xususiyatlari.
2. Pilla ipining xususiyatlari.
3. Pilla ipining fizik-mexanik, kimyoviy xususiyatlariga tashqi muhit ta'siri.

Tut ipak qurti zot yoki duragaylari o'ragan pillalarni bir-birlaridan o'ziga xos tashqi belgilari, ko'rinishi va shakllari bilan farqlanadi. Bir xil zot yoki duragay pillalar, ularning shakli va qobig'ining qalinligi bo'yicha farqlanadi.



1-*Los;*

2-*Pilla qobig'i;*

3- *Qaznoq;*

4-*G'umbak;*

5-*Qurt po'sti.*

Pil
la
o'z
iga
xo
s
bel

gilari bo'yicha 3 ta asosiy guruhga bo'linadi:

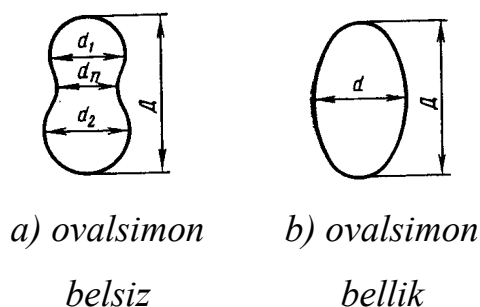
- Tashqi belgilari;
- Vazni bo'yicha;
- Pilla qobig'ining xususiyatlari.

Xo'l pillani vazni qurt pilla o'rashdan boshlab to'qqizinchi kuni tortilgan pillaning vazniga aytiladi. Xo'l pilla 1,2- 3,2g., quruq pilla 0,32 - 1,25 g. bo'ladi. Tut ipak

qurtining barcha navdagi quruq pillalari uchun me'yorlangan namlik 10,0 % qilib qabul qilingan.

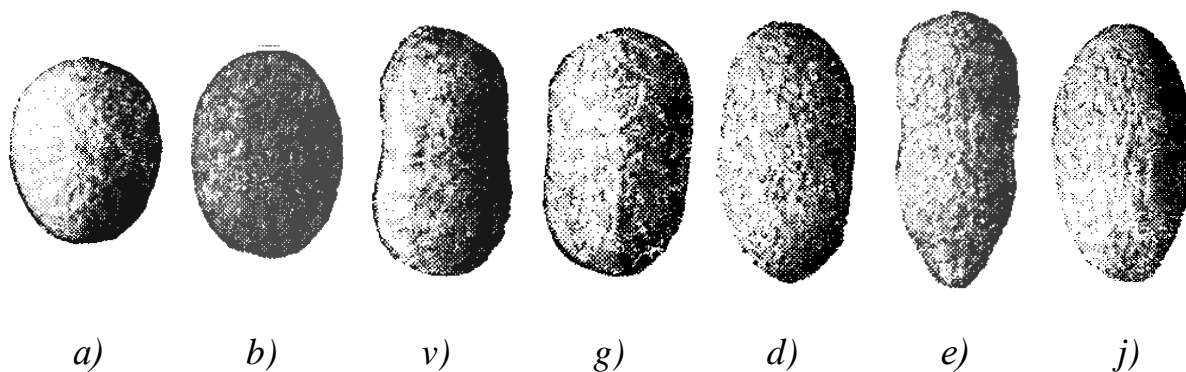
Tashqi belgilari bo'yicha pillalarni shakli, o'lchami, xajmi, donadorligi, rangi va nuqsonlari bo'yicha farqlanadi.

Pillaning geometrik o'lchamlari uning uzunligi D , diametri (yarim sharchalar d_1, d_2) va bel diametr d_1 lardan iborat (3.2-rasm *a, b*).



3.2-rasm.

Pillani geometrik o'lchamlari ipak qurtining zoti va duragaylari, jinsi, boqishdagi sharoit va pilla o'rash jarayonida foydalaniladigan dasta turlariga bog'liq bo'ladi. Pillalar shakli bo'yicha sharsimon (3.3-rasm, *a*), ovvalsimon (*b*), chuqur bellik (*v*), sayoz bellik (*g*), cho'zilgan silindrik (*d*), bitta qutibi uchlik (*e*) ikkala qutibi uchlik (*j*) bo'ladi.



3.3-rasm.

Odatda pilaning bitta yarim shari ikkinchi yarim sharidan kichikroq bo'lib, kichik yarim shari bosh qismi, kattasi pastki qismi hisoblanadi. Pilla geometrik o'lchamlari bo'yicha turlicha bo'lishi mumkin:

Uzunligi bo'yicha 16 millimetrdan 46 millemertgacha;

Diametri (*kalibri*) bo'yicha 12 millimetrdan 24 millemertgacha.

Pillani shaklini belchanlik va ingichkaik darajasi koeffisienti bilan ifodalanadi.

Ingichkalik darajasi deb- pilla uzunligining, yarimsharlar diametrining o'rtacha qiymati nisbatiga aytiladi.

$$C_y = \frac{2D}{d_1 + d_2}$$

Belchanlik darajasi deb- pillaning yarim sharlar diametrining o'rtacha qiymatining bel diametri nisbatiga aytiladi.

$$C_6 = \frac{\bar{d}_1 + \bar{d}_2}{d_n}$$

Bu erda:

D- *pillaning uzunligi;*

d_1 - *katta shar diametri;*

d_2 - *kichik shar diametri;*

d_b - *bel diametri.*

Pillaning hajmi, yuzasi va donadorligi

Pillaning hajmi 1 m³ da qancha miqdorda pilla joylashishi bilan aniqlanadi. O'rta hisobda 1 m³ da 55-60 kg pilla joylashadi.

Pillaning hajmini bilish, pillani chuvish jarayonida bir qancha tashkiliy (saqlash omborlarni hisoblashda, pillani tashish va hokazo) ishlarni samarali bajarishda yordam beradi.

Pillani xajmi asosan $V=5,0-10,8$ sm³ atrofida bo'lib, urg'ochi ipak qurti o'ragan pilla bir oz kattaroq bo'ladi $V = 5,5-12,7^3$ sm. Pillani yuzasi xajmidan 2,5-2,7 marta ko'p bo'ladi.

$$S = V \cdot K \quad (K = 2,5-2,7)$$

Pilla qobig'ining sirti silliq bo'lmay balki, g'adir-budir yuzali bo'ladi. Pilla qobig'ining yuzasini bunday tuzilishiga – pillaning donadorligi deyiladi. Donadorlik deganda 1 sm yuzaga to'g'ri keladigan donalar soniga aytiladi. 1 sm ga 50-150 dona to'g'ri keladi.

Donadorlikning hosil bo'lishiga ipak qurtining pilla o'rash jarayonida doim harakatda bo'lib, bir necha qavat (paket) qilib o'rashi sabab bo'ladi. Donadorlikni kattaligi, shakli va donalarni joylashishi juda ham turlichadir. Donadorlik faqat

qobig'ni ustki qatlamigagina ta'luqlidir. Ulardan ipak tortilgan sari sekin-asta silliqanib boradi va qobiq silliq yuzaga aylanadi.

Donalarni katta-kichikligiga qarab, yirik, o'rtacha va mayda donadorlikka ajratiladi. Donadorlikni katta-kichikligi pillaning zotiga, o'rashiga va o'lchovlariga bog'liq. Katta pillada donadorlik katta, kichik pillalarda mayda bo'ladi. Tajribaga ko'ra, mayda donador pillalardan olingan xom ipak ingichka va tekisroq, yirik donador pillalardan olingani esa yo'g'onroq va notekisroq bo'ladi. Pilla tortishda ham pillaning ust yuzasi qancha mayda donador bo'lsa, pillaning ipagi shuncha ingichka va yaxshi tortiluvchan bo'ladi.

Pillalarni rangi

Pillalarni rangi - toza oq, sariq, yashil, oq sariq va pushti bo'ladi. Pilla rangini aniqlash uchun ultra binafsha nurlar ta'sirida lyuminissent analiz orqali aniqlanadi.

Ultra binafsha nur ta'sirida pillalar:

- ✓ toza oq bo'lsa- ko'k binafsha rangni oladi;
- ✓ sariq pillalar - sariq jigar rang oladi
- ✓ oq sariq pillalar - binafsha jigar rang oladi;
- ✓ yashil pillalar - toza sariq rangda bo'ladi.

Pillaning qanday rangda bo'lishi – fibroin moddasini elimlagan serisin ichidagi rang moddasiga bog'liqdir.

Pilla qobig'ining yana bir muhim sifat ko'rsatkichlaridan biri uning qalinligidir. Pillaning qalinligi va quvvati pilla zotiga bog'liq bo'ladi. Bir zotli va bir quti urug'idan chiqqan qurtlarning o'ragan pillalarni qalinligi bir miqdorda bo'lmaganidek, bitta pillaning ham qobig'ini har xil joyida uning qalinligi turlicha bo'ladi. Qalinlik tajribada bosh va ko'rsatkich barmoqlar bilan pillani ezish orqali aniqlanadi. Pillaning eng qalin (ipak ko'p) joyi uning beli va bukchaygan joyidir. Undan keyingi qalinlik pillaning yonboshida bo'lib, eng yupqa joyi qurtning boshi bilan turgan joyi bo'ladi. Pilla qobig'ining qalinligi qancha tekis bo'lsa, qobiqni hamma joyiga ipak barobar tarqalgan bo'ladi va undan ipakni chuvish osonlashadi. Shu bilan birga pilla ichidagi g'umbakni o'ldirish davrida pilla qobig'ining qalinligini ahamiyati katta. Pilla qobig'ining qalinligi 537-615 mkm arofida bo'ladi.

Pilla qobig'ining siqilish yoki ezilishga ko'rsatadigan qarshiligi **qattiqligi** deb ataladi. Pilla qobig'ining qattiqlik koefisientini aniqlashda G.N. Kukin va V.M. Veksler konstruksiyasi asosida yaratilgan VK asbobidan foydalaniladi.

Pillaning asosiy qismini pilla qobig'i va g'umbak tashkil qiladi. Ipakdorlik pilla qobig'idagi tolalali massaning miqdorinini bildirib, pilla qobig'i vaznining pilla vazniga bo'lgan nisbati orqali aniqlanadi:

$$И = \frac{m_k}{m_n}, \%,$$

Bu erda:

m_q - *qobiq vazni, g;*
 m_p - *pillla vazni, g.*

Pilladan ipakning chiqish miqdori, %:

$$B_{и} = \frac{m_{и}}{m_n} 100$$

Pilladan losning chiqish miqdori, %:

$$B_{n.n} = \frac{m_{n.n}}{m_n} 100$$

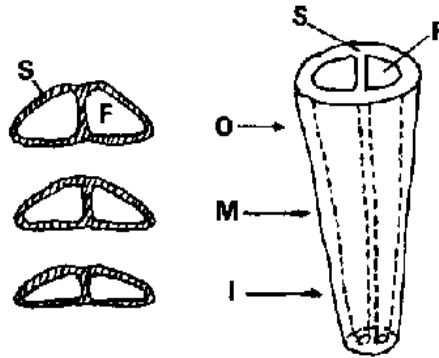
Pilladan qurt po'stining chiqish miqdori, %:

$$B_{n.n} = \frac{m_{n.n}}{m_n} 100$$

Pilladan g'umbakning chiqish miqdori, %:

$$B_l = \frac{m_l}{m_n} 100$$

Pilla ipi - ipak qurtining ipak ajratuvchi ikkita bezidan chiqadigan fibroin, toq chiqarish yo'lida birga qo'shilmay, tashqariga ikki oqim ko'rinishda chiqadi, shunga ko'ra pilla ipi serisin bilan qoplangan va elimlangan ikki toladan iborat bo'ladi. Pilla ipining ko'ndalang kesimi kichik tomonlari juftlashtirilgan, uchlari dumaloqlangan ikkita uch burchakni yoki eng tor qismi bo'yicha ko'ndalangiga ikki teng bo'lakka bo'lingan noto'g'ri elipsni eslatadi (3.4-rasm).



3.4-rasm.

Pilla ipi kimyoviy tarkibi

fibrain 70 - 80%

serisin 20 - 30%

efir moddalari 0,4 - 0,6%

spirt-1,2-3,3%

mineral moddalar 1,0 - 1,7%

Fibrain tabiiy yuqori malekulali oqsil modda bo'lib, tarkibida uglerod 48-49%,
vodorod 6,4-6,51%, azot 17,3-18,89%, kislorod 26-27,9%

Kimyoviy formulasi $S_{15} N_{23} N_5 O_6$

Serisin-uglerod 44,4-46, 3%, vodorod 5,7-6,4%, azot 6,4-18,3%, kislorod 30,3-
37,5%, oltin gugurt 0,15%.

Kimyoviy formulasi $S_{16} N_{25} N_5 O$

Ipakchanlik

Pillani chuvib bo'lgandan keyin ipakchanlik quyidagicha aniqlanadi, %.

$$И = \frac{m_{и} + m_{п.п.} + m_{п.п.}}{m_{п}}$$

$m_{и}$ - Chuvib olingan ipak vazni, g;

$m_{п.п.}$ - Pilla losi vazni, g

$m_{п.п.}$ - Pilla po'stining vazni, g

$m_{п}$ - pilla vazni, g.

Chualuvchanlik, %

$$ч = \frac{m_{и}}{m_{и}} 100; ч = \frac{B_{и}}{И} 100$$

$m_{и}$ - Xom ipak vazni, g;

m_p - *Quruq pilla vazni, g*
Pillaning solishtirma sarfi:

$$\Pi_{c.c.} = \frac{m_n}{m_n}$$

m_p - *Quruq pilla vazni, g*
 m_i - *Xom ipak vazni, g;*
Pilla ipining umumiy uzunligi, m:

$$L = n \cdot l + l_1,$$

bu erda:

n - *Kalavachalar soni;*
 l - *har bir kalavachaning uzunligi, m (bu erda 25 m);*
 l_1 - *Oxirgi kalavachaning uzunligi, m.*

Pilla ipining uzluksiz uzunligi, m:

$$l_{u.u.} = L_{y.y.} = \frac{L}{1 + O},$$

bu erda: O-uzilishlar soni

Pilla ipining uzunligi ikki xil bo'ladi:

Umumiy uzunlik;

Uzluksiz uzunligi.

Umumiy uzunlik uzilishlar sonidan qattiq nazar bitta pillaning boshlanishidan oxirigacha chivilgan ip uzunligidir. Bu uzunlik 1200-1500 metrni tashkil etadi.

Uzluksiz uzunlik pillani boshlanishidan birinchi uzilishgacha bo'lgan uzunlik.

Bitta pilla chivilganda uzluksiz uzunlik quyidagicha aniqlanadi:

$$l_{y.3} = \frac{L}{m + 1},$$

bu erda: L- pilla ipining umumiy uzunligi,

m- pilla ipining uzilishlar soni.

Chiziqli zichlik deb, bir kilometr uzunlikdagi ipning vazniga aytiladi va teks deb yuritiladi.

$$T = \frac{l}{m}, \text{ teks}$$

Nomer deb 1 gramm ipning uzunligiga aytiladi

$$N = \frac{m}{l}$$

bu erda m - ipning vazni, g;
 l - ipning uzunligi, km.

Teks bilan nomer orasidagi bog‘lanish.

$$T \cdot N = 1000.$$

Mexanik xususiyatlari: Uzilish kuchi, Uzilishgacha bo‘lgan cho‘zilish, absolyut (mustahkamligi).

Uzilish kuchi ikki xil bo‘ladi absolyut va nisbiy. Absolyut uzilish (R_r) kuchi- ipning uzilishi uchun sarv bo‘lgan kuchga aytiladi va Nyutonda o‘lchanadi. Nisbiy uzilish kuchi (R_0) uzilish kuchini chiziqli zichlikka nisbatiga aytiladi va quyidagicha hisoblanadi:

$$P_p = \frac{P_p}{T}, \text{ N/teks}$$

Uzilishdagi cho‘zilish ipning uzilishgacha bo‘lgan cho‘zilishiga aytiladi.

Nazorat savollari

1. Tut ipak qurti pillasini xususiyatlari to‘g‘risida ma’lumot bering?
2. Pilla ipining xususiyatlari to‘g‘risida ma’lumot bering?
3. Pilla ipining umumiy va uzluksiz uzunligi to‘g‘risida ma’lumot bering?
4. Pillaning ipakchanligi nima?
5. Pillaning solishtirma sarfi nima?
6. Pilla ipining nomeri deb nimaga aytiladi?
7. Pilla ipining chiziqli zishligi deb nimaga aytiladi?

4-MA’RUZA. PILLANI DASTLABKI ISHLASH BAZALARI

Reja:

1. Pillani dastlabki ishlash bazasida mavsumga tayyorgarlik ko‘rish.
2. Pillani dastlabki ishlash bazasida bajariladigan jarayonlar ketma-ketligi.
3. Pilla zararkunandalari va ularga qarshi kurashish tadbirlari.

Pillalarga dastlabki ishlov berish bazasi alohida ajratilgan joydan va atrofi o‘ralgan maydondan iborat bo‘lib, ichida pillalarni qabul qilish uchun ayvonlar, pillaga dastlabki ishlov berish agregatlari, g‘umbagi o‘ldirilgan pillalar quritiladigan ayvonlar, idora va omborxonalar joylashadi. Pillalarga dastlabki ishlov berish bazasining maydoni uch qismga bo‘linadi:

- tashqi qismi, u erda oshxona, choyxona, ma’naviy-ma’rifiy burchak, transportlar turadigan joy va hojatxona.
- qabul punkti, uning tarkibiga navbat kutadigan joy va kelgan pillalarni tortadigan va qabul qilingan pillalarni saqlaydigan usti yopiq joylar (bular faqat pillalarni qabul qilish vaqtida ishlaydi) kiradi.
- laboratoriya va hisob-kitob qilish qismi alohida binoni egallaydi.

Pillalar qabul punktidan pillalarga dastlabki ishlov berish bazasining ishlab chiqarish qismiga o‘tkaziladi. U pillalarga ishlov berish bazasi maydonining asosiy qismini egallaydi. Unda quritiladigan yoki quritilgan pillalarni saqlash uchun ayvonlar, o‘t o‘chirish hovuzi va o‘t o‘chirishda foydalanadigan asboblari ilib qo‘yiladigan maxsus yong‘inga qarshi foydalanadigan uskunalar taxtasi, yonilg‘i, moylash materiallari omborxonasi, pillaxonaning materiallari ombori, ustaxona, garaj va qorapachiq pillalarni saqlaydigan maydoncha, shuningdek hovlidagi boshqa ishlab chiqarish qurilishlari va binolari joylashadi. Pillalarga dastlabki ishlov berish bazasi bir vaqtning o‘zida bosh pillaxona hisoblanadi va unda qabul punktining maydonchasida bosh pillaxonaning binolari ham joylashadi.

Bu erda pillalarga dastlabki ishlov berish amalga oshirilib, quritish texnikasidan u yoki bu usulda foydalanish, shuningdek hajmiga, tayyorlash mavsumining cho‘zilishiga va ularning quvvatiga bog‘liq bo‘lib, uch xil tartibda qo‘llanadi:

1. Pillalar g‘umbagini jonsizlantirish va qisman quritish;
2. Pillalar g‘umbagini jonsizlantirish va yarim quritish;
3. Pillalar g‘umbagini jonsizlantirish va to‘la quritish.

Bazadagi usti pana ayvonlar dastlabki ishlov berishdan o‘tgan pillalarni joylashtirib, unda quritish uchun mo‘ljallangan. Pillalarni tashishdagi hamma ishlar qo‘lda, qanop yoki xom surp kabi matolar yordamida bajariladi. Tabiiyki, bu katta

mehnatni talab qiladi. Bundan tashqari, pillalarni o'z vaqtida ag'darib, ya'ni doimo aralashtirib turilishi chuvilmaydigan pillalar miqdori hamda los chiqishini ko'paytiradi. Bunday salbiy natijalarni yo'qotish maqsadida E.X.Tojiev va G.P.Pinchuk tomonidan baza ichida pillalarning joyini o'zgartirishni, shuningdek bazadan tashqaridagi dastlabki ishlov berilishi kerak bo'lgan pillalarni va so'ngra ularni qattiq idishlarda tashishning yangi texnologiyasini taklif etdilar. Pillaxonalarda pillalar g'umbagini jonsizlantirish, quritish jarayonlari va ularni baza ichida tashish ishlari to'la mexanizatsiyalashgan emas. Hozirgi vaqtda ayrim pillaxonalarda qo'l mehnatini kichik mexanizmlar bilan ta'minlash amalga oshirilmoqda va u ishlab chiqarish sharoitida sinab ko'rilmogda. Shu pillaxonalarda tirik pillalarni qabul punktidan pilla quritgichga uzatish hamda unda ishlov berilgach chiqqan pillalarni usti pana ayvonlardagi so'rilarga etkazib berishda transporterlardan, avtokarlardan foydalanilmoqda. Bunday mexanizmlar pilla sifatining ma'lum darajada yaxshi saqlanishiga, qo'l mehnati kam sarflanishiga va ish unumi ortishiga imkon beradi.

Har bir qabul punkti quyidagilar bilan ta'minlangan bo'lishi zarur:

1. Tirik pillalar uchun etarli miqdordagi yashik va karavotlar;
2. To'rtta alohida bino:

– kutish joyi;

– qabul qilish ayvoni;

– qabul qilingan pillalarni saqlaydigan ayvon;

– pilla partiyalaridan olingan namunalarni tahlil laboratoriyasi.

Pillalarni topshirish uchun navbat kutish joyida ularni qabul qilgunga qadar topshiriladigan pillalarni qisman saralash uchun joy va kamida o'nta pilla partiyasini solishga etarli miqdorda karavotlar bo'lishi kerak. Kutish joyidagi erga esa qanor yozib qo'yiladi.

Kutish joyining umumiy sathi bir kun davomida keladigan tirik pillalar miqdoriga qarab oldindan mo'ljallab qo'yiladi.

Tirik pillalarini qabul qilish ayvonida quyidagilar bo'lishi kerak:

- topshirilayotgan pillar massasini aniqlash uchun 100 kg gacha tortadigan tarozi va toshlar;

- namuna solish uchun etarli haltachalar (bo‘yi 25-27 sm, eni 17-18 sm kattalikda);
- hisoblash uskunasi bilan jihozlangan stol;
- hisob va hisobot blankalari;
- qabul qilinadigan pillalarni to‘kish uchun karavotlar;
- qabul qilingan pillalarni tashish uchun karavotsimon zambillar;
- qabulda ishtirok etivchilar uchun stol va stullar;
- pillalarni jo‘natish uchun qattiq idishlar va boshqalar...

Qabul qilingan pillalarni saqlaydigan ayvon bir kun davomida qabul qilingan tirik pillalarni saqlash uchun xizmat qiladi. Navli va navsiz pillalarni saqlash uchun ajratilgan joy asfaltlangan, usti yopiq bino yoki ayvon bo‘lib, u shamoldan, yog‘ingarchilikdan hamda quyosh nuridan saqlangan bo‘lishi kerak. Bundan tashqari, qorapachiq pillalar navli pillalar saqlanayotgan joydan kamida 200 m narida ochiq maydonchada saqlanadi.

Tirik pillalarni saqlash vaqtida ularning massasi kamayadi. Bir kun davomida tirik pillalar massasining kamayishi ko‘p yillik ilmiy kuzatishlar va ishlab chiqarishdagi tajribalarga asoslanib, respublika pillachilik boshqarmasi tomonidan 1,25% miqdorida belgilangan. Pilla massasini bunday kamayishi g‘umbak tanasining massasi kamayishi hisobiga, aniqrog‘i g‘umbakni kapalakka aylanishida sodir bo‘ladigan fiziologik jarayonlarni ketishi uchun g‘umbak tanasi tarkibidagi oziq moddalarni sarflanishi hisobiga ro‘y beradi.

Ushbu kamayish kapalak chiqish vaqtiga kelib dastlabki massadan 10-12 % gacha o‘z massasini yo‘qotadi. Ammo keyinchalik bu raqam kuniga 1,2 – 1,5% teng bo‘ladi. Bu massani yo‘qolishi bir vaqtda ipakchanlikni oshishiga sabab bo‘ladi, chunki pilla qobig‘ining massasi kamayadi, uning namligi standartdagi (o‘lchov) 10% atrofida saqlanadi, g‘umbakning massasi kamayadi, bu esa tabiiyki pilladagi ipak miqdorini ko‘payishiga sabab bo‘ladi.

Pillalarni vaqtincha tashkil etilgan qabul punktidan ularga dastlabki ishlov berish bazasiga olib kelishda pilla massasini kundalik kamayishi hisobga olingan holda qabul qilinadi. Pillalarni qabul punktida necha kun saqlanganidan qat‘iy nazar

ularning massasini yo‘qotish miqdori ko‘pi bilan 2,5% dan oshmasligi kerak va shuncha % pillani hisobdan chiqarishga ruxsat etiladi.

Pillalar dastlabki ishlov berish bazasida alohida partiyalari bo‘yicha qayta tortilib, ularning haqiqiy massasi aniqlanadi va shu massa bo‘yicha quritishga rasmiylashtiriladi.

Tirik pillalar massasini o‘zgarishi (U_s) (pilla ichidagi g‘umbaklarni hayot faoliyati sababli ularning massasi kamayadi) shartli ravishda pillaning qurishi deyiladi va quyidagi ifoda bo‘yicha aniqlanadi.

$$U_s = \frac{M_1 - M_2}{M_1} \cdot 100$$

Bu erda: M_1 – pillakorlardan qabul qilingan pilla partiyasining massasi, kg.

M_2 – dastlabki ishlov berish bazasiga topshirilgan o‘sha pilla partiyalarining massasi, kg.

Birinchi kunda pillalarni saqlash vaqtida eng ko‘p qurishi, qurti g‘umbakka aylanib bo‘lishidan, ya’ni g‘umbak tanasining shakllanishi tugashidan dalolat beradi. Massasining eng kam yo‘qolishi pilla yoshini 3-4 kunlik davriga to‘g‘ri keladi, so‘ngra pillalarni yoshi ortishi bilan ular massasining yo‘qolishi - qurishi ham orta boradi. Pillalarni mavsumdagi haqiqiy qurishi shu me‘yorga to‘g‘ri keladi.

Agar pillalarga dastlabki ishlov berish bazasining hududida qabul punkti uchun faqat bitta usti yopiq ayvon bo‘lsa, unda sathining bir qismini ko‘rsatilgan normaga – me‘yorga rioya qilgan holda kutish, tortish va saqlash uchun joy ajratiladi, bunda pillalar saqlanadigan joy ularni qabul qiluvchilar soniga ko‘ra qismlarga ajratilib, alohida o‘ralgan bo‘lishi kerak.

Pillalarni pillakorlardan qabul qilib olish faqat kunning yorug‘ vaqtida amalga oshirilishi kerak, pillalarni tunda har qanday sun‘iy yorug‘likda qabul qilish qat’iyan man etiladi.

Pillalarni navlar aralashmasi har bir zot (duragay) uchun oldindan alohida ajratilgan qanor yoki qattiq mato to‘shalgan joyga to‘kiladi. Pillalar qator tizma jo‘yak shaklida balandligi 50 sm gacha va eni 75 sm gacha qilib joylashtiriladi, ular orasidagi yurish uchun ajratilgan joy 50 sm dan kam bo‘lmasligi kerak.

Navsiz pillalar zot va duragaylarga ajratilmagan holda qator tizma jo‘yak ko‘rinishida balandligi 20 sm gacha, eni 75 sm gacha qilib joylashtiriladi, ular orasidagi yurish uchun ajratilgan joy 50 sm dan kam bo‘lmasligi kerak.

Davlat standartining tarkibi sotiladigan yoki topshiriladigan mol hamda buyumni parametr va shartlarni o‘z ichiga oladi. Davlat standartini buzuvchilar qonun asosida jazolanadi. Shu davlat standarti (GOST 31256-2004) bo‘yicha pilla qobig‘ining sifatiga qarab pillalarni qabul qilish va namunalarni tahlil qilish hamda nav va xillarga ajratish amalga oshiriladi.

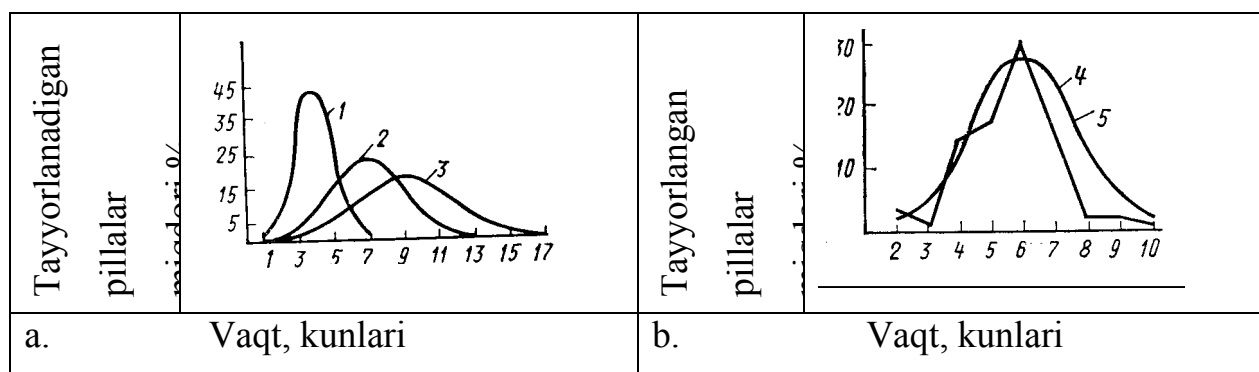
Mazkur standart pillaga dastlabki ishlov berish bazalarida yoki ularning qabul qilish punktlarida tayyorlanadigan tut ipak qurtining oq pillali zot va duragaylaridan iborat tirik pillalariga joriy etiladi.

PTPlar qurt boqiluvchi zonalardan 10-12km masofada joylashtirilib, faqat kunduzgi paytlardagina tirik pillalarni qabul qiladi. Unda quyidagi ishlar amalga oshiriladi.

1. Tirik pillalar standart talabi bo‘yicha qabul qilinadi.
2. Tirik pillalar alohida-alohida (navli, navsiz va qorapachoq) pilla topshiruvchi guvohligida va 100 grammgacha aniqlikda tortilib, qabul qilinadi.
3. Pilla topshiruvchi pillalarni qattiq idishlarda olib kelishi shart.
4. Qabul vaqtida pillalarning namligi, etilganlik darajasi, qorapachoqdan va paxtasimon losdan tozalanganligi tekshiriladi. Agar tirik pillalarning butun massasidan 5%i etilmagan bo‘lsa pillalar qabul qilinmaydi.
5. Topshirilgan pillalar standart talablariga javob bersa, ular tortiladi va navi aniqlanadi.
6. Tirik pillalar PTPlarda 1 kundan (1 sutka) ortiq saqlanmaydi.
7. Tirik pillalarni o‘ldirish va quritishdan oldin dog‘li, ezilgan va yupqa devorli pillalar ajratiladi.
8. Tirik pillalar mato bilan o‘ralgan qattiq quti (yashik–630x480x400mm – 15-20kg) larda PDI maskanlariga jo‘natiladi.

Mavsum davomiyligi va pillalarni tayyorlash tempi

Mavsum davomiyligi pillalarni tayyorlashda katta ahamiyatga ega. Qanchalik shu jarayon qisqa bo'lsa, shunchalik dastlabki ishlashni sifatli bo'lishi uchun ko'p dastgohlar talab etiladi va g'umbakni o'ldirib quritish agregatlari va boshqa dastgohlar FIKti kamayib ketadi. Mavsum davomiyligi 15 kun bo'lganda dastgohning FIKti 0,042ni tashkil etadi xolos; 30 kunda-0,083. Tayyorlash mavsumining davomiyligi, ipak qurti zotiga, boqish usuliga (tezkorlik bilan boqilganda mavsum qisqa), atrof-muhit ta'siri va urug'larni tarqatish tempiga bog'liq. Pillalarning tayyorlash tempi, tayyorlashning «pik» kunlari kelganda, pillalar miqdori, «pik» kunlari qabul qilingan, normal taqsimlash qonuniga bo'ysinadi.



Pillalarni tayyorlov punktiga va PDIB ga kelib tushish grafigi. a-7 kungacha cho'zilgan, mavsum oralig'ida (1), 13 kun (2), 17 kun (3); b- «pik» kunlarni hisoblash uchun (4-eksperimental, 5-nazariy)

Pillalarning tayyorlash tempini hisoblashda, urug'ni o'z vaqtida ho'jaliklarga tarqatish va tempni rejalashtirishga amal qilish, PDI bazasiga xizmat ko'rsatish, tayyorlash mavsumining davomiyligi, bitta urinishda pillalarni butunlay quritish rejimida ishlovchi jonsizlantirib-quritish dastgohini mavjudligi va o'tkazish imkoniyatlaridan kelib chiqqan holda rejalashtiriladi.

Tayyorlov punktlari

Tayyorlov punktlari (TP) PDI bazasida tashkillashtirilib faqat uning xududida emas, unchalik katta bo'lmagan konsentratsiyada ipak qurtlarni boqish markazidan 25 km radiusgacha o'z ichiga olgan rayonlar kiradi.

TP da bitta qabul qiluvchi 35 t gacha tirik pillalarni tayyorlaydi. TP qabul qiluvchisining majburiyatiga pillakashlardan ho‘l pillalarni qabul qilish, qabul qilingan partiyadagi pillalar vazni va sifatini tekshirish, to‘lov xujjatlarini rasmiylashtirish, vaqtinchalik saqlash va tayyorlangan pillalarni PDIB ga olib borish kiradi. Tayyorlash punktlari kutish joylari, tortish maydonlari, laboratoriya va pillalarni saqlash omborlariga ega bo‘lishi kerak.

Kutish joylari- ho‘l pillalar uchun qo‘llanilayotgan davlat standarti shartlariga to‘g‘ri kelishini oldindan tekshirish va pillalarni topshirish uchun tayyorlov joyi bo‘lib xizmat qiladi. 35000 kg pillalarni tayyorlash uchun kutish joylari maydoni 70 m² dan kam bo‘lmasligi kerak.

20-30 m² li tortish maydonlari- pillalarning vaznini aniqlash, laboratoriya analizlari olish uchun xizmat qilib, qo‘llanilayotgan davlat standarti shartlariga to‘g‘ri kelishi kerak. Ho‘l pillalarni saqlash omborlari ularni vaqtinchalik saqlash (1 sutkagacha) uchun mo‘ljallangan bo‘lib, navli va navsiz (nuqsonli) pillalar yog‘insochin va oftob nuridan himoyalangan yopiq xonalarda yoki ayvonlarda saqlanadi.

Tortish maydoni va omborxonasi poli, shu bilan birga yurish yo‘llari asfaltlangan bo‘lishi shart, omborxonasi maydoni quyidagicha hisoblanadi, m²,

$$S_x = \frac{P_{\text{yc}}}{H \cdot 10^4},$$

bu erda:

P – TP ning rejadagi quvvati, kg; *u*- pillalarni solishtirma miqdori, «pik» kunlari tayyorlash, %; *s*- navli va navsiz pillalar solishtirma tarkibi, %;

N – 1 m² maydon yuzasiga pillalarni joylashtirish me‘yori, kg/m² (konteynerga yig‘ilgan yashiklarda saqlanganda), *N*= 160 kg/m² uchyarusli yashiklar joylashtirilganda va 270 kg/m² gacha beshyarusli tirik pillali yashiklarni joylashtirilganda).

Laboratoriya pillalar- (navli tarkib) partiyasini sifat ko‘rsatkichlarini aniqlash uchun xizmat qiladi. U joy stol, stul, ilgich va pillalar ipakdorligini aniqlash apparati bilan jihozlangan bo‘lishi kerak. Laboratoriya maydoni «pik» kunlari tayyorlangan pillalar maksimal miqdoridan kelib chiqqan holda olinadi. Hisob bo‘yicha har bir

tonna uchun 2 m^2 , shundan kelib chiqqan holda 5 t ga – 10 m^2 ; 10 t – 20 m^2 ; 15 t – 30 m^2 ; 20 t – 40 m^2 ; 25 t – 50 m^2 joy kerak bo'ladi.

Tayyorlashning «pik» kunlarida pillalar namunasininng soni quyidagi formula orqali aniqlanadi:

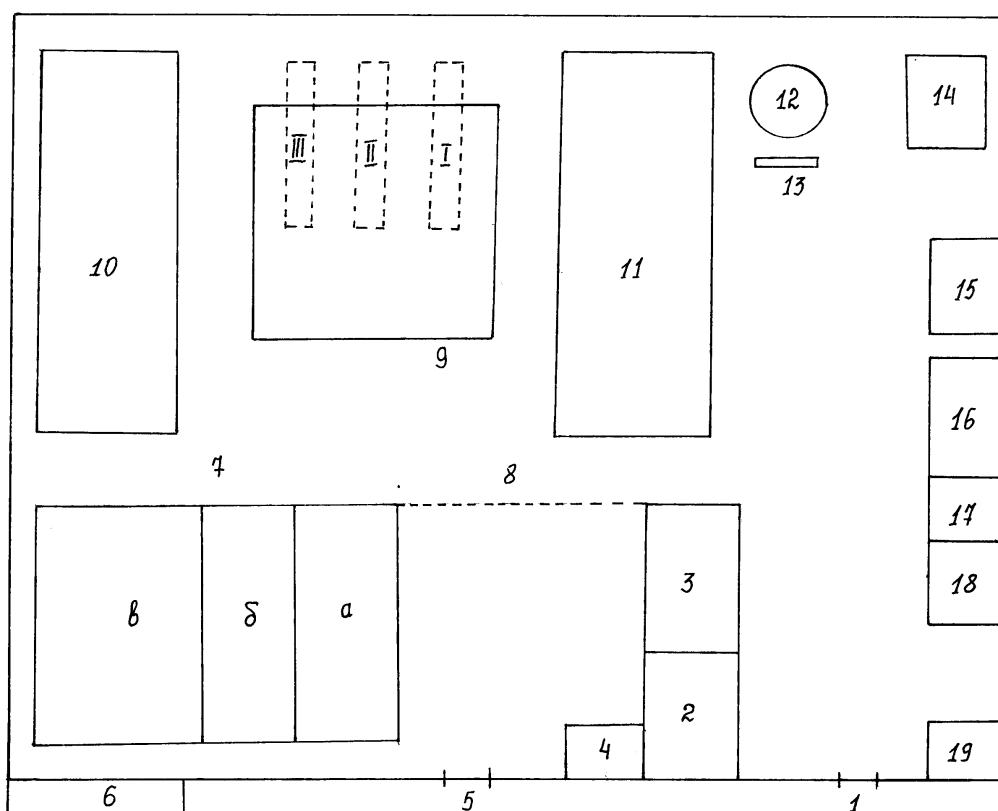
$$O = \frac{Ily}{100\delta},$$

bu erda: δ - topshirilayotgan pillalarning bitta partiyasini o'rtacha rejadagi vazni, kg.

Kerak bo'lgan laborantlar soni:

$$Л = \frac{Otd}{T}$$

bu erda: t - har bir partiya pillalarni tekshirish davomiyligi, min; d - har bir namunani tekshirishda qatnashayotgan laboratlar soni; T - laboratlarning ish kuni davomiyligi, min.



4.1-rasm. PDI bazasi xududini joylashish sxemasi. 1. Xo'jalik darvozasi;

2. Idora; 3. Laboratoriya; 4. Xo‘jalik ombori; 5. Tayyorlov punkti darvozasi;
- 6.Oshxona; 7. Tayyorlov punkti: a.kutish joyi, b.pillalarni qabul qilish, v.pillalarni saqlash;
9. Quritish sexi (I,II,III –SK-150 K apparati.); 10. Soyali quritgich;
11. Quruq pillalarni saqlash ombori; 12. Hovuz; 13. Yong‘inga qarshi post;
- 14.Yoqilg‘i ombori; 15. Qorapachiq uchun ombor; 16. Garaj; 17. Ustaxona;
18. Texnik ombor; 19. Qorovulxona.

Xonalarni va asbob – anjomlarni dezinfeksiya qilish (zararsizlantirish). Ipakchilikda dezinfeksiya ipak qurti kasalliklariga qarshi kurashda asosiy vosita hisoblanadi. Ipak qurti kasalliklarini quzgatuvchi patogen mikroblar dezinfeksiya yordamida zararsizlantiriladi. Dezinfeksiya issiq havo, issiq suv, issiq bug‘, kimyoviy usul bilan dezinfeksiya qilinadi.

Ma’lumki, dezinfeksiya turli kasalliklarni yo‘qotishga yoki ularning oldini olishga qaratilgan tadbirlar kompleksidan iborat. Shunga yarasha, dezinfeksiya ikki xil bo‘ladi:

1. Kasallik o‘chog‘i (manbai) ni dezinfeksiya qilish.
2. Kasallik tarqatilishi oldini olish maqsadida dezinfeksiya qilish.

Kasallik o‘chog‘ini dezinfeksiya qilishdan ko‘zlangan maqsad – yuqumli kasallikni va uni tarqatuvchi mikroorganizmlarni yo‘qotish; profilaktik dezinfeksiyadan maqsad – kasallikning oldini olish va uni jonlanayotgan sog‘lom qurtlarga tarqalishiga yo‘l qo‘ymaslik.

Dezinfeksiya yaxshi samara berishi, uni o‘tkazish muddati va usullariga, shuningdek, ishlatilgan kimyoviy moddalarning ta’sirchanligiga bog‘liq. Inkubatoriyalarni dezinfeksiya qilish uchun «Avtomaks» deb ataladigan purkagich yoki dehkunchilikda qo‘llaniladigan ODN tipidagi purkagichlardan foydalaniladi.

Inkubatoriyani dezinfeksiya qilish uchun zararsizlantiruvchi dorilar sifatida 35-40% li formalin, 2% li monoxloramin va gipoxlorid kalsiy ishlatiladi

Formalin bug‘i va monoxloramindan ajralib chiqqan kimyoviy moddalar ko‘z va nafas yo‘llarining shilliq pardasini yallig‘lantiradi. Shuning uchun dezinfeksiya

qilish vaqtida va bu moddalar bilan ishlaganda maxsus gazniqob (protivogaz) hamda rezna qo'ldop kiyish va tegishli havfsizlik texnikasi qoidalariga rioya qilish zarur.

Formalin – formaldegid emulsiyasi suvdagi 36-40% li eritmasi. Formaldegid rangsiz gaz bo'lib, bakteriyalarga kuchli ta'sir ko'rsatadi. Dezinfeksiya qilish vaqtida formaldegid bug' holida ham ishlatiladi. Havoning nisbiy namligi 95%, harorati 25-30⁰S gacha bo'lganda formaldegidning kuchi yanada ortadi.

Inkubatoriyada dezinfeksiya ishlarini olib borishdan oldin, uning barcha xonalari eshik-derazalarini, so'kchaklari hamda boshqa inventarlarini ishqoroli yoki sovunli issiq suv bilan yaxshilab yuviladi. Shundan keyin xonaning eshik, deraza va boshqa teshik-tirqishlari mahkam berkitiladi va uning harorati 25-26⁰ ga ko'tariladi. So'ngra hamma xonalar formalinning 4% li yoki aktivlangan monoxloraminning 2% li eritmasi bilan dezinfeksiya qilinadi, ya'ni inkubatoriyaning devorlari, pollari, eshik-derazalari, stol, stul va so'kchaklari eritma bilan yaxshilab xo'llanadi. 1 l 4% li eritma 3 m² sathga sarflanadi. Inkubatoriya xonalari urug'ni inkubatsiya qilishdan 7-8 kun oldin dezinfeksiya qilinadi.

Odatda, sotishga chiqarilgan formalin tarkibida 36-40% formaldegid bo'ladi. Xonalarni dezinfeksiya qilish uchun esa formalinni 4% li ishchi eritmasi zarur bo'ladi. Bunday ishchi eritmani tayyorlash uchun 36-40% li formalinga suv aralashtiriladi.

Dezinfeksiyalovchi kimyoviy moddaning ikkinchisi monoxloraminidir. Monoxloramin- kukunsimon modda. Dezinfeksiya qilish uchun 2% li aktivlashtirilgan monoxloraminidani foydalaniladi. Ishlatiladigan ishchi eritma kuyidagicha tayyorlanadi: 200 g monoxloramin 10 l suvda eritiladi va unga albatta ammiakli selitra yoki novshadil (ammoniy xlorid) kabi aktivator (tezlashtiruvchi) qo'shiladi. Eritmani bevosita ishlatish vaqtidagina tayyorlash kerak. Barvaqt tayyorlab qo'yilgan idishga avvalo tarozida tortilgan muayyan miqdordagi monoxloramin va aktivator solinib, ustiga darhol muayyan miqdorda suv (harorati 15⁰ dan past bo'lmasin) qo'yiladi, eritma tayoqcha yoki kurakcha bilan yaxshilab aralashtiriladi. Ko'p miqdorda xlor ajralib chiqishi natijasida eritma yuzida ipir-ipir ko'pik hosil bo'lishi eritmaning ishlatish uchun tayyorligini ko'rsatadi. Eritmaning

kuchi (bakteriyalarga ko'rsatadigan ta'siri) 3-4 soatgacha saqlanadi. Eritma purkovchi apparatning sirtiga to'kilib ketmasligi uchun uni apparatga simto'ri voronka orqali quyish kerak. Apparat eritma bilan iflansansa uni suvda yaxshilab yuvish zarur.

Dezinfeksiya qilish vaqtida formalin eritmasi qanday normada sarflansa, bu eritma ham shu normada sarflanadi. Dezinfeksiya qilgan vaqtda xonaning eshik-derazalari zich berkitilgan bo'lib, bir-ikki kecha-kunduzdan keyin ochib shamollatiladi. Dezinfeksiya ishlari tugagach, inkubatoriya xonalari toza ohak bilan oqlanadi. Oqlash uchun 8-10 l suvga 1,5-2 g ohak solinadi. Shunday qilinsa, inkubatoriya qo'shimcha ravishda zararsizlantiriladi, yorug'roq bo'ladi va xonalarning sanitariya-gigiena holati yaxshilanadi.

Qurt urug'ini jonlantirish vaqtida sanitariya tadbirlari inkubatoriyaga kasallik qo'zg'atuvchi mikroorganizmlar tashqaridan kirishining oldini olishga qaratilgan bo'lishi lozim. Shu maqsadda inkubatoriyada ishlovchilarning kiyimboshi va poyabzallari toza bo'lishini kuzatib turish, kasallik yuqtiruvchi hasharotlarga, pashshalarga va boshqa zararli jonivorlarga qarshi kurashish zarur. Inkubatoriyaga kiriladigan joyda oyoq tagiga formalin shimdirilgan latta tashlanishi shart. Inkubatoriyaga kiruvchilar qo'llarini sovunlab yuvishlari va ustlariga xalat kiyib olishlari zarur.

Nazorat savollari

1. Pillani dastlabki ishlash bazasida mavsumga tayyorgarlik ko'rish qanday amalga oshiriladi?
2. Pillani dastlabki ishlash bazasida qanday jihozlar bo'lishi talab etiladi?
3. Nuqsonli pillalardan sanoatda foydalaniladimi?
4. Pillani dastlabki ishlashda asosan qanday texnologik ketma-ketlik amalga oshiriladi?
5. Pillani dastlabki ishlash bazasida bajariladigan jarayonlar ketma-ketligi qanday?
6. Pilla zararkunandalariga nimalar kiradi?
7. Pilla zararkunandalariga qarshi kurashish tadbirlari qanday amalga oshiriladi?

5-MA'RUZA. TIRIK PILLALARNI JONSIZLANTIRISH VA QURITISH

Reja:

1. Tirik pillalarni jonsizlantirish va quritishdan maqsad.
2. Tirik pillalarni jonsizlantirish va quritish usullari.
3. Soyali quritgichlar.

Dastlabki ishlash bazasiga keltirilgan pillalar, ular kelgan kuniyoq g'umbagi o'ldirib quritiladi, chunki ho'l pillalarni quritishgacha saqlash vaqti ortib borishi bilan ulardagi dog'li pillalar soni ko'payadi, bu navli pillalar miqdorini va umumiy pilla hajmiga nisbatan xom ipak chiqishini kamaytiradi. Hatto ruxsat etilgan qatlamda pillalarni quritishgacha saqlash, (balandligi 50 sm gacha) ularning tashqi holati va texnologik xususiyatlarini yomonlashuviga olib keladi. Shuning uchun PDI bazalarida ko'p dog'li pillalarni olib tashlash kerak va ishni shunday tashkil etish lozimki, kelayotgan ho'l pillalar bevosita qabul qilib olingandan keyingina g'umbagi o'ldirib quritilsin.

Pillalarni qabul qilishda GOST-31256-2004 davlat andozasiga muvofiq pillalarni namligi va pishganligi, qorapachiq pillalar miqdori, pillalarning paxtasimon losdan tozalanish darajasi tekshiriladi. Shundan keyingina pillalar tortib olinadi va sifatini aniqlash uchun namunalar olinadi.

Namligi yuqori bo'lgan pillalar me'yordagi pillalardan yumshoq va nam qobig'i bilan ajralib turadi, ularni yaxshilab aralashtirilgach, qo'l bilan ushlab ko'rib, aniqlash mumkin. Namligi yuqori bo'lgan pillalar qabul qilib olinmaydi.

Navli aralashma pillalar partiyasi tarkibida navsiz va qorapachiqning miqdorini tekshirish va paxtasimon losdan tozalash har bir yashik-krovatkadagi pillalarni sinchiklab ko'rib chiqish bilan bajariladi.

Pishmagan pillalar miqdori 5% dan ortiq bo'lsa, pilla partiyalari qabul qilinmaydi. Pillalarni pishganligi silkitib ko'rish yoki kesib ko'rish bilan aniqlanadi: pishmagan pillalardan kuchsiz tovush chiqadi yoki umuman tovush chiqmaydi, pishgan pillalarda shakllangan g'umbakning pilla qobig'iga urilish tovushini eshitish mumkin. Shubhalanilgan vaqtda pillalar kesib ko'riladi

Xom pillalarga dastlabki ishlov berishda quyidagi usullar qo'llaniladi:

- ✓ *Quyosh nuri yordamida g'ubakni jonsizlantirish va quritish;*
- ✓ *Kimyoviy usullar bilan g'umbakni jonsizlantirish;*
- ✓ *Yuqori chastotalik tok bilan g'umbakni jonsizlantirish;*
- ✓ *Havosizlik (vaakum apparat) yordamida g'umbakni jonsizlantirish;*
- ✓ *Muzlatish usuli bilan g'umbakni jonsizlantirish;*
- ✓ *Issiq havo bilan g'umbakni jonsizlantirish va quritish;*
- ✓ *Bug' bilan g'umbakni jonsizlantirish va soyada quritish.*

Quyosh nuri yordamida g'umbakni jonsizlantirish. Quyosh nurining to'g'ridan-to'g'ri pillalarga tushishi sababli pilla qobig'i kritik temperaturaga qadar (50-60⁰ dan yuqori) isiydi va uning ichidagi g'umbak o'ladi. Lekin bu usul pillalarning texnologik xususiyatlariga katta ziyon keltiradi. Chunki quyosh nurining bevosita pillaga tushishi serisin va fibroin moddalarini normal tuzilishini buzadi. Shu sababga ko'ra quyosh nuri yordamida pillani g'umbagini o'ldirish usuli tavsiya etilmaydi, tashish va saqlash vaqtida esa ularni quyosh nuri (radiasiya) ta'siridan saqlaydilar.

Kimyoviy usullar bilan g'umbakni jonsizlantirish uchun quyidagi kimyoviy zaharlovchi moddalar ishlatiladi: xlornikrin, oltingugurt, ammiak, efir, kanfara, naftalin va boshqa gazlar. Bu gazlar bilan pilla ichidagi g'umbakni 15-60 minut oralig'ida jonsizlantirish mumkin. Lekin gazlar bilan jonsizlantirish usulini qo'llanilmaydi, chunki, birinchidan, pilla pilla bilan ishlovchilar zaharlanishi mumkin va ikkinchidan, bu usul pilla qobig'ini texnologik va mexanik xususiyatlariga katta zarar etkazadi.

Havosizlik yordamida g'umbakni jonsizlantirish uchun maxsus nasos yordamida pilla qobig'i va g'umbak ichidagi havo so'rib olinadi. Kislorod etishmasligi natijasida g'umbak 14-16 soat davomida o'ladi. Bunda g'umbak organlari suyuq massaga aylanadi va pilla qobig'lari shu suyuqlik bilan zararlanishi mumkin. Bundan tashqari bu usul bilan g'umbakni o'ldirish ko'p mablag' talab qiladi.

Muzlatish usuli bilan g'umbakni jonsizlantirish uchun pillalarni -19 dan -24⁰ gacha bo'lgan muzxonalarda saqlanadi. Muzxonadagi pillalar ichidagi g'umbaklar

12-20 soatdan keyin o‘ladi. Temperaturasi 4° va undan kam bo‘lgan muzxonalarda saqlangan xom pillalarni g‘umbaklari 32-75 kun davomida, organizmni holdan toyishi natijasida jonsizlanadi.

Yuqori chastotali tok yordamida g‘umbakni jonsizlantirish usulida pilla yuqori chastotali maydonda qolib ichidagi qumbak o‘ladi va ichki issiq almashinishi natijasida u bir oz quriydi. G‘umbak 15 mGs. chastotali tokda 7 min. Ichida batamom jonsizlanadi.

Bug‘ bilan jonsizlantirish va soyada quritish bizda keng qo‘llaniladi. Bundan pillalar bug‘ kameralariga kirgizilib ularga to‘yingan par beriladi va kamera 60° gacha isitiladi. G‘umbag‘i jonsizlantirilgan pillalar soyada quritiladi.

G‘umbakni issiq havo bilan jonsizlantirish va quritish usulida 60-90 minut davomida pillalarga $75-90^{\circ}$ dagi issiq havo ta’sir ettiriladi. Bu usul qulay va texnologik jihatdan yaxshi natijalar beradi.

Pillalar TP dan PDI bazasiga vazni bo‘yicha tushiriladi. PDI bazasida pillalar taglik va yashiklar bilan birga qaytadan tortiladi. Pillalar haqiqiy vazni bo‘yicha keladi. Tirik pillalar paritiyasi vazni bazaga qabul qilib olinganda TP ga pillakashlardan qabul qilib olingan davrdagi vazniga nisbatan kamroq bo‘ladi. Bunga sabab tirik g‘umbaklar hayot faoliyati oqibatida vaznini yo‘qotadi. Buning oqibatida normal atmosfera sharoitida tayyorlashda pillalar sutka davomida 0,75-1,25 % vaznini yo‘qotadi. Konteyner qo‘llanilganda bu me’yor pillalar yaxshi shamollashi hisobiga ancha yuqori.

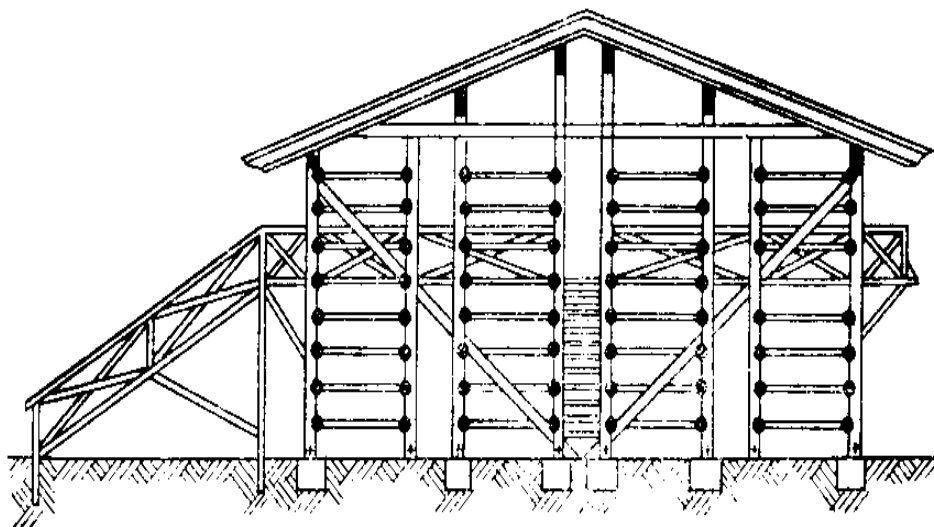
Namligini yo‘qotish quyidagi formula orqali aniqlanadi.

$$y_k = \frac{M_1 - M_2}{M_1} 100,$$

bu erda: M_1 - pillakashlardan qabul qilib olingan pillalar partiyasi vazni, kg; M_2 - PDI bazasiga qabul qilib olingan shu partiya pillalari vazni.

G‘umbagi jonsizlantirilgan va yarim quritilgan pillalarni quruq holga keltirish uchun soyali pilla quritgich ishlatiladi, u karkas tipidagi ayvondan iboratdir (5.1-rasm). Ayvon bo‘ylab 4-6 qator, balandligi esa 8-10 qavat stellajlar joylashtirilgan.

Stellajlar kengligi 2 m, stellajlar orasi 0,8-1,0 m (o'tish uchun) va balandligi 0,5-0,6 m. ni tashkil qiladi.



5.1-rasm. Soyali pilla quritgich. (ko'ndalang kesimi).

Stellajlardagi pillalarni quyosh nuri, yomg'ir va changdan saqlash uchun har bir quritgichning hamma tomonidan ularning butun balandligi bo'yicha qalin matodan tayyorlangan pardalar bilan o'ralib to'siladi.

G'umbagi jonsizlantirilgan va yarim qurigan pillalar stellajlarda 8-10 sm qalinlikda qo'yiladi.

Har kuni, g'umbagi jonsizlantirilib yarim quritilgandan keyin ikkinchi kundan boshlab, stellajlardagi pillalar shamollatish uchun taxtali kurak bilan ag'darib turiladi. Ag'darish vaqtida pillalarning qatlam balandligi oshirilib boriladi va pillalar qurishning oxirida 30 sm ga etkaziladi.

Qurish jarayonining tekis borishi va chirish hamda mog'orlashning oldini olish uchun pillalarni soyada quritishda dastlabki 10 kun davomida, sutkada kamida bir marta, keyinroq 2-3 sutkada bir marta ag'darib turiladi.

Har xil kunda g'umbagi jonsizlantirilib, yarim quritilgan pillalarni ustma-ust qo'yish man etiladi. Har bir yangi pilla partiyasi bo'sh stellajga joylanadi.

Pillalarni ag'darish vaqtida olingan paxtasimon los toza qoplarga joylanadi va uni ifloslanish va buzilishdan saqlash lozim.

Pillalarni ag'darib aralashtirishda qora dog'li, teshik, rangli va qo'shaloq pillalar ajratib olinadi.

Ag'darish vaqtida usti mog'orlagan pillalar chiqsa, ular stellajlardan olinib, konveyerli yoki yashikli pilla quritgichlarda quritiladi, bular bo'lmasa, pillalar shamollatish uchun 3-5 sm qalinlikda yoyilib chiqiladi.

Kapalaklar chiqishi ko'p bo'lgan pillalar partiyasi qaytadan g'umbagini jonsizlantirish uchun beriladi, so'ng kapalagi teshib chiqqan pillalar boshqa pillalardan saralab olinadi.

Soyali quritgichlarning pardalari quyosh nuri tushib turgan tomondan tushirib qo'yiladi. Boshqa hollarda pardalar shamollatish yaxshi o'tish uchun ko'tarilib qo'yilishi mumkin.

Pillalarni changdan saqlash uchun PDI bazasi hududi kuniga ikki marta (ertalab va kechqurun) tozalab turilishi lozim.

Stellajlarda joylashgan pillalarni ag'darib aralashtirishni oson nazorat qilish uchun ishchilar har bir guruh uchun belgilangan shaklda quyidagilarni bajaradi: birinchi ag'darib aralashtirishda ular konussimon shaklida, ikkinchisida to'g'ri burchak shaklida, uchinchisida qator-qator egatlar ko'rinishida amalga oshiriladi. Pillalar namligi 10-12% ni tashkil qilganda, ular o'ta qurib ketmasligi uchun qoplarga joylanadi. Yarim qurigan pillalarni oxirigacha quritishni yashiklarda amalga oshirish mumkin. Buning uchun quritgichdan olingan pillalar yashiklarni moslama bunkeriga (5.1-rasm) qo'yib, so'ng ularga solinadi. Yashikli podtovarniklar (taglik) ayvonda bir-biridan 0,5 m uzoqlikda qo'yiladi. Har bir duragay uchun konteynerlar alohida guruhlanadi, iloji bo'lsa, har bir duragay uchun alohida ayvon ajratilgani ma'qul. Konteyner bilan birga ko'rsatkich jadvallar qo'yiladi. Ayvon yaxshi shamollatiladigan bo'lishi kerak. Quruq pillalar qoplarga joylanishdan oldin qora dog'li mog'orlangan, zararlangan pillalar olib tashlanadi. Iflosliklardan tozalanadi. Saralash uchun pillalarni yuklaydigan bunkerini bo'lgan transportyordan foydalanish mumkin, buning uchun transportyor lentasiga pillalarni ma'lum qalinlikda yoyib solish kerak.

Nazorat savollari

1. Tirik pillalarni jonsizlantirishdan maqsad?
2. Tirik pillalarni quritishdan maqsad?

3. Tirik pillalarni jonsizlantirish va quritish usullari to'g'risida ma'lumot bering?
4. Sanoatda keng qo'llaniladigan usul qaysi?
5. G'umbakni jonsizlantirish va pillani quritishning qaysi usulida pillaning texnologik xususiyatlari yaxshi saqlanib qoladi?
6. G'umbakni issiq havo bilan jonsizlantirish va quritish usuli to'g'risida ma'lumot bering?
7. Soyali quritgichlar to'g'risida ma'lumot bering?

6-MA'RUZA. QURUQ PILLANI SAQLASH VA SIFATIGA BAHO BERISH

Reja:

1. Quruq pilla uchun Davlat standarti talablari.
2. Quruq pillani saqlash.
3. Omborxonaga qo'yilgan talablar.

Quruq pilla GOST 31256-2004 standartida berilgan talablar bo'yicha pilla qobig'i yuzasidagi nuqsonlar va ipak chiqish miqdoriga qarab 1, 2 navga, navsiz va nostandartga bo'linadi.

Birinchi navga qobig'i toza, shikastlanmagan pillalar, shuningdek qobiq sirtidagi dog'ning diametri yoki bir nechta dog'ning birgalikdagi kattaligi 5 mm dan ortiq bo'lmagan, sirdagi silliq joyning va chokni uzunligi 10 mm dan ortiq bo'lmagan pilla kiradi.

Ikkinchi navga qobiq sirti dog' bilan shikastlangan, bu dog' pilla po'sti yuzasini ko'pi bilan 1/4 qismini egallagan pillalar, sirtidagi silliq joyi va chokni uzunligi 15 mm dan ortiq bo'lmagan, ezilgan shakli xunuk, po'sti va qutublari yupqa lekin g'umbagi ko'rinmaydigan pillalar kiradi.

Navsiz pillalarga pilla sirtidagi dog'ning yuzasi uning 1/4 qismidan ortiq bo'lgan, silliq va chokni uzunligi 15 mm dan ortiq bo'lgan, qorapo'choq, qorason, teshik, oqpachoq, mog'orlagan, paxtasimon, kigizsimon, qo'shaloq g'umbakli, shakli o'ta buzuq, etilmagan pillalar kiradi.

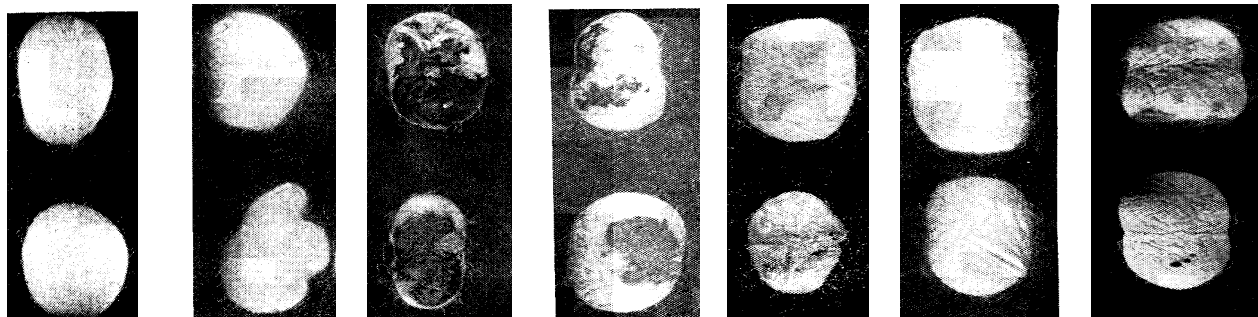
Nostandart pillalarga -kar pillalar va xom ipak chiqish miqdori 23% dan kam bo'lgan ikkinchi navli pillalar kiradi.

Me'yorlangan ipak chiqish miqdori:

1 nav pilladan-37,5% ;

2 nav pilladan-28,8%.

Nuqsonli pillalar



1. Qo'shaloq g'umbakli pillalar

2. Noto'g'ri shaklli pillalar

3. Qorapachochiq pillalar

4. Dog'li pillalar

5. Yupqa qobiqli pillalar

6. Atlas va dasta izli pillalar

1. Teshik pillalar

Xonalarni va asbob – anjomlarni dezinfeksiya qilish (zararsizlantirish). Ipakchilikda dezinfeksiya ipak qurti kasalliklariga qarshi kurashda asosiy vosita hisoblanadi. Ipak qurti kasalliklarini qo'zgatuvchi patogen mikroblar dezinfeksiya yordamida zararsizlantiriladi. Dezinfeksiya issik havo, issiq suv, issiq bug, kimyoviy usul bilan dezinfeksiya qilinadi. Dezinfeksiyalovchi moddalar orasida xloramin va kalsiy gipoxlorid nisbatan keng qo'llaniladi. Pillachilik ob'ektlari esa asosan formalin bilan dezenfeksiya qilinadi.

Inkubatoriya va qurtxonalar odatda 4 % formalin eritmasi bilan dezinfeksiya qilinadi. Eritma dezinfeksiya ishlarini boshlashdan taxminan 1 soat avval tayyorlanadi. Aks holda eritmadagi xlor havoga ko'tarilib ketadi. Tayyor eritmadan 7 – 8 soat davomida foydalanish lozim. 3 m² satxga 1 litr eritma purkaladi. Qurtxonalarda dezinfeksiya boshlashdan avval havo harorati 24-25⁰ S ga ko'tariladi.

Nazorat savollari

1. Quruq pilla uchun Davlat standarti talablari qanday?
2. Quruq pilla uchun Davlat standartida I navga qanday talab qo'yilgan?
3. Quruq pilla uchun Davlat standartida II navga qanday talab qo'yilgan?

4. Quruq pilla uchun Davlat standartida navsiz pillalarga qanday talab qo'yilgan?
5. Quruq pilla uchun Davlat standartida nostandart pillalarga qanday talab qo'yilgan?
6. I va II nav pilladan me'yorlangan ipak chiqish miqdori qancha?
7. Quruq pillalarni saqlash omboriga qanday talablar qo'yilgan?

7-MA'RUZA. PILLA ChUVISHNING MAQSADI VA DASTLABKI TAYYORLASH

Reja:

1. Pilla chuvish korxonalarida pillalarni chuvishdan maqsad.
2. Pillalarni chuvishdagi texnologik jarayonlar va ularning ketma-ketligi.
3. Pillalarni chuvishga dastlabki tayyorlash.

Ipak qurti o'ragan pillani issiq suvda ishlov berib, ipini charxga o'rab olish chuvish deb ataladi. Bitta pilladan chuvib olingan ip juda ingichka bo'lganligi sababli, u mustahkam emas va shu sababli to'qimachilik sanoatida ishlatish uchun pilla ipini bir nechtasini qo'shiladi. Bu qo'shilgan ipak iplarini xom-ipak deb yuritiladi (4 dan 20 tagacha qo'shiladi). Pillakashlikni asosiy vazifasi pillani chuvib, xususiyatlari bir tekis bo'lgan xom-ipak olish. Bunday xom-ipakni olish uchun esa bir qancha murakkab operasialarni bajarish kerak (1-2-sxema).

Pilla chuvishdagi barcha texnologik jarayonlarni maqsadi, vazifasi, bajarilishiga qarab, shartli ravishda 4 ta operasialar guruhiga bo'lish mumkin: dastlabki chuvishga tayyorlash, chuvishga tayyorlash, chuvish va nazorat yig'uv.

Dastlabki tayyorlov operasiyasi: bu saralangan pillalardan ishlab-chiqarish partiyasini hosil qilish bilan bog'liq bo'lib, unga saralanmagan pillalar partiyasini yiriklashtirish, chang va losdan tozalash, o'lchamlari, qattiqligi va tozaligi bo'yicha saralash kiradi. Pillalarni chuvishga to'g'ri tayyorlash, sifatli va ko'p xom-ipak ajratib olish garovi bo'lib, shu bilan birga pilla chuvish dastgohlarini ish unumdorligi ham yuqori bo'ladi.

Pillalarni chuvishga tayyorlash deganda, bug‘lash, bug‘langan pillalarni losdan tozalab, yakka uchini topish va uchi topilgan pillalarni ajratish tushiniladi.

Chuvish jarayoni deganda xom ipakni shakllantirish va kalavaga yig‘ish tushiniladi.

Oxirgi nazorat yig‘uv operatsiyasi xom ipakka mollik ko‘rinish berish sifatiga baho berish tushiniladi.

Pilla chuvish jarayonini maqsadi-berilgan chiziqli zichlikdagi va sifat ko‘rsatkichlari- qalinligi, uzilishga pishiqligi, elastikligi jipsligi, tozaligi va boshqalari bo‘yicha bir tekis bo‘lgan uzluksiz texnik kompleks iplarni olish. Bunday ipaklar xom ipak deb yuritiladi va pilla chuvish jarayonida bir necha pilla iplarini qo‘shilishi natijasida olinadi. Chuvish davrida pilla iplarining bitta kompleks iplarga yig‘ilishi dasta deb ataladi. Yangi chuvila boshlangan pillalar yangi pillalar, chuvilishi oxiriga yaqinlashgan pillalar eski pillalar deb yuritiladi. Pilla iplari dastasi yangi va eski pillalar yig‘indisidan iborat bo‘lishi kerak. Yangi pilla iplarini dastaga kerak bo‘lgan vaqtda to uni to‘ldirish uchun ketgan vaqtni kompensasiyalash davri deyiladi va quyidagi formula bilan hisoblanadi.

$$t_k = \frac{S}{v}$$

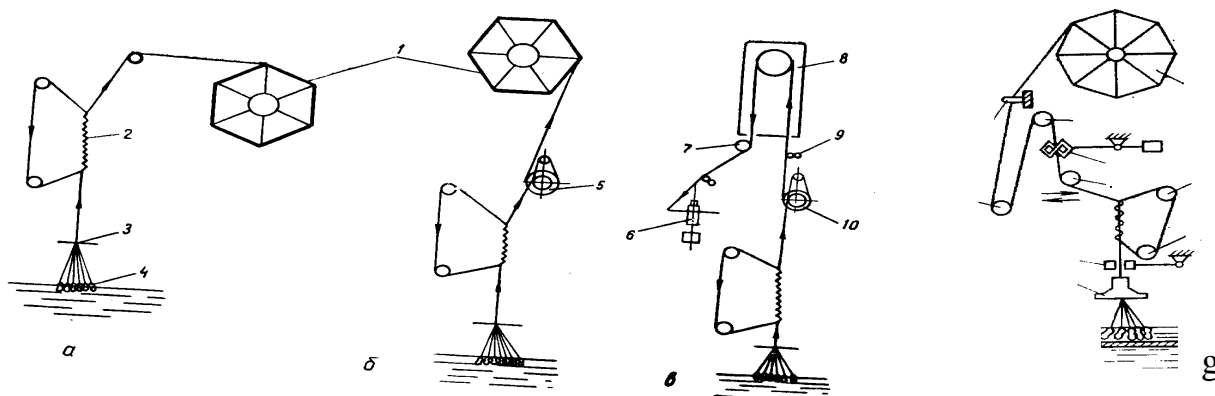
bu erda:

t_k - dastaning kompensasiyalash davri, s

v - pilla chuvish tezligi, m/s

S –berilgan pilla ipiga qarshi etmayotgan xom-ipak qismi uzunligi, m

Pilladan xom ipak chuvib olishda pilla chuvish dastgohlariga quyidagi sxema bo‘yicha zapravka qilinadi (7.1-rasm).



7.1-rasm. Pilla chuvish dastgohlarida ipni zapravka qilish sxemasi. a) *KMS-10 mexanik pilla chuvish dastgohi*, b) *SKE-VU , SK-5 avtomatlari*, v) *SKE4-MK avtomati*, g) *KM-90 avtomati*: 1-*charx*, 2-*chirmoviq*, 3-*ilgich*, 4-*dasta*, 5,10- *nazorat apparati*, 6- *katushka*, 7-*chiqarish apparati*, 8- *quritgich*, 9- *moylovchi*, 10-*farfor ko'zcha*, 11-*taxlagich plankasi*.

Barcha konstruksiyadagi pilla chuvish dastgohlarida bajariladigan asosiy operatsiyalar quyidagilardan iborat:

- xom ipakning qalinligini nazorat qilish va rostlash;
- pilla ipi uchlarini dastadagi pilla ipi uchlariga qo'shish;
- xom ipakning shakllanishi;
- xom ipakning uzilishini bartaraf etish;
- berilgan pakovkaga xom-ipakni yig'ish;
- qoldiq pillalarni yig'ish.

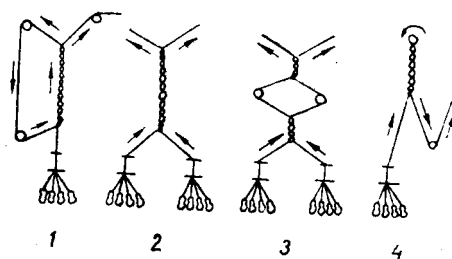
Xom ipakning chiziqli zichligini:

- dasta tagidagi pillalar soni doimiyligi bilan;
- doimiy tortilishdagi ipning taraglik kuchi bilan;
- ipning tangensial ishqalanish kuchi bilan nazorat qilinadi va rostlanadi.

Dasta tagidagi pillalar soni bilan nazorat qilinganda yangi va eski pillalar aralashmasi va to'pi bir xilligi asosida bunga erishiladi. Pilla ipining yo'g'onligi uning uchidan oxiriga tomon kamayib boradi. Shunga ko'ra, bir yo'la bir necha pilla tortila boshlasa-yu, pillalar soni o'zgartirilmasa, xom-ipakning yo'g'onligi bir tekis chiqmaydi. Agar yangi tortila boshlagan pillalarga eski, ya'ni ipining ancha qismi tortilgan pillalar qo'shilsa, xom-ipak ipi butun uzunligi bo'yicha bir xil yo'g'onlikda bo'ladi.

Pilla chuvish jarayonida pilla ipi toz ustida joylashgan ilgich ko'zidan o'tadi. Pillalar va ilgich ko'zi o'rtasida konus hosil bo'ladi. Bu chuvilayotgan dasta pilla iplariga bitta pilla ipini qo'l bilan yoki mexanik usulda qo'shish mumkin. Qo'shilgan pilla ipi dastadagi pilla iplari atrofida aylanib, mahkam o'ralgandan keyin ilgich ko'zchasidan yuqoriga ko'tariladi. Shu davrda ilgichga o'ralgan uchki qismi uziladi.

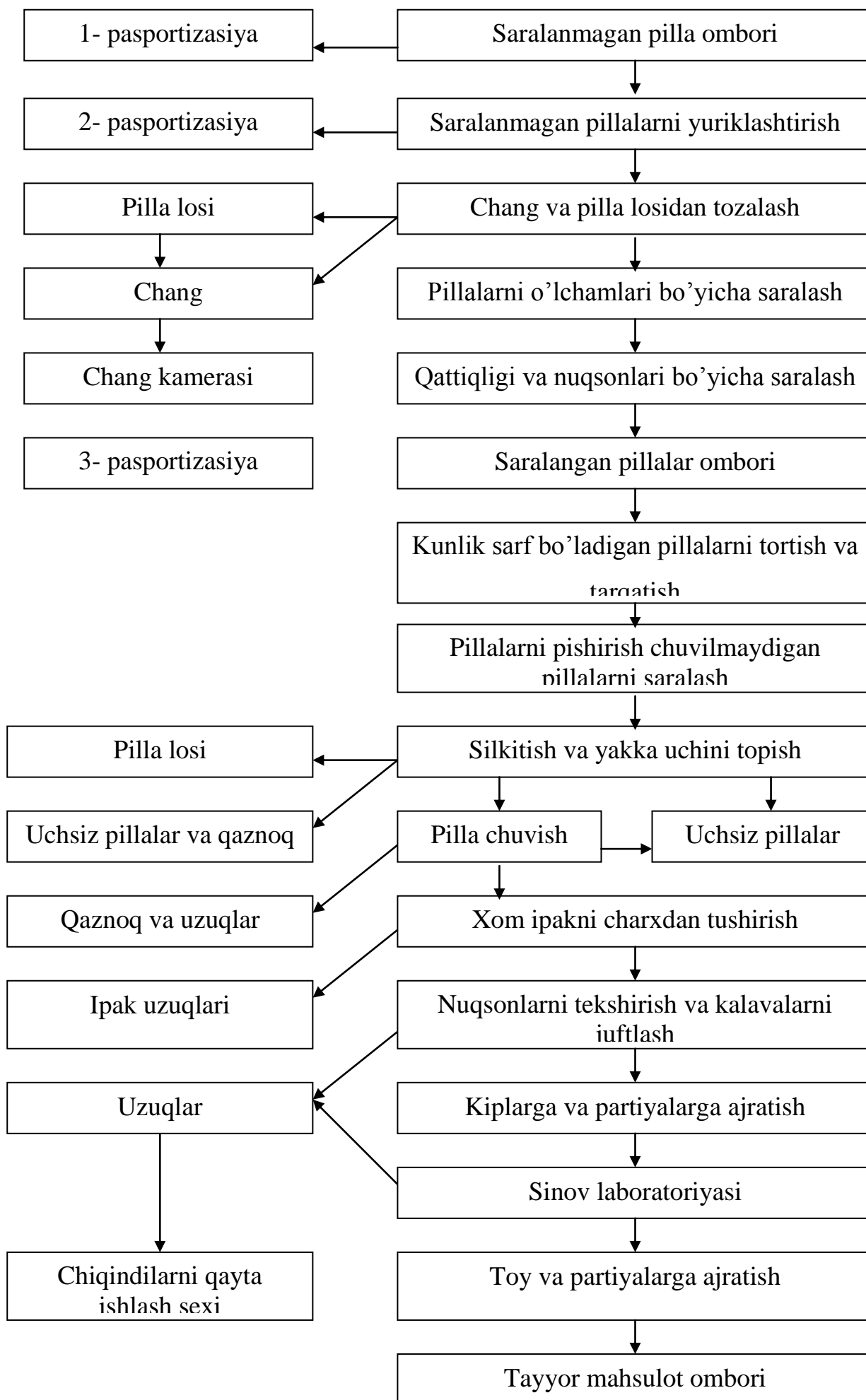
Bir biriga paralel bo‘lib yo‘nalayotgan iplar majmuasi eshish va to‘qish korxonalarida ishlov berish uchun yaroqli emas. Eshish va to‘qishga yaroqli xom ipakni hosil qilish uchun chirmovlash asosida iplar bir biriga yopishtiriladi, silliqlanadi jipislashtiriladi. Chirmashtirishda yolg‘on buram natijasida ip shakllanadi. Chirmashtirishning juda ko‘p usullari mavjud. Bular 1-italyancha, 2-fransuzcha, 3-Vokansona usuli, 4-Lokateli usuli misol bulib, ular orasida ko‘p qo‘llaniladigani italyanacha usuldir (7.2-rasm).



7.2-rasm. Chirmovlash usullari

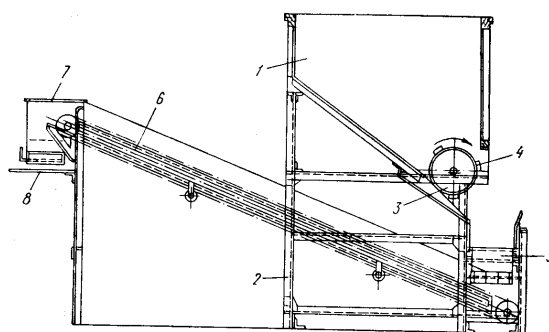
Chirovlash muhim texnologik omillardan hisoblanadi. Chirmovlashda murakkab jarayonlar sodir bo‘lib; ular iplarni jipislashtirish, suvini siqish, nuqsonlardan holi qilish. Chirmovlashda yolg‘on buram berishga erishiladi. Chirmovlashga kirayotganda buram berilib, chiqayotganda buram echiladi. Lekin buram butunlay echilmaydi. UzNIISHP sistemasidagi avtomat pilla chuvish dastgohlarida chiqayotgan ipakning namligi 225-230% bo‘ladi, chirmovlashdan keyin esa 120-125 % ga tushishi mumkin. Quritish shkafiga 100% ga yaqin namlikda keladi. Chirmovlash uzunligi ipning yuqori qismining ayrilish burchagiga bog‘liq. Shu β burchagi $80-85^{\circ}$ ni tashkil etishi kerak.

Pilla chuvishdagi texnologik jarayonlar ketma-ketligi



Saralanmagan va saralangan pillalar partiyasini yiriklashtirish

Saralanmagan va saralangan pillalar partiyasini yiriklashtirishdan maqsad pillalar partiyasini yaqin xususiyatlilarini birlashtirib (o'lchami, qattiqligi, chiziqli zichligi, ipning noteksligi, chiviluvchanligi, tozaligi) ishlab chiqarish partiyasini hosil qilish. Bular uchun bir xil rejim talab etilib, dastgohlarning ish unumini oshishi va bir tekis xom-ipak ishlab chiqarishga zamin yaratiladi. Pillalar partiyasini yiriklashtirishda UzNIIShP sistemasidagi SL-6 aralashtirish dastgohidan foydalaniladi. Dastgoh 6 ta ikkiga bo'lingan bunkerdan 3 ta ta'minlash barabani, har biri 4 tadan vigrebnoy plankaga ega aralashtiruvchi va tushiruvchi konveyerlardan iborat. Bunker 45⁰ burchak ostida o'rnatilgan. Bir vaqtning o'zida 2 tadan 6 tagacha partiyalarni aralashtirish mumkin. Dastgohning ish unumdorligi 400-500 kg/soat. Aralashtirish konveyeri tezligi 28 m/min, tushirish konveyerini 29 m/min. 2 ta ishchi ishlaydi (7.3rasm).

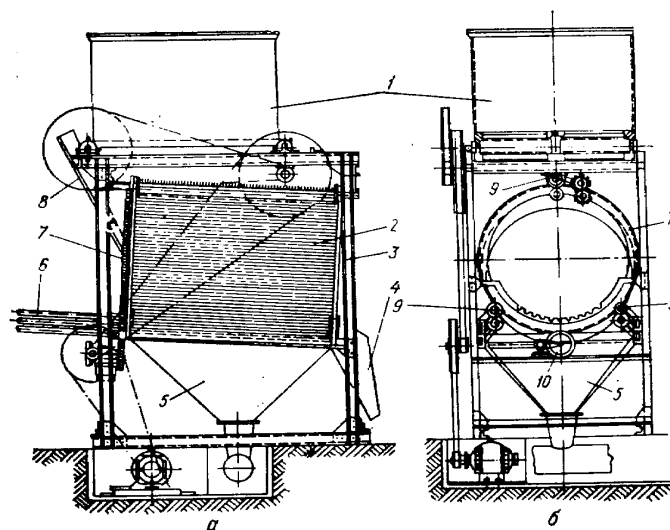


7.3-rasm. UzNIIShP sistemasidagi pilla aralashtirish dastgohi: 1-bunker, 2-rama, 3-ta`minlash barabani, 4-planka, 5-aralashtiruvchi konveyer, 6-tushiruvchi konveyer, 7- tushirish bunkeri, 8-qopni osish uchun kronshteyn.

Pillalarni chang va losdan tozalash

Pillalarni chang va losdan tozalashdan maqsad losni tozalash orqali pillalarni bir-biridan ajratish. Buning natijasida pillalarni kalibrlash va sifatli saralash osonlashadi. Paxtasimon los 2 marotaba tozalanadi. Pillalar dastadan terilganda va fabrikaga olib kelinganda. Chunki tashish, yuklash, tushirish davrida yana los paydo bo'ladi. Bir necha tipdagi los ajratgichlar mavjud: gorizontal, vertikal, barabanli. Shulardan pilla chuvish korxonalarida barabanli los tozalagichdan keng foydalaniladi. O'zNIIShP sistemasidagi barabanli los tozalagich ham losni, ham changni tozalaydi.

Bu dastgoh barabandan, uning pastki qismida joylashgan los tozalovchi valiklardan iborat. Baraban gorizontga nisbatan 3^0 burchak ostida joylashgan. 14ta los tozalagich valigi mavjud. Baraban aylanishlar chastotasi 18 min^{-1} , valikniki $400-500 \text{ min}^{-1}$. dastgohning ish unumdorligi 150 kg/soat gacha. Bitta ishchi ishlaydi. Kamchiligi: ko'p ipakni losga chiqarib yuboradi, ezilgan pillalar ko'p chiqadi, valikka o'ralgan losni qo'lda tozalab olinadi (7.4-rasm). (TsNIIPPNSh da ishlab chiqilgan SA-70 los tozalash dastgohi bu kamchiliklardan holi, ish unumi $120-130 \text{ kg/soat}$)

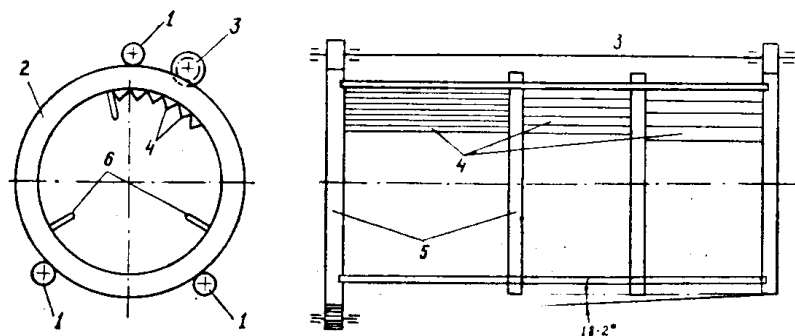


7.4-rasm. Maznitsin P.G. sistemasidagi los tozalagich. a) yon tomondan ko'rinishi. b) old tarafdin ko'rinishi. 1-bunker, 2-baraban, 3-orqa aylana, 4-ta'minlash lotogo, 5-chang yig'ish bunker, 6-los ajratgich valiklar, 7-tushirish lotogo, 8-lotok, 9-rolik, 10-yuritmaning tishli aylanasi.

Pillalarni o'lchami bo'yicha saralash (kalibrlash)

Pillalarni o'lchami bo'yicha saralash (kalibrlash)dan maqsad o'lchamlari - uzunligi va kengligi bo'yicha guruhlab ishlab chiqarish partiyalariga yig'ish. Pillalar yarim sharlar qirqim diametrining eng kattasiga qarab 3-4 ta kalibrga bo'linadi. Valikli, barabanli va pnevmatik kalibrlash dastgohlari mavjud bo'lib, shulardan UzNIIShP sistemasidagi barabanli kalibrlash dastgohi keng ko'lamda ishlatiladi. Asosiy mexanizm baraban 3 ta sektsiyaga bo'lingan bo'lib, sektsiyalar temir chiviq bilan o'rab chiqilgan, chiviqlar orasidagi teshik birinchi sektsiyada 15 mm, ikkinchisi 18 mm, uchinchi 21 mm yoki mos holda 16: 19: 22 mm bo'lishi mumkin. Baraban $1,8-2^0$ qiya joylashganligi sabab, bir sektsiyadan ikkinchi sektsiyaga pillalar o'ta

oladi. Barabanning aylanishlar soni 12 min^{-1} . Dastgohning ish unumdorligi 150 kg/soat (7.5-rasm) (Bundan tashqari chiviqlari ko‘ndalang tushirilgan TsNIINPNISH konstruksiyasi bo‘yicha ishlab chiqilgan MK kalibrlash dastgohi mavjud. SA-70 bilan agregat bo‘lib ishlaydi.).



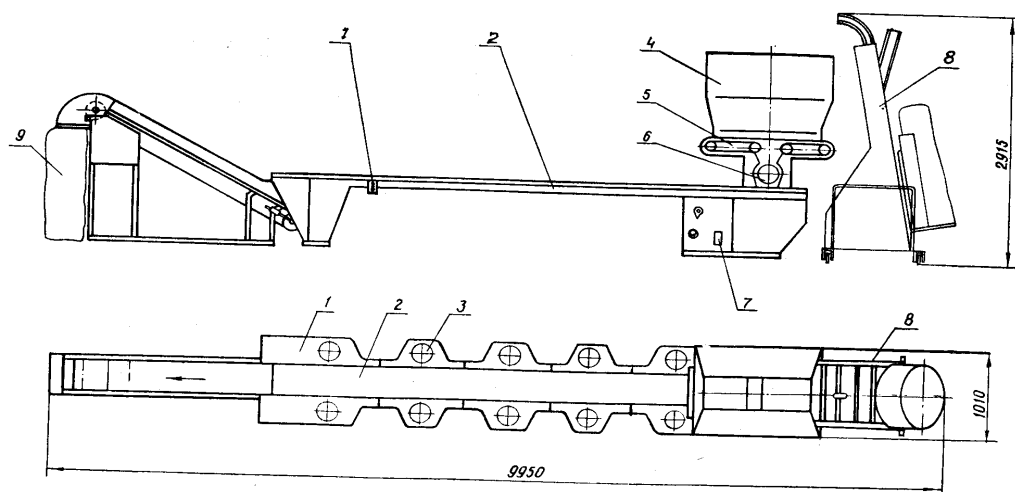
7.5-rasm. UzNIIShP sistemasidagi kalibrlash mashinasi.

1-rolikli tayanch, 2-baraban, 3-shetka, 4-kolosnik, 5-chuyan aylana, 6-lopast.

Pillalarni qattiqligi va sifati bo‘yicha saralash

Pillalarni qattiqligi va sifati bo‘yicha saralashdan maqsad pillalarni qattiqligi va nuqsonlari bo‘yicha guruhlariga yig‘ish va shu orqali yuqori sifatli xom-ipak ishlab chiqarib, kam chiqindi chiqarishga erishish mumkin. Tashqi ko‘rinishi va qattiqligi bo‘yicha pillalar I, II nav, navsiz va nostandartga bo‘linadi. Hozirgi davrgacha pillalarni saralash qo‘l mehnati bilan saralash stoli (UzNIISHP) yoki saralash konveyerlarida (MKK-1) bajariladi. Saralash stoli bunker va saralash stoliga ega bo‘lib, 12 ta ish joyi mavjud. Bunkerning tag qismi gorizontga nisbatan 30° qiyalikda joylashgan, saralash stoli esa 15° qiyalikda joylashgan. Bitta ishchi soatiga 3 kg dan ko‘proq pilla saralaydi.

MKK-1 saralash konveyeri 8 ta ishchi o‘rindan iborat. U mexanik yuklash, bunkerga to‘kish, bunkerdan dozator orqali konveyer tasmasiga bir tekis pillalarni to‘kish vazifasini bajaradi. Bunkerga 75 kg, dozatorga 200-250 g pilla joylashadi. Konveyer lentasi impulsion rejimda 5-6 sek to‘xtab ishlaydi (7.6-rasm)



7.6-rasm. MKK-1 mexanizatsiyalashtirilgan pilla saralash konveyeri.

1- stol, 2-saralash konveyeri, 3-darchalar, 4-bunker, 5-dozatorning lentali konveyeri, 6-dozator, 7- dasturli qurilma, 8-pilla yuklash.

Nazorat savollari

1. Pilla chuvish korxonalarida pillalarni chuvishdan maqsad?
2. Pillalarni chuvishdagi texnologik jarayonlar va ularning ketma-ketligi qanday?
3. Pillalarni chuvishga dastlabki tayyorlashga qanday texnologik jarayonlar kiradi?
4. Pillalar partiyasini yiriklashtirishdan maqsad?
5. Pillalarni o'lchami bo'yicha saralash (kalibrlash) dan maqsad?
6. Pillalarni chang va losdan tozalashdan maqsad?
7. Pillalarni qattiqligi va sifati bo'yicha saralashdan maqsad?

8-MA'RUZA. PILLALARNI ChUVISHGA TAYYORLASH

Reja:

1. Pillalarni chuvishga tayyorlash texnologiyasi.
2. Pillalarni pishirish va qo'llaniladigan mashinalar.
3. Bug'langan pillalarni silkitib yakka uchini topish texnologiyasi.
4. Yakka uchini topishda qo'llaniladigan dastgohlar.

Pillalarni chuvishga tayyorlash deganda, bug'lash, bug'langan pillalarni losdan tozalab, yakka uchini topish va uchi topilgan pillalarni ajratish tushiniladi. Bu

jarayonda pilladagi seritsin yumshatilib, ichiga suv to'ldirilib, qobiqdagi pilla losi ajratilib, uzluksiz uzunlikdagi yakka ip topiladi. Pilla chuvish- pilla o'rash jarayonini teskarisi bo'lib, bunda tashqi qavatdan ichiga kirib boradi. O'rashdan farqli chuvish jarayoni qobiqdagi ipning yopishqoqligi yo'q qilinadi.

Quruq pilladan ipni chiqish kuchi o'rta hisobda 0,73 dan 2,9 sN gacha bo'lishi mumkin. Ishlab chiqarish sharoitida pilla chuvish 120 m/min va undan katta tezlikda chuviladi. Buning uchun esa seritsinning yopishqoqlik kuchini pasaytirish yo'li bilan erishiladi. Buning uchun pilla bug'lanib, seritsin yumshatilib, yopishqoqlik xususiyati kamaytiriladi. Lekin bu kamlik qiladi. Chuvish jarayonida pillalar suvda bo'lishi uchun ipning tortilish tezligiga qarishilik ko'rsatadigan kuch kerak bo'ladi. Shuning uchun pillani ichiga suv to'ldirilib u og'irlashtiriladi. Ipak chuvishga pillani tayyorlashda individual va markazlashtirilgan yo'l bilan pilla pishirish usullari mavjud.

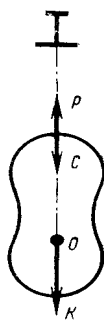
Pilladan ipak chuvish uch usulda olib boriladi.

1. Pilla chuvish davrida suvda suzib yuradi.
2. Pilla suvga yarim cho'kib turgan holda chuviladi.
3. Pilla suv tagiga cho'kib turgan holda chuviladi.

Suzib yurgan holdagi pillalar mexanik pilla chuvish dastgohlarida chuvilib, 75% gacha ichiga suv kirgan bo'ladi. Shu sababli pillaning ozgina qismigina suvga botib turadi.

Yarim cho'kkan holdagi pillalar UzNIIShP sistemasidagi va ayrim Yapon sistemalaridagi pilla chuvish avtomatlarida chuvilib, 75 dan 92% gacha suv kirgan bo'ladi.

Cho'kkan holdagi pillalar Yapon va Xitoy sistemasidagi avtomatlarda chuvilib, 97% dan oshiq suv kirgan bo'lishi kerak. 90-95⁰S temperaturali suvda pillaga ishlov berilganda, seritsin bo'kib yumshaydi. Chuvish jarayonida pillalarga turli kuchlar ta'sir qiladi. Quyidagi tengsizlik qoniqtirilgan sharoitda, pilla chuvilishi sodir bo'ladi.



$$K > R > C$$

bu yerda: *K- pillaning og'irlik kuchi*

R- chiqayotgan ipning taranglik kuchi,

S-pilladan ipning ajralish kuchi, (adgeziya kuchi)

Bug'lash jarayoni markazlashgan holda pishirish dastgohlarida yoki mexanik chuvish dastgohlarining bug'lash qozonida bajariladi. Pillalarni bug'lash uchun konveyerli «Chibo» yoki «KZ» (Chibo-D3, KZ-2, KZ-4KM, KZ-150ShL, Masuzava) tipidagi dastgohlardan keng ko'lamda foydalaniladi. Bu dastgohlardagi ish jarayonlari bir xil, konstruktiv jihatdan farq qilishi mumkin. KZ –150 ShL dastgohi (8.1-rasm) ikki yarusli ko'p sektsiyali barkadan iborat, barka ichida zanjirli konveyer bo'lib, 75 ta kasseta joylashgan, kassetalarga esa 150-200g pilla joylashadi. Kassetaga joylashgan pillalar bug' kameralardan o'tib, bug' bilan 2,5-5 min davomida ishlov berilib, namlanadi va qizdiriladi. 90-100⁰S li temperaturali bug'da seritsin yumshaydi, pilla ichidagi havo qiziydi, kengayib qisman tashqariga chiqib boshlaydi. Shimdirish sektsiyasida 70-60⁰S li temperaturali suvda 0,9-1,8 min davomida sovutilib, ichiga suv shimdiriladi. Ikkinchi bug'lash va suv to'ldirish sektsiyalarida 90-99⁰S haroratda 1,1-2,2 min davomida bug'lab, so'ng sovutiladi, yana 86-100⁰S haroratda 1,6-3,3 min davomida ishlov berilib etarli darajada suv to'ldirilib olinadi, yana 0,9-1,8 min 50-75⁰S ishlov beriladi. Sovutish sektsiyasida pillalar 55-65⁰S li temperaturali dushda sovutiladi. Bug'langan pillalar bachoklarga 50-55⁰S li suv bilan birga tushiriladi.

Dastgohning ish unumdorligi:

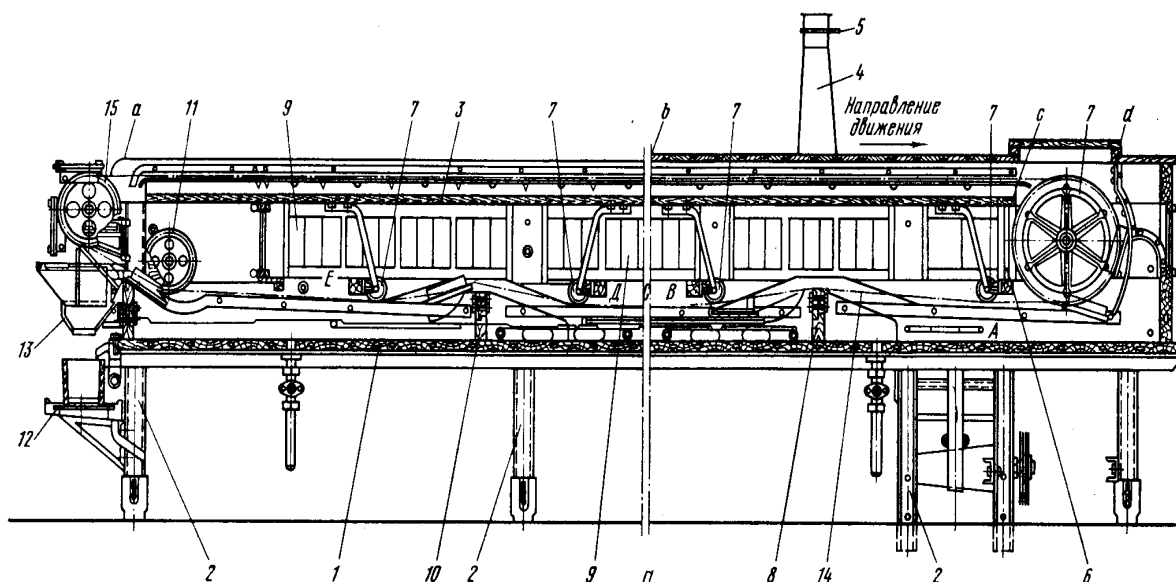
$$\Pi_n = \frac{n \cdot m \cdot 60}{t \cdot 10^3};$$

bu yerda: *n-kassetalar soni*

m-kassetaga joylashgan pillalar vazni, g

t –zanjirni aylanish davomiyligi, min.

Uzluksiz ishlaganda ($m=100$ g va $t=10$ min) KZ soatiga 90 kg pillani bug‘laydi. KZ dastgohi 48 ta chuvish tozini ta‘minlaydi.



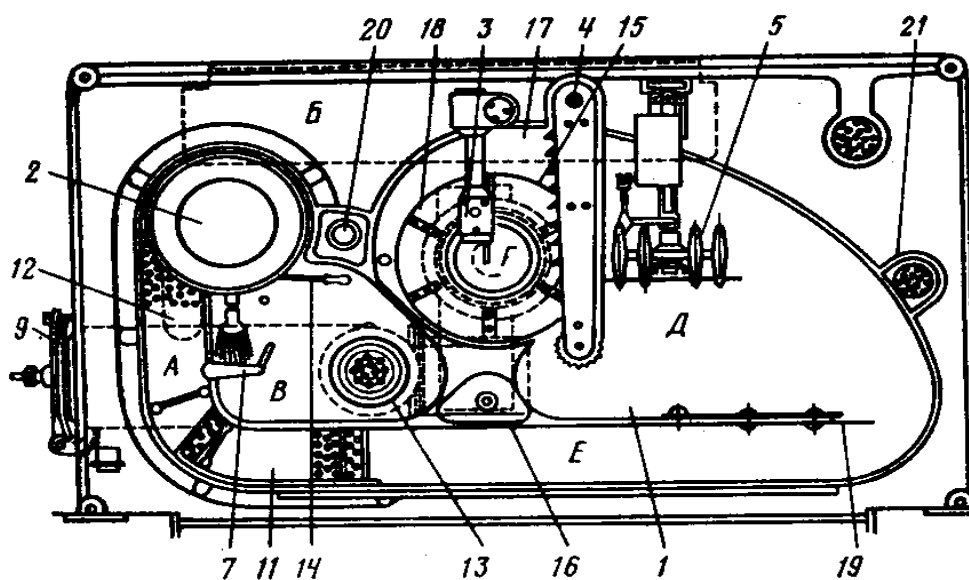
8.1-rasm. KZ-150-ShL pillani markazlashgan holda bug‘lash konveyeri:

1-ikki yarusli barka, 2-metall tayanch, 3- ustki va pastki barkalarni bo‘lib turuvchi qopqoq, 4-5-tortuvchi truba, 6-8-10- pastki yarus barkasi to‘siqlari, 9- oynavand fragumalar, 7-11-15- rolik, yo‘lakcha va yulduzchalar, 12-stol, 13-bunker voronka, 14-zanjir.

Bug‘langan pillalarni losdan tozalash va yakka uchini topish

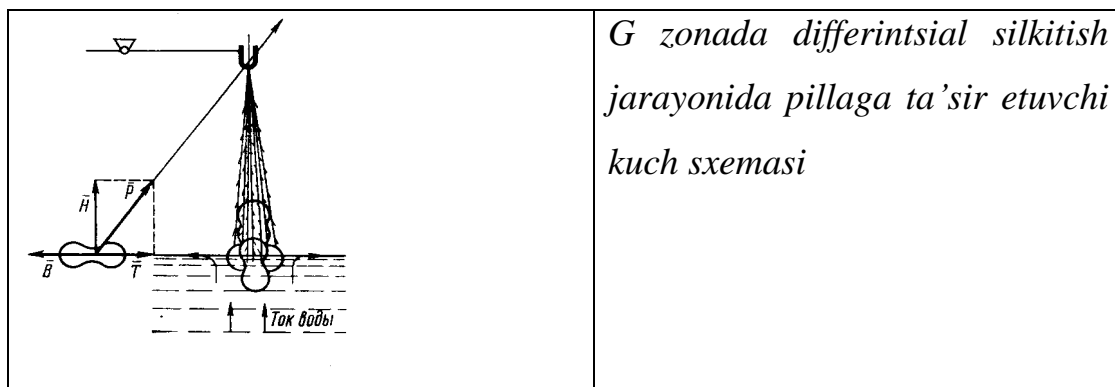
Bug‘langan pillalarni losdan tozalash va yakka uchini topishdan maqsad – chuvish dastgohlarida chuvishni ta‘minlash uchun chalkash iplarni tozalab, pillaning yakka uchini topishdan iborat. Bu jarayon dastgoh turiga qarab turlicha bajariladi. Mexanik pilla chuvish dastgohlarida bu jarayon bug‘lash qozoniga o‘rnatilgan shetka orqali tozalanib, qo‘l yordamida silkitib yakka uchi topiladi. Avtomat pilla chuvish dastgohlariga RK (RK-750 ShL, RK-2, RK-3 va yapon sistemasi silkitish dastgohlari) tipidagi mahsus markazlashgan holda ishlaydigan silkitib yakka uchini topish dastgohlarida, yakka uchli pillalar tayyorlab beriladi. RK-3 dastgohi (8.2-rasm) tozdan, losdan ajratish shetkasidan, silkitish mexanizmidan, yig‘ish moslamasidan, ip tutgichdan, bug‘langan pillalar solingan bachoklarni qo‘yish uchun

stoldan va suvni tsirkulyatsiya qilish uskunasi iborat. Toz A, B, V, D va E zonalarga ajratilgan. Bug'langan pillalar tozning A zonasiga tushiriladi. Suvning oqimi natijasida aylana kanalga pillalar o'tib, shetka mexanizmi yordamida losdan ajratilib, V zonada yig'iladi. B zonada yuqori bo'lib, ichidagi suv tashqariga chiqadi. Shu sababli V zonada sovuq dush bilan sovutilib, ichiga suv to'ldiriladi. Losdan ajratilgan pillalar G zonaga o'tkaziladi. G zonada los silkitish mexanizmidan o'tkazilib, charxga o'rab qo'yiladi, G zona pastki qismidan teshiklardan pompa yordamida suv bosimi (V) pillalarni zona markazidan chetga yo'nalishini ta'minlaydi. Gorizantal (T) ipni taragligini tashkil etuvchi kuch I pillani markazga joylaydi. Vertikal kuch (N) esa pillani suvdan chiqaradi. Agar gorizantal tashkil etuvchi kuch suvning oqim kuchidan katta bo'lsa $T > V$, pillalar silkitish zonasi markazida bo'ladi va losdan tozalash davom etaveradi. Agar $T < V$ bo'lsa, pillalarni suv oqimi chetga surib chiqadi. T kichik bo'lishi faqat pilladan bitta ip chiqqanda sodir bo'ladi. Yakka uchi topilgan pillalar G zonadan chiqib, ip tutgichda tutilib D zonada yig'iladi, uchi yo'q pillalar D zona orqali E zonaga o'tib, u yerdan A zonaga tushadi.



8.2- rasm. RK-3 silkitib yakka uchini topish dastgohi:

1-D zonasi, 2-shetka mexanizmi, 3-silkitish mexanizmi, 4-ip tutgich, 5-charx, 7-taroq, 9-filtr, 11- E kanal, 12- oval o'yiq, 13. Dumaloq o'yiq, 14-sovuq suv bilan ta'minlash trubkasi, 15-to'siq, 16-buloqcha, 18-disk, 19-to'siq.



Dastgohning ish unumdorligi:

$$\Pi_n = \frac{g \cdot T \cdot t \cdot C \cdot Y_p}{10^6}$$

bu yerda:

g - chuvish tezligi, *m/min*

T – xom-ipakning chiziqli zichligi, *teks*

t – vaqt, *min*

S – ilgich soni

U_r – pillani solishtirma sarfi

Nazorat savollari

1. Pillalarni chuvishga tayyorlashga qanday texnologik jarayonlar kiradi?
2. Pillalarni pishirishda qanday markali mashinalar qo'llaniladi?
3. Pillalarni pishirishdan maqsad?
4. Bug'langan pillalarni silkitib yakka uchini topishda qanday markali mashinalar qo'llaniladi?
5. Bug'langan pillalarni silkitib yakka uchini topishdan maqsad?
6. Pilla qanday usullarda chiviladi?
7. Mexanik pilla chuvish dastgohlarida va pilla chuvish avtomatlaridan foydalanilganda pillalarni chuvishga tayyorlash jarayoni qanday amalga oshiriladi?

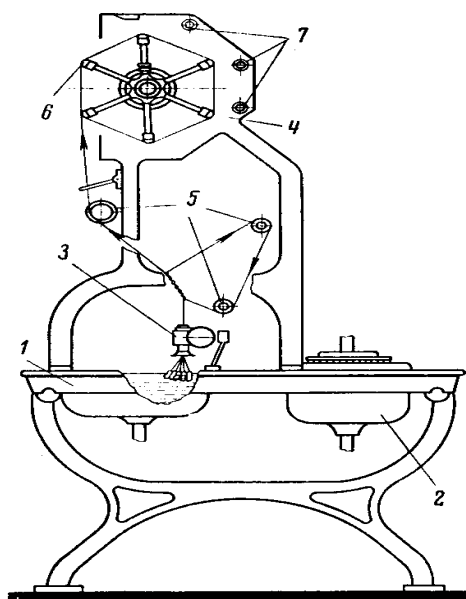
9-MA'RUZA. MEXANIK PILLA ChUVISH DASTGOHLARI

Reja:

1. Mexanik pilla chuvish dastgohlari va ularning tavsifi.
2. Dastgohlarda bajariladigan jarayonlar ketma-ketligi.
3. Chuvishdagi texnologik parametrlar.
4. Mexanik pilla chuvish dastgohlarida xom ipakni chiziqli zichligini nazorat qilish.

Mexanik pilla chuvish dastgohi (KMS-10, KS-10VU, KS-10)

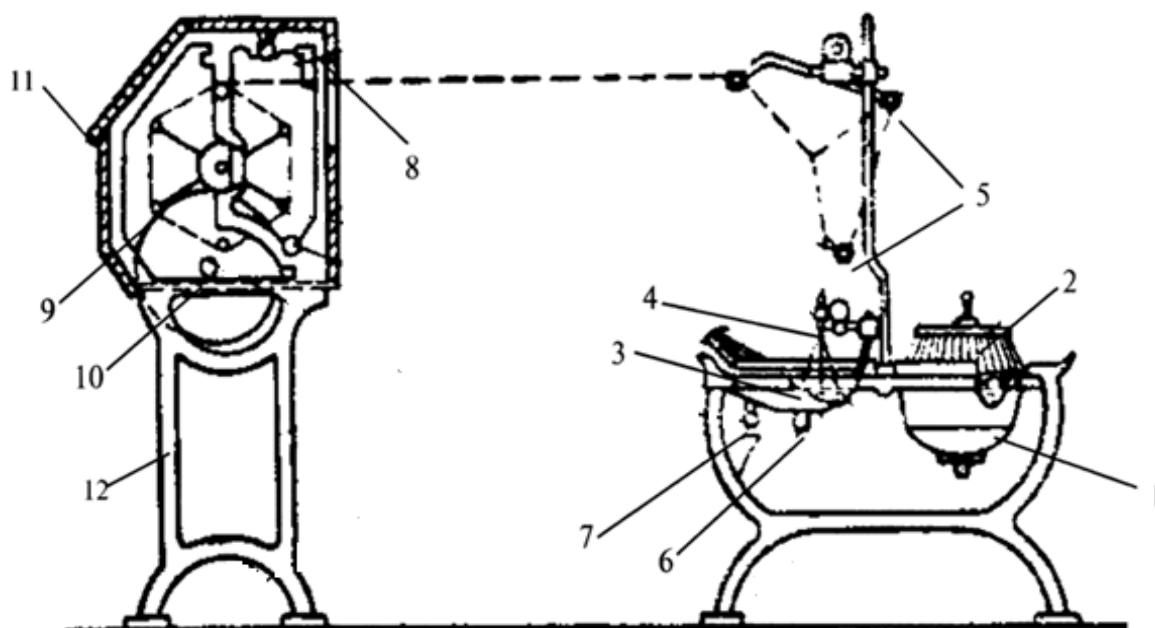
- bug'lash qozonidan, yakka uchini topish qozonidan, chuvish tozidan, ilgich, yo'naltiruvchi blachoklardan, yig'ish uskunasi iborat. Mexanik pilla chuvish dastgohida xom-ipakning chiziqli zichligi dasta tagidagi pillalar doimiyligi bilan rostlab turiladi (9.1- rasm).



9.1- rasm. KMS-10VU mexanik pilla chuvish dastgohi:

1-chuvish tozi; 2-pishirish iozoni; 3- ilgich; 4-iuritish shkafi; 5- yo'naltiruvchi rolik; 6-charx; 7-kolorifer trubalari.

Ikkinchi turdagi mexanik pilla chuvish dastgohlari bug'lash, yakka uchini topish, chuvish bir dastgohda bo'lib, xom ipakni yig'ish moslamasi alohida shkafga o'rnatilgan bo'ladi. Ushbu shkaf asosiy chuvish qismidan 1 metr oraliqda joylashtirilgan. Bunday konstruksiya ipakni yaxshi qurishiga imkoniyat yaratadi (9.2- rasm).



9.2-rasm. KMS-10 mexanik pilla chuvish dastgohi:

1-bug‘lash qozoni, 2- shetka, 3- chuvish tozi, 4-ilgich, 5-yo‘naltiruvchi rolik, 6- kanalizatsiya trubasi, 7- bug‘ trubasi, 8- taxlagich, 9-charx, 10- bug‘ trubalari, 11- quritish shkafi, 12-rama.

9.1-jadval

KMS-10 pilla chuvish dastgohining texnik tavsifi

Pilla chuvish usuli	Yarim cho‘kkan holda
Xom ipak chiziqli zichligi, teks	2,33
Chuvish tezligi, m/min	100; 110; 120;
Ilgichlar orasidagi masofa	85
Bitta tozdagi ilgichlar soni	10
Bitta seriyadagi tozlar soni	12
Charxning perimetri, mm	1500
Shyotkali mexanizm	1
Shyotkaning ishlash sikli	15-18
Shyotka valigining tebranish soni	40-45 min ⁻¹
Porsiyadagi pillalar soni	100-120
Suvning harorati, °S pishirish T Ovalsimon toz	qaynatilgan 65-70 °S
Suvning sarfi: to‘ldirish uchun doimiy, metr soat umumiy, soat	50 13,3 23
Bug‘ sarfi: suvning isishi uchun, kg doimiy, kg/soat	70 160
Elektrodvegatel quvvati, kvv	1,1
Gabarit o‘lchamlari: eni	1080

uzunligi	16130
balandligi	2040
Quritish shkafining gabarit o'lchami,mm	
eni	700
balandligi	1760
uzunligi	1100

Pilla chuvish dastgohlarining amaliy ish unumdorligi:

$$y_a = \frac{V \cdot T \cdot t \cdot a}{1000} \cdot FVK, \text{ gr.toz.soat}$$

bu yerda:

V- pilla chuvish tezligi, m/min;

T- xom ipakning chiziqli zichligi, teks;

t- vaqt, 60 min;

a- bir tozdagi ilgichlar soni;

FVK- foydali ish koeffitsienti (0,93-0,94).

Charxdan echib olingan xom ipak nazorat yig'uv bo'limida dam berilib, titilib, tikilib, tozalanib pachkaga yig'ilib, 32 kg dan kiplarga joylanib, tayyor mahsulot omboriga jo'natiladi.

Nazorat savollari

1. Mexanik pilla chuvish dastgohlari va ularning tavsifi?
2. KMS-10 mexanik pilla chuvish dastgohida bajariladigan texnologik jarayonlar ketma-ketligi?
3. KMS-10 mexanik pilla chuvish dastgohida pillalarni pishirish qanday amalga oshiriladi?
4. KMS-10 mexanik pilla chuvish dastgohida pillalarni yakka uchini topish va losdan tozalash qanday amalga oshiriladi?
5. Mexanik pilla chuvish dastgohlarida xom ipakni chiziqli zichligini qanday nazorat qilinadi?
6. Mexanik pilla chuvish dastgohlarida charxning perimetri qancha?
7. Mexanik pilla chuvish dastgohlarida pillaning suvdagi holati qanday bo'ladi?

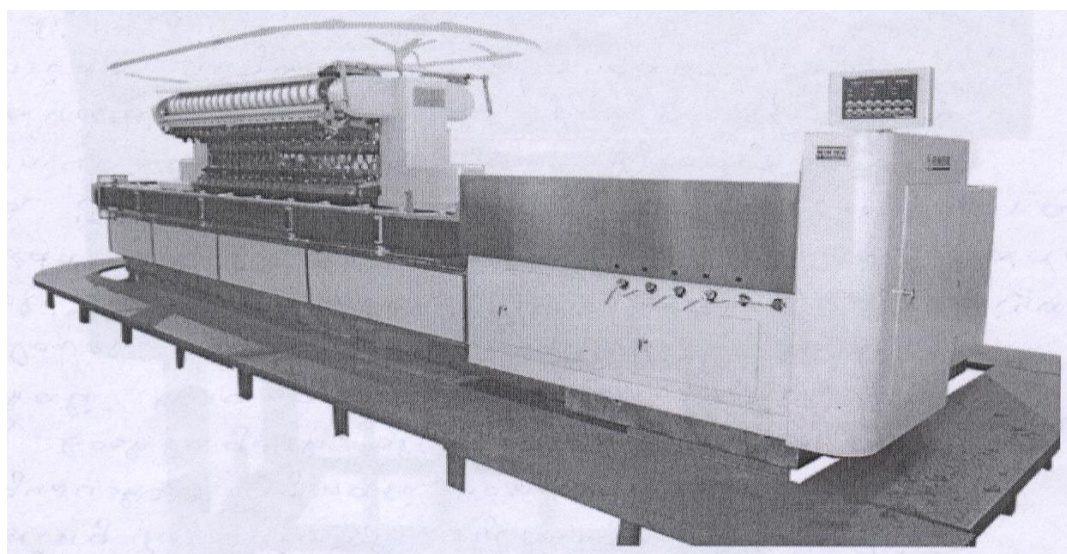
10-MA'RUZA. PILLA CHUVISH AVTOMATLARI

Reja:

1. Pilla chuvish avtomatlar va ularning tavsifi.
2. Pilla chuvish avtomatlarida bajariladigan jarayonlar ketma-ketligi.
3. Pilla chuvishda muqobil rejimlarni tanlash.
4. Xom ipakni chiziqli zichligini nazorat qilish usullari.

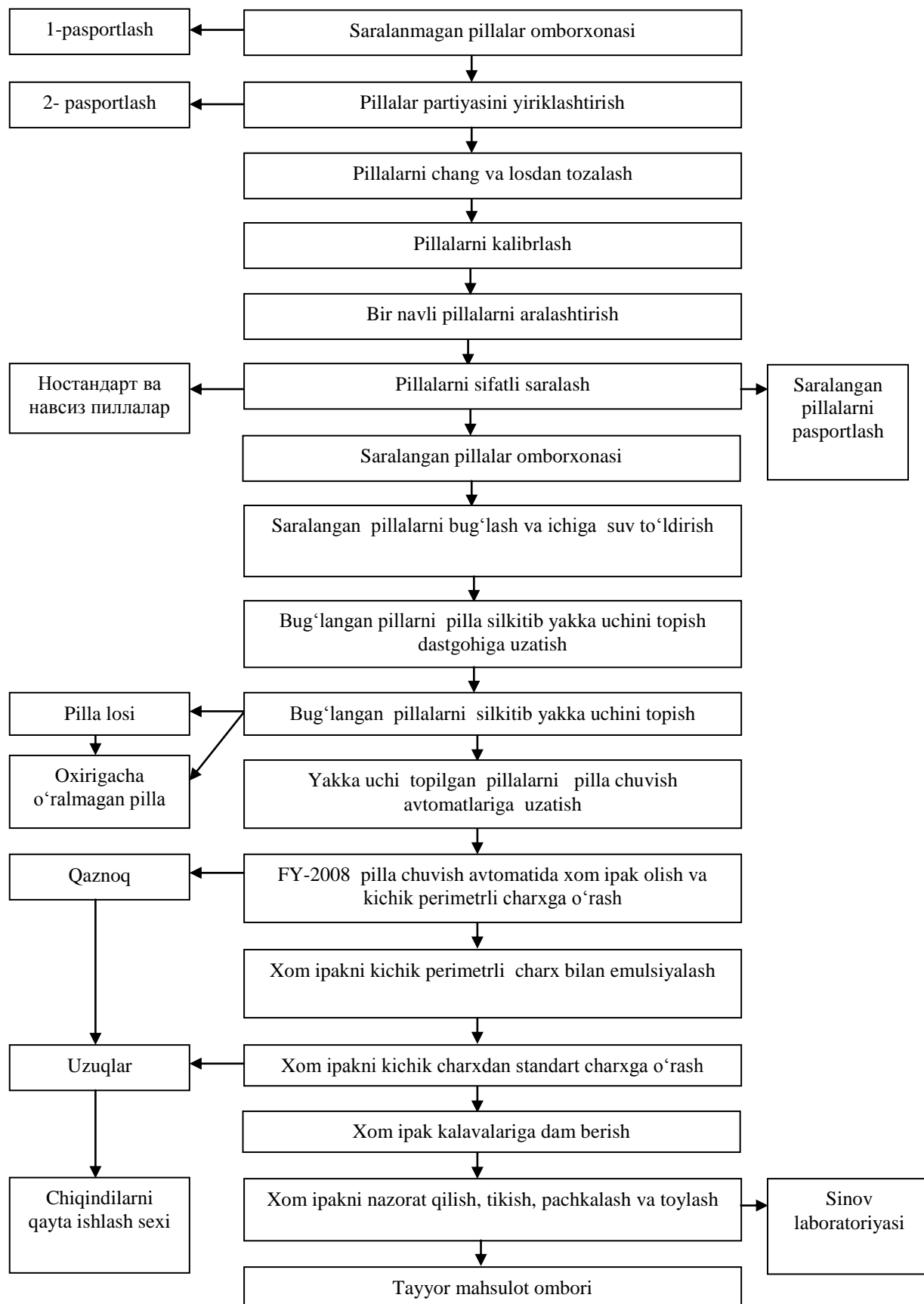
Pilla chuvish dastgohlarni ikkita sinfga bo'lish mumkin: mexanik pilla chuvish dastgohlari va pilla chuvish avtomatlariga. Pilla chuvish avtomatlariga: SKE-4VU, SK-5, SKE-4-KM, Gunze va Keynan yapon sistemasidagi pilla chuvish avtomatlaridan foydalanilgan (Hozirda ma'naviy eskirgan pilla chuvish avtomatlari hisoblanadi). FY-2000, FY-2000NT, FY-2008, FY-2010, FY-2012, HARADA va boshqa markali zamonaviy pilla chuvish avtomatlaridan ishlab chiqarish korxonalaridan foydalanilmoqda.

“HARADA” va FY-2008 pilla chuvish avtomatlari 2,33, 3,23 teks chiziqli zichlikdagi xom ipak olish uchun mo'ljallangan bo'lib, dastgoh bir tomonli, har bir tozda 20 tadan ilgich bor. Xom ipakni perimetri 0,65 metrli charxga yig'ib olib, so'ng 1,5 metrli charxga qayta o'raladi, ipakni chiziqli zichligi tangensal ishqalanish kuchi orqali nazorat qilinadi.



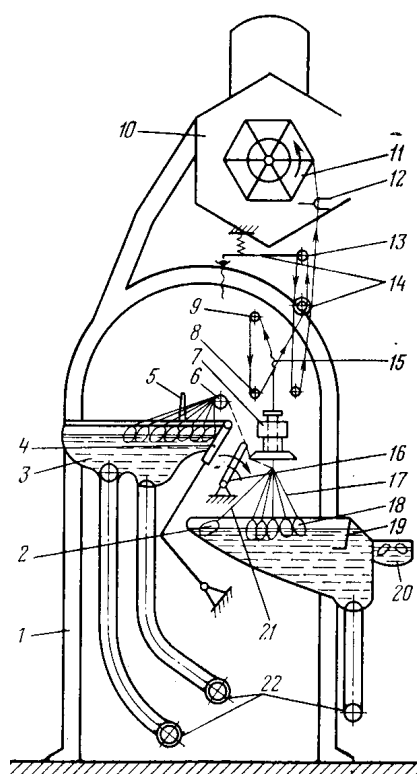
10.1-rasm. FY-2008 pilla chuvish avtomatining umumiy ko'rinishi

Pilla chuvish avtomatlarida xom ipak ishlab chiqarish ketma-ketligi



FY-2008 mini avtomat pilla chuvish dastgohi asosiy texnologik parametri

T/r	Birligi	O'lchov birligi	Texnologik parametri
1	Dastgoh tomonlari		2
2	Seksiyadagi ilgichlar soni		40
3	Charx perimerti	mm	650
4	Charx tezligi	m/min	80-240
5	Yuritma quvvati	Kw	2.84
6	Chuvish tozi uzunligi	mm	2200
7	Chuvish tozi kengligi	mm	1477
8	Umumiy uzunligi	mm	7000
9	Umumiy kengligi	mm	2300

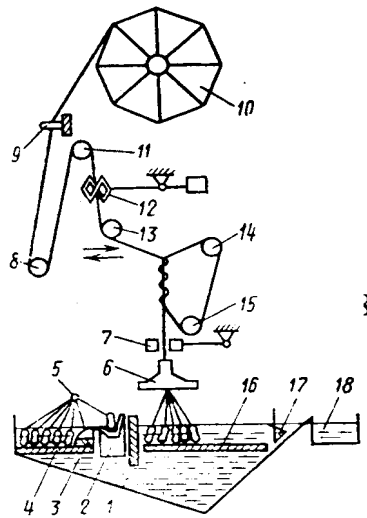


10.2-rasm. SKE-4VU avtomati:

Gunze sistemasidagi pilla chuvish avtomatlari ham yakka uchini topish dastgohlari bilan agregat bo'lib ishlaydi. Har bir tozda 20 ta ilgich mavjud. Avtomat cho'kkan holdagi pillalarni chuvishga mo'ljallangan. Avtomat 1 chuvish tozidan, 2 ta'minlovchi chashkadan, 3 taqsimlagichdan, 4 uchli pillalarni joylanadigan tozoldidan, 5 taraglovchi valdan, 6 ilgichdan, 7 farfor ko'zchadan, 11,13,14,15 yo'naltiruvchi roliklardan, 9 taxlagichdan, 10 charxdan, 12 sezgir elementdan, 16 qiya tubdan, 17 chuvilmay qolgan pillalarni yig'ish parjarasidan, 18 ularni yana uchini topish uchun jo'natiladigan gidrotranspartyordan iborat.

SKE-4-VU 10 ta ilgichdan iborat bo'lib, yakka uchini topish dastgohi bilan agregat bo'lib ishlaydi. Dastgoh toz oldidan, ta'minlagichdan, taqsimlagichdan, ip

yo'naltirgichdan, ilgichdan, yo'naltiruvchi blachoklardan, nazorat apparatidan va yig'ish moslamasidan iborat. Dastgohda xom ipakning chiziqli zichligini nazorat qilish va roslash: yangi pilla ipi uchini chuvilayotgan guruhga qo'shib yuborish; xom-ipakni kalavaga yig'ish; chuvilmay qolgan va uzilib qolgan pillalarni tozalab olish va ularni qaytadan yana uchini topish uchun RK dastgohiga jo'natish jarayonlari avtomatlashtirilgan va mexanizasiyalashtirilgan. Dastgoh 1 ramadan, 2 chuvish tozidan, 3 tozoldi taqsimlagichidan, 4 ta'minlagichdan, 5 taroqdan, 6 taranglash validan, 7 ilgichdan, 8, 9 pastki va yuqori yo'naltiruvchi rolik va valikdan, 10 yig'uv qurilmasidan, 11 yiguvchi charxdan, 12 taxlagich planka ko'zchasidan, 13 sezgir element blokchasidan, 14 nazorat apparatidan, 15 chirmovuqdan, 16 ip uzatgichdan, 17 dasta konusidan, 18 dasta tagidan, 19 pastki tozalovchi panjaradan, 20 gidravlik transportyordan, 21 ko'shilayotgan pilla ipi va 22 suv va bug' uzatuvchi trubalardan iborat (10.2-rasm).

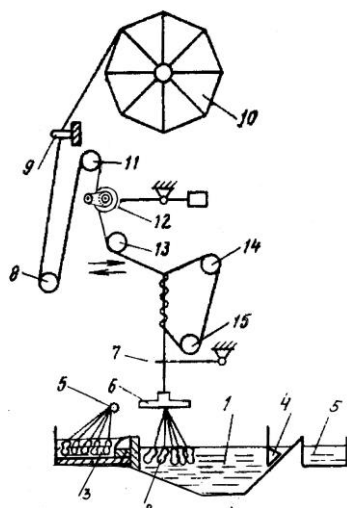


10.3-rasm. Gunze sistemasidagi pilla chuvish dastgohi

Nissan pilla chuvish avtomatlari pillani suvga to'ldirgan holatda $30-2^0$ S li suvda bajarilib, 0,65 m perimetrli charxga o'rab oladi. Pillani silkitish va yakka uchini topish dastgohlari, pilla chuvish avtomatlari bilan gorizontaal ikki chekkada joylashgan. Pillalar sharnirli o'rnatilgan chashkalarda chuvish tozlariga etkazib beriladi. Yakka uchini topilgan pillalar uchini birlashtirib elektro element bilan kuydirib uziladi va chashkaga tashlanadi.

Dastgoh 1 chuvish tozidan, 2 chuvilayotgan pilladan, 3 toz oldidan, 4 qiya tagdan, 5 gidrotransportyordan, 6 ilgichdan, 7 tugmachadan, 8,11,13,14,15 yo'naltiruvchi roliklardan, 9 taxlagich ko'zchasidan, 10 charxdan, 12 shaybali nazorat apparatidan iborat.

Pillalar ilgichlarga karetkalar orqali etkazib beriladi. Pilla chuvish avtomati ikki tomonli bo'lib, har bir seriyada 400 ta ilgich 30 ta karetkalar bor. Karetkalarda pillalar suvga cho'kkan holatda ikki tomonlarga aylanib yuradi. Yakka uchini topish silkitish uskunasi karetkalar pillaga to'ldirib turiladi, pilla chuvilgandan so'ng undan qolgan qaznoq po'sti va to'liq chuvilmagan pillalarni to'plangan joyidan olinib chiqindilarni qayta ishlash sexiga beriladi.



10.4- rasm. Nissan pilla chuvish avtomati

Nazorat savollari

1. Pilla chuvish dastgohlarni qanday sinflarga bo'lish mumkin?
2. Qanday markali chuvish avtomatlarini bilasiz?
3. Pilla chuvish avtomatlarini bir-biridan farqi?
4. Pilla chuvishda qanday mahsulot olinadi?
5. FY2008 avtomatida qanday chiziqli zichlikdagi xom ipak ishlab chiqariladi?
6. FY2008 avtomatida chiziqli zichlik qanday nazorat qilinadi?
7. Ishlab chiqarish korxonalarida qanday markali pilla chuvish avtomatlaridan foydalanilmoqda?

11-MA'RUZA. PILLA CHUVISH KORXONASI NAZORAT YIG'UV BO'LIMI

Reja:

1. Xom ipakni standart kalavaga yig'ib olishdagi texnologik jarayonlar.
2. Pilla chuvish korxonasi nazorat yig'uv bo'limining vazifasi va bajariladigan jarayonlar.

Xom ipakdan yupqa va engil matolar ishlab chiqilgani uchun, undagi nuqsonlar yaqqol tashlanib qoladi. Shu sababli xom ipak sifatiga yuqori talablar qo'yiladi. Ip uzun va ravon bo'lishi, uzilishga mustahkam, qayishqoq, shishlar, o'ralib qolgan iplar, mo'ylovchalar va boshqa nuqsonlar bo'lmasligi, shu bilan birga chiziqli zichligi berilgan chiziqli zichlikka mos kelishi kerak.

Xom ipak sifati: pilla chuvish jarayonida; nazorat yig'uv bo'limida, kalavalarni ko'rinishi bo'yicha; davlat standarti bo'yicha nazorat qilinadi.

Eshish va to'qish korxonalarida xom ipakning hamma sifat ko'rsatkichlari muhim ahamiyatga ega. Xom ipak chiziqli zichligi berilgandan kam yoki ko'p bo'lib ketsa, mahsulot nostandart massaga ega bo'lib qoladi. Buni oldini olish uchun pilla xom-ashyosini sinchiklab tanlash, to'g'ri saralash, chuvish jarayonini normal bo'lishini ta'minlash kerak.

Xom ipakdagi nuqsonlar. Chuvish jarayonida paydo bo'ladigan nuqsonlar shish va g'o'ddalar qobiqdan paketlarni to'g'rilanmasdan chiqib ketishi natijasida paydo bo'lib, uning hosil bo'lishiga pillalarni xususiyati bir xil emasligi, noto'g'ri bug'lash sabab bo'ladi.

Mo'ylovlarning paydo bo'lishi- ilgich tagiga tashlanayotgan pillalar noto'g'ri qo'shilishi natijasida, ip yo'naltirgichni ilgichka nisbatan noto'g'ri o'rnatilgani, ip bilan nazorat apparati orasidagi masofaning noto'g'riligi, bunda ikki pog'onali shkivda o'rashib qolib uzilish sodir bo'ladi.

O'rashgan iplarning paydo bo'lishi, ip uzilgandan keyin dasta tagiga tashlangandan yoki uzilishni bartaraf qilayotganda, ip harakatsiz turgan vaqtda paydo bo'ladi.

Halqalar- pilla qobig'idan bir vaqtning o'zida bir necha sakkizsimon halqalarning yoki butun paketlarning chiqishi va to'g'irlanmasligi natijasida hosil bo'ladi.

Tugunchalar- xom ipakning uzilishi va uni ulash davrida hosil bo'ladi. Lekin bunda tugunchaning uzunligi 3 mm gacha nuqson hisoblanmaydi.

Ipak eshish va to'qish korxonalarida qayta o'rash qobiliyati juda muhim bo'lib, qayta o'rash davrida xom ipak kam uzilishi kerak.

Qayta o'rash qobiliyati kalavaning butunligiga, yopishqoqlik darajasiga, ipning qattiqligi va mo'rtligiga bog'liq. Kalavada ikkita uch bo'lishi kerak, biri boshi, ikkinchisi oxiri. Kalavadan iplar osilib yotsa u uzilgan uchlar bog'lanmaganligidan yoki charxdan echayotgan mahalda yirtib yuborilgandan dalolat beradi.

Xom ipakning bog'lanuvchanligi ham muhim ko'rsatkichlardan bo'lib, u xom ipakdan pilla ipining yopishganini ajralish kuchiga bog'liq. Bog'lanuvchanlikni past bo'lishiga bug'langan pillalarni sovuq suvda ko'p saqlash davrida serisin elimlash xususiyatini yo'qotishi natijasida, etarli chirmashtirish bermaslik, chuvish qozonining iflosligi olib keladi.

Tayyor bo'lgan xom ipak dastgoh charxidan tushirib, dam berilib, tortilib, tekshirilib, titib, tikib, pachkalarga yig'ib, toyga joylanadi. Bu hamma operatsiyalar fabrikaning nazorat yig'uv bo'limida bajariladi.

Chuvish dastgohlarida charxdan xom ipakni kalavani to'lishiga qarab turib echiladi. Masalan KMS-10 va UZNIISHP avtomatlarida 2,33 teks va undan kam bo'lgan assortimentlarda smena oxirida bir marotaba, 3,23 va undan katta teksli assortimentlar ishlab chiqarishda smena davomida ikki marta echiladi.

Echilgan kalavalar 10 donadan qilib, ilgaklarga ilib, hamma tomoni mato bilan o'rab himoyalangan aravachalarda nazorat yig'uv bo'limiga olib kelinadi. Charxdan echilganda xom ipakning namligi 11% (normada) o'rniga 6,8 % bo'ladi. Shu sababli xom ipakni tortishdan oldin dam berish va namligini ortishi uchun 24 soat nazorat yig'uv bo'limida saqlanadi. KMS-10 va UzNIISHP sistemasidagi avtomatlarda ishlab chiqilgan xom ipak holati tekshirilgandan keyin 5 grammgacha aniqlikda tortiladi. Tortilgan kalavalar yig'indisiga chuvish tozi nomeri, brigada, smena, ishlab chiqarish

vaqti yozib qo'yiladi. Shundan so'ng kalavalar ishlov berishga yuboriladi. U erda qotgan joylar titilib, yo'qotsa bo'ladigan nuqsonlarni yo'qotib tikiladi.

Kalavaning 3 joyidan tikiladi, tikilgan joy bir xil uzoqlikda joylashishi kerak. Charxning qobirg'asi tegib turgan qismidan 5 sm uzoqroq tikiladi. Kalavalar mahsus moslamada uzunasiga buram berilib presslash mashinasiga joylanib presslanib, kipga yig'iladi. Har bir brigadaning ishlab chiqargan xom ipagi alohida kiplarga yig'iladi.

Brigadada KMS-10 dastgohida bitta bog'lovchi, 2-3ta bug'lovchi, 4-6ta chuvuvchilar ishlaydi. Bitta brigadani ishlab chiqargan xom-ipakni bir kunda kipga yig'ib bo'lmaydi. Kerakli miqdor yig'ilgandan so'ng esa tekshirish uchun namunalar olinib, xom-ipakni kipga yig'ishga beriladi.

Nazorat savollari

1. Nazorat yig'uv bo'limida qanday jarayonlar bajariladi?
2. Xom ipakning qanday nuqsonlari mavjud?
3. Xom ipakning qayta o'rash qobilyati nima?
4. Xom ipakdagi halqalar to'g'risida ma'lumot bering?
5. Xom ipakdagi tugunchalar to'g'risida ma'lumot bering?
6. Kalava shaklidagi xom ipakni tikishdan maqsad?
7. Xom ipak sifatini nazorat qilish qanday amalga oshiriladi?

12-MA'RUZA. XOM IPAK SIFATIGA BAHO BERISH

Reja:

1. Xom ipak uchun standart talabi.
2. Xom ipak sifatiga baho berishda qo'llaniladigan dastgohlar.
3. Xom ipak sifatiga baho berishda qo'llaniladigan dastgohlarni ishlash tartibi.

Har bir kipdan sifatini tekshirish uchun 10-20 kalava va namligini tekshirish uchun 3 ta kalava olinadi. O'z DSt 3313:2018 standart pillani chuvish jarayonida bir necha yakka pilla ipini birlashtirib chuvishdan hosil bo'lgan chiziqli zichligi 1,56 tex, 1,89 tex, 2,33 tex, 3,23 tex, 3,85, tex, 4,65 tex, 10,75 tex, 13,33 tex, 16,60 tex bo'lgan

xom ipaklarga ta'luqlidir. Barcha toifalardagi xom ipak uchun etti nav quyidagi tartibda qabul qilingan: 4A, 3A, 2A, A, B, C, D. Eng yuqori sifatli ipak navi 4A, eng past sifat navi D. Xom ipakning sifat ko'rsatkichlari bo'yicha uning chiziqli zichligiga qarab uch toifaga bo'linadi. 1-toifali xom ipak uchun 2 tex va undan past, 2-toifali xom ipak uchun 2,1 dan 3,6 texgacha, past, 3 -toifali xom ipak uchun 3,7 tex va undan ortiq.

Avtomatlarda ishlab chiqilgan xom-ipak partiyalari 63dan 160 kg gacha komplektga yig'iladi. Mexanik pilla chuvish dastgohlarida ishlab chiqilgan xom ipak $32 \pm 0,5$ kg vaznli kip bo'lishiga yo'l qo'yiladi.

Xom ipak sifat va miqdoriy ko'rsatkichlar bilan xarakterlanadi.

Sifat ko'rsatkichlari ham o'z navbatida asosiy va ikkinchi darajali sifat ko'rsatkichlariga bo'linadi.

Xom ipakning turining asosiy belgilarining eng yomon ko'rsatkichlari bo'yicha: chiziqli zichligining og'ishi, 1 va 2 notekislik, yirik nuqsonlardan tozaligi va eng yomon tozaligi bo'yicha belgilanadi.

Nominal chiziqliy zichlikka nisbatan urtacha kondision chiziqli zichlik u yoki bu tomonga quyidagi chegaraning og'ib ketmasligi kerak:

2,33 teks va undan kam 4% u yoki bu tomonga

2 toifali xom ipak uchun tasniflash jadvali (2,0 dan 3,66 teksgacha)

12.1-jadval

Belgilari	4A	3A	2A	A	B	C	D
Chiziqli zichligi bo'yicha og'ish							
2,33	0,13	0,15	0,18	0,22	0,25	0,28	0,28 dan ortiq
3,23	0,14	0,18	0,21	0,25	0,28	0,31	0,31 dan ortiq
Notekislik 1	150	170	190	210	230	250	250 dan ortiq
Notekislik 2	10	17	26	37	47	60	60 dan ortiq
Yirik nuqsonlardan tozaligi	97	95	93	88	86	84	84 dan ortiq
% hisobida kamida							
Mayda nuqsonlardan tozaligi % kamida	94	92	90	87	85	82	82 dan kami
Eng yomon toza miqdori % kamida	90	87	83	77	75	70	70 dan kami

Belgilari	Sinf						
	(1)	(2)	(3)	(4)	(5)	(6)	(7)
Eng ko‘p (teks 2,0 t-3,66 t)	0,35 0,42	0,40 0,49	0,48 0,57	0,60 0,69	0,7 0,75	0,78 0,83	0,78 dan ortiq 0,83 dan ortiq
Notekslik-3	0	1	2	6	9	13	13 dan ortiq
Belgilari	Sinf						
	(1)	(2)	(3)	(4)	(5)	(6)	
Qayta o‘ralish qobiliyati, tuzilishi soni	4	10	18	25	35	35 dan ortiq	
Belgilari	Sinf						
	(1)	(2)					
Solishtirma uziluvchi kuch	3,7	3,7 dan kam					
Solishtirma uzilishdagi cho‘zilish, %	18 60	18 dan kam 60 dan kam					
Jipsligi, karetkani yurish soni							

Xom ipak navi asosiy sifat ko‘rsatkichlarining eng yomoniga qarab qo‘yiladi, agar berilgan normaga ikkinchi darajali sifat ko‘rsatkichlari to‘g‘ri kelsa. Agar ikkita ko‘rsatkichi bo‘yicha normadan past bo‘lsa unda bitta navga pastga tushadi.

Miqdoriy ko‘rsatkichlarga o‘rtacha haqiqiy chiziqli zichligi, namlik, qaytmas chiqindi va vaznini yo‘qolishi kiradi. Xom ipakning o‘rtacha faktik kondision chiziqli zichligi, kvartal mobaynida ishlatuvchilarga berilayotgan nominal chiziqli zichlikka to‘g‘ri kelishi kerak. Agar nominaldan katta bo‘lsa, etishmayotgan uzunlikdagi xom ipak massasi qo‘yidagi formula bilan hisoblanadi.

$$Q_k = Q_f \frac{T_H (100 + W_k)}{T_\phi (100 + W_\phi)}$$

bu erda: Q_k – xom ipakning kondension massasi, etishmayotgan ip uzunligi bilan birga hisoblanganda, kg.

Q_f – xom ipakning faktik vazni, kg. T_n - nominal chiziqli zichlik, teks, T_f faktik chiziqli zichlik, W_k va W_f – mos holda xom ipakning kondension va faktik namligi, %.

Sifat va miqdor ko‘rsatkichlarini tekshirilayotganda, toyning turli joylaridan olingan namunalar standart sharoitda ushlab turiladi ($t-20 \pm 3^{\circ}\text{C}$, havoning nisbiy namligi $65 \pm 3\%$)

Qayta o‘rash qobiliyati: xom ipakning chiziqli zichligiga qarab o‘ralish tezligi va vaqt tanlanadi. Masalan 2,33 teks uchun, qayta o‘rash tezligi 130 ± 5 m/min, o‘rash vaqti 90 min.

Qayta o‘rash qobiliyatini quyidagi formula bilan aniqlanadi:

$$\Pi = \frac{1000 \cdot O}{\theta}$$

bu erda: O - qayta o‘rash davridagi uzilishlar soni;

θ - o‘rab olingan xom ipak vazni, g

Naminal chiziqli zichlik deb, iplarni sinflashda qabul qilingan chiziqli zichlik tushiniladi. Bu ko‘rsatkich korxonani rejalashtirilayotganda, stardartlashda, buyumni chiziqli zichligini hisoblashda ishlatiladi.

Berilgan chiziqli zichlik deyilganda ishlatilayotgan xom-ashyoni faktik sifatidan kelib, chiqqan holda ishlab chiqilgan ipning chiziqli zichligi tushiniladi.

$$T_{\sigma} = \overline{T_{n.u}} \cdot n_{\sigma}$$

bu erda: $T_{p.i}$ - ishlov berilayotgan pillalar pariyasi pilla ipining o‘rtacha chiziqli zichligi, teks;

n_b -dastadagi berilgan o‘rtacha pillalar soni.

Faktik chiziqli zichlik (T_f) deganda atrof muhit namligiga to‘g‘ri keladigan namlikka ega bo‘lgan chiziqli zichlik tushiniladi. Faktik chiziqli zichlik tekshirilayotgan kalavalarni tortish va uzunligini aniqlash orqali o‘lchanadi.

Kondension chiziqli zichlik (T_k) deganda standart namlikka ega bo‘lgan chiziqli zichlik tushiniladi.

$$T_{\kappa} = T_{\phi} \frac{100 - W_{\phi}}{100 + W_{\kappa}}$$

bu erda: W_f - ipning faktik namligi, %

W_k - 11% ipning kondension normadagi namligi

Haqiqiy chiziqli zichlik deyilgan pilla chuvish jarayonida ta’sir ettirilgan emulsiya, yog‘ va boshqa moddalarsiz ipning chiziqli zichligi tushiniladi.

$$T_x = \frac{T_{\phi}(100 - \Pi_p)}{100}$$

bu erda: P_r - emulsiyalash va yog‘lash davrida ip vaznini ortishi, %

Chiziqli zichligi bo'yicha noteksligi variyasiya koeffisientida ifodalangan, %.

$$C = \frac{\sigma}{T} 100$$

bu erda: σ - o'rtacha kvadratik og'ish

$$\sigma = \sqrt{\frac{\sum (M_i - \bar{M})^2}{n}}$$

bu erda: M_i - I ta kalavachalar massasi;

\bar{M} - kalavachalarning o'rtacha massasi;

n - kalavachalar soni.

Uzish kuchi va uzishdagi cho'zilish uzish asbobida aniqlanadi, o'rtacha qiymati topiladi. Nisbiy uzilish kuchini quyidagi formula orqali topiladi.

$$P = \frac{\bar{P}}{T_p}$$

bu erda: \bar{P} - o'rtacha uzilish kuchi, N;

T_p - uzilgan iplarning o'rtacha chiziqli zichligi, teks.

Mos kelmaslik va mayda nuqsonlar bo'yicha tozaligi seriplan kamerasida seriplan doskasiga o'ralgan tekshirilayotgan ipni standart namuna rasmi bilan solishtirish orqali aniqlanadi. Mos kelmaslik uchun 40 ta panel o'rtacha arifmetik summasi qabul qilingan. Mayda nuqsonlar bo'yicha tozaligi uchun 40 ta kuzatilgan panelga baho berish natijasini o'rtacha arifmetigi qabul qilingan.

Yirik nuqsonlar bo'yicha tozaligi seriplan doskasi ikki tarafidagi nuqsonlar soni bilan belgilanadi. Ularga shishlar, mo'ylovlar, tugunchalar, halqalar va xokazolar kiradi.

Yirik nuqsonlarni foizda quyidagicha hisoblanadi:

$$Q = 100 - (\Pi_1 + 0,4\Pi_2 + 0,1\Pi_3)$$

bu erda: P_1, P_2, P_3 - nuqsonlar soni 1, 0,4 va 0,1 ga mos baholash.

Jipsligi - dyuplan yoki kozimetr asbobida aniqlanadi. Minutiga 140 marta borib kelayotgan tezlikka ega bo'lgan karetkaning metall panjarasidan o'tayotgan xom ipak namunasini ishqalanishi kuzatiladi. Yuqori reshetka 300 g vaznga ega. Ipni tarangligini hosil qiluvchi umumiy osma kuch sistemasi 180 SNga teng. 100 ta ipni

tekshirib ko‘riladi. Pribor har 10 marta borib kelgandan keyin to‘xtatilib, bir biridan ajragan iplar tekshiriladi.

$$C_{\text{oc}} = \frac{M_c}{n}$$

bu erda: M_s – karetka yurishlar sonini titilgan qismlar soniga ko‘paytmasi;
 n – umumiy sinovlar soni.

Qaytmas chiqindilar. 30 minut davomida 4-5 g olein neytral sovun tarkibli eritmada xom ipak kalavachalari ikki martalab qaynatish natijasida topiladi. Qaynatilgandan so‘ng xom ipak namunasi 40-50⁰S li suvda chayiladi. Ikki qaynatishdan keyin xom ipakni butunlay elimsizlanganini indikator ta‘sirida aniqlanadi.

$$y = 100 - \frac{\theta_1(100 + W)}{\theta_0}$$

bu erda: θ_1 va θ_0 - qaynatishdan oldingi va keyingi namuna massasi, g.
 W – namlik.

Xom ipakdagi tabiiy vazni yog‘- mum moddalar hisobiga 0,8% ga oshganligini hisobga olgan holda 25 % dan oshmaydi.

Sinov laboratoriyalarida ishlatiladigan uskunalar

Qayta o‘rash qobiliyatini aniqlashda qayta o‘rash dastgohlari (M-210 SHL, MT-85) va g‘altaklardan (62 va 63 raqamli) foydalaniladi.

Uzuvchi kuch va uzilishdagi cho‘zilishni aniqlash uchun mayatnik turidagi uzuvchi mashinalardan foydalaniladi (RM mashinalari).

Noteksligi, yirik va mayda nuqsonlar bo‘yicha tozaligi seriplanda aniqlanadi.

Jipsligini aniqlashda «Dyuplan» asbobidan foydalaniladi. Kondension apparatlarda ipning namligi aniqlanadi. Bundan tashqari laboratoriya uchun texnik, analitik va pallali tarozilar, psixrometr va termometrlar kerak bo‘ladi.

Nazorat savollari

1. Xom ipakni sifatini nazorat qilish, yig‘ish va joylash?
2. Nominal chiziqli zichlik, jipsligi qanday aniqlanadi?

3. Sinov laboratoriyada ishlatiladigan uskunalar?
4. Xom ipakni jipsligi qanday asbobdan foydalanib aniqlanadi?
5. Xom ipakni namligi qanday asbobdan foydalanib aniqlanadi?
6. Xom ipak nuqsonlari qanday aniqlanadi?
7. Xom ipakni navlarga ajratish qanday amalga oshiriladi?

13-MA'RUZA. PILLA ChUVISH SEXIDA HOSIL BO'LADIGAN ChIQINDILAR VA ULARNI DASTLABKI ISHLASH

Reja:

1. Pilla chuvish chiqindilari turlari.
2. Pilla chuvish korxonalarida hosil bo'ladigan chiqindilarni dastlabki ishlash.
3. Foydalaniladigan dastgohlar va ularning ishlash tartibi.

Pillachilikda va pillakashlik korxonalarida ko'p miqdorda chuvib bo'lmaydigan pillalar, pillalarni chuvishda tolali chiqindilar va g'umbak hosil bo'ladi. Bu chiqindilardan foydalanish (utilizasiya qilish) xalq xo'jaligida katta ahamiyatga ega, chunki har bir kilogramm ishlab chiqilgan xom ipakga 1 kg ga yaqin turli chiqindilar to'g'ri keladi. Shu bilan birga nuqsonli pillalar va pilla chuvishdagi tolali chiqindilar yigirilgan ipak ishlab chiqarishda qimmatbaho xom ashyo hisoblanadi, g'umbakdan esa hayvonlar va baliqlarni boqish uchun foydalaniladi, chunki uni tarkibida 27% moy va 50% oqsil modda bor.

Pilla chuvish korxonalaridagi chiqindilarni kelib chiqishiga qarab, saralash va pilla chuvish sexlaridan va nazorat yig'uv bo'limidan chiqadigan chiqindilarga bo'linadi.

Saralash sexidan chiqadigan chiqindilarga; paxtasimon los, navsiz (nuqsonli) pillalar, o'ta dog'li, katta dasta izli yoki silliq yuzali, paxtasimon, xunuk shaklli, teshik, yupqa qobiqli, qo'shaloq g'umbakli va boshqalar kiradi.

Pilla chuvish sexidan chiqadigan chiqindilarga; pilla losi, qaznoq, chuvilmaydigan pillalar, xom ipak uzuqlari, g'umbak kiradi.

Nazorat yig'uv bo'limidan chiqadigan chiqindilarga; xom ipak uzuqlari, seriplan o'ramlari, nazorat kalavachalari kiradi.

Saralash sexidan chiqadigan chiqindilarni qayta ishlash

Paxtasimon los quruq pilla massasiga nisbatan 0,3-0,5%ni tashkil qiladi. Odatda paxtasimon losni tarkibida turli iflosliklar bo'lib, 40 % gacha serisin tashkil qiladi. U ishlovdan keyin ikki navga bo'linib toylarga joylanadi.

Birinchi navga pillalardan tozalangan bir xil navli, ichida o'simlik iflosliklari 1 % dan ko'p bo'lmagan paxtasimon los kiradi.

Ikkinchi navga pillalarni qo'lda va mexanik usulda tozalash yo'li bilan olingan, rangi bir xil bo'lmagan, 3 % gacha o'simlik iflosliklari bo'lgan paxtasimon los kiradi.

Saralangan paxta losi 40 kg dan ko'p bo'lmagan massada toylarga presslanadi. Saralash sexidan chiqadigan ikki g'umbakli pillalar bilan birga nuqsonli pillalarni chiqishi quyidagi chegarada bo'ladi. (O'zgarib turadi) (%)

Qo'shaloq g'umbakli	1-2
Xunuk shaklli	0,2-0,4
Yumshoq pillalar	1,5-3,0
Dog'li (ustki dog'li)	1-2
Ichki dog'li	0,5-1,0
Chala o'ragan	0,5-1,0
Yupqa qobiqli	0,3-0,6
Teshik	0,1-0,2
Boshqa nuqsonli pillalar	0,9-1,8
Jami:	6-12

Dog'li, dasta izli, biroz shakli o'zgargan va uchli pillalarni chuvish mumkin va ulardan chiziqli zichligi odatdagidek yoki yo'g'onroq xom ipak ishlab chiqariladi. Lekin dog'li pillalarni boshqa nuqsonli pillalardan ajratib chuviladi. Nuqsonli pillalarni mexanik va shuningdek pilla chuvish avtomatlarida chuvish mumkin. Pilla

chuvish jarayonida texnologik parametrlar nuqsonli pillalar uchun butunlay saralangan pillalarnikidan farqlidir; chuvish tezligi kam (60-70m/min), chuvish tozidagi suvni harorati 50-50⁰S da ushlab turiladi, chirmov tanasining uzunligi 4-5 sm, nuqsonli pillalardan xom ipakni chiqishi 20-25 % ni tashkil qiladi.

Qo'shaloq g'umbakli pillalar normal (dumaloq yoki aval) va xunuk shaklda bo'ladi. Birinchisini chuvib 5 teks va undan ortiq chiziqli zichlikda xom ipak olish maqsadga muvofiqdir, ikkinchisidan yigirilgan ipak ishlab chiqariladi.

Pillalarni chuvishdan oldin KZ-2 dastgohida 80⁰S haroratli suvda 30 daqiqa davomida ivitib olish tavsiya etiladi. Qo'shaloq g'umbakli pillalarni chuvishda KMS-10 dastgohida yog'ochdan yasalgan chyotkalaridan foydalanib pishiriladi. Pishirish qozonida harorat 90-95 ⁰S, silkitish uchun oval tozda 60-65⁰S. Chuvish tezligi 90-93 m/min, chuvish tozlaridagi suvni harorati 56-52⁰S, quritish shkafida xavoni xarorati 38-40 ⁰S. Chirmov uzunligi 4-5 sm. Ilgichni pastki qismidagi ko'zchani diametri 1 mm.

Chuvishga yaroqsiz bo'lgan pillalar yigirilgan ipak olish uchun ishlatiladi. Boshlanishida g'umbakdan ipak massasi ajratib olinadi.

Hozirgi vaqtda korxonalarda yigirishga loyiq pillalardan ipak massasini ajratib olish uchun LPK-1 avtomatik liniyadan foydalailmoqda.

Pillalarni xolstga aylanish sikli 6 daqiqa davom etadi. Shu vaqt davomida 1,2-1,5 kg qo'shaloq g'umbakli pillalardan 500-600 g xolst ishlab chiqariladi (quruq vaznida).

Chuvish sexidan chiqadigan pilla losida umumiy los massasiga nisbatan 1 % dan ko'p bo'lmagan qaznoq, chuvallangan pilla va g'umbak, 0,5 % dan ortiq zichlashgan tugunlar bo'lishi mumkin. Pilla losini tori topish boshlang'ich qismidagi o'rtacha massasi 1,1 g dan ortiq bo'lmasligi kerak.

Avtomatik pilla chuvishda chiqadigan pilla losi ikki xil ko'rinishda bo'ladi;

RK dastgohini charxiga o'ralgan los. Bunday los ichida los massasidan 2 % dan ortiq bo'lmagan qaznoq, chuvalmagan pillalar va g'umbak bo'lishi mumkin.

Tuguncha ko‘rinishidagi los. Uni engil qo‘lda titib, chiqindilarni ishlash sexiga yuboriladi. Uni ichida los massasiga nisbatan 2 % gacha qaznoq va g‘umbak bo‘lishi mumkin.

Chiqindilarni ishlash sexida pilla losini sentrofugada yuvib va siqib, begona iflosliklardan tozalab, quritib, rangi bo‘yicha saralab toylarga joylanadi.

Qo‘shaloq g‘umbakli pillalar normal (dumaloq yoki aval) va xunuk shaklda bo‘ladi. Birinchisini chuvib 5 teks va undan ortiq chiziqli zichlikda xom ipak olish maqsadga muvofiqdir, chunki ikkinchisidan yigirilgan ipak ishlab chiqarish afzaldir.

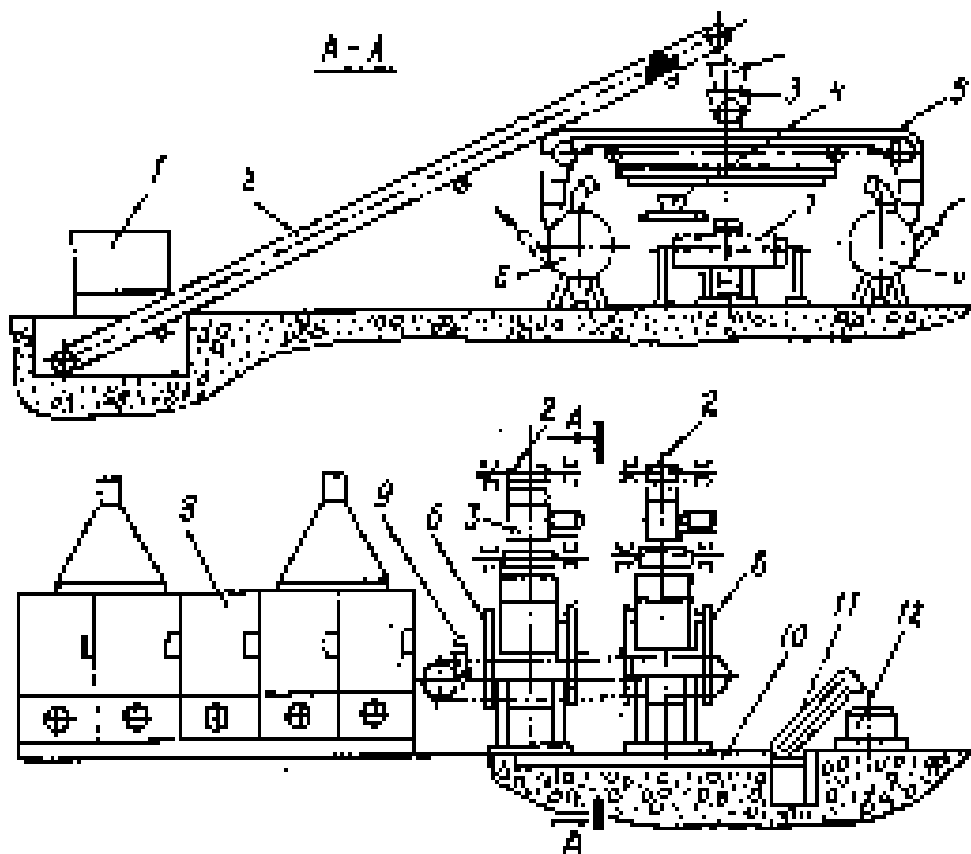
Pillalarni chuvishdan oldin KZ-2 dastgohida 80⁰C haroratli suvda 30 daqiqa davomida ivitib olish tavsiya etiladi. Qo‘shaloq g‘umbakli pillalarni chuvishda KMS-10 dastgohida yog‘ochdan yasalgan shyotkalardan foydalanib pishiriladi. Pishirish qozonida harorat 90-95 ⁰C, silkitish uchun oval tozda 60-65 ⁰C harorat tanlanadi. Chuvish tezligi 90-93m/min, tozlardagi suvni harorati 56-52 ⁰C, quritish shkafida havoni harorati 38-40 ⁰C. Chirmov uzunligi 4-5 sm. Ilgichni pastki qismidagi ko‘zchani diametri 1 mm.

Chuvuvchi to‘rtta ilgichga xizmat qiladi, dastgohni bitta ilgich oralab zapravka qilinadi. Bu sharoitda xom ipakni chiqishi 20-25 % ga, pilla losini 14-16 % ga, qaznoq esa 6-8 % ga teng.

Chuvishga noloyiq bo‘lgan pillalar yigirilgan ipak olish uchun ishlatiladi.

Boshlanishida g‘umbakdan ipak massasi ajratib olinadi. Buning uchun oxirgi vaqtgacha yigirishga loyiq pillalarni AKR-2 yoki MKRA-1 agregatlarida kesilardi. Bunday usulda ishlov berish bir qator jiddiy kamchiliklarga ega. Ulardan asosiysi uzunlinini kamayishi, eshilib ketishi, tolalarni yog‘lanishini ko‘payishi bo‘lib va bu esa yigirilgan ipakni chiqishini kamaytiradi.

Hozirgi vaqtda korxonalarda yigirishga loyiq pillalarni ishlash uchun LPK-1 avtomatik liniya tadbiq etilgan (13.1-rasm). Liniya 7 yig‘uvchi – bunker, nishab transporter 2, pillalar uchun dozator 3, taxsimlovchi 5, ikkita gidravlik volchok 6, xolstni oluvchi 4, xolstni tashuvchi transporter 7, siquvchi valiklar 9, quritgich 8, gidrotransporter 10, g‘umbak va ipak qoldiqlarini saralovchi moslama 11 va sentrofuga 12 dan tashkil topgan.



13.1-rasm. Nuqsonli pillalarni xolst xoliga keltiruvchi LPK liniyasi:

Bunker 1 taxtali barabandan yasalgan, uning yordamida pillalar 2 transporterga beriladi, u o'z navbatida dozator bunkeri 3 bilan bog'langan. Dozatorni elementi ichi bo'sh (g'ovak) barabandan iborat. Dozator pilla porsiyalarini o'lchab va ularni 5 taxsimlagichga, 6 gidravlik volchokdan olayotgan buyruq bilan davriy (vaqti-vaqti bilan) berib turadi. Buyruq beruvchi volchok tamoniga qarab taxsimlagich ilgari lanma-qaytma xarakat qiladi.

Volchok xolst hosil qilish uchun ignali barabani bor qaytargich shu baraban bilan volchok korpusi orasidagi tirqishni rostlash uchun xizmat qiladi. Taqsimlagich bilan beriladigan xolstlarni kesish uchun korpusni tashqi tamondan termoelektrik pichoq o'rnatilgan.

Siquvchi moslama ikkita valik 9 ko'rinishida bo'lib transporterga o'rnatilgan, va u xolstni quritgichga uzatadi.

Texnologik jarayon avtomatik ravishda quydagicha bajariladi. Pillalar (misol uchun qo'shaloq g'umbakli) bunker 1 ga joylanadi, undan transporter 2 orqali bunker

dozatori 3 ga beriladi. Bunker volchokdan kelgan buyruq bilan pilla porsiyalarini taxsimlagichga beradi u ularni shu volchokga tashlaydi. Volchokga joylangshandan so'ng uni lyuki zich yopiladi, korpusga esa xarorati 95-100 °C li ishqorli eritma yuboriladi. So'ng 3 daqiqaga baraban ishga tushiriladi. Shu vaqt davomida barabanga pilladagi tolalar o'raladi. Keyinchalik baraban to'xtagandan so'ng lyuk ochilib hosil bo'lgan xolstni pichoq bilan kesib olinadi. Barabandan kesib olingan xolst siquvchi valikka va quritgichga beriladi.

Ishlatilgan suv chigallashgan ipak qoldiqlari va g'umbaklar bilan birga gidrotarnovga tushadi va undan saralash moslamasiga beriladi. Saralangan lyash g'umbak sentrafugaga va so'ng quritgichga beriladi.

Pillalarni xolstga aylanish sikli 6 daqiqa davom etadi. Shu vaqt davomida 1,2-1,5 kg qo'shaloq g'umbakli pillalardan 500-600 g xolst ishlab chiqariladi (quruq vaznida).

Bunday ko'rinishdagi pilla losida umumiy los massasiga nisbatan 1 % dan ko'p bo'lmagan qaznoq, chuvilmagan pilla va g'umbak, 0,5 % dan ortiq zichlashgan tugunlar bo'lishi mumkin. Pilla losi torini topish boshlang'ich qismidagi o'rtacha massasi 1,1 g dan ortiq bo'lmasligi kerak.

Avtomatik pilla chuvishda chiqadigan pilla losi ikki xil ko'rinishda bo'ladi:

RK dastgohini charxiga o'ralgan los. Uni dastgohda ishlash davomida har 1,5-2 soatdan keyin kesib olinadi, tor ko'rinishidagi losni to'g'rilab, bog'ga yig'ib bitta tor bilan bog'lanadi. Bunday los ichida los massasidan 2 % dan ortiq bo'lmagan qaznoq, chuvilmagan pillalar va g'umbak bo'lishi mumkin.

Tuguncha ko'rinishidagi los. Uni yengil qo'lda titib, chiqindilarni ishlash sexiga yuboriladi. Uni ichida los massasiga nisbatan 2 % gacha qaznoq va g'umbak bo'lishi mumkin. Pilla losini namligi 200 % atrofida bo'ladi.

Chiqindilarni qayta ishlash sexida pilla losini sentrofugada yuvib va siqib, begona iflosliklardan tozalab, quritib, rangi bo'yicha saralab toylarga joylanadi.

Pilla losini yuvish bilan namlikni yo'qotish birgalikda olib boriladi. Buning uchun pilla losi bog'lari sentrofuga korzinasiga joylanib, 5 daqiqa davomida 45-50 °S

haroratdagi suv bilan yuviladi. Suv forsunkadan beriladi. Soʻng pilla losi bogʻlari suv ajralib chiqishi tugaguncha siqiladi.

Siqilgan pilla losi bogʻlari toʻgʻrilanib, qaznoq, chuvilmagan pillalar, gʻumbak va boshqa iflosliklardan tozalanadi: bunda qalin torlar qoʻl bilan ajratiladi. Bogʻlarga ishlov berish maxsus ilmoqli tayanchlarda bajariladi.

Pilla loslarni yoz vaqtlarida tepasi berk shiyponlarda, qishda esa KS-2 quritgichlarda 85-90⁰C li issiq havo bilan quritiladi. Quritishdan soʻng pilla losidagi namlik 11% dan koʻp boʻlmasligi kerak.

Quritilgan pilla losini rangi boʻyicha saralab toylarga joylanadi. Toyni uzunligi va balandligi bir-xil – 850 mm, eni 750 mm. Bitta toyni vazni 60 kg kam boʻlmasligi kerak. Toylar paxta matosi bilan oʻralib, toʻrt joyidan arqon yoki sim bilan mahkamlanadi.

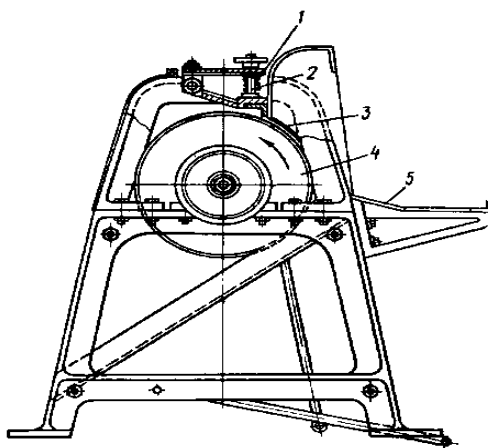
Qaznoq chiqindilarni qayta ishlash sexiga 200 % gacha boʻlgan namlik bilan keltiriladi va uni tarkibida chuvilmagan pillalar (teshik), qobigʻida qora dogʻlari boʻlgan, gʻumbak va boshqa iflosliklari boʻlishi mumkin.

Qaznoqni ishlash jarayonida gʻumbakdan ipak qoldiqlarini ajratiladi. Bu jarayonni har-xil usullar bilan olib borish mumkin. Eng koʻp tarqalgan usullardan:

- 1) Silliq barabanli volchoklardan foydalanish bilan xolstlar ishlab chiqarish.
- 2) Potok liniyada xolst ishlab chiqarish.

Qaznoqlarni silliq barabanli volchokda ishlov berish uchun dastlab hoʻl qaznoqlarni 15 kg dan porsiya qilib teshik-teshikli uzunligi 1000 mm, eni 780 mm va balandligi 920 mm boʻlgan alyumin qutichalarga solinib, bugʻlash kamerasiga joylanadi. Bugʻlash kamerasini 2 eshigi zich yopiladi.

Silliq barabanli volchokda gʻumbakdan tolalar quyidagicha ajratib olinadi: Qaznoq porsiyasi 500-550 g dan qilib 4 baraban yuzasiga yaqinlashtiriladi. Bunda qaznoqdagi tolalar barabanga oʻraladi, gʻumbakni esa 3 pichoq bilan ushlanib qoladi. Gʻumbakni koʻp qismi qaznoq qobigʻidan ajratiladi, 5 stolga berilib, soʻng maxsus qutiga olib tashlanadi. 5-6 porsiya qaznoqqa ishlov berilgandan soʻng baraban toʻxtatiladi, oʻralgan tola qatlami kesiladi va xolst koʻrinishida olinadi (13.2-rasm).



13.2-rasm. Silliqlik yuzali volchok.

Ho‘l xolstni o‘rtacha massasi 500-600 g quruq bo‘lsa 150-200 g bo‘ladi. Silliqlik borabanli volchokdan olingan mahsulot, xolst birinchi o‘tim deyiladi. Uni rangi chivilgan pilla rangida bo‘ladi. Xolst ipak yigirish korxonasi uchun eng yaxshi xom ashyodir. Undagi yog‘ miqdori 2 % dan ortiq emas, g‘umbak qoldiqlari bilan iflosligi 0,5 % dan ortiq emas.

Qaznoqlarni potok liniyada ishlov berilishida quyidagi kamchiliklar bor: xolstlarni butun g‘umbaklar, shuningdek mayda bo‘lakchalari va qurt po‘sti (mahsulot umumiy massasidan 15 % dan ortiq bo‘lmagan) katta iflosliklar mavjudligi.

Qisman buni qaznoqdagi ipakdorlikni ko‘pligi pillalarni yetarli darajada chuvalmasligi va pilla qobig‘ini chuvaluvchanligini kamligi sabab bo‘lishi bilan tushuntirish mumkin.

Chuvalmaydigan pillalar quyidagi sxema bo‘yicha ishlov beriladi:

- 80-90⁰ C li sodali eritmada 8-10 soat davomida ivitiladi;
- yuviladi va sentrofugada siqiladi;
- qoziq tishli baraban volchogida ishlov beriladi;
- ikkinchi marta ignali garnitura bilan tortilib volchokda ishlov berish;
- xolstlarni quritish va joylash.

Chuvilmaydigan pillalardan olingan tola tarkibida 2-3 % yog‘, g‘umbak qoldiqlari bilan ifloslanganligi esa 10 % gacha bo‘lishi talab etiladi. Bu yerda shuni ta’kidlamoq kerakki, qoziq tishli barabanli volchokda tolalardan iflosliklarni to‘liq

ajratib bo'lmaydi. Taxminan 2 dan 4 % gacha chiqindilarda tolalar qoladi. Tolalarni chiqindilardan ajratishda ularni qozonlarda qaynatib, keyin ignali baraban volchogida ishlov berib va jadal yuvish usulida bajariladi.

Uzuqlar pillalarni chuvish jarayonida, xom ipakni uzilishida xom ipakni o'rash, kalavalarni yig'ish dastgohni aylanadigan qismlariga o'ralishi, shuningdek xom ipakni sifatini tekshirish uchun seriplan doskasiga o'ralgan va o'rab olingan sinov kalavachalaridan hosil bo'ladi. Har bir holda uzuqlar to'liq yig'ilib, titilib va begona iflosliklardan tozalanadi.

Xom ipak uzuqlarida 0,5 %dan ko'p bo'lmagan paxta ipi va 10 % dan ko'p bo'lmagan kalta xom ipak (100 mm uzunlikda bo'lgan) qirqimlari, 50 kg dan ko'p bo'lmagan vaznda, 11 % dan ko'p bo'lmagan namlikda toylarga joylanadi. Toy o'lchami: mm, uzunligi 850, eni 750.

G'umbaklar yig'ilib chiqindilarni ishlash sexiga 200 foizgacha bo'lgan namlikda ho'l holda keltiriladi. Ularni tarkibida turli iflosliklar bo'lishi mumkin, ularni olib tashlanishi kerak.

Nam g'umbakdagi ortiqcha namlikni sentrofugada siqib tashlanadi, bunda sentrofuga g'umbak bilan yarmigacha to'ldiriladi.

Siqilgan g'umbaklar qutili quritgichda 85-95⁰C haroratda quritiladi. Agarda g'umbakni qo'lda (ezib) ishqalab ko'rilganda kukunga aylansa, ular qurigan deb hisoblanadi. Quritishdan so'ng g'umbaklar saralanadi, ulardan chirigan, mog'orlagan va shuningdek g'umbakga aylanmagan qurtlar, tola qoldiqlari va boshqa iflosliklar olib tashlanadi.

Agarda ipak massasi pishirish va chuvish jarayonida taxminan 2,7-2,8 % seritsin va yog', mumli moddalar erish xisobiga bo'lsa, va qolgan yo'qolish qaznoqni yig'ish vaqtida va qaznoqlar chuvalmagan pillalar va turli ko'rinishdagi uzuqlar qayta ishlash paytida sodir bo'ladi, shu bilan birga silliq volchokda ishlov berishdan keyin birinchi va ikkinchi o'tim tolalar olingandan so'ng kelgan jigallanish ipak tolalar miqdori 2-4 foizga yaqin bo'lishi mumkin. Bor imkoniyatlardan foydalanib, chiqindilarni yo'qolishini kamaytirish va ipak miqdorini oshirish xalq xo'jaligida ahamiyati katta.

Nazorat savollari

1. Tabiiy ipak chiqindilarini hosil bo'lishi va tasnifi?
2. Saralash stolidan chiqadigan chiqindilarni qayta ishlash?
3. Nuqsonli pillalarni chiqish ulushlarini ayting?
4. G'umbakdan sanoatda qanday foydalaniladi?
5. Chuvishga yaroqsiz bo'lgan pillalardan qanday foydalaniladi?
6. Chuvishga yaroqsiz pillalarni qayta ishlash texnologiyasi to'g'risida ma'lumot bering?
7. Xolst olish texnologiyasi to'g'risida ma'lumot bering?

14-MA'RUZA. TABIIY VA KIMYOVIY IPLARNI ESHISH

Reja:

1. Eshish jarayonida foydalaniladigan xom ashyo turlari.
2. Uzluksiz iplarni eshishning maqsad va mohiyati.
3. Eshilgan iplarni ishlab chiqarishda texnologik jarayonni ketma-ketligi.
4. Uzluksiz iplarni eshishda foydalaniladigan dastgohlar va ularning ishlash tartibi.

Uzluksiz iplardan tayyorlanadigan eshilgan ip mahsulotlari, maxsus tola eshish fabrikalarda, ipak kombinatlarining tola eshish sexlarida hamda kimyoviy tola va ipak tayyorlanadigan to'qimachilik korxonalarida ishlab chiqariladi. Eshilgan mahsulotlarning assortimenti, turlari ko'pdir. To'qima va trikotaj ishlab chiqarishda ishlatiladigan eshilgan iplar bilan bir qatorda, turmushda keng iste'mol qilinadigan va texnikaga mo'ljallangan turli xildagi eshilgan mahsulotlar ham tayyorlanadi.

Eshilgan mahsulotlar tabiiy ipakdan, shuningdek, turli sun'iy, sintetik va shisha toladan qilingan iplardan ham tayyorlanadi.

Eshilgan iplar o'zining tuzilishiga, strukturasiqarab, dastlabki hom ashyoning xiliga va qanday mahsulot ishlab chiqarishga ko'ra turli texnologiyani, mashina va mexanizmlarni qo'llash zarurligini taqoza etadi. Ipak eshishda sof mexanik, ya'ni qayta o'rash, eshish va qayta eshish jarayonlari bilan bir qatorda kimyoviy texnologiya, ya'ni ipak xom ashyosini pishirish, ipni bo'yash va boshqa

jarayonlar ham qo'llaniladi. Ipak eshish texnologiyasida ko'p hollarda mexanik jarayondan ham, kimyoviy jarayondan ham foydalaniladi.

Eshish mahsulotlari ishlab chiqarishda vaqti-vaqti bilan ishlaydigan mashinalar, ivitish apparatlari, sentrifugalar, quritish mashinalari, bug'lash kameralari va hakazolar ishga solinadi hamda qayta o'rash, eshish uzluksiz xarakatlar qo'llanadi.

Kalta tolalardan uzluksiz ip ishlab chiqishda eshish asosiy texnologik jarayonlardan biri hisoblanadi. Uzluksiz iplarni, ipak xom ashyosini, kimyoviy kompleks iplarni eshish, ya'ni iplarga buram berish, bu eshilgan mahsulotlarga ma'lum foydali xususiyat beradigan mustaqil jarayondir.

Mexanika nuqtai nazaridan eshish – deformatsiyaning turlaridan biri bo'lib, bunda jismga ta'sir ko'rsatayotgan hamma kuchlar jismning o'qiga perpendikulyar tekislikda joylashgan juft kuchlar deb faraz qilish mumkin. Tolali materiallarda eshish deb shakl o'zgarishining ya'ni deformatsiyaning bir ko'rinishi bilan bog'liq bo'lgan texnologik jarayonga aytiladi. Agar ipni silindr deb qabul qilsak, uning o'z o'qi atrofida eshilmog'i uchun kuch sarf qilinishi lozim bo'ladi.

Uzluksiz iplarning eshinishi natijasida quyidagilarga ma'lum darajada erishishga harakat qilinadi.

- Yakka iplarni turli darajada eshish yoki bir nechta iplarni birga qo'shib eshish orqali iplarda zarur tashqi effekt, ko'rinish hosil qilish va bu borada o'ziga xos samaradorlikni qo'lga kiritish.
- To'qish va trikotaj ishlab chiqarish sohasida iplarning qaytadan ishlanish xususiyatini takomillashtirish, bu iplardan ishlab chiqilgan buyumlar sifatini yaxshilash maqsadida iplarning zichligini, pishiqligini oshirish hamda ularning chiziqli zichligi bo'yicha bir tekisligini ta'minlash zarur.
- Iplarni taranglash paytida pishiqligini, cho'zilishga chidamligini oshirmoq. Binobarin iplarning pishiqligini keskin eshish yoki kritik burama deb ataladigan ma'lum bir chegaragachagina oshirish mumkin.
- Iplarda yaxshi ishlatiladigan, iste'molbop yaxshi ekspluatatsiya qilinadigan xususiyatlar yaratish: qo'shish evaziga chiziqli zichligini o'zgartirish, ularning dag'allik, qattiqlik, egiluvchanlik xususiyatlarini o'zgartirish, tayyor holdagi ipning

ravonligini, ilashuvchanligini oshirish, takroriy egiluvchanlik, taranglashga (cho‘zishga) va ishqalanishga chidamligini oshirish, katta hajmdorlik yaratish.

Eshilgan iplar quyidagi belgilariga ko‘ra farqlanadi: dastlabki iplar xili, eshilih darajasi, eshilih yo‘nalishi, eshilih iplarning tuzilishi, iplarning taranglik holati va hajmi, iplarning vazifasi, qaysi maqsadlarga xizmat qilishi.

Dastlabki iplarning xiliga ko‘ra eshilih iplar quyidagilarga bo‘linadi – tabiiy iplarga (ipak xom ashyo, paxta iplar, jun iplar va hokazo), sun‘iy (viskoza, atsetat, mis-ammiakli), sintetik (poliamidli, poliefirli, polipropilenli va hokazo), shishadan olingan ip, shuningdek, kombinatsiyalashtirilgan, turli xil dastlabki iplardan tashkil topgan murakkab ip.

Eshilih darajasiga binoan, ya‘ni uzunlik birligiga to‘g‘ri keladigan ip o‘rami soniga ko‘ra eshilih iplar 3 guruhga bo‘linadi: past eshilih (230 br/m.gacha), o‘rtacha eshilih (230-900 br/m), yuqori eshilih (900 br/m.dan va undan ortiqroq).

Eshilih yo‘nalishiga binoan eshilih iplar ikkiga bo‘linadi: o‘ng tomonga eshilih Z va chap tomonga S eshilih iplar. O‘ng tomonga buramalar pastdan yuqoriga o‘ngga yo‘nalgan Z, chap tomonga eshilihda S – pastdan yuqoriga chapga yo‘nalgan bo‘ladi.



14.1-rasm. Eshilih yo‘nalishining belgilanishi

Eshilih iplarning strukturasi, tuzilishi sodda va murakkab bo‘lishi mumkin. Sodda tuzilishli iplarda ip o‘ramlari bir yo‘nalishga ega bo‘ladi va bir bosqichda tayyorlab chiqariladi. Murakkab tuzilishli iplarni bir necha iplardan olinadi. Bunda eshilih har bir ipga ma‘lum yo‘nalish beradi, keyin iplar birlashtiriladi va yangidan eshiladi, ko‘pincha teskari yo‘nalishda eshiladi. Murakkab tuzilishli iplar oddiy tikuv iplari va fasonli eponj, spiral va hakazo tarzda eshilih xususiyatiga ega.

Eshilih, pishitilgan iplar oddiy yoki yuqori darajadagi cho‘ziluvchanlik xususiyatiga va katta hajmdorlikka ega bo‘lishi mumkin. Me‘yordan ortiqroq

hajmdorlikka ega bo'lgan iplar teksturlangan ip deb ataladi. Bunday iplar eshish, pishitish jarayoni bilan termik ishlov berishni tegishli ravishda ishlatuvchi maxsus texnologiyani qo'llagan holda sintetik (poliamid va poliefir) iplardan tayyorlanadi.

Eshilgan iplarni ishlab chiqarishda texnologik jarayonlar ketma-ketligi

Ipak xom ashyosini va kimyoviy iplarni eshish, pishitish texnologiyasi bir nechta bosqichlarga bo'linadi, ularning har qaysisida turli apparat va mashinalarda turlicha konstruksiya bo'yicha va turli maqsadlarga mo'ljallangan bir qancha texnologik jarayonlar bajariladi (1 jadval).

Eshilgan ipak ishlab chiqarish korxonalarida asosan mexanik jarayonlar amalga oshiriladi, binobarin, bunda ayrim jarayonlar iplarga turli emulsiyalar, harorat va namlik ta'sir ettirish yo'li bilan olib boriladigan kimyoviy ishlov berish bilan monand holda, birga bajariladi.

14.1- jadval

Eshilgan iplarni ishlab chiqarishda texnologik jarayonlar ketma-ketligi

Bosqich	Texnologik jarayon	Dastgohlar
1. Xom ipak iplarni qayta o'rashga tayyorlash	Xom ashyoni saralash va partiyalarga yig'ish. Ipak xom ashyoni ivitish, suvini siqish. Ipak xom ashyoni ohista titib tolasini bir biridan ajratish. Quritish.	Qora ekranlar, saralash stollari, kalavani osish uchun yog'och ilgichlar (givillar).
2. Iplarni qayta o'rash va ularni eshishga tayyorlash	Kalava, kulich va bobinadagi g'altakka qayta o'rash. Bir necha ipni eshmasdan yoki eshib birlashtirish, qo'shish.	Qayta o'rash mashinalari, dastgohlari. Qo'shish va qo'shib eshish mashinalari.
3. Eshish, pishitish.	Eshish, pishitish.	Ip eshish, pishitish mashinalari.
4. Eshishni mustahkamlash.	Bug'lash yoki xo'llash	Bug'lash mashinalari
5. Qayta o'rash	Qayta o'rash	O'rash, qayta o'rash va bobinaj mashinalari
6. Nazorat va saralash	Saralash, yig'ish, upakovka qilish (joylash), markalash (belgi qo'yish)	Kuftalash (kalavalarni burash) dastgohlar, saralash stollari.

Turlicha ish bajaradigan, konstruksiyasi, unumdorligi va iplarga turlicha ta'sirdagi bir-biridan farq qiladigan mashina va apparatlarni ishlatish eshilgan

mahsulotlarni olish uchun uzluksiz, to'xtovsiz ketma-ket jarayonli liniyalarni, mashinalarni barpo etishni qiyinlashtiradi. Texnik jarayonlarning alohida dastgohlarda bajarilishi eshilgan ipakni ishlab chiqarish asosiy tashkiliy-texnik kamchiliklari hisoblanadi. So'nggi yillarda takomillashtirilgan texnikani qo'llash natijasida eshilgan mahsulot ishlab chiqarish jarayoni, dastgohlar soni bir muncha kamaydi. Masalan, iplarni qayta o'rash jarayonida ohorlash o'rniga iplar yog'lanyapti. Ipak xom ashoni qayta o'rash uchun tayyorlashda, o'tkaziladigan 3 jarayon o'rniga (ivitish, siqish va quritish) o'rniga, bitta jarayon kalavaga suv sepib so'ngra dam berish. Qo'shish va eshish jarayoni ham birga bajariladi. Bularning hammasi mehnat va dastgoh unumdorligini oshirishga imkon beradi.

Nazorat savollari

1. Eshish jarayonida qanday xom ashyolardan foydalaniladi?
2. Uzluksiz iplarni eshishning maqsad va mohiyati?
3. Eshilgan iplarni ishlab chiqarishda texnologik jarayonni ketma-ketligi?
4. Eshilgan iplarni eshish darajasi qanday bo'ladi?
5. Iplarni eshish orqali qanday ko'rsatkichlarga erishiladi?
6. Eshish mashinalarini rivojlanishi bo'yicha ma'lumot bering?
7. Iplarni eshish yo'nalishi qanday bo'ladi?

15-MA'RUZA. ESHISH KORXONALARIGA XOM ASHYONI QABUL QILISH VA SAQLASH

Reja:

1. Xom ashyoni qabul qilish va saqlash tartibi.
2. Mavjud davlat standarti, texnik shart talablari.
3. Omborlarga qo'yilgan talablar.

Xom ashyoni qabul qilish va saqlash tartibi

Ipak eshish fabrikalarida sifatiga va miqdoriga asosan qabul qilib olinadigan xom ashyo davlat standartiga yoki tasdiqlangan texnikaviy shartga mos holda qabul qilinadi.

Xom ashyo etkazib beruvchi - korxonalar bilan qilinadigan hisob-kitob kondision (belgilangan talablarga to'liq javob beriladigan) massa miqdori bo'yicha o'tkaziladi.

Kondision massa, kg

$$G_k = G_{tm} \frac{100 + W_k}{100 + W_{tm}}$$

bu erda: G_f – to'pning (partiyaning) amaliy massasi miqdori, kg; W_k - kondision (belgilangan talablarga to'liq javob beriladigan) namlik, % ;

W_f - tekshirilayotgan davrdagi amaliy namlik, %.

Amaliy namlik, %, quyidagi formula bo'yicha aniqlanadi:

$$W_\phi = \frac{g_1 - g_2}{g_2} 100, ,$$

bu erda: g_1 - namunaning boshlang'ich massasi, g; g_2 - namunaning kondision apparatda quritilgandan keyingi massasi (miqdori), g.

Davlat standartida va texnik talablarda ipak eshish korxonalarida ishlatiladigan xom ashyoning quyidagi namligi ko'zda tutiladi, %.

Tabiiy ipak-xom ashyo	11
Viskoza iplar	11
Asetat iplar	7
Kapron iplar	5
Mis-ammiak iplar	12,5
Lavsan iplar	1

Xom ashyo - tabiiy ipak, ipak eshish fabrikalariga $32 \pm 0,5$ kg massali qop-chemodanlarda kelib tushadi. Unda pilla chuvish fabrikasining nomi, toy nomeri, ipak-xom ashyoning chiziqli zichligi, brutto massasi (idish bilan massa miqdori), standart nomeri yozib qo'yilgan bo'ladi.

Ipak-xom ashyoni sifat va miqdor jihatdan qabul qilib olish UzRST 834-97 bo'yicha o'tkaziladi. Har bir toyga qo'shib yuboriladigan ilova xujjatda - tashkilot nomi ko'rsatiladi - buning tarkibiga: mol etkazib beruvchi korxonona nomi; toy nomeri;

navi (sorti); kondision massasi, (nettosi, ya'ni, idishsiz og'irlik miqdori); ipak-xom ashyoning rangi va rang tovlamasi (ottenkasi); kalavalar soni; ipakning tabiati (xarakteristikasi-zoti, navi, kalibri, ipak-xom ashyo ipining tarkibidagi pilla iplarining soni); yog' tekkanlik (emulsiyalaganlik) tarkibi va uning foizi (prosent) ipak-xom ashyosining ishlab chiqarilgan vaqti; standart nomeri va shu kabilar ko'rsatiladi.

Xom ashyo saqlanayotgan omborxonalarda havoning namligi 60-70% bo'lishi kerak. Xom ashyoni qayta ishlash muddatini uzaytirish, mashinani qayta-qayta zapravka qilmaslik, texnologik tartibni (rejimni) o'zgartiravermaslik uchun xom ashyoning mayda to'plarini birlashtirib yirikroq to'plar hosil qilinadi.

Bunda ipak-xom ashyo bir xil bo'lishi, bir xil chiziqli zichlikka ega bo'lishi, bir korxonadan (mahsulot bilan ta'minlovchi korxonadan) keltirilgan bo'lishi, navi bir xil yoki bir-biriga yaqin bo'lishi, fizik-mexanik xususiyatlarining ko'rsatkichlari bir xil yoki bir-biriga yaqin bo'lishi kerak. Xom ashyo to'pi tanlangandan keyin uning braklarini, nuqsonlarini bartaraf qilish uchun yaxshilab ko'zdan kechiriladi. Ipak-xom ashyoning har bir kalavasi yoyilgan holda shvilda va qora taxta ustida oddiy yorug'likda yoki kunduzgi lampa yorug'ida ko'zdan kechiriladi. Bunda rang-tusi mos kelmagan, shikastlangan va chiziqli zichligining buzilganligi yaqqol ko'rinib turgan kalavalar olib qo'yiladi. Shu vaqtning o'zida yopishib (elimlanib) qolgan kalavalar aniqlanadi.

Nazorat savollari

1. Eshish korxonalarida xom ashyoni qabul qilish va saqlash tartibi qanday?
2. Eshilgan iplar uchun mavjud davlat standarti va texnik shart talablari to'g'risida ma'lumot bering?
3. Eshish korxonasi omboriga qanday talablar qo'yiladi?
4. Har bir toyga qo'shib yuboriladigan ilova xujjatlar to'g'risida ma'lumot bering?
5. Eshish korxonalarida yirik to'plar hosil qilishdan maqsad?
6. Xom ashyo saqlanayotgan omborxonalarda havoning namligi qancha bo'ladi?
7. Ipak eshish korxonalarida ishlatiladigan xom ashyolarning namligi qanday bo'ladi?

16-MA'RUZA. IPLARNI QAYTA O'RASHGA TAYYORLASH

Reja:

1. Xom ipakni emulsiyalash.
2. Emulsiyalashda ishlatiladigan moddalar.
3. Ivitilagandan keyin xom ipakni siqish va dam berish.

Yopishganlik darajasiga qarab ipak-xom ashyo uch guruhga bo'linadi.

1. Kalavaning qattiq yelimlanganligi - kalava iplarining uzunasiga mahkam yopishib qolganligi bilan xarakterlanadi, bunday hollarda iplarni bir-biridan beshikast ajratib olish qiyin bo'ladi.

2. O'rtacha elimlanganlik shu bilan ajralib turadiki, iplar kalavaning 6 yerida ko'ndalangiga bo'shroq darajada yopishgan bo'ladi, bunday iplarni yopishgan joydan beshikast ajratib olish mumkin bo'ladi.

3. Kalava iplarining bo'shroq yelimlanishi - iplarning 6 joyda kamroq darajada yopishganligi bilan xarakterlanadi. Kalavaning yopishgan joyini uzunligi bo'ylab qo'l bilan siqilsa, undagi iplarning ayrimlari yopishgan yeridan ajralib ketadi.

Ipak-xom ashyoni qayta o'rashga tayyorlash o'z ichiga quyidagi jarayonlarni oladi: ipak- xom ashyo kalavasini ho'llash, ho'llangandan keyin siqish, kalavani to'g'rilash, joyiga keltirish, titib g'urrallarni silliqlash, kalavani quritish.

Ipak-xom ashyo kalavasini ho'llashning o'rniga mahsus emulsiya sepish ham mumkin. Bunday taqdirda ipak-xom ashyoni siqish va quritish operatsiyasi bajarilmaydi.

Ipak-xom ashyoni qayta o'rashdan oldin ho'llash – kalavaning elimlanib, yopishib qolgan joylarini yumshatib va ipakning elektrlanishini kamaytirish uchun qilinadi. Ipak-xom ashyo ho'llangandan keyin yumshaydi va egiluvchan bo'lib qoladi, bu esa keyingi qayta ishlash jarayonini osonlashtiradi.

Ipak-xom ashyosini emulsiyalashda – tarkibida sovun, moy bo'lgan, suv bilan aralashtirilgan emulsiyadan foydalaniladi. Ba'zi hollarda emulsiyaga glitserin, antiseptik va antistatik moddalar qo'shiladi.

Ivitish usuli 3 xil bo'lib, ular purkash, vanna va apparat usuli:

Purkash usuli- berilgan retsept bo'yicha emulsiya hosil qilib olinadi. Xom ipakni ivitish mahsus stolda emulsiyani purkash yo'li bilan bajariladi. Ipakning yopishganligi qarab temperatura 45-53⁰C gacha bo'lishi mumkin. Ivitilgan xom ipak kalavalari konvertga yoki klyonka bilan tortilgan yashikka solib, 4 soatdan 16 soatgacha t-22-24⁰C, W-60-65% li namlikdagi xonada saqlab turiladi.

Vanna usulida ipakni ivitish uchun salfetkalariga 2,5-3 kg dan joylangan xom ipak kalavalari vannaga joylashgandan so'ng unga eritma quyiladi. Eritma haroratini saqlash va kalava vanna yuzasiga ko'tarilib ketmasligi uchun vanna usti mahsus moslama bilan yopiladi va siqiladi. Tayyorlangan emulsiya harorati 42⁰C yetkaziladi. Bitta vannada bir vaqtda 30-35 kg xom ipak joylanib ivitiladi. Ipakning buramlar soniga va yopishqoqligiga bog'liq holda 38-45⁰C temperatura va ivitish davomiyligi 45 minutdan to 2 soatgacha bo'lishi mumkin. Ivitilgan ipak vannadan panjara ustiga olinib, emulsiya oqib tushguncha saqlanadi va sentrafugada siqib olinadi.

Apparat usulida emulsiyalash. Ipak eshish korxonalarida xom ipakni AZShS-2 ivitish apparatida ivitiladi. Bu apparatda bosim va tserkulyatsiya yo'nalishi avtomatik ravishda bajariladi. Ivitishga tayyorlashda xom ipak salfetkalariga joylangan bo'lib, ular AZShS-2 apparatining baklariga joylanadi. Bitta apparatga 30-60 kg xom ipak joylash mumkin. Joylangandan so'ng apparat qopqog'i yopilib, tayyorlangan emulsiya bilan sistema to'ldirilib, ishga tushiriladi. Ivitish vaqti tugagandan so'ng avtomatik ravishda sistema to'xtaydi va emulsiya kanalizatsiyaga to'kilib, ivitilgan ipak sentrafugaga joylanadi va siqiladi.

16.1-jadval

Krep iplarini emulsiyalashda kerak bo'ladigan kimyoviy moddalar 100 kg xom ipak uchun.

Kimyoviy moddalar	Apparat usuli	Vanna usulida	Purkash usulida
Olein sovun 60% li	5,0	5,0	-
Kastor moyi	2,0	2,0	-
OP-10	-	0,02	0,22
Betonaftol	0,015	-	-
Parfyumer moyi yoki vazelin	-	-	2,3
Olein kislotasi	-	-	0,65

Ivutilgan xom ipak massasi quruq miqdoriga qaraganda taxminan 3-4 barobar oshiq bo'ladi. Ortiqcha namlik sentrifugada (S-150, S-120) siqib tashlanadi. S-120 markali tseñtrafuganing ish unumi 300 kg/soat. Siqilgan, titilib, to'g'rilanib, quritish uchun KS-2 quritgichida quritiladi. Quritish rejimi: temperatura 40-45⁰C, quritish vaqti 60-120 min. Quritilgan ipak namligi 20-25%. Quritilgan ipaklar maxsus xonalarda dam beriladi.

Nazorat savollari

1. Xom ipakni emulsiyalashdan maqsad?
2. Emulsiyalashda qanday moddalar ishlatiladi?
3. Ivutilagandan keyin xom ipakni siqish va dam berish qanday amalga oshiriladi?
4. Ivutilgan xom ipak massasi quruq miqdoriga qaraganda taxminan necha marta ortiq bo'ladi?
5. Xomashyyolar qanday usullarda ivutiladi?
6. Xomashyyolarni apparat usulida emulsiyalash qanday amalga oshiriladi?
7. Ivitishdan so'ng xomashyyolarda qanday o'zgarish bo'ladi?

17-MA'RUZA. IPLARNI QAYTA O'RASH

Reja:

1. Ipakni qayta o'rash.
2. Qayta o'rashda ishlatiladigan dastgohlar.
3. Urchuqli va urchuqsiz qayta o'rash dastgohlari.

Ipak eshish fabrikalarida xom ipakni qayta ishlanishga qulay bo'ladigan o'ramlar hosil qilish uchun qayta o'raladi, bunda ipak eshish mashinalarida so'ngi o'ram g'altak olinadi. Ipak-xom ashyo iplarini qayta o'rash jarayonida iplar qo'shimcha ravishda ko'zdan kechiriladi va tozalanadi, ortiicha tugunchalar, ingichka joylar olib tashlanadi va hokazo. Buning uchun qayta o'rash mashinalariga tozalagich asboblari o'rnatiladi.

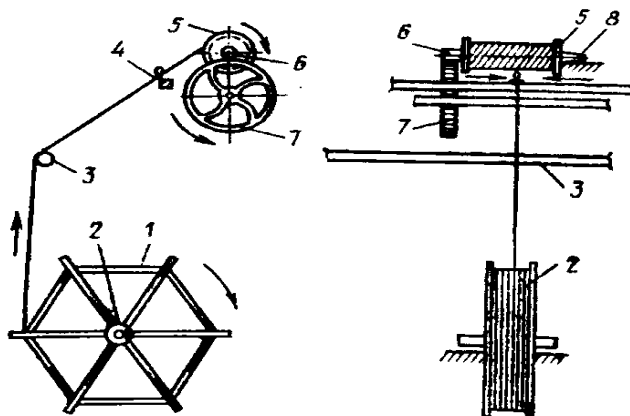
Ipak-xom ashyoni qayta o‘rash mashinasining turli xili va turli konstruksiyasidan foydalanish mumkin, bunday mashinalar quyidagi belgilari bilan bir-biridan farilanadi.

1) Kalava o‘raladigan charx joylanishiga qarab – charx bir yarusli bir qavatli yuqorida yoki pastda joylashgan va ikki yarusli hamda kombinatsiya qilingan; mashinalar bir tomonlama va ikki tomonlama bo‘lishi mumkin.

2) G‘altaklar - urchuqli va urchuisiz bo‘ladi; urchuqlar (asosiy valga) nisbatan parallel va perependikulyar ravishda joylashgan bo‘ladi;

3) Chiqarilgan o‘ramlar o‘ralish xususiyatiga ko‘ra - cheti qiyshaymagan silindrsimon va ikki cheti qiyshaygan silindrsimon bo‘ladi; o‘ralish parallel holda va krest shaklida bo‘lishi mumkin.

Qayta o‘rash mashinalari konstruksiya jihatidan turlicha bo‘lishiga qaramay, qayta o‘rash jarayoni bu mashinalarda bir xil bajariladi. Eng sodda qayta o‘rash mashinasining texnologik sxemasi 17.1-rasmda ko‘rsatilgan. Ishchi 1 kalavani 2 charxga kiydiradi va undagi tugunchalarni tozalab tashlab, silliq (tekis) qilib qo‘yadi. Ishchi ipning uchini qidirib topadi va u 3 yo‘naltiruvchi chiviq orqali, ipni 4 taqsimlovchi asbobning ko‘zidan o‘tkazadi va uni 8 urchuqqa o‘tkazilgan 5 g‘altakka biriktirib qo‘yadi. Shundan keyin g‘altak bilan birgalikda g‘altak o‘rnatilgan urchuq uyaga tushiriladi, shu payt 8 urchuqning 6 roligi 7 friktsion shkiv ustiga yotqiziladi, friktsion shkiv aylanib turadi va o‘zi bilan urchuqli 5 g‘altakni ham aylantiradi. G‘altakka ip o‘raladi.



17.1-rasm. MSh-3 dastgohini texnologik sxemasi

Qayta o‘rash mashinasining unumdorligi, kg

$$U = \frac{v \cdot T_x \cdot t \cdot B}{10^6} \cdot FVK$$

bu yerda: v -ip o‘ralishining o‘rtacha chiziqli tezligi, m/min; t -vaqt, ya‘ni bu unumdorlikni hisoblashga mo‘ljallangan vaqt, min; T_x -ipning hisobiy chiziqli zichligi, teks; v - dastgohdagi urchuqlar soni; FVK -foydali vaqt koeffitsienti - bu iplarning ko‘rinishiga, chiziqli zichligiga, sifatiga, tezligiga va xizmat qilish normasiga bog‘liq holda 0,7 dan 0,9 gacha o‘zgarib turadi.

$$T_h = T_n (1 + \alpha/100)(1 + \beta/100)$$

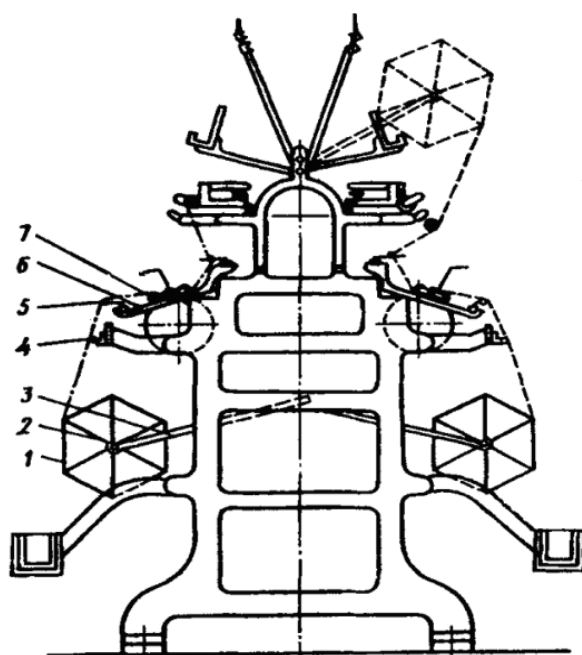
bu yerda: T_n - ipning nominal chiziqli zichligi, teks; α -tozalash natijasida paydo bo‘lgan ipning ingichka yerini uzib tashlash, tuzatish 0,5dan 1 gacha faqat ipak xom ashyosi uchun qabul qilinadi; β -ipak xom ashyoni ivitilganda qo‘shiladigan qo‘shimcha og‘irligi yoki kimyoviy iplarni ohorlangandagi elimlanish foizi.

Past va o‘rta buramda eshilgan iplarni olish uchun ipak xom ashyoni ivitilganda qo‘shiladigan qo‘shimcha og‘irlik 1 dan 3% gacha miqdorni, krep iplari uchun 3 dan 5% gacha miqdorni tashkil etadi. Kimyoviy iplarni ohorlash yoki ho‘llashdan paydo bo‘lgan, yelimlanish 0,5% gacha miqdorni tashkil etadi.

MSh-3 tipidagi urchuqli qayta o‘rash mashinasi

MSh-3 qayta o‘rash mashinasi ipak xom ashyoni kalavadan ikki flanetsli (ikki gardishli) g‘altakka qayta o‘rashga mo‘ljallangan. Mashina ikkiyoqlama, ikkiyarusli. Charxlar mashinaning yuqori va quyi qismlariga joylashtirilgan kronshteynlarga o‘rnatiladi. Mashina tozalagich asboblari bilan jihozlangan bo‘lib, ular ipak xom ashyoning g‘urrallarini, chang-g‘uborlarini va shu kabilarni tozalash uchun ishlatiladi. Mashinadagi urchuqlar soni 44 tadan 188 tagacha. Mashina sektsiyalaridan iborat (2 tadan 8 tagacha sektsiyasi bor). Bosh va oraliq sektsiyalari 24 tadan urchuq, quyi tomonidagi sektsiyalarida - 20 tadan urchuq bor. Urchuq orasidagi masofa 186 mm ga teng. Friksion shkiv diametri 170 mm, urchuqning blokchasi diametri 32 mm. G‘altakdagi ipak xom ashyo massasi 100 g gacha.

Charx parragidagi 2 ipak xom ashyo kalavasi 1 (17.2-rasm) mashinaning yuqorigi va pastki yaruslarida kronshteynlar 3 bilan mahkamlab qoyilgan. Iplarning uchi tozalagich moslamalariga 4 va ip yuritgich 6 ko'zchasidan 5 o'tkazib qoyiladi; keyin ip urchuqqa kiydirib qoyilgan g'altakka o'raladi, uning roligi 7 friksion disk 8 bilan tushadi va undan aylantiruvchi harakatni qabul qiladi ya'ni, harakatlana boshlaydi. Ip tarangligi yukcha (gruzik) yordamida rostlab turiladi. Elektrovigateldan ishchi organlarga harakatning o'tkazilishi olti pog'onali shkivlar orqali amalga oshiriladi, ular ip o'ralish tezligini 110 dan 218 m/min gacha o'zgartirishga imkon yaratadi.



17.2-rasm. MSh-3 qayta o'rash mashinasining texnologik tizimi

MSh-3 mashinasining o'raydigan mexanizmi g'altak flanetsi (gardishi) yonida qiyalama (nishab) hosil qilingan silindrik ip o'rovi bilan ta'minlaydi. Bu – o'ramni chuvatish paytida ipning chuvalishini osonlashtiradi, binobarin, bunday navbatdagi har bir o'ram qatlami oldingi qatlamga nisbatan siljirilgan bo'lishi sababli ip g'altak gardishi yonida ponsimon narsa bo'lib qolmaydi.

Ip taqsimlagich ko'zchasining yurish ko'lamini o'zgartirish uchun 3 smenali ekstsentrikdan foydalaniladi. U ko'zchanning ko'lamini 70-85, 86-100 va 101-115 mm atrofida o'zgartirib tura oladi. O'ralish qadamini - mos tushadigan shesternyalarni

(tishli g'ildiraklarni) almashtirib qoyish orqali 2,5 dan 3 mm gacha ko'paytirish mumkin.

Tasma uzatkichining sirg'alishini kamaytirish uchun mashinaga rolikli taranglovchi mexanizm o'rnatilgan. Friksion diskka tegishli urchuqning roligini bexos sirg'alib chiqib ketishini kamaytirish uchun rolikning og'irligi, massasi ko'paytiriladi, rolikni salmoqliroq qilinadi, shuningdek ishqalanishni oshirish uchun uning ustki qoplamasi tanlab ishqalanishni ko'paytirishga mo'ljallangani qoyiladi.

Mashinani ishga tushirish paytida urчуqlarning sirg'alib chiqib ketishi odatda maksimal darajada bo'ladi, bu hatto ijobiy xususiyatga ega, binobarin, urchuqning harakat tezligi asta-sekin oshib borayotgan davrda ipni uzilishining kamayishiga imkon beradi.

MSh-3 qayta o'rash mashinasi quyidagi muhim kamchiliklarga ega: nisbatan chuvatish tezligi ko'p emas, o'rtacha; ipning taranglanishi, ip o'rilishining o'zgaruvchanligi tufayli, muntazam emas; o'ram miqdori kichik; g'altaklarni urchuqqa o'rnatish va ular ip bilan murakkab urчуqlarning tez-tez sinib turishi; taranglanish kompensatorini va o'zi to'xtaydigan moslamaning yo'qligi.

MSh-3 mashinsida g'altak bobina yoki g'altak-lejney o'rnatish uchun ramkalar bor, asosan ipni qayta o'rash mashina sifatida xizmat qilishi mumkin.

Fabrikalarda bundan ko'ra takomillashgan mashina bo'lmagan taqdirda urchuqsiz MSh-3 tipidagi mashinadan kimyoviy iplarni kalavalardan yoki g'altaklardan qayta o'rashda foydalanish mumkin.

Xuddi shu mashinalarni viskoza iplarni kulichlardan qayta o'rash ishi uchun moslashtirish mumkin.

Urчуqsiz tipdagi qayta o'rash mashinalari

M-210-Shl marakali qayta o'rash mashinasi. Bu mashina ipak xom ashyoni kalavadan ikki flanetsli g'altaklarga qayta o'rash uchun mo'ljallangan. Mashina ikki yarusli, ikkiyoqlama, charxlari yuqori va quyi tomonlariga joylashtirilgan. Qayta o'rashning chiziqli tezligi 100-360 m/min orasida o'zgarib turishi mumkin. Mashina sektsiyalarga ega. Sektsiyalarda ipni g'altaklarga joylashish uzunligiga ko'ra 100 yoki 110 mm atrofida 24 ta yoki 20 ta ish o'rni bo'lishi mumkin. Mashinaning

umumiy gabarit hajmi o'zgarmaydi. Mashina ishchi mexanizm (mahsulot chiqaradigan) joyi 120 yoki 192 ta.

Mashinada ipak xom ashyoni kalavadan 1000 dan 1500 gacha parametr bilan 90 mmlni flanetsli g'altakka, o'ralish 1 dan 3 mm gacha, joylashish uzunligi 80 dan 110 mm gacha o'lchamda qayta o'rash mumkin.

Mashinaning gabarit razmeri quyida ko'rsatiladi:

Gabarit razmerlar

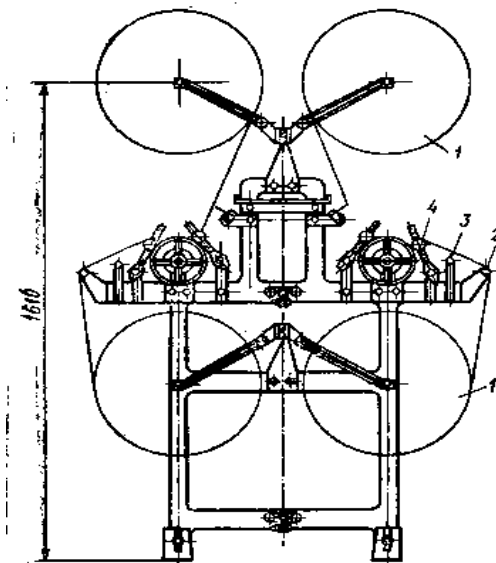
uzunligi, mm 10650 (192 ishchi o'rni)(mahsulot soni)7050 (120 ishchi o'rni)

kengligi 1180

balandligi 1850 (charxning yuqori qirrasiga ko'ra)

Mashina massasi, kg 2500 (192 ishchi o'rni)

2000 (120 ishchi o'rni)



17.3-rasm. M-210-Sh1 markali mashinaning texnologik sxemasi.

Ip mashinaning yuqori va quyi qismlariga o'rnatilgan charx parragidan 1 chuvatilib, yo'naltiruvchi chiviqni 2 egadi va ip yuritgich 3 yordamida, friksion valning shkiyidan majburiy ravishda kuch olib aylanib turgan ikki flanetsli g'altakka tutam-tutam bo'lib joylashadi. Mashinaning har qaysi tomonidagi uzatgichi individual elektrodvigatellardan 1,1 kVt quvvatga ega. Friksion vallarga harakat o'tkazish uchun, shuningdek, ipni taqsimlash mexanizmi uchun va taqsimlash

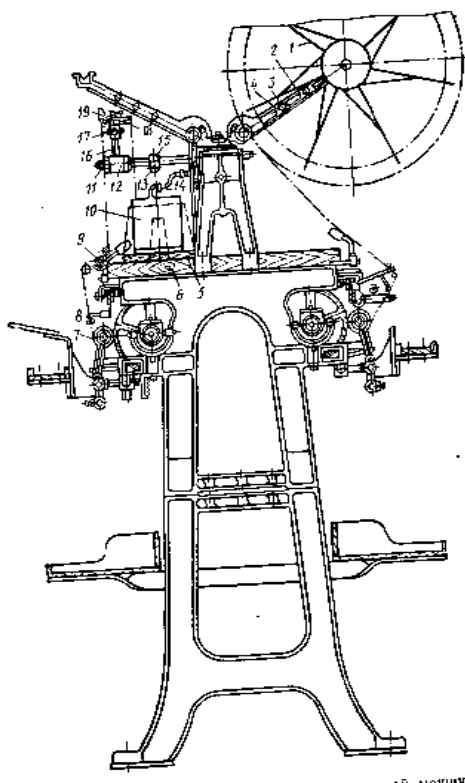
qadamini rostlash uchun uzatma qutisi xizmat qiladi. Uzatma qutidan harakat elektrodvigateldan zanjirli variator orqali o'tkaziladi, bu esa friksion vallarning aylanish chastotasini bir maromda rostlanib turishini ta'minlaydi.

PMShb-2 qayta o'rash mashinasi. Bu mashinada ipak xom ashyoni kalavadan chuvatib qayta o'raladi, keyin kimyoviy iplarni kalavalardan, bobinalardan, kulichlardan chuvatib, ikki flanetsli g'altaklarga qayta o'raladi. Mashinani eshilgan, pishitilgan iplarni g'altaklardan va g'altak-lejneylardan ip yig'uvchi g'altaklarga haydash uchun ishlatish mumkin.

PMShb-2 mashinasi ikkiyoqlama, ikki yarusli, kirish o'ramlar (vxodnoye pakovki) yuqori qismida joylashtirilgan. Mashinada chiqarish soni 50 dan 100 gacha, sektsiyasida 10 ta chiqarish (har tarafidan 5 tadan chiqarish). Mashinaning asosiy bosh va oraliq sektsiyalardan tashkil topgan. Mashinaning oraliq sektsiyalarining soni turlicha (4 dan 9 gacha) bo'lishi mumkin. Chiqarishlar orasidagi masofa 220 mm.

Chiqariladigan g'altaklar razmeri: uzunligi 95 dan 120 mm gacha, flanetsiga ko'ra diametri-55 dan 65 mm gacha. Blokcha diametri urchuqsiz 40 mm, friksion diskning diametri 200 mm.

Qayta o'rash tezligining o'zgarish chegarasi: kalavalarniki 137-300 m/min, konussimon bobinalarniki 137-700; eshilgan ipli o'ramniki - 137-300 m/min. Taqsimlagich qadamining o'zgarish chegarasi g'altak bir aylanganda - 0,53-1,6 mm. Taqsimlagich ko'zchasining ko'lami 80 dan 120 mm gacha.



17.4-rasm. PMShb-2 qayta o‘rash mashinasining texnologik sxemasi.

Ipni charxga kiydirilgan kalavalardan qayta o‘rash paytida podshipniklarga ikkita maxsus kronshteyn o‘rnatiladi, uni vertikal tomonga siljitish mumkin, shuningdek, o‘ng va so‘l tomonlarga surib harakat qildirish mumkin.

Eshilgan, pishirilgan iplarni g‘altaklardan yoki bobinalarda chiqish g‘altaklarga haydalayotgan paytda xuddi o‘sha kronshteynlardan 2 foydalaniladi, faqat ularni pastga tushirib vertikal holatda birkitib qoyiladi. Kirish o‘ramlarni - kronshteynning quyi qismiga mahkamlangan podshipnikka o‘rnatilgan urchuqqa kiydirilgan. O‘rash jarayonida ipning tarangligini - vint 3 va gaykadan 4 tashkil topgan tormozli qurilma, asbob rostlab, to‘g‘rilab turadi. Gaykani vintning uyoq-buyog‘iga siljitish, surish bilan g‘altakning tormozlanishini, shuning bilan birga ipning taranglanishini o‘zgartirish, sekinlatish, hamda ip uzilayotganda g‘altakni tezligini to‘xtashini ta‘minlash mumkin.

Kimyoviy iplarni bobinalardan qayta o‘rash paytida so‘nggisini to‘shama 6 ustiga joylashtirilgan maxsus yog‘och taglik 5 ustiga o‘rnatiladi. Bu paytda kronshteynlar 2 pastga tushiriladi yoki olib qoyiladi. Bobinalarni qayta o‘rash paytida

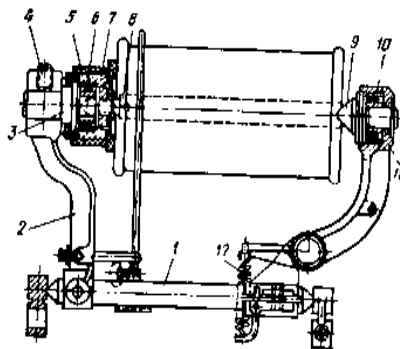
ballon hosil bo'ladi, shu sababli, ballonning yon, qo'shni bobinalar ipini qo'shib olishini oldini olib, ehtiyotini qilib ip-ajratgichlar, ip-taranglagichlar o'rnatiladi. Buning uchun sterjenga (o'zakka) 11 kronshteyn 12 mahkamlangan, uning ichiga esa teshikchali, ko'zchali sterjen 16 kiritib qoyilgan. Teshikchaga, ko'zchaga chiviqcha 17 biriktirib qoyilgan. Bu chiviqchaga ip-taranglagich 19 va ballon cheklagich ilgagi 18 biriktirilgan.

Sterjen 11 ustiga chiviqchali 13 ikkinchi kronshteyn 15 mahkamlangan, unga esa ilgak 14 yordamida ip ajratgich 10 biriktirilgan.

Kronshteyndagi 12 teshikchali sterjenni 16 vertikaliga siljitib ballon balandligini o'zgartirishi mumkin, bu vaziyat esa ip ranglagichni 19 va ballon cheklagich ilgagini 18 yuqoriga ko'tarish yoki pastga tushirishga imkon beradi.

Ip - zarur bo'lgan taqdirda yoqlanadi va maxsus moslama 9 yordamida boyaladi. Ipni - talab qilingan o'ram qadamlariga rioya qilingan holda g'altakka 7 o'rash - taqsimlagich 8 ko'zcha vositasi bajariladi.

Urchuqsiz uzal (17.5-rasm) mashinaga o'q o'zak 1 yordamida biriktiriladi, qaysiki unga boshqaruvchi mexanizm 2 kronshteyn biriktirib qoyilgan, ub o'lsa boshqaruvchi blokchanning o'qini 3 ko'tarib turadi.



17.5-rasm. PMShb-2 qayta o'rash mashinasining urchuqsiz uzeli.

Sharikli podshipniklar ichida o'zakda o'qda almashinadigan smenali markaz 8 aylanib turadi, binobarin, sirti xlorvinil mufta 5 bilan qoplangan blokcha kronshteynga vint 4 bilan biriktirib qoyilgan. Boshqarib boruvchi blokcha 8 markazi boshqaruvchi mexanizm 11 kronshteynga biriktirilgan sharikopodshipnik 10 ichida aylanadi. Prujina 12 boshqaruvchi blokchani qaltakka qisadi, itaradi.

Sharikli podshipniklar o'rnatilishi bilan mashinalarning muntazam ishlashi, ya'ni g'altakning 8000 min chastota bilan aylanishi ta'minlanadi.

Boshqaruvchi markazning blokchasi qat'iy 10 mm diametrga ega. Boshqaruv markazining g'altagiga itargich, siqadigan asbob o'rniga - plastmassa flanets bilan boshqaruv markazi o'rtasida ishonchli ulanishni ta'minlaydigan rezina shayba o'rnatilgan. Boshqaruvchi mexanizm ikki xil razmerli almashinish markazlari o'rnatilishi mumkin: biri-ichki diametri 5 mm bo'lgan ip pishitadigan g'altaklar uchun, boshqasi-diametri 10 mm bo'lgan ip o'rash g'altaklar va dastlabki charxlar uchun.

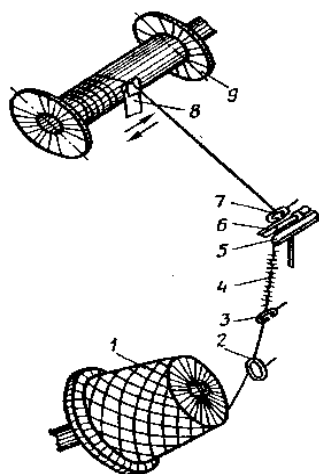
Rezina shayba va ustiga xlorvinil qoplangan boshlovchi blokcha orasida - ikkalasining markazida qisilib turgan g'altakka ip o'rash - markazlar orasida 2-4 % atrofida tebranib turgan g'altakning sirg'alishini kamaytiradi.

Ipni g'altakka bo'lib-bo'lib taqsimlash vintsimon ip-taqsimlagich vositasida bajariladi, bu esa - 0,53 dan 1,6 gacha (qadam) bilan, g'altakning flanetsli (gardishi) yonida qiyalangan silindrsimon o'rash usulini ta'minlaydi. G'altak ip bilan to'ldirilayotganda ma'lum diametrga yetganda urchuqsiz uzal o'z-o'zidan to'xtab qoladi. PMShb-2 qayta o'rash mashinasi diskli schetchikka, hisoblagichga ega, bu schetchik kulichdan chuvatilayotgan ipning uzunligini hisoblab turadi.

Qayta o'ralayotgan ipni moylash va boyash uchun val va unga biriktirilgan chinni g'altaklardan iborat moslama qilib qoyilgan. Val ostida zanglamaydigan po'latdan ishlangan vanna o'rnatilgan. Unga emulsiya quyib qoyilgan, bu emulsiya val aylangan sari yupqa qatlam shaklida chinni g'altakchalar sirtiga qoplanadi. Bundan tashqari, smenali (almashuvchi) shesternyalar yordamida moylovchi moslama valining aylanish chastotasini o'zgartirish orqali undagi emulsiya miqdorini rostlab nazorat qilib turish mumkin.

Har bir chiqarilgan mashinada maxsus kronshteynlarga M.V.Bashkirov sistemasidagi (tizimidagi) tugun bog'lovchilar biriktirilgan bo'ladi.

PM-240Shl markali ip qayta o'rash mashinasi. Bu mashina bir yoqlama bunda kimyoviy iplar - kattalashtirilgan hajmdagi ikki flanetsli g'altaklarga parallel ravishda o'raladi. G'altakka ipni to'ldirish sxemasi 17.6-rasmda keltirilgan.



17.6-rasm. PM-240Sh1 markali ip qayta o'rash mashinasida ipning joylanishi.

Ip dastlabki o'rovdan 1 chuvatilib, ketma-ket ip o'tkazgichdan 2 va 3, taroqsimon taranglagichdan 4, nazoratchi asbobdan 5, o'zi to'xtatar chiviqdan 6, ip-o'tkazgichdan 7 o'tadi, shundan so'ng - yuritgich yordamida aylanib turgan ikki flanetsli dastlabki g'altakka 9 o'raladi. Bu mashinada ipni qayta o'rash 600 m/min tezlikda bajariladi.

PM-240-Sh1 mashinasida 16 ta ip o'rash o'rni, boshchasimon mexanizm o'rnatilgan. Dastlabki o'ram massasi 500g.

Mashina - taroqsimon taranglagich, ip uzilgan paytda boshchasimon mexanizm avtomatik ravishda o'chirib qoyish uchun moslangan o'zi to'xtatgich bilan jihozlangan. Buyurtmachining talabi boyicha mashina - yo bobinalardan, kopslardan yoki g'altaklardan ipni qayta o'raydigan qurilma, uskuna bilan yoki kulichlardan ipni qayta o'raydigan qurilma, uskuna bilan jihozlangan bo'lishi mumkin. Mashinada iplarni moylash, yog'lash mumkin. Ip moylovchi uskuna qurilma ip o'tkazgich 7 bilan ip yuritgichning 8 o'rtasiga joylashtiriladi.

PM-240-Sh1 mashinasining texnik xarakteristikasi

Mashina g'altaklar o'rnatiladigan joyning soni	-16
Urchuq shpindellari oralig'idagi masofa, mm	-240
Ip o'ralishining o'rtacha tezligi, m/min	-600 gacha
Dastlabki o'ram (g'altak) ko'rinishi va shakli-	Ikki flanetsli g'altak
Tayyor g'altakning razmeri, mm:	

taqsimlash uzunligi -215
flanets diametri -84
stvol diametri -45
g'altakning umumiy uzunligi -237
pastki asos teshigining (og'zining) diametri -34,2
teshikning konusliligi -0,033
tayyor o'ramning miqdori (massasi), g -500
gabarit razmerlar, mm:
uzunligi -4150
kengligi -750
balandligi -1330
og'irligi, kg -1150
elektrodrigatel quvvati, kVt -1
elektrodrigatelning aylanish chastotasi, min-1 -930

Nazorat savollari

1. Ipakni qayta o'rashdan maqsad?
2. Qayta o'rashda qanday markali dastgohlardan foydalaniladi?
3. Urchuqli va urchuqsiz qayta o'rash dastgohlari to'g'risida ma'lumot bering?
4. Qayta o'rash mashinalari konstruksiyasiga ko'ra qanday turlarga bo'linadi?
5. Qayta o'rash jarayoni ip sifatiga qanday ta'sir ko'rsatadi?
6. Past va o'rta buramda eshilgan iplarni olish uchun ipak xom ashyoni ivitilganda qo'shiladigan qo'shimcha og'irlik necha % tashkil etadi?
7. Krep iplarni olish uchun ipak xom ashyoni ivitilganda qo'shiladigan qo'shimcha og'irlik necha % tashkil etadi?

18- MA'RUZA. IPLARNI QO'SHIB ESHISH TEXNOLOGIYASI

Reja:

1. Yakka iplarni turli darajada eshish yoki bir nechta iplarni birga qo'shib eshish.
2. Iplarning mustahkamligini oshirish.

Tabiiy ipakdan va kimyoviy kompleks iplardan pishitilgan iplar ishlab chiqarishda asosiy texnologik jarayon – turli tipdagi, turli konstruktsiyaga ega bo'lgan eshish mashinalarida turli xil usullar bilan amalga oshiriladigan eshish jarayoni hisoblanadi.

Ayrim tipdagi ip eshish mashinalarida eshish bilan bir vaqtning o'zida qo'shimcha texnologik operatsiyalar amalga oshiriladi, masalan, bir necha iplarni bitta qilib qo'shib birlashtirish (trosheniye), pishitilgan, buralgan iplarning tashqi ko'rinishda alohida e'tibor, joziba yaratish; eshish – tortib olish, cho'zish.

To'qish va trikotaj korxonalarida uchun eshilgan iplar, qoidaga ko'ra halqali yoki halqasiz ko'p qavatli, etajli eshish mashinalarida birlashtiriladi, keyin etajli eshish mashinalarida so'nggi haqiqiy eshish sodir etiladi. Bunday qaytalab eshish usuli faqat yirik eshilishi krep, ingichka eshilgan iplarni tayyorlashda iqtisodiy foyda keltiradi. Binobarin, hozirgi paytda ikki pog'onali deb yurituvchi iplarni eshish usuli nisbatan keng qo'llaniladi. Bu usul tabiiy va shu kabi kimyoviy tolalardan, aralash iplardan, yigirilgan iplardan ip eshishdagi usul hisoblanadi. Bu usulni amalga oshirishda maxsus eshish mashinalari ishlatiladi.

Texnikaga (shina kordi va boshqa) mo'ljallangan eshilgan iplar va tikish iplari oddiy ip eshish mashinalarida yoki bir nechta iplarni, ularning birinchi va ikkinchi eshilishlari teskari yo'nalishda, birlashtirish ishi o'tkaziladigan bir jarayonli mashinalarda 2-3 o'tishda ishlab chiqariladi.

Eshish mashinalarining tasnifi

Ip eshish mashinalarini qoyidagi belgilariga asosan, turlarga ajratish mumkin.

Urchuqlarning joylashishiga ko'ra – bir yarusli, ko'p yarusli yoki etajli; bir tomonlama yoki ikki tomonlama (ikkiyoqlama);

Eshish mexanizmlarning konstruksiyasi va ip o'ralish usuliga ko'ra - halqali, halqasiz, ragulkali, qalpoqli, sentrifugali;

Ip harakatining yo'nalishi bo'yicha – aylanuvchi urchuqqa o'rnatilgan eshish o'ramidan (dastlabki o'ramdan) ipning chuvatilishi bilan, tayyor o'ramga (chiqish o'ramiga) ipning o'ralishi bilan;

Urchuq konstruksiyasi bo'yicha – bir buram berish urchuqni bir aylanishida va bir urchuqni aylanishida ikkita buram berish usuli;

Urchuq uzatmasi, yuritmasi bilan remen, shnur va tasma, dag'al qattiq uzatish berish bilan tishli, chervyakli yoki friksion, shaxsiy, individual elektrodvigatellar bilan;

Bajaradigan funktsiyasi, vazifasi bo'yicha oddiy eshish, qo'shib-eshish, fasonli eshish, eshadigan – cho'zadigan, bir jarayonli ikki zonali;

Soxta eshish mexanizmlari bilan va issiqlik kameralar bilan jihozlangan bir jarayonli mashinalar alohida vaziyatni egallaydi. Bunday mashinalar teksturlanagan iplarni ishlab chiqarishda qo'llanadi.

Tabiiy ipakdan va kimyoviy kompleks iplardan pishirilgan iplar tayyorlaydigan deyarli hamma xildagi, hamma tipdagi eshish mashinalari ishlatiladi, faqat rogulkalar bilan qalpoqli eshish mexanizmlari bilan jihozlangan mashinalargina ishlatilmaydi. Sentrifugali eshish mashinalari bilan jihozlangan mashinalar kimyoviy iplarni tayyorlashda, eshishda ishlatiladi, eshish – cho'zish mashinalari esa – to'qimachilik sexlarida va kimyoviy tolalar korxonalarida sintetik iplarni cho'zishda qo'llanadi.

Bir jarayonli ikki zonali eshish mashinalari – texnika maqsadlarda ishlatiladigan ishlar: jumladan, shina kordi uchun ishlatiladigan eshilgan iplar tayyorlaydigan korxonalarda ishlatiladi. Bu iplarni olish uchun avval yakka iplarni (strengi) eshiladi, keyin 2-3 ta bunday iplarni birlashtirib teskari tomonga qaratib pishiriladi. Birinchi va ikkinchi eshilish jarayonlarini alohida – alohida bajarish ham mumkin, lekin bu ish bir jarayonli ikki zonali mashinalarda bajarilsa yanada lekin bu ishni bir jarayonli ikki zonali mashinalarda bajarilsa yanada maqsadga muvofiq bo'ladi, chunki u mashinalar iplarning birinchi eshilishini bajaradi, strengalarni birlashtiradi va qo'shilgan iplarni ikkinchi bor teskari tomonga qarab pishiriladi.

Hozirda qo'llanayotgan, ishlatilayotgan hamma eshish mashinalarida, garchi ayrim mashinalarda dag'al, qattiq uzayishi jihozlari, individual elektrodvigatellar o'rnatilgan bo'lsa ham, urchuqqa nisbatan egiluvchan, elastik o'zgaruvchilar qo'llanmoqda.

Eshish mashinasining turlarini tanlash – eshilgan iplar assortimentiga, o'ramning shakliga va tuzilishiga qarab, shuningdek dastlabki o'ramlar razmeriga asoslangan holda belgilanadi.

Halqali eshish mashinalari

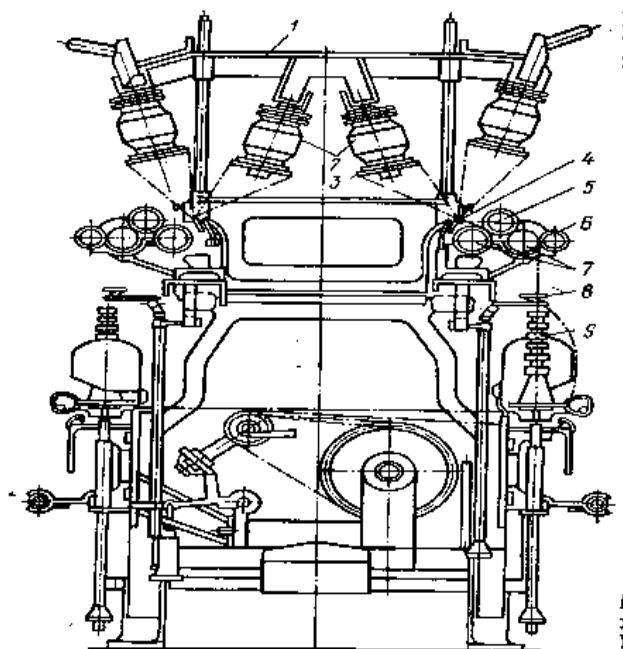
Halqali eshish mashinalari asosan katta razmerli o'ramlardagi, bobinalardagi iplarni; shu qatori texnikaga (kord va boshqalarga) mo'ljallangan iplarni eshish uchun ishlatiladi. Bu mashinalar odatda bir yarusli ikki tomonlama bo'ladi, eshilayotgan ip aylanuvchi urchuqqa o'rnatilayotgan, g'altakka, naychaga o'raladi, urchuq esa tasma va qayish orqali harakatga keltiriladi. Oddiy halqali eshish mashinalaridan kimyoviy iplarni eshishda foydalaniladi, eshish cho'zish mashinalaridan – faqat sintetik iplarga ishlov berishda foydalaniladi, qo'shib eshish va fasonli eshish mashinalari – tabiiy ipakka, shuningdek kimyoviy iplarga ishlov berishda ishlatiladi.

Halqali eshish mashinalari K-136 - I

Kimyoviy tolalar korxonalarining to'quv sexlarida va ipak eshish, ipak yigirish fabrikalarida K-136-I eshish mashinalari ishlatiladi, bu mashinalarda kimyoviy tolalardan va yigirilgan ip eshish uchun moslashgan. Odatda bu mashinalardan katta chiziqli zichlikdagi iplarni yirik qilib (500-650 br/m gacha) eshishda foydalaniladi.

18.1-rasmda K-136-I halqali eshish mashinasining sxemasi ko'rsatilgan. Ippamkaga 1 maxsus shtirda ilib qoyilgan dastlabki o'ramdan 2 chuvatiladi, gardish 3 chambaragini kiydirib keyin ip yuritgich ko'zchasidan 4 o'tadi, uning tebranma harakat silindr va valiklarni tez buzilishdan, tez ishdan chiqishdan saqlaydi. Ip eshish zonasiga ikkita ta'minlovchi silindr 7 bilan va rezina sirilgan valik 5 bilan uzatiladi. Oldingi silindrni momiqdan tozalash va uzilgan iplarning uchlarini ilib, tutib olish uchun ustiga plyush (duxoba) surilgan tozalovchi yog'och valiklar 6 o'rnatilgan. Ta'minlovchi asbobdan keyin ip o'tkazuvchidan 8 o'tadi, yugurdakni bukadi va naychaga 9 o'rnatiladi. Mashinada urchuq uyasida, kovagida ham sirg'aluvchi, ham

rolikli vtulkalar o'rnatish mumkin. Urchuqlar tunuka barabanlardan tasma yordamida, vositasida aylanadi. Bitta tasma 4 ta urchuqni aylantiradi (mashinaning har atrofida ikkitadan).



18.1-rasm. K-136-I halqali eshish mashinasining sxemasi.

Tasma tarangligini rostlab, meyorlab turish uchun mashinada plastmassadan yasalgan rolikli qurilma mavjud, u sharikopodshipnikdan aylanadi.

Halqalar avtomatik ravishda, pilikni moylanadi, bu holat urchuqning yuqori chastotada aylanish ishini ta'minlaydi. Avtomatik ravishda yog'langanda halqa va yugurdak uncha yedirilmaydi. Ishqalanuvchi hamma detallar, uzellar sharikopodshipniklarda aylanadi.

K-136-I mashinasi turli miqdordagi urchuqlar (96 dan 208 gacha) bilan ishlab chiqariladi. Urchuqlar orasidagi joy 136 mm bo'ladi. Eshilish diapozoni 100 br/m dan 650 br/m gacha bo'ladi. Urchuqning aylanish chastotasi 4500 dan 6500 min^{-1} gacha. Halqali plankaning qulochi 250 mm. K-136-I markali o'xshash mashinalar faqat eshish, pishitish uchungina emas, bir vaqtning o'zida eshilgan iplarni qo'shib eshish uchun ham ishlatiladi. Unda ta'minlovchi ramkani shpulyarnik naychadon shaklida tayyorlanadi.

TK-136- Shl markali qo'shib eshish mashinasida harakatsiz o'ramdan 2 qavatdan 6 qavatgacha ipni juftlab turib chuvatish, chiqarish yo'li bilan eshiladi va

harakatdagi, aylanib turgan o'ramdan 2 qavatdan 8 qavatgacha ipni juftlab turib chuvatish yo'li bilan eshiladi; ip eshilishning bajarilishi o'ng va chap yo'nalishlarda bo'lishi mumkin, buram miqdori 1 m ga 30 dan 650 gacha bo'lishi mumkin. Dastlabki o'ram o'rnida ikki gardishli eshish g'altaklari, shuningdek konusli yoki silindrik bobinalar ishlatilish mumkin, tayyor- ikki gardishli g'altaklardagi o'ralishning, ip o'ramining hajmi balandligi 100 yoki 130 mm dir. Tayyor o'ramga, chiqish o'ramiga ipning o'ralish odimi 1 mm dan 2 mm gacha (0,2 mm). Halqa diametri 76 mm. Ip chuvatishning chiziqli tezligi 100 m/min gacha.

Mashinaga SB-II-ShK-I markali 112 ta urchuq o'rnatilgan. 7 ta seksiyadan iborat bo'lib, har qaysi seksiyada 16 tadan urchuq bor. Urchuqlarning aylanish chastotasi 3100 dan 10000 min⁻¹ gacha. Urchuqlar orasidagi masofa 136 mm ga teng.

112 ta urchuqli mashinaning gabarit o'lchami mm; uzunligi 9440, ramalarining kengligi boyicha 765, shpulyarniklar kengligi boyicha 900, balandligi 2180.

Konstruktsiyasiga ko'ra TK-2 va TK-3-I mashinalariga qaraganda bir muncha soddaroq. K-136-I va TK-136-Shl mashinalarini ishlatish ham osonroq. Shuning uchun bunday mashinalardan kengroq foydalanish maqsadga muvofiq, jumladan, kimyoviy tolalardan tayyorlangan iplarni qo'shish arqonsimon eshish, pishitish iplarida, ayniqsa yuqori zichlikka ega bo'lgan iplar va pryajalarni nisbatan kamroq pishitishda foydalangan yaxshi.

Qo'shib eshish mashinalari

Ipak eshish fabrikalarida va kimyoviy tola zavodlarining to'qimachilik sexlarida -TKM-8-12, TK-2, TK-3, TK-3-4, TK-160-I, TK-250-I markali qo'shib eshish mashinalari ishlatiladi.

Qo'shib eshish mashinalarining murakkabligiga va narxining qimmatligiga qaramay, iplarni bir necha qavat qilib eshib ishlab chiqarishda va ipni nisbatan kam eshilishda u mashinalardan foydalanish iqtisodiy jihatdan maqsadga muvofiq, masalan, tabiiy ipakdan arqoq tayyorlashda, shuningdek, krep iplarini bir vaqtning o'zida iplarni 80-100 br/m gacha pishitish bilan va iplarni etajli mashinalarda keyingi oxirigacha uzil-kesil eshish bilan tayyorlash uchun iplarni eshishdagi mashinalarda ishlatiladi. Qo'shib eshish mashinalarini shuningdek tabiiy ipakdan ko'p qavat qilib

eshilgan iplarni tayyorlash uchun ishlatiladi, bunday iplar texnikada, meditsinada qo'llanadi (masalan, tikish iplari, jarrohlikda qo'llanadigan iplar va hokazo) va 5 qavatdan oshmaydigan kimyoviy eshilgan iplar.

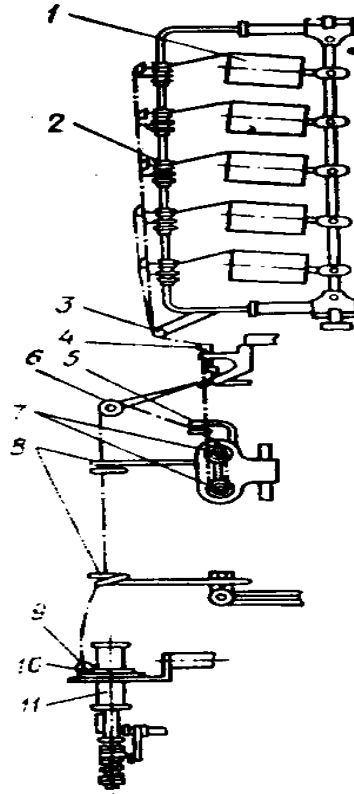
TK-2 qo'shib eshish mashinalari miqdori ikki qavatdan 12 qavatgacha bo'lgan tabiiy ipakdan tayyorlangan iplarni va kimyoviy iplarni pishitish, arqonsimon eshish va eshish uchun mo'ljallangan. Mashina bir yarusli, ikki taraflama, u 20 urchuqli sektsiyalardan tashkil topgan bo'lib, harakatsiz va aylanuvchi o'ramlar bilan ishlay oladi.

TK-2 mashinasining TK-3-I va TK-160-I mashinalaridan farqi shundaki, unda yuqori sig'imdagi o'ramlar ishlatiladi. Iplar aylanuvchan o'ramlardan chuvatilib chiqarish usulida ishlaydigan taranglagich moslamaga ega emas, shuning uchun mashinani zapravka qilish, yengil bo'ladi. Binobarin, bunday mashinalarning asosiy kamchiligi shundan iboratki, ularda katta sig'imli 150 g dan ortiq, dastlabki o'ramdan ishlatib bo'lmaydi, chunki bunday holatda ipning taranglanishi ma'lum darajada ortadi, bu esa eshilgan iplarning sifatiga salbiy ta'sir ko'rsatishi mumkin ya'ni, bunda ayniqsa katta tezlikda harakat qilayotganda ipning uziluvchanlik xususiyati ortadi. Bunday holda o'ram sig'imining turliligi natijasida va chuvatilayotgan o'ram miqdorining kamayishidan eshilayotgan iplarning taranglanishi notekis bo'ladi, bir tekis bo'lmaydi. Bobinalarga katta miqdorda kelib tushadigan kimyoviy iplarni harakatlanuvchi o'ramlardan ip chuvatib ishlaydigan mashinalarda qayta ishlab bo'lmaydi. Xuddi shu iplarni bobinalardan g'altaklarga kichik sig'imda qayta o'rash itisodiy jihatdan zarar keltiradi, befoyda ishlov berish bahosi qimmatlashadi va texnologik jihatdan maqsadga muvofiq emas, iplarning fizik-mexanik ko'rsatkichlari yomonlashadi. Shuning uchun kimyoviy iplarni harakatsiz katta o'ramlari bor. TK-2 mashinasida qayta ishlash kerak, buning uchun TK-3-I mashinasidan foydalanilsa ham yaxshi natija beradi. Aylanayotgan urchuqqa mahkam o'rnatilgan g'altakka o'ralayotgan ip, yugurdakni tortib halqa atrofida aylantiradi. Yugurdakni halqada har bir aylanishi, ipning ko'ndalang kesmi o'z o'qi atrofida bitta to'liq aylanadi yoki bitta buram oladi. Buramlar sonini quyidagi formula orqali aniqlash mumkin.

$$K = \frac{n_y}{v} \text{ br/metr}$$

bu yerda: n_y - urchuqni aylanishlar soni, min⁻¹

v – o‘rash tezligi, m/min.



18.2-rasm. TK-3-I mashinasining texnologik chizmasi.

1-kiruvchi pakovka, 2- ip taranglagich, 3-yo‘naltiruvchi chiviq, 4-to‘xtatish moslamasi ilmog‘i ko‘zchasi, 5-qo‘shish ilmog‘i, 6- ip uzilganda avtomatik to‘xtatish moslamasi g‘ildiragi; 7-chiqaruvchi silindr; 8-yo‘naltiruvchi ilmoq, 9-yugirdak, 10-halqa, 11-chiqayotgan papovka.

Dastgohning amaliy ish unumdorligi quyidagicha hisoblanadi:

$$A = \frac{v_s \cdot T_h \cdot t \cdot a}{10^3} \cdot FVK$$

bu yerda: v_s -chiqarish silindri tezligi, m/min.

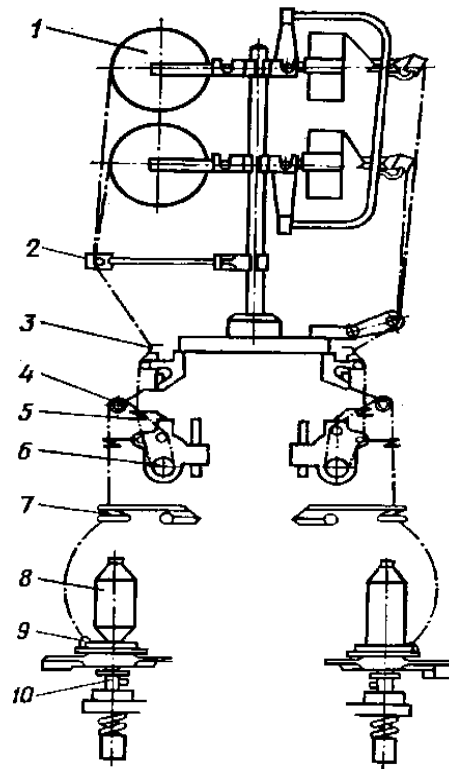
T_h -hisobiy chiziqli zichlik, teks

t - vaqt , (60 min)

a -urchuq soni

FVK - foydali ish koeffitsienti (0,9-0,93)

TK-3-I mashinasining texnologik sxemasi TK-2 mashinasining texnologik sxemasidan kam farq qiladi. Farqi shundaki, TK-3-I mashinasida pishitilgan ip chiqib turgan silindrlardan (18.2-rasm) o'tkazilgandan keyin pishitilgan ip uzilayotganda harakatga keluvchi avtomatik to'xtatgich mexanizmi bilan bog'liq bo'lgan rolik orqali o'tadi. Bundan tashqari, bu mashinaga qo'shimcha ravishda yo'naltiruvchi ko'zcha o'rnatilgan.



18.3-rasm. TK-250-I mashinasining texnologik sxemasi

TK-250-I mashinasining kimyoviy kompleks iplarni pishitish (arqonsimon pishitish) va eshishga mo'ljallangan texnologik sxemasi 18.3-rasmda ko'rsatilgan. Ta'minlovchi o'ramdan 1 chiqayotgan ip zapravka qiladigan chiviqni aylanib o'tib, yolg'iz ipning kontrol ko'zchasi orasidan o'tadi. Hamma eshilyotgan iplar yig'uvchi ilgakka 5 birlashadi. Eshilyotgan ip ta'minlovchi silindr atrofida bir necha marta o'raladi, eshilyotgan ipning uzilishini kontrol qilib turgan rolikni 4 va harakatdagi baloncheklagich ilgagini 7 aylanib o'tadi, so'ng yugurdak 9 tagidan o'tadi va urchuq shpindeliga 10 o'rnatilgan tayyor o'ramga o'raladi.

Ayrim qo'shib eshish mashinalarining texnologik xarakteristikasi

Tavsif	TK-2	TK-3- I	TK-250 –I
Qo'shilgan ip qavatlari soni	2 dan 12 gacha	2 dan 5gacha	2 gacha
Eshilish, br/m	45-650	30-650	30-400
Eshilish yo'nalishi	S va Z	S va Z	S va Z
Urchuqlar orasidagi masofa	130	160	250
Chiqarish silindrlar diametri, mm	57	50	-
Ip chiqarishning chiziqli tezligi, m/min	6,15 dan 222 gacha	6,15 dan 250 gacha	10 dan 250 gacha
Urchuqning aylanish chastotasi, min ⁻¹	4000-10000	4000-7500	4000-7500
Urchuqlar soni: Mashinada	60 dan 120 gacha	98	250
Sektsiyada	20	14	-
Eshish xalqasining diametri, mm	76	100	155
Urchuq blokchasining diametri, mm	28	30	-
Shpindel konusligi	0,03	0,33	0,03
G'altak tagidagi shpulka diametri, mm	6	-	-
O'ralish bilandligi, mm	100,200,130	240 gacha	-
Mashinaning gabarit razmerlari mm:			
Uzunligi	9400	9440	14100
Rama boyicha kengligi	740	765	1000
Shpulyarlik (naychadon) boyicha kengligi	-	800	-
Balandligi	2000; 2130	2180	2000
Mashina massasi (og'irligi), kg	2400	2700	730
Elektro dvigatel tipi	AO-52-6	AO-52-4	AO2-52-4
Quvvati, kVt	4,5	7	10
Aylanish chastotasi, min ⁻¹	950	1440	1440

Eslatma: 1. Rama boyicha uzunlik va kenglik 120 urchuqli TK-2 markali mashinaga berilgan.

2. TK-2 markali mashina uchun balandlikning berilishida harakatsiz o'ram uchun belgilangan ramkaning balandligi hisobga olingan.

3. 80-120 urchuqqa ega bo'lgan TK-2 mashinasining elektrodvigateli keltirilgan.

Ipning eshilishi balloncheklagichning ilgagidan to yugurdakkacha bo'lgan maydonda amalga oshiriladi. Ipning tayyor o'ramiga o'ralishi yugurdakning

urchuqdan orqada qolishi hisobiga bajariladi. Vertikal tekislikda urchuq o'zagiga parallel ravishda yugurdak bilan halqaning borib kelishi, qaytib ilgariylash harakati ipning tayyor o'ram chiqish o'rami bilandligi boyicha joylashishini ta'minlaydi.

Nazorat savollari

1. Yakka iplarni turli darajada eshish yoki bir nechta iplarni birga qo'shib eshish qanday amalga oshiriladi?
2. Iplarni qo'shib eshishdan maqsad?
3. Iplarni qo'shib eshish orqali qanday ijobiy natijalarga erishish mumkin?
4. Qavatli eshish mashinalarini ishlash tartibi?
5. Iplarni mustahkamligini oshirish usullari?

19-MA'RUZA. YUQORI BURAM BERISH VA MUVOZANATLASH

DASTGOHLARI

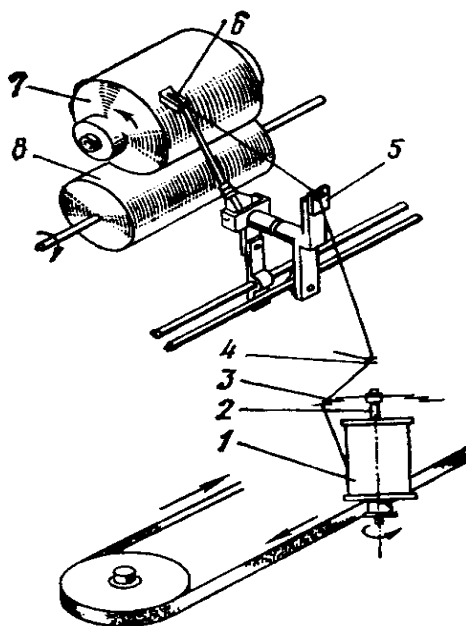
Reja:

1. Iplarga yuqori buram berish.
2. Eshilgan iplarni muvozanatlash.
3. Eshishgan iplarni muvozanatlashda ishlatiladigan dastgohlar.

Qavatli eshish mashinalari kimyoviy iplarni va tabiiy ipakni eshishga mo'ljallangan. Bu mashinalar kimyoviy tola korxonalarining to'qimachilik sexlarida, shuningdek, ixtisoslashtirilgan ip eshish korxonalaridagi asosiy texnologik uskuna hisoblanadi. Hozirgi vaqtda KE-200-I, KE1-250-I, KE1-175 ShL etajli eshish mashinalari qo'llaniladi. Ipak eshish fabrikalarida yana ko'p miqdorda KE1-145-ShL va KE1-145-ShL mashinalari mavjud. Hamma qavatli eshish mashinalari ikkiyoqlama, ikki yarusli. Turli markadagi mashinalarda konstruktiv o'zgarish – ulardagi iptaqsimlagich mexanizmiga, harakat uzatgich uzellariga va urchug'iga aloqador. Iptaqsimlagich mexanizmini takomillashtirish – uning konstruktsiyasini soddalashtirishga va bezatish-pardozlash operatsiyalarining samarador ta'sirini va ip o'rash turg'unligini ta'minlovchi o'ram tuzilishini yaratishga qaratilgan.

Urchuqlar konstruksiyasi o'zgartiriladi: oshirilgan burchak tezligida turg'un holatda ishlaydigan katta massali o'ramga mo'ljallangan urchuq yaratiladi. Harakat uzayishining konstruksiya jihatdan o'zgartirilishi – montaj ishlarini va mashinalarni almashtirishni engillashtiruvchi bloklarni yaratishga qaratilgan. Bularda yugurdak va halqani yo'qligiga urchuqni katta tezlikda aylanishga yo'l beradi. $n_u = 14000-16000$ min⁻¹. Bu dastgohlarda yakka va qo'shib eshilgan iplarni eshish uchun mo'ljallangan.

KE1-145-ShL dastgohidagi texnologik jarayonni ko'rib chiqamiz. KE1-145-ShL dastgohida kirayotgan pakovka 1 urchuq 2 ga kiydiriladi. G'altakdan ip rakulka 3 ko'zidan, 4 balon cheklagich ilmoqdan o'tib, so'ng yo'naltiruvchi 5 orqali 6 taxlagich ko'zchasidan o'tgandan keyin ip chiqayotgan pakovkaga 7 o'raladi. Chiqayotgan pakovka 8 silindrdan harakat olib, soat strelkasiga teskari aylanadi (18.2-rasm).



19.1-rasm. Qavatli eshish dastgohining texnologik tuzilishi

Chiqayotgan pakovka g'altak lejen yoki valik lejen deyiladi. Rogulkani vazifasi ipga taranglik berish va ipni g'altakdan chiqishda hosil bo'ladigan balonni kamaytirish va g'altakdan ipni chiqishini engillashtirish. Krep iplari ishlab chiqarishda albatta ragulka bo'lishi kerak. Qavatli eshish dastgohining amaliy ish unumdorligi quyidagi formula orqali topiladi:

$$A = \frac{v \cdot T_x \cdot t \cdot a}{10^3} \text{ FVK, gr.ur.soat.}$$

bu yerda: v - ipni o‘rash tezligi, m/min

T_x -hisobiy chiziqli zichlik, $teks$

t - vaqt, ($60 min$)

a –urchuq soni

FVK – foydali ish koeffitsienti ($0,9-0,93$)

Iplarni eshishda ularda cho‘zilish deformatsiyasi sodir bo‘ladi, chunki elementar iplar vint chizig‘i bo‘yicha joylashib, cho‘zilgan holatga keladi. Bunda buramlar soni qancha ko‘p bo‘lsa, iplar vint chizig‘ini nishabi shuncha ko‘p bo‘ladi va ip shuncha ko‘p deformatsiyalanadi. Eshilgan iplar echilishga intiladi. Shuning uchun iplarni boshqa pakovkaga qayta o‘rashda taranglik kam bo‘lganda, odatda ular qo‘shilib, ilmoqsimon ko‘rinish oladi, teskari tomonga echilib chigallashadi va ishlov paytida iplarni uzilishiga sabab bo‘ladi. Ipdagi buramlarni echilmasligi uchun ularni mahkamlash lozim, ya‘ni ularni muvozanat holatga keltirish va buramlarni o‘zidan echilishi va nuqsonlar xosil bo‘lishini oldini olish uchun fiksatsiya qilinadi.

Eshilgan iplarni muvozanatlash 2 xil usulda olib boriladi.

1. Ikkita va undan ortiq eshilgan iplarni ikki marta qo‘shib va eshish orqali. Bunda 2-eshishda buram yo‘nalishi birinchisiga teskari bo‘lishi kerak. Ikkinchi eshishda iplardagi buramlar muvozanatlashadi. Bu usulda eshishda iplardagi eshish yunalishi birinchisiga teskari tomonga eshilishida, ulardagi zo‘riqqan iplar muvozanatlashadi.
2. Buramlarni muvozanatlash jarayoni mohiyati eshishdan hosil bo‘lgan iplardagi zo‘riqishni yo‘qotish, ya‘ni ta‘sir kuchini neytrallash. Bu usulda namlash va bug‘lash yo‘llari qo‘llanilib, uning 5 ta usuli ma‘lum:
 - suv yoki sovun va moyli eritmada iplarni ho‘llash. G‘altak yoki lejinga o‘ralgan eshilgan iplarni eritmali vannaga solib 1 soatdan to 12 soatgacha ushlab turiladi. Bu usul eng oddiy, lekin takomillashmagan.
 - eshilgan iplarni uzoq muddatga havo xarorati $20-35^{\circ}S$, nisbiy namligi 95-98% li sharoitda namlash. Bu usulni eshilgan iplarni sovuq usulda fiksatsiya qilish deyiladi.

G'altaklar joylashgan kameraga havoni namligi bug` yuborish bilan oshiriladi. Kamerada suvli purkagich va psixrometr joylashtiriladi. Kamchiligi: muvozanatlash vaqti katta, iplardagi buramlar bir tekisda muvozanatlanmaydi.

- eshilgan iplarni havo-bug'li muhitda bug'lash. Bunda havoni harorati $65-80^{\circ}\text{S}$, $W=90-95\%$ bo'lgan g'ishtli yoki bitonli kamerada o'tkaziladi, muvozanatlash davomiyligi $t= 5$ dan 30 minutgacha. Ish unumdorligi-7 soatda 400 kg. Kamchiligi: bug' tsirkulyatsiyasi yo'qligi, avtomatizatsiyaning yo'qligi, bir tekis muvozanatlanmasligi, faqat kichik pakovkalar uchun qo'llanilishi (120 grammgacha).

- havo bug' aralashmasini kamerada majburiy tsirkulyatsiyasi usulida iplardagi buramlarni muvozanatlash usuli. Bu usulda kameraga ventilyator yordamida havo-bug' aralashmasi yuboriladi, u esa yuqoridan pastga aylanadi. Apparatga haroratni avtomatik rostlaydigan moslama qo'yilgan, ishlov muddati $t=7$ to 40 minutgacha. Bu usul oldingi usullarga nisbatan samaraliroq.

- vakuum-bug'lash apparatlarida bug'lash usuli. Bu usulda germetik yopilgan kameradan havoni tortib vakuum hosil qilib, so'ng ichini bug' bilan to'ldiriladi, u sekin galtakdagi ip qatlamlariga o'tadi. Bunda bug'lash bir tekisda bo'ladi. Bunday kameralarni vakuum apparat deyiladi. Ayrim vakuum bug' apparatlarining qiyosiy tasnifi 18.1-jadvalda ko'rsatilgan.

19.1-jadval

Muvozanatlash apparatlarning qiyosiy tasnifi

Elementlar tasnifi	VAFK-2	VAFK-3	Firmalar apparatlari	
			«Platt-Bross»	«J.Lagard»
Qozondagi bug'ning harorati, $^{\circ}\text{C}$	60-80	100-160	40-150	40-160
Apparatga yuklangan ip o'ramining umumiy massasi, kg	144	150	182	140
Bitta o'ramadagi ipning massasi, g	160 gacha	1500 gacha	60-280	-
Qozondagi bug'ning ish bosimi, Pa	$47 \cdot 10^5$ gacha	$5,9 \cdot 10^5$ gacha	$2 \cdot 10^5$ dan kam emas	$4,5 \cdot 10^5$ gacha
Bug'ni siyraklash, Pa	-	$1,7 \cdot 10^5$	$8,8 \cdot 10^4$	$8,8 \cdot 10^4$

So‘nggi yillarda fransuz (Fratsiya) firmasiga tegishli «J.Lagard» apparati ko‘p qo‘llanila boshladi, bu apparat katta hajmli kam kirishimli pryajalarni, trikotaj toqimalari va turli polotnoni muvozanatlaydigan uskunalar chiqaradi.

Texnologik rejimni boshqarish optik programmalash asbobi yordamida amalga oshiriladi, bu asbob vakuum nasosining ishlash vaqtini va vakuum darajasini belgilab beradi, ventilyatorning ishga tushishi haqida signal beradi, belgilangan haroratda siklni sovutishni ta‘minlaydi va ishlov berish tugagandan keyin vakuumni tugatadi.

40-160⁰C diapazondagi haroratni va chuqur vakuumdan 4,9-10⁵ Pa bo‘lgan bosimni o‘ziyozar asbob qayd etadi, asbob maxsus diskka ish kamerasidagi haroratga va bosimga mos keladigan egri chiziqlarni chizadi. «J. Lagard» firmasi bug‘ qozonining hajmi 200 dan 720 litrgacha bo‘lgan turli tip o‘lchamli apparatlar ishlab chiqaradi.

Nazorat savollari

1. Iplarga yuqori buram berish?
2. Iplarga yuqori buram berishdan maqsad?
3. Iplarga yuqori buram berish mashinalarini ishlash tartibi?
4. KE1-145-ShL dastgohidagi texnologik jarayonni o‘tishi?
5. Iplarni muvozanatlash usullari?
6. Vakuum-bug‘lash apparatlarida bug‘lash usuli qanday amalga oshiriladi?
7. Eshilgan iplarni muvozanatlash necha xil?

20-MA‘RUZA. ESHILGAN IP ASSORTIMENTLARI

Reja:

1. Eshilgan ip assortimentlari.
2. Eshilgan iplarni yig‘ish va sifatiga baho berish.

Ipak eshish, pishitish mahsulotlarining asosiy turlari quyidagilar: arqoq, tanda, grenadin, muslin, krep-yupqa mato, moskrep, krep-granit, fasonli eshilgan iplar, tikuv

iplari, jarrohlik va texnik iplar, izolyasion iplar, teksturlangan iplar, turli xil bog‘ichizimli iplar.

Arqoq - xom ipakning yoki kimyoviy iplarning bir yoki bir nechta ipidan, uni 150 br/metrgacha eshib tayyorlanadi.

Tanda - tabiiy ipakdan bo‘lgan tanda, 2-4 va undan ortiq xom ipakdan tayyorlanadi.

Tanda uchun tarkibidagi har bir ip dastlab o‘ng tarafiga (300 dan 600 br/metrgacha) burama oladi, keyin bu iplar qo‘shilib chap tomonga eshiladi (250 dan 550 br/metrgacha).

Grenadin - tabiiy ipakdan tayyorlanadi va tandadan o‘zining birinchi galda 1000 dan 1500 br/metrgacha va ikkinchi galda 750 dan 1250 br/metrgacha eshilishga ega bo‘lishi bilan farqlanib turadi.

Muslin - gazlama turi bo‘lib xom ipakning bir ipidan 800 dan 1500 br/metrgacha eshilish bilan yoki kimyoviy iplardan 600 dan 800 br/metrgacha eshilish bilan kapron iplardan 100 dan 1400 br/metr eshilish bilan ishlab chiqariladi.

Krep - jilvali yupqa mato, tabiiy ipakdan, shuningdek, kimyoviy kompleks iplardan mato to‘qiladi. Ipak – xom ashyodan tayyorlangan krep ip 2-7 yakka iplardan tarkib topadi va 2200 dan 3200 br/metrgacha o‘ng va chap eshilishga ega bo‘ladi.

Moskrep - tabiiy ipakdan ishlanadigan moskrep 3 yoki 4 krep iplardan, bunga yana 2 yoki 3 xom ipak iplarini qo‘shib turib ishlab chiqiladi. Qo‘shilgan bu iplarga 500 br/metr eshib, bundagi buramlar yo‘nalishi krep iplarning eshilish yo‘nalishiga mos keladi.

Krep granit - moskrepdan quyidagi xususiyati bilan ajralib turadi, ya’ni birlashgan krepsimon va buramsiz iplar bir yo‘nalishda eshiladi, eshilish miqdori taxminan 500 br/metrga teng.

Fasonli - iplar bir xildagi iplardan ham, turli ko‘rinishdagi iplardan ham, masalan, tabiiy ipakdan, viskozadan va asetat iplardan va yigirilgan ipak iplardan ishlab chiqariladi.

Tikuv iplari quyidagi shartli belgi nomerlarda 13a, 18, 18a, 33, 33a, 65 va 65s, ular 4 tadan to 21tagacha 3,23 va 4,65 teksdan xom ipak iplarini SZ qo‘shib eshish yo‘li bilan 2,3 va 4 bosqichda olinadi.

Jarrohlik iplari quyidagi shartli belgida 000B, 00B, 0B, 1B, 2B, 3B, 4B, 6B va 8B belgida 2,3 va 4 bosqichda ishlab chiqiladi. 2,33 va 3,23 teks chiziqli zichlikdagi xom ipaklarni 8 tadan to 114 tasi qo‘shib eshish bilan ishlab chiqiladi. Bundan oldin 2 tadan to 38 tagacha ipni qo‘shib 300 dan 1000 br/metr berib ularni S yo‘nalishda eshib, so‘ng ularni 3 tasini qo‘shib 300 dan to 1000 br/metr Z yo‘nalishda eshiladi.

Tabiiy ipakdan bo‘lgan tasmalar (shnurlar) ham bir necha bosqichda eshilish vositasida ishlab chiqariladi, lekin bunda juda ko‘p miqdordagi ipak iplarini (168 dan 624 qavatgacha) birga qo‘shish zarur bo‘ladi.

Izolyasion iplar. Tabiiy ipakdan tayyorlanadigan izolyasion iplar bir yoki bir necha (2,3,4 ta) xom ipakdan (120 br/m.gacha) katta bo‘lmagan buram berish, so‘ngra uni kalavaga qayta o‘rab, qaynatib, bo‘yash va yana g‘altakga qayta o‘rash orqali ishlab chiqiladi.

Eshilgan kord iplari viskoza va kapron iplaridan ishlab chiqiladi. Viskoza kord iplarini mahsus sentrafugalik yigirish mashinalarida 70-80 br/metr, odatda o‘ng tomonga buram berish yo‘li bilan ishlab chiqiladi. Bu iplar mahsus buram berish mashinalarida 480-520 br/metr bilan eshiladi. So‘ngra 2,3 yoki 4 ta shunday iplar qo‘shilib chap tomonga oldingidan biroz kamroq buramlar bilan eshiladi. Natijada kord iplaridagi buramlar muvozanatlashadi.

Nazorat savollari

1. Eshilgan ip assortimentlari?
2. Eshilgan ip assortimentlarini bir-biridan farqi?
3. Arqoq iplari qanday ishlab chiqariladi?
4. Tanda iplari qanday ishlab chiqariladi?
5. Jarrohlik iplari qanday ishlab chiqariladi?
6. Tikuv iplari qanday ishlab chiqariladi?
7. Ipakdan izolyasion iplar qanday ishlab chiqariladi?

21-MA'RUZA. KO 'YLAKBOP VA KOSTYUMBOP ESHILGAN IPLARNI ISHLAB CHIQRISH

Reja:

1. Ko'ylakbop va kosyumbop ip assortimentlari.
2. Ko'ylakbop va kosyumbop iplarni ishlab chiqarish.

Ko'ylakbop va kosyumbop matolar ishlab chiqarishda har bir millat va elatlarning turmush tarzi, urf-odatları, yashayotgan joyining tabiati va iqlimiga bog'liq bo'lgan holda rivojlangan.

Tarixdan ma'lum bo'lishicha matolar tayyorlashda asosan jun, teri, paxta, ipak va boshqalar ishlatilgan. Issiq iqlim sharoitida havo o'tkazuvchanligi yuqori, engil, nafis matolarga ehtiyoj yuqoridir. Bu talablarga tabiiy tolalardan tayyorlangan matolar, ayniqsa, ipakdan ishlab chiqarilgan matolar mos keladi. Ipakdan ishlab chiqarilgan matolardan bolalar, ayollar va erkaklar uchun turli xil kiyim-kechaklar tayyorlanadi. Tabiiy ipak matolari Xitoydan Markaziy Osiyo va Evropa bo'ylab Buyuk ipak yo'li – savdo-sotiq yo'li o'tgan o'zining takrorlanmas go'zalligi bilan sharqda o'rta asr boshlarida mashhur bo'lgan .

To'qima va matolarning turlari:

Sana (**Ajur**) - kesishgan naqshi bor paxta, jun va ipak iplaridan tayyorlangan matolar.

Atlas – tabiiy ipakdan tayyorlangan mato bo'lib, arab tilida "atlas" "silliq" degan ma'noni anglatadi. Undan ayollar turli zamonaviy kiyimlar tikishda va astarlik mato sifatida foydalanishgan.

Gaz - shaffof, engil ipak yoki paxtadan tayyorlangan maxsus naqshli mato. Gaz matosi atlas, polotno yoki sarja o'rilishida ishlab chiqariladi.

To'r (**Gipyur**) - yupqa paxta yoki ipak ipidan to'r ko'rinishida to'qilib tayyorlangan mato. Bugungi kunda to'r to'qish mashinalari orqali ishlab chiqarilmoqda.

Jersi (**Djersi**) - trikotaj mato bo'lib, paxta, ipak yoki sintetik iplardan tayyorlanadi. Jersi matosi Coco Chanel tomonidan yaratilgan va ayollar hamda erkaklar kostyumini tikishda ishlatilgan.

Krepdeshin (**fr. Crepe de Chine**) ipakdan tayyorlangan mato bo'lib, ipak krep iplaridan ishlab chiqarilgan.

Krep-jorjet - ipakdan tayyorlangan shaffof mato bo'lib, undan ko'ylaklar, bluzkalar ishlab chiqariladi.

Krep-satin - sun'iy ipak iplaridan, krep-shifon - tabiiy ipakdan tayyorlangan mato.

Organza - tabiiy ipak va kimyoviy iplardan to'qilgan shaffof mato.

Parcha - qimmatbaho oltin va kumush iplaridan turli jimjimador naqshlar bilan bezatilgan, murakkab usullarda ishlab chiqarilgan mato. Rossiyada XVIII asrdan boshlab ishlab chiqarish boshlangan. Rossiyadan Turkiya, Eronga, keyinchalik Fransiya va Italiyaga tarqalgan.

Pike - paxta yoki ipak iplaridan old tomonida bo'ylama chiziqlar shaklidagi naqshlarga ega bo'lgan mato. Xotin-qizlar liboslari, bluzkalar, kostyumlar ishlab chiqarishda foydalanilgan.

Poplin - paxta, ipak va jundan tayyorlangan qalin, tekis, gulli mato. Arqoq iplarga nisbatan tanda iplari zichroq. Ko'proq ipakdan ishlab chiqarilgan poplin matosidan nafis ko'ylaklar tikiladi.

Reps - paxta, ipak va jundan ishlab chiqarilgan zich mato.

Sarja - ipak va jundan naqshsiz ishlab chiqarilgan mato.

Satin - ipak, paxta va jundan satin o'rilishi orqali tayyorlangan mato. Ipakdan tayyorlangani to'y va oqshomlarda, paxtadan tayyorlangani uy va ish kiyimlarini tikish uchun, jundan tayyorlangani ustki kiyimlarni tikishda foydalaniladi.

Tafta - ipakdan tayyorlanadigan pishiq mato. Sidirg'a bo'yalgan yoki yo'l-yo'l chiziqlar orqali naqsh, bezak berilgan turlari mavjud bo'lib, to'y va oqshomlar uchun kiyimlar tikiladi.

Shanjan - tabiiy yoki sun'iy ipakdan tayyorlangan mato. Bir xil yoki ko'p rangli bo'lishi mumkin.

Shifon - ipak iplaridan, paxta, sun'iy ipak yoki sintetik iplardan tayyorlangan yupqa, nafis mato.

Tabiiy ipakning turlari asosan krep matolari: krep-shifon, krep-jorjet, krepdeshin, krep-granit; avrli matolar: xon-atlas, shoyi, banoras va avrli matolarning aralash tiplari: adras, beqasamlar ishlab chiqariladi.

Hozirda atlas va adrasning o'nlab turlari mavjud. Bular quyidagilar: "Marg'ilon", "Navro'z", "Rasadxona", "Bibixonim", "Nog'ora", "Kiprik", "Qirolicha", "Panja", "Kelinchak", "Qora atlas", "Bargi karam", "Chaqirim", "Yahudiy nusxa", "Namozshomgul", "Shaxmat", "Qora ko'zim".

21.1-jadval

Quyidagi jadvalda Respublikamiz shoyi to'quv korxonalarida ishlab chiqarilgan gazlamalarning asosiy turlari keltirilgan

Sinf	Guruh	Nomi	Tanda		Arqoq		Zichligi		V _x m
			turi	T	turi	T	T	A	
1.1	11001	krep-deshin	ipak	2,33	krep	2,33×4	360	330	1,07 / 80,84
1.1	11005	krep-jorjet	krep	2,33×4	krep	2,33×4	380	280	1,12 / 90,08
1.2	12001	kolibno	yigirilgan tabiiy ipak	5×2	yigirilgan tabiiy ipak	5×2	360	320	1,01 / 70,99
1.3	13002	shtaf	ipak	1,56×2	yigirilgan tabiiy ipak	5×2×3	920	300	1,12 / 179
1.4	14001	barxit	yigirilgan tabiiy ipak tuk zamin	5×2 7,14×2	yigirilgan tabiiy ipak bo'yalgan	7,14×2	240 240	510	0,74 / 167
1.5	15004	fay-bayrak	yigirilgan tabiiy ipak	3,22	yigirilgan tabiiy ipak	5×2×6	690	180	1,20 / 214
1.6	1506	eksel-sior	ipak	2,33	ipak	2,33	480	480	0,99 / 23,14
2.1	21002	krep-satin	vis.ip	11,1	eshilgan tabiiy ipak	2,3×5	800	340	1,1 / 171
2.2	22002	atlas	tabiiy ipak	2,33	paxta tolasi	18,5	800	340	0,93 / 95,7

2.3	23004	kamzul	ot i	2,33×3	vis.ip	28,6	760	360	1,02 / 168
3.1	31001	krep-jorjet	vis.ip krep	11,1	vis.ip krep	11,1	320	280	1,06 / 85,4
3.2	32055	tafta	vis.ip	16,7	atsetat ipak	11,2×2	450	23	1,04 / 140

Respublikamizda abrli, xon atlas, beqasam, banaras va boshqa turkumdagi gazlamalar ishlab chiqarilgan. Bular 100 foizli tabiiy ipakdan, sun'iy ipak bilan aralashtirilgan iplardan ishlab chiqarilgan gazlama turlari bo'lib, ayollarning ko'ylaklarini tikishda ishlatiladi.

21.2-jadval

Quyidagi jadvalda ba'zi bir abrli gazlamalarning ko'rsatkichlari keltirilgan

Nomi	Eni sm	Xom ashyo turi va chiziqli zichligi		10 sm iplar soni		Sirt zichligi gr / m ²	O'rilishi
		tanda	arqoq	tanda	arqoq		
Xon atlas	82,9	3,23×2 tabiiy ipak	4,65×2 tabiiy ipak	720	370	80	A 8 / 3
Xon atlas	82,2	3,23×2 tabiiy ipak	3,23×4	720	400	80	A 8 / 3
Xon atlas	82,5	3,85×2 tabiiy ipak	5,56×2	680	380	76	A 8 / 3
Xon atlas	54,4	3,23×7 tabiiy ipak	5,55×2	720	380	100	A 8 / 3
Choyshab atlas	132,9	3,23×2	16,6 viskoza ipi	640	360	85,6	6 shoda atlas
Beqasam	96	16,6 viskoza ipi	25×2 poliamid ipi	480	160	160	polotno
Atlas ko'rpabob	98	16,6 viskoza ipi	16,6 viskoza ipi	480	360	120	Atlas 5 / 2

Ipak gazlamalarning mavjud turlari quyidagi omillar hisobiga doimo o'zgarib turadi:

- o'rilishni o'zgartirish hisobiga (murakkab to'qimalar va yirik naqshli o'rilishlarni keng qo'llash);
- elastik, hajmdor va profillangan kimyoviy iplardan foydalanish;
- ipak gazlamalarni pardoqlashning turli usullaridan foydalanish (gofre, ishqorlash, bosib naqsh tushirish, termik ishlov berish va boshqalar).

Jahon to'qimachilik amaliyotida gazlamalarga badiiy bezak berishning ikki xil usuli mavjud. Birinchisida to'quv dastgohida xom to'qima ishlab chiqarilib, pardoqlash korxonasida bezak beriladi. Ikkinchi usulda bevosita to'quv dastgohida rangli iplardan va maxsus o'rnatilgan qo'shimcha mexanizmlardan foydalanib tayyor gazlama olinadi.

Ko'ylakbop va kosyumbop matolar ishlab chiqarishda eshilgan iplarni ishlab chiqarishdagi texnologik jarayonlar ketma-ketligi

1. Xom-ashyoni qabul qilish va saqlash.
2. Saralash va guruhlariga yig'ish.
3. Ipakni ivitish.
4. Ipakni siqish.
5. Ipakni quritish.
6. Ipakni kalavadan g'altakka o'rash.
7. Bir nechta ipni qo'shib bir tomonga eshish.
8. Eshish.
9. Mustahkamlash.
10. Qayta o'rash.
11. Nazorat va sifatiga baho berish.

Ko‘ylakbop va kosyumbop matolar uchun $2,33 \text{ tex} \times 5$ iplarini ishlab chiqarishda
eshish rejasi

No	Texnologik jarayonlar ketma-ketligi	Dastgohlar nomi	Texnologik parametrlar
1	Saralash va guruhlarga yig‘ish	Qo‘lda	
2	Ivitish	Vannada	$t = 35-40^{\circ}\text{C}$
3	Siqish	Sentrafuga	
4	Titish	Qo‘lda	
5	Quritish dam berish		$W = 65-70 \%$ $T = 24 \text{ soat}$
6	Qayta o‘rash	GDOO1A-145	$v = 250 \text{ m/min}$
7	Qo‘shib eshish	MT-SW-D/T	$K_1 = 100 \text{ br/m}$ $n_y = 7000 \text{ ayl/min}$ $v = 70 \text{ m/min}$
8	Yuqori buram berib eshish		$K_2 = 2200 \text{ br/m}$ $n_y = 11400 \text{ ayl/min}$ $v = 5,2 \text{ m/min}$
9	Eshishni mustahkamlash (fiksatsiyalash)	MD-471	$T = 60-70 \text{ min}$
10	Dam berish	Xonada	$W = 65-70 \%$ $T = 24 \text{ soat}$
11	Qayta o‘rash	KO-51	$v = 250 \text{ m/min}$

Nazorat savollari

1. Ko‘ylakbop va kosyumbop matolarning qanday turlari mavjud?
2. Ko‘ylakbop va kosyumbop matolar ishlab chiqarishda qanday xomashyolardan foydalaniladi?
3. Ko‘ylakbop va kosyumbop matolar uchun eshilgan ipga qanday talab qo‘yiladi?
4. Ko‘ylakbop va kosyumbop matolar uchun eshilgan ip tayyorlashda eshish rejasi qanday tanlanadi?
5. Ko‘ylakbop va kosyumbop matolar uchun eshilgan ip tayyorlashdagi asosiy texnologik ketma-ketlik qanday?
6. Ko‘ylakbop va kosyumbop matolar uchun eshilgan ipga qanday buram beriladi?
7. Ipak gazlamalarning mavjud turlari qanday omillar hisobiga o‘zgarib turadi?

22-MA'RUZA. SHAKLDOR IPLARNI ISHLAB CHIQRISH

Reja:

1. Shakldor iplarning tasnifi va ishlatish sohasi.
2. Shakldor iplarni eshish mashinalari.
3. Shakldor iplarni ishlab chiqarishning yangi usullari.

Gazlamaning va trikotaj buyumlarning va assortimentining yaxshilashning eng samarador yo'llaridan fasonli iplarning ishlatilishi hisoblanadi. Tuzilishiga, strukturasi, chiziqli zichligiga, sirtning xususiyatiga, rangiga va hokazolariga ko'ra fasonli iplar juda ko'p. Fasonli, ipning boshlang'ich komponentlarining turli xususiyatlarini kombinatsiya qilish imkoniyati deyarli chegaralanmagan.

Fasonli iplarni bevosita tolalardan yigiruv mashinalaridan tayyorlab chiqarish mumkin yoki kompleks, turli iplardan va yigirilgan iplardan, oddiy ip eshish mashinalarida, shuningdek maxsus fasonli ip eshish mashinalarida tayyorlab chiqarish mumkin.

Ishlab chiqarish usuliga ko'ra fasonli iplar asosiy ikki guruhga bo'linadi:

1. Bir tekis eshishga ega bo'lgan, yigirish va oddiy ip eshish mashinalarida tayyorlab chiqariladigan fasonli iplar;
2. Ipni maxsus fasonli qilib eshadigan eshish mashinalarida tayyorlab chiqariladigan fasonli, iplar.

Fasonli iplar - kostyum, koylaklar, deraza pardalari tikiladigan gazlamalar, trikotaj to'rpardalar mahsulotlari ishlab chiqarishda ishlatiladi. Fasonli iplar gazlamani bezash guldor qilish uchun, shuningdek, gazlama strukturasi o'ziga xos chiroyli bezak berish jihatidan foydali xususiyatga ega bo'lishida qo'llaniladi.

Gazlamalarni bezashda ishlatiladigan fasonli iplar ularning manzarali tipiga, xiliga taaluqli. Iplarning bu xiliga tugunchakli, chiyratma iplar kiradi. Bu xildagi iplar ham tandada, ham arqoqda ishlatiladi. Ularni ishlatayotganda o'rilish shunday bo'lishi kerak, ya'ni effektlar gazlamaning, matoning sirt, o'ng tomoniga bir tekis - bir meyorida taqsimlangan, joylashgan bo'lishi lozim, bunda effektlar monandligining hech qanday qonuniyati hosil bo'lmasligi kerak.

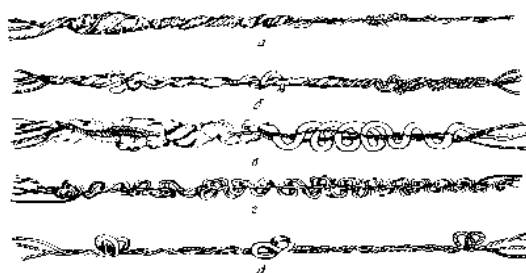
Ilon-izi, to'liqinsimon, halqasimon, egri-bugri shakldagi fasonli iplarning, xoh momiqsimon, xurpaygan mato, gazlama olinadi, gazlamalar issiqlik o'tkazmaslik, issiqdan saqlash xususiyatiga ega bo'ladi.

Ipakchilik sanoati korxonalarida, to'qimachilik ishlab chiqarishda, kimyoviy tola ishlash korxonalarida turli kompleks iplardan tarkib topgan fasonli iplarni tayyorlab chiqariladi. Bu iplarning turli-tuman xillari mavjud, bular bir-biridan strukturasi, tashqi effekti va olinish usullari bilan ajralib turadi.

Olinadigan samaradorligiga qarab ipakchilik sanoati korxonalarida tayyorlab chiqariladigan fasonli iplarni uch asosiy gruppaga bo'lish mumkin: tugunchakli, spiral (burama, oddiy va fasonli) va halqasimon.

Fasonli iplarning ko'p turlari ikki bosqichda tayyorlab chiqariladi. Avval fasonli eshadigan, eshish mashinalarida fasonli asos tayyorlab olinadi, keyin tayyor fasonli ip sirtidagi tugunchak, halqa va boshqa shu kabi effektlar sterjen (o'zak) ip boylab siljimasligi va katta tugunchalar va g'urralar gruppasini hosil qilmasligi uchun mustahkamlovchi ip bilan qo'shiladi va birga eshiladi.

Turli yo'nalishda eshiladigan ikki yoki bir nechta iplarning pishitilishidan spiral hosil qilinadi. Iplardan birda eshilish jarayonida eshilish miqdori ko'payadi, natijada cho'ziladi, shuning uchun u birinchisining atrofida spiral shaklida o'rnamshadi, yotadi. Spiralni 1- va 2- jarayonda hosil qilish mumkin.



22.1-rasm. Fasonli, shakldor eshilishga ega bo'lgan iplar: a-tugunchakli; b-eponj shaklidagi; g-fasonli spiral; d-halqasimon

Birinchi eshilishni ham, ikkinchi eshilishni ham fasonli eshish mashinasida yoki qo'shib - eshish mashinasida amalga oshirish mumkin. Oddiy eshish mashinasida amalga oshirish mumkin. Oddiy spiralni (22.1-v rasm) chirmashtiruvchi ipning biroz chirmashuvida olingan spiral fasonli spiral deyiladi (22.1-g rasm).

Halqasimon ip halqaning sirtida uzukka o'xshab turadi u katta tezlikda eshish zonasiga uzatilib turilgan chirmashtiruvchi ip vositasida hosil bo'ladi. (22.1-d rasm).

Chirmashtiruvchi sifatida eshishi uncha ko'p bo'lmagan iplardan foydalaniladi. Halqali iplar ikki bosqichda tayyorlab chiqariladi.

Yuqorida qayd etilgan fasonli iplarning asosiy turlaridan tashqari yana kombinatsiya qilingan (murakkab), har turli fasonli iplarning birikishidan va pishitilishidan hosil qilingan fasonli iplar tayyorlab chiqiladi.

Fasonli iplarning gruppalari, gruppachalari, turlari:

1. Ip yigiruv mashinalarida:

1. ip yigiruv mashinalarida olinadigan, bir tekis eshishga ega bo'lgan fasonli iplar: yo'g'on va rangdor effektga ega bo'lgan yakka ipli pryaja. Fasonli bo'lgan gulli ip, olachipor ip, ola bula ip

har xil yo'g'onlikdagi iplarni qaytarilishi. Xol-xol dumaloq g'urrachalari va munchoqlari bor. Ko'p qavat ipli fasonli pryaja sirtidan o'ralgan kimxobli eshilgan har xil iplarni pishitilgan yo'l-yo'l mulinaj effekt bilan to'lqinsimon. G'urrasimon har xil yo'g'onlikdagi iplarni birga eshish.

II. Ip eshish mashinalarida olinadigan fasonli eshishga xos ip. Ko'p qavat ipli fasonli ip /tugunchakli o'zi mustahkamlovchi tugunchaklar bilan, navbatma-navbatli tugunchaklar bilan, spiralsimon ilgak bilan, eponj halqasimon navbatlanadigan halqalar va g'urralar bilan. /Fasonli eshishga ega bo'lgan ip-/ikki qavat spiralsimon ikki qavat tugunchakli/ ikki qavat eponjli, ralsimon har xil yo'g'onlikdagi kombinatsiya qilingan g'urrasimon.

Olish usullari: Pryajali kalava holida boyash turli rangda boyalgan tolalar qo'shilmasidan tayyorlab chiqiladi. Turlicha rangda boyash ikki yoki bir nechta pilik yigirish mashinasida tayyorlab chiqiladi. Yigiruv mashinasidagi cho'zuvchi asbobida noto'g'ri cho'zilgan holatda tayyorlab chiqiladi. Oldindan chiqindilardan tayyorlab qoyilgan dumaloq bo'laklar va g'urrachalar tarash mashinasida paxta bilan aralashtiriladi. 2-3 qavat rangli ipning turli chiziqli zichlikka ega bo'lgan oddiy eshishi va eshish yo'nalishi yoki iplarning tashqi effekti tayyorlab chiqiladi. fasonli eshish mashinalarida tayyorlab chiqiladi: eshilayotgan komponent

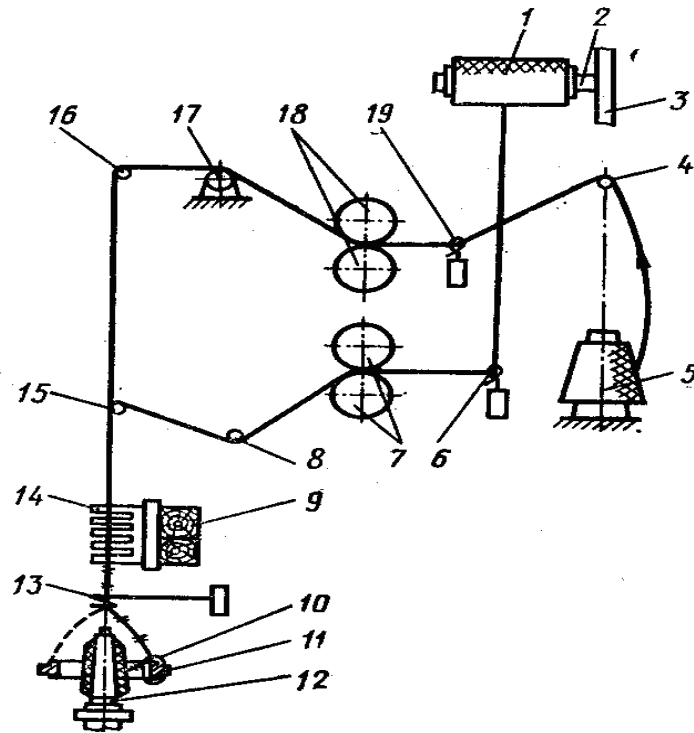
iplar eshish zonasiga uzatilayotgan turli tezlikka ega bo'ladi va cho'zilishning turlicha bo'lishi eshishdagi ip tutamlarining notekis taqsimlanishiga sababchi bo'ladi. /fasonli eshishga ega bo'lgan iplar asosan 3 sistemaga bo'linadi: sterjenli, chirmashtiruvchi iplar/. Keyingi eshishda 2 fasonli shakldor ip bir xil yoki har xil effekt bilan tayyorlanib chiqiladi: fasonli ipning strukturasiidagi turli effektlarning monand kelishi, yangi effekt hosil qiladigan bitta yoki ikkita mustahkamlovchi ipli fasonli ipning keyingi eshish paytida qo'shimcha effekt hosil qilish yo'li bilan olinish mumkin.

Fasonli iplarni ishlab chiqaradiganeshish mashinalari

Fasonli iplar tayyorlash uchun maxsus ip eshish mashinalari talab qilinadi, bunday mashinalar o'zining ta'minlovchi moslama loyihasi bilan oddiy halkali ip eshish mashinalaridan farqlanib turadi.

Fasonli eshilgan iplar 2 ba'zan-3 va undan ortiq iplardan tashkil topadi va odatda 2 bosqichda tayyorlanadi. Dastlab 3 va undan ortiq ipni fasonli ip pishitish mashinasida eshiladi. 1 va yoki 2 ta ip o'zak ip hisoblanadi. U iplar eshish zonasiga muayyan v_1 tezlikda uzatiladi xuddi o'sha eshish zonasiga chimashuvchi ip v_2 tezlikda uzatiladi, ya'ni v_1 tezlikdan o'zib ketadi. Chirmashuvchi ip o'zak ipga buralib o'raladi va v_2 ning v_1 ga bo'lgan munosabatining hajmiga qarab birlashayotgan iplar sirtida spirallar tugunchaklar, halqalar yoki g'urrachalar hosil qiladi.

Fasonli ip eshadigan halqali eshish mashinasining texnologik sxemasi 22.2-rasmda ko'rsatilgan.



22.2- rasm. Fasonli ip eshishga moslangan halqali ip eshish mashinasining texnologik sxemasi

Sterjen ipli 1 shpilkaga 2 kiydiriladi, shpilka mashina ramkasiga 3 birkitib qoyilgan. Chuvatilayotganda burovi yozilgan sterjen ip - bir juft silindrni 7 ta'minlovchi chiviqlarni 8 va 15 yo'naltiruvchi ip o'tkazgich ko'zhasidan o'tadi.

Chirmashuvchi ip o'ramdan 5 chuvatilayotib yo'naltiruvchi chiviqdan 4 bir juft silindrni 18 ta'minlovchi ip o'tkazgich ko'zhasidan 19 aylanib o'tadi, yuqoriga yo'naladi, valni yoki tebranib turgan chiviqni 16 aylanib o'tadi, keyin taroq 14 tishlari orasidan o'tib sterjen ipga keladi.

Sterjen ip tugunchadagi bilan chirmashuvchi ip tugunchadagi oralig'ida bir tekis eshilish har ikki ipning uzunligi bir xil bo'ladi. Orqadagi ta'minlovchi juftdan chiqarilayotgan chirmashuvchi ipning tezligi oldingi ta'minlovchi juftning tezligidan oshiq bo'lgani uchun chirmashuvchi ipning uzunligidan ortiqchalik mana shu vaqt oralig'ida yo'naltiruvchi chiviqning 16 burilishida rezervga o'tkaziladi.

Birlashtirilgan iplar balloncheklagichdan 13 halqa 11 joylashgan yugurdakdan 10 o'tadi, keyin naychaga 12 o'raladi.

Effektning ko'rinishi razmeri va effektlar orasidagi masofalar chirmashuvchi ip bilan sterjen iplarning uzatilish tezligi munosabatiga bog'liq hamda

chirmashuvchi ipni birlashtiruvchi taroqqa uning yuqori o'rta yoki pastki oraliqlariga qilinish usuliga va sterjen ip uchun yo'naltiruvchi ilgakning o'rnatilish joyiga bog'liq.

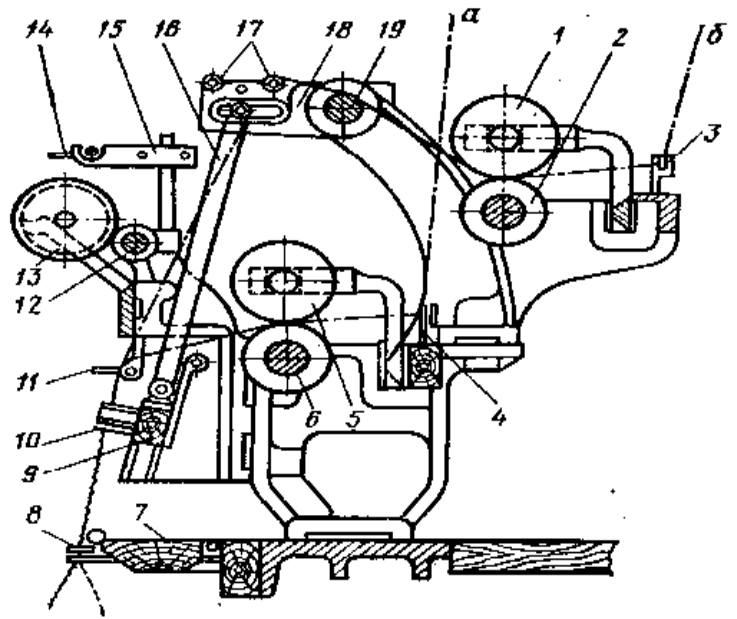
Ta'minlovchi qurilmasi asbob va yo'naltiruvchi mexanizmdan tarkib topgan. Ta'minlovchi ramkada ustunchalar bor unga mashinaning yonidan uzunasiga o'tadigan 4ta gorizantal vaziyatda yog'och planka biriktirilib qoyilgan.

Dastlabki o'ramlar ip to'pchalari plankalarga biriktirilgan metall shpilkalarga o'rnatilgan. Har biriga 4 tadan shpilka to'g'ri keladi. Ta'minlovchi ramkasining shpilkali 4 plankasidan tashqari yana 2 ta tokchasi bor, birinchi eshishdan keyin olingan dastlabki o'ramni ip to'pchasini o'rnatish uchun har bir tokchada 4 dan yog'och shtir tilcha silindrik sterjen bor.

Ta'minlovchi pribor asbob ipni dastlabki o'ramdan chuvatish va uni turli tezlikda eshish zonasiga uzatish uchun mo'ljallangan. Ta'minlovchi asbob 3 ta ta'minlovchi juftga ega ulardan har qaysisi pastki silliq po'lat silindrdan va yuqori choyan o'zi yuklovchi valikdan tarkib topgan. Orqadagi juftning silindr diametri (22.2-rasm) bilan oldingi juftning silindr 6 diametri bir xil (45mm) qo'shimcha juftning silindr 12 diametri 30 mm ga teng. O'zi yuklagich valikning 1,5 va 13 diametrlari bir xil va 54 mm ga teng. Qo'shimcha ta'minlovchi juftdan 12-13 faqat halqa ip ishlab chiqarishda foydalaniladi.

Orqadagi va oldingi ta'minlovchi juftlarga iplar yo'naltiruvchi ko'zchalar 3 va 4 orqali qo'shimcha - Kronshteyinga 15 biriktirilgan taroq 14 orqali kelib tushadi.

Ipni yo'naltiruvchi mexanizm turli-tuman shakldagi turli hajmdagi effektlarni hosil qilish uchun xizmat qiladi.

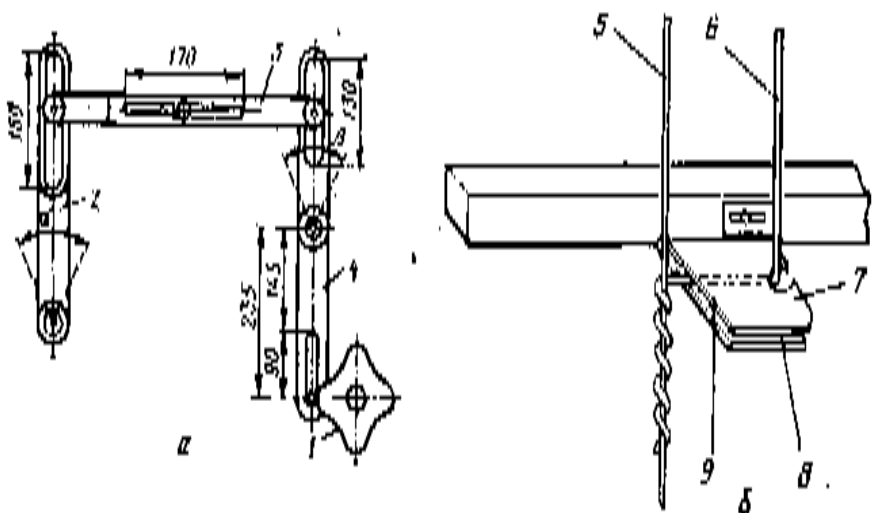


22.3- rasm. Fasonli iplarni tayyorlab chiqariladigan mashinaning ta'minlovchi qurilmasi

Ipni yo'naltiruvchi yuboruvchi mexanizm bir nechta yo'naltiruvchi yuboruvchi moslamalardan tarkib topgan. Bulardan mashinaning uzunligi boylab o'tkazilgan tebranib turadigan ip yo'naltiruvchi planka 9 eng asosiy hisoblanadi. Planka tortuvchi kuch 16 bilan valga 19 mustahkamlangan kronshteyin 19 bilan birlashtiriladi.

1.48- rasmda harakatni tebranadigan ip yo'naltiruvchi plankaga o'tkazish sxemasi ko'rsatilgan. Harakatni almashinadigan kulachokdan 1 a va v amplitudalar bilan tebranma harakat qiluvchi richaglar 2,3, va 4 richagga o'rnatilgan rolik orqali valga 19 o'tkaziladi (22.3-rasm).

Richagning tirqishidan foydalanib o'zaro ta'sir qiluvchi shayin yelkasining hajmi 1.48- rasmda ko'rsatilganidek holatda shu atrofda rostlab turiladi. Ipdagi effektning harakati (almashinuvi kulachokdagi taroq soniga ular bittadan o'ntagacha bo'lishi mumkin) bog'liq.



22.4 -rasm. Yo‘naltirilgan plankaga harakatni o‘tkazish va ip yo‘naltiruvchi ulitkani ip bilan zapravka qilish sxemasi

Tebranma bilan ip yo‘naltiruvchi plankadan tashqari ip yo‘naltiruvchi mexanizm quyidagi moslamalarni o‘z ichiga oladi: kronshteyin 18 valdan 19 tebranma harakat oluvchi ip yo‘naltiruvchi chiviqlar 17 (22.4-rasm) chiviq bilan val orasidagi masofani 40-65 mm chegarasida o‘zgartirish mumkin; qo‘zg‘almas hivich shaklidagi tebranma planka 9 ustidan o‘tadigan ip yo‘naltiruvchi taroqqa 11 ega; zapravka qilinadigan iplarni chiviqdagi shtiftlar metall sterjenlar orqali o‘tkaziladi; tebranma planka 9 biriktirilgan ip yo‘naltiruvchi 10 chig‘anoqlar.

Ipni chig‘anoqqa zapravka qilish sxemasi 1.48 b rasmda ko‘rsatilgan. Chirmashuvchi ip 6 oyiqlik joydan 7 taxta tabaqalari 8 va 9 orasiga o‘tadi, keyin o‘zak ip 5 bilan birlashadi. Birlashgan iplar -yog‘och qaytarma klapanga 7 biriktirilgan qo‘zg‘olmas ip o‘tkazgich ballon chelaklagich 8 (22.4 rasm) orqali o‘tadi. Eshilgan ip yugurdakdan o‘tib naychaga o‘raladi.

22.1- jadval

Fasonli eshish mashinalarining qiyosiy texnik tasnifi

Element tasnifi	YEM-69 Belgiya	RL-31 Pol‘sha
Mashinadagi urchuq soni	312-364	192
Urchuqlar orasidagi masofa mm,	104-120	110
Halqa diametri mm	75-90	80
Halqali plankaning maksimal Ko‘tarilishi mm	310-370	300

Urchuqlarning aylanishi chastotasi min ⁻¹	8500/12000 kops so'ta	1500/5000 kops-bobina
Dastlabki o'ram xillari	390-620	500
Tayyor o'ramdagi ip massasi g		

22.2-jadval

Texnikaga mo'ljallangan fasonli iplar strukturasi va ularning tasnifi

Shartli nomer	O'rtacha chiziqli zichlik teks va qavatlanish soni	Chiziqli zichlik o'zgarishining chegarasi, teks		Nisbiy uzilish kuchi sN/teks	Uzilish- gacha cho'zilis h, %
		Bundan kam yemas	Bundan ortiq yemas		
3	3,2x135	3,34	3,17	30,6-34,2	19
3	2,3x230	2,5	2,4	30,6-34,2	19
7	3,2x51	3,45	3,18	31,5-33	19
7	2,3x77	2,45	2,23	31,5	19
9	3,2x42	3,28	3,0	31,5	18
9	2,3x58	2,4	2,22	31,5	18

Nazorat savollari

1. Fasonli iplarning afzalliklari?
2. Fasonli iplarning kamchiliklari?
3. Fasonli iplar qayerda qo'llaniladi?
4. Fasonli iplar qanday chiziqli zichlikda ishlab chiqariladi?
5. Fasonli iplarni ishlab chiqarish texnologiyasi to'g'risida ma'lumot bering?
6. Armirlangan fasonli ipning strukturasi to'g'risida ma'lumot bering?
7. Fasonli iplar qanday xomashyolardan ishlab chiqariladi?

23-MA'RUZA. TEKSTURLANGAN IPLARNI ISHLAB CHIQRISH

Reja:

1. Mexanik usulda teksturlangan iplarni ishlab chiqarish.
2. Aerodinamik usul bilan teksturlash.
3. Aerodinamik forsunkalar.
4. Aerodinamik usulda ishlaydigan mashinalar.

Ip eshish korxonalarida ishlab chiqarish sohasida xom ashyo balansida kimyoviy iplar 90% ni tashkil qiladi, bularning deyarli yarmini sintetik iplar tashkil qiladi deyish mumkin.

Binobarin, sintetik kompleks iplarning strukturasi turli o'zgartirishlar kiritish yo'li bilan ularni qator ekspluatatsion xususiyatlariga ega qilish mumkin. Buning uchun sintetik iplarning yangi strukturasi quyidagi o'ziga xos xususiyatlaridan, ya'ni termoplastik, yuqori egiluvchanlik, elastiklik xususiyatidan, turg'un bo'la olish xususiyatidan foydalanish kerak. Strukturasi o'zgargan bunday iplar-teksturlangan iplar deyiladi, bunday strukturaga erishish jarayoni esa-teksturlash deyiladi.

Teksturlangan iplarni olish uchun asosan poliamid va poliefir iplar ishlatiladi, bunday iplar katta uzilish kuchiga, yuqori darajadagi elastik xususiyatiga, termoplastikadan so'ng buyumlarga navbatdagi ishlov berish jarayonida va ekspluatatsiya qilish iste'molda qo'llash paytida turg'unlik effektini saqlash xususiyatlariga ega.

Shu bilan bir vaqtda sintetik tolalar to'qimachilik sanoatida keng ko'lamda ishlatish qiyin bo'lgan xususiyatlarga ham ega, ayniqsa poliamid tolalar:

shisha kabi silliqdagi;

yuqori elektrlanuvchanligi;

namlikni, issiqlikni o'tkazmaslik;

ayniqsa oson, yaxshi shaklga kirishish qiyinligi.

Ammo sintetik kompleks iplarni issiqlik ta'sirida uni strukturasi, shaklini o'zgartirish natijasida yangi strukturaga ega bo'lgan to'qimachilik sanoatida yaxshi ishlatish mumkin bo'lgan iplar ishlab chiqish mumkin.

Hozirgi davrda teksturlangan turli xususiyatga ega bo'lgan iplarni ishlab chiqarishni bir necha usullari bor:

1. Mexanik ta'sir natijasida teksturlash (buram berish, presslab gofre shakl berish, iplarni tezlik bilan o'tkir tig'dan o'tkazish, bir vaqtni o'zida issiqlik berib muvozanatlashtirish);

2. Pnevmatik usulda teksturlash, ya'ni issiqlik ishlov bermasdan yangi muvozanat strukturasi ega bo'lish;

3. Hozirgi davrda yangi usullar, yangi ip ishlab chiqarish jarayonida fizik-kimyó usuli bilan, ya'ni bir xil polimerdan (profillangan) yoki har xil xususiyatli polimerlardan (bikomponent) iplarni ishlab chiqish har xil (usadka) kirishish asosida teksturlash;

4. Kombinatsiyalash orqali (kombinatsiya asosida) teksturlangan ya'ni har xil struktura va xususiyatga ega bo'lgan iplarni qo'shib eshish natijasida teksturlash;

5. Yuqori to'qiluvchan iplarni michka (tabiiy va kimyoviy tolalarni qo'shib eshish natijasida) teksturlangan iplarni ishlab chiqarish;

6. Iplarni bir-biriga chirmovlab eshib va ajratish mexanizmli mashinada issiqlik bilan ishlov berish yo'llari bilan teksturlash;

7. Trikotaj usullari va boshqalar.

Hozirgi kungacha teksturlangan iplarni klassifikatsiyasi takomillashtirildi, ularning asosiy tasnifi quyidagicha:

Yuqori cho'ziluvchan (100%dan yuqori)

Ko'proq cho'ziluvchan (35-100% gacha)

Oddiy cho'ziluvchan (35% gacha) xususiyatli.

Asosiy xususiyati yuqori hajmdorlik va bo'sh strukturalikdir.

23.1-jadval

Teksturlangan iplarning turlari, xususiyatlari va ishlab chiqish usullari

T/r	Teksturlangan iplarni turlari	Asosiy xususiyatlari	Ishlab chiqish usullari
1.	Yuqori cho'ziluvchan (elastik, xelenka va boshqa)	Yuqori cho'ziluvchan, yuqori hajmdor, jingalak shakllari spiralga o'xshash bo'ladi.	Buram berish, issiq ishlovi, bura-malarni yechish (uzluksiz yoki alohida uzib-uzib)
2.	Kam cho'ziluvchan (meron, melan, belan, krimplen)	Yuqori hajmda, spiralsimon jingalaklar, kam cho'ziluvchan bo'ladi	Buram berish, issiqlik ishlovchi, buramini yechish, ikkinchi issiqlik ishlovi

3.	Jingalakli (gofron, banlon, buklon boshqalar) (gofron, anilon, va)	Yuqori jingalak, yuqori hajmli, cho'ziluvchan bo'ladi	Presslash, gofrlash (o'tkir tig'dan o'tkazish, trikotaj usuli)
4.	Ilmoqli (aeron, taslan, mirlon)	Ilmoqli struktura, yuqori hajmli, oddiy cho'ziluvchan bo'ladi	Ilmoqli struktura havo, gaz, suyuqlik aerodinamik usulida hosil qilish
5.	Profillangan (gislon)	Bo'sh struktura, oddiy cho'ziluvchan bo'ladi	Iplarni maxsus filyerlardan o't-kazilgan bir xil polimerlardan olish
6.	Bikomponentli	Yuqori hajm, cho'ziluvchan, qo'ng'iroqli bo'ladi	Iplarni maxsus filyerlardan har xil xususiyatli polimerlarni o'tkazib olinadi
7.	Kombinatsiyali	Xom ashyo xususiyatlariga bog'liq (sintetik ip, tabiiy tola) bo'ladi	Har xil teksturlangan iplarni oddiy ip yoki tolalar bilan qo'shib, burash natijasida olinadi

Teksturlangan iplarni ishlab chiqish usullari ularning chiziqli zichligi va qayerda qo'llanilishiga bog'liq.

Nozik paypoq, noskilar uchun, ingichka chiziqli zichlikka ega bo'lgan, yuqori cho'ziluvchan, eshilgan, issiqlik berib mustahkamlangan, muvozanatlashtirilgan va buramlarni yechish orqali teksturlangan iplar ishlatiladi.

Kam cho'ziluvchan teksturlangan iplar asosan, ustki kiyim, jemper, ko'ylak kabi mahsulotlarni ishlab chiqarishda ishlatiladi. Ularni o'rta yo'g'onlikdagi chiziqli zichlikka ega bo'lgan poliefir iplardan ishlab chiqariladi. Avvalo yuqori cho'ziluvchan iplar olinib, so'ng yana issiqlik ishlov berish natijasida olinadi. Yuqori chiziqli zichlikka ega bo'lgan teksturlangan iplarni ishlab chiqarishda (500-1000 teks va undan yuqori) presslab gofrlash usuli ishlatilishi ma'qul. Hozirgi vaqtda esa pnevmomexanik (aerodinamik) usuli ko'proq qo'llaniladi.

Yuqori chiziqli zichlikka ega bo'lgan teksturlangan iplarni ishlab chiqarish asosan gilam, gilam mahsulotlari, gobelen, to'shach (obivochniy) materiallariga ishlatiladi.

Iplarni teksturlash to‘qimachilik va yengil sanoat mahsulotlari turlarini, sifatlarini yaxshilashga olib keldi. Natijada trikotaj buyumlari, paypoq, noski, sport kostyumlari, ustki trikotaj buyumlari turlari ko‘paydi.

Hozirgi kunda teksturlangan iplardan eng ko‘p tarqalgan ichki mayka, trusi, ko‘ylak, kostyum, palto to‘qimalar, odeyal, gilam, drappirovkali matolar ishlab chiqarilmoqda. Ular o‘zining chiroyli ko‘rinishi, yumshoqligi, chidamligi, tabiiy talablarga nisbatan (jahon bozorida) arzonligi, turlarini kupaytirish imkoniyati kengligi bilan ajralib turadilar.

Teksturlangan iplarni ishlab chiqarish usuli keng tarqalgan bo‘lib, yuqori cho‘ziluvchan, kam cho‘ziluvchan, kichik va o‘rtacha yo‘g‘onlikdagi chiziqli zichlikdagi (1,66 dan 28 teks) teksturlangan iplarni ishlab chiqariladi (sintetik iplarni teksturlanadi).

Yuqori cho‘ziluvchan teksturlangan iplarni olishda, odatda yuqori, ya’ni 2500-5000 br/m birlamchi eshiladi (buram beriladi), issiqlik bilan ishlov beriladi, so‘ng sovitilib iplar buramlardan yechiladi (jingalak buramlar muvozanatlangan teksturlangan iplar olinadi).

Kam cho‘ziluvchan teksturlangan iplarni ishlab chiqarish uchun yuqori cho‘ziluvchan iplarga qo‘shimcha issiqlik ishlovi beriladi.

Iplarni buram berib teksturlashning (shaklini o‘zgartirish) mohiyati quyidagilardan iborat:

Burovchi moment birinchi buram berganda elementar iplarni vint chizig‘i bo‘yicha ya’ni kompleks ip o‘qiga nisbatan biroz burchak berib joylanishiga majbur etadi. Bu holatda elementar iplarda ichki taranglik paydo bo‘ladi va bular ta’sirida kompleks iplar buramlar yozilib ketishiga harakat qiladi.

Iplardagi ichki taranglikni kamaytirish (yo‘qotish) maqsadida birinchi buramdan so‘ng iplarga issiqlik bilan ishlov beriladi.

Issiqlik ta’sirida iplarda issiqlik energiyasi paydo bo‘ladi, bu esa iplarda atom va molekulalarning kinetik energiyasiga aylanadi. Natijada molekulalar orasidagi kuchlanish pasayib (molekulalarni ilashish kuchi) molekulalarni yo‘nalishlari o‘zgaradi, ya’ni vint yo‘li, spiralga o‘xshab elementar iplar joylashadi.

Sovitishda esa, buram natijasida paydo bo'lgan ichki kuchlanish yo'qolib muvozanatli teksturlangan, shakddor iplar paydo bo'ladi.

Iplarni buramlari yechilganda har bir elementar iplar issiqlik ta'sirida dastlabki holatiga qaytishga harakat qiladi. Natijada elementar iplar egiladi va spiral prujinaga o'xshash, momiq, hajmdor ko'rinishda bo'ladi.

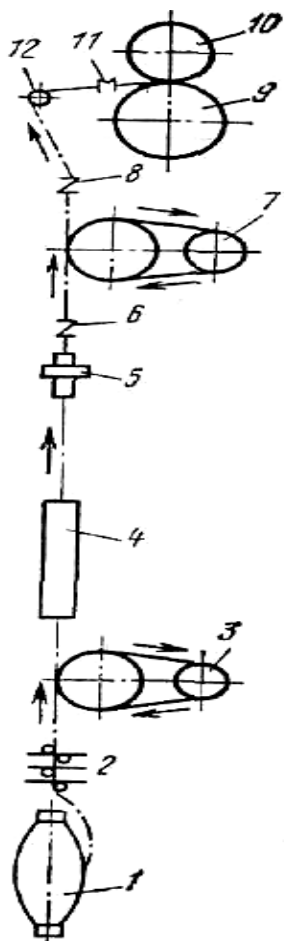
Elementar iplarni qaytishiga bo'lgan harakati to'la muvozanatli iplarni olishga imkon bermaydi.

Shuning uchun har yo'nalishdagi 2 ta ipni qo'shib unga 50-100 br/m berib qo'shib eshish mashinasida eshiladi. Bu yuqori cho'ziluvchan iplar asosan trikotaj ishlab chiqarishda keng qo'llaniladi.

Yuqori cho'ziluvchan iplarni oddiy eshish mashinalarida va bug'lash mashinalarida ishlab chiqish.

Mumtoz eshish texnologiyasi bilan ishlab chiqilgan teksturlangan iplar yuqori sifatda, muvozanatlangan bo'ladi, lekin ko'p mehnat sarf etiladi lekin ish unimdorligi pastroq bo'ladi.

Uzluksiz usul bilan yuqori cho'ziluvchan iplarni ishlab chiqish asosan bir proseslik dastgohlarda uch o'timli ketma-ketlik orqali bajariladi (eshish, issiqlik berish, buramlarni yechish). Bunda issiqlik bergandan so'ng asosiy sohta buram berish mexanizmi ishlatiladi, ya'ni ikki tomondan qisilgan ipga, o'rtadan yolg'on buram berilganda, buralgan ip termokameradan o'tishda muvozanatlanadi, so'ng buramlar yozilib spiralsimon teksturlangan ipga aylanadi. Ipga yolg'on buram berilganda o'rtasidan, mexanizmining ikki tomonidan har xil yo'nalishdagi, bir xil buram oladi.



23.1-rasm. Yuqori cho‘ziluvchan teksturlangan ipni ishlab chiqaruvchi bir jarayonlik (o‘timlik) mashinaning sxemasi.

- 1-ip kirish (pakovkadan) o‘ramdan chiqib,
- 2-cho‘zuvchi mexanizmdan,
- 3-ta‘minlovchi juftdan o‘tib,
- 4-issiqlik kamerasiga beriladi
- 5-yolg‘on burama beruvchi mexanizmdan o‘tib buramlar yechiladi
- 6-ip yo‘naltiruvchi orqali
- 7-chiqaruvchi juftga beriladi va
- 8-ip yo‘naltiruvchi
- 9-friksion silindr
- 10-ip joylashtiruvchi ko‘zcha
- 11-ip yo‘naltiruvchi (prutok)
- 12- yig‘uvchi g‘altak (pakovka)ga o‘raladi

Yuqori cho‘ziluvchan elastik iplar mumtoz usulda olinganda, bir o‘timli mashinaga nisbatan sifatini yaxshiligi, ip asosan burama berilganda va buramlar yechilganda (20-25°C) bir xil sharoitda sodir bo‘ladi va muvozanatlashtirish to‘la o‘tadi va qavatli eshish mashinasida taranglik nisbatan kam bo‘ladi.

Avtoklavda bug‘ bilan ishlov berilganda va bir sutka davomida oddiy temperaturada sovitilganda birinchi buramlar bir tekis mustahkamlanadi. Buramlar miqdori buram berishda va buramlarni yechishda bir-biriga bog‘liq bo‘lmagan sharoitda sodir bo‘ladi. Buramlarni yechishda ko‘proq buram berish mumkin bu esa yuqori cho‘ziluvchan iplarni sifatini yaxshilashga olib keladi.

Bir proesslik mashinada termokamerada buramlarni issiq havo bilan mustahkamlash juda oz davrda, (sekunndan ham kam) sodir bo'lishi buramlarni 80% ni mustahkamlashga ulgiradi.

Teksturlangan iplarni asosiy xususiyatlari: cho'ziluvchanlik, jingalakligi, tashqi ko'rinishi (ilmoqli yoki qirrali) goho xususiyatlari, turlari, texnologiya xususiyatiga qarab ham aytiladi: qirrali, ko'p komponentli, kombinasiyali. Asosan uch xususiyat cho'ziluvchanlik, jingalaklik darajasi, hajmdorlik bilan ajratish mumkin.

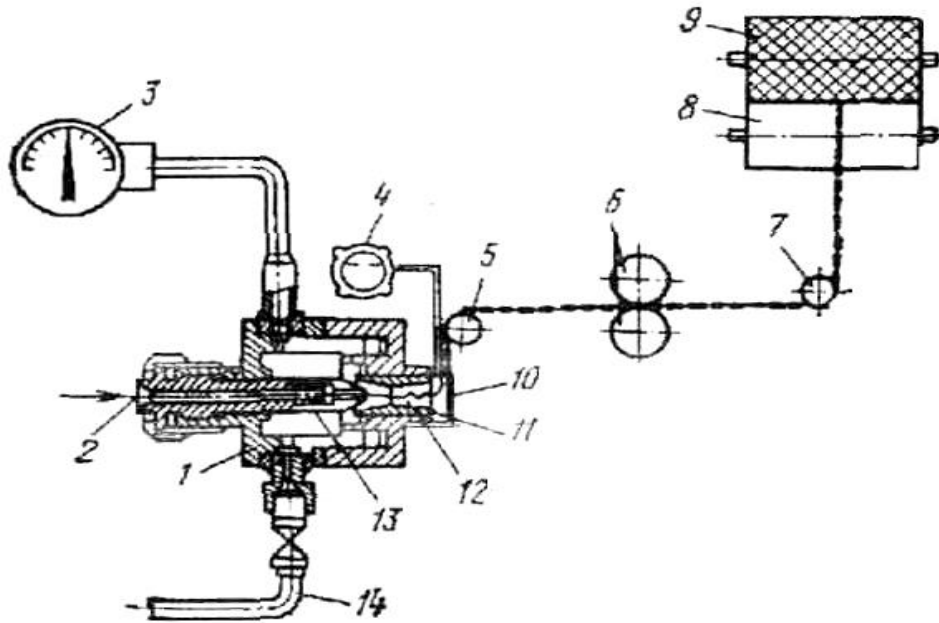
Teksturlangan iplar o'zining o'ta jingalakligi hisobidan juda hajmdor bo'ladi, iplar orasida havo bo'shlig'i bo'lib, issiqlikni saqlaydi. Teksturlangan iplar oddiy iplardan ingichka bo'lsada, ko'ndalang kesimi yo'g'on bo'ladi. Teksturlangan iplarni chiziqli zichligi shartli ravishda diametri bilan bog'liq, havo qismi inobatga olinmaydi. Teksturlangan iplarni muhim ko'rsatkichlaridan biri hajmdorligidir.

Kompleks kimyoviy iplar tuzilishini -iplarni maxsus asbob kanali orqali sovutish paytida havo oqimini yuborib ta'sir ko'rsatish yo'li bilan o'zgartirish mumkin. Havoning oqimi jun iplarni chigallashtiradi va ajrim-ajrim qilib, bukib ilgak (petlya) hosil qiladi. Buralgan (egri-bugri) iplar ilgaklar (petlyalar) oralariga suqiladi, kiradi, natijada ipning hajmi kattalashadi va ular serilgak bir ip shaklini kasb etadi. Boshqa teksturlangan, shakldor bo'lgan iplarga nisbatan bu iplarning cho'ziluvchanlik xususiyati kam, minimal darajada bo'ladi.

Aerodinamik usul bilan hosil qilingan, yangi tuzilishga ega bo'lgan (teksturlangan) iplarni olish uchun tayyorlangan qurilmaning texnologik sxemasi 23.2-rasmda keltirilgan. Kirish o'rovidan (pakovkasidan) chiqqan kompleks (yig'ma) ip aerodinamik asbob kanalining teshigiga 2 tushadi.

Siqilgan havo truboprovod 14 bo'ylab o'tib, yuqori bosimning oralig'idagi kamera va vtulkaning dastlabki 13 va oxirgi 11 konussimon yuzasida hosil bo'lgan halqa shaklidagi tirqish orqali kelib tushadi. Havo sekin-asta kuchayib borayotgan tezlik bilan zonaga 12 uzatiladi, havo u zonadan o'tadigan kompleks ipga o'z ta'sirini ko'rsatadi, ip zonada erkin holatda bo'ladi.

Havo oqimining ta'sirida oddiy elementar iplar chigallashadi va halqasimon tuzilish hosil qiladi. Keyin teksturlangan ip qaytaruvchi plastinaga (taxtachaga) 10 duch keladi, yuqoriga chiqadi, yo'naltiruvchi chiviqni 5 aylanib o'tadi, oxirgi (chiqaruvchi) silindrdan 6 o'tadi, ikkinchi yo'naltiruvchi chiviqni 7 aylanib o'tadi va kalavalash barabanchasi (gardishi) 8 yordamida oxirgi o'rovga (pakovkaga) 9 o'raladi. Manometrlar 3 va 4 pribordagi (asbobdagi) havo bosimini ko'rsatib turadi.



23.2-rasm. Aerodinamik usul bilan teksturlangan iplar olish uchun yasalgan qurilmaning texnologik sxemasi

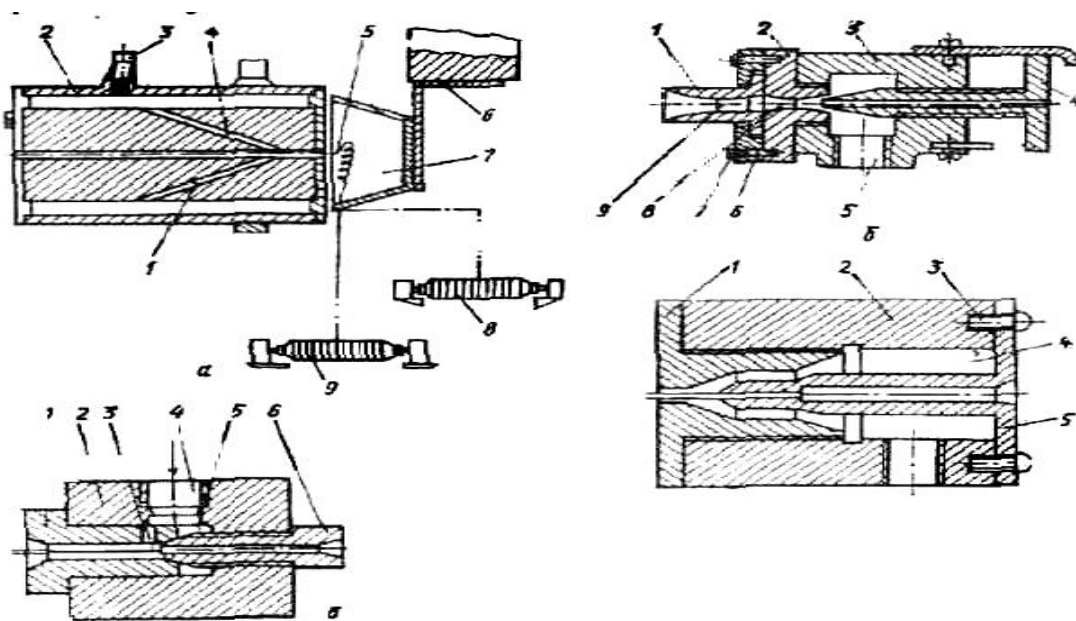
Aerodinamik usul bilan tayyorlangan teksturlangan ip keyingi qayta ishlanish va mahsulotni ishlatish (ekspluatasiya qilish) jarayonlarida o'zining qayta hajmlilik va halqasimon tuzilishga egalik xususiyatlarini saqlaydi. Bunday usul bilan olingan iplar, chet mamlakatlarda ko'pincha taslan, mirlan, aeron deb ataladi. Aerodinamik usul bilan bir qavatli kombinasiya qilingan (murakkab) va fasonli (bir tekis) teksturlangan iplar ishlab chiqarish mumkin. Bunday usul bilan tayyorlanishi turlicha bo'lgan, ya'ni hox termoplastik ishlov berilmagan kompleks iplarni teksturlash mumkin.

Aerodinamik forsunkalar

Havo oqimi vositasida iplarni teksturlash uchun mashinaning asosiy qismi aerodinamik forsunkalar hisoblanadi. Aerodinamik forsunkalar o'zlarining konstruktiv tuzilishlari bilan ajralib turadi, lekin ularning hammasining xarakterli tomoni - havo

oqimining yuqori turbulentlik zonalarining ko'pligida, qaysiki, o'sha yerda kompleks iplarning ilmoqli strukturasi hosil bo'ladi.

Forsunkalar ichida havo oqimining qarama-qarshi harakati bilan kamerada 7 (23.3,a rasm) kesilgan konus shaklida tayyorlangan va kronshteynga 6 biriktirilgan turbulentlik hosil bo'ladi. Havo yuqori bosim ostida shtuser 3, kojux (g'ilof)ning markaziy qismi 2, kanallar 1, 4 va teshik 5 orqali katta tezlikda o'tadi.

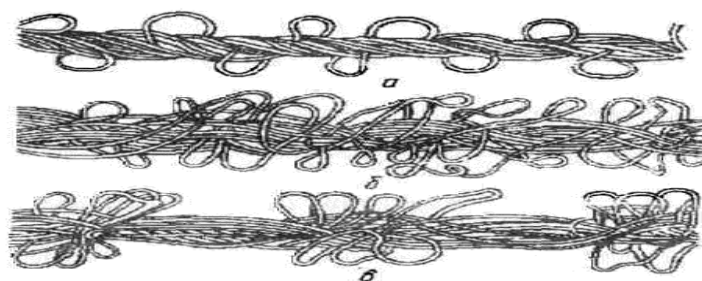


23.3-rasm. Aerodinamik forsunkalar.

Kamerada 7 havo oqimining turbulent harakati hosil qilinadi, buning natijasida ip ilmoqli strukturaga ega bo'ladi. Teksturlangan ip teshik 5 orqali o'rovchi mexanizmga uzatiladi. Bu forsunkaning tuzilishiga nisbatan ancha sodda. Birmuncha samarali na tejamli forsunkalar - havo oqimining tovushdan tez harakati bilan ishlaydigan forsunkalar hisoblanadi. Bunday forsunkalar sxemasi 23.3-rasmda ko'rsatilgan. Siqilgan havo forsunkalarga teshik 5 orqali o'tkaziladi, keyin kanal 8 bo'ylab laval 9 soplasi to'ldirib siqiladi. Chiqish kanali 1 va 2 detallardan tayyorlangan. Korpusdagi ko'zg'almas detal 2 rezkali bo'lib, korpus ichiga biriktirilgan. Tartibga solib turuvchi (regulirovka qilib turuvchi) detal 1 halqasimon zajim 6 qisqich va vintlar 7 bilan biriktirib qo'yilgan. Halqasimon qisqich 6 bilan detal 1 oralig'idagi zazor detallarning 1 va 2 o'zaro holatini rostlab, tartibga solib turadi, shu tufayli havo oqimini laval soplasi markaziga yo'naltirish mumkin va havo oqimining, talab qilingan tezligini olish mumkin (tezlikka erishish mumkin). Bu aerodinamik forsunka ichida detal 2 bilan trubkaning 4 chap uchi orasidagi

masofani rostlab (tartibga solib) turish mumkin, qaysiki, buning ichida kirish teshigi joylashgan. Detal 2 bilan trubkaning 4 chap uchi orasidagi tartibga solish teksturlashga havoning sarf bo'lishini o'zgartirishga imkon berishi mumkin. Detallar tayyorlash jarayonida yuqori aniqlikka ega bo'lgan sharoitda va ular o'zaro to'g'ri joylashgan bo'lsalargina forsunka samarali ishlaydi.

Ilmoqsimon tuzilishli iplarga bir xil shakldagi (fasonli) iplarning shaklini berish mumkin, ular ilmoqlar yig'ilgan (to'plangan) joyda navbatlashib turadi. Buning uchun quvib o'tish (oldinga o'tish) mexanizmi muayyan, juda qisqa vaqt ichida vaqti-vaqti bilan ishlab, uchib va qayta yoqilib turishi kerak. Natijada teksturlangan ipda ipning tekis (silliq) qismi bilan ilmoqsimon qismi navbat bilan almashinib turadi (23.4-rasm).



23.4-rasm. Ilmoqli tuzilishga ega bo'lgan iplarni teksturlash:

a-yakka ip; b-murkkab ip; v-bir qolibdagi iplar.

Aerodinamik qurilmalar bilan jihozlangan bobina - qayta o'raydigan va ipni pishitadigan etajli mashinalarning kamchiligi- ilmoqsimon strukturali teksturlangan iplarni ishlab chiqarishda unumdorlikning pastligidir. Shuning uchun ayrim mashinasozlik firmalari maxsus ilmoqsimon strukturali teksturlangan iplarni ishlab chiqarishga mo'ljallangan mashinalar ishlab chiqarishmoqda.

"Berliner" firmasi 7,6-62,5 teksli cho'zilgan va taxminan mo'ljallangan teksturlangan kompleks kimyoviy iplarni tayyorlash uchun LB markali mashina ishlab chiqarayapti. Aerodinamik forsunkalarni va naychadonlarni (shpulyarniklarni) mashinaning ikki tarafiga o'rnatishyapdi. Ipni tayyorlab chiqarish tezligi 800 m/min. gacha yetadi.

Xuddi mana shu firma LBZ markali mashina ishlab chiqardi, bunda havo oqimi yordamida izchil ravishda ipni pishitish, termofiksasiya va teksturalash iplari amalga

oshiriladi. Dastlab kompleks iplar ikki hissa eshadigan urchuqda eshiladi. Urchuqning aylanish tezligi 12500 min^{-1} , demak ip 25000 br/metr ga ega bo'ladi. Eshilish (pishitilish) ipning chiziqli zichligiga bog'liq $v = 220-350 \text{ br/metr}$ ni tashkil etadi.

Mashinada ip tayyorlab chiqarish jarayonida maksimal chiziqli tezlik 110 m/min.gacha yetadi.

Ip pishitilgan holatda 1000 m, uzunlikdagi termokameraga tushadi va u yerda ip issiqlik bilan ishlov beriladi, keyin ishlov berilgan ip sovutiladi va teksturlash uchun aerodinamik forsunkaga uzatiladi.

Aerodinamik usul bilan iplarni teksturlash uchun ishlab chiqarilgan zamonaviy mashinalarni "Barmag" (FRG) va ARST (Fransiya) va boshqalar, firmalar tayyorlab chiqarib berishmoqda. ARST (Fransiya) firmasi ilmoqsimon strukturali (tizimli) teksturlangan iplarni ishlab chiqarish uchun Taslan TS-60 markali mashinani tayyorlab chiqardi. Bu yuqori unumdorlikka ega bo'lgan universal, serqirra tipdagi mashina tortilgan (cho'zilgan), tortilmagan (cho'zilmagan) iplarni va chiziqli zichligi 89 teksgacha bo'lgan taxminiy yo'naltirilgan iplarni teksturalashga mo'ljallangan. Mashina termokamera bilan jihozlangan. Ilmoqsimon strukturali murakkab va fasonli (bir shakldagi) iplarni tayyorlab chiqarishda, komponentli iplarni uzatishda mashinaga turli tezlikni belgilash (yuklash) mumkin. Yaqin yillarda aerodinamik usulda ishlab chiqarish uchun qurilgan jihozlar takomillashtirish, ilmoqsimon strukturali teksturlangan iplarni ishlab chiqarishi hajmi esa birmuncha ko'paytirilishi ko'zda tutilmoqda.

Ilmoqsimon strukturali teksturlangan iplarning qimmatli jihatlari shundaki, ular issiqlikni yuqori darajada izolyasiya qilish, o'tkazmaslik xususiyatiga va namlikni yutish qobiliyatiga ega, bu esa - havoni yoki namlikni ilmoqlar ichida yoki oralig'ida saqlab qolinish, natijasida yuz beradi.

Ilmoqsimon iplar boshqa iplarga nisbatan birmuncha keng qo'llanadi. Yakka, yolg'iz ilmoqsimon iplar to'quvchilikda ko'p ishlatiladi, undan ko'ylak, erkaklar ko'ylagi, ichki kiyimlar, ko'rpa-yostiq buyumlari uchun to'qiladigan gazlamalar uchun foydalaniladi. Murakkab ilgaksimon iplar - obivka materialini, drapirovka va texnik matolarni to'qib chiqarishda ishlatiladi, shuningdek, trikotaj sanoatida yarim jun,

ba'zan esa toza jun pryajalar (iplar) o'rnida ilmoqsimon iplardan foydalaniladi. Bu iplardan yana, asosan ustki trikotaj tayyorlashda (to'qishda) foydalaniladi.

Ilmoqli iplardan tayyorlangan buyumlarning (mahsulotning) kamchiligi shundaki, ular juda dag'al, ilashqoq bo'ladi, o'zi bilan ba'zi jun iplarni dumaloqlab (pilling) o'rab ketadi. Ularning bunday dag'allik, ilashqoqlik, pilling xususiyatlarini yo'qotish uchun iplarni oldindan yog'lash kerak, ulardan tayyorlangan mahsulotni esa issiqlik bilan (stabillashtirish) turg'unlashtirish kerak.

Nazorat savollari

1. Teksturlangan ipning qanday turlari mavjud?
2. Teksturlangan iplar qanday usullarda ishlab chiqariladi?
3. Teksturlangan iplardan qanday maqsadlarda foydalanish mumkin?
4. Aerodinamik usul bilan tayyorlangan teksturlangan ip qanday nomlanadi?
5. Aerodinamik usul bilan qanday teksturlangan iplar ishlab chiqarish mumkin?
6. Aerodinamik forsunkalarning vazifasi nimadan iborat?
7. Ilmoqli tuzilishidagi murakkab iplarni olish uchun moslangan aerodinamik qurilmani tushuntiring?

24- MA'RUZA. METALLASHTIRILGAN ESHILGAN IPLARNI ISHLAB CHIQRISH

Reja:

1. Metallashtirilgan iplarning xususiyatlari va ularning qo'llanish sohasi.
2. Metallashtirilgan iplarning ishlab chiqarishda qo'llaniladigan dastgohlar.

Metallashtirilgan iplarni quyidagi usulda olinadi, ya'ni dumaloq yoki yassi qirqimli metall iplarni to'qimachilikka oid tabiiy yoki sun'iy iplar bilan qo'shib, birgalikda eshish yo'li bilan olinadi.

Metall iplarni istalgan metallardan olish mumkin. Tillo yoki kumushdan olingan iplar qimmatbaho dekorativ, manzarali gazlamalar, jumladan, teatr pardalariga ishlatiladigan gazlamalar uchun ishlab chiqariladi. Bu iplar uzoq

vaqtlargacha o'zining tashqi jozibasini saqlaydi, lekin narxining qimmatligi tufayli ko'p joylarda u ishlatilmaydi. Boshqa metallardan tayyorlangan iplarning narxlari nisbatan arzon, lekin ulardan to'qilgan matolar o'zlarining tashqi jozibalarini tez yo'qotadi, chunki undagi metall atmosfera, havo namligi ta'sirida tez xiralanadi.

Alyunit ishlab chiqarish – lentasimon alyuminiy folgaga sirtqi ishlov berishga asoslangan; metall atsetilsellyulozobutirat plenka bilan boyalib metallga yopishtirib qoyiladi. Plenka metallning yaltiroq holatini asraydi, uni xiralashishga yo'l qoymaydi.

Standartga ko'ra metallashtirilgan iplarning eni quyidagi miqdorda chiqariladi: 0,2; 0,25; 0,32; 0,4; 0,5; 0,8; 1,6 mm.

Ipning chiziqli zichligi teks yoki kalibr bilan ifodalanishi mumkin. Kalibr plastik plenkalarning umumiy qalinligi bilan o'lchanadi va «kalibrlangan nomer» deb ataladi. Kalibrni o'lchash paytida undagi allyuminiy komponent, qo'shimcha qalinligi hisobga olinmaydi, chunki u juda kam. Yassi metall ip – alyunitni armirlangan ipdan farqlash uchun armirlangan ip deyiladi, ya'ni to'qimachilikka oid ip bilan qo'shib eshilgan; so'ngi nav ip «lyureks» nomi bilan ma'lum.

Eni 0,4-1,6 mm bo'lgan armirlangan ip upakovkasining standart shakli 350-453 g sig'imga ega bo'lgan g'altak hisoblanadi, eni 0,25 – 0,32 mm bo'lganniki esa 170-198 g sig'imli g'altak hisoblanadi.

Lyureks iplar quyidagi xususiyatlarga ega: sirti silliq, tekis, egiluvchan, cho'ziluvchan, kengligi va yo'g'onligi meyorida, yuvishga chidamli, yorug', dengiz suvi ta'sir qilmaydi, ishqor, xlor kabi agressiv vositalarga dosh beradigan, kimyoviy tozalashdan buzilmaydigan. Bu ipni kuya va boshqa mikroorganizmlar jarohatlamaydi, xiralashmaydi va undan to'qilgan mato badanni bezovta qilmaydi.

Metallashtirilgan iplarni arqoqqa ishlatiladi, bir yoki bir necha arqoqdan, keyin oddiy ipdan, kamdan-kam tanda sifatida ishlatiladi. (ikkita navoy – oddiy iplar uchun va metallashtirilgan iplar uchun). Bunday hollarda oddiy iplar o'rnida tanda va arqoqqa past, o'rtacha muslin va yuqori (krep) eshilishga ega bo'lgan kapron va viskoza iplar ishlatiladi.

Lyureks iplardan kostyum, ko'ylak va dekorativ bezaklarga mo'ljallangan (siding'a va guldor) gazlamalar va trikotaj tayyorlanadi. Bunday gazlamalarni oddiy avtomatik to'qish stanoklarida, jumladan, AT2-120-SHL va AT4-120-SHL markali ipak to'qish stanoklarida ishlab chiqarish mumkin, bunday stanoklar ikki yoki to'rt mokili asbob bilan, homuza paydo qiladigan karetkalar bilan jihozlangan, ayrim hollarda jakkarda mashinasi va ikki navoylik tirkak bilan jihozlangan bo'ladi.

Metallashtirilgan iplar olish uchun qo'llanadigan texnologiya va jihozlar

Alyunit ipini ishlab chiqarishda quyidagi jarayonlar bajariladi:

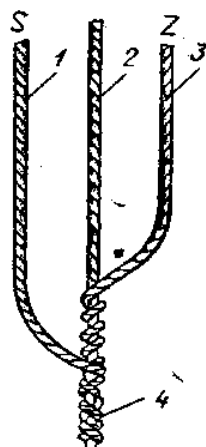
1. Alyuminiy AV-1 prokat metodi bilan 10-11 mkm qalinligidagi alyuminiy folga tayyorlash;
2. Termoplastik polivinil lak bilan, unga yana munosib rangli va rang tovlamali boyoq qo'shib rulondagi folgaga ikkiyoqlama ishlov berish;
3. Atsetobutiratsellyuloza plenkaga polivenil atsetat lak surish;
4. Folganing ikki tomoniga 35 mkm qalinligidagi atsetobutiratsellyuloza plenkani yelimlab yopishtirish;
5. Ayrim iplarda ma'lum kenglikda yarim fabrikat kesish va uni bobinaga (g'altakga) o'rash;

Alyunit ipi quyidagi fizik-mexanik xususiyatlarga ega: uzilish kuchi (quvvati) 65 N mm^2 ; nisbiy chuzilishi 25-30%; qalinligi, yo'g'onligi yoki kalibri 80-83 mkm; eni 0,2-1 mm; issiqqa chidamligi $50-60^0 \text{ S}$; elektrik qarshiligi 1 pog.m ga 1-3,5 Om.

Armirlangan metallashtirilgan ip ayrim o'ziga xos xususiyatlarga ega, bu esa uning qayta ishlanishini qiyinlashtiradi. Yuqori darajada qattiqlikka egaligi, nozikligi va metallashtirilgan iplar cho'ziluvchanlikda yetarli darajada absolyut pishiqlikka ega emasligi ularni to'qimachilik va trikotaj korxonalarida muvaffaqiyatli qayta ishlanish jarayonida ma'lum darajada to'sqinlik qiladi. Shuning uchun, ya'ni yassi shakldagi metallashtirilgan iplarga oval shaklini berish va uning uzilish kuchini oshirish uchun alyuminit ipni odatda tabiiy iplar bilan yoki kimyoviy tola bilan kombinatsiya qilinadi. Kombinatsiya qilingan ipda metallashtirilgan ipning yaltiroqlik effektini saqlashga va armirlangan ip sirtiga ko'pqirralilik xususiyatini berishga eng muvofiq

tuzilishga ega bo'lgan kombinatsiya qilingan, murakkab ipni tanlash va armirlash usuli orqali erishish mumkin.

Armirlangan ip tayyorlashda o'zak (sterjen) ip sifatida odatda alyunit ipni olishadi, u to'qimachilikka xos chirmashuvchi ip bilan o'raladi va keyin mustahkamlovchi ip bilan mustahkamlanadi. Birmuncha sodda tuzilishga ega bo'lgan armirlangan ip 24.1-rasmda ko'rsatilgan.



24.1-rasm. Armirlangan, metallashtirilgan ipning strukturasi: 1- mustahkamlovchi ip; 2-alyunit; 3- chirmashuvchi ip; 4-armirlangan ip.

Armirlangan iplarning – turli iplar aralashmasidan hosil bo'lgan turli rangga va to'qilishga ega bo'lgan kompleks iplardan tashkil topgan 100 dan ortiq asosiy variantlari ma'lum. Turlicha tuzilishga ega bo'lgan armirlangan iplar tayyorlash uchun bo'sh urchuqli rogulka tipdagi maxsus eshish mashinalari ishlatiladi.

24.1-jadval

Ip pishitish mashinasining texnik xarakteristikasi

№	Mashina tipi	Rogulkali bir jarayonli ikki zonali ip pishitish mashinasi
1	Sektsiyadagi vertikal juftlangan urchuqning soni	10
2	Eshilish, br/m	109-278
3	Urchuqning aylanish chastotasi, min ⁻¹	700-900
4	Ip chiqarishning chiziqli tezligi, m/min	2-4
5	Gorizontal boyicha urchuqlar orasidagi masofa, mm	140
6	Sarf qilinadigan quvvat, kVt	0,6
7	Elektrodrigatel aylantirish chastotasi, min	930
8	Gabarit razmerlar, mm	2090
	Uzunlik	870
	Kenglik	1430

	Balandlik	1,8
9	Egallanadigan maydon, m ²	305
10	Vertikal boyicha urchuq cho'qqilari orasidagi masofa, mm	42, 47, 54, 62, 72, 82
11	Almashuvchi shesternyalarning tishlarining soni, sm	100
12	Dastlabki o'ram (9 mm li flanetsli g'altakda ishlash qismi 90 mm bo'lganda) alyunit miqdori (netto), 2	165
13	Dastlabki o'ramdagi chulg'anuvchi ip miqdori (netto), (ishlash qismi 60 mm bo'lgan ebonit flanetsli g'altakda), 2	130
14	Armirlangan ip miqdori (netto) tayyor chiqadigan o'ramda ishchi qismi 53 mm, deametri 53 mm bo'lgan lejen-g'altakda, 2	35

Nazorat savollari

1. Metallashtirilgan iplarning afzalliklari?
2. Metallashtirilgan iplarning kamchiliklari?
3. Metallashtirilgan iplar qayerda qo'llaniladi?
4. Metallashtirilgan iplarni ishlab chiqarish texnologiyasi to'g'risida ma'lumot bering?
5. Armirlangan, metallashtirilgan ipning strukturasi to'g'risida ma'lumot bering?
6. Metallashtirilgan iplarning eni qancha miqdorda ishlab chiqariladi?
7. Metallashtirilgan iplar qanday xomashyolardan ishlab chiqariladi?

25- MA'RUZA. TIKUV IPLARI

Reja:

1. Tikuv iplari haqida ma'lumotlar.
2. Tabiiy ipakdan ishlab chiqariladigan tikuv iplari.
3. Texnika va maxsus sohalarga mo'ljallangan tikuv iplari.

Tabiiy ipakdan va kimyoviy iplardan yeshilgan iplar assortimenti orasida tikuv iplari muhim o'rinni yegallaydi, jumladan, texnika sohasi uchun mo'ljallangan yeshilgan iplar va boshqa sohalar uchun belgilangan yeshilgan iplar.

Ipak xom ashyodan tikuv iplari, jarrohlik sohasida ishlatiladigan va fasonli iplar, flot va galun o'zak uchun ishlatiladigan iplar, tasmalar, shnurlar va izolyatsiya

iplari ishlab chiqariladi. Eshilgan mahsulotning bu turlari tuzilishiga, iplar soniga, yeshilish miqdoriga ko'ra va ipak xom ashyoning dastlabki iplarining chiziqli zichligiga ko'ra ajralib turadi va turlicha shartli nomerlar ostida tayyorlab chiqariladi.

Kimyoviy iplardan, asosan sun'iy iplardan tikuv iplari va texnikada ishlatishga belgilangan yeshilgan iplar ishlab chiqariladi. Kapron iplardan jarrohlikda ishlatiladigan va fasonli iplar tayyorlab chiqariladi. Viskoza iplardan attorlik mollariga ishlatiladigan yeshilgan iplar olinadi. Ayrim texnik mahsulotlarni tikish uchun ftorlon iplar yoki polipropilen iplar, paxta ipli pryajalar yoki tabiiy ipak qo'shilmasidan tayyorlangan iplar ishlatiladi.

Tikuv iplari yana polipropilen iplardan tayyorlab chiqariladi.

Ipak yeshish korxonalarida tikuv iplari ishlab chiqarish uchun dastlabki xom ashyoning asosiy turlari sun'iy, sintetik iplar (kapron va lavsan) hisoblanadi. Ayrim sanoati rivojlangan mamlakatlarda tikuv iplari tayyorlab chiqarishning umumiy miqdoriga nisbatan olganda sun'iy (sintetik) iplar 50 dan 65 % gacha miqdorni tashkil yetadi.

Sintetik tolalar va iplar yuqori darajada cho'zilmaslik xususiyatiga, yegiluvchanlik, chidamlilik, pishiqlik xususiyatlariga yega, ter va nam, hamda kimyoviy yelemntlar, reagentlar, yorug'lik va havo ta'siriga berilmaydi, hashoratlar (mikroorganizmlar) jarohatlanmaydi, mog'orlamaydi. Binobarin, bunday tola va iplardan tayyorlab chiqarilgan iplar foydali yekspluatatsiya xususiyatiga yega bo'ladi.

Tabiiy ipakdan tayyorlangan tikuv iplari o'rnini kapron va lavsan sintetik tikuv iplari yegallab oldi, chunki, u tikuv iplarining tannarxi sintetik tikuv iplariniqiga qaraganda 12-14 barobar qimmat turadi. O'zbekistonda paxta tolasini yigirib tikish iplarini, asosan Toshkent to'qimachilik kombinati ishlab chiqargan.

Mahsulot pishiqligini ko'tarish, ayniqsa kiyim choklarining pishiq tikilishi lozim bo'lsa paxta iplar sintetik tikish iplari bilan almashtiriladi. Bu tadbir texnikaga oid mahsulotlar, shuningdek, charm va plastmassa buyumlari orasida qo'llanadi.

Sintetik tikuv iplarining tikilish va yekspluatatsiya qilinish ko'rsatkichlarini yuqori darajaga ko'tarish uchun ularning strukturasi o'zgartirish va ularni tayyorlab chiqarishning birmuncha takomillashgan usulini qo'llash lozim.

Kompleks sintetik iplardan tayyorlangan tikuv iplari bilan bir qatorda hozirgi vaqtda tikuv iplarining quyidagi turlari ma'lum:

Paxta ip tizimi bo'yicha yigirilgan yoki shtapelga moslangan mashinadan foydalanib qisqartirilgan tizim bo'yicha jgut iplardan yigirilgan sintetik sun'iy toladan, asosan poliyefirdan ishlab tayyorlangan pryajadan qilingan iplar;

2 yoki 3 qavat qatlangan ketma-ket yeshilgan, havo oqimi yuborish yo'li bilan olingan kompleks iplardan tayyorlangan teksturlangan iplar;

paxta tolasi bilan chirmashtirilgan o'zakli kompleks, yig'ma sintetik iplardan tarkib topgan armirlangan iplar;

Sintetik kompleks iplardan, iloji bo'lsa poliamid iplardan tayyorlangan shaffof, nozik iplar;

Mexanik ta'sirlarga va suv ta'siriga chidamli maxsus preparatlar bilan kleylash usuli bilan kompleks sintetik iplardan olingan elimshak iplar.

Texnikaga mo'ljallangan tikuv iplari va eshilgan iplar assortimenti.

Tabiiy ipakdan texnika va maxsus sohalarga mo'ljallangan tikuv iplari tayyorlab chiqariladi. Tikuv iplari quyidagi nomerlarga yega bo'ladi: №33 (3,2 teks x 12 yoki 2,3 teks x 16); №65 (3,2 teks x 6 yoki 2,3 teks x 9); №9 (3,2 teks x 27 yoki 2,3 teks x 39); №13 (3,2 teks x 18 yoki 2,3 teks x 27); №18 (3,2 teks x 15 yoki 2,3 teks x 20). Yuqorida keltirilgan nomerlarda ko'rsatilgan tikuv iplari bir xil rangdagi va bir xil rang tovlamasidagi ipak xom ashyodan tayyorlanadi, ular 25.1-jadvalda ko'rsatilgan sifat ko'rsatkichlarga monand bo'lishi kerak.

Birinchi raqam shartli savdo nomerini ifodalaydi, qavslar ichida ipak xom ashyodan tayyorlangan iplarning chiziqli zichligi va qo'shilgan iplarning soni ko'rsatilgan.

25.1- jadval

Tikuv iplarning fizik-mexanik ko'rsatkichlari

Shartli nomer	Iplarning chiziqli zichligi		Nisbiy uzilish kuchi, sN/teks, bundan kam yemas	Uzilishgacha cho'zilish kam yemas
	3,2 teks	2,3 teks		
33	3,1-3,5	2,1-2,5	30,5	16
33	3,2-3,4	2,2-2,4	30,5	16

65	-	2,2-2,5	31,5	16
65	-	2,2-2,3	31,5	16
9	3,0-3,3	2,2-2,4	31,5	18
13	3,1-3,2	2,15-2,38	31,5	18
18	3,1-3,2	2,2-2,45	31,5	18

Lavsan tikuv iplari quyidagi xillarda ishlab chiqariladi: № 22 L /11,1 teks x 2/; №33 L /11,1 teks x 3/; №44 L /11,1 teks x 4/ va №60 L /29,4 teks x 2/.

Kapron iplardan quyidagi xillardagi tikuv iplari tayyorlab chiqariladi: 15,5 teks x 2; 15,5 teks x 3; 5 teks x 4; № 9K /5 teks x 18/; №13K /5 teks x 15/; №15K /5 teks x 12/; №18K /5 teks x 9/. Lavsan iplardan tayyorlangan texnika va maxsus sohalarga mo`ljallangan yeshilgan iplar – 29,4 teks x 3 va LTS 120 /29,4 teks x 4/, kapron iplardan – 15,5 teks x 3 /Matbaa ishlari uchun/, №45 K /15,5 teks x 2/ - jiyaklar, asosi uchun, OOK /5 teks x 3/, №1 K /5 teks x 6/; №3 K /5 teks x 19/; №4 K /5 teks x 21/; №5 K /5 teks x 36/; №8 K /5 teks x 54/ - jarrohlik iplari; №3 K /15,5 teks x 6/; №7 K /15,5 teks x 3/; №10 K /15,5 teks x 2/ - texnikaga mo`ljallangan fasonli /shakldor iplar/, shuningdek 29,4 teks x 9 va 9,3 teks x 3 iplar. Galantereyaga, attorlik buyumlariga viskoza iplar 10 teks x 12 iplaridan tayyorlab chiqariladi.

Ftorlon iplaridan №2 F /16,6 teks x 2/ va №3 F /16,6 teks x 3/ shaklidagi iplar tayyorlab chiqariladi. Ftorlon yeshilgan iplar boshqa kimyoviy iplar yoki tabiiy iplar qo`shilmasidan ham quyidagi sxema asosida tayyorlab chiqariladi: 1/16,5 teksli ftorlon ip 125 teksli paxta ip, pryajasi bilan 500 br/m S tarzida yeshiladi, so`ngra bu ipni ikki qavat qilib 450 br/m Z yeshilish usulida yeshiladi; 2/16,5 teksli ftorlon ip bir dona 10 teksli polipropilen ip bilan qo`shiladi va 500 br/m S yeshilish usulida yeshiladi keyin bu ip ikki qavat qilib birlashtiriladi va 450 br/m Z gacha yeshiladi; 3/16,5 teksli ftorlon ip 2,3 teksli ipak xom ashyoning 4 ipi bilan birlashadi va 600 br/m S yeshilish usulida pishiriladi, keyin bu ip 3 qavat qilib biriktiriladi va 500 br/m Z yeshilish usulida pishiriladi. Texnikaga mo`ljallangan polipropilen iplar 29,4 teks x 2 kompleks iplardan tayyorlab chiqariladi. Bunday holda yakka ip 450 kr/m S yoki Z usulida yeshiladi, so`ngra bu iplar birlashtiriladi va 350 kr/m Z yoki S usulida yeshiladi.

Nazorat savollari

1. Tikuv iplari qanday assortimentlarda ishlab chiqariladi?
2. Tikuv iplari qanday xomashyolardan ishlab chiqariladi?
3. Tabiiy ipakdan tikuv iplarini ishlab chiqarish texnologiyasi?
4. Tabiiy ipakdan tayyorlangan tikuv iplaridan qayerda foydalaniladi?
5. Qanday kimyoviy iplardan tikuv iplari ishlab chiqariladi?
6. Kimyoviy iplardan tikuv iplarini ishlab chiqarish texnologiyasi?
7. Tabiiy ipakdan tayyorlangan tikuv iplarini kamchiliklari?

26-MA'RUZA. TABIIY IPAKDAN ISHLAB CHIQRILADIGAN

JARROHLIK IPLARI

Reja:

1. Jarrohlik iplari haqida ma'lumotlar.
2. Tabiiy ipakdan ishlab chiqariladigan jarrohlik iplari.
3. Tabiiy ipakdan tayyorlangan jarrohlik iplarining afzalliklari.

Jarrohlik amaliyotida turli yo'g'onlikdagi eshilgan va o'rilgan ipak iplaridan foydalaniladi. Eshilgan ipak jarrohlik iplari –000^B, 00^B, 0^B, 1^B, 2^B, 3^B, 4^B, 5^B, 6^B, 8^B shartli raqamlar (ip nomeri) bilan ishlab chiqariladi. Shulardan eng ko'p ishlatiladiganlari 1^B, 3^B, 4^B, 8^B shartli raqamli jarrohlik iplaridir.

Eng ingichka ip uchta nol raqamli bo'lib, bu iplar jarohat bermaydigan ignalar bilan biriktirilgan va sterilizatsiya qilingan holda ishlab chiqariladi hamda ko'z jarrohligida qo'llaniladi. Boshqa raqamli iplar sterilizatsiya qilinmagan va kalava shaklida ham bo'ladi.

Ipak eshish korxonalariga xom ipak kalavalarda keltiriladi. Bir guruhdagi xom ipakning chiziqli zichligi, pilla iplarining soni, fizik-mexanik xususiyatlari bir-biriga juda yaqin, bir navli va rangi bir xil bo'lishi kerak.

Jarrohlik iplarini ishlab chiqarishda iplar yuqori darajada muvozanatlangan bo'lishi lozim, aks holda jarrohlik iplarining uchlari yoyilib ketadi va jarrohlik ninalaridan o'tkazishda qiyinchilik tug'diradi. Xom ashyo tanlangandan so'ng

braklari saralanadi. Har bir kalava ilgichda yoyib qora taxtaning fonida tabiiy yorug'likda qaraladi. Bunda turli rangdagi va zararlangan kalavalar ajratib olinadi.

Eshilgan jarrohlik iplari uchun xom ashyoni tanlash xom ipakning fizik-mexanik xususiyatlariga asoslanadi. 000 dan 0 shartli belgilardagi jarrohlik iplari asosan 2,33 teksli, 1 dan 8 gacha shartli belgilaridagi esa 3,23 teksli xom ipakdan ishlab chiqariladi. Jarrohlik iplarini ishlab chiqarish uchun xom ashyoning fizik-mexanik ko'rsatkichlariga juda yuqori talab qo'yiladi. Chunki jarrohlik ipi keyinchalik ignaga biriktiriladi va bu jarayonda qiyinchilik tug'dirmasligi zarur.

Xom ipak kalavalaridagi iplar bir biriga yopishgan joylari bo'lishi mumkin, shuning uchun ularni qayta o'rashga tayyorlash lozim. Xom ipakni qayta o'rashga tayyorlash bir nechta operatsiyalarni o'z ichiga oladi: xom ipak kalavasini emulsiyalash; kalavani siqish va to'g'rilash, joyiga keltirish; titib silliqlash; kalavani quritish. Xom ipakni emulsiyalash. Xom ipakni qayta o'rashdan oldin kalavaning elimlanib, yopishib qolgan tuguncha joylarini yumshatib va ipakning elektrlanishini kamaytirish zarurdir. Xom ipakka emulsiya bilan ishlov berilgandan so'ng uning yopishgan joylari yumshaydi va egiluvchan bo'lib qoladi, bu esa qayta o'rash jarayonida uzuqlarni kamaytiradi. Xom ipakka tarkibida sovun, yog' yoki moy bo'lgan suv bilan hosil qilingan emulsiya bilan ishlov beriladi. Yog' bilan sovunning eng muqobil nisbati – I:2,5 dan I:3 gacha. Qattiq elimlangan (yopishgan) ipak uchun I:6 nisbatiga yo'l qo'yiladi. Emulsiyalashda quyidagi retsept bo'yicha emulsiya tayyorlandi va purkash usuli bilan ishlov beriladi (26.1 -jadval).

26.1 -jadval

Emulsiya tayyorlash retsepti

Kimyoviy modda (material)	Kimyoviy modda miqdori, retsept bo'yicha, 100 kg ipak-xom ashyoga, kg.
Olein sovun 60 % li	6,0
Atir sovun yoki vazelinli sovun	2,0

Tabiiy ipakdan qalaylangan va ichida 70% spirt bo'lgan ampulalarga joylangan jarrohlik iplari ham ishlab chiqariladi. Bu ipning uzunligi 1-2 m va u gamma nurlar

yordamida sterilizatsiya qilingan bo‘ladi. Nol raqamli ipak qon tomiri choklari uchun, 3^B va 4^B raqamlilar yumshoq to‘qimalarni birlashtirish uchun, eng qalin iplar ko‘krak operatsiyalarida qobirg‘alarni yaqinlashtirish hamda qumoqlanadigan yaralarga ikkilamchi P-simon chok qo‘yish uchun ishlatiladi. Tabiiy-texnik ko‘rsatkichlar bo‘yicha jarrohlik ipiga juda yuqori talablar qo‘yiladi, xususan iplarning ko‘ndalang kesimi sterjensiz va ichki bo‘shliqlardan holi bo‘lishi kerak. Agar jarrohlik iplarida ichki bo‘shliq mavjud bo‘lsa, u operatsiya vaqtida va undan keyin mikroflora uchun ozuqa muhiti bo‘lgan qon va eskudat bilan to‘ladi va natijada yaraning yiringlashiga imkon tug‘iladi. Chok materiallari silliq va tekis yuzali bo‘lishi va to‘qimalarni birlashtirishda ularni qo‘shimcha shikastlantirmasligi, to‘qimalardan yaxshi sirg‘anib o‘tishi va mustahkam tugun bo‘lib bog‘lanishi, elastik va to‘qimalar shishganda ularni siqib qo‘ymasligi uchun kerakli cho‘ziladigan bo‘lishi, tirik to‘qimalar bilan biologik jihatdan mos kelishi, iplarning so‘rilishi yaraning bitishi muddati bilan to‘g‘ri kelishi lozim.

Tabiiy ipakdan tayyorlangan chok iplari yaxshi qayishqoq, nam tortishlik va kapilyarlik xususiyatlariga ega bo‘lib, u naycha yordamida yaraning fasodini olish vazifasini o‘taydi. Ipak ip bezovta qilmaydi, og‘riq sezishdan va yallig‘lanishdan holi qiladi, to‘qimalardan erkin o‘tadi, yaraning chetlarini yaxshi birlashtirib, ularni kerakli holatda ushlab turadi, osonlik bilan tugun hosil qiladi, sterilizatsiyadan keyin o‘zining fizik-kimyoviy xususiyatlarini saqlab qoladi. Jarrohlik iplari ishlatilish jarayonida ko‘plab mexanik yuklanishlarga, cho‘zilish, zo‘riqishlarga uchrashini inobatga olib ularni oldindan hisoblash asosida loyihalash maqsadga muvofiq. Jarrohlik iplarini xususiyatlarini loyihalashda ayniqsa, xom ashyo tanlash, uni tejamkorlik bilan ishlatish, ip strukturasi belgilash imkoniyatidan foydalanish zarur. Jarrohlik iplarini anizotrop holatini, ya‘ni mexanik ta‘sir asosan, bo‘ylamasiga ta‘sir etishini va o‘q bo‘ylab yo‘nalishini e‘tiborga olgan xolda, ularni loyihalashda uzilishgacha cho‘zilish va uzilish kuchini inobatga olish kerak. Kompleks iplarni xususiyati nafaqat xom ashyo xususiyatlariga, balki, tarkibidagi elementar tolalar soniga ham bog‘liq. Kichik chiziqli zichlikka ega bo‘lgan elementar iplarning sonini ortishi kompleks iplarni solishtirma mustahkamligini oshiradi va ishlatilish davrida

iplarni bukilishga chidamliligiga ijobiy ta'sir etadi. Xom ipak kalavalaridagi iplar bir biriga yopishgan joylari bo'lishi mumkin, seritsin yopishqoqlik xususiyatiga ega bo'ladi, shuning uchun ularni qayta o'rashga tayyorlash lozim. Jarrohlik iplari uchun eshilgan iplarni ishlab chiqarishda xom ipakni tayyorlash alohida ahamiyatga ega. Xom ipakni qayta o'rashga tayyorlashda kalavadagi yopishib qolgan joylarini yumshatish maqsadida SC750-1800L (Yaponiya) mashinasida bir nechta tajribalardan so'ng ratsional tanlangan quyidagi rejimlarda ishlov beriladi (26.2-jadval).

26.2-jadval

Xom ipakka vakuum-bug' bilan ishlov berishning texnologik rejimi

Ko'rsatkichlar	Texnologik jarayon				
	I-vakuum	I-bug'li ishlov berish	II-vakuum	II-bug'li ishlov berish	III-vakuum
3,23 teksli xom ipak					
Kameradagi bosim, MPa	-0,3	-0,3	-0,3	-0,3	-0,3
Harorat, °S	35-40	68-72	60-70	75-80	60-70
Vaqt davomiyligi, min	4	10	4	10	6
2,33 teksli xom ipak					
Kameradagi bosim, MPa	-0,3	-0,3	-0,3	-0,3	-0,3
Harorat, °S	35-40	70-75	60-70	70-75	60-70
Vaqt davomiyligi, min	4	8	4	8	6

So'ngra kalavadagi ishlov berilgan xom ipak 2 gardishli g'altaklarga qayta o'raladi.

Xom ipakni kalavadan g'altakka o'rashdan maqsad, keyingi qo'shib eshish dastgohlariga tayyorlab berish. Qayta o'rash vaqtida iplar nazorat qilinadi, tozalanadi, ipni chigal tugunlari va ingichka joylari olib tashlanadi. Qayta o'rash jarayoni MT-85 (Yaponiya) dastgohi yoki boshqa markali mashinalarda olib boriladi. Qayta o'rash 140 m/min tezlikda o'raladi.

Iplarni bir nechtasini qo'shib bir vaqtda buram berish eshish deyiladi. Bu jarayondan maqsad, bir nechta iplarni qo'shib, kerakli yo'g'onlikdagi ipni olish va ip mustahkamligini oshirishdir. Qayta o'rash dastgohidan kelgan iplar "MT-CW-D/T"

(Yaponiya) qo‘shib eshish dastgohiga zapravka qilinadi. Dastgohning afzallik tomonlari ko‘p bo‘lib, 2 dan 8 tagacha iplarni qo‘shib eshish mumkin. Har bir urchuqni alohida elektrodvigatel yuritgani uchun iplarga bir tekis buram berilishi natijasida ularning sifati yaxshilanadi. Jarrohlik iplari - quyidagi nomerlar bilan belgilanadi: 000,00,0,1,2,3,4,5,6,8,10. Bu iplarning tuzilishi va ipak xom ashyoning dastlabki iplarining xarakteristikasi 26.1-jadval keltirilgan.

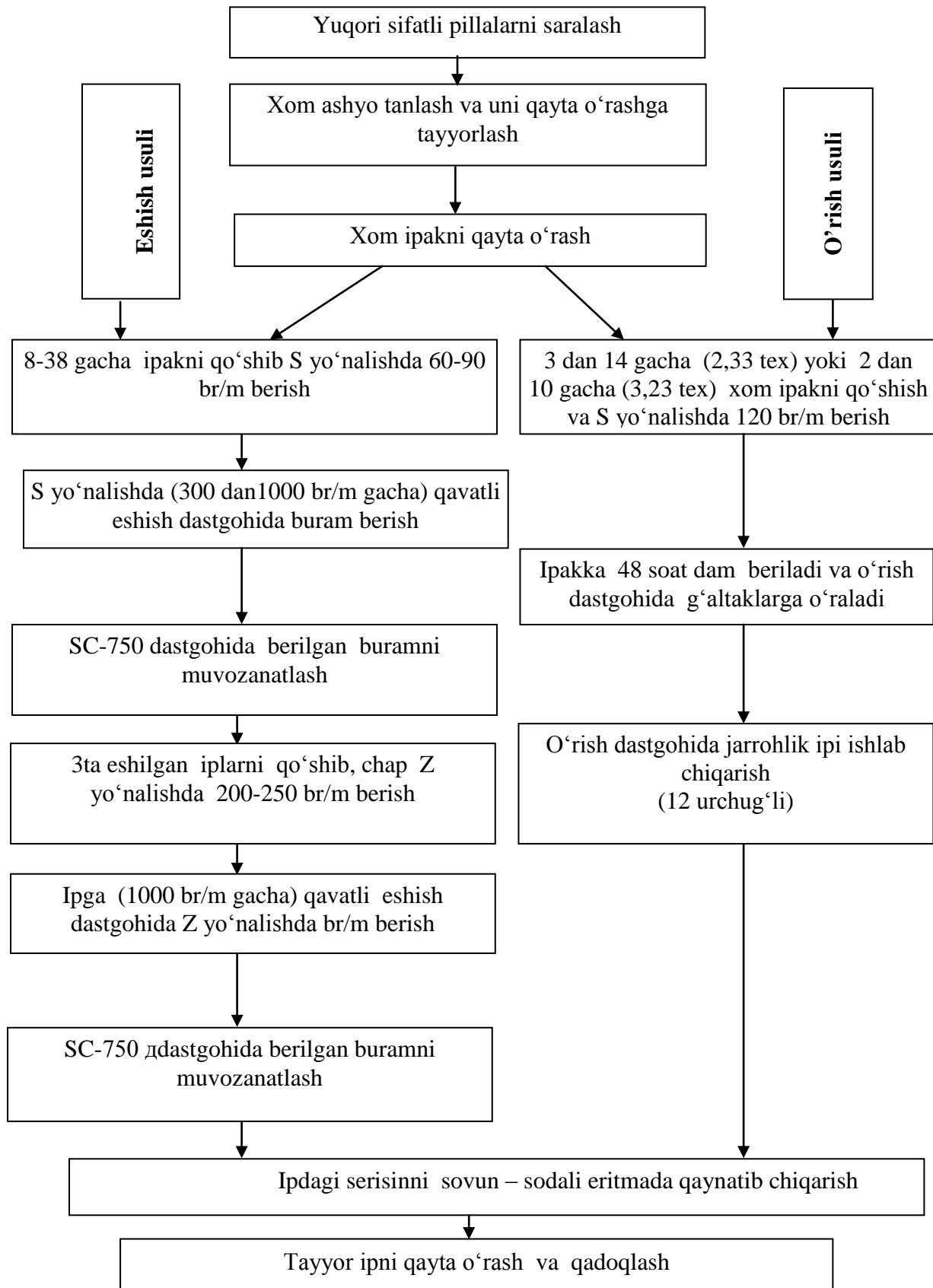
26.1-jadval

Jarrohlik iplarning tuzilishi va ularning tasnifi

Shartli nomer	O‘rtacha chiziqli zichlik, teks va iplar qavati	Chiziqli zichlik o‘zgarishining chegarasi, teks		Nisbiy uzilish kuchi, sN/teks
		Bundan kam yemas	Bundan ortiq yemas	
000	1,5x9	1,6	1,35	30,2
00	1,5x15	1,64	1,38	29,6
0	1,5x15	1,58	1,42	30,2
1	1,5x27 yoki 30	1,56	1,44	30,9
1	2,3x18 yoki 21	2,3	2,3	30,5
2	1,5x36 yoki 40	1,56	1,44	30,9
2	2,3x30	2,4	2,18	31,5
3	2,3x36	2,4	2,24	31,5
4	2,3x66	2,4	2,24	32,7
5	2,3x111	2,4	2,24	32,7
6	2,3x132	2,4	2,24	32,7
8	2,3x153	2,4	2,24	32,7
10	2,3x159	2,4	2,24	32,7

Eslatma: Barcha tuzilishdagi iplari uchun uzilishgacha cho‘zilish 17% ni tashkil etadi.

26.1-sxema. O‘rilgan va eshilgan jarrohlik iplarini ishlab chiqarish texnologiyasi
jarayonlarining ketma-ketligi



Nazorat savollari

1. Jarrohlik iplarini qanday turlari mavjud?
2. Tabiiy ipakdan jarrohlik iplarini ishlab chiqarishda xomashyoga qanday talab qo'yiladi?
3. Tabiiy ipakdan qanday usullarda jarrohlik iplari ishlab chiqariladi?
4. Tabiiy ipakdan eshish usulida jarrohlik iplari qanday ishlab chiqariladi?
5. Tabiiy ipakdan o'rish usulida jarrohlik iplari qanday ishlab chiqariladi?
6. Eshilgan va o'rish usulida olingan jarrohlik iplarini bir-biridan farqi?
7. Jarrohlik iplarini uzilishgacha cho'zilishi necha % ni tashkil etadi?

27- MA'RUZA. TABIIY IPAK DAN KREP IPLARINI ISHLAB

ChIQARISH TEXNOLOGIYASI

Reja:

1. Krep iplari turlari.
2. Krep iplariga qo'yilgan talablar.
3. Tabiiy ipakdan krep iplarini ishlab chiqarish texnologiyasi.
4. Tabiiy ipakdan krep iplarini ishlab chiqarish texnologik kartasi.

Ko'ylakbop matolarga ayniqsa, krep matolariga talab katta bo'lganligi uchun bu matolarni ishlab chiqaruvchi kichik korxonalarni kengaytirish talab etilmoqda.

O'z DSt 3313:2018 standart pillani chuvish jarayonida bir necha yakka pilla ipini birlashtirib chuvishdan hosil bo'lgan chiziqli zichligi 1,56 tex, 1,89 tex, 2,33 tex, 3,23 tex, 3,85, tex, 4,65 tex, 10,75 tex, 13,33 tex, 16,60 tex bo'lgan xom ipaklarga ta'luqlidir. Barcha toifalardagi xom ipak uchun etti nav quyidagi tartibda qabul qilingan: 4A, 3A, 2A, A, B, C, D. Eng yuqori sifatli ipak navi 4A, eng past sifat navi D. Xom ipakning sifat ko'rsatgichlari bo'yicha uning chiziqli zichligiga qarab uch toifaga bo'linadi. 1-toifali xom ipak uchun 2 tex va undan past, 2-toifali xom ipak uchun 2,1 dan 3,6 texgacha, past, 3 -toifali xom ipak uchun 3,7 tex va undan ortiq.

Krep matolari ishlab chiqarish uchun 2,33 teks chiziqli zichlikdagi xom ipakni O‘z DSt 3313:2018 talabi bo‘yicha pillakashlik korxonalaridan shartnoma asosida olinadi.

Krep iplarini ishlab chiqarishdagi texnologik jarayonlar ketma-ketligi

Krep iplarini ishlab chiqarishdagi texnologik jarayonlar ketma-ketlik

12. Xom-ashyoni qabul qilish va saqlash.
13. Saralash va guruhlarga yig‘ish.
14. Ipakni ivitish.
15. Ipakni siqish.
16. Ipakni quritish.
17. Ipakni kalavadan g‘altakka o‘rash.
18. Bir nechta ipni qo‘shib bir tomonga eshish.
19. Eshish.
20. Mustahkamlash.
21. Qayta o‘rash.
22. Nazorat va sifatiga baho berish.

Hozirgi vaqtda ipak eshish korxonalarida yangi dastgohlardan foydalanilmoqda. Bu dastgohlar Xitoyda ishlab chiqarilgan bo‘lib ularning ish unumdorligi yuqori, chiquvchi pakovka og‘irligi 660g. Eski va yangi zanjir texnologik jarayonlari keltirilgan.

27.1- jadval

Eski va yangi zanjir mashinalaridagi texnologik jarayonlar ketma ketligi

Texnologik jarayonlar	Ipni eshish uchun dastgohlar	
	Eski zanjir	Yangi zanjir
Qayta o‘rash	M-170-SHL	GDOD1A-145
Qo‘shib eshish	TK-136-SHL	MT-SW-D/T
Eshishni mustahkamlash	KTR-4	MD-471
Qayta o‘rash	BP-240-SHL	<i>KO-51</i>

Krep iplarini ishlab chiqarishda eshish rejasi

27.2- jadval

2,33 tex × 5 krep iplarini ishlab chiqarishda eshish rejasi

№	Operatsiyalar ketma-ketligi	Dastgohlar nomi	Texnologik parametrlar
1	Saralash va guruhlarga yig'ish	Qo'lda	
2	Ivitish	Vannada	$t = 35-40^{\circ}C$
3	Siqish	Sentrafuga	
4	Titish	Qo'lda	
5	Quritish dam berish		$W = 65-70 \%$ $T = 24 \text{ soat}$
6	Qayta o'rash	GDOO1A-145	$v = 250 \text{ m/min}$
7	Qo'shib eshish	MT-SW-D/T	$K_1 = 100 \text{ br/m}$ $n_y = 7000 \text{ ayl/min}$ $v = 70 \text{ m/min}$
8	Yuqori buram berib eshish		$K_2 = 2200 \text{ br/m}$ $n_y = 11400 \text{ ayl/min}$ $v = 5,2 \text{ m/min}$
9	Eshishni mustahkamlash (fiksatsiyalash)	MD-471	$T = 60-70 \text{ min}$
10	Dam berish	Xonada	$W = 65-70 \%$ $T = 24 \text{ soat}$
11	Qayta o'rash	KO-51	$v = 250 \text{ m/min}$

Nazorat savollari

1. Krep matolaridan qanday maqsadlarda foydalaniladi?
2. Krep matolari uchun qanday xomashyolardan foydalaniladi?
3. Krep matolari uchun eshilgan ipga qanday talab qo'yiladi?
4. Krep matolari uchun eshilgan ip tayyorlashda eshish rejasi qanday tanlanadi?
5. Krep matolarini turlari?
6. Krep matolari uchun eshilgan ip tayyorlashdagi asosiy texnologik ketma-ketlik qanday?
7. Krep matolari uchun eshilgan ipga qanday buram beriladi?

28-MA'RUZA. YIGIRILGAN IPAK IPLARINI ISHLAB CHIQRISH TEKNOLOGIYASI

Reja:

1. Ipak yigirish sohasini hozirgi holati va rivoji.
2. Yigirish tizimlari.
3. Yigirilgan ipak iplarini assortimenti va qo'llaniladigan xom ashyolar.

Tabiiy ipak tolalarni yigirish texnologiyasini 3 bo'limga bo'lib o'rganiladi:

1. Tabiiy ipak tolalarni yigirishga tayyorlash.
2. Tolali chiqindilarni va kimyoviy tolalarni tarash, yigirish texnologiyasi va nazariy asoslari.
3. Yigirilgan ipak tolalarini pardoqlash, apparat tizimida yigirilgan ipak ipi ishlab chiqarish texnologiyasi.

O'zbekiston Respublikasi dunyoda tabiiy ipak tolalarini ishlab chiqarish boyicha jahonda etakchi o'rinlarni egallaydi.

Yaponiya, Janubiy Koriya, Xitoy davlatlarining ipakchilik sanoatini rivojlantirishi, ularni dunyoda iqtisodini rivojlanishiga sabab bo'lgan.

O'zbekiston Respublikasida ipakchilikni rivojlantirish va ipak mahsulotlarini ko'plab ishlab chiqarish uchun tabiiy muhitimiz, sharoitimiz va ishbilarmon tadbirkor mutaxassislarimiz, ilmiy salohiyatimiz yetarli. Xalq xo'jaligida iste'mol mahsulotlar orasida ipak iplari, matolari juda e'zozlanib, katta talabga ega.

O'zbekiston Respublikasi hozirgi paytda 1 yilda 19 ming tonnaga yaqin tirik pilla yetkazayotgan bo'lsa, undan chiqayotgan tolali chiqindilarni qayta ishlash dolzarb hisoblanadi.

Keyingi paytda ipak tolasi chiqindilarini qayta ishlash texnologiyasi yangi fan-texnika yutuqlari asosida progressiv takomillashgan texnologik tizimlar yaratilmoqda.

Dastlab ipak yigirish sohasi Yaponiyada, Xitoyda va Hindistonda rivojlangan. Hozirgi paytda ipak tolalarini yigirish korxonalarini MDH davlatlaridan O'zbekiston,

Tojikiston, Gruzziya va Rossiyada mavjuddir. O‘zbekiston xududida ipak yigirish korxonalari qurilishini jadallashtirish maqsadga muvofiqdir.

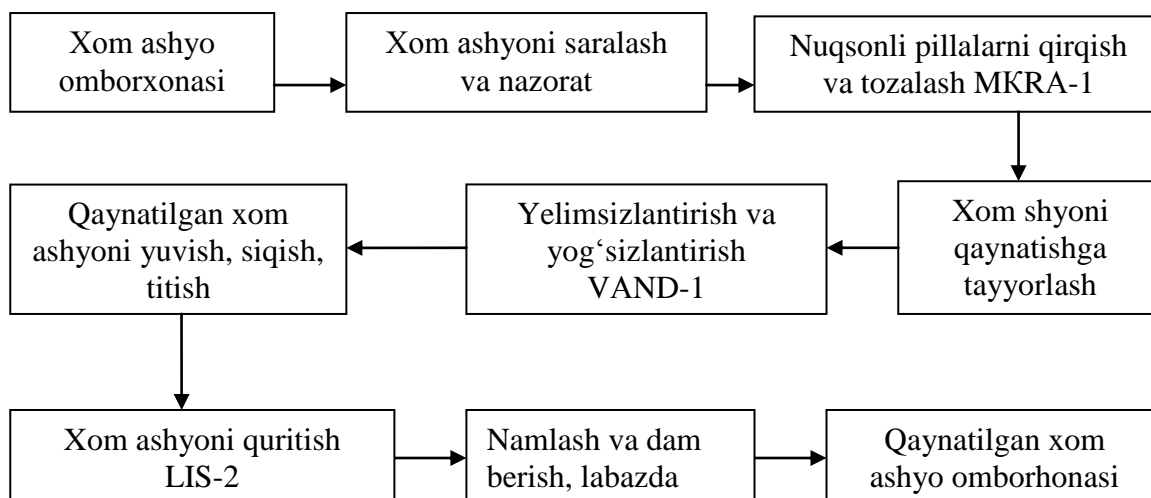
Yigirilgan ipak iplarini ishlab chiqarishdagi yigirish tizimlari

Tabiiy ipak tolalarini kelib chiqish manbalariga qarab (pilla yetishtirishni, uni dastlabki ishlash, saralash, chuvish, eshish va to‘quv jarayonlarida) ipak tolali chiqindilar paydo bo‘ladi. Bulardan tashqari yigirish tizimlarida qaytimlar, laxtalar, kimyoviy ipak tolalarining chiqindilari va shtapel holdagilari ipak yigirishda xom ashyo sifatida ishlatiladi. Bu xom ashyolar tolalarning uzunligi, qalinligi, mustahkamligi, cho‘ziluvchanligi va boshqa texnologik xususiyatlari turli bo‘lgani uchun ularni qayta ishlash texnologiyasi ancha murakkablashadi. Hozirgi paytda ipak tolalarini qayta ishlashda 3 ta tizim ma‘lum bo‘lib, bular:

- a) klassik - mumtoz uslubda yigirish;
- b) kardli qayta tarash uslubi;
- v) takomillashgan yangi qayta tarash uslublari bo‘lib, bulardan chiqqan 3 bosqichdagi chiqindilar esa apparat tizimida ishlanib yigirilgan apparat ipi olinadi.

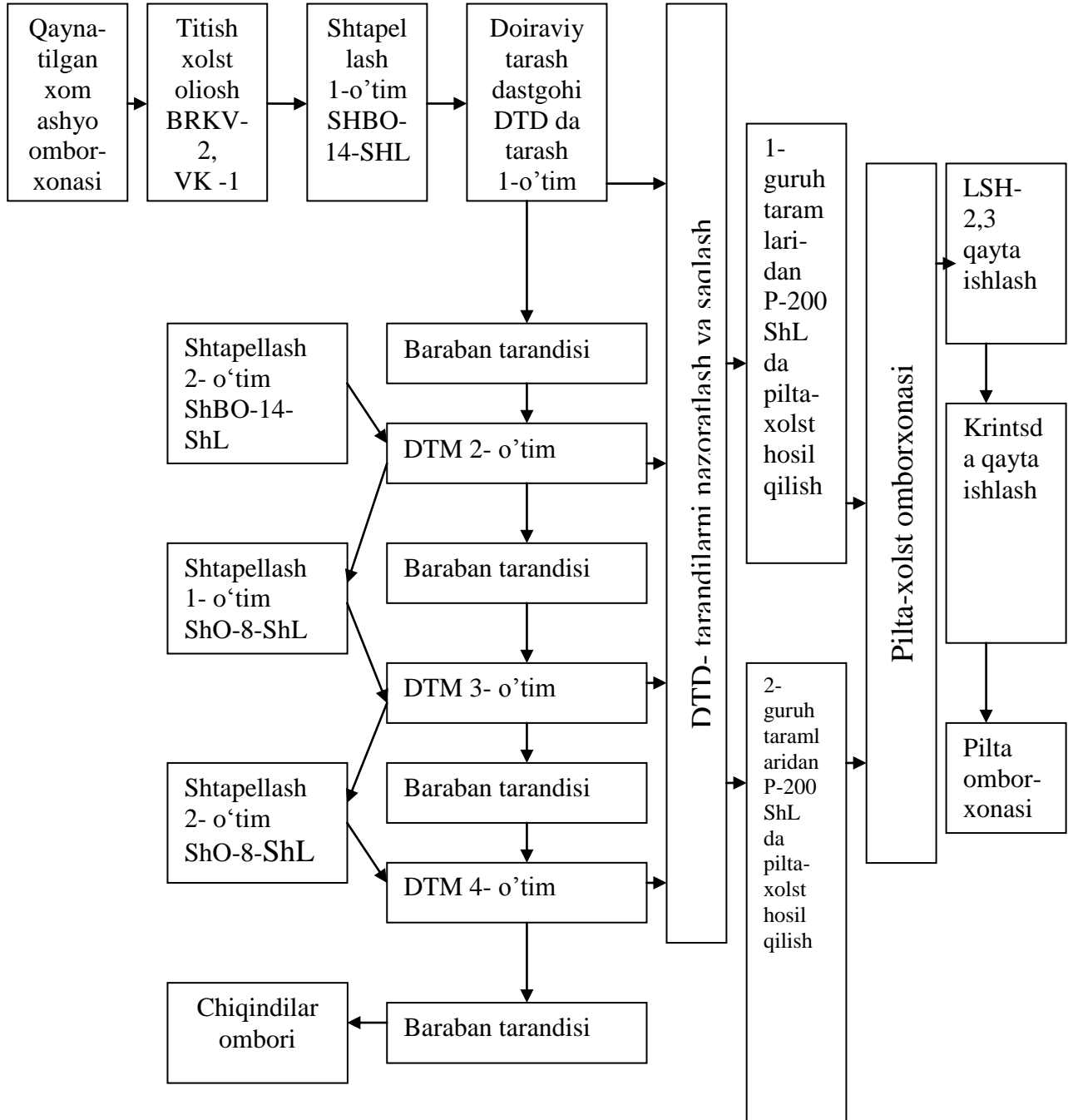
Hamma ipak tolalarini tarashga tayyorlash bir xil bo‘lib, asosan titish, shtapellash, tarash va pilta tayyorlashdan iboratdir. Quyida ipak tolali chiqindilarni tarashga tayyorlashdagi texnologik jarayonlar ketma-ketligi bilan tanishamiz.

Ipak tolalarni tarashga tayyorlashdagi jarayonlar ketma-ketligi

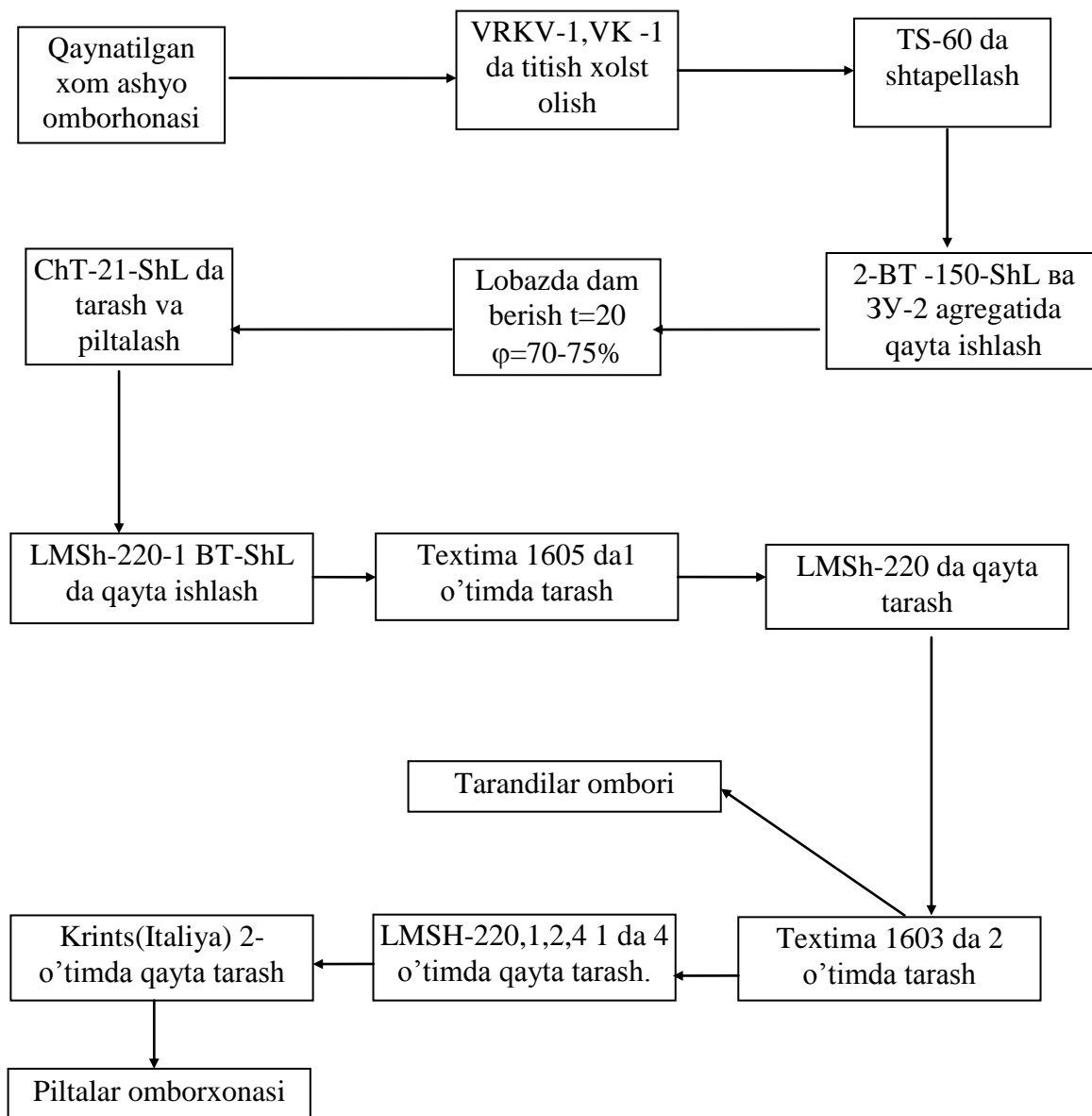


Quyida klassik, karda, qayta tarash va takomillashgan qayta tarash usullarida ipak tolalarini titish, shtapellash, tarash va piltalash ketma-ketligi bilan tanishamiz.

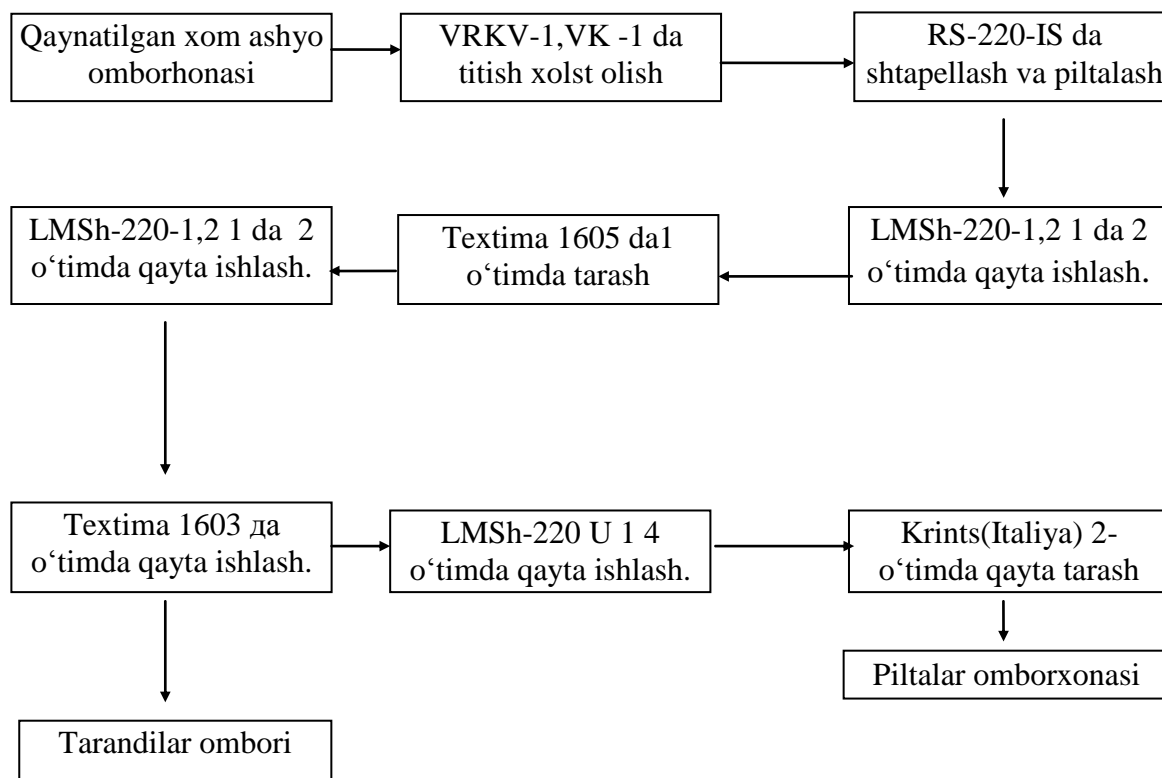
Klassik uslubda pilta olish jarayonlari ketma-ketligi



Karda qayta tarash uslubi

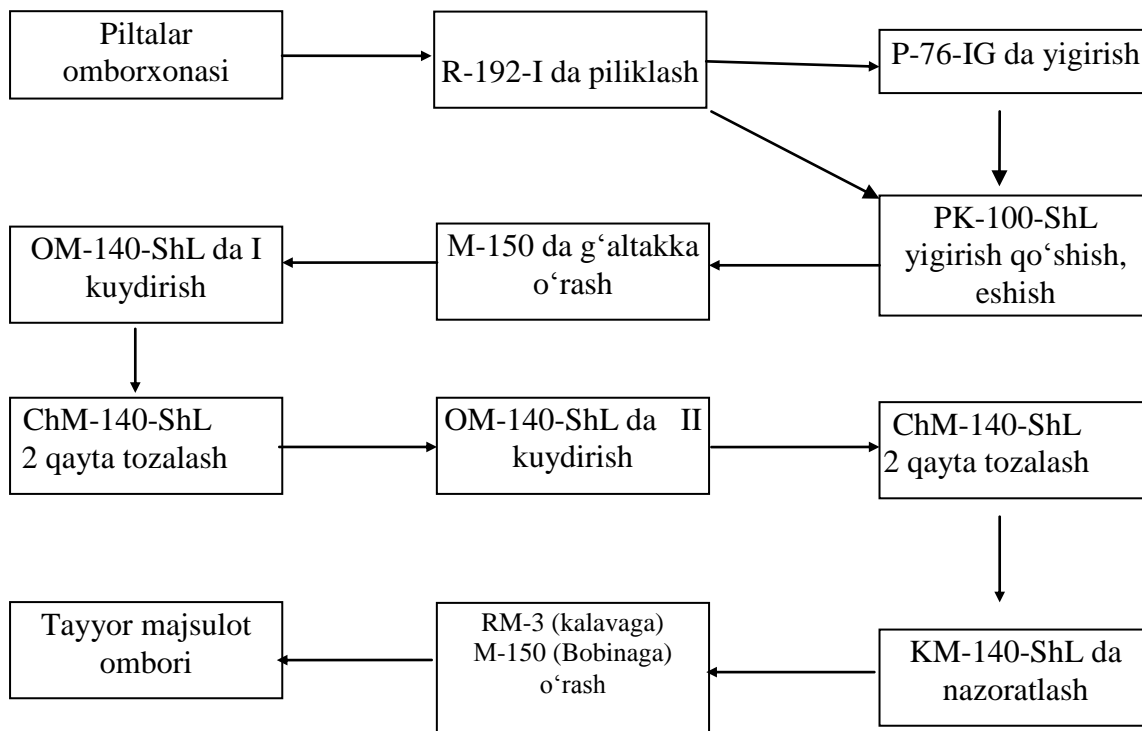


Takomillashgan qayta tarash uslubi

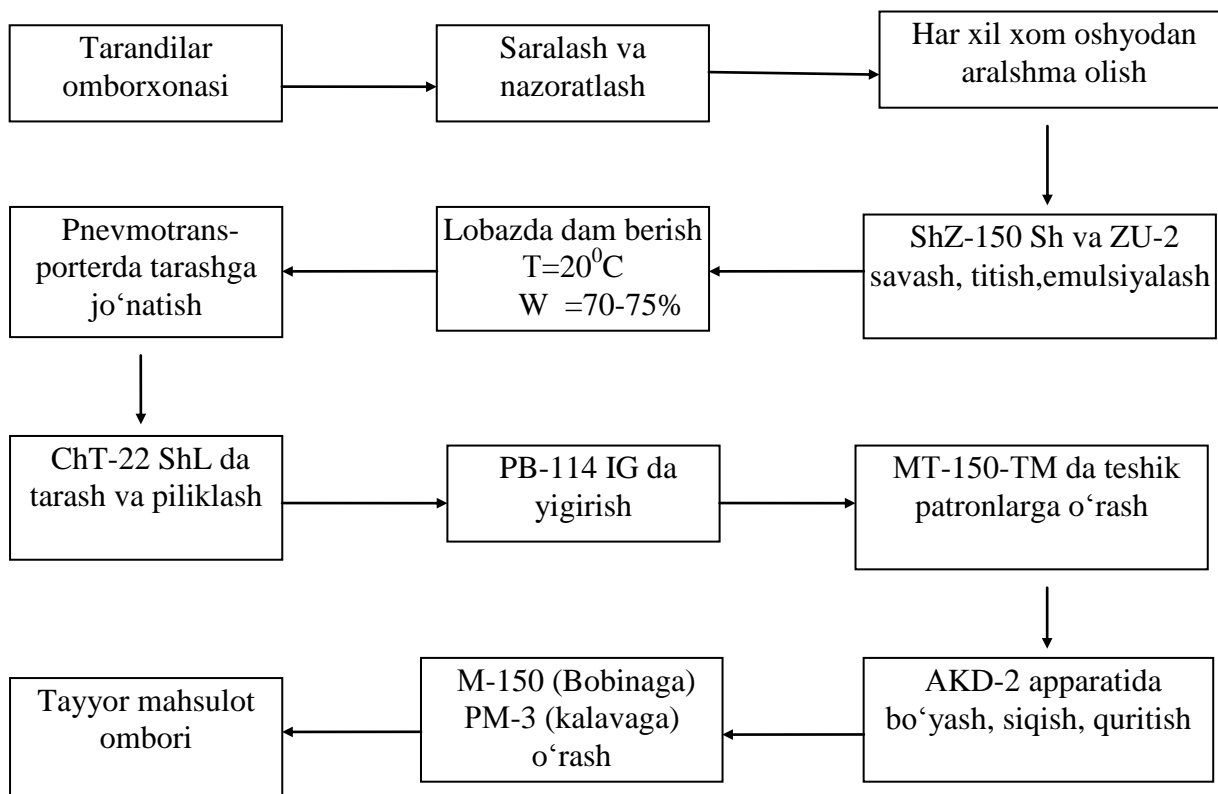


Uchala tizimda ham ishlab chiqarilgan piltalar so'ngi bosqichda Krints (Italiya) piltalash dastgohidan o'tgandan keyin omborxonaga jo'natiladi. Tarandilar esa tarandi omborxonasiga, keyinchalik bu xom ashyo apparat tizimida yigirilgan ip ishlab chiqarishda xom ashyo sifatida ishlatiladi.

Quyida pitalarni piliklash, yigirish, qo‘shish-eshish, pardoqlash jarayonlarining ketma-ketligi keltirilgan.



Quyida tarandilarni apparat tizimida qayta ishlash jarayonlarini ketma-ketligi keltirilgan.



Ipak yigirish korxonalarida quyidagi assortiment yigirilgan ipak iplari ishlab chiqariladi:

1. 5 teks x 2
2. 10 teks
3. 7,14 teks x 2
4. 10 teks x 2
5. 20 teks
6. 25 teks
7. 100 teks (apparat usuli)
8. 125 teks (apparat usuli)

Ularning sifat ko'rsatkichlari GOST-1025-85 bilan baholanadi. Asosan sifat ko'rsatkichlari - bu yigirilgan ipning chiziqli zichligi boyicha notekisligi va 1000 m ipga to'g'ri kelgan nuqsonlar sonidir. Qolgan ko'rsatkichlar uch nav uchun bir xil bo'lib, bir xilda meyoriy bo'ladi.

Yigirilgan ipak iplaridan 5 teks x 2, 10 teks, 7,14 teks x 2, 10 teks x 2 ko'proq ipak gazlamalar (koylakbop, xalatlik, galstuk, tukli duxoba matolar) ishlab chiqarishda arqoq ipi sifatida foydalaniladi. 10 teks x 2 va 10 teks iplari sun'iy kimyoviy iplar bilan birgalikda shakldor iplar ishlab chiqarishda 5 teks x 2 va 10 teks iplardan to'rlar to'qish va trikotaj sanoatida paypoq hamda qo'lqop mahsulotlari ishlab chiqarishda ishlatiladi. 7,14 teks x 2, 25 teks, 20 teks iplar tikuvchilik sanoatida tikuv iplari olishda ishlatiladi.

100 teks, 125 teks aparat iplari esa harbiy sanoat uchun porox (portlovchi moddalar) saqlashga mo'ljallangan gazlamalar ishlab chiqarishda qo'llaniladi. Bundan tashqari, aparat ipidan jinsi, qalin matolar ishlab chiqarishda ham foydalaniladi.

Nazorat savollari

1. Nechta ipak yigirish tizimi mavjud?
2. Qanday ipak xomashyolari mavjud?
3. Qanday yigirilgan ipak assortimentlari mavjud?

4. Yigirilgan ipak iplaridan foydalanish to'g'risida ma'lumot bering?
5. Mavjud ipak yigirish tizimlarida tolalarni tarashga tayyorlash qanday amalga oshiriladi?
6. Respublikamizda yigirilgan ipak iplarini ishlab chiqarish holati qanday?
7. Respublikamizda yigirilgan ipak iplarini ishlab chiqarish korxonalari to'g'risida ma'lumot bering?

29- MA'RUZA. IPAK TOLALARINI TARASHGA TAYYORLASH VA SHTAPELLASH

Reja:

1. Yog'sizlantirish va elimsizlantirish usullari.
2. Xom ashyoni siqish va quritish texnologiyasi.
3. Ipak tolalarini shtapellash.
4. Ipak tolalarini shtapellash usullari.

Ipak yigirish korxonasida xom ashyo guruhlariga qarab, boy tolali xom ashyo kam tayyorlov ishlaridan o'tadi. Ular toylardan ochilgandan keyin boshqa narsalardan (qog'oz, latta, sim, shoxchalardan) tozalanadi, nazoratdan o'tkazilib qaynatish sexiga beriladi.

Kam tolali xom ashyolar esa ipak yigirish korxonasida qator texnologik jarayonlardan o'tadi. Bular:

- ✓ xom ashyo boshqa narsalardan tozalash va nazoratdan o'tkazish.
- ✓ xom ashyoni qirqib, g'umbakdan tozalash.
- ✓ qobiqni changdan tozalash.
- ✓ xom ashyoni qaynatish sexiga yo'naltirish.

Bunday xom ashyolarning ichida g'umbagi bo'ladi. Shuning uchun bu jarayon ya'ni g'umbakni ajratish uchun xom ashyo nazorat va saralashdan o'tgandan keyin, agar nam bo'lsa bir oz quritib olinadi va pilla qirqish agregatlari MKRA-1 da qirqiladi.

Quyida shu dastagohdagi texnologik jarayonlar ketma-ketligi keltiriladi.

1. Kam tolali xom ashyoni qopdan bunkerga solish.
2. Bunkerdan harakatlanayotgan gorizontal transporterga tushgan xom ashyoni har xil chiqindilardan tozalash.
3. Siklon yordamida pillalarni ichidagi tosh, metall parchalaridan ajratish.
4. Pilla qobiqlarini AKR-D, AKR-B, AKR-O yordamida qirqish.
5. Qirqilgan pillalarni gorizontal tozalagichda birinchi bosqich tozalash ishini bajarish, bu jarayon gorizotal joylashgan barabanga kelib tushgan qirqilgan pillalar, baraban tez aylanishi va uning teshiklarini Qumbak o'lchamiga mosligi hisobiga hamda aylanishdan xosil bo'lgan markazdan qochma ko'ch xisobiga baraban teshiklaridan sirtiga o'tadi, qobiq esa ichida qolib, 2-bosqichda tozalash barabaniga o'tadi.
6. Bosqichda xam gorizontal tozalagichlar ishlatilib ularning aylanish tezligi birinchiga qaraganda 1,5-2 marta tez, sirtidagi teshiklar kichikroq, shuning xisobiga qobiq ichida qolgan qurt po'sti va g'umbakning mayda donachalaridan tozalanadi.

Ikkala bosqichdagi gorizontal tozalagichlardan qurt po'sti yoki g'umbak chiqarib olinib saralashdan o'tkazilib qog'oz qoplarga 10-12 kg. dan joylashib iste'molchilarga jo'natiladi.

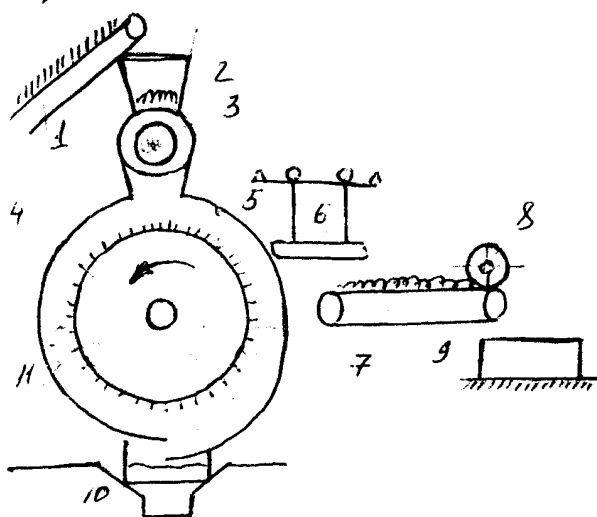
G'umbakdan tozalangan pilla qobig'i ventilyator to'siq reshetkalaridan o'rilib kondensor orqali xom ashyoni qaynatish sexining xom ashyo kameralariga kelib tushadi. So'ngra qopchalarga joylanilib, qaynatish sexiga beriladi. Saralash va nazorat sexidan xom ashyoning chiqishi:

- nuqsonli pillalar	45,4 %
- qo'shaloq pillalar	46,5 %
- urug'lik pillalar	95,9 %
- chuvaladigan pillar	54,0 %
- pilla losi	99,1 %

Nuqsonli pillalarni qirqib yigirishga tayyorlanganda, biz su'niy ravishda ipak tolalarni qisqartiramiz. Bu esa o'z navbatida tarash jarayonida qisqa tolalar chiqishni ko'paytiradi va iqtisodiy samaradorligini pasaytiradi.

LPK-1, LPK-2 agregati liniyalarda nuqsonli, qo'shaloq pillalar hamda qaznoq avval KZ tipidagi apparatda pishirilib, qobig'i yumshatilib, ichiga suv to'ldirib olinadi. So'ng qo'shaloq joylashgan bu pillalar qayta ishlovchi liniyalarga o'zatiladi.

Quyida LPK apparatining texnologik chizmasi bilan tanishamiz:



- 1- Qiya joylashgan ta'minlovchi transportyor
- 2- bunker 3-doзатор
- 4-gidrovolchok ignali barabani
- 5-volchokning ochiladigan eshigi
- 6- qisqich mexanizmi
- 7-gorizonttal transportyor
- 8-o'z og'irligi bilan siquvchi valik
- 9- ishlab chiqarilgan xolst-losni yig'uvchi yashik.
- 10- G'umbakni yig'ish uchun tagi teshik yashik.
- 11- Hidro volchok korpusi.
- 12- yig'ilgan g'umbaklarni tushirib olish yashikchasi

KZ-apparatida bug'langan pillalar qiya transportyor orqali LPK bunkeriga kelib tushadi. So'ng dozator yordamida 350-400g. og'irlikda gidrovolchok kamerasiga tushadi, 70-75 gradusli sovunli ishqoriy eritma bo'ladi. Ignali baraban aylanganda suvli eritmali muhitda qobig'i yumshagan pillalar tolasi igna yordamida baraban sirtiga xolst shaklida o'raladi. Bir porsiyaning baraban 5 minutda o'rab ulguradi. So'ng avtomat ravishda baraban to'xtab tepadagi eshik ochiladi. Uzgich va qisqich mexanizmi baraban ma'lum joydagi chuqurcha orqali xolstning eni bo'yicha quydirib uzadi, xolstning bir uchidan qisib tortib uni gorizonttal transportyorga tushirib beradi. Gorizonttal transportyor setkali bo'lib, o'z og'irligi bilan ezuvchi valik yordamida xolstdagi namlik siqib tushiriladi va xolst yashikka yig'iladi.

Tolani barabanga o'ralishi davomida ajragan g'umbaklar bo'lakchalari gidrovolchok ostidagi lotokka yig'iladi. 2-3 soat apparat ishlagandan so'ng ishqorli eritmani nasos yordamida boshqa bakka o'tkazilib, g'umbak yashikka tushirib olinadi.

Bunday agregatni ishlab chiqarishda qo'llash tolalarning chiqishi, uzunligi va sifat ko'rsatkichlarini yaxshilashga va ularni keyinchalik yigirish tizimlarida ishlatish iqtisodiy samaradorlikni oshiradi, lekin ajralayotgan g'umbaklar igna ta'sirida maydalanib iste'molchi talablariga javob bera olmaydi. Shuning uchun bu apparat keng qo'llanilmayapdi.

Ipak tolasi serisin va fibroindan iborat bo'lib, serisin 20-30% ni tashkil qiladi. Keyingi texnologik jarayonlarda tolaning ishlov darajasini oshirish uchun hamda elektr zaryadlanish xususiyatini kamaytirish, undagi serisinni miqdorini minimum darajaga etkazish kerak, ya'ni 0,5% yog', 2% serisin qolishi kerak. Bu ishni bajarish uchun ipak tolali chiqindilar elimsizlantirish va yog'sizlantirish texnologik jarayonidan o'tadi. Bu jarayondagi texnologik jarayoni xomashyodagi serisin va yog' miqdorlariga bog'liq bo'ladi. Shunga bog'liq holda tabiiy ipak tolali chiqindilar 3 guruhga bo'linadi:

1. Serisini ko'p bo'lgan xom ashyo uzuqlari, urug'lik pilla qobig'i, qirqilgan pilla qobiqlari, seriplan iplari va nazorat kalavachalarida serisin 24-27% yog' 0,5% dan kam bo'ladi.
2. Serisini o'rtacha miqdorda bo'lgan xom ashyo pilla losi, tugunchali los, oxirigacha chuvalmagan pilla qobig'ida serisin 23-24 %, yog' 0,5 % atrofida bo'ladi.
3. Serisinni kam bo'lgan xom ashyo- qaznoq qobig 'i, xolst I-II o'tim va qisman qaytimlarda serisin 19-22%, yog' 1,5% gacha bo'ladi.

Yuqorida keltirilgan xom ashyoni yog'sizlantirish va elimsizlantirish uchun 3 xil uslub mavjud:

- ✓ kimyoviy
- ✓ biologik
- ✓ qo'shma (kombinirovanniy) usul.

Kimyoviy usulda serisin va yog‘ni issiq kislotali yoki ishqoriy muhitda eritishiga asoslanadi va bu hozirgi paytda ishlab chiqarishda keng qo‘llaniladi.

Biologik usul ma‘lum mikroorganizmli fermentlarining serisin oqsilini eyishi hisobiga yog‘sizlanadi va elimsizlanadi. Bu usul uzoq vaqt keng ishlab chiqarish maydonini talab qiladi va o‘zidan xid (achigan sutga o‘xshash) chiqaradi. Shuning uchun bu usul keng tarqalmagan.

Qo‘shma usulda biologik achitqilar bilan birgalikda biologik ishqorli suvda jarayon kechadi. Bunda xom ashyoni elimsizlantirish va yog‘sizlantirish 2-3 kunga qisqaradi.

Xozirgi paytda korxonalarda yog‘sizlantirish va elimsizlantirish uchun asosan kimyoviy usul qo‘llaniladi. Bu yo‘nalishda olimlardan Korchagin.M.V., Abdullaev.U.A. Galkin.I.A. lar katta xizmatlar qilgan. Serisin oqsil moddasi bo‘lib uning kislotali xususiyati bor, u distillangan suvga solinsa, kislota (uyuvchi) xususiyatlariga ega bo‘ladi. Serisin eritmaning har xil RN (vodorod) ionlarida erishi turlicha.

Ipak tolali chiqindilarga yog‘ va serisin asosan, kislotali $rN = 0 \div 4$ ishqorli $7 \div 12$ bo‘lgan muhitda intensiv (tezkorlik bilan) bo‘ladi, neytral muhitda $rN = 4 \div 7$ da bu moddalar sekin. Ko‘pgina ilmiy tadqiqot ishlarining natijasidan ma‘lumki, kislota muhitda tabiiy ipak tolalarining chiqindilari elimsizlantirib va yog‘sizlantirib, uning fizik mexanik xususiyatlariga salbiy ta‘sir ko‘rsatiladi, ya‘ni kislota qoldiqlari tolaning ichida o‘tirib qolib, keyinchalik ham o‘yuvchi xususiyatga ega bo‘ladi. Shuning uchun ishlab chiqarishda amaliyotda asosan ishqorli muhitdan foydalaniladi: Yuqoridagi chizmadan ko‘rinadiki, $RN = 9 \div 10,5$ atrofida bo‘lganda erish tezlashadi va tolalarning mustahkamlik kuchi, cho‘ziluvchanligi yaxshi saqlanadi. Toladagi serisin va yog‘ moddalarining eruvchanligiga eritmaning harorati va uning tarkibi ta‘sir qiladi.

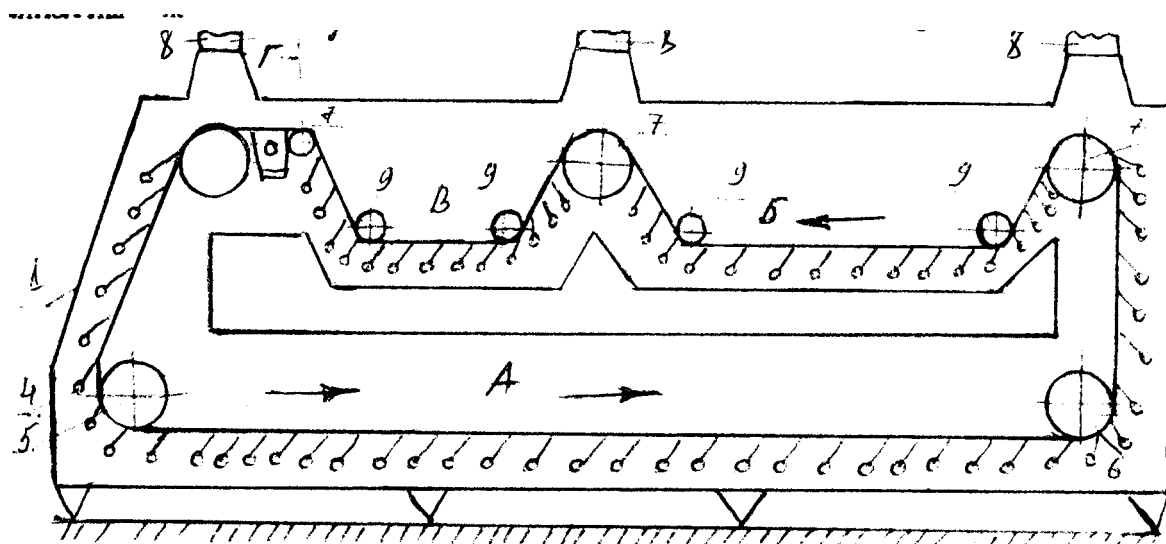
Eritmaning harorati $80-90^{\circ}\text{S}$ ga borguncha, tabiiy ipak tolasidagi serisin va yog‘ moddalari juda kam miqdorda eriydi. $90-100^{\circ}\text{S}$ da erish jadallashadi.

Ayniqsa ishqor kislotali muhitda bu tezroq boshlanadi. Ishqorli muhitda, 2-namuna kislotali muhitda 60 minut davomida (qaynatish) ishlov berish natijasida vanna moduli 50:1 bo‘lib, shu natijalarga erishiladi.

Bu eritmada yuqoridagi sharoitlarda 100 S ga etmasdan ham xom ashyodagi yog‘ va serisin to‘liq erib ketishi mumkin.

Distillangan suvda bu 100⁰S dan keyin jadallashadi. Eritish jarayonini jadallashtirish uchun ishqorli muhitda soda, sulfat natriy, uyuvchi natriy, bor kislotasi, tripolifosfat ko‘proq ishlatiladi.

Ishlab chiqarishda xom ashyoni yog‘sizlantirish uchun konveyerli VAND-2, PAOSH-1, PAOSH-2 apparatlari ishlatiladi. Bu apparatlarda qaynatish jarayoni quyidagi ketma-ketlikda bajariladi.



29.1-rasm. Konveyerli qaynatish apparati VAND-2 texnologik chizmasi

- 1 - xaltaga solingan tolali chiqindilarni (300-400 g) uzluksiz konveyerga iladigan darcha.
- 2 - uzluksiz zanjir (2 ta)
- 3 - uzluksiz zanjirga mahkamlangan ilgich va qisqich.
- 4 - ilgichga mahkamlangan xaltadagi xom ashyo.
- 5 - etaklanuvchi yuldcha.
- 6 - etakluvchi yulduz
- 7 - vannalarni ajrtuvchi yulduzchalar.

8 - havo soʻruvchi patruboklar.

9 - yoʻnaltiruvchi yuduzchalar.

10 - qaynatilgan xom ashyoni xaltachalar bilan birgalikda mexanik ravishda koʻndalang transportyorga tushuruvchi mexanizm.

A - birinchi qaynatish vannasi, $T=96-99^{\circ}\text{S}$ $t=60-90$ min.

B - ikkinchi qaynatish vannasi, $T=97-99^{\circ}\text{S}$ $t=30$ min.

V - yuvish vannasi, $T=60-70^{\circ}\text{S}$ $t=25$ min.

G-yuvilgan qaynatilgan xom ashyoni tushirib olish zonasi $t=10-15$ min.

Xom ashyo birinchi vannada qaynatish jarayonida serisin va yogʻ miqdorining asosiy qismi eritiladi. Ikkinchi vannada erimay qolgan bu moddalar oxirigacha eriydi. Xaltachadagi xom ashyo birinchi vannadan ikkinchisiga oʻtishda agʻdarilib, oʻzga xolatga oʻtadi. Bu xom ashyoning hamma miqdori toʻliq qaynashini taʼminlaydi. Uzluksiz qoʻshaloq zanjirda uzunligi boʻyicha 130 ta planka joylashgan boʻlib, har bir plankada kengligi boʻyicha 6 ta ilgich va qisqich boʻladi. Umumiy 780 ta kop zanjirga ilingan boʻladi.

Vannalarda ishlatiladigan sovunli sodali eritmalar maxsus xonada vannalarda tayyorlab apparatning vannalariga nasos orqali yoʻnaltiriladi. Eritmaning rN va harorati avtomatik sozlagich qurilma yordimida boshqariladi.

Apparat uzunligi 13,5 m; eni 2,6 m; balandligi 3,24 m.

Konveyrning xarakat tezligi 0,3 - 0,6 m/min.

1 - vannalardagi eritma moduli 1:50

1 vannadagi eritma moduli 1:40

1 ta agregat bir ish kunida 1000-1600 kg. xom ashyoni qaynatishi mumkin. 1 ta agregatda II ta ishchi ishlaydi. 2 ta ishchi asosiy apparatchilar: ilguvchi va tushirib oluvchi. Uchinchi ishchi - eritma tayyorlovchi. Toʻrtinchi ishchi sentrafugada ishlovchi.

7 ta ishchi xom ashyoni qopchalarga joylash va boʻshatish vazifasini bajaradi.

Konveyrning kamchiliklari:

- ✓ Qoʻl mehnati koʻproq;
- ✓ Mehnat unumdirligi kam;

- ✓ Qaynatish jarayonidagi vannaning chetlaridagi joylaridagi xom ashyo yaxshi erimaydi;
- ✓ Qaynatilgan xom ashyoni yuvish-chayish to‘liq bajarilmaydi.

Tayyorlangan eritma bir necha karra qayta ishlangani natijasida eritmadagi serisin ko‘payib ketadi, bu esa ish kuni oxiridagi xom ashyoning sifatini pasaytiradi. Ba’zi bir adabiy ma‘lumotlarga qaraganda bunday agregat 5 ta vannalik, yuvish vannasi 2 ta qaynatish 3 ta, eritmani davriy ravishda serisin va yog‘ moddasidan tozalab turiladi. Xom ashyoni kasetalarga joylash to‘liq mexanizasiyalashgan. Bu esa ish unumini va mahsulot sifatli ishlashni ta‘minlaydi.

Qaynatilgan xom ashyolarni sentrafugadan yuvgandan keyin (45-48⁰S li suvda) ular konveyrli quritish apparatida 75-85⁰S haroratda, 1-1,65 soat davomida quritiladi, so‘ng qo‘lda titiladi, dam berish uchun nam xonalarda yoki namlagichlar KTR-4, VAFK-2 apparatlarida namlanadi. 4-8 kun davomida dam berib, keyingi texnologik jarayonlarda qayta ishlash uchun berilish mumkin.

Yuqoridagi usulda ipak tolali chiqindilarni qaynatgandan keyingi yog‘, serisin va qo‘l quyidagi miqdorida bo‘ladi:

Pilla losi va tugunchalari, uzliklarda yog‘ miqdori 0,6 % gacha; xolst, pilla qobig‘ida 0,8 % gacha: umumiy tolalarda serisin 2-2,5 % qo‘l 1,5% gacha

Qaynatishdan keyin tolaning chiqishi:

1. Pilla losi 72-76%
2. Ipak uzuqlari 68-72%
3. Urug‘lik pilla qobiqlari 65-72%
4. Urug‘lik pilla qobiqlari
5. Qo‘shaloq pillalardan (g ‘umbagi bilan) 60-68%
6. Oxirigacha o‘ralmagan pilla 55-62%
7. Zagot brakdan 45-52% tola chiqadi.
8. Xolst 1,2 o‘tim 75-80%.

Umuman olganda, ipak tolali chiqindilardan qaynatish sexi bo‘yicha o‘rtacha 62-68% chiqadi. Qaynatilgan tolalarni relaksasiyalash uchun quyidagi rejimda KTR-4 apparatida namlanadi.

havo harorati (90-70%) 90-95⁰S

namligi 68-70%

kamerada joylashgan xom ashyo 30/36 kg.

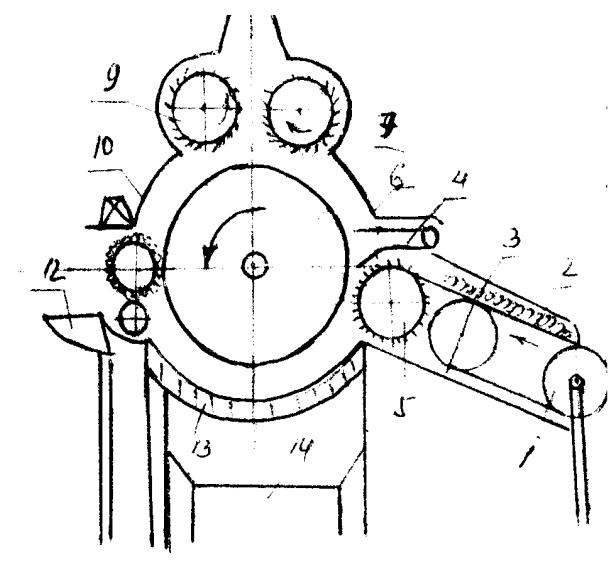
namlash vaqti 20-25 minut

namlangandan keyingi tola namligi 12-10%.

Shundan so'ng nam omborxonada 22 ± 3^0 S da, namlik 80% da 8-10 kun saqlanadi. Bu davr ichida ipak tolasiga dam beriladi, relaksasiyalanadi, ya'ni o'zining dastlabki holiga qaytadi.

Qaynatilgan ipak tolalari turli xilda bo'lgani sababi avval titilib, aralashtirilib, so'ng kerak bo'lsa, shtapellab (ma'lum uzunlikda tolalarni qirqish yoki uzish), tarashga beriladi. Ipak tolalarni titish uchun VRKV-2, VKSH-1, VK-1 dastgohlari ishlatiladi. Bu dastgohlarda asosan tolalar ta'minlash valigi ignalari bilan baraban orasida, pichoq bilan baraban orasida hamda ishchi valik ignalari bilan baraban ignalari orasida titish sodir bo'ladi.

29.2-rasm. VKSH-1 dastgohining texnologik chizmasi:



- 1- qiya ta'minlash transporteri
- 2-tusiq
- 3-titishga mo'ljallangan xom ashyo
- 4-pichoq
- 5-ignali ta'minlash valigi
- 6-volchok qopqog'i
- 7-asosiy ignali baraban
- 8-ishchi ignali valik
- 9-shetka
- 10-qopqoq
- 11- qovariq yuzali chiqarish silindrlari.
- 12- titilgan tolani tushirib olish stoli
- 13- to'siqlik panjara.
- 14-chang va chiqindilarni yig'ish yashigi
- 15- chang so'ruvchi patrubok.
- 16-chiqarish valiklariga yuklash mexanizm

Ta'minlash panjarasiga 300-400 g og'irlikda tortilgan xom ashyo bir xil qalinlikda va enda yoyib so'ng dastgoh ishga tushiriladi. Ta'minlash panjarasi tolani ta'minlash valigiga, undan barabanga, barabandagi tolalar pichoq yordamida baraban ichiga kirmaganlari kesiladi, so'ng baraban igna yuzidagi tolalar ishchi valik bilan

baraban ignalari orasida titiladi. Qirilmagan tugun tolalar uyotkaga o'tadi, so'ng qayta tarash uchun yo'naltiriladi. Tolaning titish darajasi asosiy mexanizmlarning tezliklari nisbatida bo'ladi. Tolalarni ignalar yuzasida to'g'ri titilish ta'minlash valigining ignasi bilan baraban ignasi orasidagi masofa 4-5 mm, pichoq bilan baraban ignasi orasi 2-3 mm bo'lishiga bog'liq.

Ipak tolalarini shtapellash usullari va dastgohlari

Qaynatilgan tolalardan xolst (tarash) tayyorlash jarayonida ta'minlash panjarasiga tolalarni aralashgan holda yoyiladi va quyidagi tarkibda bo'ladi.

pilla qobiqlari 45-55%

pilla losi 15-20%

xolst 20-30%

uzuqlar 3-5%

Dastgoh unumdorligini hisoblash

$$p = \frac{g \cdot G \cdot T \cdot R}{L \cdot 1000} \text{ FIK}$$

Bu yerda: g - ta'minlash panjarasining chiziqli tezligi.

G - titishga qoyilgan xom ashyo portsiyasi.

T - ish vaqti.

R - titilgan tolalar chiqishi 0,94 - 0,96

L - xom ashyo portsiyasini yoyish uzunligi 0,6 - 0,8 m.

1 ta ishchi 2 ta mashinaga qaraydi. Chiqindi chiqish 4-5 % tashkil qiladi.

Ipak tolalar titilib holst holiga aylangandan keyin qaysi tizimda qayta ishlanishga qarab, turli xildagi shtapellash dastgohidan o'tkaziladi.

1. Klassik usulda cho'zib uzish uslubiga asoslangan ShBO-14-ShL, ShO-8-ShL (Marg'ilon, Kutaisi)

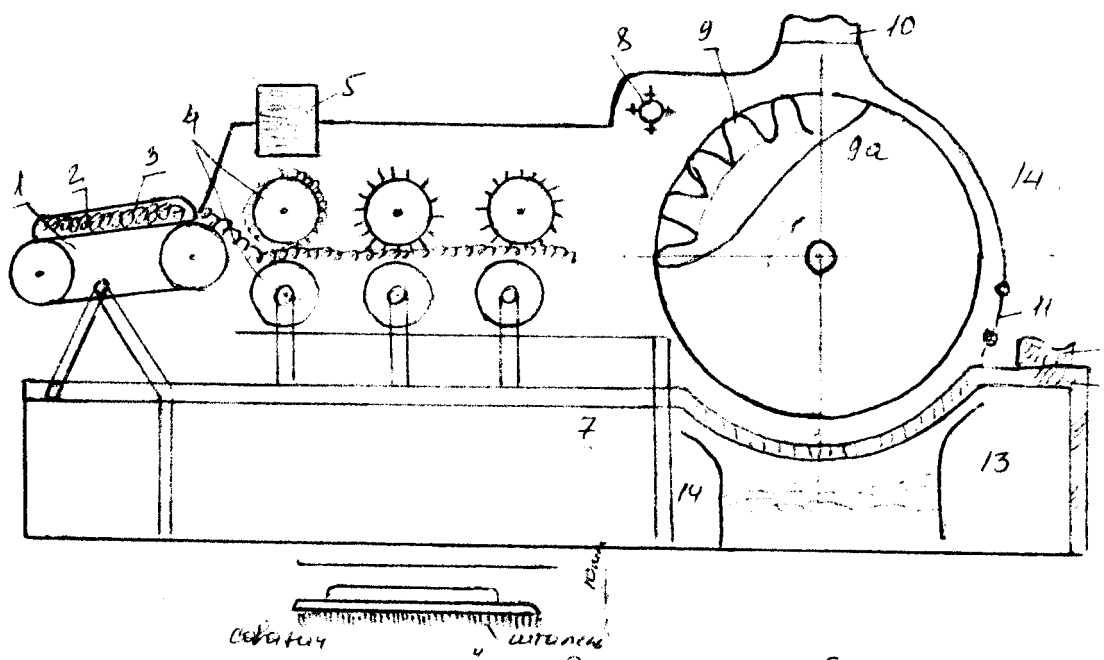
2. Kardli qayta tarash tizimida tolalarni qirqish usuliga asoslangan TS-40, TS-60 (Xo'jand) va kimyoviy jgud holidagi tolalarni diferensial kesish LRSh-70 (Xo'jand)

3. Takomillashga qayta tarash tizimida cho'zib uzish uslubidagi RS-220-4, RS-260, IS (Moskva)

Har bir usuldagi shtapellangan tolalar uzunliklari quyidagicha bo'ladi:

1. $L_{\text{sht}}=110-296$ mm, 70-110 mm
2. $L_{\text{sht}}=60-70$ mm, 70-90 mm, 70-80 mm
3. $L_{\text{sht}}=110-140$ mm.

Tolalarni tarashga shtapellab tayyorlashdagi turli xil uslublarining qo'llanilishi tarash uchun ishlatiladigan texnologik jarayon va dastgohga bog'liqdir. Quyida klassik tizimdagi shtapellash dastgohining texnologik chizmasi bilan tanishamiz.



29.3-rasm. ShBO-14-ShL shtapellash dastgohining texnologik chizmasi.

1-qiya ta'minlovchi transporter. 2-tutkich. 3-shtapellashga mo'ljallangan ma'lum og'irlikdagi (300-400) g titilgan ipak tolalari (xolst xolidagi). 4-qovariq yuzalik ta'minlash silindrlari. 5-prujina tipidagi yuklagich. 6-ta'minlovchi ignali silidrlar. 7-taroqli asosiy katta baraban. 8-taroqdagi shtapellangan tolalarni silliqlovchi - tozalovchi shetka. 9-baraban sirtidagi taroqlarga ilashgan shtapel tolalar. 9a-baraban sirti bo'yicha 14 ta to'siqlarga o'rnatilgan taroqlar. 10-so'rish patrubogi. 11-shtapellarni tushirib olish uchun qopqoqlar. 12-stol. 13-panjara. 14-chang va chiqindilarni yig'ish uchun yashik. 15-savag'ichlardagi shtapel tolalarni yig'ish uchun korobka.

Ma'lum og'irlikdagi xolst holidagi tolalar bu dastgohda shtapellash uchun avval qiya holda joylashgan transporterning panjarasi ustiga yoyiladi. So'ng dastgoh ishga tushiriladi. Qovariq yuzalik ta'mirlash silindrlari tolani bir tekisda ignali silindrlar tomon etkazib beradi. Ikki juft ignali silindrlar orasidan tolalar o'tayotganda titiladi, tolalar ajratiladi va ularni cho'zib uzish uchun imkoniyat yaratiladi. So'ngra katta tezlikda aylanayotgan baraban taroqlari yordamida ignali ta'minlash silindrlari orasidan chiqayotgan tolalarni taroqlar ilib, cho'zib qisman tarab o'ziga ilashtiradi. Baraban yuzasi bo'yicha 14 ta taroq joylashgan. Shtapellash uchun transporterga qo'yilgan xom ashyo porsiyasi to'liq ignali silindrlardan o'tib, baraban taroqlariga o'tgandan keyin ishchi dastgohning old tomonida baraban qopqog'ini ochishi bilan knopkali vklyuchatel' yordamida baraban to'xtatiladi.

Ishchi maxsus pichoq bilan tolalarni kesib, so'ng kichik yog'och savagichlariga ($d_c=9-10_{\text{mm}}$, $4_s=710_{\text{mm}}$) qirqilgan tolaning uch tomonini o'rab ignaga 50_{mm} qolganda baraban ignalaridan to'shirib olinadi. Birgalikda 3-4 ta ignadan tushirib olinadi. Barabandan to'liq olish uchun chorak aylanada 4 marta aylantiriladi. Bu dastagoxda asosan doiraviy tarash dastagoxiga boradigan 1, 11 o'tim tolalari shtapellanadi. 111, 4 o'timlar shu tizimda ishlovchi kichik barabanlik, 8 ta taroqlik ShO-8-ShL da shtapellanadi. Har bir savagichdagi shtapel tolalar ta'minlayotgan xom ashyoning og'irligiga bog'liq.

ShBO-14-ShL dastgohida savagichdagi tolalar og'irligi 20-21 g, ShO-8-ShL da xom ashyo 130 g. savagichdagi shtapel tolalar 16 g. ni tashkil qiladi.

Tolalarni shtapellashda ta'minlash silindri bilan baraban taroqlari orasidagi masofa 3-5 mm.

Dastgohning haqiqiy unumdorligi:

$$P = \frac{g \cdot G \cdot T \cdot R}{L \cdot 10^3} \cdot FIK$$

bu erda:

G - xom ashyo og'irligi, 300-400g.

R - tola chiqishi, 0,95-0,94

T - vaqt, 60 min.

L - 60-80 mm.

FIK - 0,4÷0,5

Nazorat savollari

1. Xom ashyoni boshqa begona narsalardan tozalash?
2. Xom ashyoni qirqib g'umbakdan tozalash qanday amalga oshiriladi?
3. Pilla qirqish agregatlari MKRA-1 da bajariladigan jarayonlar ketma-ketligi qanday?
4. Saralash va nazorat sexidan xom ashyoning chiqishi qanday bo'ladi?
5. LPK-1, LPK-2 agregatini kamchiliklarini keltirib o'ting?
6. AKR-D, AKR-B, AKR-O markali mashinalar qanday maqsadlarda ishlatiladi?
7. Ipak tolalarni shtapellashdan maqsad?

30-MA'RUZA. IPAK TOLALARINI TARASH

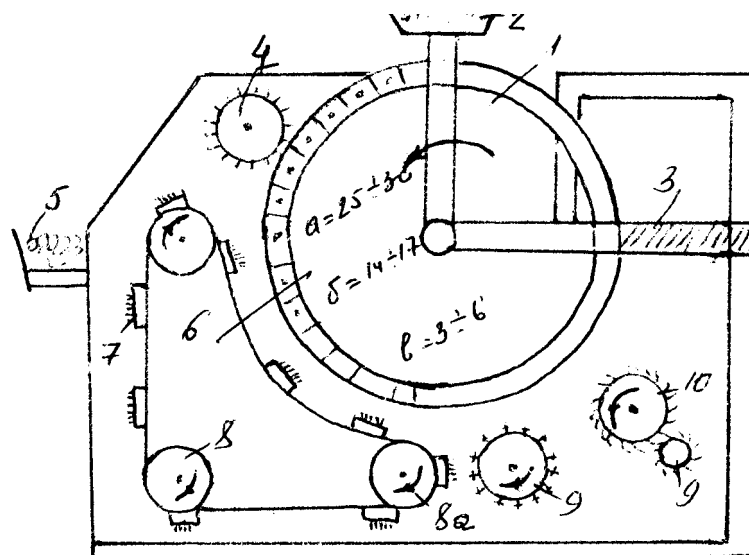
Reja:

1. Ipak tolalarini tarashdan maqsad.
2. Ipak tolalarni tarashga tayyorlashdagi jarayonlar ketma-ketligi.
3. Ipak tolalarni tarash usullari.
4. Ipak tolalarni tarash mashinalari.

Klassik tizimda tarash texnologiyasi va texnikasi.

Klassik tizimda tolalar yigirishdan avval tarash asosiy jarayonlardan biridan o'tadi. Bu jarayonda yarim fabrikat (xomaki mahsulotdagi) tolalar tarash yordamida to'g'rilanadi, parallelashadi, kalta tolalar uzun tolalardan ajratiladi. Klassik tizimda bu jarayonlarni bajarish uchun III, IV o'timda doiraviy tarash dastgohi (DTD) dan foydalaniladi. .

Bu dastgohlarda bir yo'la kardli, taroqli qayta tarash jarayonlari bajariladi. Shuning uchun ham tarash jarayonida 3 xil mahsulot tarash, paralellashgan to'g'irlangan uzun tolalar, baraban tarandisi ya'ni hali to'g'irlanmagan, har xil uzunlikdagi tolalar yig'indisi, taroq tarandasi, ya'ni biroz to'g'irlangan, lekin uzunligi taram tolalardan kichik bo'lgan tolalar yig'indisi chiqadi. Quyida 1 o'timda ishlash tizimadigi keltiriladi.



30.1-rasm. DTD ning texnologik chizmasi

1-olti seksiyalik asosiy baraban: 2-tarashga mo'ljallangan savagichdagi shtapel tola.

3-tarovchi turish maydonchasi bo'shagan savagichlarni qolgan tolalardan tozalab oluvchi.

4-tozalash valigi. 5-bo'shagan savagichlarni yig'ish karobkasi. 6-uzluksiz qo'sh zanjirga mahkamlangan taroqli plankalarni harakatlanuvchi yulduzcha. 7-uzluksiz qo'sh zanjirdagi mahkamlangan taroqli plankalar va taramlar. 8-yo'naltiruvchi yulduzcha. 9-etaklovchi savagichlarni yo'naltiruvchi nov.

DTD da tarash 2 uslubda olib boriladi taroqli va kardli tarash.

Dastgoh qo'yidagi asosiy ishchi organlardan tashkil topgan:

katta asosiy baraban qo'shaloq uzluksiz zanjirga mahkamlangan plankadagi taroqlar va baraban yuzasida joylashgan kardli ignalardan iborat.

Shtapellash dastgohi ShBO-14-ShL dan savalagichlarda olingan shtapel tolalar asosiy barabanning tisqalari (qisqichlari) orasiga joylashadi. Baraban 6 seksiyadan iborat. Bitta seksiyada 13 ta tiski, bo'lib 6 tasi ichiga savagich o'rnatiladigan, 6 tasining ichida tolani qisib turadigan tiskalari bo'ladi.

Seksiyadagi qisqichlar ishchi zonasiga kelgandan keyin qisilish kuchidan ozod bo'ladi, qisqichlarni erkin so'rish imkoniyati bo'ladi. Ishchi avval savag'ichlarni tiskilar orasiga qo'yib baraban bir to'liq aylangandan keyin taralgan tolalarni qisqichlar orasida qo'yib ikkinchi tomoniga taraydi. So'ng uchinchi aylanishda

boshida taralgan tolalarni ishchi qisqichdan bo'shatib bayroqchaga ishlatib o'rab olinadi.

Shtapel tolalarni birinchi bosqichda uzluksiz zanjirdagi taroqlar bir yon tomonidan taray boshlanadi. Taroq bilan baraban orasidagi masofa 25-30 mm dan to 5-6 mm gacha kamayadi. Buning hisobiga taroq ignalari shtapel tola ichiga chuqurroq kiradi. Natijada undagi qisqa tolalarni tarab o'ziga oladi. Baraban aylanishda davom etib taralgan tolalarning tog' tomoni kardli baraban ignalari yordamida taraladi.

Qisqichlarni ma'lum oraliqda burchak ostida bo'shatiladi, qolgan zonada esa tiskilar katta kuch bilan maxsus mexanizm yordamida siqilgan holatda bo'ladi.

Quyida DTD ning o'timlar bo'yicha texnologik ko'rsatkichlari keltiriladi.

Texnologik ko'rsatkichlar	DTM			
	I	II	III	IV
1. Barabanning aylanish soni 1 soatda	14	10	9	7
2. Taroqlarning tezligi m/min	15-20	15-20	15-20	15-20
3. Kardli baraban chiziqli tezligi	80-120	80-120	90-124	90-124
4. Zanjirdagi taroqli plankalar soni	18	18	24	24
5. Savagichdagi shtapel tola				
a) pilla losi uchun	21,4	21,4	21,4	16,3
b) pilla qobig'i uchun	26	21,4	21,4	-
6. Tarashdan mahsulot chiqishi				
a) pilla losi uchun				
1) taram	42,2	31,4	15,8	12,8
2) baraban	31,8	41,1	53,7	-
3) taroq tarandasi	21	25	27	83,7
b) pilla qobig'i uchun				
1) taram	28	21,2	10,6	-
2) baraban tarandasi	46	48,8	-	-
3) taroq tarandasi	24	27	85,6	-
7. Taramdagi tola chiziqli zichligi, teks	0,142	0,138	0,135	0,133
8. Taramdagi tolani o'rtacha shtapel uzunligi, mm	140,8	105,3	94,8	76,2
9. Tola mustahkamligi, sn	5,7	5,0	4,8	4,6
10. Dastgoh FIKi	0,8-0,82	0,81-0,83	0,82-0,84	-
11. Dastgoh haqiqiy unumdorligi:				
a) pilla losi	3,2-4	2,6-3,3	1,0-1,8	0,7
b) pilla qobig'i	2,5-3,2	1,3-2,5	0,8-1,3	-

Yuqorida keltirilgan jadvaldan ko‘rinadiki, ipak tolasi o‘timlardan o‘ta boshlagan sari undan taram chiqishi, uning uzunligi mustaxkamligi, qalinligi kamayib boradi. Taram chiqishga ayniqsa, baraban sirti bilan taroq orasidagi masofa katta rol o‘ynaydi.

DTD bir qancha o‘timda qayta tarash natijasida tolalar shikastlanadi, titiladi. Agar shtapellangan tolalarda 34% shikastlangan tola bo‘lsa, tarash jarayonida 47-48% ga oshadi. Bu tolalar mustahkamligini kamaytiradi.

Dastgohning haqiqiy unumdorligi:

$$P = \frac{g \cdot r \cdot nd \cdot v}{1000} \cdot FIK$$

g - shtapel tolalar og‘irligi.

r - asosiy baraban radiusi

n-1 aylanishda olinadigan shtapel tolalar tarami soni, 36 ta.

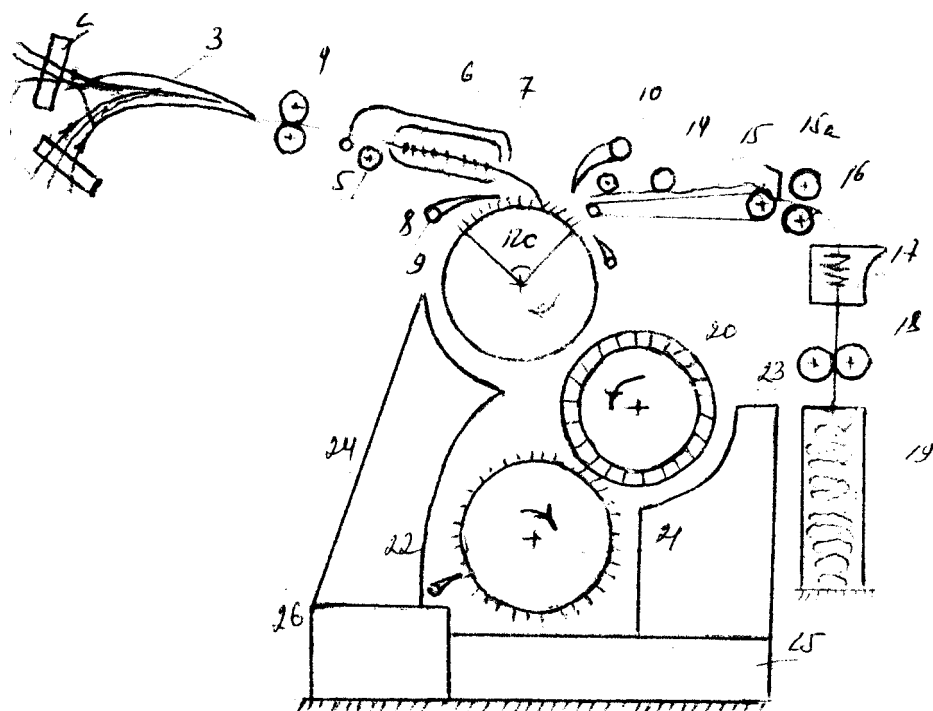
V - taram chiqishi.

Olingan taram bayroqchalarda nazorat stoliga olib kelinadi. Stol tagidan yoritiladigan oynali yuzasiga yoyilib, taralish sifati aniqlanadi. 36 ta taramda 10% gacha taralmagan joylari bo‘lsa qayta tarashga jo‘natiladi, 2% gacha taralmagan joyi bo‘lsa 1-nav, 5% gacha 2-nav hisoblanadi.

Ipak tolalarini taroqli tarash texnologiyasi

Kardli qayta tarash va takomillashgan qayta tarash tizimlarida ipak tolalar taralib, kalta tolalardan ajratib saralash uchun taroqli tarash texnologiyasidan o‘tadi. Bu taroqning asosiy maqsadi-kardli qayta tarash jarayonidan olingan xomaki maxsulot piltadan kalta tolalarni ajratish tolalarni paralellash, ularni tozalash va ma’lum mustahkamlikdagi pilta ishlab chiqarishdir.

Ingichka nozik ipak tolalarni tarash uchun korxonalarda “Textima 1602”, 1603” davriy ravishda ishlaydigan dastgohlar qo‘llaniladi. Bu dastgohga kelayotgan xomaki mahsulot-pilta (kardli pilta) 2 o‘timda piltalash dastgohidan o‘tgan bo‘lishi kerak. Bundan maqsad piltadagi tolalarni chang zarrachalaridan tozalash, hosil bo‘lgan tola uchidagi jingalaklarni qisman to‘g‘rlashdir. Quyidagi taroqli tarash dastgohlarining texnologiyasi keltiriladi.



30.2-rasm. Tekstima - 1602 dastgohining texnologik chizmasi

1-kardli xomaki piltalar. 2-yo'naltiruvchi plankalar. 3-piltalarni jamlovchi lotok. 4-ta'minlash silindrlari. 5-yo'naltiruvchi valik. 6-ta'minlash qutisi. 7-qisqich va yuqorigi taroq. 8-tolani yo'naltiruvchi tig'. 9-asosiy tarash barabani. 10-yuqori qismdagi yo'naltiruvchi tig'. 11-pastdagi yo'naltiruvchi tig'. 12-taralgan tolalarni uchini ilashtirib tortib oluvchi silindr. 13-charmlik transporter. 14-transporter yuzasidagi tolalarni silliq lab ezib turuvchi valik. 15-transporter ustidagi parallel taralgan tolalar. 16-chiqarish silindrlari. 15a-tolalarni yig'ib pilta hosil qiluvchi jamlagich. 17-voronka. 18-ezib beruvchi valiklar. 19-toz va pilta. 20-asosiy tarash barabanidan kalta tolalarni tushirib oluvchi shetka. 21-igna yuzali kardli baraban. 22-tarandilarni kalta tolalarni kardli barabandan tushirib oluvchi tebrangich. 23-tarandilarni so'rish patrubogi. 24-chang so'rish patrubogi. 25-tarandilarni yig'ish uchun idish. 26-chang so'rish uchun idish.

Kardli pilta 2 o'timda piltalash dastgohida qayta ishlashdan keyin ularni qayta tarash "Textima" da tarash jarayonidan o'tadi. Bu dastgohda tarash 4 davrda bajariladi.

1 davr - Tolalarning old tomonini baraban ignalari yordamida tarash.

2 davr - Taralgan tolalarining old tomonini ilashtirish, silindrga etkazib berish.

3 davr - Tolaning orqa tomonini yuqoriga taroq bilan tarash.

4 davr - Taramlardan pilta hosil qilish.

Ta'minlash qutisi etkazib bergan tolalar asosiy tarash barabanining ignalari yordamida taralib, kalta tolalardan ajratiladi. Kalta tolalar baraban ignalari orasidan o'tib, undan shyotka (20) yordamida kardli barabanga uzatiladi, undan tebrangich tig' yordamida tarandi sifatida yig'ishtirib olinadi. Ta'minlash qutisidan chiqib old tomoni taralgan tolalar pastki va orqadagi tig' yordamida hamda charmli transporterning orqaga qaytishi va aylanishi hisobiga tolalar charmli transportyorga o'ta boshladi. Shu vaqtning o'zida tepadagi taroq yordamida tolaning orqa tomonidagi qismli taraladi va taroqdagi kalta tolalar taroq yonidagi shetka yordamida baraban yuzasiga tushiriladi. Charmli transporterga o'tgan parallel, to'g'rilangan uzun tolalar transporter yordamida silliqlash valigidan o'tib pilta hosil qiluvchi jamlagichga yo'naltiriladi. Bu pilta chiqarish silindri, voronka valiklar orqali tozga spiral ravishda tahlanadi.

Dastgohning unumdorligi quyidagi formula bilan hisoblanadi:

$$P = \frac{l \cdot n \cdot 60 \cdot R \cdot T_x}{10^6} FIK$$

bu erda:

l - ta'minlash uzunligi, 8-12 mm

n - birlashgan xolst chiziqli zichligi

R - taram chiqishi 0,68÷0,92%

FIK=0,86÷0,98

Ishlab chiqarish korxonasi ma'lumotlariga qaraganda

I - o'timda taram chiqishi 62-72%

Dastgoh unumdorligi 2,2÷3,2 kg/soat

II - o'timda taram chiqishi 90-92 %

Dastgoh unumdorligi 3,6-5 kg/soat

Nazorat savollari

1. Ipak tolalarini tarashdan maqsad?
2. Doiraviy tarash dastgohining ishlash prinsipini tushuntiring?

3. 2- o‘tim doiraviy tarashda texnologik ko‘rsatkichlar qanday bo‘ladi?
4. Ipak tollalarini tarash dastgohlari to‘g‘risida ma’lumot bering?
5. Klassik tizimda tarash to‘g‘risida ma’lumot bering?
6. Ipak tolalarini taroqli tarash to‘g‘risida ma’lumot bering?
7. Tekstima - 1602 dastgohi nechta davrda ishlaydi?

31-MA’RUZA. IPAK TOLALARINI PILTALASH

Reja:

1. Ipak tolalarini pitalash texnologiyasi.
2. Ipak tolalarini pitalash mashinalari va uning ishlash tartibi.

Labazdan olingan aralashma kardli tarash va pitalash dastgohiga beriladi. Bu dastgoh Yaponiyada ishlab chiqarilgan markasi “Toyota’s Loom Works Limited”. Ipak tolalari bu dastgohda taralib, paralellashib pilta holatda chiqadi. Kardli tarashda toladagi chang va iflosliklar chiqarib tashlanadi. Ish unumdorligi 5 kg/soat.

Ipak tolalari pilta holatga keltirilib olingandan so‘ng pitalash dastgohlariga beriladi. Pitalash hamda taroqli tarash bo‘limida 2 marta pitalash va 1 marta taroqli tarashdan o‘tadi. I-o‘tim pitalash dastgohida 8 ta pilta qo‘shilib, 8 marta cho‘ziladi va 6.5 kiloteksli bitta pilta olinadi. Dastgoh tezligi 72-100 sm/min. Ish unumdorligi 130 kg/sm.

Bu dastgohdan chiqqan pilta II-o‘tim pitalash dastgohiga beriladi. Bu yerda 5/5 pilta qo‘shilib bitta tozda 2 ta pilta olinadi. Chiqayotgan pilta chiziqli zichligi 3 metri 17.3-18.7 gr tezligi 32 m/min.

II pitalash dastgohidan chiqqan piltalar “PB-28 LF” markalitaroqli tarash dastgohiga beriladi. Bu yerda 24 ta pilta qo‘shilib 48 % taram 52 % tarandi chiqadi. Bu dastgohda pilta tarkibidagi kalta tolalar va begona aralashmalar tarab chiqarib tashlanadi. Chiqayotgan pilta chiziqli zichligi 3 metri 18.8-20.2 gr. Dastgoh ish unumdorligi 1.6 kg/soat.

Taralgan piltalar yana III- o‘tim pitalash dastgohiga beriladi. Bu yerda 8 ta pilta qo‘shilib 1 ta pilta olinadi. Chiqayotgan pilta chiziqli zichligi 3 metri 20.4-21.7 gr.

IV-o‘tim pitalashda ham 8 ta pilta birlashtirilib 1 ta pilta olinadi. Chiqayotgan pilta chiziqiy zichligi 20.4-21.6 gr. Pitalash dastgohlarining markasi “NSC GN-5”. Pitalash dastgohlari pitalarni cho‘zib, aralashtirib va paralellashtiradi. Pitalashdan chiqqan pitalar salafan qopli tazlarga joylanadi. Yarim tayyor mahsulot keyingi jarayonlarga yani yigirish va pardozlash bo‘limiga beriladi.

Taroqli tarash “PB 28 LF” dastgohining tavsifnomasi.

1. Chiqarish soni $M=14$;
2. 1 metr piltaning og‘irligi - 7gr;
3. Davrlar soni $n=135$;
4. Piltadan taram chiqish koeffitsienti $k- 0.48 \%$.

Pitalash dastgohi

I. Dastgohning tavsifnomasi.

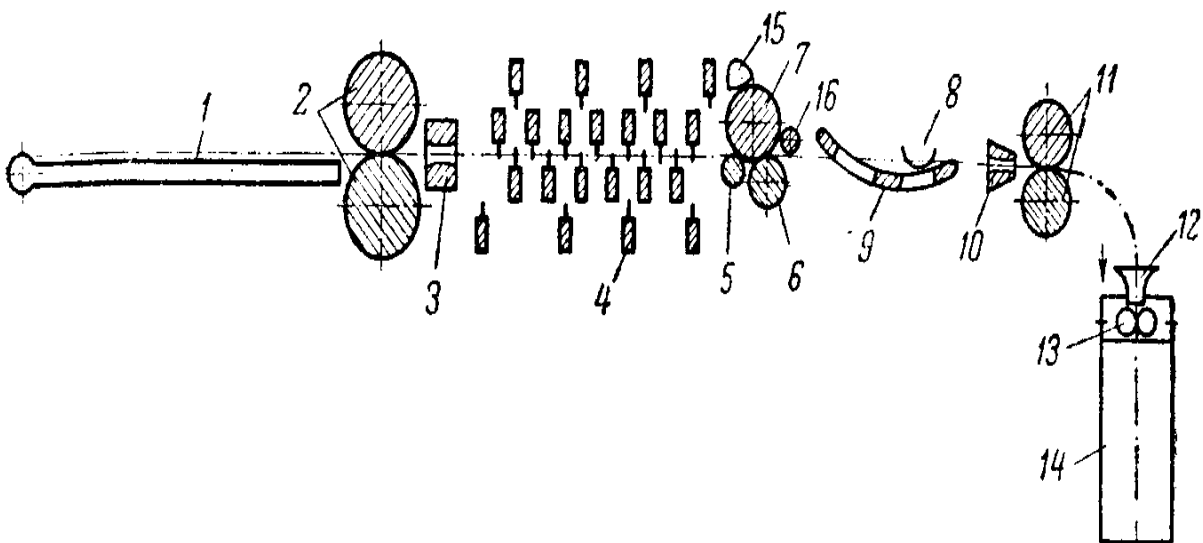
1. Chiqarish soni $M-1$;
2. Chiqarish silindring chiziqli tezligi, $V=58 \text{ m/min}$;

II. Berilgan ma’lumotnoma.

1. Chiqayotgan 1 metr piltani og‘irligi $9 \div 7 \text{ gr}$
2. Bitta idishdan chiqayotgan pilta og‘irligi, $Q= 7 \text{ kg}$.

III. Tashkiliy sharoitlar tavsifnomasi.

1. Bir smenadagi ish vaqti min, $T_{CM} = 480$



31.1-rasm. L-1-2-3-4-ShL rusumli 1-o‘tim pitalash dastgohi:

1-ta'minlash stoli; 2-ta'minlash silindrlari; 3-chegaralangan jamlagich; 4-yuqorigi va patki taroqli maydon taroqlari; 5,6-cho'zish silindrlari; 7-cho'zish valigi; 8- piltani nazoratlovchi telektr to'xtatgich ilgagi; 9-yo'naltiruvchi nov; 10-jamlagich; 11-chiqaruvchi silindrlar; 12-jamlovchi varonka; 13-plyush valiklari; 14-toz; 15-tozalash valigi; 16-ezuvchi po'lat valik.

Nazorat savollari

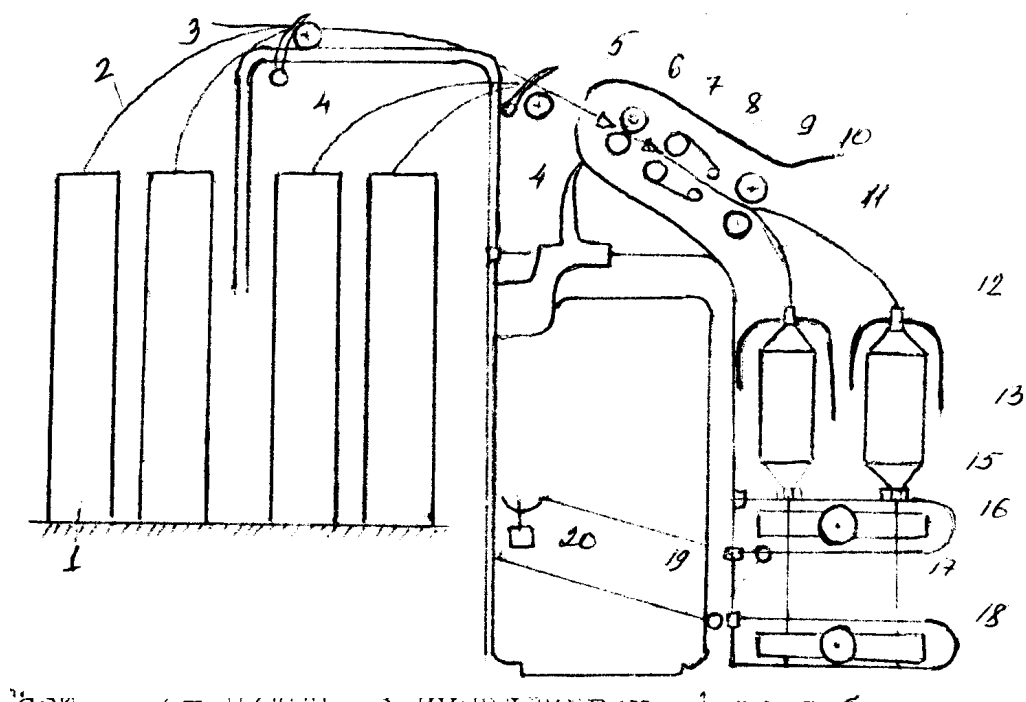
1. Piltalashdan maqsad?
2. Piltalash dastgohlari to'g'risida ma'lumot bering?
3. Piltaning 1 metri necha gr tashkil qiladi?
4. Piltalash dastgohinig chiqarish silindrining chiziqli tezligi qancha?
5. Nechttagacha pilta birlashtirilib qo'shib pilta hosil qilinadi?
6. Bitta idishdan chiqayotgan pilta og'irligi necha kg tashkil qiladi?
7. Sifatli pilta ishlab chiqarish uchun qanday omillar ta'sir ko'rsatadi?

32-MA'RUZA. IPAK TOLALARINI PILIKLASH

Reja:

1. Ipak tolalarini piliklash texnologiyasi.
2. Ipak tolalarini piliklash mashinalari va ularning ishlash tartibi.

Pilik ishlab chiqarishdan asosiy maqsad, parallel tolalardan tashkil topgan kam mustahkamlikka va cho'ziluvchanlikka ega bo'lgan piltadan uni ingichkalashtirish, biroz pishitish yo'li bilan pilik ishlab chiqarishdir. Pilik piltadan ingichkaligi va uzunasi bo'yicha ezilishi hamda ko'ndalang kesim yuzasining doirachaga yaqin oval shaklda bo'lishi bilan farq qiladi. Pilik asosan R-192-IM piliklash dastgohida olinadi. Bu dastgoh "Toshto'qimash" zavodida ishlab chiqarilgan. Quyida dastgohning texnologik chizmasi keltiriladi.



32.1-rasm. R-192-IM dastgohining texnologik chizmasi:

1-pilta tozi. 2-pilta. 3-yo'naltirgich. 4-tortib oluvchi valik. 5-taxlagich. 6-ta'minlash silindri va valigi. 7-jamlagich. 8-qo'sh tasmalik oraliq cho'zish qurilmasi. 9-chiqarish silindri va valigi. 10-cho'zish priborining qopqog'i. 11-eshish olayotgan pilik. 12-qo'sh elkali gorulka. 13-probilkaning o'rash yuzasi. 14-15-g'altak. 16-g'altakka xarakat beruvchi va ikki tomonlama kesik konus o'ram hosil qiluvchi koretka-supacha. 17-urchuq o'qi. 18-urchuq o'qiga doimiy o'zgarmas harakat beruvchi qo'zg'almas koretka. 19-qo'zg'aluvchan koritkani xarakatlantiruvchi richag. 20-karetkani bir meyorda xarakatga keltirish uchun qarshi yuk. 21-tutqich.

Pitalash dastgohlarida 3-5 o'timda qayta ishlatilgan piltalar piliklash dastgohiga xom ashyo sifatida tozlarda keltiriladi. Bu piltalar dastgohining yo'naltirgich va tortib olish silindrlari orqali cho'zish mexanizmiga yo'naltiriladi. Dastgohda VR tipidagi cho'zish priborlari qo'llaniladi. U gorizontga nisbatan 30-45 da joylashishi mumkin. Cho'zish pribori ikki slindrli qo'sh tasmali bo'ladi. Taxlagich orqali o'tgan pilta oraliq qo'sh tasmani cho'zish mexanizmiga borguncha 1-cho'zish jarayonini o'tadi. Bu oraliqda pilta 1,5-3 marta cho'ziladi.

Keyingi oraliqda mahsulot 4-7 marta cho'ziladi. (qo'sh tasmali oraliq) Bunda tolalarning uzilishi sodir bo'lib, tasma ularni ushlab qolib, chiqarish silindrgacha etkazib beradi. Pilik rogulkaning aylanish hisobiga eshishni oladi va rogulka qo'sh elkasining teshigi orqali g'altakka silindrli 2 tomonini konus shaklida o'raladi.

G'altakda pilikning o'ralish tezligini o'zgarmas saqlab turish uchun va karetkaning ilgariylanma-qaytma vertikal yo'nalishdagi xarakatni asta-sekin kamayib borishi uchun dastgohda konuslik differensiyal va qulf mexanizmlari mavjud. Rogulka pastdagi koretkadan doimiy xarakat oladi va ishlab chiqarilayotgan pilikka bir xilda eshish beradi.

O'rtacha eshish 42-45 br/m bo'ladi. Pilikda eshish darajasi eshish koeffitsenti boyicha aniqlanadi:

$$\varkappa = \alpha \frac{100}{\sqrt{T \bullet}} \quad (124) \quad \alpha = \varkappa \frac{\sqrt{T \bullet}}{100}$$

K-eshish darajasi

α -eshish koeffitsiyenti

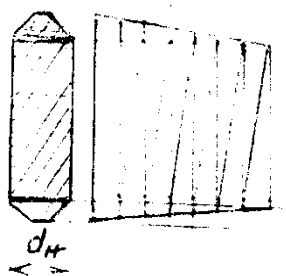
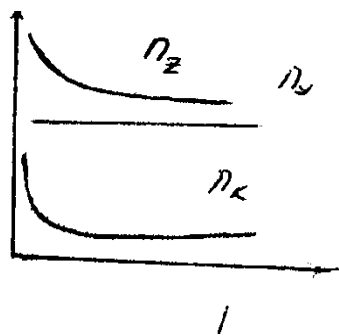
Ishlatilayotgan xom ashyo turiga qarab, eshish koeffitsiyenti

I guruh uchun (DTD, I, III, I o'tim) =18,0

II guruh (DTD, III, IV Tekstima II o'tim) =15,0

Eshishni aniqlash:

g'altak rogulka supachani xarakat tezliklari diogrammasi.



$$\vartheta_k = \frac{L}{n_u d_n} \%$$

L - pilikning bir minutda o'ralish uzunligi.

n_u - urchuqning aylanish tezligi.

d_n - pilikning g'altakka o'ralish diametri.

ϑ_k - karetka supachaning tezligi.

Dastgohning haqiqiy unumdorligini quyidagi formula bilan topiladi:

$$P_x = \frac{g \cdot 60 \cdot z_y \cdot T_n}{10^6} \cdot FIK$$

g - ishlab chiqarilayotgan pilikning g' altakka o'ralish tezligi, m/min

z_y - urchuqlar soni 96, 132, 192 ta.

T_n - pilikning chiziqli zichligi 130, 126 teks.

FIK 0,90-0,94.

Bu erda ishlab chiqarilgan pilik asosan, bir ish kunida ikki martadan namuna olinib, ularning chiziqli zichligi va 10 ta namunaga nisbatan chiziqli zichlikning notekisligi aniqlanadi va texnologik ko'rsatkichlar tekshiriladi.

Pilikni ishlab chiqarishda quyidagi nuqsonlar bo'lishi mumkin.

- ✓ 2 ta pilik 1 ta g' altakka o'ralib qolishi.
- ✓ notekis piliklar ishlab chiqarilishi.
- ✓ cho'zish priboridagi chiqarish valiklari yoyilgan, rezinkasi uzilgan yoki oraliq tasma notekis ishlaganda.
- ✓ pilikda davriy ravishda ingichka va yo'g'on joylar ko'p uchraydi, bu ishlayotgan xom ashyo pilta notekisligiga bog'liq bo'ladi.
- ✓ g' altakka notekis shaklda o'ralib qoladi, bu ham yaroqsiz hisoblanib asosan vaqtida dastgohni to'xtatmay, ma'lum vaqtdan keyin to'xtatish natijasida yoki bunday pakovkalar ko'p bo'lsa o'rash mexanizmning noto'g'ri ishlash natijasida bo'ladi.

Nazorat savollari

1. Ipak tolalarini piliklashdan maqsad?
2. Ipak tolalarini piliklash mashinalari to'g'risida ma'lumot bering?
3. Pilik ishlab chiqarishda qanday nuqsonlar paydo bo'lishi mumkin?
4. Pilikni sifatli olish uchun bir kunda necha marta namuna olinadi?
5. Sifatli pilik ishlab chiqarish uchun qanday omillar ta'sir ko'rsatadi?
6. Pilik ishlab chiqarish mashinalarida urchug'lar soni nechta?
7. Pilik ishlab chiqarishda mahsulot necha marta cho'ziladi?

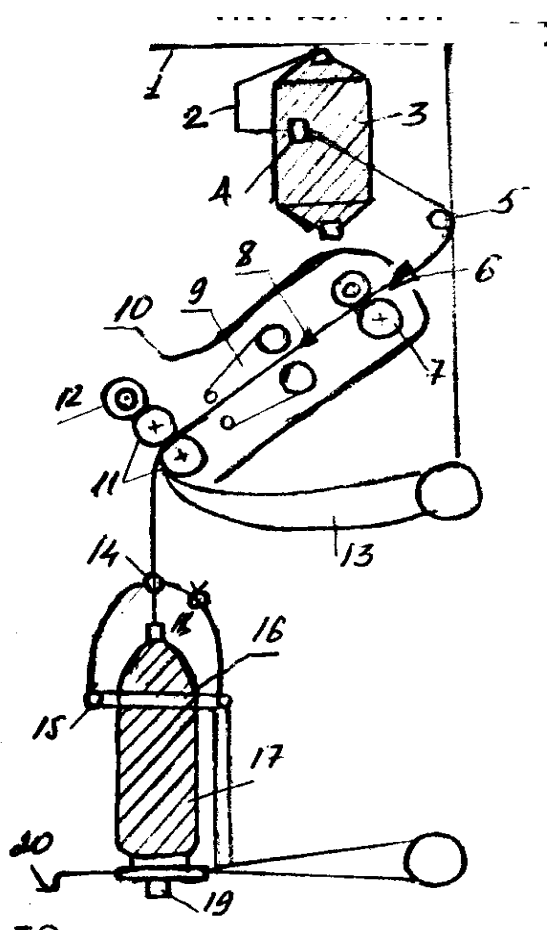
33- MA'RUZA. IPAK TOLALARINI YIGIRISH TEXNOLOGIYASI

Reja:

1. Ipak tolalarini yigirish texnologiyasi.
2. Ipak tolalarini yigirish mashinalari va ularning ishlash tartibi.

Ipak pilikdan ingichkalashtirish va ma'lum pishitish yo'li bilan yigirilgan ip olinadi. Bu ip o'zining mustahkamligi, ko'ndalang kesim shakli va qalinligi bilan pilikdan farq qiladi. Pilik oval shaklida bo'lsa, ip ko'ndalang kesim yuzasi yumaloqdir.

Ipak yigirish korxonalarida yigirilgan iplarning ishlab chiqarish uchun quyidagi halqali yigirish dastgohlari qo'llaniladi. P-66-5M, P-76-IG, P-83-IG, PK-100-SHL. Keyingi paytlarda ipak yigirishda tajriba yo'lida urchuqsiz PPM-240-SHL dastgohi qo'llanilishi tajribada o'tkazilgan. Quyida korxonalarda keng tarqalgan P-76-IG dastgohining texnologik jarayoni bilan tanishamiz.



- 1 - tutqich.
- 2 - galtakdagi pilikning inersion aylanishini chegaralovchi tormozlash richagi.
- 3 - galtakdagi pilik.
- 4 - galtakdan pilik chiqish yuzasi.
- 5 - yo'naltiruvchi ko'zcha.
- 6 - taxlagich.
- 7 - ta'minlash silindri va valigi.
- 8 - jamlagich.
- 9 - qo'sh tasmali oraliq cho'zish mexanizm.
- 10 - cho'zish pribori qopqogi.
- 11 - chiqarish silindri va valigi.
- 12 - tozalash valigi.
- 13 - uzilgan tolani chiqarish silindridan siyraklashgan havo yordamida so'rib oluvchi truba.
- 14 - yo'naltiruvchi.
- 15 - yugurdak.
- 16 - plankadagi halqa.
- 17 - naychadagi yigirilgan ip.
- 18 - naycha.
- 19 - urchuq.
- 20 - naychaga harakat beruvchi tasmali uzatma.
- 21 - urchuqni to'xtatish richagi.

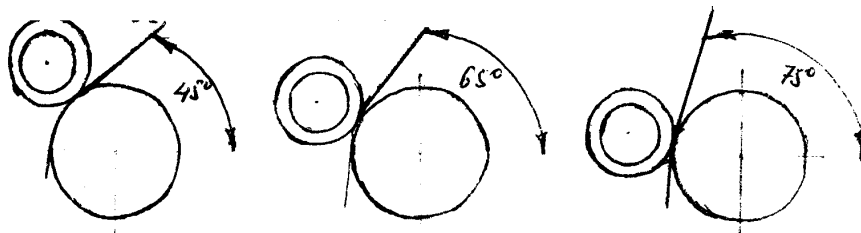
33.1-rasm. PG-76-IG dastgohining texnologik chizmasi

Bu dastgohda g'altakdagi ipak piligi tutgichga o'rnatilib, yo'naltiruvchi ko'zcha orqali cho'zish priboriga o'tadi. Cho'zish priborida birinchi oraliq ta'minlash silindri va oraliq silindrlar orasida bo'lib, bu erda cho'zish $E=1,1 \div 2,5$ martagacha, E esa oraliq mexanizmi va chiqarish silindri orasida bo'ladi. $E^2_2 = 20-28$ bo'ladi. Umumiy cho'zish $E=8 \div 30$.

Cho'zish me'yorda ta'minlash uchun ta'minlash silindriga yuklama $R_1=12-15$ kg/sm oraliqda esa $R_2=7-8$ kg/sm², R chiqarish silindri $R_3=30-35$ kg/sm³

Ingichkalashgan ip (chiziqli) chiqarish silindridan chiqqandan keyin yo'naltiruvchi halqa, yugurdak orqali urchuqqa o'rnatilgan naychaga o'raladi. Urchuqning aylanishdan yugurdakning orqada qolishi hisobiga yigirilgan ipga buram beriladi. Yigirilgan ipga assortimentga qarab 550-700 bur/m beriladi. Pishirilgan ip naychaga tag tomonidan sekin asta plankaning yuqoriga pastga harakati natijasida bir xil qalinlikda silindrik bir yoq tomonlama kesik konus shaklida o'raladi. Cho'zish pribori gorizontga nisbatan 45°s da joylashgan, bu burchak yigirilgan ipga buram berishda katta rol o'ynaydi. Negaki cho'zish priborining burchagi katta bo'lsa eshish etib bormagan oraliq shuncha kam bo'ladi.

Natijada uzilish shuncha kam bo'ladi. Hozirgi zamon cho'zish priborlarida burchak 75°gacha etkazilgan.



Yigirilgan ip chiqarish silindridan chiqqandan keyin ko'zcha orqali o'tib naychaga o'raladi. O'ralish tezligini qo'yidagi formula yordamida aniqlanadi.

$$g_n = (n_y - n_p) \pi dn$$

n_u - urchuqning aylanish soni.

n_{yu} - yugurdakning aylanish soni

$$n_p = n_o - \frac{g_n}{\pi dn}$$

Burmalar sonini hisoblash:

$$\hat{e} = \frac{\pi \sigma}{g_n} = \frac{\pi p}{g_n} + \frac{1}{\pi d_n} \quad \hat{e} = \alpha \cdot \frac{100}{\sqrt{\dot{O}n}}$$

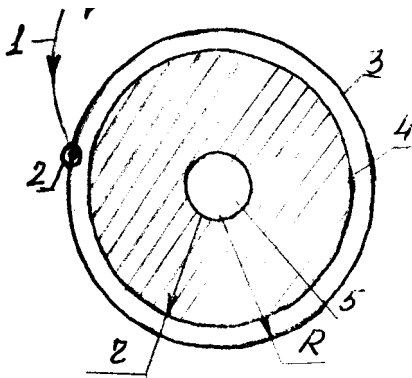
α - eshish koeffisienti

5 teks $\alpha = 44 - 45$

7,14 teks $\alpha = 52 - 53$

10 teks $\alpha = 60 - 62$

Ip buram olgandan keyin ballondan o'tib, yugurdak orqali naychaga o'raladi. O'ralish natijasida diametr d_n o'zgarish natijasida har xil o'ralish bo'ladi.



Quyida naycha o'ralgan ip taranglashganini chizmada ko'ramiz.

1- balondan kelayotgan ip.

2- yugurdak.

3- halqa

4- naychadagi ip

5- naycha r - o'ralish radiusi.

Yigirilgan ipning yugurdak orqali naychaga o'ralish jarayonida taranglik kuchi ishqalanish koeffisienti, yugurdak massasi, urchuq burchak aylanish tezligi kvadratiga halqa radiusi kvadratiga to'g'ri proporsional, o'ralish radiusiga teskari proporsionaldir.

Ko'pincha uzilishni inobatga olib taranglikning maqbuliy varianti tanlanib, unga mos yugurdak tanlanadi. U quyidagi hisob bilan aniqlanadi:

$$m = \frac{m \cdot 2}{M \cdot w^2 R^2}$$

Yigirish dastgohining unumdorligini hisoblash formulasi:

$$R_y = \frac{g_2 \cdot 60 \cdot z \cdot \varphi \cdot T_{ip}}{10^6} \cdot FIK$$

bu erda: g_2 - chiqarish silindridan ip chiqarish tezligi

z - urchuqlar soni

φ - eshish hisobiga ip oladigan kirishishi

5 teks $\varphi = 0,99$

7,14 teks $\varphi = 0,97$

10 teks $\varphi = 0,95$

FIK= 0,92-0,95

Nazorat savollari

1. Pilik ishlab chiqarish texnologiyasi to'g'risida ma'lumot bering?
2. Pilik ishlab chiqarishda qanday dastgohlardan foydalaniladi?
3. Yigirish texnika va texnologiyasi?
4. Yigirish dastgohining unumdorligini hisoblang?
5. Ipnining naychaga o'ralayotgandagi taranglik kuchini hisoblang?
6. Ipga qanday buram beriladi?
7. Yugurdak ipni qayerdan oladi?

34-MA'RUZA. YIGIRILGAN IPAK IPLARINI PARDOZLASH

Reja:

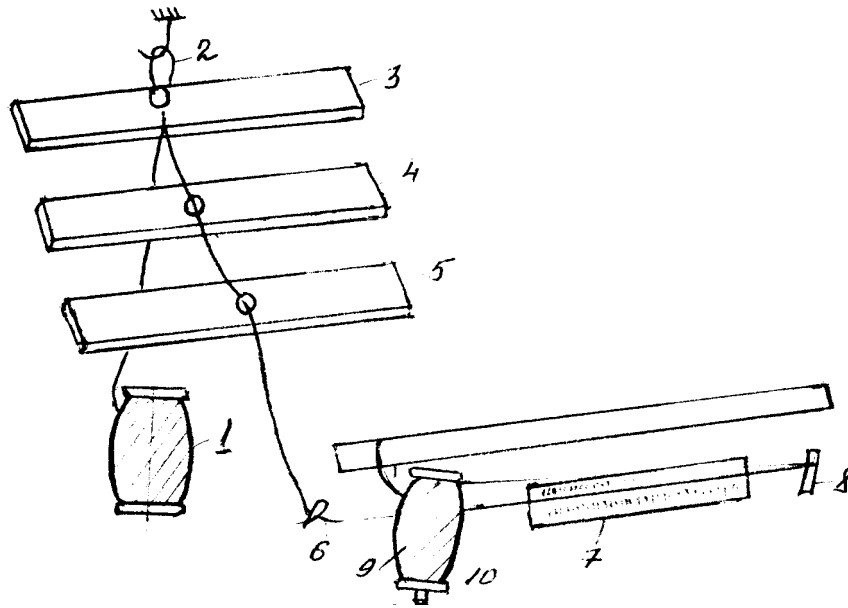
1. Yigirilgan ipak iplarini pardoqlash.
2. Yigirilgan ipak iplarini pardoqlashda foydalaniladigan dastgohlar va ularning ishlash tartibi.

Yigirilgan ipak iplari tarash jarayonlarida titish va yigirish jarayonlarida tolalarning uzilishi hisobiga ko'p tugunchalar, jingalaklar, tuklar hosil qiladi. Yigirilgan ipak ipi ishlab chiqarish jarayonida ularning ma'lum qismlar ipning sirtiga chiqib tuk (pux) va tola tutamlari hosil bo'ladi. Bularni kamaytirish maqsadida yigirilgan ipak iplari kuydirish, tozalash va nazoratlash jarayoni o'tkaziladi.

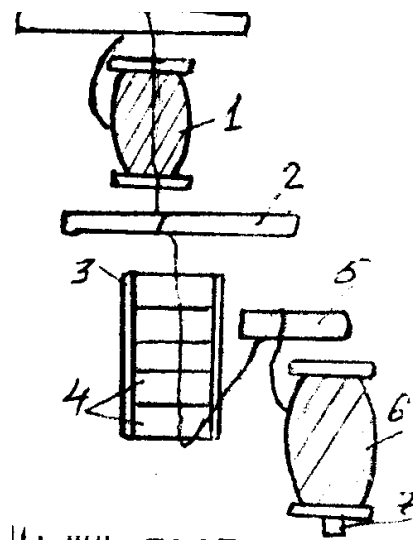
Kuydirish ipak ipini katta tezlikda alangadan olib o'tish bilan bajariladi. Bunda tola sirtidagi mayda tukchalar kuyadi, kuyib dumaloq shar shaklida keladi. Keyinchalik bu kuygan sharchalar mexanik yo'l bilan tozalanib, ipga silliqlik va yaltiroqlik beriladi. Kuydirish jarayoni yigirilgan iplar uchun ikki qayta, tozalash esa

4 qayta bajariladi. Kuydirish bilan bir vaqtning o'zida yuqori haroratda (1450°S) ipning eshish darajalari ham muvozanatlashtiriladi. Bunga sabab yuqori haroratda ipak tarkibidagi 1,5-2% dagi serisin erib tolalarni yopishtiradi, zo'riqish kuchi kamayib, buramlar muvozanatlashtiriladi.

Yigirilgan ipak iplarini muvozanatlash uchun korxonalarda OM-140-SHL va "Mitler" dastgohlaridan foydalaniladi. Quyida OM-140-SHL dastgohining texnologik chizmasi keltiriladi



34.2-rasm. OM-140-ShL dastgohining texnologik chizmasi



34.2-rasm. ChM-140-ShL dastgohining texnologik chizmasi

Bu dastgohda ipning o'tish tezligi 500-560 m/min. Urchuqning aylanish tezligi 1875-2600 ayl/min. Ipnining assortimentiga qarab turib har-hil taranglik ta'minlanadi yoki tozalash valiklarining soni 4 tadan 6 tagacha oshiriladi. Bu o'z navbatida ishchi kuchi sarfini, oraliq (qo'shish) qayta o'rash jarayonlarini qisqartiradi.

Tozalangan kuydirilgan yigirilgan iplarda uzun (tolalar) tugunlar o'timlar bo'lishi mumkin. Shuning uchun ular maxsus K-140-ShL dastgohidan o'tkaziladi. Bunda ip ma'lum tirqishdan katta tezlikda o'tkaziladi. Tirqish diametri o'tayotgan ip diametridan 1,5 marta katta bo'ladi: $d_m = 1,5 d_{il}$.

Agar ip sirtida bundan katta tuguncha bo'lsa, ikki elkali richag g'altakni to'xtadi. Ishchi bu tugunchani qirqib olib Bashkirova tugun tushirish qurilmasi yordamida tuguncha hosil qilinadi. Uni o'rab so'ng davom ettiriladi. Nazorat mashinasi nuqsir tugunchalaridan tashqari yig'ilib qolgan tuk va puxlardan ham tozalaydi.

Yigirilgan ipak ipi iste'molchi talabiga qarab, bobinaga, kalavaga yoki g'altakka yig'ishtirilishi mumkin. Agar yigirilgan ip uzoq masofadagi iste'molchiga yoki uchun mo'ljallangan bo'lsa g'altakdagi ip DM-3, DM-4 dastgohlarida $R=1,5$ m kalavalarga o'raladi. O'rash 250-350 m/min tezlikda bo'ladi.

So'ng kalavalar 5 kg dan kufmalar hosil qilinib, bir qopga yoki chemodanga 9-10 quft joylanib, umumiy qopdagi yoki chemodandagi yigirilgan ip 45-50 kg atrofida bo'ladi va unga yorli solinadi. Yorliqda partiyaning ishlab chiqarilgan vaqti, nomeri, ipning haqiqiy chiziqli zichligi, namligi va navi ko'rsatilgan bo'ladi. Yigirilgan ipak ipi babinaga o'ralib iste'molchiga jo'natiladigan bo'lsa, M-150 M, MT-150, Polikon, BP-240 JN dastgohlarida babinaga o'raladi. 1 ta babinada 400-800 gr ip bo'ladi. Babinadagi iplar yupqa o'rash qog'oziga o'ralib korobka yoki yashiklarga 30-35 kg dan joylanadi, yashikka shu yashikdagi ipning chiziqli zichligi, namligi babinalar soni yozilgan yordiq solinadi.

Yigirilgan ipak iplari asosan yopiq quyosh nuri to'g'ri tushmaydigan omborlarda stellajlarda taxlangan holda saqlanadi. Omborxonaning sharoiti harorat $T=20^{+8}_{-5}$, namligi 60-65% bo'ladi. Yigirilgan ipak iplarini iste'molchiga temir yo'l

transporti, suv havo, avtomobil transportlari etkazib berish mumkin. Faqat kontener yoki yashiklarga “Namlikdan qo‘rqadi” degan belgi qo‘yilishi kerak.

Nazorat savollari

1. Yigirilgan ipak iplarini pardoqlashdan maqsad?
2. Yigirilgan ipak ipi ishlab chiqarish jarayonida sirtiga chiqib tuk (pux) va tola tutamlari hosil bo‘ladi bularni oldi qanday olinadi?
3. Yigirilgan ipak iplarni kuydirish qanday haroratda amalga oshiriladi?
4. Yigirilgan ipak iplarni kuydirish jarayoni qanday dastgohda amalga oshiriladi?
5. Yigirilgan ipak iplarni tozalash jarayoni qanday dastgohda amalga oshiriladi?
6. Yigirilgan ipak ipi babinaga qancha miqdorda o‘raladi?
7. Pardoqlangan ipak iplarini nazorat qilish tartibi qanday?

35- MA’RUZA. APPARAT USULIDA YIGIRILGAN IP ISHLAB CHIQRISH

Reja:

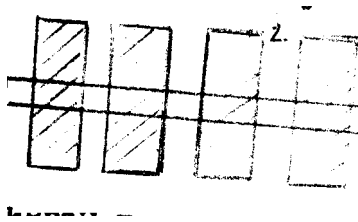
1. Yigirilgan apparat ipini ishlab chiqarish texnologiyasi.
2. Yigirilgan apparat iplarini ishlab chiqarishda foydalaniladigan dastgohlar.
3. Yigirilgan apparat iplaridan foydalanish.

Uchala ipak tolalarini yigirish tizimida titish tarash piltalash jarayonlarida tarandilar chiqadi. Bular umumiy xom ashyoning 30-35% tashkil qiladi. Bu xom ashyo 46mm dan kichik bo‘lgan aralash tugunchali tolalardan tashkil topadi. Bulardan tashqari apparat tizimida, tabiiy ipak gazlamalarning laxtaklaridan (kiyimlaridan) olinadigan tolalar ham ishlatiladi.

Apparat yigirilgan ipining mustaxkamligini oshirish maqsadida aralashmaga qisman kimyoviy tola chiqindilari ham qo‘shiladi. Bu chiqindi tolalar quyidagi ketma-ketlik tartibida apparat ipi ishlab chiqariladi.

1. Xom ashyoni nazoratdan o‘tkazish va tozalash.
3. Xom ashyolar turlarini hajmini inobatga olib, aralashma hosil qilish (navbatma-navbat) qavat-qavat to‘qish usuli bilan.

4. Sh3-150-Sh dastgohida tolalarni titish, savash va emulsiyalash.
5. Emulsiyalangan toalarga dam berish (relakssiya)
6. namlangan emulsiyalangan tolalarni pnevmottransporter yordamida tarashga yo'naltirish.
7. Tolalarni ChT-22 Sh yoki SK-413 ("Befama" PNR) 2 barbanlik dastgohida tarash, holst hosil qilish, 2 bor tarash piliklash va pilikni o'qlovga o'rash.



1 - o'qlov

$L=2m, d=2,5sm.$

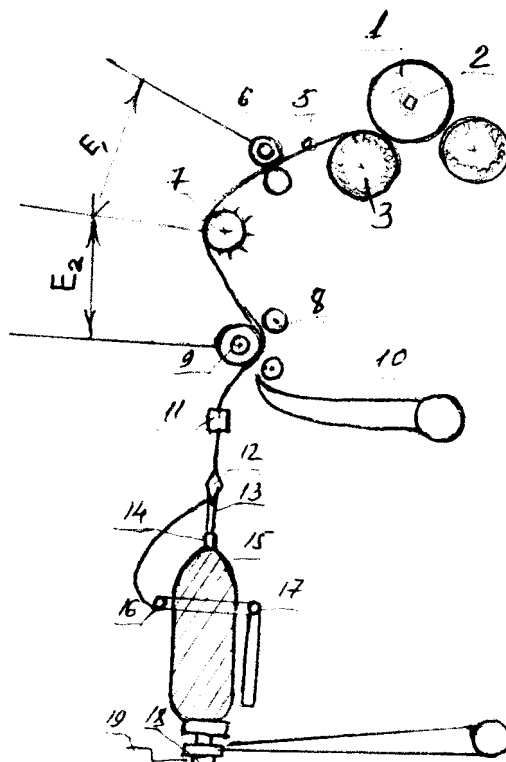
2 - bobinadagi pilik.

1. Olingan pilikdan apparat tizimida P-114-ShL, PB-114-Sh, PB-132-IT da yigirib apparat ipini olish.
2. Yigirilgan apparat iplarini MT-150 T qayta o'rash dastgohida teshik patronlarga o'rash.
3. AKRK-2 apparatida babinadagi iplarini bo'yash, yuvish, siqish va quritish.
4. Teshik patronidan M-150 M dastgohida babinalarga o'rash, so'ng tayyor mahsulot omboriga jo'natish. Yuqorida keltirilgan texnologik jarayonlarining asosiysi bu tolni tarash va yigirishdir.

Izoh: Agar xom ashyo sifatida xolst II o'tim, I o'tim va hamda qaytimlar ishlatilsa, aralashma hosil qilishdan avval ularni TS-40 dastgohida 40-50mm uzunlikda shtapellab olinishi kerak.

Xom ashyoni tarash jarayonida tolalar juda ko'p uzilish, to'g'rilanish, parallelanish jarayoni o'tadi. Lekin ishlab chiqarilgan pilikda tolalarning uzunligi 12 mm dan 60-70mm gacha bo'ladi. Shuning uchun bunday pilikdan yigirilgan apparat ipini ishlab chiqarishda, ignali barabanli cho'zish priborlari qo'llaniladi.

Quyida PB-114-Sh dastgohining texnologik chizmasini ko'ramiz.



35.1-rasm. PB-114-ShL dastgohining texnologik chizmasi

1-o'qlovdagi apparat tuzimining piligi, 2-o'qlov, 3-qobiriq yuzali chiqarish barabanlari, 4-yo'naltiruvchi valik, 5-taxlagich, 6-ta'minlash silindri va valigi, 7-cho'zish priborining ignali barabanchasi, 8-cho'zish chiqarish silindrlari, 9-elastik yuzali chiqarish valigi, 10-siyraklashtirilgan havo yordamida uzilgan tolalarni surib oluvchi patrubok, 11-ip yo'naltirgich, 12-urchuqqa o'rnatilgan balon kallakcha, 13-urchuq, 14-naycha (patron), 15-naychaga o'rnatilgan apparat ipi, 16-yugurdak, 17-halqali planka, 18-urchuqni harakatga keltiruvchi mexanizm, 19-urchuqni to'xtatish richagi.

Tarash dastgohidan o'xlovlarda olingan pilik bobinalari dastgohining yuqori tomonidagi qobiriq yuzalik ta'minlash barabanchalari orasiga o'rnatiladi. Bu barabanchalar ikkisi ham bir tomonga qarab aylanadi. Shuning uchun yigirish dastgohiga yo'naltirilgan pilik uchi bir bobina tag tomonidan ikkinchisi bobina ustidan yo'naltiriladi.

Pilik yo'naltiruvchi valik, taxlagich va cho'zish priborining ta'minlash silindrlari va valiklari orasidan o'tib ignali barabanida egilib tolalar ignalar orasida taraladi, yoyilib taraladi va cho'zish priborining chiqish silindrlari va valiklari tomonidan yo'naltiriladi. Bu cho'zish priboriga kelayotgan pilikda tolalarning uzunligi turlicha va ularning parallellashganligi kam bo'lganligi sababi umumiy

choʻzilishi $E=1,2-2,8$ marta boʻladi. Hosil boʻlgan apparat ipi yoʻnaltiruvchi koʻzcha orqali urchuqqa mahkamlangan balonni chegaralovchi kallakcha orqali yugurdakdan oʻtib, halqa plankasining vertikal, chiziq boʻyicha ilgari lanma qaytma harakati natijasida naychaga silindrik kesik konus shaklida oʻraydi. Bitta naychaga oʻrtacha 400-600 gr gacha ip oʻralishi mumkin.

Yigirilayotgan ipga urchuqning aylanish va yugurdak aylanish sonlarining farqi hisobiga eshish beriladi. Apparat ipi 100 teks, 125 teks, 150 tekslar uchun oʻrtacha 150-200 gacha buramlar beriladi. Apparat ipi halqali urchuqsiz yigirilgan iplarga nisbatan nuqsonlari koʻp boʻladi. Ayniqsa, toʻgʻrilanmagan ayqash tolali yigirilmagan tolalar ham uchraydi. Bunday nuqsonlar baʼzan bolalar gazlamalarini ishlab chiqarishda maxsus effekt berish uchun qoʻllaniladi.

Dastgohdagi choʻzish priborida asosiy choʻzish ignali barabanidan oʻtkandan keyin sodir boʻladi. Choʻzish priborida ishqalanish maydoni notekis joylashgan boʻladi. Asosan ishqalanish maydonining maksimal miqdori taʼminlash silindri ignali baraban chiqarish silindrlari oʻrtasida boʻladi. Apparat yigirilgan iplari bobinalarda 1,8-2,1 kg ogʻirlikda boʻlib, korobkalarga joylab tayyor mahsulot omborxonasiga va isteʼmolchilarga joʻnatiladi.

Nazorat savollari

1. Yigirilgan apparat iplarini ishlab chiqarishda qanday xomashyolardan foydalaniladi?
2. Yigirilgan apparat iplarini ishlab chiqarishdan maqsad?
3. Yigirilgan apparat ipining mustaxkamligini oshirish maqsadida aralashmaga qanday xomashyolar qoʻshiladi?
4. Yigirilgan apparat ipi ishlab chiqarishda choʻzish priboriga kelayotgan pilikda tolalarning uzunligi necha marta choʻziladi?
5. Apparat ipini 100 teks, 125 teks, 150 tekslar uchun oʻrtacha qancha buram beriladi?
6. Yigirilgan apparat iplari qanday chizikli zichlikda ishlab chiqariladi?
7. Yigirilgan apparat iplari bobinaga qanday ogʻirlikda oʻraladi?

36-MA'RUZA. YIGIRILGAN IPAK IPLARINI YIG'ISH VA SIFATIGA BAHO BERISH

Reja:

1. Yigirilgan ipak ipini sifatini baholash.
2. Foydalaniladigan standart, texnik shartlar.
3. Yigirilgan ipak ipini sifatini baholashdagi asbob-uskunalar va maxsus jihozlar.

Xilma xil ipak gazlamalar va trikotaj buyumlari, asosan 5 teks x 2,7 , 14 teks x 2, 10 teks x 2 va 100 teks (apparat), 10 teks yigirilgan iplardan to'qiladi. Yuqorida keltirilgan yigirilgan iplar sifat ko'rsatkichlari bo'yicha 3 navga bo'linadi. I, II, III.

Apparat ipi ikki navga bo'linadi: I, II. Yigirilgan ipak iplarining sifat ko'rsatkislari GOST 1025-85 bo'yicha aniqlanadi. Respublika standarti bo'yicha asosiylar: OST 17-332-84, apparat: OST 17-127-84 bilan belgilanadi.

Asosiy yigirilgan ipak iplari chiziqli zichligining notekisligi va 1000 m uzunlikka to'g'ri kelgan nuqsonlari bo'yicha navlarga bo'linadi. Quyida yigirilgan ipak iplarini sifat ko'rsatkichlari bo'yicha me'yoriy ko'rsatkichlari keltiriladi.

Yigirilgan ipak iplarini sifat ko'rsatkichlari bo'yicha me'yoriy ko'rsatkichlari.

T/р. №	Йигирилган ипак ипи ассортименти	Нав	Уртача зичлиги зичлиги ва фарқи	Чизикли зичлигининг нотекислиги	Узилиш кучининг нотекислиги % куп эмас	1 м га тугри келган бурам сони ва фарқи	Эшиш буйича нотекислик, %	Узилишдаги узунлик, км	Чузилувчанлиги	1000 м илдаги нуқсонлар сони	Ег микдори, %	Кул микдори	Меърлашган намлиги, %
1	5,0tx2	1	10±5%	3,5	12,0	700	5,0	21,0	5,5	1,5	-	-	8,5
		2		4,5						2,5			
		3		5,5						3,5			
2	7,14tx2	1	14,28±	4	14,0	525	5,5	19,0	6	2,5	-	-	8,5
		2		5						3,9			

		3	4%	6		±35				4,5			
3	10tx2	1		3,5						3,0			8,5
		2	20±3%	5	14,0	600	5,5	21,0	6	4,0	-	-	
		3		6		±40				5,5			
4	10 teks	1		5						2,0			8,5
		2	10±5%	6	15,0	600	-	16,0	5	2,5	-	-	
		3		7		±70				3,5			
5	100 teks	1	100±5	8,7	14,5		5,4	-	-	-	2	1,8	9
		2	%	10	180								

Yuqorida jadvalga kiritilgan talablarga javob bergan ip sifatli bo‘ladi. Agar o‘rnatilgan me‘yorlardan past bo‘lsa, u holda yigirilgan ip brak hisoblanadi. Umumiy sifat ko‘rsatkichlari GOST 6611-085 da keltiriladi.

Agar yigirilgan ip partiyasida quyidagi nuqsonlar bo‘lsa, ular partiyasi bo‘yicha brakka aylantiriladi:

- ✓ har xil qalinlikda aralashgan bo‘lsa;
- ✓ bobinadagi ip osilib qolgan bo‘lsa;
- ✓ bobinaga o‘ralgan ip qirqilgan bo‘lsa;
- ✓ qo‘shilish sonlar to‘g‘ri kelmasa;
- ✓ yog‘lanib qolgan va ifloslangan bo‘lsa.

Yuqorida ko‘rsatilgan nuqsonlar aniqlansa olingan xom ashyo ta‘minlovchiga to‘lig‘i bilan qaytariladi. Yigirilgan ipak ipi bir ish kuni davomida 1000 ng gacha ishlab chiqarilsa, 1 ta partiya hisoblanadi. Undan ko‘p bo‘lsa. 2 ta partiya hisoblanadi. Alohida sifat ko‘rsatkichlari ko‘rsatilgan pasport har bir partiyaga beriladi. Partiyadagi sifat ko‘rsatkichlarini aniqlash uchun partiyadan (10 ta namuna kalava, bobina) olinadi va undan 200 gr o‘rab olinib haqiqiy namligini topish uchun ishlatiladi. Olingan namunalar 0,1 aniqlikda tortiladi va namxonada kamida 1 soat ushlab turiladi. So‘ng GOST bo‘yicha sifat ko‘rsatkichlarini aniqlashga beriladi.

Ishlab chiqaruvchi korxonada har bir partiyaning namunalari to'liq 100 % tekshiriladi. Iste'molchi esa 10 % ni tekshiradi. Yigirilgan ipak ipining boshqa to'qimachilik yigirilgan iplaridan asosiy sifat ko'rsatkichidagi farqi bu 1000 m uzunlikka to'g'ri kelgan nuqsonlar sonidir. Bu ko'rsatkich nuqsonlarning turiga qarab ikki guruhga bo'linadi: yirik nuqsonlar va mayda nuqsonlar.

Bularni aniqlash uchun 3 ta qora doskaga har ikki tomoniga 10 tadan 60 ta panel o'raladi. Doska perimetri 1m. Har panelga 150 ip ketadi va umumiy uzunligi 1500 m bo'ladi. O'rash tezligi 80-100 m/min. Bu doskalar sun'iy yoritish tizimi asosida yoritilib, doska panellaridagi mayda va yirik nuqsonlar etalon ko'rsatkichlari bo'yicha sanaladi: 5 mayda, 1-yirik nuqsonga keltiriladi, hamda umumiy nuqsonlar quyidagi formula bo'yicha aniqlanadi:

$$D = \frac{A \cdot 1000}{4500}$$

bu yerda: A – mayda nuqsonlarning yirik (nuqsonlar) ga aylantirib, yirik nuqsonlar bilan qo'shilgan son.

36.1-jadval

Quyida yirik va mayda nuqsonlarning tavsifnomalari keltirilgan

1.Nuqson nomi	Nuqson tavsifi	Uzunligi
1. Shishlar	1. Yipik nuqsonlar yigirilgan ip diametridan 2 martadan ko'p bo'lgan yo'g'onlashgan joylar.	5-10mm.
2. Katta o'timlar	Yigirilgan ipda puxlarning yigirilgan ipning diametri 2 va undan ortiq dimetrga oshib qolishi, pilik yigirilmay qolgan joyi bo'lishi, yo'g'onlashib qolgan joylar	20mm dan ko'p
3. Uchi uzun bo'lgan tugunchalar	Ip uchlarini tugayotganda 5mm dan ortiq uzunlikda qolgan uchlari	5mm dan ko'p
4. Chimarilib qolgan eshilgan ip	Bu bir ip atrofida ikkinchi ipning tuguncha hosil qilib o'ralashib qolishi	10mm dan ko'p
1. Kichik o'tim	11 mayda nuqsonlar. Yigirilgan ipning diametriga nisbatan 2	10-20 mm

2. Kichik tugunchalar	martadan kam, yaxshi yigirilmagan uzunligi	5mm dan kam
3. Kichik moylabchalar tukchalar	Bashkirov tugun ulash priborida tugunlagan oraliq	5mm dan kam
4. Eshishning bir meydorasligi (tukli ip)	Eshilgan ipning sirtidan chiqib turgan tola tuklari Eshish vaqtida ipga eshishning bir meydora taralmaganidan hosil bo'ladigan tukli joy.	20mm gacha

Apparat ipida yuqoridagi ko'rsatkichlardan tashqari ipdagi yog' va kul miqdori ham aniqlanadi. Bularni aniqlash uchun 10 ta pakovkadan 5-7 g dan 10 ta namuna byuksda olinadi va ular "Sokslet" apparatida dietil efiri bilan yog' moddasi eritilib, so'ng efir parlatilib, analitik tarozilarda tortilib, yog', qul miqdorlari aniqlanadi.

Namunalar analitik tarozida tortishdan 110-100°C li quritish shkafida quritiladi. Namunadagi yog' miqdori quyidagi formula bilan aniqlanadi:

$$J = \frac{m_k \cdot 100}{m_0}$$

m_k - ajratilgan yog' massasi

m_0 – boshlang'ich namuna og'irligi.

Kul miqdori quyidagicha aniqlanadi:

$$Z = \frac{m_e \cdot 100}{m}$$

m_e -ekstrlanganda olingan kul miqdori

m -boshlang'ich namuna og'irligi.

Yigirilgan ipning qogan sifat ko'rsatkichlari: chiziqli zichligi, chiziqli zichligiga bo'yicha noteksligi, burmalar soni, burmalar soni bo'yicha noteksligi, uzulishdagi mustahkamligi va bu mustahkamlikning noteksligi hamda cho'ziluvchanligi umumstandart 66. 110-85 bo'yicha umum qabul qilingan tartibda aniqlanadi. Namunalar tekshirishdan avval 4 soatdan kam bo'lmagan vaqt ichida 16-30 S gacha haroratlik, 60-70% namlik kameralarida saqlanish mumkin, shu sharoitda tekshirishi kerak.

Yigirilgan ipak ipi kalavada, bobinada, g'altakda va naychada chiqarilishi mumkin va ular yog'och yashiklarda saqlanish kerak. Bunday yigirilgan ip og'irligi agar bobinada bo'lsa 25-30 kg , kalavada bo'lsa 45-50 kg bo'ladi. Ishlab chiqarilgan tayyor mahsulotni tamgalash transportda tashish tartiblari GOST 14192-87 asosida olib boriladi. Asosan yigirilgan iplar temir yo'l transportida kontenerlarga jo'natiladi. Yigirilgan ipak iplari nam tushmaydigan quruq quyosh nuri tushmaydigan yopiq omborlarda saqlanish kerak. Bu uning sifat ko'rsatgichlarini uzoq vaqt saqlashga imkon beradi.

Nazorat savollari

1. Yigirilgan ipak ipi partiyasida qanday nuqsonlar bo'lishi mumkin?
2. Yigirilgan ipak ipi qanday holatda brakka aylantiriladi?
3. "Sakslet" apparatida yigirilgan ipak ipini qanday ko'rsatgichlar aniqlanadi?
4. Yigirilgan ipak ipida mayda va yirik nuqsonlar qanday aniqlanadi?
5. Yog' va kul miqdorini aniqlash uchun qancha namuna olinadi?
6. Namunalarni tekshirish xonasiga qanday talablar qo'yiladi?
7. Yigirilgan ipak ipi qanday sharoitda saqlanadi?

Asosiy va qo‘shimcha adabiyotlar hamda axborot manbalari

Asosiy adabiyotlar

1. X.Alimova, N.Islambekova, A.Gulamov, Sh.Fayzullayev “Ipak ishlab chiqarish texnologiyasi” Darslik T. «TTYeSI» 224 b , 2018 y.
2. A.Gulamov, N.Islambekova, U.Azamatov, A.Eshmirzayev “To‘qimachilik mahsulotlari texnologiyasi va jihozlari” Darslik T. «TTYeSI» 184 b , 2018y.
3. K. Murugesh Babu. Silk processing, properties and applications. Woodhead publishing Limited, 2013.
4. Tamanna N. Sonlarkar. “Hand book of Silk Tachnology” New Delhi.2001.

Qo‘shimcha adabiyotlar

5. 2017-2021 yillarda O‘zbekiston Respublikasini rivojlantirishning beshta ustuvor yo‘nalishi bo‘yicha Harakatlar strategiyasi. O‘zbekiston Respublikasi Prezidentining 2017 yil 7 fevraldagi PF-4947 sonli Farmoni.
6. Республика ипакчилик тармоғи корхоналарини янада қўллаб қувватлаш чора тадбирлари тўғрисида. Ўзбекистон Республикаси Президентининг Фармойиши. 2017 йил 24 март Ф-4881-сон.
7. “Ўзбекипаксаноат” уюшмаси фаолиятини ташкил этиш чора-тадбирлари тўғрисида Ўзбекистон Республикаси Президентининг ПҚ- 2856-сон қарори.
8. Алимова Х.А., Усенко В.А. Ипакни эшиш. “Шарқ” нашриёти, 2001 й.
9. Жуманязов К.Ж ва бошқалар «Тўқимачилик маҳсулотлари технологияси ва жиҳозлари» Ғ.Ғулом. 2012 й.

Internet resurslar

10. <http://www.silk.uz/>
11. www.lex.uz
12. <http://titli.uz/index.php/uz/>
13. http://en.wikipedia.org/wiki/History_of_silk
14. <http://www.newchemistry.ru/>
15. www.mindbranch.com/Raw-Silk-Global-R307-18901
16. <http://www.fao.org/>