

**ТОШКЕНТ АВТОМОБИЛЬ ЙЎЛЛАРИНИ ЛОЙИХАЛАШ, ҚУРИШ ВА
ЭКСПЛУАТАЦИЯСИ ҲУЗУРИДАГИ ИЛМИЙ ДАРАЖАЛАР
БЕРУВЧИ DSc.18/30.12.2019.Т.09.01 РАҚАМЛИ
ИЛМИЙ КЕНГАШ**

**ТОШКЕНТ АВТОМОБИЛЬ ЙЎЛЛАРИНИ ЛОЙИХАЛАШ,
ҚУРИШ ВА ЭКСПЛУАТАЦИЯСИ ИНСТИТУТИ**

АХМЕДОВ ШЕРЗОД БАХОДИРОВИЧ

**МАТОЛИ КОМПОЗИТЛАР БИЛАН КУЧАЙТИРИЛГАН КЎПРИК
ТЕМИРБЕТОН ТЎСИНЛАРИНИНГ МУСТАҲКАМЛИГИ**

**05.09.02 – Асослар, пойдеворлар ва ер ости иншоотлари. Кўприklar ва транспорт
тоннеллари. Йўллар, метрополитенлар**

**ТЕХНИКА ФАНЛАРИ БЎЙИЧА ФАЛСАФА ДОКТОРИ (PhD)
ДИССЕРТАЦИЯСИ АВТОРЕФЕРАТИ**

Тошкент–2020

**Техника фанлари бўйича фалсафа доктори (PhD) диссертацияси
автореферати мундарижаси**
**Оглавление автореферата диссертации доктора философии (PhD)
по техническим наукам**
**Contents of dissertation abstract of doctor of philosophy (PhD)
on technical sciences**

Ахмедов Шерзод Баходирович

Матоли композитлар билан кучайтирилган кўприк темирбетон
тўсинларининг мустаҳкамлиги..... 3

Ахмедов Шерзод Баходирович

Прочность мостовых железобетонных балок, усиленных
тканевыми композитами 25

Akhmedov Sherzod Baxodirovich

Strength of bridge reinforced concrete beams reinforced with fabric
composites..... 49

Эълон қилинган ишлар рўйхати

Список опубликованных работ
List of published works..... 53

**ТОШКЕНТ АВТОМОБИЛЬ ЙЎЛЛАРИНИ ЛОЙИХАЛАШ, ҚУРИШ ВА
ЭКСПЛУАТАЦИЯСИ ҲУЗУРИДАГИ ИЛМИЙ ДАРАЖАЛАР
БЕРУВЧИ DSc.18/30.12.2019.Т.09.01 РАҚАМЛИ
ИЛМИЙ КЕНГАШ**

**ТОШКЕНТ АВТОМОБИЛЬ ЙЎЛЛАРИНИ ЛОЙИХАЛАШ,
ҚУРИШ ВА ЭКСПЛУАТАЦИЯСИ ИНСТИТУТИ**

АХМЕДОВ ШЕРЗОД БАХОДИРОВИЧ

**МАТОЛИ КОМПОЗИТЛАР БИЛАН КУЧАЙТИРИЛГАН КЎПРИК
ТЕМИРБЕТОН ТЎСИНЛАРИНИНГ МУСТАҲКАМЛИГИ**

**05.09.02 – Асослар, пойдеворлар ва ер ости иншоотлари. Кўприklar ва транспорт
тоннеллари. Йўллар, метрополитенлар**

**ТЕХНИКА ФАНЛАРИ БЎЙИЧА ФАЛСАФА ДОКТОРИ (PhD)
ДИССЕРТАЦИЯСИ АВТОРЕФЕРАТИ**

Тошкент–2020

Техника фанлари бўйича фалсафа доктори (PhD) диссертацияси мавзуси Ўзбекистон Республикаси Вазирлар Маҳкамаси ҳузуридаги Олий аттестация комиссиясида № В2017.1.PhD/Г122 рақам билан рўйхатга олинган.

Диссертация Тошкент автомобиль йўлларини лойиҳалаш, қуриш ва эксплуатацияси институтида бажарилган.

Диссертация автореферати уч тилда (ўзбек, рус, инглиз (резюме)) веб – саҳифанинг www.tayj.uz ва «ZiyoNet» ахборот-таълим порталида www.ziyounet.uz манзилларига жойлаштирилган.

Илмий раҳбар:

Ашрабов Анвар Аббасович
техника фанлари доктори, профессор

Расмий оппонентлар:

Юлдашев Шарафитдин Сайфитдинович
техника фанлари доктори, профессор

Байбулатов Хайрилла Абсадиқович
техника фанлари номзоди, доцент

Етакчи ташкилот:

Тошкент архитектура қурилиш институти

Диссертация ҳимояси Тошкент автомобиль йўлларини лойиҳалаш, қуриш ва эксплуатацияси институти ҳузуридаги DSc.18/30.12.2019.Т.09.01 рақамли илмий кенгашнинг 2020 йил «12» 08 соат 14:00 даги мажлисида бўлиб ўтади (Манзил: 100060, Тошкент ш., А.Темур шоҳ кўчаси, 20 уй. Тел./факс: (99871) 232-14-79, e-mail: tadi_info@edu.uz).

Диссертация билан Тошкент автомобиль йўлларини лойиҳалаш, қуриш ва эксплуатацияси институти Ахборот-ресурс марказида танишиш мумкин (196 рақам билан рўйхатга олинган). Манзил: 100060, Тошкент ш., А.Темур шоҳ кўчаси, 20 уй. Тел.: (99871) 232-14-79.

Диссертация автореферати 2020 йил «28» 07 кунни тарқатилди.
(2020 йил «4» июл даги 2-рақамли реестер баённомаси).



А.А.Рискулов
Илмий даражалар берувчи илмий
кенгаш раиси, т.ф.д., профессор

Р.А.Абдурахманов
Илмий даражалар берувчи илмий
кенгаш котиби, PhD, доцент

Н.С.Содиқов
Илмий даражалар берувчи илмий
кенгаш қошидаги Илмий семинар
раиси, т.ф.д., профессор

КИРИШ (фалсафа доктори (PhD) диссертацияси аннотацияси)

Диссертация мавзусининг долзарблиги ва зарурати. Дунё миқёсида XX асрнинг 80 – йилларидан бошлаб матоли композит материаллар (МКМ) асосида темирбетон конструкцияларни кучайтириш амалиёти кенг қўлланилиб келмоқда. Кўприкларни меъёрий талабларга риоя қилмасдан сақланиши (музни йўқотиш учун туз сепилиши) арматурада коррозион жараёнларни ривожланишига олиб келди. ASCE (Фуқаролик муҳандисларининг Америка ассоциацияси) 2005 й. ҳисобот маълумотларига кўра АҚШ да деярли 40% автойўл кўприкларда конструктив ва функционал носозликлар мавжуд. Худди шунга ўхшаш вазиятни Ғарбий Европа мамлакатлари, Россия ва Ўзбекистон Республикасида ҳам кузатиш мумкин.

Дунё миқёсида ҳисобий юкларни хавфсиз ўтказиш учун, темирбетон кўприкларни капитал таъмир ёки реконструкция қилишда оралик қурилмаларнинг бош тўсинларини алмаштириш ёки кучайтириш талаб этилади. Темирбетон тўсинларни юк кўтаручанлик қобилятини оширишнинг самарали усули МКМ лар билан кучайтиришнинг замонавий технологиясини қўллаш ҳисобланади. Бу борада ривожланган хорижий мамлакатларда, жумладан, АҚШ, Германия, Швеция, Япония, Ғарбий Европа мамлакатлари, Россия, Канада, Австралия «.... кўприклар, йўл ва бошқа транспорт иншоотларининг умрбоқийлиги ва мустаҳкамлигини таъминловчи замонавий лойиҳалаш технологиялари ва техника воситаларини қўллаш каби истиқболли йўналишлар орқали амалга оширилмоқда»¹. Шу жиҳатдан темирбетон кўприкларни МКМ билан кучайтириш ва уларни мустаҳкамликка ҳисоблаш усулини ишлаб чиқиш зарур ҳисобланмоқда.

Ҳозирги даврда республикамиздаги умумий автомобиль йўлларининг узунлиги 184000 кмни ташкил этади. Бундан, 7114та кўприк ва йўл ўтказгичлар бўлиб, унинг умумий узунлиги 165005 пм ни ташкил қилади. Йилдан йилга реконструкция ва кучайтирилиши лозим бўлган сунъий иншоотларнинг ҳажми ортиб бормоқда. Ягона ва асосий вазифа темирбетон кўприкларнинг тўлиқ ёки қисман таъмирлаб ишга яроқлилигини таъминлаш ҳисобланади. 331 та (7740 пм) кўприкни оралик қурилмаларининг юк кўтарувчанлиги техник талабларга жавоб бермайди, шулардан 144 та (3343 пм) кўприкнинг оралик қурилмаларини тўлиқ алмаштириш, 187 та (4387 пм) кўприкнинг оралик қурилмаларини таъмирлаш, кучайтириш ёки реконструкция қилишни талаб қилади. Конструкцияларнинг узок муддат хизмат қилиши ва уларнинг ноқулай экологик шароитда эксплуатация қилиниши шунга олиб келдики, темирбетон конструкцияларнинг эскириши ва ишдан чиқиши қурилиш тармоғининг жиддий муаммосига айланди. 2017–2021 йилларда Ўзбекистон Республикасини янада ривожлантириш бўйича Ҳаракатлар стратегиясида, жумладан «...йўл транспорт, муҳандислик–коммуникация ва ижтимоий инфратузилмани ривожлантириш ҳамда модернизация қилиш бўйича мақсадли дастурларни амалга ошириш,...»²

¹Proceedings of the International Conference of “Integrative Risk Mangement Towards Resilient”, Davos, 2016

вазифаси белгилаб берилган. Кўприкларни лойиҳалаш, қуриш ва эксплуатацияга топшириш жараёнларида кўприк оралиқ қурилмаларининг мустаҳкамлигини юқори аниқликда аниқлаш усуллари ишлаб чиқиш, мавжуд кўприкларни кучайтириш усулини такомиллаштириш мазкур тадқиқот ишининг долзарблигидан далолат беради.

Ўзбекистон Республикаси Президентининг 2017 йил 7 февралдаги ПФ–4947–сон “Ўзбекистон Республикасини янада ривожлантириш бўйича ҳаракатлар стратегияси тўғрисида”ги Фармони, 2018 йил 27 ноябрдаги ПҚ–4035–сон «Автомобиль йўллари қуриш ва улардан фойдаланиш соҳасида ишларни ташкил этишнинг илғор хорижий услубларни жорий этиш чора–тадбирлари тўғрисида»ги Қарори ва Вазирлар Маҳкамасининг 2017 йил 31 мартдаги 166–сон «Ўзбекистон Республикаси Вазирлар Маҳкамаси ҳузуридаги Йўл қурилиш ишлари сифатини назорат қилиш Давлат инспекцияси фаолиятини ташкил этиш тўғрисида»ги Қарори ҳамда мазкур фаолиятга тегишли меъёрий–ҳуқуқий ҳужжатларда белгиланган вазифаларни амалга оширишга ушбу диссертация тадқиқоти муайян даражада хизмат қилади.

Тадқиқотнинг республика фан ва технологияларни ривожланишининг устувор йўналишларига мослиги. Мазкур тадқиқот республика фан ва технологиялар ривожланишининг II. «Энергетика, энергия ва ресурс–тежамкорлик» устувор йўналиши доирасида бажарилган.

Муаммонинг ўрганилганлик даражаси. Мавжуд темирбетон кўприк тўсинларини матоли композит материаллар билан кучайтириш ва кучайтирилган кўприк темирбетон тўсинларининг мустаҳкамлиги баҳолаш бўйича назарий ва амалий тадқиқотлар қуйидаги мамлакатларнинг илмий марказлари, университет ва илмий–тадқиқот институтларида, жумладан: АСИ 440 (АҚШ), University of Tokyo (Япония), RWTH Aachen University (Германия), VTI Швеция миллий автомобиль йўллари ва транспорт илмий–тадқиқот институти (Швеция), Россия автомобиль йўллари илмий – тадқиқот институти (РосдорНИИ), Москва автомобиль йўллари институти (МАДИ), Қозоғистон автомобиль йўллари илмий–тадқиқот институти (КаздорНИИ), Белоруссия Давлат техника университети (БГТУ), ҳамда Тошкент автомобиль йўллари лойиҳалаш, қуриш ва эксплуатацияси институтида (Ўзбекистон)да олиб борилмоқда.

Темирбетон кўприк элементларини матоли композит материаллар билан кучайтириш ва мустаҳкамликка ҳисоблаш, МКМлар ёрдамида кучайтирилган темирбетон элементларнинг эксплуатацион кўрсаткичларини тадқиқ қилиш бўйича шуғулланган дунё ва юртимизнинг йирик тадқиқотчилари, жумладан Jayaprakash J., Abdul Aziz A. A., Abang A. A., Khalifa A., Alkhrdaji T., Nanni A., Kong F. K., Mast R. F., Mukhopadhyaya P., Pamalee A. B., Razali M., Chin W. C., Ritchie P.A., Taylor H. P. J., Зайцев Ю.В., Байков В.Н., Берг О.Я., Бондаренко В.М., Гвоздев А.А., Залесов А.С., Яшин А.В., Мамажонов Р.К.,

²Ўзбекистон Республикаси Президентининг 2017 йил 7 февралдаги ПФ–4947–сонли «Ўзбекистон Республикасини янада ривожлантириш бўйича ҳаракатлар стратегияси тўғрисида»ги Фармони.

Ашрабов А.А., Ишанходжаев А.А., Раупов Ч.С. ва бошқалар томонидан тадқиқот ишлари олиб борилган.

Темирбетон тўсинларнинг кесилиш зонасини кучайтириш бўйича амалга оширилган тадқиқот ишларининг аксарияти бир томонга йўналтирилган матоли композит материаллардан фойдаланиб бажарилган. Икки томонга йўналтирилган матоли композит материаллардан фойдаланиб бажарилган кучайтиришлар деярли ўрганилмаган. Олиб борилган тадқиқотларда темирбетон элементларга таъсир эгувчи эгувчи момент ва кўндаланг кучларнинг биргаликдаги таъсири зонасида темирбетон элементларни матоли композит материаллар билан кучайтириш ва қия кесимларда мустаҳкамликка ҳисоблаш масалалари етарли даражада ўрганилмаган.

Диссертация тадқиқотининг диссертация бажарилган олий таълим муассасасининг илмий – тадқиқот ишлари режалари билан боғлиқлиги. Диссертация тадқиқоти Тошкент автомобиль йўлларини лойиҳалаш, қуриш ва эксплуатацияси институти илмий–тадқиқот ишлари режасининг ИТД–16–005: “Рациональное армирование и совершенствование методов расчета прочности и жесткости сейсмостойких железобетонных элементов мостов и сооружений, работающих с трещинами” (2009–2011йй.) ва Ф –4–53 “Расчетные методы и модели в механике разрушения бетона и железобетона” (2012–2016 йй.) илмий–тадқиқот ва фундаментал грантлар доирасида олинган назарий, амалий натижалар асосида шакллантирилган.

Тадқиқотнинг мақсади темирбетон кўприк тўсинларни қия кесимлар бўйича юк кўтарувчанлик қобилиятини ҳисоблаш ва матоли композит материаллар (МКМ) билан кучайтириш усулларини такомиллаштириш ҳамда кучайтирилган темирбетон тўсинларнинг тишлашиш кучи ва бўйлама арматуранинг букилиш самарасини эътиборга олиб юк кўтарувчанлик хусусиятини ҳисоблаш бўйича тавсиялар ишлаб чиқишдан иборат.

Тадқиқотнинг вазифалари:

темирбетон (оддий ва МКМ билан кучайтирилган) элементлар мустаҳкамлигини эгувчи момент ва кўндаланг кучларнинг биргаликдаги таъсири зонасида ҳисоблашнинг амалдаги усуллари, ҳамда олдин ўтказилган экспериментал тадқиқотлар маълумотларини таҳлил қилиш;

эгувчи момент ва кўндаланг кучларнинг биргаликдаги таъсири зонасида темирбетон элементларни матоли композит материаллар билан кучайтириш усулини ишлаб чиқиш;

эгувчи момент ва кўндаланг кучларнинг биргаликдаги таъсири зонасида қирқилишдаги мустаҳкамлигини баҳолаш учун матоли композит материаллар билан кучайтирилган синов намуна дискларидаги бетон ва арматура деформацияларини ҳисобга олган ҳолда ифодалар ишлаб чиқиш;

матоли композит материаллар билан кучайтирилган темирбетон элементларнинг экспериментал маълумотларини ҳисобга олган ҳолда эгувчи момент ва кўндаланг кучларнинг биргаликдаги таъсири зонасидаги юк кўтарувчанлик хусусиятини ҳисоблаш усулини такомиллаштириш.

Тадқиқотнинг объекти сифатида Республикамиз автомобиль йўлларидаги темирбетон кўприк ва йўл ўтказгич тўсинлари қабул қилинган.

Тадқиқотнинг предмети темирбетон кўприк тўсинларини ташқи рационал арматуралаш технологияси ва матоли композит материаллар билан кучайтирилган ёрикли темирбетон кўприк тўсинлар кўндаланг кесимининг юк кўтарувчанлиги ва мустаҳкамлигини баҳолаш кўрсаткичлари ташкил этади.

Тадқиқотнинг усуллари. Тадқиқот жараёнида ўлчаш, таққослаш, синов натижаларини қайта ишлашда математик сонли ҳисоблаш усуллари, темирбетон элементларни мустаҳкамлигини баҳолашнинг мавжуд меъёрий ҳужжатлар (ШНҚ 2.05.03–12 –“Кўприклар ва қувурлар”) да келтирилган усуллардан фойдаланилган.

Тадқиқотнинг илмий янгилиги қуйидагилардан иборат:

эгувчи момент ва кўндаланг кучларнинг биргаликдаги таъсири зонасида темирбетон элементларни матоли композит материаллар билан кучайтириш усули матоли композит материал йўналиши, қадами ва ташқи арматуралаш сонини ҳисобга олган ҳолда такомиллаштирилган;

эгувчи момент ва кўндаланг кучларнинг биргаликдаги таъсири зонасида қирқилишдаги мустаҳкамлигини баҳолаш учун матоли композит материаллар билан кучайтирилган синов намуна дискларидаги бетон ва арматура деформацияларини ҳисобга олган ҳолда формула таклиф қилинган;

эгувчи момент ва кўндаланг кучларнинг биргаликдаги таъсири зонасидаги тишлашиш кучи ва бўйлама арматуранинг букилиш самарасини ҳисобга олган ҳолда темирбетон элементларининг юк кўтарувчанлигини ҳисоблаш усули такомиллаштирилган;

назарий таҳлил ва экспериментал маълумотларни ҳисобга олган ҳолда матоли композит материаллар билан кучайтирилган темирбетон элементлар қия кесими мустаҳкамлигини ҳисоблаш усули такомиллаштирилган.

Тадқиқотнинг амалий натижалари қуйидагилардан иборат:

ўтказилган назарий ва амалий тадқиқот натижалари асосида матоли композит материаллар билан кучайтирилган темирбетон элементларнинг қия кесими мустаҳкамлигини ҳисоблаш усули такомиллаштирилган;

темирбетон элементларнинг таянч олди участкаларида арматура ва бетон деформацияларини тўлароқ ҳисобга олиш натижасида ҳисоблаш аниқлигини ошади ва натижада бир томондан темирбетон конструкцияларнинг хавфсизлигини таъминлайди, бошқа томондан эса ҚМҚ услублари заҳира томонга яқинлашиш берадиган жойда материаллар сарфини камайириш имконини берган.

Тадқиқот натижаларининг ишончлилиги. Ўтказилган илмий ва амалий тадқиқотлар бетон ва темирбетонларнинг фундаментал қонун ва қоидаларига асосланганлиги, тажрибавий тадқиқот натижаларининг ишончлилиги изланишларнинг замонавий услуб ва воситалардан

фойдаланган ҳолда ўтказилганлиги, мавжуд темирбетон элементларнинг мустаҳкамлигини аниқлаш ва уни таҳлил қилиш, математик моделлаштириш қоидалари асосида амалга оширилганлиги, тажрибалар натижаларига математик сонли ҳисоблаш усуллари билан ишлов берилганлиги ҳамда тажриба ва ҳисоб маълумотларининг қиёсий таҳлили ва уларнинг ўзаро мослиги, синов намуна – дискларида синовлар ўтказилиб, амалиётга жорий қилинганлиги билан изоҳланади.

Тадқиқот натижаларининг илмий ва амалий аҳамияти. Эгувчи момент ва кўндаланг кучларнинг биргаликдаги таъсири зонасида темирбетон элементларни матоли композит материаллар билан кучайтириш усули ишлаб чиқилганлиги, назарий тадқиқотлар экспериментал тадқиқот натижалари билан асосланганлиги, эгувчи момент ва кўндаланг кучларнинг биргаликдаги таъсири зонасида қирқилишдаги мустаҳкамлигини баҳолаш учун матоли композит материаллар билан кучайтирилган синов намуна – дискларидаги бетон ва арматура деформацияларини ҳисобга олган ҳолда ифодалар таклиф қилинганлиги, эгувчи момент ва кўндаланг кучларнинг биргаликдаги таъсири зонасидаги тишлашиш кучи ва бўйлама арматуранинг букилиш самарасини эътиборга олиб, темирбетон элементларнинг юк кўтарувчанлик хусусиятини экспериментал маълумотлар асосида ҳисоблаш усули такомиллаштирилганлиги билан характерланади;

Тадқиқот натижаларининг жорий қилиниши.

эгувчи момент ва кўндаланг кучларнинг биргаликдаги таъсири зонасида темирбетон элементларни матоли композит материаллар билан кучайтириш усули Ўзбекистон Республикаси Автомобиль йўллари кўмитасига қарашли “Автомобиль йўллари илмий–тадқиқот институти” да ишлаб чиқариш ва лойиҳалаш жараёнида фойдаланиш учун қабул қилинган (Ўзбекистон Республикаси Автомобиль йўллари кўмитасининг 2020 йил 3 июндаги 02/1922–1979–сон маълумотномаси). Илмий–тадқиқот натижасида, эгувчи момент ва кўндаланг кучларнинг биргаликдаги таъсири зонасида темирбетон элементларни матоли композит материаллар билан кучайтириш имкони яратилган;

эгувчи момент ва кўндаланг кучларнинг биргаликдаги таъсири зонасида қирқилишдаги мустаҳкамлигини баҳолаш учун матоли композит материаллар билан кучайтирилган синов намуна–дискларида бетон ва арматура деформациялари бўйича тажриба–назарий тадқиқотларнинг маълумотлари автомобиль йўллари темирбетон кўприклари тўсинларини кучайтиришда Ўзбекистон Республикаси Автомобиль йўллари кўмитасига қарашли “Автомобиль йўллари илмий–тадқиқот институти” да ишлаб чиқариш ва лойиҳалаш жараёнида фойдаланиш учун қабул қилинган (Ўзбекистон Республикаси Автомобиль йўллари кўмитасининг 2020 йил 3 июндаги 02/1922–1979–сон маълумотномаси). Илмий–тадқиқот натижасида, темирбетон элементларнинг таянч олди участкаларида арматура ва бетон

деформацияларини тўлароқ ҳисобга олиб, тажрибада олинган маълумотлар натижасида ҳисоблаш аниқлигини ошириш имконини берган.

Эгувчи момент ва кўндаланг кучларнинг биргаликдаги таъсири зонасидаги тишлашиш кучи ва бўйлама арматуранинг самарасини эътиборга олиб, темирбетон элементларнинг юк кўтарувчанлик хусусиятини экспериментал маълумотлар асосида такомиллаштирилган ҳисоблаш усули Ўзбекистон Республикаси Автомобиль йўллари кўмитасига қарашли “Автомобиль йўллари илмий – тадқиқот институти” да ишлаб чиқариш ва лойиҳалаш жараёнида фойдаланиш учун қабул қилинган (Ўзбекистон Республикаси Автомобиль йўллари кўмитасининг 2020 йил 3 июндаги 02/1922–1979–сон маълумотномаси). Илмий–тадқиқот натижасида, темирбетон конструкцияларнинг хавфсизлигини таъминланади, ҳамда мавжуд мустаҳкамликка ҳисоблаш усули заҳира томонга яқинлашиш берадиган жойда материаллар сарфини камайтириш имконини берган.

Назарий таҳлил ва экспериментал маълумотларни эътиборга олиб матоли композит материаллар билан кучайтирилган темирбетон элементлар қия кесими мустаҳкамлигини ҳисоблаш усули Ўзбекистон Республикаси Автомобиль йўллари кўмитасига қарашли “Автомобиль йўллари илмий–тадқиқот институти” да ишлаб чиқариш ва лойиҳалаш жараёнида фойдаланиш учун қабул қилинган (Ўзбекистон Республикаси Автомобиль йўллари кўмитасининг 2020 йил 3 июндаги 02/1922–1979–сон маълумотномаси). Илмий – тадқиқот натижасида, ўтказилган назарий ва амалий тадқиқот натижалари асосида матоли композит материаллар билан кучайтирилган темирбетон элементларнинг қия кесими мустаҳкамлигини аниқлаш имконини берган.

Тадқиқот натижаларининг апробацияси. Мазкур диссертация тадқиқот натижалари халқаро ва республика миқёсидаги 6 та илмий, илмий–техник анжуман ва семинарларда, жумладан 3 та халқаро анжуманларда маъруза қилинган ва муҳокамадан ўтказилган.

Тадқиқот натижаларининг эълон қилинганлиги. Диссертация мавзуси бўйича жами 20 та илмий иш чоп этилган, шулардан, Ўзбекистон Республикаси Олий аттестация комиссиясининг фалсафа доктори (PhD) диссертациялари асосий илмий нашрларда 9 та илмий мақола, жумладан, 8 таси республика ва 1 таси хорижий илмий журналларда нашр этилган.

Диссертациянинг тузилиши ва ҳажми. Диссертация таркиби кириш, тўртта боб, хулоса, фойдаланилган адабиётлар рўйхати ва иловалардан иборат. Диссертациянинг ҳажми 118 бетни ташкил этган.

ДИССЕРТАЦИЯНИНГ АСОСИЙ МАЗМУНИ

Кириш қисмида ўтказилган тадқиқотнинг долзарблиги ва зарурияти асосланган, тадқиқот мақсади ва вазифалари, объекти ва предметлари тавсифланган, республика фан ва технологиялар ривожланишининг устувор йўналишларига мослиги кўрсатилган, тадқиқотнинг илмий янгилиги ва амалий натижалари баён қилинган, олинган натижаларнинг ишончлилиги

асосланган, олинган натижаларнинг илмий ва амалий аҳамияти очиб берилган, тадқиқот натижаларини амалиётга жорий қилиш, нашр этилган ишлар ва диссертация тузилиши бўйича маълумотлар келтирилган.

Диссертациянинг «Эгувчи момент ва кўндаланг куч биргаликда таъсир этувчи зонада кучайтирилмаган ва кучайтирилган эгилувчан ва ёриқлари бўлган темирбетон элементларнинг мустаҳкамлигини баҳолашда мавжуд усуллар таҳлили» деб номланган биринчи бобида кўприк иншоотлар конструкцияларини лойиҳалашда тадқиқот қилинадиган масаланинг муҳимлиги ёритилган ва иншоотлар темирбетон конструкцияларини кучайтиришнинг асосий муаммолари баён ва таҳлил қилинган.

Эгувчи момент ва кўндаланг кучларнинг биргаликдаги таъсири зонасидаги бетон ва арматура кучланиш – деформацияланиш ҳолатининг характери тўғрисида ягона фикр мавжуд эмас, элементлар мустаҳкамлигининг бўйлама ва кўндаланг арматура тури ва сонига боғлиқлиги етарлича ўрганилмаган. Буларнинг барчаси масалани ечишда катта қийинчиликлар туғдиради ва ҳисоблашнинг тахминий усулларини қўллашга мажбур этади, бу темирбетон конструкцияларда материалларнинг ортиқча сарфлашга, кўп ҳолларда эса, уларнинг ишончлиги етарли эмас.

Темирбетон конструкцияларини кучайтириш кўлами ҳар йили тўхтовсиз ортиб бормоқда. Бунда асосий масалалардан бири, шу жумладан иншоотларни реконструкция қилишда тўлалигича ёки қисман сақланадиган, уларнинг узок муддатли иш қобилиятини таъминлаш ҳисобланади. Конструкцияларнинг узок муддат хизмат қилиши ва уларнинг ноқулай экологик шароитда эксплуатация қилиниши шунга олиб келдики, темирбетон конструкцияларнинг эскириши ва ишдан чиқиши қурилиш тармоғининг жиддий муаммосига айланди. Масалани ечиш, уларнинг реабилитацияси (яъни кучайтириш, таъмирлаш ёки тиклаш)ни ўз ичига олади, бунда конструкцияларнинг юк кўтарувчанлик қобилиятини ошириш назарда тутилади.

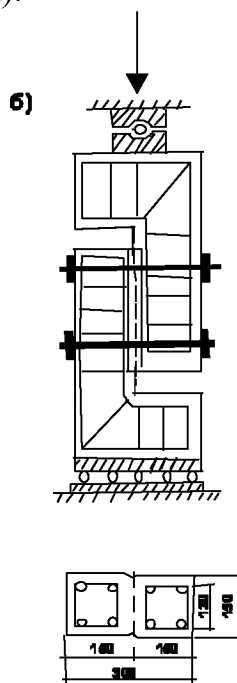
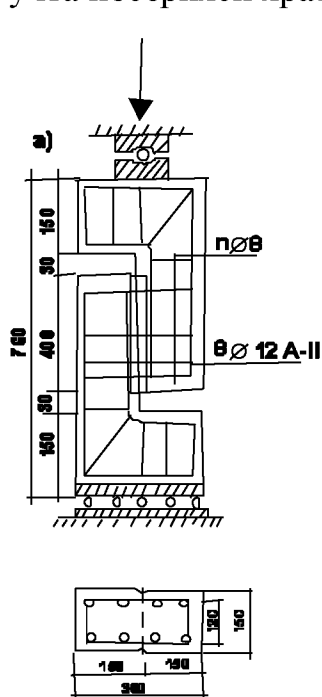
Мавжуд темирбетон кўприкларни ёриқли эгулувчи темирбетон элементларининг кўндаланг куч таъсир қиладиган зонасидаги мустаҳкамлигини баҳолаш ва кучайтиришнинг мавжуд услублари таҳлили ўтказилган. Мазкур бобда оддий ва матоли композит материаллар (МКМ) билан ташқи арматуралаш ёрдамида кучайтирилган темирбетон намуналарда ёриқлар орқали тишлашиш кучланишларининг узатилиш механизми таҳлил қилинган, эгулувчан темирбетон элементлар юк кўтарувчанлик хусусиятига ташқи арматуралашнинг қўшган сонли улуши баҳоланган, муаммолар ва тадқиқот мақсади шакллантирилган.

Диссертациянинг «Тажриба намуналарида ёриқлар қирғоқларини силжишида бир–бири билан бевосита ўзаро таъсирини экспериментал тадқиқоти усули» деб номланган иккинчи бобида темирбетон элементлардаги ёриқлар устидан силжишнинг ўтиш механизмини экспериментал тадқиқотларини бажариш жараёнида жуда катта эътибор энг муҳим таъсир этувчи омиллар: бетон мустаҳкамлиги, ёриқ кенглиги, ёриқ

текислиги, нормал кучланишининг катталиги кабиларга қаратилди.

Бир томондан уринма ва нормал кучланишлар орасидаги боғланишни, иккинчи томондан улкан ёриқларни тегишли ўзаро кўчишларини аниқлаш мақсадида, шакли, ўлчамлари ва тавсифлари 1–расмда келтирилган махсус дисксимон намуналарда силжишга қарши устиворлиги бўйича экспериментал тадқиқотлар бажарилди. Ёриқлари мавжуд бўлган темирбетоннинг силжиш бикирлиги параметрларини аниқлаш мақсадида кенг тарқалган махсус дисксимон намуналар тайёрланди. Кесилиш тажрибаси учун тайёрланган махсус дисксимон намуналарнинг умумий кўриниши 1–расмда берилган

Ҳар бир серия таркибида бир хил геометрик ўлчамдаги намуналарнинг учта носерияси яратилди (1–жадвал).



1–расм.
Умумий кўриниш,
тажриба махсус
дисксимон
намуналарини
арматуралаш ва
кесилишга синаш
схемаси:
а) кўндаланг
арматураланган
намуналар учун;
б) шунинг ўзи
кўндаланг
стерженларсиз

Махсус дисксимон намуналарни кесилиш текислигини арматуралаш учун, диаметри 8 мм, чегаравий оқувчанлиги 334 МПа ҳамда вақтинча қаршилиги 423 МПа бўлган А–I класс арматурасидан фойдаланилди. Арматуранинг эластиклик модули $E_s = 2,1 \times 10^5$ МПа тенг эди. А–I класс арматура учун $\sigma_{вр}$ да нисбий узайиши $\epsilon = 21\%$, А–III класс арматураси учун эса 19% тенг бўлди.

Биринчи серия намуналарида ёриқ текислигини кесиб ўтган арматуралар бор эди. Шу сериядаги кўндаланг арматура тури ва сонини намунанинг силжиш бикирлигига таъсири ўрганилди. Худди аввалги сериялардагидек, намуна чизикли юк таъсирида бўлиниб кетди. Намуна гидравлик прессга қўйилиб, ҳосил қилинган ёриқ текислиги бўйлаб поғонама–поғона шарнирлар орқали юк берилди.

Келтирилган намуналар махсус конструкцияга эга металл қолипларда тайёрланди. Ҳар бир намунанинг иккала томонида бетонлаш жараёнида чуқурлиги 15 мм ариқчалар қолдирилган. Бу ариқчаларга думалок металл стерженлар ўрнатилган ва стерженлар орқали чизикли юк берилиб

синдирилган. Сўнг намунанинг иккала бўлаги, махсус ясалган металл рамада ёриқнинг дастлабки кенглиги ўлчамини сақлаган ҳолда, металл ёрдамида тортилади ва қийматлар олинади. Барча тажриба намуналаручун армутиранинг механик тавсифлари 2–жадвалда келтирилди.

Намуналарнинг иккинчи серияси 1–расмда келтирилган схемага мувофиқ гидравлик прессда синалди. Бўлиниб кетганидан сўнг, намуналар бўлаклари пўлат стерженли икки жуфт тягалар билан бириктирилиб, гидравлик прессга жойлаштирилди. Сўнг тягалар олиб ташланди ва юк намунага поғоналаб қўйиб борилди ва кўчишларни ўлчаб олиш учун ҳар бир поғонада маълум вақт куч ушлаб турилди. Одатда, намуналар бўлакланиб кетганда, ёриқлар 0,5 мм дан ортиқ кенгаймади. 0,25 мм бўлганда эса намунанинг икки бўлаги бир–бирдан ажралмади, яъни ёриқнинг фақат бир томони очик эди.

1–жадвал

Кесилишга тажриба ўтказиладиган махсус дисксимон намуналарнинг характеристикалари

Намуна сериялари	Намуна дискларнинг белгиланиши	Бетоннинг мустаҳкамлиги, МПа	Арматураларнинг сони ва синфи	Ўлчами, см	Ёриқнинг бошланғич очилиш кенглиги, мм
биринчи	ОД–I–1	17,5	4D8 A–I	76x30x15	–
	ОД–I–2	17,5	3D8 A–I	76x30x15	–
	ОД–I–3	17,5	2D8 A–I	76x30x15	–
	ОД–II–1	26,5	3D8 A–I	76x30x15	–
	ОД–II–2	17,5	3D8 A–I	76x30x15	–
	ОД–II–3	11,2	3D8 A–I	76x30x15	–
	ОД–III–1	26,3	3D8 A–I	76x30x15	–
	ОД–III–2	26,3	3D8 A–II	76x30x15	–
иккинчи	ОД–IV–1	26,3	–	76x30x15	0.19
	ОД–IV–2	26,3	–	76x30x15	0.27
	ОД–IV–3	26,3	–	76x30x15	0.41
	ОД–IV–4	17,5	–	76x30x15	0.20
	ОД–IV–5	17,5	–	76x30x15	0.29
	ОД–IV–6	17,5	–	76x30x15	0.41

2–жадвал

Барча махсус дисксимон намуналар учун армутиранинг механик характеристикалари

№	Арматура синфи, диам., мм	Кесилиш юзаси, см ²	Чегаравий оқувчанлиги, МПа	Вактинча қаршилиги, МПа	Эластиклик модули, МПа
1	2	3	4	5	6
1	D8A–I	0,506	342	432,9	2,07
2	D8A–II	0,500	418	564,8	1,96
3	D8A–III	0,500	418	564,8	1,96

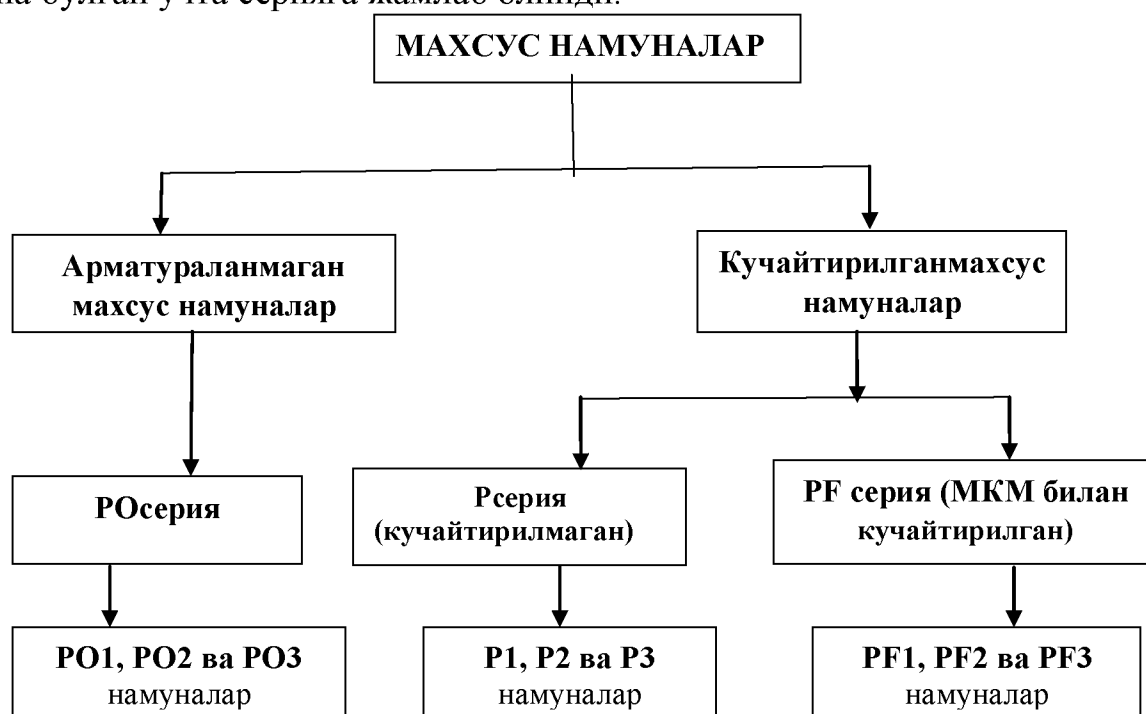
Иккинчи серия намуналари бўлакланиб, гидравлик прессга ўрнатилган махсус рамага жойлаштирилди. Бу ёриқларни дастлабки очилиш кенглигини тягаларда ва рамада болтлар ёрдамида бошқариб туриш мумкин эди. Пўлат

тягаларга базиси 20мм қоғозли тензорезисторлар ёпиштирилди. Тягалар диаметри 15мм, пўлатнинг эластиклик модули 200 кН/мм тенг бўлган. Тягалардаги деформацияларни ўлчаниши ҳар бир юк бериш қадамида тягалардаги кучларнинг ўсиб бориш миқдорини аниқлашга имкон яратди. Бу эса ёриқ текислигига нормаллар кучланишининг катталигини баҳолашга имкон берди. Шу билан бирга ёриқ бўйлаб ёпиштирилган бутсимон жуфтлари бўйича ёриқлардаги уринма кучланишлар ва ўзаро силжишлар аниқлаб борилди.

Ёриқнинг иккала юзасини бир-бирига нисбатан силжишида улар бир-бирига илашиб қолади. Юк ошган сари, юзалар айрим умумий нукталарда бир-бирига ботиб кетади. Одатда, ёриқ қирраларини бир-бири билан ҳақиқий тутатиш майдони ўн, гоҳида юз маротабалаб ёриқ сиртининг ҳақиқий майдонидан кичик бўлади.

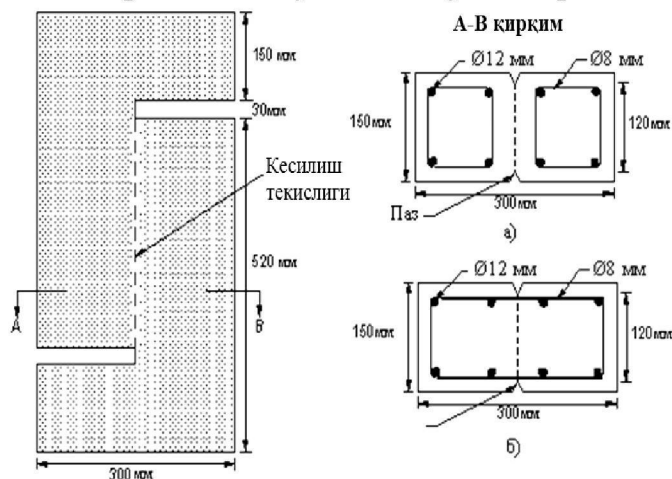
Матоли композит материаллар билан кучайтирилган махсус дисксимон намуналарни тавсифи ва уларни тайёрлаш. Изланишларнинг асосий мақсади ташқи сиртигарационал ўрнатилган матоли композит материаллар (МКМ) ёрдамида кучайтирилган махсус дисксимон намуналарни қирқилишга қаршилигини экспериментал–назарий нуктаи назардан ўрганиш эди. Изланишлар махсус дисксимон намуналарни тоза силжишини ўрганишга бағишланган. Ўзгарувчан параметрлар сифатида бўйлама ва кўндаланг арматуралашнинг ҳар хил миқдорлари, йўналиши, МКМ қадами ҳамда ташқи тасмали арматуралаш сони қабул қилинди.

Материалларни тайёрланиши. Тажриба махсус дисксимон намуналарнинг таснифи, умумий кўриниши ва кўндаланг кесими 2,3–расмларда келтирилган. Тўққизта махсус дисксимон намуналар синовдан ўтказилди (2–расм). Улар РО, Р ва РF деб номланган ва ҳар бирида учтадан намуна бўлган учта серияга жамлаб олинди.



2–расм. Тажриба махсус дисксимон намуналарнинг таснифи

PO серия намуналарида сижшиш текислигини кесиб ўтувчи кўндаланг жойлашган арматура жойлаштирилмаган, P ва PF серия намуналари эса кесилиш текислигини кесиб ўтувчи ички кўндаланг пўлат арматура билан бир хилда арматураланган. P серия намуналари P1, P2 ва P3 деб белгиланди. PF1, PF2 ва PF3 деб белгиланган PF серия намуналари ташқи қисмидан МКМ тасмалари билан қўшимча кучайтирилган (3–расм).



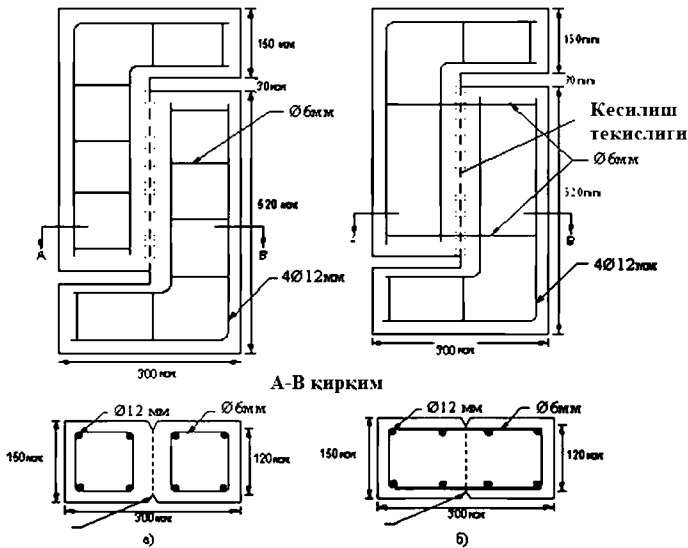
3–расм.
(а) – PO; (б) – P ва PF серия
махсус дисксимон тажриба
намуналарининг умумий
кўриниши ва кўндаланг
кесими

Арматура ва деталлар хусусиятлари. Пўлат арматураларнинг барча намуналари бир ўк бўйлаб чўзишда синовдан ўтказилди. 4 ва 5–расмларда арматуралаш схемаси ҳамда P ва PF серияга оид махсус дисксимон намуналарнинг кўндаланг кесимлари ўлчамлари кўрсатилган.

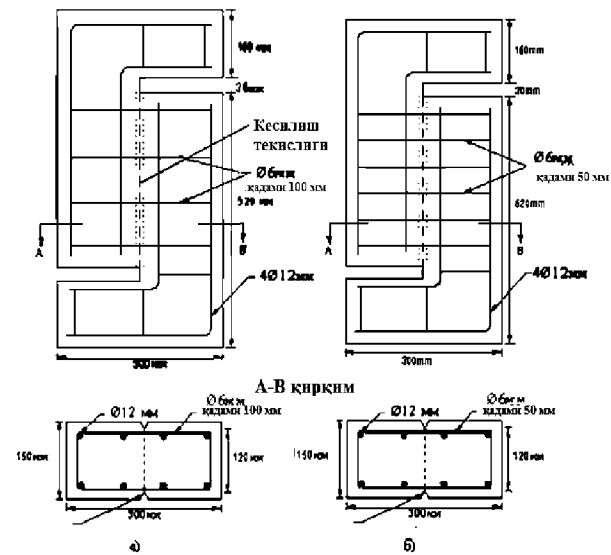
Махсус дисксимон намуналар PO, P ва PF деб белгиланган учта серияга бўлинди. Ҳар бир серия учта намунадан иборат. PO серияси кўндаланг арматураланмаган (4а–расм). P серияда учта P1, P2 ва P3 намуна бўлиб, улар кесилиш текислигига перпендикуляр йўналишда $\mu = 2, 4$ ва 6 бўлган пўлат стержен (хомутлар) билан арматураланган. PF серияси худди P серияга ўхшаб арматураланган ҳамда PF1, PF2 ва PF3 деб белгиланган. P ва PF серияларни кўндаланг арматуралаш учун юмшоқ пўлатдан фойдаланилди. 4 ва 5–расмларда кесилиш текислигига кўндаланг арматураланган махсус дисксимон намуналар кўрсатилган.

Мазкур тадқиқот ишида ички арматуралаш тизимига ташқи қўшимча сифатида икки хил асосий композит: эпоксид катрон ва Sika Wrap160C савдо русумидаги ($0^\circ/90^\circ$) углепластик толали материал (УПТМ) мато листларидан ташкил топган арматураловчи композитдан фойдаланилди. Бунда икки композитли тизим ёрдамида тола листлари бетон сиртига эпоксид катрон билан ёпиштирилади. Эпоксид катрон хусусиятлари ишлаб чиқарувчи қўлланмасига кўра қуйидагича: елимнинг адгезив мустаҳкамлиги – 4 МПа; чекли мустаҳкамлиги – 30 МПа; эластиклик модули – $3,8$ МПа. Айни тадқиқот ишида қўлланилган углепластик толали материалли шаклида бўлиб, уларда толалар икки ўзаро перпендикуляр йўналишларда жойлаштирилган. Қалинлиги $0,9$ мм бўлган УПТМ листлари кенлиги $0,6$ м, узунлиги 5 м, толалари ўзаро перпендикуляр ($0^\circ/90^\circ$) жойлаштирилган рулонларда келтирилди. Ишлаб чиқарувчининг қўлланмасига мувофиқ углепластик толадан ишланган мато учун мустаҳкамлик чегараси ва

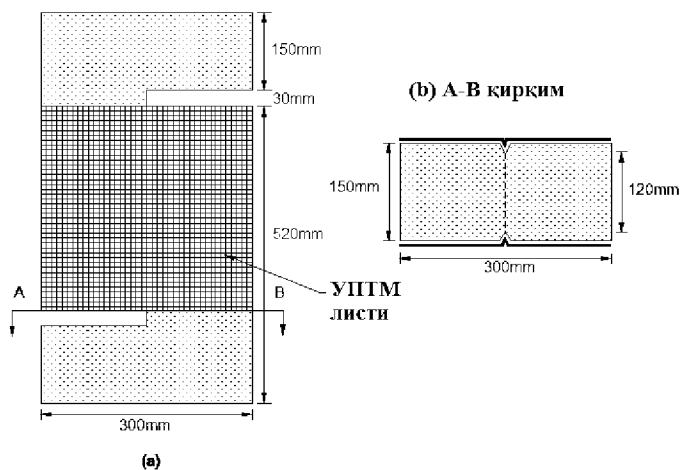
эластиклик модули қийматлари тегишлича 3,800 МПа ва 230,000 МПа тенг.



4-расм.
Кўндаланг
арматураланмаган ва
арматураланган махсус
дисксимонтажриба
намуналар схемаси
 (а) – PO серия, (б)–P1
 ва PF1 серия



5-расм.
Махсус дисксимон
тажриба намуналарни
кўндаланг арматуралаш
схемаси
 а)–P2 ва PF2, б)–P3 ва PF3

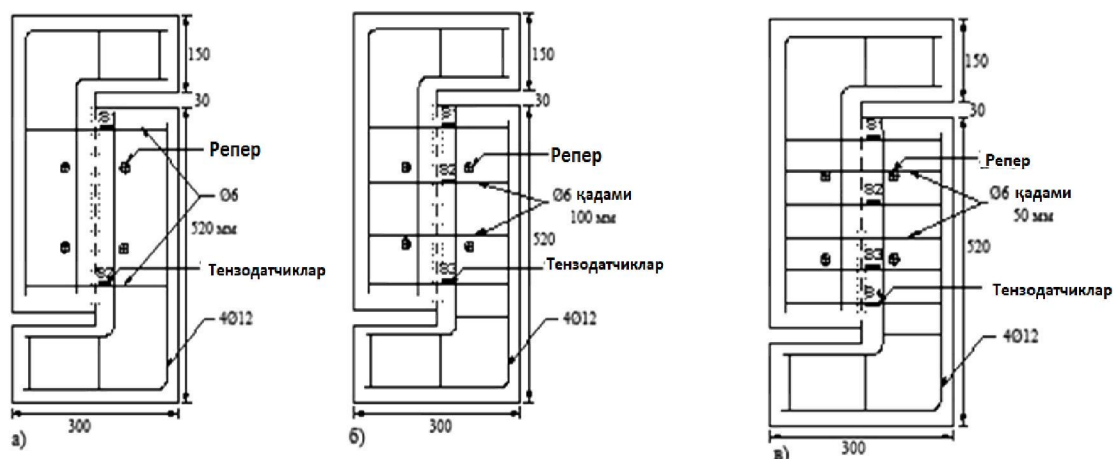


6-расм.
PF1, PF2 ва PF3
намуналарни МКМ
листлар ёрдамида
кучайтириш
(йўналтирилиши
0°/90°)

PF серия дисксимон тажриба намуналари иккала томонидан ҳам МКМ билан кучайтирилди. МКМ листлари намунанинг бир томонга кесилиш текислигига нисбатан 0°/90° бурчак остида йўналтирилди (6-расм). P серия намуналари назорат (МКМ листлар билан ўраб кучайтирилмаган) намуналар

сифатида ишлатилди. Ички арматуралаш худди қолган иккита сериядаги каби амалга оширилган (6–расм).

P ва PF серияли намуналарда кесилиш текислигини перпендикуляр йўналишда кесиб ўтувчи пўлат хомутларнинг ички деформациясини ўлчаш учун, ўлчаш базаси 10 мм тензорезисторлардан фойдаланилди. P, P1 ва P2 гуруҳларнинг намуналарида датчикларни жойланиш схемаси тегишли тарзда 7–расмда кўрсатилди.



7–расм. Тензорезисторлар ва реперларни P1, PF1, P2, PF2, P3 ва PF3 серияли махсус намуналарда жойлаштириш схемаси

P сериянинг барча намуналари синашдан олдин кесилиш текислиги бўйича ёрилган эди. Намуна 8–расмда кўрсатилганидек, гидравлик пресс тагига горизонтал ҳолатда ўрнатилган. Юқори ва пастдаги пазларга ёрилиш оқибатида кесилиш текислигида ёриқларни ҳосил бўлишига қадар чизикли юк билан юклантириш учун пўлат стерженлар ўрнатилди. Намуналар вертикал таъсир этувчи юк остида горизонтал йўналиш бўйича уларнинг устки ва пастки қисмини эркин ҳаракатланишига имкон яратувчи роликларга таянади. 9 – расмда кўрсатилганидек, юк намунага кесилиш текислиги бўйлаб қўйилди.



8–расм. Кесилиш текислиги бўйича чизикли ёрувчи юк берилган махсус қурилма



9–расм. Кесилишда дисксимон намуналарни синаш учун мўлжалланган экспериментал қурилма

Ташқи юк бузилиш содир бўлгунга қадар ошириб борилди. Юкнинг ҳар бир кўтарилиш поғонасида кесилиш текислигига кўндаланг ва бўйлама йўналишлар бўйича реперлар ёрдамида силжишлар 0,001 мм аниқликкача

аниқланди.

P1 ва PF1 намуналари. P1 ва PF1 намуналарида ички кўндаланг арматуралаш (пўлат хомутлар) фоизи бир хил – $\rho = 0.14\%$, кесилиш текислиги майдони $120 \times 340 = 40800 \text{ мм}^2$ бўлган. Хомутларга иккитадан тензодатчиклар (S1 ва S2) ўрнатилган эди. Махсус намуна P1 учун бузувчи юк 85,50 кН ташкил этди, унинг тегишли кучланиши ва кўчиш силжиши билан перпендикуляр йўналишдаги силжиши (ёки ёриқларни кенгайиш миқдори) тегишли тарзда 2,09 МПа, 0,63мм, ва 1,68мм тенг бўлди. Бузувчи юк таъсирида бузувчи юкда S1 тензодатчикда қайд этилган хомутдаги энг катта деформация 3052 $\mu\text{ε}$ тенг эди. Бузилиш кесилиш текислиги бўйлаб содир бўлди (10–расм). Олд ва орқа сиртида МКМ листлари билан кучайтирилган махсус PF1 намунасида ички хомутлар худди P1 намунадагидек эди. Бу намуна, максимал юк 131,82 кН бўлганда, МКМ листлари узилган ҳолда сурилиш текислиги бўйлаб бузилди (11–расм). Кучланиш ва сурилишни силжиши, ҳамда нормал силжиш (ёриқларни очилиш кенглиги) чекли босқичда тегишлича 3,23 МПа, 0,71 мм ва 1,98 мм тенг бўлган. Махсус PF1 намунада сурилиш кучланиши P1 кучайтирилмаган намунага нисбатан 54,18 % ошди.

P2 ва PF2 намуналар. P2 ва PF2 намуналарнинг S1, S2 ва S3 нуқталарида учта тензодатчик ўрнатилган, ички кўндаланг арматуралаш сони P1 ёки PF1 намуналарга нисбатан икки баробар ортиқ, кесилиш текислиги майдони эса бир хил эди. P2 намуна 135,38 кН юк таъсирида, тегишлича энг катта кўчиш кучланиш 3,30 МПа да бузилди. Бунда кўчиш ва нормал бўйича силжишлар тегишлича 0,24 ва 0,48 мм тенг бўлди. Бузилишдан олдин кесилиш текислигининг қуйи зонасида бетонни кўп жойларида ёрилишлар содир бўлди. Кучайтирилган ва кучайтирилмаган махсус дисксимон намуналарда олиб борилган экспериментлар натижалари 3–жадвалда келтирилган. Кучайтирилган PF2 намуна PF1 намунага ўхшаб 167,45 кН (сурилиш кучланиши 4,10 МПа мос келадиган) юк таъсири остида МКМ матолари кесилиш текислиги бўйлаб узилган ҳолда бузилиши кузатилди. Бузилишга олиб келадиган юкланишгача энг катта сурилиш ва нормал силжишлар тегишлича 1,06 ва 4,39 мм тенг бўлди. P2 намунага нисбатан сурилиш кучланишлари 23,68% ошди.

P3 ва PF3 намуналар. P3 ва PF3 намуналарни ички кўндаланг арматураш миқдори P1 нисбатан уч баробар ортиқ бўлган, PF3 намунанинг ташқи кучайтирилиши эса худди PF1 ва PF2 намуналарида бўлгани каби эди. Тўртта тензодатчиклар S1, S2, S3 ва S4 нуқталарда хомутларга ўрнатилди. Кесилиш текислиги (120 x 340 мм) бўйича юкланиш худди P1, P2, PF1 ва PF2 намуналар юкланишидек амалга оширилди. Намуна P3 ташқи 213,87 кН юкланишда ва кўчиш кучланиши 5,24 МПа бўлганда бузилди. Ички кўндаланг арматуралаш сони ошган сари бузувчи юкланиш ҳам ошиб борди. Чекли кўчиш ва нормал силжишлар тегишлича 0,71 ва 1,92 мм тенг бўлди. Барча кучайтирилмаган P1, P2 ва P3 намуналар кўчиш текислиги бўйича бузилиб кетган. Кучайтирилган PF3 намуна 228,02 кН юк таъсирида ва тегишли 5,58 МПа кўчиш кучланишида бузилди ва бу кучайтирилмаган P3

намунага нисбатан мустаҳкамликни 6,62 % ортишига олиб келди. PF3 намуна орқа томонидаги МКМ листлари узилиши билан (12 ва 13–расмлар) ёки МКМ тасмалари кўчиб кетиши билан (13–расм) бузилди.



10–расм. P1 кучайтирилмаган намунанинг кесилиш текислиги бўйича бузилиши



11 –расм. Махсус намунанинг бузилиши ва PF1 нинг кесилиш текислиги бўйича МКМ узилиши



12–расм. МКМ ёрдамида ташқи арматураланган махсус PF3 намуна бетони сиртидан МКМ листини қатламлаб кўчиши (олд томони)



13 –расм. махсус PF3 намуна бетонининг сиртидан МКМлистини қатламлаб кўчиши (орқа томони)

3–жадвал

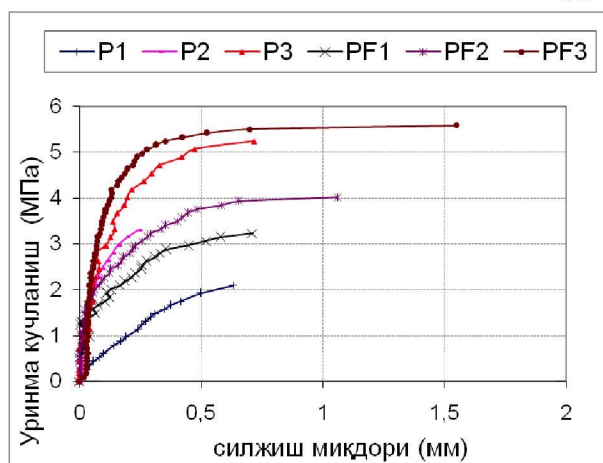
Кучайтирилган ва кучайтирилмаган махсус дисксимон намуналарда ўтказилган синов натижалари

Синов намуна лари	Пўлат хомут арматураси сони ва диаметри	ρ (%)	Бузувчи куч, (кН)	Қирқилиш-даги кучланиш, (МПа)	МКМ қатлам улуши, (кН)	Мустаҳкам-ликнинг ошиш микдори, (%)
P1	2 Ø 6мм	0,14	85,50	2,09	—	—
PF1	2 Ø 6мм	0,14	131,82	3,23	46,32	54,17
P2	4 Ø 6мм	0,28	135,38	3,30	—	—
PF2	4 Ø 6мм	0,28	167,45	4,10	32,07	23,68
P3	6 Ø 6мм	0,42	213,87	5,24	—	—
PF3	6 Ø 6мм	0,42	228,02	5,58	14,15	6,62

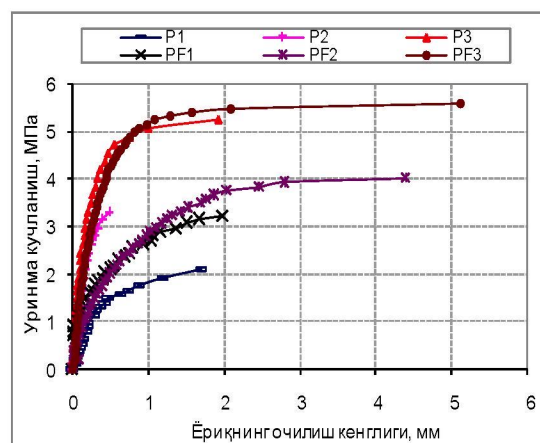
Диссертациянинг «Дисксимон тажриба намуналаридаги ёриклар қирғоқларини силжиш вақтида контактли ўзаро таъсири» деб номланган учинчи бобида кучайтирилмаган ва кучайтирилган дисксимон махсус намуналарда силжиш вақтида ёриклар қирғоқларининг контактли ўзаро таъсирини экспериментал тадқиқотлар натижалари келтирилди.

Матоли композит материаллари билан кучайтирилган махсус дисксимон намуналарда ёриклар қирғоқларини сурилиш вақтида контактли ўзаротаъсирини экспериментал тадқиқотлари 14, 15 ва 16-расмларда кучайтирилган ва кучайтирилмаган махсус дисксимон намуналарни экспериментал синов натижаларига мувофиқ « τ - δ », « τ - a » ва « τ - ϵ » эгри чизиқлар тасвирланган.

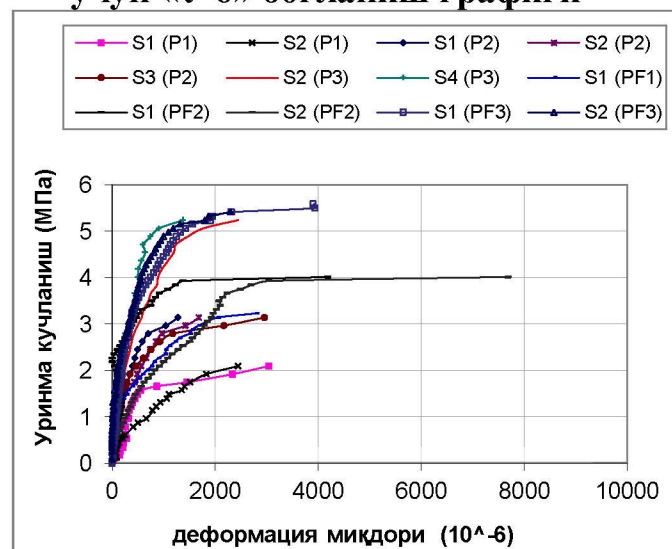
Натижалар кучайтирилган махсус дисксимон намуналарда юкни ҳар бир ошириш босқичида сурилишни кўрсаткичи кучайтирилмаган намуналарга нисбатан анча кичик эканлигини кўрсатди.



14-расм. P ва PF сериялар учун « τ - δ » боғланиш графиги



15-расм. P ва PF сериялар учун « τ - a » боғланиш графиги



16-расм. Кучайтирилган (серия P) ва кучайтирилмаган (серия PF) махсус намуналар учун кесилиш текислигига кўндаланг жойлашган пўлат хомутларда « τ - ϵ » боғланиш графиги

Кучайтирилмаган махсус дисксимон намуналарнинг сурилишга бажарилган тўғри синовлари ички арматуралаш фойзи ошган сари сурилиш кучланиши ҳам ортиб боришини кўрсатди. Аммо махсус дисксимон

намуналарда ички кўндаланг арматуралаш фоизи ортиб борган сари МКМ листини намуна қаршилигига кўшадиган ҳиссаси камаяди. Кучайтирилган намуналарни силжишдаги юк кўтарувчанлик қобилияти кучайтирилмаганларга нисбатан 7...55% ошди.

Намуналар ёриқларининг қирғоқларини сурилиш вақтида контактли ўзаро таъсирини назарий тадқиқотлари асосида таклиф этилган назарий модел муҳокама қилинди ва темирбетон элемент ёриқлари орқали узатиладиган чекли сурилиш кучланишларини баҳолашнинг аҳамиятли усулини ифодалайди. Ёриққа кўндаланг бўлган сиқиш кучланиши, унинг ғадир–будур сиртлари орасида ишқаланиш мавжудлиги сабабли сурилиш силжишига қаршилиқни келтириб чиқаради. Шунинг учун, $\operatorname{tg} \alpha$ қиймат ёриқ юзалари орасидаги ишқаланиш коэффицентини ифодалайди. Ёриқ бўйича сурилишга қаршилиқни қуйидагича ифодалаш мумкин:

$$Q_u = A_s R_s \operatorname{tg} \alpha, \quad (1)$$

Бу тенгликни кесилиш текислиги майдонига бўлиб, унинг кучланишлари қуйидагича ифодаланади:

$$\tau_u = \rho R_s \operatorname{tg} \alpha, \quad (2)$$

Кучайтирилган намуналардаги МКМ дан яратилган ташқи арматуралаш ёриқдаги нормал ва сурилиш силжишларига қаршилиқ кўрсатади. Ички арматуралашнинг горизонтал ўқига параллел жойлашган толалар худди пўлат хомутларга ўхшаб зўриққан бўлади.

Горизонтал силжишлар сурилиш текислигига параллел (яъни хомутларга перпендикуляр) йўналтирилган МКМ толаларини зўриқтиради ва ёриқ қирғоқларидаги бетонда сиқиш кучланишларини ривожлантиради.

Вертикал (яъни хомутларга перпендикуляр) толалар МКМ листларини бетондан қатламлаб ажралиб кетишини олдини олувчи боғловчи сифатида таъсир этади. Таклиф этилган эмпирик ифода экспериментал маълумотларни регрессион таҳлили орқали МКМ дан иборат ташқи арматуралашнинг ҳиссасини (2) тенгламага кўшиш йўли билан шакллантирилган. Кучайтирилган махсус дисксимон намуналар учун сурилиш кучланиши қуйидагича ифодаланиши мумкин:

$$\tau_{uf} = 0,88554 \rho R_s \operatorname{tg} \alpha + \frac{2t_f}{b} \frac{w_f}{s_f} R_{fu} - 2,9802, \quad (3)$$

бу ерда $\rho = \frac{A_{sv}}{A_{cr}}$; $\operatorname{tg} \alpha = 1,4$; A_{sv} – пўлат хомутлар юзаси; A_{cr} – кесилиш текислиги майдони; R_s – пўлатни чўзилишга мустаҳкамлиги; t_f – листнинг қалинлиги; b – кесилиш текислигининг кенглиги; $\frac{w_f}{s_f}$ – тасма кадамининг кенглиги = 1; R_{fu} – МКМ листининг чегаравий мустаҳкамлиги.

4–жадвалда кучайтирилган ва кучайтирилмаган махсус дисксимон намуналарнинг назарий ва экспериментал натижалари таққосланган. 4–жадвалдан кўринадики, таклиф этилган ифода экспериментал қийматларга яқин бўлган натижаларни беради. Экспериментал натижалар МКМ билан кучайтирилган намуналарнинг сурилишга мустаҳкамлигини ҳисоблаш учун таклиф этилган назарий тенглама билан таққосланади, кучайтирилган ва

кучайтирилмаган намуналар учун такқослаш натижалари келтирилган.

4–жадвал

Кучайтирилган ва кучайтирилмаган махсус дисксимон намуналарнинг назарий ва экспериментал натижалари такқосланган

Синов намуналари	Пўлат хомутлар кўндаланг кесим юзаси A_{sv} (мм ²)	МКМ листининг чегаравий мустаҳкамлиги R_{fu} (МПа)	Қиркилишдаги кучланиш τ_{uf}		$\frac{\tau_{uf, экс}}{\tau_{uf, наз}}$
			Назарий (МПа)	Экспериментал (МПа)	
P1	56,55	660,82	1,28	2,09	1,63
PF1	56,55	660,82	3,20	3,32	1,04
P2	113,09	660,82	2,56	3,30	1,28
PF2	113,09	660,82	4,34	4,10	0,95
P3	169,65	660,82	3,84	5,24	1,36
PF3	169,65	660,82	5,48	5,58	1,02

Диссертациянинг «Темирбетон тўсинларни қия кесимлар бўйича кўтарувчанлик қобилиятини ҳисоблашга доир амалий тавсияларни ишлаб чиқиш» деб номланган тўртинчи бобда эгувчи момент ва кўндаланг кучларнинг биргаликдаги таъсири зонасидаги тишлашиш кучи ва бўйлама арматуранинг букилиш самарасини эътиборга олиб, темирбетон элементларнинг юк кўтарувчанлик хусусиятини экспериментал маълумотларни ҳисоблаш методи мукамаллаштирилди, ҳамда назарий таҳлил ва экспериментал маълумотларини ҳисобга олган ҳолда МКМ билан кучайтирилган темирбетон элементлар қия кесими мустаҳкамлигини ҳисоблаш бўйича амалий тавсиялар ишлаб чиқилди.

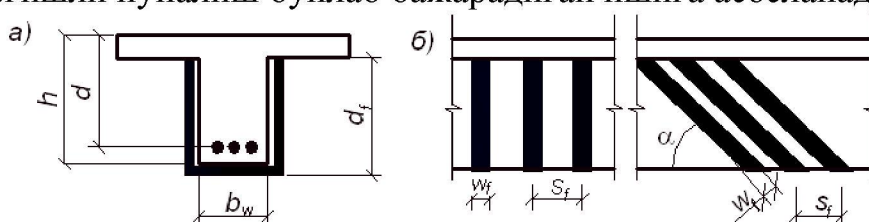
МКМ тизими билан кучайтирилган элементнинг қия кесимларини номинал мустаҳкамлиги талаб этиладиган мустаҳкамликдан ортиқ бўлиши керак. МКМ билан кучайтирилган элементнинг қия кесимлари мустаҳкамлиги шартининг умумий кўриниши куйидагича:

$$Q_{ult} = Q_b + Q_{sw} + \psi_f Q_f; \quad (4)$$

ψ_f – МКМ ёпиштириш схемасига боғлиқ бўлган захира коэффиценти.

Бутунлай ўралган элементлар учун МКМ ёпиштириш схемасига боғлиқ бўлган захира коэффиценти $\psi_f=0,95$, уч тарафидан ўралган U–симон хомутлар ёки қатламларнинг ташқи сиртга ёпиштирилганлари учун $\psi_f=0,85$.

17–расмда темирбетон тўсинларнинг қия кесимини кучайтириш учун МКМ хомутларини жойлаштириш схемаси ва параметрлари кўрсатилган. МКМ тасмаларини элементнинг сурилишга чидамлилигини оширишга қўшадиган ҳиссаси толани ёриқнинг тахмин қилинган траекториясига нисбатан тегишли йўналиш бўйлаб бажарадиган ишига асосланади.



17–расм. Қия кесимларни кучайтириш учун МКМ хомутларни жойлаштириш

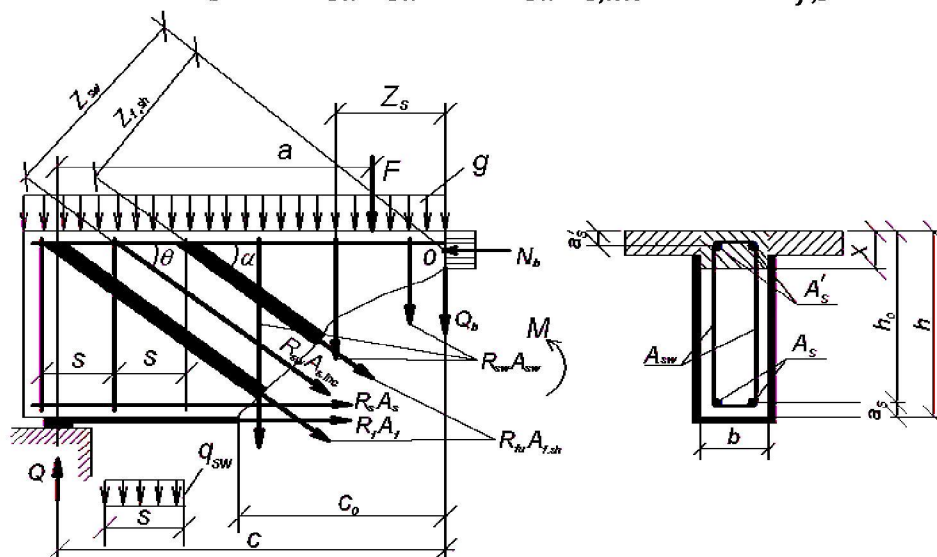
Кучайтирувчи қоплама кесими танлангандан сўнг кесимларнинг кўтарувчанлик қобилияти таъминланганлиги текширилиши зарур.

Эгилувчи темирбетон элементнинг қия кесимлардаги мустаҳкамлик шарти.

$$Q \leq \varphi_{b1} R_b b_0, \quad (5)$$

Мустаҳкамликнинг умумий шарти 18-расмда келтирилган схемага асосан:

$$Q \leq Q_{ult} = Q_b + Q_{sw} + Q_{s,inc} + Q_{f,s} = \\ = Q_b + R_{sw} A_{sw} + R_{sw} A_{s,inc} \sin \theta + Q_{f,s}; \quad (6)$$



18-расм. Кўндаланг куч ва эгувчи моментга қия кесимни ҳисоблаш учун ҳисоблаш схема

МКМ дан ишланган хомутлар қабул қиладиган куч Q_f қуйидаги ифода бўйича аниқланади:

$$Q_f = \frac{A_{f,s} \sigma_{fu} \sin \alpha + \cos \alpha}{s_f} d_f, \quad (7)$$

Бу ерда

$$A_{f,s} = 2nt_f w_f.$$

МКМ арматурадаги чўзиш кучланишлари чекли ҳолатда деформациянинг эришган микдорига тўғри пропорционал бўлади:

$$\sigma_{fu} = \varepsilon_{fe} E_f. \quad (8)$$

Кўндаланг хомутларни ёпиштириш схемасига қараб, МКМ деформацияси катталигига чеклов белгиланади.

Матоли композит материаллари деформацияси чекли қийматдан кичик бўлса, МКМ тизими билан айланасига ўралган темирбетон тўсинларда бетон билан тишлашиш ҳолати ёмонлашиб бориши мумкин. Шу турдаги бузилишларнинг олдини олиш учун деформациянинг лойиҳалашда фойдаланиладиган максимал қийматини 0,4% га қадар чегаралаш зарур.

УМУМИЙ ХУЛОСАЛАР

1. Темирбетон махсус дисксимон намуналарда ўтказилган экспериментал–назарий тадқиқоти асосида қуйидаги хулосалар тақдим этилди:

МКМ ёрдамида кучайтирилган махсус дисксимон намуналарнинг кесилиш жойидаги юк кўтарувчанлик қобилияти кучайтирилмаган махсус дисксимон намуналарга нисбатан 7–55% ошди;

бир хил юкланишда кучайтирилган махсус дисксимон намуналарнинг пўлат хомутларидаги деформациялари кучайтирилмаган намуналарга нисбатан кичик бўлди, аммо бузувчи юкланишларда кучайтирилган намуналардаги хомутлар кучайтирилмаган намуналарга нисбатан кўпроқ деформацияланади;

2. МКМ тасмалари техникасидан фойдаланиш:

- МКМ тасмалари темирбетон тўсинларнинг кўндаланг эгилишида мустаҳкамлигини ошириш мақсадида фойдаланишга таклиф қилинди;

- U–симон тасмалари йўналиши тўсиннинг бўйлама ўқига $0^{\circ}/90^{\circ}$ ва L–симон тасмалари йўналиши $45^{\circ}/135^{\circ}$ бурчак остида бўлган МКМ лар темирбетон тўсинларда ташқи кўндаланг арматуралаш сифатида кучайтириш таклиф қилинди;

3. Матоли композит материаллар билан кучайтирилган синов намуна–дискларидаги бетон ва арматура деформацияларини ҳисобга олган ҳолда темирбетон элементларни қирқилишдаги мустаҳкамлигини баҳолаш ифодаси такомиллаштирилди. Тавсия этилган ифода матоли композит материаллар билан кучайтирилган темирбетон тўсинларни қия кесимларда силжишга мустаҳкамлигини ишончли аниқлаш имкониятини беради.

4. Эгувчи момент ва кўндаланг кучларнинг биргаликдаги таъсири зонасидаги тишлашиш кучи ва бўйлама арматуранинг букилиш самарасини ҳисобга олган ҳолда темирбетон элементларининг юк кўтарувчанлигини ҳисоблаш такомиллаштирилган усули ишлаб чиқилди. Бу усул темирбетон элементлар қия кесимларининг мустаҳкамлиги, биқирлиги ва ёриқбардошлигини аниқлашга, ҳамда мураккаб кучланганлик–деформацияланганлик ҳолати шароитларда бу элементларнинг юк кўтариш қобилиятидан тўлиқ фойдаланиш имкониятини яратади.

5. Тадқиқотлар асосида мавжуд кўприк темирбетон тўсинларининг МКМ ёрдамида кучайтириш усули такомиллаштирилди. Тавсия этилаётган усул асосида кўприк темирбетон тўсинларини кучайтириш мавжуд темирбетон кўприкларнинг оралик қурилмаларининг юк кўтарувчанлиги ва хизмат муддатини ошириш имконини беради.

6. Ишлаб чиқилган усул ёрдамида, кўприкларни юқори мустаҳкамликка эга МКМ ёрдамида кўчайтириш, таъмирлаш харажатларини камайиши ҳисобига 1 та темирбетон кўприк учун 159,0 минг АҚШ доллар иқтисодий самара бериши ҳисоб–китобларга кўра аниқланди.

**НАУЧНЫЙ СОВЕТ DSc.18/30.12.2019.Т.09.01 ПО
ПРИСУЖДЕНИЮ УЧЕНЫХ СТЕПЕНЕЙ ПРИ ТАШКЕНТСКОМ
ИНСТИТУТЕ ПО ПРОЕКТИРОВАНИЮ, СТРОИТЕЛЬСТВУ И
ЭКСПЛУАТАЦИИ АВТОМОБИЛЬНЫХ ДОРОГ**

**ТАШКЕНТСКИЙ ИНСТИТУТ ПО ПРОЕКТИРОВАНИЮ,
СТРОИТЕЛЬСТВУ И ЭКСПЛУАТАЦИИ АВТОМОБИЛЬНЫХ ДОРОГ**

АХМЕДОВ ШЕРЗОД БАХОДИРОВИЧ

**ПРОЧНОСТЬ МОСТОВЫХ ЖЕЛЕЗОБЕТОННЫХ БАЛОК,
УСИЛЕННЫХ ТКАНЕВЫМИ КОМПОЗИТАМИ**

**05.09.02 – Основания, фундаменты и подземные сооружения. Мосты и транспортные
тоннели. Дороги, метрополитены**

**АВТОРЕФЕРАТ ДИССЕРТАЦИИ ДОКТОРА ФИЛОСОФИИ (PhD)
ПО ТЕХНИЧЕСКИМ НАУКАМ**

Ташкент – 2020

Тема диссертации доктора философии (Doctor of Philosophy) зарегистрирована в Высшей аттестационной комиссии при Кабинете Министров Республики Узбекистан за № В2017.1.PhD/T122.

Диссертация выполнена в Ташкентском институте по проектированию, строительству и эксплуатации автомобильных дорог.

Автореферат диссертации на трех языках (узбекский, русский, английский (резюме)) размещен на веб-странице (www.tayl.uz) и Информационно-образовательном портале «Ziyonet» (www.ziyonet.uz).

Научный руководитель:

Ашрабов Анвар Аббасович,
доктор технических наук, профессор

Официальные оппоненты:

Юлдашев Шарафитдин Сайфитдинович
доктор технических наук, профессор

Байбулатов Хайрилла Абсадинович
кандидат технических наук, доцент

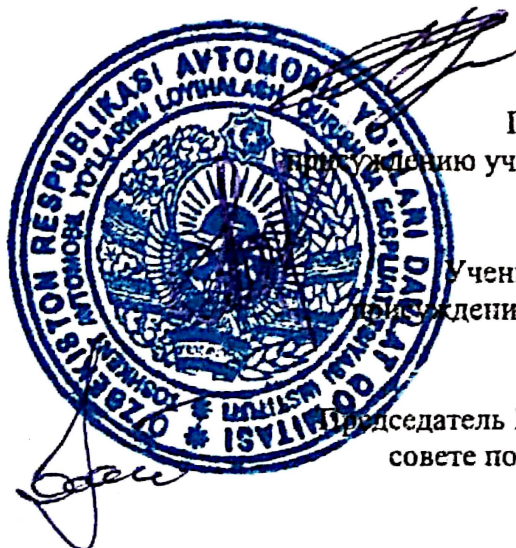
Ведущая организация:

Ташкентский архитектурно-строительный институт

Защита диссертации состоится «12» 08 2020 года в 14⁰⁰ часов на заседании Научного совета DSc.18/30.12.2019.T.09.01 при Ташкентском институте по проектированию, строительству и эксплуатации автомобильных дорог. Адрес: 100060, г.Ташкент, проспект А.Темура, 20. Тел./факс: (99871) 232-14-39, e-mail: tadi_info@edu.uz).

С диссертацией можно ознакомиться в Информационно-ресурсном центре Ташкентского института по проектированию, строительству и эксплуатации автомобильных дорог (зарегистрирована за №196). Адрес: 100060, г.Ташкент, проспект А.Темура, 20. Тел.: (99871) 232-14-45.

Автореферат диссертации разослан «28» 07 2020 года.
(протокол реестра рассылки №2 от «4» июля 2020 года).



А.А.Рискулов

Председатель научного совета по
присуждению ученых степеней, д.т.н., профессор

Р.А.Абдурахманов

Ученый секретарь научного совета по
присуждению ученых степеней, PhD, доцент

И.С.Содиқов

Председатель Научного семинара при научном
совете по присуждению ученых степеней,
д.т.н., профессор

ВВЕДЕНИЕ (аннотация диссертации доктора философии (PhD))

Актуальность и востребованность темы диссертации. Начиная с 80–х годов XX века, в мировом масштабе широко применяется практика усиления железобетонных конструкций на основе тканевых композиционных материалов (ТКМ). Строительство автомобильных дорог в США привело к строительству железобетонных мостов на хребте и эксплуатации их в течение всего года. Неграмотное техническое обслуживание и обслуживание мостов (посыпание солью для удаления льда) привело к развитию коррозионных процессов в арматуре. Согласно отчету ASCE (American Association of Civil Engineers) за 2005 г., почти 40% автомобильных мостов в США имеют конструктивные и функциональные неисправности, которые делают невозможной их последующую эксплуатацию. Аналогичная ситуация наблюдается в странах Западной Европы, России и Республике Узбекистан. Техническое состояние большинства мостов характеризуется наличием большого количества дефектов и повреждений, которые значительно снижают эксплуатационный срок службы конструкций.

Для того, чтобы безопасно осуществлять общемировой учет нагрузок, необходимо заменить или усилить головные муфты промежуточных устройств при капитальном ремонте или реконструкции железобетонных мостов. Эффективным способом повышения несущей способности железобетонных балок является применение современных технологий взаимодействия с ТКМ. В развитых зарубежных странах, включая США, Германию, Швецию, Японию, западноевропейские страны, России, Канаду, Австралию «..... долговечность и прочность мостов, дорог и других транспортных сооружений достигается посредством таких перспективных направлений, как применение современных технологий проектирования и технических средств»¹. В этом считается необходимым разработать методику усиления железобетонных мостов с ТКМ и расчета их на прочность.

В настоящее время в сети автомобильных дорог Республики Узбекистан общей протяженностью 184000 км эксплуатируется 7114 мостов и путепроводов с суммарной длиной 165005 пм. Техническим требованиям по несущей способности пролетных строений не отвечает 331 мост (7740 пм), из которых 144 (3343 пм) требуют полной замены. 187 мостов общей протяженностью 4387 пм требуют ремонта, усиления или реконструкции. При этом, одной из главных задач является обеспечение их длительной работоспособности, в том числе полностью или частично сохраняемых при реконструкции сооружений.

В Республике Узбекистан особое внимание уделяется качеству автомобильных дорог, их соответствию национальным и международным стандартам, оценке транспортно–эксплуатационных качеств дорог, ремонту, реконструкции, модернизации существующих и строительству новых автомобильных дорог. В стратегии действий по развитию Республики Узбекистан отмечено, в том числе «... реализация программ по развитию и модернизации дорожно–транспортной, инженерно–коммуникационной

социальной инфраструктуры...»¹. В связи с этим разработку методов оценки ровности дорожного покрытия, при условии обеспечения комфортабельности движения с учетом функционального значения автомобильных дорог становится одной из важных задач.

Данная диссертация определенно будет служить в дальнейшем претворении в жизнь задач поставленных в Указах Президента РУ № ПФ–4947 от 7 февраля 2017 г. «О стратегии действий по дальнейшему развитию Республики Узбекистан», в Постановлении Президента Республики Узбекистан № ПК–4035 от 27 ноября 2018 года «О мерах по внедрению передовых зарубежных методов организации работ в сфере строительства и эксплуатации автомобильных дорог» и Постановлении Кабинета Министров Республики Узбекистан №166 от 31 марта 2017 года «Об организации деятельности Государственной инспекции по контролю за качеством дорожно–строительных работ при Кабинете Министров Республики Узбекистан», а также других нормативно–правовых актов.

Соответствие исследования приоритетным направлениям развития науки и технологий в Республике. Настоящее исследование выполнено в соответствии с приоритетным направлением развития науки и технологий Республики: « II. Энергетика, энергия и ресурсосбережение».

Степень изученности проблемы. Теоретические и прикладные исследования по усилению существующих железобетонных мостовых балок тканевыми композитными материалами и оценке прочности усиленных мостовых железобетонных балок проводятся в научных центрах, университетах и научно–исследовательских институтах следующих стран: АСИ440 (США), University of Tokyo (Япония), RWTH Aachen University (Германия), VTI национальный дорожно–исследовательский институт Швеции (Швеция), Российский автомобильно–дорожный научно–исследовательский институт (РосдорНИИ), Московский автомобильно–дорожный институт (МАДИ–ТУ), Казахский автомобильно–дорожный научно–исследовательский институт (КаздорНИИ), Белорусский государственный технический университет (БГТУ) и Ташкентский институт по проектированию, строительству и эксплуатации автомобильных дорог (ТИПСЭАД).

Исследованиями в области усиления и укрепления железобетонных мостов тканевыми композиционными материалами занимались такие известные ученые, как: Jayaprakash J., Abdul Aziz A. A., Abang A. A., Khalifa A., Alkhrdaji T., Nanni A., Kong F. K., Mast R. F., Mukhopadhyaya P., Pamalee A. V., Razali M., Chin W. C., Ritchie P.A., Taylor H. P. J., Зайцев Ю.В., Байков В.Н., Берг О.Я., Бондаренко В.М., Гвоздев А.А., Залесов А.С., Яшин А.В., Мамажонов Р. К, Ашрабов А.А., Ишанходжаев А.А., Раупов Ч.С.

¹Proceedings of the International Conference of “Integrative Risk Mangement Towards Resilient”, Davos, 2016

²Указах президента Республики Узбекистан № ПФ–4947 от 7 февраля 2017 г. «О стратегии действий по дальнейшему развитию Республики Узбекистан»

Большинство проведенных исследований по усилению зоны среза железобетонных балок были произведены с использованием однонаправленных тканевыми композиционными материалами. Усиление двунаправленными тканевыми композиционными материалами практически не было рассмотрено. В проведенных научных исследованиях недостаточно изучены вопросы усиления железобетонных элементов тканевыми композиционными материалами в зоне совместного действия изгибающего момента и поперечных сил, а также расчета прочности в наклонных сечениях.

Связь темы диссертации с научно–исследовательскими работами высшего образовательного учреждения, где выполнена диссертация. Настоящая диссертация выполнена в рамках плана научно–исследовательских работ Ташкентского института по проектированию, строительству и эксплуатации автомобильных дорог по направлениям: ИТД–16–005: «Рациональное армирование и совершенствование методов расчета прочности и жесткости сейсмостойких железобетонных элементов мостов и сооружений, работающих с трещинами» (2009–2011 гг.) и Ф–4–53 «Расчетные методы и модели в механике разрушения бетона и железобетона» (2012–2016 гг.).

Целью исследования является совершенствование метода расчета прочности наклонного сечения железобетонных элементов, с учетом сил контактного взаимодействия в трещинах, на основе модели распределения внутренних усилий в наклонном сечении, позволяющем точнее оценить их прочность на приопорном участке и разработка практических рекомендаций по расчету несущей способности усиленных железобетонных элементов тканевыми композитными материалами по наклонным сечениям при совместном действии изгибающего момента и поперечной силы.

Задачи исследования состоят в следующем:

анализ существующих методов расчёта прочности железобетонных элементов (обычных и усиленных ТКМ) в зоне совместного действия изгибающего момента и поперечной силы, а также результатов ранее проведенных экспериментальных исследований;

разработка методики экспериментальных исследований по усилению железобетонных элементов тканевыми композитными материалами в зоне совместного действия изгибающего момента и поперечной силы;

получение результатов экспериментально–теоретических исследований опытных образцов – дисков для оценки прочности при срезе, усиленных тканевыми композиционными материалами;

разработка практических рекомендаций по расчету несущей способности усиленных железобетонных элементов тканевыми композитными материалами в зоне совместного действия изгибающего момента и поперечной силы на основе экспериментальных данных.

В качестве объекта исследования были приняты железобетонные мосты и балки путепроводов автомобильных дорог Республики Узбекистан.

Предметом исследования является технология наружного рационального армирования железобетонных мостовых балок и индикаторы для оценки несущей способности и прочности поперечного сечения трещины железобетонных мостовых балок, армированных тканевыми композиционными материалами.

Методы исследования. В ходе исследования применены методы измерения, сравнения, математического интегрирования результатов испытаний, оценки прочности железобетонных мостовых балок в соответствии с нормативными документами (ШНҚ 2.05.03–12 “Мосты и трубы”).

Научная новизна исследования заключается в следующем:

усовершенствован метод усиления железобетонных элементов тканевыми композитными материалами в зоне совместного действия изгибающего момента и поперечной силы с учетом направления, шага и количества внешнего армирования тканевого композиционного материала;

предложена формула для оценки прочности при срезе в зоне совместного действия изгибающего момента и поперечной силы с учетом деформации бетона и арматуры в опытных образцовых дисках, усиленных тканевыми композиционными материалами;

усовершенствован метод расчета грузоподъемности железобетонных элементов, в зоне совместного действия изгибающего момента и поперечной силы на основе экспериментальных данных с учетом сил сцепления и нагельного эффекта продольной арматуры;

усовершенствован метод расчета прочности наклонных сечений железобетонных элементов усиленных тканевыми композитными материалами с учетом результатов теоретического анализа и экспериментальных данных.

Достоверность результатов исследования подтверждается: использованием в исследовании современных методов и средств; анализом результатов измерения ровности покрытия на основе правил математического моделирования; обработкой результатов экспериментов численными математическими методами; сравнительным анализом результатов экспериментов и аналитических расчётов, а также их близостью; экспериментами на участках дорог и внедрением результатов в практику.

Научная и практическая значимость результатов исследования. Разработка методики экспериментальных исследований по склеиванию железобетонных элементов с тканевыми композиционными материалами в зоне совместного воздействия изгибающего момента и поперечных сил, получение новых данных из экспериментально–теоретических исследований по деформированию железобетона и арматуры опытных образцов–дисков с матированными композиционными материалами, ориентирующихся на

прочность соединения железобетонных элементов с тканевыми композиционными материалами, железобетон характеризуется тем, что несущие свойства элементов улучшаются методом расчета на основе экспериментальных данных.

Внедрение результатов исследования:

методика усиления железобетонных элементов тканевыми композиционными материалами в зоне совместного действия изгибающего момента и поперечных сил была внедрена в «Научно–исследовательском институте автомобильных дорог» при Комитете автомобильных дорог Республики Узбекистан. (Справка Комитета автомобильных дорог Республики Узбекистан №02/1922–1979 от 3 июня 2020 г.). В результате научных исследований создана возможность усиления железобетонных элементов тканевыми композиционными материалами в зоне совместного действия изгибающего момента и поперечных сил;

данные экспериментально–теоретических исследований опытных образцов–дисков по деформациям бетона и арматуры в зоне совместного действия изгибающего момента и поперечной силы для оценки прочности при срезе, усиленных тканевыми композиционными материалами были приняты для использования в процессе производства и проектирования в «Научно–исследовательском институте автомобильных дорог» при Комитете автомобильных дорог Республики Узбекистан. (Справка Комитета автомобильных дорог Республики Узбекистан №02/1922–1979 от 3 июня 2020 г.). В результате научных исследований удалось учесть деформацию арматуры и бетона в передних секциях железобетонных элементов и повысить точность расчетов в результате экспериментальных данных;

усовершенствована методика расчета несущих свойств железобетонных элементов на основе экспериментальных данных с учетом прочности на растяжение и влияния продольного армирования в зоне совместного действия изгибающего момента и поперечных сил внедрена в «Научно–исследовательском институте автомобильных дорог» при Комитете автомобильных дорог Республики Узбекистан. (Справка Комитета автомобильных дорог Республики Узбекистан №02/1922–1979 от 3 июня 2020 г.) В результате научных исследований обеспечена безопасность железобетонных конструкций, а существующие методы расчета прочности позволяют снизить расход материалов в зоне приближения к заповеднику;

на основе результатов проведенных теоретических и практических исследований усовершенствована методика расчета прочности железобетонных элементов усиленных тканевыми композитными материалами по наклонным сечениям и практически внедрена в «Научно–исследовательском институте автомобильных дорог» при Комитете автомобильных дорог Республики Узбекистан. (Справка Комитета автомобильных дорог Республики Узбекистан №02/1922–1979 от 3 июня 2020 г.). В результате научных исследований на основе результатов теоретических и практических исследований создана возможность расчета

прочности поперечного сечения железобетонных элементов, усиленных тканевыми композиционными материалами.

Апробация результатов исследования. Настоящее исследование обсуждено на 3-х международных и 6 республиканских научно-практических конференциях.

Опубликованность результатов исследования. По теме диссертации опубликовано 20 научных работ. Из них, 9 статей в научных изданиях, рекомендованных Высшей аттестационной комиссией Республики Узбекистан для диссертации доктора философии (PhD), в том числе 1 статья в зарубежном журнале, 8 в Республике Узбекистан.

Структура и объём диссертации. Диссертация состоит из введения, четырёх глав, общих выводов, списка использованной литературы и приложений; объём – 118 страниц.

ОСНОВНОЕ СОДЕРЖАНИЕ ДИССЕРТАЦИИ.

Во введении обоснованы актуальность темы и необходимость исследования, изложены цель и задачи, объект и предмет исследования, соответствие темы приоритетным направлениям развития науки и технологий в Республике, научная новизна и практические результаты исследования, достоверность, научное и практическое значение, внедрение в производство результатов, а также сведения об опубликованных работах, структура диссертации.

Первая глава **«Анализ существующих методов оценки прочности неусиленных и усиленных изгибаемых железобетонных элементов с трещинами в зоне совместного действия изгибающего момента и поперечной силы»** посвящена важности исследуемых вопросов при проектировании конструкций сооружений, кратко изложены и проанализированы основные проблемы усиления железобетонных конструкций сооружений. В настоящее время ещё нет единого мнения о характере напряженно-деформированного состояния бетона и арматуры в зоне совместного действия изгибающего момента и поперечной силы в предельном состоянии, недостаточно изучена зависимость прочности элементов от вида и количества продольного и поперечного армирования. Все это вызывает большие трудности при решении задачи и вынуждает использовать приближенные приёмы расчёта, что приводит к излишнему расходу материалов в железобетонных конструкциях, а в ряде случаев, к их недостаточной надёжности.

Объёмы усиления железобетонных конструкций сооружений ежегодно неуклонно возрастают. Одной из главных задач при этом является обеспечение их длительной работоспособности, в том числе полностью или частично сохраняемых при реконструкции сооружений. Длительные сроки службы конструкций и неблагоприятные экологические условия их эксплуатации привели к тому, что старение и деградация железобетонных

конструкций превратились в серьезную проблему строительной отрасли. Решение проблемы заключается в их реабилитация (т.е. усиление, ремонт или восстановление), что экономически является более реальным, позволяя при этом увеличить грузоподъемность конструкций до необходимого уровня.

В первой главе работы дана краткая характеристика состояния вопроса, проведен анализ существующих методов оценки прочности и усиления изгибаемых железобетонных элементов в зоне действия поперечных сил железобетонных элементов с трещинами. В главе проанализированы исследования механизма передачи сил зацепления через трещины в железобетонных образцах обычных и усиленных внешним армированием из тканевых композитных материалов (ТКМ), оценен количественный вклад внешнего армирования в несущую способность изгибаемых железобетонных элементов, сформулированы проблемы и цели исследования.

Вторая глава **«Методика экспериментальных исследований контактного взаимодействия берегов трещин в опытных образцах–дисках при сдвиге»**, посвящена разработке методики экспериментальных исследований по усилению железобетонных элементов в зоне совместного действия изгибающего момента и поперечной силы, изложена подробная программа экспериментальных исследований с характеристикой опытных образцов и материалов, методов, и технологии внешнего и внутреннего армирования железобетонных элементов.

Характеристика материалов и неусиленных образцов–дисков и их изготовления. При проведении экспериментальных исследований механизма передачи сдвига через трещины наибольшее внимание было уделено наиболее важным влияющим факторам: прочность бетона, ширина трещины, величина напряжений нормальных к плоскости трещины.

Для определения связи между касательными и нормальными напряжениями, с одной стороны, и соответствующими взаимными перемещениями берегов макротрещины при сдвиге, с другой, были проведены на специальных образцах–дисках при сдвиге, форма, размеры и характеристики которых приведены на рис.1. Для определения параметров сдвиговой жесткости железобетона с трещинами были изготовлены широко распространенные образцы. Общий вид опытных образцов–дисков на срез представлен на рис. 1.

В состав каждой серии входят 3 подсерии образцов с одинаковыми геометрическими размерами (табл. 1).

Указанные образцы изготавливались в специально законструированных металлических формах. С обеих сторон каждого образца при бетонировании оставлялись канавки глубиной 15 мм. В эти канавки укладывались круглые металлические стержни и линейной нагрузкой через стержни образцы раскалывались. Затем обе распадающиеся половины образцов стягивались металлическими тяжами с фиксацией величины начального раскрытия трещины, в специально законструированной металлической раме.

Механические характеристики арматур всех опытных образцов приведены в табл.2.

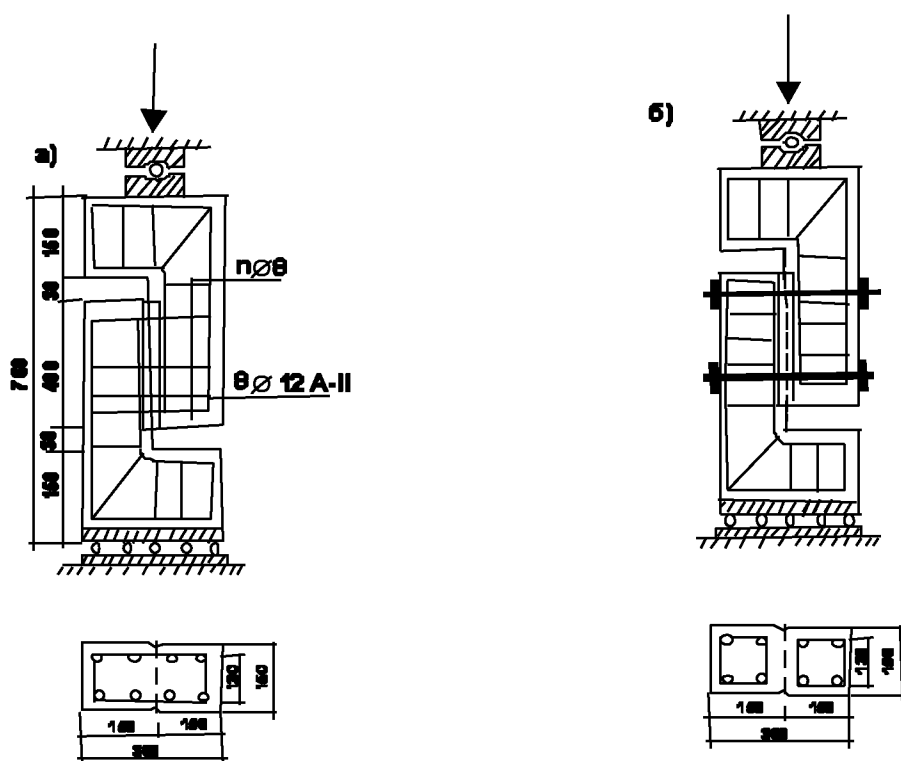


Рис. 1. Общий вид, схема армирования и испытания опытных образцов-дисков на срез: а) для образцов с поперечным армированием; б) то же без поперечных стержней

Для армирования специальных образцов на срез использовалась арматура класса А-I диаметром 8 мм с пределом текучести 334 МПа и временным сопротивлением 423 МПа. Модуль упругости арматуры был равен $E_S = 2,1 \times 10^5$ МПа. Относительное удлинение $\epsilon_{пр}$ при $\sigma_{вр}$ для арматуры класса А-I составляло 21%, а для А-III 19%.

Образцы первой серии имели армирование, пересекавшее плоскость трещины. В данной серии исследовалось влияние вида и количества поперечной арматуры на сдвиговую жесткость образца. Как в предыдущих сериях, образец раскалывался линейной нагрузкой. В связи с наличием арматуры, пересекающей трещину, надобность в тягах для предотвращения распада образца отпадала. Образец помещался в пресс и нагружался ступенями через шарниры вдоль плоскости инициированной трещины.

На каждом приращении нагрузки замерялись приращения касательных и нормальных перемещений берегов трещины по крестовым парам металлических реперов, а также деформации арматурных стержней, пересекавших трещину. Измерение деформаций в стержнях производилось по реперам, приклеенным к стержням в пазах, оставленных при бетонировании образца.

Вторая серия образцов испытывалась в прессе по схеме, изображенной на рис.1. После раскалывания половинки образцов скреплялись вместе двумя парами тяг из стальных стержней и устанавливались в пресс. Затем тяги удалялись и нагрузка, прикладывалась к образцу ступенями, с выдержкой на

каждой ступени для записи измерения перемещений. Как правило, ширина раскрытия трещины при расколе образцов не превышала величины 0,5 мм, а при величине менее 0,25 мм половинки образца не отделялись друг от друга, т.е. трещина не была сквозной.

Таблица 1

Характеристики опытных образцов–дисков на срез

Серия образцов	Обозначение опытных образцов	Прочность бетона, МПа	Количество и класс-арматуры	Размеры, см	Начальная ширина раскрытия трещин, мм
первая	ОД–I–1	17,5	4D8 A–I	76x30x15	–
	ОД–I–2	17,5	3D8 A–I	76x30x15	–
	ОД–I–3	17,5	2D8 A–I	76x30x15	–
	ОД–II–1	26,5	3D8 A–I	76x30x15	–
	ОД–II–2	17,5	3D8 A–I	76x30x15	–
	ОД–II–3	11,2	3D8 A–I	76x30x15	–
	ОД–III–1	26,3	3D8 A–I	76x30x15	–
	ОД–III–2	26,3	3D8 A–II	76x30x15	–
	ОД–III–3	26,3	3D8 A–III	76x30x15	–
вторая	ОД–IV–1	26,3	–	76x30x15	0,19
	ОД–IV–2	26,3	–	76x30x15	0,27
	ОД–IV–3	26,3	–	76x30x15	0,41
	ОД–IV–4	17,5	–	76x30x15	0,20
	ОД–IV–5	17,5	–	76x30x15	0,29
	ОД–IV–6	17,5	–	76x30x15	0,41

Таблица 2

Механические характеристики арматур всех опытных образцов

№	Класс арм., диам., мм	Площадь сечения, см ²	Предел текучести, МПа	Времен. сопротив., МПа	Модуль упруг., МПа
1	2	3	4	5	6
1	D8A–I	0,506	342	432,9	2,07
2	D8A–II	0,500	418	564,8	1,96
3	D8A–III	0,500	418	564,8	1,96

Образцы второй серии раскалывались и помещались в специальную раму, устанавливаемую в пресс. Начальная ширина раскрытия этих трещин могла регулироваться болтами на тягах и в раме. На стальные тяги наклеивались тензорезисторы на бумажной основе с базой 20 мм. Диаметр тяг составлял 15 мм, модуль упругости стали 200 кН/мм. Измерения деформаций в тягах позволяли определять приращение усилий в тягах на каждой ступени нагружения. Это давало возможность оценить величину напряжений нормальных к плоскости трещины. Одновременно определялись касательные напряжения и взаимные перемещения трещин по наклеенным

вдоль трещины крестовым парам реперов.

Анализ поверхности излома образца показывает большие различия в степени шероховатости и характере магистральной трещины. Это различие основано, прежде всего, на том факте, что трещина при расколе образцов трещина сгибалась по контактной зоне.

Следовательно, за счет проявления этой пластической деформации можно ожидать развития деформаций сдвига берегов трещины. Анализ профилограмм, полученных на тех же образцах, испытанных на сдвиг с ограничением дилатационного раскрытия трещин, можно наблюдать меньшую степень шероховатости осколков заполнителя и растворной матрицы на обеих поверхностях трещины.

Характеристика материалов и усиленных образцов–дисков тканевыми композитными материалами и их изготовления. Основной целью исследования явилось экспериментально–теоретическое изучение сопротивления поперечному изгибу железобетонных балок, усиленных закрепленными на их поверхности тканевыми композитами в виде углепластиковых волокнистых материалов (ТКМ). Исследование посвящено исследованию опытных образцов–дисков, испытанных при чистом сдвиге. В качестве переменных параметров рассматривались: различное содержание продольного и поперечного армирования, ориентация, шаг и количество внешнего полосового армирования из ТКМ.

Материалы и изготовление. Классификация, общий вид и поперечное сечение опытных образцов–дисков приведена соответственно на рис.2,3.

Было испытано девять опытных образцов–дисков, рис.2. Они были сгруппированы в три серии, называемые РО, Р и РF, в каждой по три образца. Образцы серии РО не имели никакого армирования поперек трещины, тогда как образцы серии Р и РF были одинаково армированы внутренней стальной поперечной арматурой, пересекающей плоскость среза. Образцы серии Р обозначались как Р1, Р2 и Р3. Образцы серии РF, обозначенные РF1, РF2 и РF3 были дополнительно усилены снаружи полосами тканевого композита из ТКМ, рис. 3.

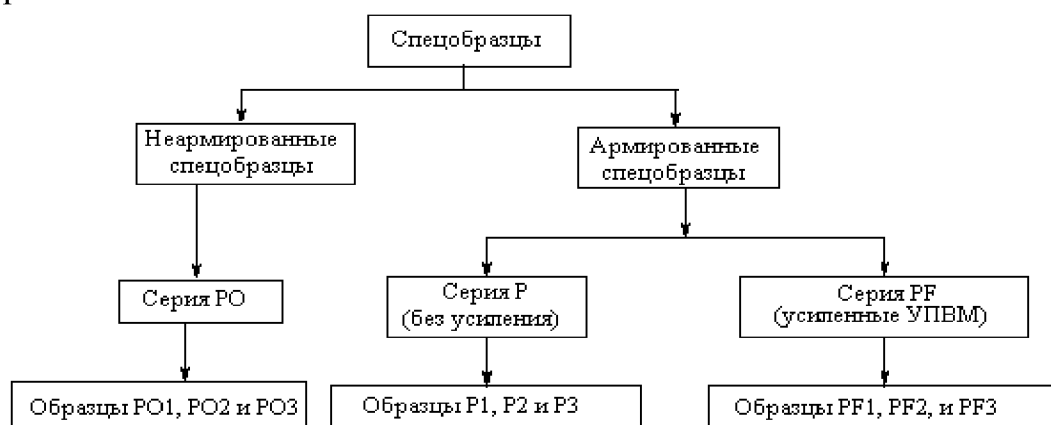


Рис.2. Классификация опытных образцов–дисков

Было испытано девять опытных образцов–дисков, рис.2. Они были сгруппированы в три серии, называемые РО, Р и РF, в каждой по три образца. Образцы серии РО не имели никакого армирования поперек трещины, тогда как образцы серии Р и РF были одинаково армированы внутренней стальной поперечной арматурой, пересекающей плоскость среза. Образцы серии Р обозначались как Р1, Р2 и Р3. Образцы серии РF, обозначенные РF1, РF2 и РF3 были дополнительно усилены снаружи полосами тканевого композита из ТКМ, рис. 3.

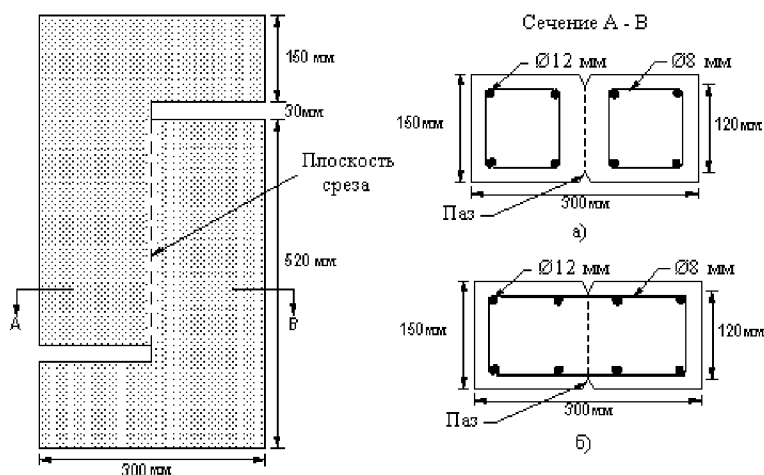


Рис. 3. Общий вид и поперечное сечение опытных образцов–дисков серий: (а) – РО; (б) – Р и РF

Свойства арматуры и деталей. Все образцы стальной арматуры были испытаны при одноосном растяжении. На рис. 4 и рис. 5 показаны детали армирования и поперечное сечение опытных образцов–дисков серий Р и РF.

Армирование опытных образцов–дисков. Опытные образцы–диски были разделены на три серии, обозначенные как РО, Р и РF. Каждая серия включала по три образца. Серия РО не имела поперечного армирования (рис. 4а). Серия Р имела три образца, обозначаемые Р1, Р2 и Р3, которые армировались стальными стержнями (хомутами) перпендикулярно плоскости среза с различным μ , т.е. 2, 4 и 6. Серия РF имела армирование аналогичное серии Р и обозначалось как РF1, РF2 и РF3. Для поперечного армирования серий Р и РF использовалась мягкая сталь. На рис. 4 и 5 показаны образцы–диски с армированием поперек плоскости среза.

Свойства эпоксидной смолы и ТКМ. Соединения ТКМ. Композитные ТКМ соединения неоднородны и их свойства зависят от многих факторов. Самые важные из них тип волокна и конфигурация армирующего волокна. Соединения состоят из комбинации двух или больше различных материалов, которые имеют разные особенности (характеристики) в различных формах или составах. Волокна (нити или пряжа) могут работать однонаправлено (в составе непрерывных листов) или ткаться под различными углами в виде ткани. Волокна характеризуются высокой прочностью на растяжение в продольном направлении и незначительной прочностью в поперечном. Эти

волокна составляют однонаправленную систему волокна. Двухнаправленные ткани составлены из волокон, ориентируемых в 0/90 градусах с равным распределением волокон в каждом направлении.

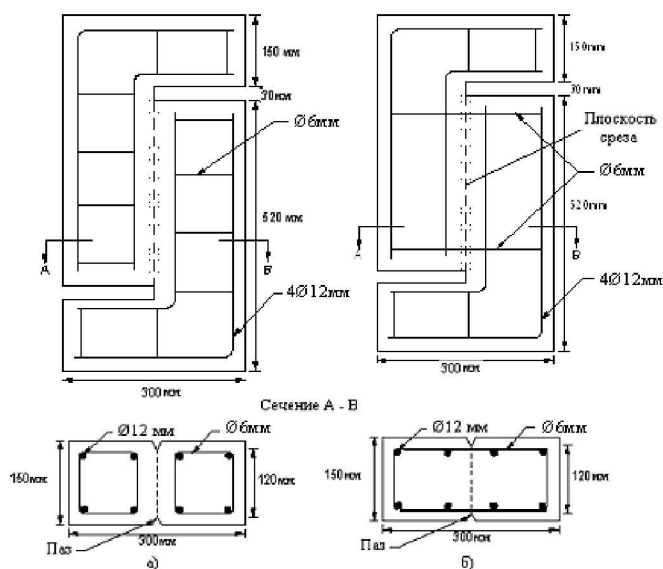


Рис. 4.
Схема опытных образцов-дисков без поперечного армирования
а) серия P; б) P1 и PF1

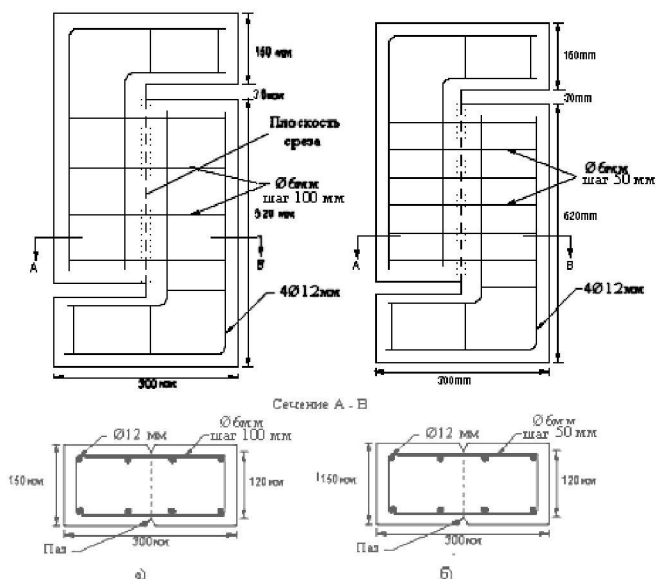


Рис. 5.
Схема поперечного армирования опытных образцов-дисков
а) – P2 и PF2, б) – P3 и PF3)

В данном исследовании в качестве внешнего дополнения к системе внутреннего армирования был использован армирующий композит, состоящий из двух основных компонентов: эпоксидной смолы и листов ткани из углепластикового волоконного материала (ТКМ) торговой марки SikaWrap160C (0°/90°). В этой ткани, волокна ориентируются в продольном и поперечном направлениях, поэтому такую систему ткани называют двухнаправленной (ортогональной). Эпоксидная смола Sikadur-330 использовалась как адгезив в системе армирующего композита. С помощью такой двухкомпонентной системы листы волокна фиксировались (приклеивались) эпоксидной смолой на (к) поверхности бетона. Свойства эпоксидной смолы (по руководству изготовителя) следующие: адгезионная прочность клея – 4 МПа; предел прочности – 30 МПа; модуль упругости – 3,8 МПа.

Листы ТКМ толщиной 0,9 мм поставлялись в рулонах шириной 0,6 м, длиной 5 м, с ортогональной ориентацией волокон – $0^\circ/90^\circ$. Толщина такого листа меньше чем листа с ориентацией волокон в одном направлении. Значения предела прочности и модуля упругости были определены испытанием образцов ТКМ при растяжении в соответствии с руководством изготовителя для ткани из углепластикового волокна (ТКМ) предел прочности и модуль упругости соответственно равны 3,800 МПа и 230,000МПа.

Образцы серии PF были усилены тканью ТКМ с обеих сторон. Волокна листового композита ориентировались в одном направлении $0^\circ/90^\circ$ относительно плоскости среза, рис. 6. Образцы серии P использовались как контрольные (без усиления обертыванием листами ТКМ). Внутреннее армирование оставалось таким же, как для остальных двух серий (рис. 6).

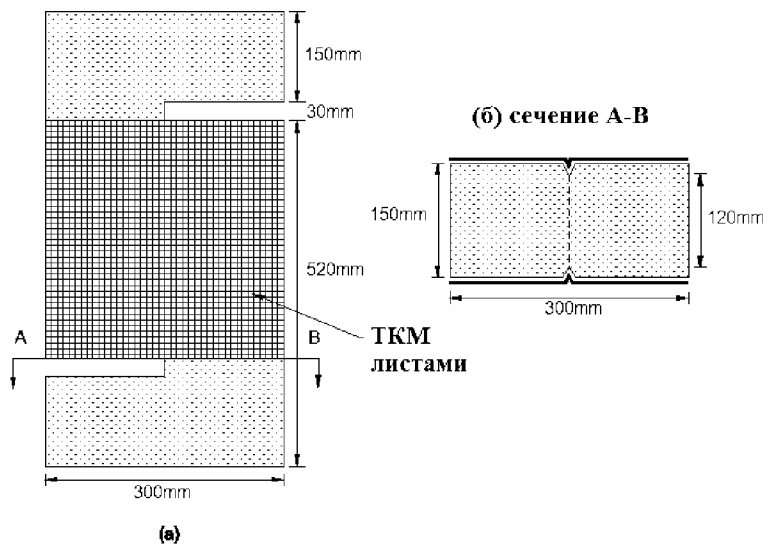


Рис. 6. Усиление образцов PF1, PF2 и PF3 листами ТКМ (ориентация: $0^\circ/90^\circ$)

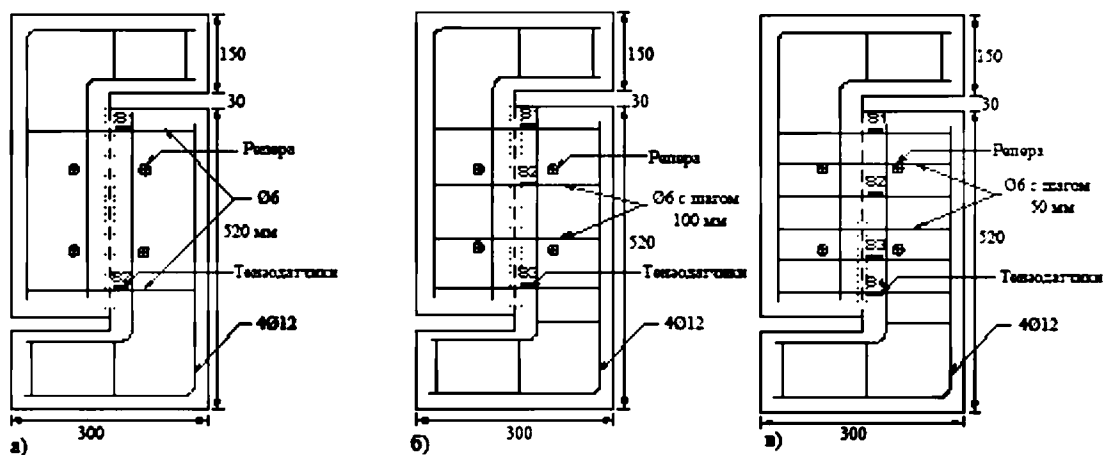


Рис. 7. Схема расположения тензорезисторов и реперов на специальных образцах серий P1, PF1, P2, PF2, P3 и PF3

Впоследствии расколотый образец кантовался в вертикальное положение для испытания на срез в специальной силовой раме. Образцы

опирались на ролики, позволяющие верхней и нижней половине образца свободно перемещаться в горизонтальном направлении при вертикальном нагружении. Образец загружался вдоль плоскости среза, как показано на рис.9. Нагружение увеличивалось до наступления разрушения. На каждой ступени нагружения измеряли смещения вдоль и поперек плоскости среза с помощью реперов (с точностью до 0.001 мм), а также снимались показания тензорезисторов для измерения деформации стальных стержней тяг. За разрушение принимался момент, когда образец переставал сопротивляться дальнейшей нагрузке. Все образцы серий PF были усилены листами ТКМ по обеим сторонам образцов после раскола горизонтальной нагрузкой по плоскости среза.

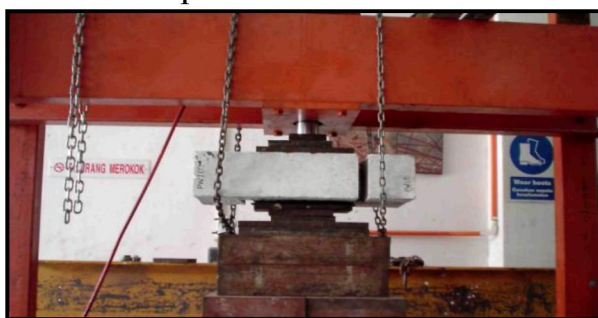


Рис. 8. Специальный образец, подвергнутый линейной раскалывающей нагрузке по плоскости среза



Рис. 9. Экспериментальная установка для испытания образцов–дисков при срезе

В литературе имеется мало сведений по исследованию передачи напряжений сдвига в образцах–дисках, усиленных ТКМ. В связи с этим было решено провести исследование прочности, деформирования и характера разрушения при сдвиге специальных образцов–дисков, усиленных тканью из ТКМ. Комплекс исследований механизма передачи напряжений через трещины в плоскости сдвига, проведенный как для усиленных, так и для неусиленных железобетонных спецобразцов, позволил провести сравнительный анализ их поведения под нагрузкой. Прямое испытание спецобразцов сдвиговой нагрузкой проводилось для исследования эффективности усиления из ТКМ и для выявления характера отслаивания, разрыва или нарушения сцепления ткани ТКМ с бетоном вдоль плоскости сдвига с трещиной. Образцы армировались различным количеством внутренних поперечных стержней, нормально пересекающих плоскость сдвига с трещиной. Было изучено влияние количества внутреннего поперечного армирования и внешнего усиления тканью ТКМ. На основе полученных экспериментальных данных предложены уравнения для оценки несущей способности усиленных спецобразцов при сдвиге.

Образцы P1 и PF1. Образцы P1 и PF1 имели одинаковый процент внутреннего поперечного армирования (стальные хомуты), $\rho=0.14\%$. Площадь плоскости среза равнялась $120 \times 340 = 40800 \text{ мм}^2$. На хомуты были

установлены по два тензодатчиками (S1 и S2). Разрушающая нагрузка для спецобразца P1 составляла 85.50 кН, а его соответствующее напряжение и смещение сдвига и нормальное смещение (или ширина раскрытия трещины) равнялись соответственно 2.09 МПа, 0.63 мм, и 1.68 мм. При разрушающей нагрузке, зарегистрированная максимальная деформация в хомуте тензодатчиком S1 равнялась 3052 мк. Разрушение произошло по плоскости среза (рис.10). В спецобразце PF1, усиленном листами ТКМ на передней и задней поверхности, внутренние хомуты были такими же, как и в образце P1. Этот образец разрушился с разрывом листов ТКМ вдоль плоскости сдвига при максимальной нагрузке 131.82 кН (рис.11). Напряжение и смещение сдвига, а также нормальное смещение (ширина раскрытия трещин) в предельной стадии равнялись соответственно 3.23 МПа, 0.71 мм, и 1.98 мм. Напряжения сдвига в спецобразце PF1 было на 54.18 % выше, чем в неусиленном образце P1, что было объяснено присутствием внешнего усиления.

Образцы P2 и PF2. В образцах P2 и PF2 в точках S1, S2 и S3 были размещены три тензодатчика, количество внутреннего поперечного армирования было в два раза выше, чем в образцах P1 или PF1, а площадь плоскости среза была такой же. Образец P2 разрушился при нагрузке 135.38 кН с соответствующим максимальным напряжением сдвига 3.30 МПа. При этом сдвиговое и нормальное смещения были соответственно равны 0.24 и 0.48 мм. Перед разрушением в нижней зоне плоскости среза наблюдалось растрескивание бетона. Результаты эксперимента неусиленных и усиленных образцов-дисков приведены в табл. 3. Деформации в стальных хомутах росли с увеличением нагрузки. В усиленном образце-диске PF2, была сделана попытка увеличить конечную несущую способность с помощью приклеивания слоя ТКМ на обе стороны, подобно усиленным образцам PF1. Усиленный образец PF2 разрушился с разрывом ТКМ вдоль плоскости среза при нагрузке 167.45 кН (соответствующей напряжению сдвига 4.10 МПа) подобно образцу PF1. Максимальные сдвиговое и нормальное смещение до разрушающей нагрузки были соответственно равны 1.06 и 4.39 мм. По сравнению с образцом P2 напряжения сдвига увеличились на 23.68%.

Образцы P3 и PF3. Внутреннее поперечное армирование образцов, P3 и PF3 было в три раза больше чем у образца P1, тогда как внешнее усиление образца PF3 было таким же, как и в образцах PF1 и PF2. Четыре тензодатчики были установлены на хомуты в точках S1, S2, S3 и S4. Загружение по плоскости среза (120 x 340 мм) осуществлялось, так же, как и в образцах P1, P2, PF1 и PF2. Образец P3 разрушился при нагрузке 213.87 кН при напряжении сдвига 5.24 МПа. Разрушающая нагрузка росла с увеличением количества внутреннего поперечного армирования. Предельное сдвиговое и нормальное смещение равнялось соответственно 0.71 и 1.92 мм. Все неусиленные образцы P1, P2 и P3 разрушились по плоскости сдвига.

Усиленный образец PF3 разрушился при нагрузке 228.02 кН при соответствующем напряжении сдвига 5.58 МПа, что дало повышение прочности по сравнению с неусиленным образцом P3 на 6.62%. При разрушающей нагрузке сдвиговой и нормальной смещения в усиленном образце PF3 (1.54 и 5.10 мм) были больше, чем в неусиленном образце P3. Образец PF3 разрушился с разрывом листов ТКМ на задней стороне (рис.12 и 13) или отслаивание листа ТКМ (рис. 13). Очевидно, что увеличение количества внутреннего армирования в усиленных образцах–дисках уменьшало вклад внешнего армирования листами ТКМ в повышение несущей способности.

Таблица 3.

Результаты эксперимента неусиленных и усиленных образцов–дисков

Образцы	Стальные хомуты	ρ (%)	Разрушающая нагрузка, (кН)	Напряжение среза, (МПа)	Вклад листов ТКМ, (кН)	Повышение, (%)
P1	2 Ø 6мм	0.14	85.50	2.09	—	—
PF1	2 Ø 6мм	0.14	131.82	3.23	46.32	54.17
P2	4 Ø 6мм	0.28	135.38	3.30	—	—
PF2	4 Ø 6мм	0.28	167.45	4.10	32.07	23.68
P3	6 Ø 6мм	0.42	213.87	5.24	—	—
PF3	6 Ø 6мм	0.42	228.02	5.58	14.15	6.62



Рис. 10. Разрушение по плоскости среза неусиленного образца P1



Рис. 11. Разрушение спецобразца и разрыв ТКМ по плоскости среза PF1



Рис. 12. Отслаивание листа ТКМ от поверхности бетона спецобразца PF3 с внешним армированием из ТКМ (передняя сторона)



Рис. 13. Отслаивание листа ТКМ от поверхности бетона спецобразца PF3 (задняя сторона)

Третья глава «Экспериментально–теоретические исследования контактного взаимодействия берегов трещин в опытных образцах–дисках при сдвиге» посвящена изложению и обсуждению результатов экспериментально–теоретических исследований опытных образцов–дисков для оценки прочности при срезе, усиленных тканевыми композиционными материалами.

Экспериментальные исследования контактного взаимодействия берегов трещин в усиленных образцах–дисках ТКМ при сдвиге. На рис. 14,15 и 16 изображены « $\tau - \delta$ », « $\tau - a$ » и « $\tau - \varepsilon$ » по результатам испытаний усиленного и неусиленного образцов–дисков.

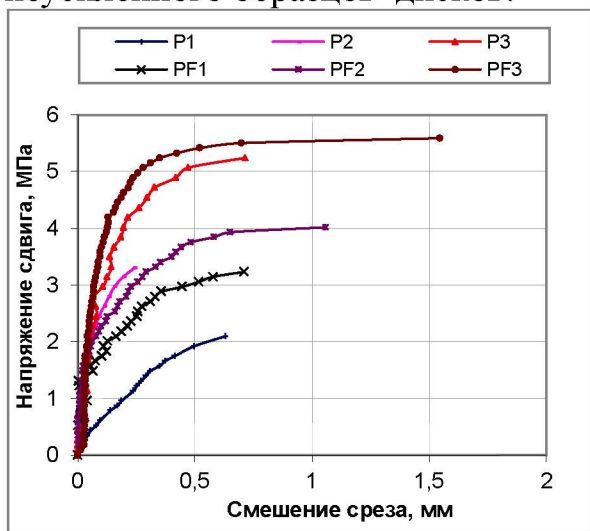


Рис. 14. Зависимость « $\tau - \delta$ » для серий P и PF

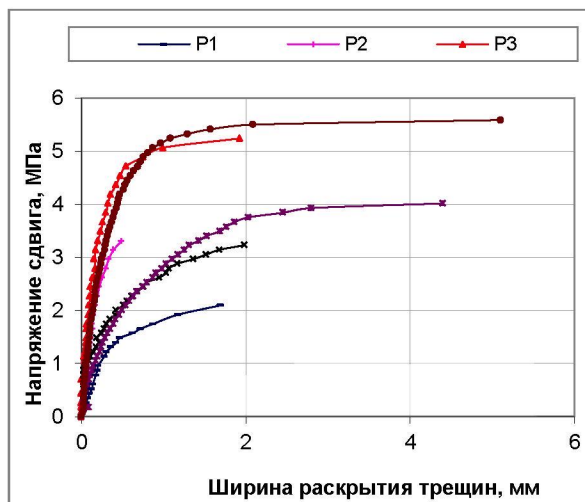


Рис. 15. Зависимость « $\tau - a$ » для серий P и PF

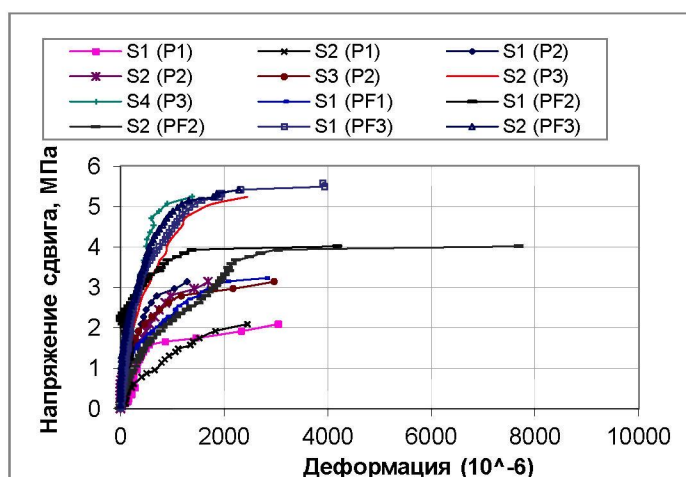


Рис. 16.
Зависимость «τ – ε»
в стальных хомутах
поперек плоскости
среза усиленных
(серия P) и
неусиленных (серия
PF) спецобразцов

Результаты показывают, что в усиленных образцах смещение сдвига на каждом приращении нагрузки значительно меньше, чем в неусиленных. Внезапное увеличение сдвигового смещения при предельной нагрузке в усиленных спецобразцах наблюдалось вследствие того, что ткань ТКМ не имеет стадии текучести. Разрушение усиленных спецобразцов произошло с громким звуком. Прямые испытания на сдвиг неусиленных спецобразцов показывают, что сдвиговое напряжение увеличивается с ростом процента внутреннего армирования. Однако в спецобразцах, вклад листа ТКМ в сопротивление образца уменьшается с увеличением процента внутреннего поперечного армирования. Такое поведение образцов напоминает результаты испытаний тавровых балок. Несущая способность на сдвиг усиленных образцов увеличилась на 7...55% по сравнению с неусиленными.

Рост нагрузки увеличивал значения смещений δ и a в усиленных образцах. Деформация в стальных хомутах не превышала предельной величины. В усиленных спецобразцах, берега трещин разъединялись, приводя к текучести хомутов и последующему разрыву листов ТКМ вдоль трещины или к отколу слоя бетона. Внешнее усиление сдерживало как сдвиговые смещения, так и раскрытие трещин. С ростом нагрузки, образцы PF1 и PF2 разрушились с разрывом ТКМ вдоль трещины, тогда как образец PF3 разрушился с отколом поверхностного слоя бетона.

Теоретическое исследование контактного взаимодействия берегов трещин в усиленных образцах–дисках тканевыми композитными материалами при сдвиге предложенная теоретическая модель. Сжимающее напряжение поперек трещины обеспечивает сопротивление сдвиговому смещению вследствие трения между шероховатыми поверхностями трещины. Предполагается, что раскрытие трещины может привести к текучести стержней, пересекающих трещину. Поэтому, величина $\operatorname{tg} \alpha$ представляет коэффициент трения между поверхностями трещины. Сопротивление сдвигу по трещине можно выразить так:

$$Q_u = A_s R_s \operatorname{tg} \alpha, \quad (1)$$

Деля это уравнение на площадь плоскости среза, можно представить его в напряжениях:

$$\tau_u = \rho R_s \operatorname{tg} \alpha, \quad (2)$$

Напряжение сдвига для усиленных образцов определялось добавлением вклада внешнего армирования из ТКМ к выражению (2). Таким образом, общая сдвиговая прочность усиленных образцов определялась из эксперимента.

В усиленных образцах, внешнее армирование из ТКМ будет сопротивляться нормальному и сдвиговому смещению в трещине. Волокна, параллельные горизонтальной оси внутреннего армирования будут напряжены также как и стальные хомуты. Горизонтальное смещение напрягает волокна ТКМ, которые ориентируются нормально плоскости сдвига (т.е. параллельно стальным хомутам), развивая сжимающие напряжения в бетоне берегов трещины. Вертикальные волокна (т.е. перпендикулярно хомутам) действуют как связи, предотвращающие отслаивание листа ТКМ от бетона. Предложенное эмпирическое выражение было сформулировано путем добавления вклада внешнего армирования из ТКМ к уравнению (2) при помощи регрессионного анализа экспериментальных данных. Напряжения сдвига для усиленных образцов может быть выражено следующим образом:

$$\tau_{uf} = 0,88554 \rho R_s \operatorname{tg} \alpha + \frac{2t_f}{b} \frac{w_f}{s_f} R_{fu} - 2,9802, \quad (3)$$

где $\rho = \frac{A_{sv}}{A_{cr}}$; $\operatorname{tg} \alpha = 1.4$; A_{sv} – площадь стальных хомутов; A_{cr} – площадь плоскости среза; R_s – прочность стали на растяжение; t_f – толщина листа; b – ширина плоскости среза; $\frac{w_f}{s_f}$ – ширина шага полосы =1; R_{fu} – предел прочности листа ТКМ.

В таблице–4. приведено сравнение теоретических и экспериментальных результатов неусиленных и усиленных образцов. Из таблицы–4. видно, что предложенное уравнение дает результаты близкие к экспериментальным значениям. Экспериментальные результаты сравнивались с предложенным теоретическим уравнением для вычисления прочности на сдвиг образцов, усиленных ТКМ.

Таблица 4.

Сравнение теоретических и экспериментальных результатов неусиленного и усиленного образцов–дисков

Детали образцов	A_{sv} (мм ²)	R_{fu} (МПа)	Напряжение среза τ_{uf}		$\frac{\tau_{uf, \text{экс}}}{\tau_{uf, \text{теор}}}$
			Теоретическое (МПа)	Экспериментальное (МПа)	
P1	56.55	660.82	1.28	2.09	1.63
PF1	56.55	660.82	3.20	3.32	1.04
P2	113.09	660.82	2.56	3.30	1.28
PF2	113.09	660.82	4.34	4.10	0.95
P3	169.65	660.82	3.84	5.24	1.36
PF3	169.65	660.82	5.48	5.58	1.02

Четвертая глава, «Разработка практических рекомендаций по расчету несущей способности железобетонных балок по наклонным

сечениям» посвящена усовершенствованию метода расчета несущей способности железобетонных элементов, в зоне совместного действия изгибающего момента и поперечной силы на основе экспериментальных данных с учетом сил зацепления и нагельного эффекта продольной арматуры, а также разработке практических предложений по расчету прочности наклонных сечений усиленных железобетонных элементов тканевыми композитными материалами, учитывающих результаты теоретического анализа и экспериментальных данных.

В работе приведена методика расчета наклонных сечений усиливаемых железобетонных тавровых балок внешним армированием тканевыми композитными материалами (ТКМ) на основе углеродных, арамидных и стеклянных волокон.

Системы ТКМ могут быть использованы для усиления наклонных к продольной оси сечений. Усиление достигается наклеиванием ТКМ в поперечном направлении к оси элемента или перпендикулярно потенциальным трещинам в опорном сечении.

Номинальная прочность наклонных сечений элемента, усиленного системой ТКМ, должна превышать требуемую прочность. В общем виде условие прочности наклонных сечений элемента, усиленного ТКМ записывается так:

$$Q_{ult} = Q_b + Q_{sw} + \psi_f Q_f; \quad (4)$$

ψ_f – коэффициент запаса, зависящий от схемы наклейки ТКМ.

Коэффициент запаса, зависящий от схемы наклейки ТКМ для полностью обернутых элементов $\psi_f=0,95$, а для трехсторонних U-образных хомутов или приклеенных к наружной поверхности слоёв $\psi_f=0,85$.

Рис.17. иллюстрирует параметры, которые используются для вычисления прочности наклонных сечений с учетом ТКМ. Вклад системы ТКМ в увеличение прочности на сдвиг элемента основан на работе соответствующего направления фибры по отношению к предполагаемой траектории трещины.

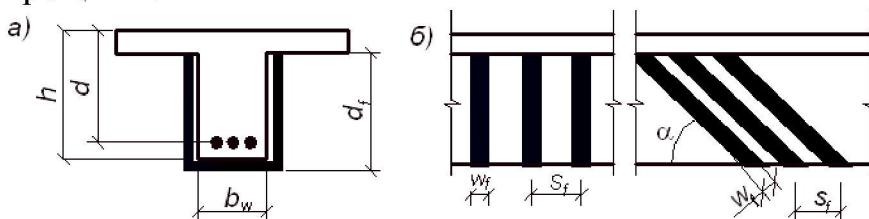


Рис. 17. Размещение хомутов из ТКМ для усиления наклонных сечений

После подбора сечения усиливающей накладке необходима проверка обеспечения несущей способности сечений:

- наклонных к продольной оси элемента на действие поперечной силы по наклонной полосе между наклонными трещинами,
- на действие поперечной силы по наклонной трещине,
- на действие изгибающего момента по наклонной трещине.

Расчет изгибаемых железобетонных элементов по бетонной полосе

между наклонными сечениями производят по выражению:

$$Q \leq \varphi_{b1} R_b b_0, \quad (5)$$

Расчет железобетонных элементов по наклонным сечениям на действие поперечных сил осуществляется с учетом следующих дополнений.

Общее условие прочности (рис. 18):

$$Q \leq Q_{ult} = Q_b + Q_{sw} + Q_{s,inc} + Q_{f,s} = \\ = Q_b + R_{sw} A_{sw} + R_{sw} A_{s,inc} \sin \theta + Q_{f,s}; \quad (6)$$

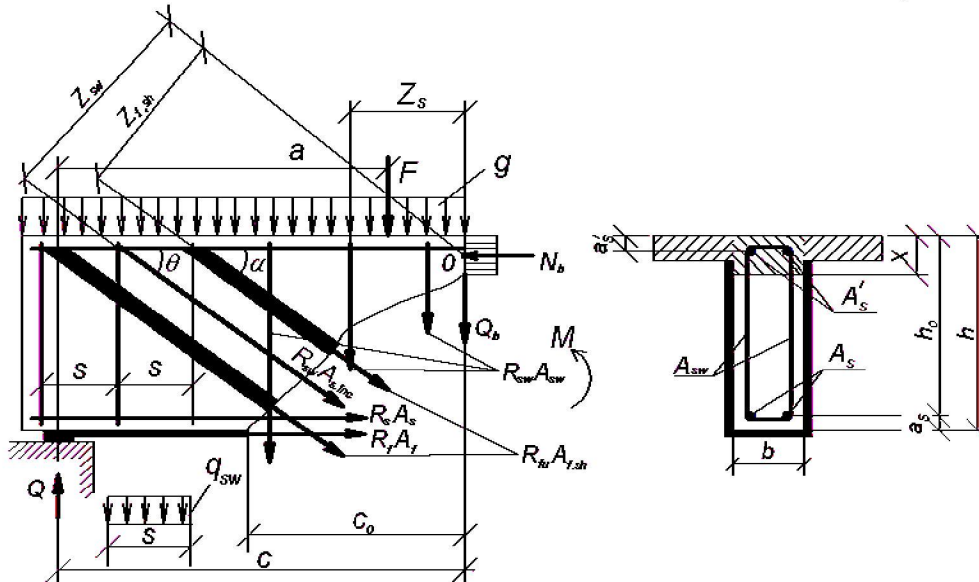


Рис. 18. Расчетная схема при расчете наклонного сечения на поперечную силу и изгибающий момент

Усилие Q_f , воспринимаемое хомутами из ТКМ, определяется из выражения:

$$Q_f = \frac{A_{f,s} \sigma_{fu} \sin \alpha + \cos \alpha}{s_f} d_f, \quad (7)$$

где: $A_{f,s} = 2nt_f w_f$.

Растягивающие напряжения в арматуре ТКМ в предельном состоянии прямо пропорциональны достигнутому уровню деформации:

$$\sigma_{fu} = \varepsilon_{fe} E_f. \quad (8)$$

В зависимости от схемы наклейки поперечных хомутов вводятся ограничения на величину деформаций ТКМ.

Для железобетонных колонн и балок, обернутых системой ТКМ вкруговую, может наблюдаться потеря сцепления с бетоном при деформации в ТКМ меньше предельной. Для предупреждения этого типа разрушения необходимо ограничить используемую при проектировании максимальную деформацию до 0,4%:

ЗАКЛЮЧЕНИЕ

1. На основе экспериментально–теоретических исследований спецобразцов были сделаны нижеследующие выводы.

- результаты испытаний показали, что ортотропные листы ТКМ увеличивают несущую способность спецобразцов, при срезе усиленных

спецобразцов она повышалась на 7–55% по сравнению с неусиленными.

- сдвиговые и нормальные смещения усиленных образцов были меньше по сравнению с таковыми неусиленного образца. Однако, усиленные образцы при предельной нагрузке достигли больших сдвиговых и нормальных смещений, деформация в стальных хомутах усиленных образцов были меньше чем в неусиленных спецобразцах при той же нагрузке. Однако, при разрушающей нагрузке хомуты в усиленных образцах показали большие деформации, чем в неусиленных образцах.

2. Применение техники полос ТКМ:

- ортотропные полосы упвм могут быть рекомендованы для увеличения прочности железобетонных балок при поперечном изгибе.

- ортотропные ТКМ с ориентацией U–полос $0^\circ/90^\circ$ и L–полос $45^\circ/135^\circ$ к продольной оси балки могут быть рекомендованы в качестве внешнего поперечного армирования для железобетонных балок.

3. Выше мы показали, что на основе общей расчетной модели, включающей уравнения равновесия моментов, продольных и поперечных сил с привлечением условия деформирования, в принципе, можно получить достаточно простые расчетные зависимости для оценки прочности железобетонных элементов по наклонным сечениям. Предложенная формула даёт возможность надёжно определить прочность железобетонных балок усиленных тканевыми композитными материалами к сдвигам на наклонных срезах.

4. Полученные результаты пополняют банк данных о работе изгибаемых железобетонных балок с учетом совметного действия изгибающего момента и поперечных сил с учетом сил зацепления в трещинах и нагельного эффекта продольной арматуры. Они лягут в основу предложений по уточнению существующей нормативной методики расчета прочности, жесткости и трещиностойкости наклонных сечений изгибаемых железобетонных элементов, позволят создать полную физическую картину их работы в условиях сложного напряженно–деформированного состояния.

5. На основе проведенных исследований был усовершенствован способ применения существующих мостовых железобетонных балок с использованием ТКМ. На основе рекомендованного способа добавление мостовых железобетонных балок позволяет увеличить несущую способность и срок службы промежуточных устройств существующих железобетонных мостов.

6. С помощью разработанной методики было определено, что миграция мостов с помощью высокопрочного ТКМ будет иметь экономический эффект в размере 159,0 тыс. долл. США на 1 железобетонный мост в результате снижения затрат на ремонт.

**SCIENTIFIC COUNCIL AWARDING SCIENTIFIC DEGREES
DSc.18/30.12.2019.T.09.01 AT TASHKENT INSTITUTE OF DESIGN,
CONSTRUCTION AND MAINTENANCE OF AUTOMOTIVE ROADS**

**TASHKENT INSTITUTE OF DESIGN, CONSTRUCTION AND
MAINTENANCE OF AUTOMOTIVE ROADS**

AKHMEDOV SHERZOD BAXODIROVICH

**STRENGTH OF BRIDGE REINFORCED CONCRETE BEAMS
REINFORCED WITH FABRIC COMPOSITES**

**05.09.02 – Basements, foundations and underground structures.
Bridges and transport tunnels. Roads, subways**

**DISSERTATION ABSTRACT OF THE DOCTOR OF PHILOSOPHY (PhD)
ON TECHNICAL SCIENCES**

Tashkent– 2020

The theme of doctor of philosophy (PhD) was registered at the Supreme Attestation Commission at the Cabinet of Ministers of the Republic of Uzbekistan under number №B2017.1.PhD/T122

The dissertation has been prepared at the Tashkent Institute of Design, Construction and Maintenance of Automotive Roads.

The abstract of the dissertation is posted in three languages (Uzbek, Russian, English (resume)) on the website www.tayi.uz and on the website of "ZiyoNet" Information and educational portal www.ziyo.net.

Scientific supervisor:

Ashrabov Anvar Abbasovich
doctor of technical sciences, professor

Official opponents:

Yuldashev Sharafitdin Sayfitdinovich
doctor of technical sciences, professor

Baybulatov Xayrilla Absadikovich
candidate of technical sciences, dosent

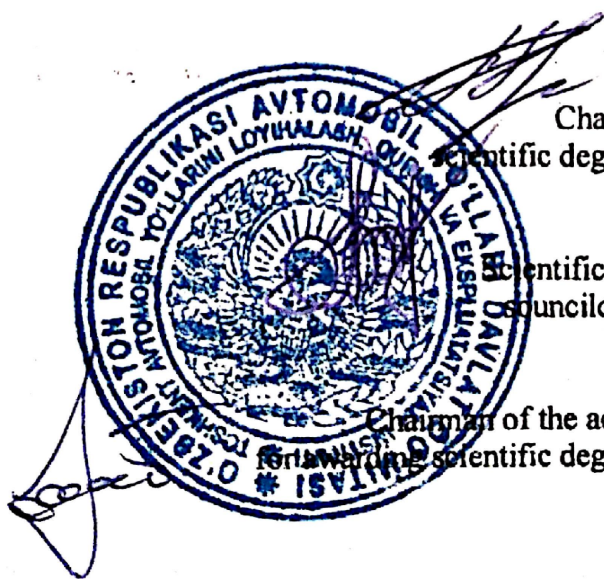
Leading organization:

Tashkent architecturally-building institute

The defense will take place "12" 08 2020 at 14⁰⁰ at the meeting of Scientific council №.DSc. DSc.18/30.12.2019.T.09.01 at Tashkent Institute of Design, Construction and Maintenance of Automotive Roads (Address: 100060, Tashkent city, Mirabad district, A.Temur prospect, 20. Tel./fax:(+99871)232-14-39; e-mail: tadi_info@edu.uz.)

The doctoral dissertation can be reviewed at the Information Resource Centre of the Tashkent Institute of Design, Construction and Maintenance of Automotive Roads (is registered number №.196). Address: 100060, Tashkent city, Mirabad district, A.Temur prospect, 20. Tel.: (+99871) 232-14-45

Abstract of the dissertation sent out on "28" 07 2020 y.
(mailing report №. 2 on "04" 07 2020 y.).



A.A.Riskulov

Chairman of the scientific council for awarding scientific degrees, doctor of technical sciences, professor

R.A.Abdurakhmanov

Scientific secretary of scientific council for awarding councildegrees, doctor of philosophy (PhD), dosent

I.S.Sodiqov

Chairman of the academic seminar under the scientific council for awarding scientific degrees, doctor of technical sciences, professor

DISSERTATION ABSTRACT OF THE DOCTOR OF PHILOSOPHY (PhD) ON TECHNICAL SCIENCES

Content of dissertation abstract of doctor of philosophy (PhD)

INTRODUCTION (abstract of PhD thesis)

The aim of the research work improving the methods of calculating the load carrying capacity of reinforced concrete bridge beams on cross-sections, as well as the methods of bonding of reinforced concrete beams with composite materials (Mica), the development of recommendations for calculating the load carrying capacity of reinforced concrete beams and taking into account the bending effect of longitudinal reinforcements into account.

The tasks of the research work:

current methods of calculation of the moment of bending of the strength of the elements and the zone of joint influence of the transverse forces (simple and interpolated), as well as analysis of the data of previous experimental studies;

to develop an experimental research methodology for combining reinforced concrete elements with fabric composite materials in the zone of joint impact of bending moment and transverse forces;

obtaining results of experimental-theoretical studies on the destruction of discs-test samples with matured composite materials;

to develop practical recommendations on the calculation of the load bearing property in the zone of joint impact of bending moment and cross-forces on the basis of experimental data of reinforced concrete elements impregnated with metallic composite materials.

The objects of research work the railway bridges and road barriers on the highways of the Republic of Uzbekistan were adopted.

Scientific novelty of research work is as follows:

in the zone of joint action of the bending moment and the transverse forces, an experimental research method was developed to correlate the reinforced concrete elements with the fabric composite materials;

new data were obtained from experimental-theoretical studies on the deformation of reinforced concrete and reinforcing discs-test samples treated with matted composite materials to assess the strength of the shear in the zone of joint impact of bending moment and cross-forces;

the method of calculating the load-bearing property of reinforced concrete elements on the basis of experimental data has been improved, taking into account the results of bending of the longitudinal armature and tooth strength in the zone of joint impact of the bending moment and transverse forces;

theoretical analysis and practical recommendations on the calculation of the curvature shear strength of reinforced concrete elements impregnated with fabric composite materials were developed, taking into account the experimental data.

Implementation of the research work. On the basis of the results obtained from the calculation of the load-bearing property of the joint impact zone of the

bending moment and transverse forces on the basis of the experimental data of the reinforced concrete elements combined with the fabric composite materials, the method of calculating the load-bearing property of the reinforced concrete elements on the basis of experimental, the method of evaluation of the project solutions taking into account the cracks in the cross-section of the reinforced concrete bridges repair project and the reinforced concrete beams is introduced into practice in the activities of the Unitary Enterprise "Research Institute of highways" of the Republic of Uzbekistan (reference number 02/1922-1979 of June 3, 2020 of the highways of the Republic As a result, during the development of the project for the repair of reinforced concrete bridges, the methods for calculating the strength of reinforced concrete beams were widely used.

The structure and volume of the thesis. The thesis consists of an introduction, four chapters, conclusion, list of the used literature, applications. The volume of the thesis is 118 pages.

ЭЪЛОН ҚИЛИНГАН ИШЛАР РЎЙХАТИ
СПИСОК ОПУБЛИКОВАННЫХ РАБОТ
LIST OF PUBLISHED WORKS

I–қисм (I часть; I–part)

1. Ашрабов А.А., Раупов Ч.С., Ахмедов Ш.Б. Несущая способность балок железобетонных мостов усиленных тканевыми полимерными материалами // “ТАЙИ хабарномаси” илмий – техник журнали. Тошкент: ТАЙИ, 2010. №1, 50–56 б. (05.00.00. №15).

2. Ахмедов Ш.Б. Полимерные волокнистые материалы для усиления железобетонных конструкций мостов // “ТАЙИ хабарномаси” илмий–техник журнали. Тошкент: ТАЙИ, 2013. №3–4, 38–44 б.(05.00.00. №15).

3.Ахмедов Ш.Б. Исследование мостовых железобетонных балок усиленных углепластиковыми материалами // “ТАЙИ хабарномаси” илмий–техник журнали. Тошкент: ТАЙЛҚЭИ, 2015. №1, 39–45 б.(05.00.00. №15).

4.Ахмедов Ш.Б. Исследование прочности мостовых железобетонных балок, усиленных УПВМ // “ТАЙИ хабарномаси” илмий–техник журнали. Тошкент: ТАЙЛҚЭИ, 2015. №3, 28–32 б. (05.00.00. №15).

5. Ахмедов Ш.Б. Усиления и расчёт прочности наклонных сечений железобетонных балок при действии поперечных сил // “ТАЙИ хабарномаси” илмий–техник журнали. Тошкент: ТАЙЛҚЭИ, 2016. №1, 45–48 б. (05.00.00. №15).

6. Ахмедов Ш.Б., Ашрабов А.А. О передаче напряжений в трещинах железобетонных элементов // “Механика муаммолари” илмий–техник журнали. Тошкент: ЎзРФА, 2016. №4, 25–29 б. (05.00.00. №6).

7. Ашрабов А.А., Ахмедов Ш.Б. Реабилитация железобетонных балок с трещинами тканевыми полимерными композитами // “ТАЙИ хабарномаси” илмий–техник журнали. Тошкент: ТАЙЛҚЭИ, 2016. №2–3, 55–60 б.(05.00.00. №15).

8. Ахмедов Ш.Б., Ашрабов А.А. Прочность мостовых тавровых железобетонных балок, усиленных углепластиковым внешним армированием // “ТАЙИ хабарномаси” илмий–техник журнали. Тошкент: ТАЙЛҚЭИ, 2019. №1, 40–46 б.(05.00.00. №15).

9.Sh.B.Axmedov Strength of Rc elements strengthened with external fiber polymerreinforcement // International Journal of Advanced Research in Science, Enjineering and technology.– India, 2019.Vol.6, Issue 9, September 2019. 10851–10856 (ISSN: 2350–0328) (05.00.00. №8).

II–қисм (II часть; II–part)

10. Ахмедов Ш.Б., Раупов Ч.С. Тканевые композиты для усиления железобетонных конструкций // “Марказий осие минтақасида автотранспорт ва транспорт коммуникацияларининг ривожланиш муаммолари ”Халқаро илмий–амалий анжуман материаллари тўплами II–қисм.–Тошкент: ТАЙИ, 2007, 141–143 б.

11. Ашрабов А.А., Ахмедов Ш.Б., Эргашев А.Т. Новые материалы для усиления железобетонных конструкций мостов // “Ўзбекистон автомобиль–

йўл комплексининг долзарб вазифалари” Республика илмий анжумани материалари тўплами 1–қисм.–Тошкент:ТАЙИ,2008, 271–273 б.

12. Ашрабов А.А. , Раупов Ч.С., Ахмедов Ш.Б. Несущая способность зоны среза балок пролетного строения мостов прямоугольного сечения, усиленных УПВМ // “Инновацион ғоялар, технологиялар ва лойиҳаларни ишлаб чиқаришга татбиқ этиш муаммолари” Республика илмий–техник конференцияси материаллар тўплами.– Жиззах: ЖизПИ, 2010, 36–40 б.

13. Ахмедов Ш.Б. Сравнение теоретических и экспериментальных результатов железобетонных балок прямоугольного сечения усиленных УПВМ // “Ўзбекистон автомобиль ва йўл комплексининг долзарб вазифалари” Республика илмий–амалий анжумани материалари тўплами 2–қисм.– Тошкент: ТАЙИ, 2011, 149–151 б.

14. Ахмедов Ш.Б. Характер разрушения изгибаемых элементов при срезе и изгибе // “Республикаси логистик марказлардан фойдаланиш самарадорлиги” Республика илмий–техник анжумани материалари тўплами.– Тошкент: ТАЙИ, 2012, 322–325 б.

15. Ахмедов Ш.Б. Практические предложения по усилению балок пролетного строения мостов тканевыми полимерными материалами // “Ўзбекистон автомобиль–йўл комплексининг долзарб муаммолари” Республика илмий–амалий анжумани материалари тўплами. –Тошкент: ТАЙИ, 2013, 340–342 б.

16. Ахмедов Ш.Б. Исследование усиления мостовых железобетонных балок углепластиковыми волокнистыми материалами // “Автомобиль транспорти ва йўл комплексининг ривожлантириш истиқболлари” Республика илмий–амалий анжумани материалари тўплами. –Тошкент: ТАЙИ, 2014, 334–337 б.

17. Ашрабов А.А., Раупов Ч.С., Ахмедов Ш.Б. Прочность железобетонных тавровых балок с учетом усилий и деформаций сдвига // РААСН Вестник отделения строительных наук. Выпуск–18. Москва. 2014, 5-10с.

18. Ахмедов Ш.Б. Исследование механизма передачи напряжений через трещины в железобетонных элементах // “Ўзбекистон Республикаси автомобиль транспорти ва йўл хўжалиги корхоналари ривожланишида ёш мутахасисларнинг ўрни” Республика илмий–амалий анжумани материалари тўплами. –Тошкент: ТАЙИ, 2015, 255-259 б.

19. Ахмедов Ш.Б. Темирбетон конструкцияларни композит материаллар билан кучайтириш технологияси // “Ўзбекистон республикаси автомобиль–йўл комплекси корхоналарига юқори малакали кадрлар тайёрлаш истиқболлари” Республика илмий ва илмий–техник анжумани материаллари тўплами.– Тошкент: ТАЙЛҚИЭ, 2016, 316–319 б.

20. Ашрабов А.А., Ахмедов Ш.Б. К методологии усиления тавровых железобетонных балок с углепластиковыми волокнистыми материалами // «Белорусский государственный университет транспорта» Материалы I–ой Международной научно–практической конференции «Наука–автомобильному хозяйству». Гомель 2019, 12–16 с.

Авторефератнинг ўзбек, рус ва инглиз тилларидаги нусхалари
«ТАЙИ Хабарномаси» илмий–техник журнали таҳририясида таҳрирдан
ўтказилди.

ТАЙЛҚЭИ нусха кўпайтириш бўлими.
Босишга рухсат этилди: 24.07.2020 й.
Бичими: 21x30¹/₂. Адади: 60 нусха.
Тошкент ш., Амир Темур шоҳ кўчаси, 20-уй.