

**O‘ZBEKISTON RESPUBLIKASI OLIY VA O‘RTA MAXSUS
TA‘LIM VAZIRLIGI**

O‘RTA MAXSUS, KASB-HUNAR TA‘LIMI MARKAZI

QODIR ODILOV, QOBILJON ODILOV

UMUMIY ELEKTROTEXNIKA VA ELEKTRONIKA ASOSLARI

*Akademik litsey va kasb-hunar
kollejlari uchun o‘quv qo‘llanma*

4-nashr

TOSHKENT — «ILM ZIYO» — 2013

УДК 621.3(075)
ББК 31.2ya722+85
О29

*Oliy va oʻrta maxsus, kasb-hunar taʼlimi ilmiy-metodik
birlashmalari faoliyatini muvofiqlashtiruvchi Kengash
tomonidan nashrga tavsiya etilgan.*

Kitobda elektr va magnit zanjirlarida, elektromagnit maydonida hodisalarning paydo boʻlishi hamda elektr va magnit zanjirlarini hisoblash qoidalari yoritilgan. Unda elektr va magnit zanjirlarida boʻladigan jarayonlarning asosiy mazmuni, qonunlari va qoidalari, oʻzgarmas va oʻzgaruvchan toklar toʻgʻrisida tushunchalar berilgan. Sinxron generatorlar va dvigatellar, transformatorlar, elektr oʻlchov asboblari hamda elektr energiyasini ishlab chiqarish, uni uzatish va taqsimlash toʻgʻrisida batafsil maʼlumotlar keltirilgan.

Shuningdek, sanoat, radio, televideniye, qishloq xoʻjaligi, tibbiyotda hamda boshqa sohalarda ishlatiladigan elektronika asoslari toʻgʻrisida soʻz yuritilgan.

Taqrizchilar: **B. ABDULLAYEV** — Toshkent Davlat texnika universiteti «Nazariy va umumiy elektrotexnika» kafedrasini mudiri, texnika fanlari nomzodi, dotsent; **T. USMONOV** — Respublika Elektrotexnika tibbiyot kolleji oliy toifali oʻqituvchisi; **M. KOMILOV** — «Toshkent elektr tarmoqlari» OAJ bosh muhandisi oʻrinbosari.

KIRISH

Elektr energiyasini xalq xo'jaligida qo'llash mehnat unumdorligini oshiribgina qolmasdan, balki mashina va mexanizmlarni avtomatlashtirish imkonini yaratadi. Shuning uchun ham elektr energiyasi sanoat, qishloq xo'jaligi, transport va uy xo'jaligida keng qo'llanilayapti. Bu esa o'z navbatida elektr energiyasiga bo'lgan talabni oshirmoqda.

Hozirgi vaqtda respublikamizda katta quvvatga ega bo'lgan issiqlik va gidroelektr stansiyalari ishlab turibdi. Xususan, Toshkent GRES, Sirdaryo GRES, Yangiangren, Angren GRESlari, Chorvoq GES, Qoraqalpog'istondagi Taxiatosh GRESlari mamlakatimizda muntazam ravishda elektr energiyasini ishlab chiqarmoqda. Mustaqil respublikamizda bir yilda 50 milliarddan ortiq kilovattsoat elektr energiyasi ishlab chiqariladi.

O'zbekiston elektr energiyasi ishlab chiqarishda dunyoda yetakchi mamlakatlar qatorida turadi. O'tgan davr mobaynida yurtimizda 500 ming, 220 ming, 110 ming, 35 ming, 6 va 10 ming voltga ega bo'lgan elektr liniyalari qurilgan. Aholining elektr energiyasiga bo'lgan talabini qondirishda hozirgi kunda 230 va 400 voltga ega bo'lgan elektr liniyalari xizmat ko'rsatmoqda.

Xalq xo'jaligining barcha sohalarini elektr energiyasi bilan ta'minlashda uning qulayligi eng asosiy omillardan biri sanaladi. Elektr energiyasini juda uzoq masofaga elektr liniyalar yordamida uzatish mumkin.

Elektr energiyasini har qanday quvvatli iste'molchilarga taqsimlash bilan bir qatorda, uning yordamida mashina va mexanizmlarni avtomatlashtirish imkoni bor. Elektr energiyani boshqa turdagi energiyalarga aylantirsa bo'ladi. Elektr energiya dvigatellari yordamida isitish va sovitish mashina va mexanizmlarini ishlatish mumkin. Elektr energiyasi tufayli radio, televideniye, simli va radioaloqalari ishlaydi. Kompyuterlar tarmog'i rivojlanmoqda.

Bularning hammasi malakali kasb egalari va mutaxassislarni yetishtirishni talab etadi. Umumiy elektrotexnika va elektronika asoslari kursi matematika, fizika, kimyo, chizmachilik va elektron hisoblash mashinalari fanlari bilimini talab etadi. Elektrotexnika va elektronika kursida olingan bilimlar xalq xo'jaligining hamma sohalarida ishlashga yo'llanma beradi.

Elektr energiyasining barcha sohalarda keng ko'lamda ishlatilishiga uning quyidagi afzalliklari sabab bo'ladi:

— g'oyat katta miqdordagi elektr energiyasini uzoq masofaga uzatish;

— elektr energiyasini amalda har qanday quvvatdagi iste'molchilarga osongina taqsimlash. Masalan, quvvatni eng kam oladigan elektrustara, odamni uqalovchi elektr asbob, kalkulator, tibbiy davolash asboblari va boshqalar;

— elektr energiyani mexanikaviy, issiqlik, yorug'lik, kimyoviy va boshqa turdagi energiyalarga osongina aylantirish imkoniyati.

Elektr energiyasini elektr dvigatellar yordamida mexanikaviy energiyaga aylantirish sanoatda, transportda, tibbiyotda, qishloq xo'jaligida turli mashinalarni va mexanizmlarni juda qulay texnik mukammal hamda iqtisodiy-foydali ravishda harakatga keltirishga imkon beradi.

Kimyo sanoatida esa ko'pgina texnologik jarayonlar elektr energiyasini kimyoviy energiyaga aylantirishga asoslangan. Masalan, metallar ajratib olishning elektroliz usullari, galvonotexnika va boshqalar.

1-bob. **ELEKTR TO'G'RISIDA ASOSIY TUSHUNCHA**

1.1.1. Elektr

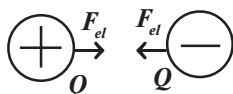
Energiya holati ko'rinishining bir turi elektr deyiladi. Energiya har xil ko'rinishda mavjud bo'lishi mumkin. Chunonchi, suv energiyasi, shamol energiyasi. Tabiatda ko'mir, neft, o'tin energiyasi ham bor. Bu energiya kimyoviy energiya deyiladi.

Energiya bir turdan ikkinchi boshqa bir turga o'tishi mumkin. Misol uchun, bug' energiyasini mexanik energiya orqali elektr mashinasi yordamida elektr energiyasiga aylantirish yoki bo'lmasa suvning harakatini elektr mashinasi yordamida elektr energiyasiga aylantirish mumkin.

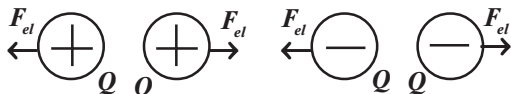
«Elektr» so'zi yunoncha «elektron» so'zidan olingan bo'lib, yantar ma'nosini bildiradi.

Eramizdan oldingi VII asrda yunonlar musbat va manfiy jismlar bir-biriga tortilishi va bir xil zaryadlar bir-biridan qochishini aniqlaganlar. 1.1—1.2-rasmlarda elektr zaryadlarining o'zaro ta'sir kuchlari ko'rsatilgan (bu yerda: F_{el} — elektr zaryadi kuchi; Q — zaryad).

Elektr miqdorining birligi kulon K_m deyiladi, u $6,25 \cdot 10^{18}$ elektronlar miqdori zaryadiga ega.



1.1-rasm. Har xil zaryadlarning o'zaro tortilishi.



1.2-rasm. Bir xil zaryadlarning bir-biridan qochishi.

1.1.2. O'tkazgichlar va izolatorlar

Tabiatdagi jismlarni ikki turga bo'lish mumkin. Ular bir-biridan elektr xususiyatlari bilan farq qiladi. Biri o'tkazgichlar, boshqalari esa izolatorlar yoki dielektriklar deb ataladi.

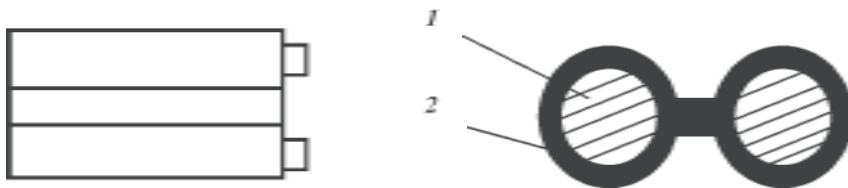
O'tkazgichlarning atomlari yadrolarida bir xil elektronlar yadrolari bilan bo'sh bog'langan, shuning uchun tashqi elektr zaryadlari ta'sirida ular yadrolarni yengil tashlab ketadi. Bunday elektronlar bo'sh yoki ozod elektronlardir.

Bo'sh yoki ozod elektronlar o'tkazgich jismlarda doimo harakatda bo'lib, tartibsiz bo'ladi. Bo'sh yoki ozod elektronlar harakat jarayoni davrida kichkina molekulalar bilan to'qnashib, ulardan yangi ozod elektronlarni chiqarib yuboradi. Chiqib ketgan elektronlarning o'rniga yangilari kelib joylashadi.

Agarda o'tkazgichga tashqaridan elektr maydoni ta'sir etsa, bo'sh tartibsiz elektronlar bir tomonga qarab harakatlanadi. Metall, ko'mir, suvdagi kislotalar va tuzlar elektrni yaxshi o'tkazuvchi hisoblanadi (1.3-rasm).

Tabiatdagi ko'p jismlar bo'sh elektronlarga ega emas. Ularda elektronlar tashqi elektr maydoni ta'sirida atomdan og'adi, lekin ularni tashlab ketmaydi. Bunday jismlarga shisha, marmar, chinni, rezina, ebonit, mum va boshqalar kiradi.

Izolatorlarga mineral moylar, havo va har xil loklar kiradi. Ular o'zgarmas tokni butunlay o'tkazmaydi. O'tkazgichlar va izolatorlardan tashqari, yarimo'tkazgichlar ham bo'ladi. Yarimo'tkazgichlarga selen, misning chala oksidi, germaniy, kadmiy (oltingugurtli kumushsimon yumshoq metall), oltingugurtli



1.3-rasm. Polivinilxlorid izolatsiyali tok o'tkazgich metall:

1 – tok o'tkazgich metall; 2 – izolatsiya.

qo'rg'oshin va boshqalar kiradi. Shuni esda tutish kerakki, tabiatda toza o'tkazgichlar, toza izolatorlar yo'q.

Birinchi turli metall o'tkazgichlardan tashqari, elektrotexnikada ikkinchi turdagi o'tkazgichlar ham ishlatiladi. Bular kislota eritmalari, tuzlari va ishqorlardir. Bunday eritmalarini elektrolitlar deb ataladi. Ikkinchi turdagi o'tkazgichlarda molekulalar musbat va manfiy ionlardan iborat bo'ladi.

Agarda bunday eritmalarga ikkita metall tayoqchasini o'rnatib, elektr energiyasiga ulasak, bunda ionlar ma'lum holatdagi zaryadlar tomoniga surila boshlaydi.

1.1.3. O'zgarmas tok elektr zanjiri

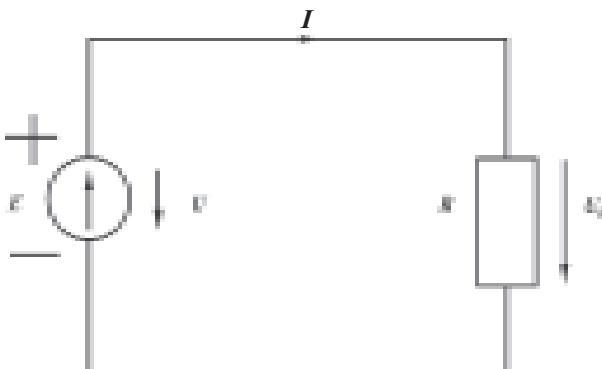
Elektr tokini hosil qiluvchi va uning oqib o'tishini ta'minlovchi qurilmalar yig'indisi elektr zanjiri deyiladi (1.4-rasm).

Elektr zanjirining asosiy qismlari manba (generator), iste'molchi va biriktiruvchi o'tkazgichlar (simlar)dan iborat.

Elektr zanjiridan o'tayotgan tok quyidagiga teng:

$$I = \frac{U}{R},$$

bu yerda: E — o'zgarmas tok manbai; U — kuchlanish, V; R — qarshilik, Om; I — tok kuchi, A.



1.4-rasm. Elektr zanjirining eng sodda chizmasi:

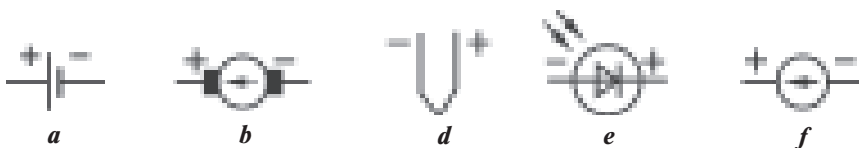
E — manba (elektr yurituvchi kuch), R — iste'molchi (qarshilik), Om;
 I — tok kuchi, A; U — manbadagi kuchlanish, V; U_R — qarshilik uchlaridagi kuchlanish.

Vaqt birligida miqdori va yoʻnalishi oʻzgarmaydigan elektr toki oʻzgarmas tok deb ataladi.

Zanjirdan vaqt birligi 1 sekund ichida kuchi 1 amper (1 A) ga teng boʻlgan tok oʻtsa, zanjirga zaryadlar miqdori 1 kulon (1 K) ga teng boʻlgan elektr zaryadlari keltirilgan hisoblanadi.

Elektr energiya manbai bir necha xil boʻlishi mumkin. Birinchisi, elementlar manbai hisoblanib, isteʼmolchilarni elektr energiyasi bilan taʼminlaydi. Ikkinchisi, elektr energiyasini boshqa turdagi energiyalarga aylantirib beradi (mexanika, issiqlik, yorugʻlik, kimyoviy va boshqalar). Uchinchisi, elektr energiyasini manbadan elektr isteʼmolchilarga yetkazib beradi (oʻtkazgichlar, uskunalar va boshqalar).

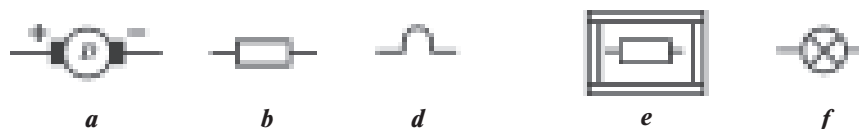
Oʻzgarmas tok manbalari galvanik elementlar, elektr akkumulatorlar, fotoelementlar, elektromexanikaviy generatorlar, termoelektr generatorlardan iborat (1.5-rasm).



1.5-rasm. Oʻzgarmas tok manbalarining shartli belgilari:

a—galvanik va akkumulator elementlari; *b*—elektr mexanikaviy generator; *d*—termoelektr generator (termopar); *e*—fotoelement; *f*—oʻzgarmas tok elektr yurituvchi kuch (EYK) manbasining umumiy belgisi.

Oʻzgarmas tokni mexanikaviy (elektrodvigatellar), issiqlik, yorugʻlik, elektrolizga aylantiruvchi uskunalar isteʼmolchilar deb ataladi (1.6-rasm).



1.6-rasm. Oʻzgarmas tok isteʼmolchilarining shartli belgilari:

a—elektrodvigatel; *b*—rezistor; *d*—isitish elementi; *e*—elektr pechkasi; *f*—yoritish lampasi.

1.1.4. Tok kuchi

Tok kuchining ta'sirini uning kuchini fikrlash bilan aniqlash mumkin. Tok kuchi o'tkazgichning ko'ndalang kesimidan ma'lum vaqt ichida o'tgan elektr miqdoriga bog'liq.

Tok kuchi o'tkazgichning ko'ndalang kesimidan bir sekunda o'tgan elektr miqdori bilan o'lchanadi. 1 K zaryad $6,25 \cdot 10^{18}$ elektronlar zaryadiga teng.

Agarda tok kuchi I bilan, elektr miqdori Q bilan belgilansa, o'tkazgich kesimi yuzasidan o'tgan elektr zaryadi vaqti t bo'lsa, u holda elektr miqdorini vaqt miqdoriga bo'lib, tok kuchini quyidagicha topamiz:

$$I = \frac{Q}{t}.$$

Tok kuchini o'lchash uchun amper o'lchov birligi xizmat qiladi. Amper — bu shunday tok kuchiki, unda o'tkazgichning ko'ndalang kesimidan bir sekunda bir kulon elektr o'tadi.

Shunday qilib, $1A = \frac{1K_l}{1s}.$

Kulon K_l harfi, amper esa A harfi bilan belgilanadi. Agarda tok kuchi 3 amperga teng bo'lsa, u holda $I = 3A$ deb yoziladi.

Amperning mingdan bir qismini milliamper, milliondan bir qismi esa mikroamper deb aytiladi.

Shunday qilib, $1A = 1000$ milliamper (mA), $1A = 1000000$ mikroamper (mkA).

Masala. Yarim soatda o'tkazgichning ko'ndalang kesimidan 3600 K_l elektr o'tadi. O'tkazgichdan o'tgan tok kuchi miqdorini topish kerak.

Yechish. Tok kuchi miqdori quyidagi formula bo'yicha topiladi:

$$I = \frac{Q}{t}.$$

Formulada vaqt t sekundda berilganligi sababli yarim soatni sekundlarga aylantirish kerak: $60 \cdot 30 = 1800$ s.

Endi tok kuchini topamiz:

$$I = \frac{Q}{t} = \frac{3600 \text{ K}_l}{1800 \text{ s}} = 2 \text{ A}.$$

1.1.5. Om qonuni

Berk elektr zanjirida tok kuchi, elektr yurituvchi kuch va qarshilik o‘zaro ma’lum holatda bir-biriga bog‘liq.

Berk elektr zanjirida bu bir-biriga bog‘liqlik quyidagicha ifodalanadi:

$$I = \frac{E}{R_{\text{ichki}} + R_{\text{tashqi}}},$$

bu yerda: E — elektr yurituvchi kuch; R_{ichki} — manbaning ichki qarshiligi; R_{tashqi} — zanjirdagi qarshilik.

Bu matematik o‘zaro bog‘lanish Om qonuni deb ataladi. Om qonuni quyidagicha ifodalanadi: berk zanjirda oqayotgan tok kuchi tok manbai elektr yurgazuvchi kuchining butun zanjir qarshiligi nisbatiga teng.

Om qonuni elektrotexnikaning asosiy qonunlaridan biri hisoblanadi. Uning yordamida elektr zanjiridagi hisoblarni olib borish, noma’lum o‘lchovlarni topish mumkin. Om qonuni to‘liq zanjirlardan tashqari, zanjirning qismlarida ham o‘z kuchini yo‘qotmaydi. Elektr zanjiri qismlarida tok kuchi oxiridagi kuchlanish zanjir qismining qarshiligi nisbatiga teng:

$$I = \frac{U}{R}.$$

To‘liq elektr zanjirning elektr yurituvchi kuchi: $E = I \cdot R_{\text{tashqi}}$, bundan $R_{\text{tashqi}} = \frac{E}{I}$.

Masala. Zanjirning to‘liq qarshiligi 20 Om ga teng. Tok manbayining EYK 30 V ga teng. Zanjirdan o‘tayotgan tok kuchini toping.

Yechish:

$$I = \frac{E}{R} = \frac{30}{20} = 1,5A.$$

1.1.6. Joule-Lens qonuni

Elektr toki o‘tkazgichning qarshiligini yengib ish bajaradi, shu jarayonda o‘tkazgichdan issiqlik ajralib chiqadi. Bo‘sh, ya’ni ozod elektronlar harakatlanganida atomlar va molekulalar bilan to‘qnashadi, shunday harakatlarda elektronlarning mexanikaviy energiyasi issiqlik energiyasiga aylanadi.

Agarda issiqlik miqdorini Q , tok kuchini I (A), qarshilikni R (Om), elektr toki o‘tgan vaqtni t (s) bilan belgilasak, u holda bu qonun quyidagicha yoziladi:

$$Q = 0,24 \cdot I^2 R t.$$

Bu formulada issiqlik miqdori Q kichik kaloriyada chiqadi. Koeffitsiyent 0,24 formulada 1 A elektr toki 1 Om ga ega bo‘lgan o‘tkazgich qarshiligidan 1 s vaqtda o‘tganda 0,24 kichik kaloriya issiqlik ajratishini bildiradi. Kichik kaloriya issiqlik miqdorining o‘lchov birligi vazifasini bajaradi.

Kichik kaloriya 1 g suvni 1°C isitish uchun kerak bo‘lgan issiqlik miqdoriga teng:

$$1000 \text{ kal} = 1 \text{ kkal}.$$

1.1.7. O‘zgarmas tok ishi va quvvati

Elektr tokining ish bajarish qobiliyati elektr energiyasi deyiladi.

Elektr tokining bajaradigan ishi elektr miqdorining kuchlanishga ko‘paytmasiga teng:

$$A = Q \cdot U,$$

bu yerda: A – bajarilgan ish miqdori; Q – elektr miqdori; U – kuchlanish.

Bu yerda elektr miqdori $Q = I \cdot t$ ga teng.

Bu formula amalda quyidagicha ifodalanadi:

$$A = I \cdot U \cdot t, \text{ J.}$$

Agarda, elektr toki amperda berilgan bo'lsa, kuchlanish volt, vaqt sekundda belgilansa, u holda bajarilgan ish joulda o'lchanadi.

Elektr tokining bir sekundda bajargan ishi elektr tokining quvvati deb ataladi. Tokning quvvati P harfi bilan belgilanadi.

Quvvat tokning vaqt birligida bajargan ishga teng:

$$F = \frac{A}{t},$$

bu yerda: F – quvvat.

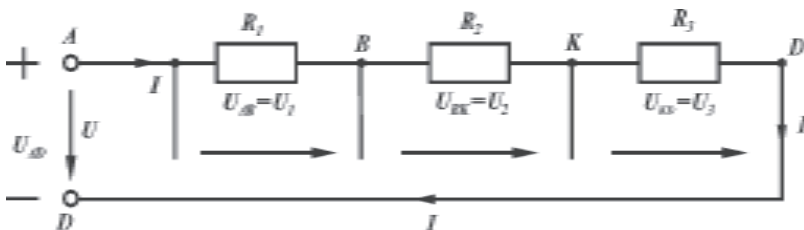
Amalda F harfining o'rniga P harfi yoziladi. U holda:

$$P = U \cdot I.$$

Elektr quvvati vatt bilan o'lchanadi: $1000 \text{ W} = 1 \text{ kW}$.

1.1.8. Qarshiliklarni ketma-ket ulash

Elektr zanjirida qarshiliklar ketma-ket ulanganda, elektr toki hamma qarshiliklardan birma-bir o'tadi. Bunday ulanish ketma-ket ulanish deyiladi (1.7-rasm).



1.7-rasm. Qarshiliklarni ketma-ket ulash.

Sxemada umumiy qarshilik: $\Sigma R = R_1 + R_2 + R_3$;

kuchlanish: $U_{AD} = U_1 + U_2 + U_3$,

bu yerda: ΣR – umumiy qarshilik (amalda ekvivalent qarshilik deb ataladi), u Om bilan o‘lchanadi;

U_{AD} – umumiy kuchlanish.

Qarshiliklar bir xil miqdorga ega bo‘lsa,

$$R_{\text{ekv.}} = n R, \text{ Om, u holda } U_1 = \frac{U_{AD}}{n}, \text{ V.}$$

O‘tkazgichlar ketma-ket ulanganda, ularning umumiy qarshiligi qarshiliklarning yig‘indisiga teng.

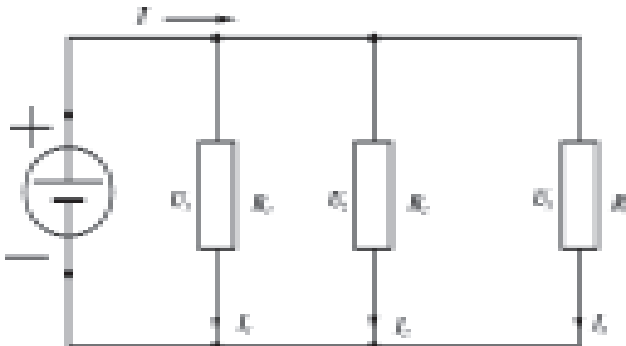
Umumiy kuchlanish alohida qismlari uchlaridagi kuchlanishlarning yig‘indisiga teng va qarshiliklarning qismlariga to‘g‘ri proporsional (mos) ravishda taqsimlanadi.

1.1.9. Qarshiliklarni parallel ulash

Manbaga hamma qarshiliklarning boshlang‘ich uchlari va oxirgi uchlari ulansa bunday holat qarshiliklarning parallel ulanishi deb aytiladi. Bunday ulanishda elektr toki qarshiliklarga bo‘linib ketadi. Hamma qarshiliklarning uchlari bir xil kuchlanish bo‘ladi.

U holda umumiy kuchlanish:

$U = U_1 = U_2 = U_3$, umumiy tok kuchi $I = I_1 + I_2 + I_3$ bo‘ladi.



1.8-rasm. Qarshiliklarni parallel ulash.

1.8-rasmda zanjirning o'tkazuvchanligi:

$$\frac{1}{R_{\text{um.}}} = \frac{1}{R_1} + \frac{1}{R_2} + \frac{1}{R_3} = \frac{R_1 \cdot R_2 + R_1 \cdot R_3 + R_2 \cdot R_3}{R_1 \cdot R_2 \cdot R_3}.$$

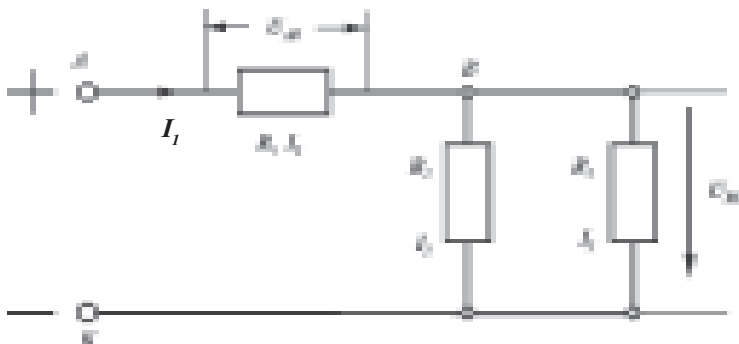
Bunday zanjirning qarshiligini topish uchun kasrni aylantirish kerak.

U holda:

$$R_{\text{um.}} = \frac{R_1 \cdot R_2 \cdot R_3}{R_1 \cdot R_2 + R_1 \cdot R_3 + R_2 \cdot R_3}.$$

1.1.10. Qarshiliklarni aralash ulash

Qarshiliklar ketma-ket va parallel ulanganda, bunday holatni aralash ulash deb ataladi (1.9-rasm).



1.9-rasm. Uch qarshilikni aralash ulash.

Qarshiliklar aralash ulanganda zanjirning umumiy qarshiligini topish uchun qarshiliklarni ketma-ket va parallel ulash qoidalari ishlatiladi. Umumiy qarshilik:

$$R = R_1 + \frac{R_2 \cdot R_3}{R_2 + R_3}, \text{ Om.}$$

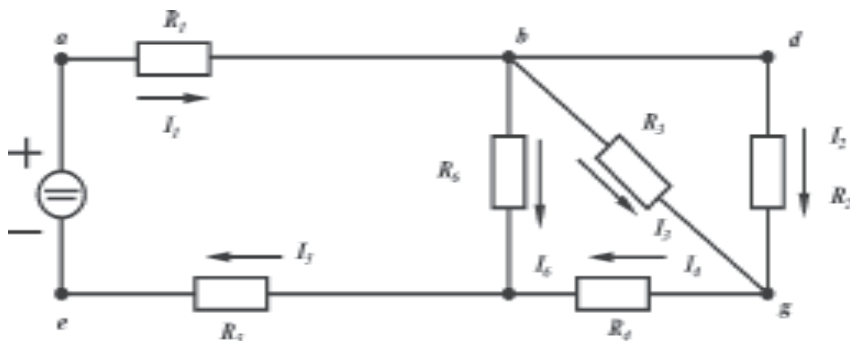
Elektr toki:

$$I_1 = \frac{U}{R}; \quad I_2 = I \frac{R_3}{R_2 + R_3}; \quad I_3 = I \frac{R_2}{R_2 + R_3} = I_1 - I_2.$$

Kuchlanish: $U_{BK} = U_{AK} - U_{BA} = U_{AK} - I_1 R_1 V.$

1.1.11. Kirxgofning birinchi qonuni

Tarmoqlangan elektr zanjirida tok kuchi bir necha qarshiliklar ulangan joyiga oqib kelib, ulardan qaytib ketayotgan toklarning yig'indisiga tengdir.



1.10-rasm. Murakkab elektr zanjiri.

Kirxgofning birinchi qonuniga asosan tenglama quyidagicha yoziladi:

$$I_1 = I_2 + I_3 + I_6.$$

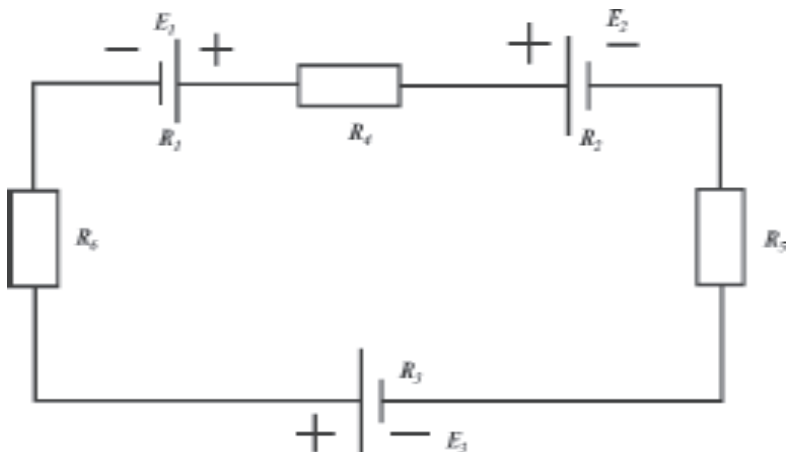
g harfi bilan belgilangan tugundagi ulanish joyidagi tok quyidagicha aniqlanadi:

$$I_4 = I_2 + I_3.$$

1.1.12. Kirxgofning ikkinchi qonuni

Har qanday yopiq elektr zanjirida elektr yurituvchi kuchlarning algebraik yig'indisi zanjirning alohida qismlaridagi kuchlanishlarning yig'indisiga teng.

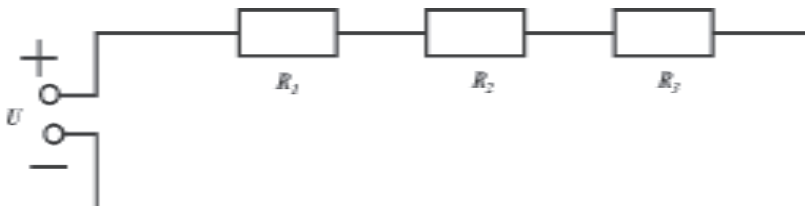
Elektr zanjirlarni Kirxgofning ikkinchi qonuniga asosan hisoblaganda, hisoblar algebraik hisobda olib boriladi.



1.11-rasm. Kirxgofning ikkinchi qonuni bo'yicha elektr zanjiri sxemasi.

1-LABORATORIYA ISHI

Qarshiliklarni ulash usullari



Qarshiliklarni ketma-ket ulash:

$$R_1 = 200 \text{ Om};$$

$$R_2 = 400 \text{ Om};$$

$$R_3 = 855 \text{ Om}.$$

Umumiy qarshilik ΣR ni topish kerak.

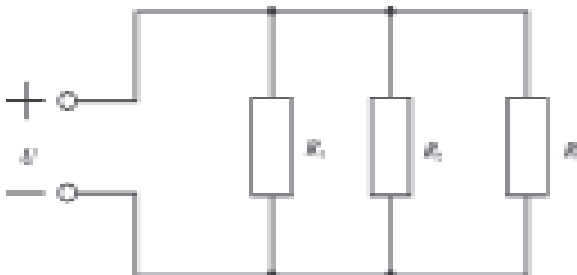
Qarshiliklarni parallel ulash:

$$R_1 = 485 \text{ Om};$$

$$R_2 = 485 \text{ Om};$$

$$R_3 = 485 \text{ Om}.$$

Umumiy qarshilik R ni topish kerak.



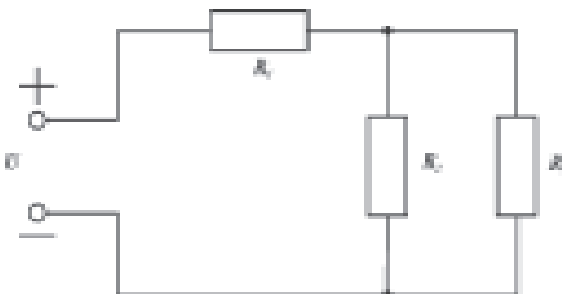
Qarshiliklarni aralash ulash:

$$R_1 = 300 \text{ Om};$$

$$R_2 = 400 \text{ Om};$$

$$R_3 = 600 \text{ Om}.$$

Umumiy qarshilik R ni topish kerak.



2-bob. ELEKTR MAYDONI

1.2.1. Elektr maydoni va uning xususiyatlari

Agarda qandaydir fazoda elektr zaryadlari bo'lsa, bu holda zaryadlar o'zaro bir-biriga ta'sir etadi.

Bizga ma'lumki, har xil qutbli zaryadlar bir-biriga tortiladi va bir xil qutbli zaryadlar esa bir-biridan qochadi. Fazoda elektr zaryadiga ega bo'lgan jism o'zining elektr kuchlarini bildirsa, bunday fazo elektr maydoni deyiladi.

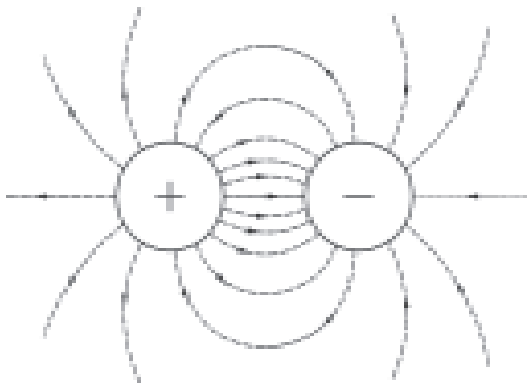
Agarda ikki zaryad bir-biriga tortilsa yoki bir-biridan qochsa, demak ular orasida elektr kuchlar ta'sir etayotgan bo'ladi.

Kulon qonuniga asosan elektrlangan jismlar orasidagi o'zaro ta'sir etuvchi kuch quyidagi formula bilan ifodalanadi:

$$f = K \cdot \frac{q_1 \cdot q_2}{l^2},$$

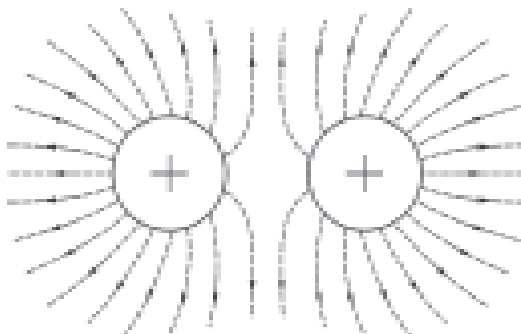
bu yerda: q_1 va q_2 — ikki jismda to‘plangan elektr zaryadlari; L — elektrlangan jismlar orasidagi masofa; K — o‘zaro bog‘langan elektr zaryadlarning joylashgan muhitini ifodalovchi koeffitsiyent.

Elektr maydonini ko‘p kuch chiziqlari bilan ko‘rsatish hamda uning yo‘nalishini fazoning har bir nuqtalarida bilish mumkin. Agarda jismlardan biri musbat zaryadga, boshqasi esa manfiy zaryadga ega bo‘lsa, u holda zaryadlarning o‘zaro ta’sir yo‘nalishlari musbat zaryaddan boshlanib, manfiy zaryadda to‘xtaydi. Ikkita shunday zaryadlarning elektr maydoni 1.12-rasmda ko‘rsatilgan.



1.12-rasm. Har xil zaryadli maydonning kuch chiziqlari.

Ikkita bir xil zaryadga ega bo‘lgan elektr maydondagi kuch chiziqlarining ta’siri 1.13-rasmda ko‘rsatilgan.



1.13-rasm. Bir xil zaryadli maydonning kuch chiziqlari.

Agarda, elektr maydonida musbat belgiga ega bo'lgan zaryad ko'chib yursa, bunda elektr kuchlari qandaydir ishni bajaradi.

Birlikka teng bo'lgan elektr zaryadning maydoni bir nuqtadan cheksiz nuqttagacha ko'chishi natijasida elektr kuchlarning ish bajarishidan xulosa chiqarib, elektr darajasini uning elektr potensiali deyish mumkin.

Maydonning ikki nuqta orasidagi potentsiallar ayirmasi kuchlanish deb ataladi. Ikki nuqta orasidagi kuchlanish bir miqdordagi elektr zaryadlarni bir nuqtadan boshqa nuqtaga ko'chirilganda, bajarish kerak bo'lgan ish bilan aniqlanadi.

Elektrotexnikada yerning potentsialini hisobga olish kelishilgan. Shuning uchun elektr zanjirlarda yerga ulangan nuqtalar nolga teng deyiladi.

1.2.2. Statik elektr

Elektr uskunalarda sun'iy yo'l bilan elektr zaryadlar yig'iladi. Ularning potensiali bir necha o'n million voltga teng bo'lishi mumkin.

Tabiatda kuchli statik elektr to'planishini kuzatamiz. Atmosferada bulutlar orasida ishqalanish natijasida juda katta kuchga ega bo'lgan elektr zaryadlari to'planadi. Bulutlarning elektr potentsiallari yuz million va undan ko'p voltga teng bo'ladi.

Ishlab chiqarish korxonalaridagi uskunalarda ishqalanish natijasida metallar va mahsulotlar orasida statik elektr hosil bo'ladi. Katta miqdordagi elektr zaryadlar xavfli bo'lib, ular yong'inlarga olib kelishi mumkin. Bunday hodisalar tegirmonlar, don tozalash, kimyo korxonalari va boshqa ishlab chiqarish inshootlarida bo'lishi mumkin.

Elektr uchqunlar portlash va yong'inlarga olib kelishini hisobga olib, metall qismlarni yerga o'tkazgichlar yordamida ulash kerak. Bu holda hosil bo'lgan elektr zaryadlar yerga o'tib ketadi.

1.2.3. Elektr sig'imi

Agarda qandaydir jismni elektr bilan zaryadlab, keyin unga elektr zaryadi qo'shilsa, u holda bu jismda elektr miqdori ortib

borgan sari, uning elektr potentsiali ortib boradi. Har xil kattalikdagi ikki sharni bir xil miqdordagi elektr bilan har xil potentsialda zaryadlash mumkin. Bunday sharlarning potentsiallari bir xil bo'lishi uchun kichik sharga kam miqdorda, katta sharga esa ko'p miqdorda elektr berish kerak. Bu har xil sig'imli idishlarga suyuqlik quyishga o'xshash. Ikkita har xil idishda sathi bir xil bo'lishi uchun ularga har xil miqdorda suyuqlik quyish kerak.

Idishlarning hajmi ularning sig'imini bildiradi. Jismlarning har xil miqdordagi elektr zaryadlarni yig'ishi ularning elektr sig'imi bo'ladi. Shunday qilib, elektr sig'im – bu jismlarning potentsialini ma'lum darajagacha oshirganda uning elektr zaryadlari to'plash qobiliyatidir.

Agarda jismning qanday darajagacha zaryadlangan kuchlanishi va elektr zaryadi miqdori ma'lum bo'lsa, u holda jismning sig'imini quyidagi formula bo'yicha aniqlanadi:

$$C = \frac{Q}{U},$$

bu yerda: Q – jismning elektr zaryadi, K ; U – kuchlanish, V .

Jismning elektr sig'imi C farada (F) bilan o'lchanadi.

Agarda jismning potentsiali $1 V$ ga oshirilsa, uning zaryadi $1 K$ ga oshadi, bu jismning elektr sig'imi deb aytiladi.

Bir faradaga teng bo'lgan elektr sig'imi juda katta miqdor. Uni faraz etish uchun Yer kurrasining sig'imi faradaning mingdan bir qismini tashkil etishini ifodalash kifoya. Shuning uchun amalda elektr sig'imini faradaning milliondan bir qismi o'lchov birligida o'lchanadi.

Bunday o'lchov birligi *mikrofarada* yoki qisqacha *mkF* bilan ifodalanadi.

Misol. Agarda jismning zaryadi $0,001 K$ ga, kuchlanishi esa $100 V$ ga teng bo'lsa, uning sig'imi nimaga teng bo'ladi?

Yechish. Jismning sig‘imi quyidagi formula bo‘yicha topiladi:

$$C = \frac{Q}{U} = \frac{0,001K_l}{100 V} = 0,00001 F = 10 \text{ m}\mu F.$$

1.2.4. Kondensatorlar

Elektrotexnikada zarur bo‘lgan sig‘imlar bilan ta‘minlash uchun alohida tuzilmalardan foydalaniladi, ya‘ni kondensatorlardan. Ikki temir plastinka orasiga izolatsiya jism (ya‘ni, dielektrik) o‘rnatilgan qo‘llanma — asbob kondensator deb ataladi. Plastinkalarni kondensatorning qoplamasi deyiladi.

Agarda plastinkalar har xil qutbli elektr toki manbayiga ulansa, u holda kondensatorda har xil belgili elektr zaryadlari hosil bo‘lib, ular bir-biriga tortiladi. Zaryadlar uzoq vaqt qoplamalarda saqlanib qoladi. Bu zaryadlar manbadan o‘chirilgan holda ham uzoq saqlanishi mumkin. Shunday qilib, kondensatorlar elektr energiyasini saqlovchi hisoblanadi.

Kondensatorning yuzasi qancha katta bo‘lsa, uning sig‘imi shuncha katta bo‘ladi.

Kondensator dielektrigining qalinligi kam bo‘lganda ham, uning sig‘imi katta bo‘lishi mumkin. Uning sig‘imining ko‘p yoki kam bo‘lishi qoplamalar orasidagi izolatsiya jismga bog‘liq. Izolatsiya jismlarning kondensator sig‘imiga ta‘siri jismlarning dielektrik singishiga bog‘liq. Elektrotexnikada havoning dielektrik singish miqdori birga teng deb qabul qilingan.

Agarda qoplamalar orasiga havoning o‘rniga boshqa dielektrik joylashtirilsa, u holda dielektrik singishi kondensatorning sig‘imi bir necha marta oshganini bildiradi.

Dielektrik singishni yunoncha ϵ (epsilon) bilan belgilash qabul qilingan.

Elektrotexnikada doimo qo‘llanadigan izolatsiya jismlarning dielektrik singishi 1.1-jadvalda keltirilgan.

Izolatsiya jismlarning dielektrik singishi

Dielektrik	Dielektriksingishi, ϵ
Havo	1
Parafin	2,1 ÷ 2,3
Transformator yog‘i	2,0 ÷ 2,5
Presshpan	2,5 ÷ 4
Qog‘oz	3 ÷ 3,5
Slyuda	4 ÷ 7,5
Shisha	5,5 ÷ 10
Marmar	8,3
Rezina	3,5

Ko‘p jismlarning dielektrik singishi namlik va haroratga qarab o‘zgarishi mumkin. Kondensatorning qoplamasida yig‘ilgan elektr zaryadlar orasida elektr maydoni hosil bo‘ladi. Bu maydon miqdori bilan ifodalanib, uni elektr maydonning kuchlanganligi deb aytiladi.

Agar elektr maydonida elektr bilan zaryadlangan jism joylashgan bo‘lsa, u holda maydon kuch bilan shu jismga ta‘sir etishi jismning elektr zaryadi va jismning joylashgan nuqtasidagi maydon kuchlanganligining miqdoriga proporsional. Shuning uchun elektr maydoni kuchlanganligi zaryadga ta‘sir qiladigan kuch shu zaryadning nisbatiga tengdir.

Bu formuladagi elektr maydon kuchlanganligini joul, kulon va metr orqali ifodalanadi:

$$1E = \frac{J}{K_l \cdot M}.$$

Bir joulni bir kulonga bo‘linsa, bu bir volt bo‘ladi, u holda kuchlanganlik:

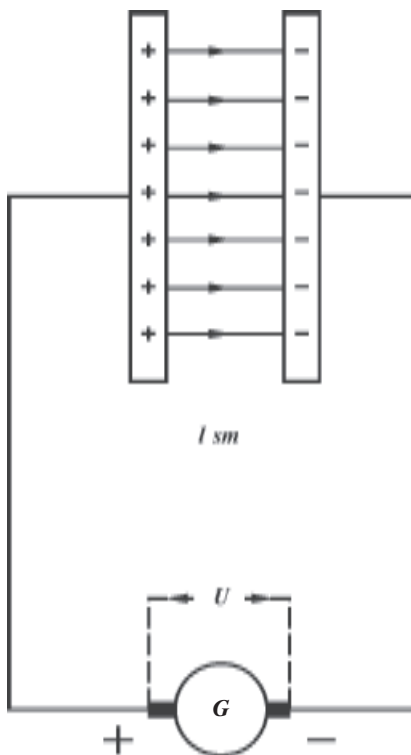
$$1E = \frac{V}{M}.$$

Agarda maydonning kuchlanganligini E bilan, kondensator qobiqlari (plastinkalari) oralig'ini l (sm) desak, u holda kuchlanganlik:

$$E = \frac{U}{l}, V / sm.$$

Shunday qilib, kondensator plastinkalarida kuchlanish ortib borishi bilan uning dielektrigida kuchlanganlik ortib boradi.

Kondensatorlarda kuchlanganlik ma'lum miqdorgacha ko'paytirish mumkin. Agarda kuchlanganlik belgilangan miqdordan oshib ketsa, bir qobiqdagi elektr zaryad ikkinchi qobiqqa izolatsiyadan o'tib ketishi mumkin. Bunday holda kondensator teshiladi. Kondensatorlar har xil konstruksiyali bo'ladi.



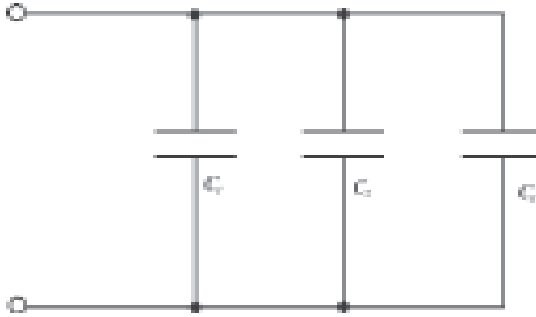
1.14-rasm. Kondensatorning elektr maydoni.

1.2.5. Kondensatorlarni ketma-ket va parallel ulash

Har xil konstruksiyali kondensatorlarda havoli, qattiq va suyuq dielektriklar ishlatiladi. Havoli kondensatorlardan radiotexnikada foydalaniladi. Kondensatorlar o'zgaruvchan va o'zgarmas sig'imli bo'lishi mumkin.

Kondensatorlarni elektr zanjirlarda ketma-ket va parallel ulash mumkin. Kondensatorlarni parallel ulaganda umumiy sig'imi ko'payadi (1.15-rasm):

$$C = C_1 + C_2 + C_3.$$



1.15-rasm. Kondensatorlarni parallel ulash.

Kondensatorlar ketma-ket ulanganda, ularning sig‘imi kamayadi (1.16-rasm):

$$\frac{1}{C_{\text{um.}}} = \frac{1}{C_1} + \frac{1}{C_2} = \frac{C_1 + C_2}{C_1 \cdot C_2}; \quad C_{\text{um.}} = \frac{C_1 \cdot C_2}{C_1 + C_2}.$$



1.16-rasm. Kondensatorlarni ketma-ket ulash.

Misol. Ketma-ket ulangan uchta kondensator:

$$C_1 = 2 \text{ mkF}; \quad C_2 = 5 \text{ mkF}; \quad C_3 = 10 \text{ mkF}.$$

Ularning umumiy sig‘imini toping.

Yechish:

$$\frac{1}{C_{\text{um.}}} = \frac{1}{2} + \frac{1}{5} + \frac{1}{10} = \frac{5 + 2 + 1}{10} = \frac{8}{10}; \quad C_{\text{um.}} = \frac{10}{8} = 1,25 \text{ mkF}.$$

3-bob. ELEKTROMAGNETIZM

1.3.1. Elektromagnit

G‘altak simning (solenoid) ichida temir tayoqcha o‘rnatilgan bo‘lsa, bu elektromagnit deb ataladi. G‘altakning ichida temir

tayoqcha bo'lishi uning magnit maydonini kuchaytiradi. Bu kuchaytirish temirning yuqori darajada magnit singishi bilan bog'liq.

G'altak (solenoid) ichiga joylashtirilgan elektrotexnik po'lat tayoqcha o'zak deb, g'altak ichidagi sim o'ramlar uning chulg'ami (obmotkasi) deyiladi.

Elektromagnit o'zakga, asosan, mis simlar bir necha qavat o'raladi. Bu g'altak o'ramida tokning yo'nalishi o'zgarishi bilan magnit oqimining yo'nalishlari o'zgarishi aniq, shunday ekan qutblari ham o'zgaradi.

Elektromagnitlar elektrotexnika uskunalari, sovitgich va isitish apparatlari hamda mexanizmlarida keng qo'llaniladi. Elektromagnitlar xonadonlarda, telefon apparatlari, avtomobillar va boshqa sohalarda keng qo'llaniladi. Elektromagnitlarni sohalarda qo'llanishiga qarab, ularning o'zaklari va g'altaklari har xil shaklda ishlab chiqariladi.

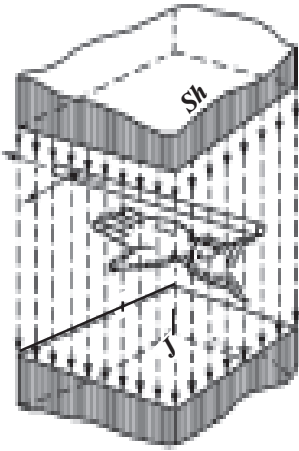
1.3.2. Toki bor o'tkazgichlarga magnit maydonining ta'siri

Magnit maydonida joylashgan toki bor o'tkazgich uning tashqi maydonidagi kuch chiziqlarini kesib o'tib, ma'lum yo'nalishda harakatlanadi. O'tkazgichning harakati uning atrofida hosil bo'lgan magnit maydonining tashqi magnit maydoni bilan o'zaro ta'sir etishi bilan izohlanadi.

Uning o'zaro ta'siri natijasida o'tkazgichning bir tomonida magnit kuch chiziqlari quyulashadi va umumiy magnit maydoni kuchayadi. O'tkazgichning boshqa tomonida umumiy magnit maydoni kuchsizlanadi, chunki kuch chiziqlari har xil yo'nalishda bo'ladi. Bu holda toki bor o'tkazgich kuch chiziqlari siyraklashgan tomonga itariladi. O'tkazgichning yo'nalish harakatini chap qo'l qoidasidan foydalanib aniqlash mumkin.

1.17-rasmda o'tkazgichning harakatini aniqlash uchun joylashtirilgan chap qo'l ko'rsatilgan.

Magnit maydonida joylashgan toki bor o'tkazgichning yo'nalish harakatini aniqlash uchun chap qo'lni magnit maydonida shunday joylashtirish kerakki, bunda magnit kuch chiziqlari qo'lning kaftiga o'tsin, toki bor o'tkazgichning yo'nalishi bilan



1.17-rasm. Chap qo‘l qoidasi bo‘yicha toki bor o‘tkazgichning yo‘nalish harakatini aniqlash.

magnit induksiyasi; I – o‘tkazgichdagi tok kuchi; l – o‘tkazgichning uzunligi.

barmoqlar yo‘nalishi to‘g‘ri kelsin. U holda burchagi to‘g‘rilangan katta barmoq o‘tkazgichning yo‘nalishi harakatini ko‘rsatadi.

Toki bor o‘tkazgichga ta‘sir etayotgan kuch magnit induksiya, o‘tkazgichdagi tok kuchi va uning uzunligiga proporsional.

Shunday qilib, bir xil jinsli magnit maydoniga joylashgan va magnit kuch chiziqlariga perpendikular bo‘lgan o‘tkazgichni harakatlantiruvchi kuch quyidagicha aniqlanadi:

$$F = B \cdot I \cdot l,$$

bu yerda: F – o‘tkazgichga ta‘sir etuvchi kuch; B – bir xil jinsli maydonning

1.3.3. Ferromagnitli materiallarni magnitlash

Ferromagnit materiallarga po‘lat, temir, cho‘yan, nikel, kobalt kiradi. Ferromagnit materiallarning magnit singishi bo‘shliqning singishidan juda ko‘p marta ortiq. Ferromagnit jismlarning asosiy belgilari shundaki, magnit maydoniga joylashtirilgan ferromagnit materiallarning magnit singishi magnit maydonning kuchlanganligiga bog‘liq.

Ferromagnit materiallarning magnitlanish qobiliyatini quyidagicha tushuntirish mumkin.

Ma‘lumki, o‘tkazgichdan o‘tayotgan tok shu o‘tkazgichning atrofida magnit maydonini hosil qiladi. Boshqa tomondan, bu o‘tkazgichdan o‘tayotgan elektr toki ma‘lum yo‘nalishda uning uzunligi bo‘yicha harakatlanayotgan bo‘sh elektronlardir. Bir vaqtda

atomlar yadrolari atrofida elektronlar doimiy harakatda bo'lib turadi. Undan tashqari, atomning elektronlari atom yadrosidan tashqari o'z o'qlari atrofida aylanadi. Elektronlarning pirildoqlarning aylanishiga o'xshash bunday harakatini magnit maydon hosil qiluvchi o'ziga xos tok deyish mumkin. Ferromagnit materialini magnitlantirmaguncha jismning ichidagi mayda zarrachalarning magnit maydonlari tartibsiz holda bo'ladi.

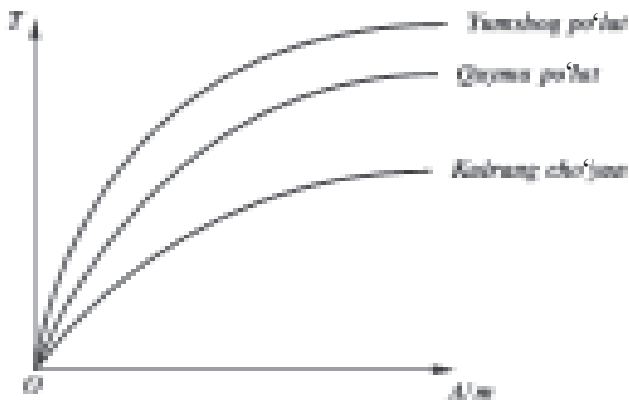
Magnitlanmagan ferromagnitli material odatdagi sharoitda atrof-muhitda o'z xususiyatini bildirmaydi. Ferromagnit jismni tashqi magnit maydoniga joylashtirilgan zahoti bu jismning mayda zarrachalari magnit maydonlari uning ichida tashqi magnit maydoni ta'sirida og'adi va ularning yo'nalishi tashqi magnit maydoni bilan bir xil bo'ladi. Agarda po'lat yoki temir shunday sharoitda bo'lib qolsa, u holda magnit xususiyatiga ega bo'ladi.

Ferromagnit materiallar magnitlantirib bo'lingandan keyin uzoq vaqt magnitlanib turadi. Magnit materiallarning magnitlangan maydoni yo'q bo'lib ketgandan so'ng qolgani qoldiq magnetizm deyiladi. Bir xil materiallar juda kam qoldiq magnetizmga ega, boshqalari esa juda ko'p magnetizmga ega bo'ladi. Qattiq po'lat, volfram, xrom, kobalt materiallarida qoldiq magnetizm ko'p bo'lgani uchun ulardan doimiy magnit tayyorlanadi.

Ferromagnit materiallarning magnit xususiyatlari magnit induksiyasi magnit maydonning kuchlanganligiga bog'liqligini tekshirish yo'li bilan aniqlanadi. Bu bog'liqlik grafikda egri chiziq bilan ko'rsatiladi. Grafikning gorizontaal chiziqlarida maydonning kuchlanganligi A/m miqdorlarini, vertikal chiziqlarida magnit induksiyasi T miqdorlarini joylashtiriladi.

1.18-rasmda har xil materiallarni magnitlash chizig'i tasvirlangan.

Bu egri chiziqlar magnitlash jarayonining qanday o'tishini ko'rsatadi. Bu egri chiziqlarga qarab magnitlash jarayonini ko'rish mumkin. Jarayon boshlanishida magnit maydonning kuchlanganligi oshib borishi bilan magnit induksiya tez oshib boradi, keyin jarayon sekinlashadi. Keyinchalik egri chiziqlar gorizontaal chiziqqa parallel bo'la boshlaydi. Bu magnit to'yinishini ko'rsatadi. Ferromagnit materiallarning magnitlashni qabul qilib bo'lmaydigan holatini



1.18-rasm. Magnitlash egri chiziqlari.

magnit to‘yinishi deyiladi. Bu holatda jismning ichidagi atom sistemalarini tashkil etgan elementar magnitchalar shu magnit maydonning kuchlanganligi miqdorida shu maydonning uzunasi bo‘yicha joylashadi, undan u yog‘iga ferromagnit jismning magnit maydoni boshqa ko‘payolmaydi.

1.3.4. To‘liq tok qonuni

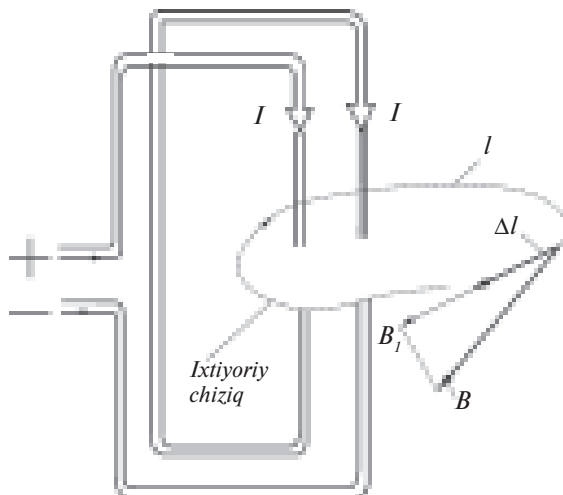
Magnit yurituvchi kuch atamasidan foydalanib to‘liq tok qonunini quyidagicha ifodalash mumkin.

Ixtiyoriy yopiq zanjirning bo‘yi bo‘yicha induksiya vektorining chiziqli yig‘indisi shu zanjir qurshab olgan to‘liq tokka (amper o‘ramlarga) proporsional.

$$\text{Bo'shliqning magnit singishi } \mu_0 = 0,4\pi \cdot 10^{-8} \frac{W_b}{a \cdot \text{sm}}.$$

$$\text{Bo'shliq uchun to'liq tok qonuni } \frac{1}{\mu_0} \sum_0 B_L \cdot \Delta l = \sum_0 I, A,$$

bu yerda: B_L – magnit induksiyasi; Δl – uzunlik bo‘laklari.



1.19-rasm. Bo'shliq (vakuum) uchun to'liq tok qonuni.

Shuni aytish kerakki, magnit maydoni o'tkazgichning ichida ham mavjud. O'tkazgichning ichidagi kuch chiziqlari o'tkazgichdagi hamma tokning ma'lum qismini chulg'ab olgan. Agarda o'zgarmas tok bo'lsa, tokning zichligi o'tkazgich ko'ndalang qismining hamma yuzasida bir xil bo'ladi.

Tokning zichligi:

$$\gamma = \frac{I}{S} = \frac{I}{\pi \cdot R^2}, \text{ A/mm}^2,$$

bu yerda: S — o'tkazgichning ko'ndalang kesim yuzi, mm^2 ; I — to'liq tok kuchi, A; R^2 — o'tkazgich ko'ndalang yuzasining radiusi; $\pi = 3,14$.

4-bob. O'ZGARUVCHAN TOK

1.4.1. Bir fazali sinusoidal o'zgaruvchan tok zanjirlari. Sinusoidal o'zgaruvchan elektr yurituvchi kuch va toklar

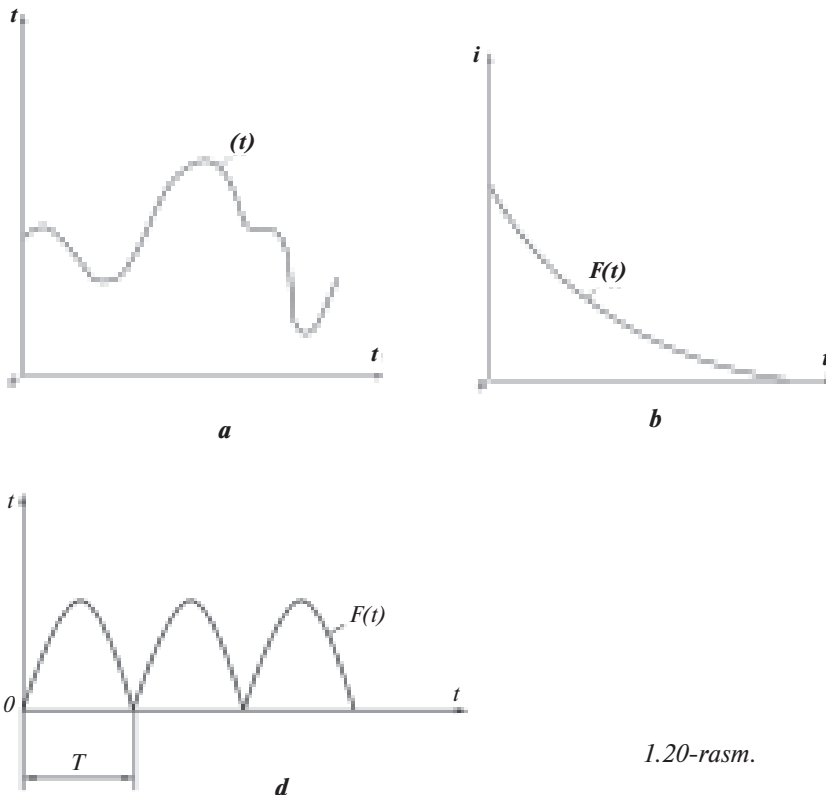
Elektr energiyasini bir turdan boshqa turga aylantirishning barcha fizikaviy jarayonlarini amalga oshirish hozirgi zamon

elektrotexnikasi barcha sohalarining asosini tashkil etadi, ya'ni elektr yurituvchi kuch (EYK), kuchlanish, tok va elektromagnitli miqdorlarning vaqt bo'yicha o'zgarishi bilan bog'liq bo'ladi.

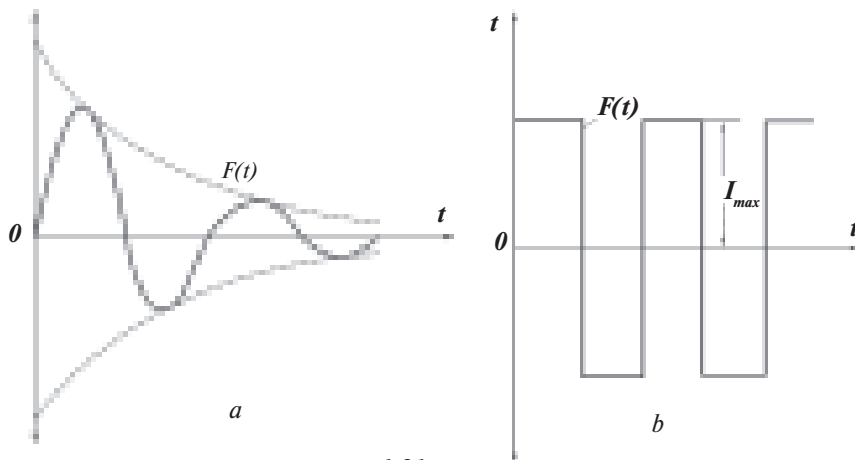
O'zgaruvchan tok vaqt bo'yicha, ma'lum qonun bo'yicha o'zgaradi, ya'ni tokning miqdori vaqtning funksiyasidir.

Shunday qilib, vaqt o'tishi bilan miqdori va yo'nalishi o'zgaradigan tokka o'zgaruvchan tok deb aytiladi. O'zgaruvchan tokni uch turga bo'lish mumkin:

1. Miqdori o'zgaruvchan, ammo yo'nalishi o'zgarmas (pulsatsiyalanuchi) tok (1.20-rasm).
2. Miqdori va yo'nalishi o'zgaruvchan tok (1.21-rasm).
3. Davriy o'zgaruvchan tok (1.22-rasm).

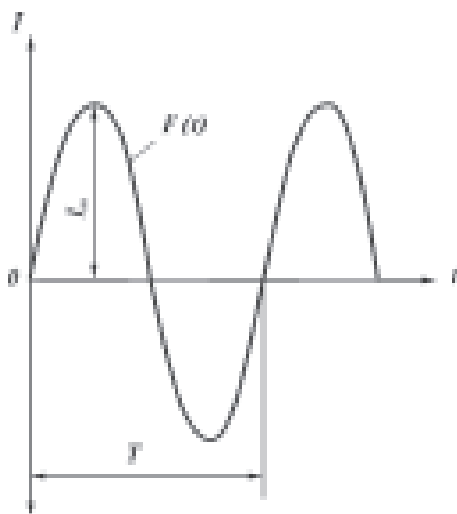


1.20-rasm.



1.21-rasm.

I_{\max} — elektr tokining eng yuqori qiymati, A; t — vaqt, sekund.



1.22-rasm.

Elektrotexnikada ishlatiladigan davriy toklarning chastotalari (takrorlanishlari) doirasi juda keng bo'lib, gersning o'ndan biridan tortib, to milliarddan bir ulushlarigacha bo'lgan qiymatlarini tashkil etadi. Elektrotexnikada standart chastotalar 50 Hz dan 60 Hz gacha ishlatiladi. O'zbekistonda 50 Hz chastota (tebranish) ishlatiladi. Tokning chastotasi quyidagiga teng:

$$f = \frac{1}{T}, \text{ Hz.}$$

Standart chastota $f = 50$ Hz bo'lganda, $T = 0,02$ s bo'ladi. Burchak takrorlanishi (chastotasi) quyidagicha aniqlanadi:

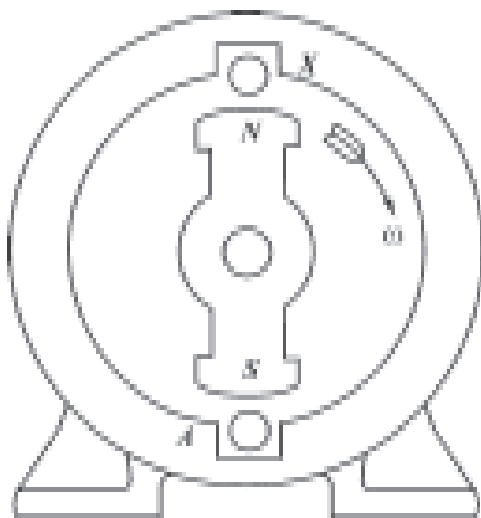
$$\omega = 2 \pi f \text{ (s}^{-1}\text{),}$$

bunda: $\omega = 2 \cdot 3,14 \cdot 50 = 314 \text{ s}^{-1}$.

Elektr qurilmalari uchun asosiy chastota sifatida 50 Hz chastota qabul qilingan. Elektr mashinalar, transformatorlar, elektr lamp, priyomnik, televizor, sovitgich va boshqa iste'molchilar shu tebranishda ishlaydi.

1.4.2. Bir fazali sinusoidal o'zgaruvchan tok

O'zgaruvchan tokning eng ko'p tarqalgan manbalaridan biri mexanikaviy energiyani elektr energiyasiga aylantirib beruvchi sinxron generatordir. Generatorning qo'zg'almas qismini stator deyiladi. Harakatlanuvchi o'zgaruvchan magnitli qismini rotor deb ataladi. Statorda chuqur ariqchalarga o'rnatilgan o'ramlar bo'lib, ularning uchlaridan o'tkazgichlar (simlar orqali) elektr toki iste'molchilarga uzatiladi. Generatorning magnitli rotori mexanikaviy kuch bilan aylantirilganda generatorning o'ramlarida elektr hosil bo'ladi. Eng sodda bir fazali o'zgaruvchan elektr toki generatori 1.23-rasmda ko'rsatilgan. Tok chastotasi quyidagicha aniqlanadi:



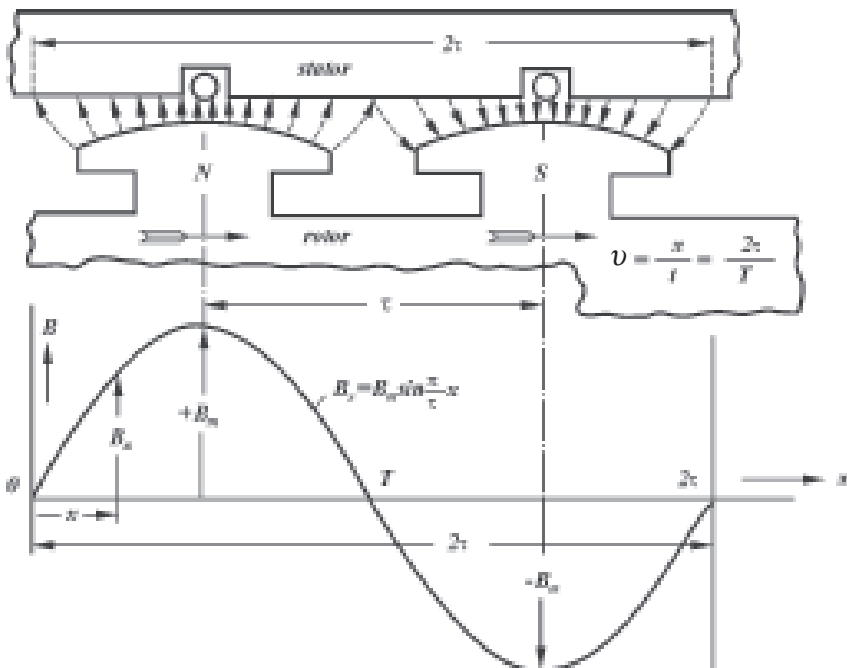
$n = 3000 \text{ ayl/min}$

1.23-rasm. Ikki qutbli generator.

$$f = \frac{P \cdot n}{60}, \text{ Hz.}$$

1.24-rasmda generatorning stator va rotor yoyib ko'rsatilgan.

Magnitli rotor aylanganida qo'zg'almas stator-dagi izolatsiyali o'tkaz-



1.24-rasm. Stator bilan rotor oralig'idagi magnit induksiyasining taqsimlanish egri chizig'i.

gichlarni (simlarni) magnit maydoni kesib o'tadi, mashinada o'zgaruvchan tok hosil bo'ladi. Bunday elektr mashinani bir fazali o'zgaruvchan tok generatori deyiladi. O'zgaruvchan tok manbalari har xil bo'lishi mumkin.

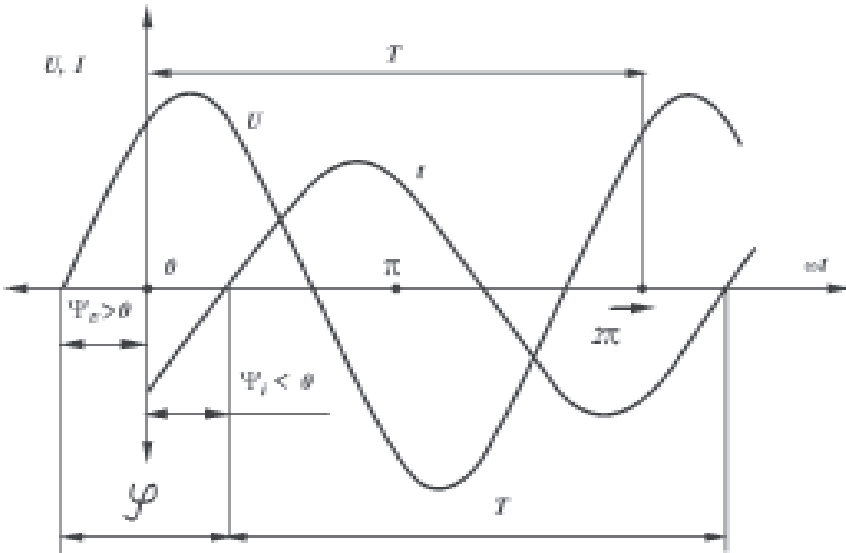
O'zgaruvchan tok generatorining rotoriga o'tkazgich o'ramlari joylashtirilgan bo'lsa, u holda rotordagi o'ramlarga o'zgarmas elektr toki ulanib, unda elektr magnit hosil qilinadi. Bu o'ramlar o'zgaruvchan tok generatorining qo'zg'atuvchan chulg'amlari deb ataladi. Bunday generatorlarda miqdori va yo'nalishi o'zgaruvchan tok hosil bo'ladi.

Yuqorida ko'rsatilganidek, o'zgaruvchan tokning burchak chastotasini quyidagicha yozish mumkin:

$$\omega = \frac{2\pi}{T} = 2\pi f.$$

Bu ifoda o'zgaruvchan tok fazasining 1 sekundda radian o'zgarishini ko'rsatadi. Masalan, $f = 50$ Hz chastota uchun burchak chastota $\omega = 314$ rad/s.

ω ga ko'ra elektr yurituvchi kuch, kuchlanish va toklar eng yuqori qiymatlarining vaqt t (1.25-rasm) bo'yicha emas, balki ωt (rad) burilish burchagi (fazasi) bo'yicha eng yuqori miqdoriga bog'liq ravishda grafigini (diagrammalarini) chizish mumkin.



1.25-rasm. Sinusoidal kuchlanish va tokning vaqt bo'yicha o'zgarish diagrammasi.

1.4.3. O'zgaruvchan tokning samarali va o'rtacha qiymatlari

O'zgaruvchan tok ham, o'zgarmas tok kabi elektr zanjirda ma'lum ishni bajaradi, ya'ni simlarni qizdiradi, magnit va elektr maydon hosil qiladi. Ko'p hollarda elektr toki bajargan ish shu

tok kuchining kvadratiga proporsionaldir. Masalan, qarshiligi r bo'lgan o'tkazgichdan T vaqt davomida o'zgarmas tok I o'tganda ajralib chiqqan issiqlikning bajargan ishi

$$A = I^2 \cdot r \cdot T \text{ bo'ladi.}$$

Sinusoidal tok bo'lganda $i = I_m \sin \omega t$ bo'ladi.

Amplituda tok $I_{\text{ampl.}}$ bilan samarali tok $I_{\text{sam.}}$ miqdorlari orasida quyidagi bog'lanish bor:

$$I_{\text{ampl.}} = 1,41 \cdot I_{\text{sam.}}$$

O'zgaruvchan tokning samarali qiymati: $I = \frac{I_{\text{max}}}{\sqrt{2}}$, A.

Kuchlanishning samarali qiymati: $U = \frac{U_{\text{max}}}{\sqrt{2}}$, V.

O'zgaruvchan tokning o'rtacha qiymati:

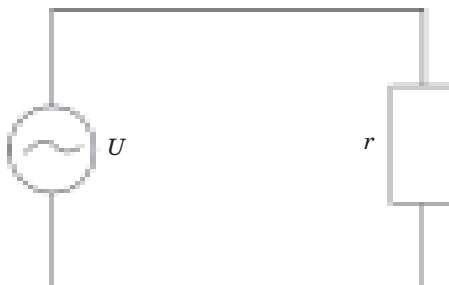
$$I_{\text{o.r.}} = \frac{I_{\text{max}}}{\frac{\pi}{2}} = 0,636 I_{\text{max}}, \text{ A.}$$

Amalda to'g'rilagich sxemali magnitoelektr sistema asboblaridan tashqari (bular o'rtacha qiymatni o'lchaydi), o'zgaruvchan tokni o'lchash uchun mo'ljallangan barcha asboblari (elektromagnitli, elektrodinamikali va boshqalar) uning samarali (effektiv) qiymatini o'lchaydi.

1.4.4. Aktiv qarshilik ulangan o'zgaruvchan tok elektr zanjiri

1.26-rasmda o'zgaruvchan tok elektr zanjiriga iste'molchi sifatida Om li qarshilik ulangan. Agarda o'tkazgich metalni o'tkazgich deb faraz qilsak va undan o'zgarmas tok o'tayapti desak, u holda bu qarshilikning miqdorini quyidagicha aniqlash mumkin:

$$\tau = \rho \cdot \frac{l}{S},$$



1.26-rasm.

bu yerda: ρ — o‘tkazgichning solishtirma qarshiligi; l — o‘tkazgichning uzunligi, m; S — o‘tkazgichning ko‘ndalang yuzasi, mm^2 .

Bu qarshilik o‘zgarmas tok zanjiriga ulanganda uni Om li qarshilik deyiladi. Agarda bu qarshilik o‘zgaruvchan tok zanjiriga ulansa, u holda aktiv qarshilik deyiladi.

O‘zgaruvchan tokning chastotasi ortib borgan sari o‘tkazgichning aktiv (faol) qarshiligi ortib boradi. Misol uchun, po‘lat o‘tkazgichning diametri 5 mm, uzunligi esa 1 km bo‘lsa, uning qarshiligi o‘zgarmas tokka ulanganda 20 Om ga teng bo‘lsa, 20000 Hz li o‘zgaruvchan tok manbayiga ulanganda esa 75 Om ga teng bo‘ladi. Shu o‘tkazgichni 50 Hz li o‘zgaruvchan tok manbayiga ulanganda, uning qarshiligi juda kam miqdorda o‘zgaradi.

O‘tkazgichlarning qarshiligi (o‘zgaruvchan tokka ulanganda) quyidagi formula bo‘yicha hisoblanadi:

$$r_{\text{akt.}} = r_{\text{o'z.tok}} \cdot Kf, \text{ Om},$$

bu yerda: $r_{\text{o'z.tok}}$ — o‘zgarmas tokka ulanganda o‘tkazgichning qarshiligi, Om; Kf — qarshilikni o‘zgaruvchan tokka ulanganda qo‘llanadigan koeffitsiyent. Bu koeffitsiyent qo‘llanmalarda beriladi.

Shunday qilib, Om qonuniga asoslanib, zanjirdagi tok quyidagicha aniqlanadi:

$$I = \frac{U}{r}, \text{ A},$$

bu yerda: U — zanjir uchlaridagi kuchlanish, V; r — zanjirning aktiv qarshiligi, Om.

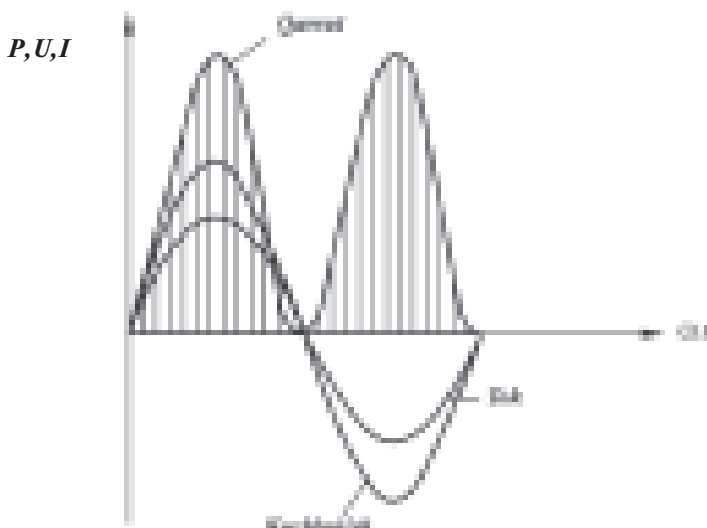
Zanjirdagi sarf etiladigan quvvat:

$$P = U \cdot I, \text{ W}.$$

Bu quvvat P qarshilikni qizdirishga sarf bo'lganligi uchun, uni tok I va qarshilik r bilan ifodalash mumkin:

$$P = U \cdot I = I^2 r, W.$$

1.27-rasmda sinusoidal kuchlanish, tok va quvvat diagrammada sinusoidal chiziqlar yordamida ko'rsatilgan.



1.27-rasm. O'zgaruvchan tok zanjiriga qarshilik ulanganda uning aktiv qarshiligidagi kuchlanish, tok va quvvat diagrammasi, ya'ni egri chizig'i.

O'zgaruvchan elektr zanjiriga aktiv qarshilik ulanganda har qanday vaqt holatida kuchlanishning oniy miqdorini aktiv qarshilikka bo'linmasi tokning oniy miqdorini beradi. Shuning uchun o'zgaruvchan tokning egri chizig'i (sinusoidasi) kuchlanishning sinusoidasi bilan bir xil bo'ladi. Tokning eng yuqori miqdori kuchlanishning eng yuqori miqdoriga, tokning noldan o'tish davri kuchlanishning noldan o'tish davriga to'g'ri keladi. Aktiv qarshilik ulangan o'zgaruvchan elektr zanjirida kuchlanish bilan tok orasida siljish burchagi bo'lmaydi. Bunday zanjirning hamma quvvati aktiv hisoblanadi, $\cos \varphi = 1$.

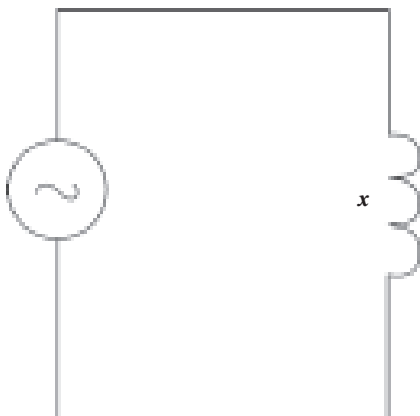
1.4.5. Induktiv qarshilik ulangan o'zgaruvchan tok zanjiri

O'zgaruvchan tok elektr zanjiriga ko'p o'ramli sim g'altagi ulangan deb faraz qilaylik, uning aktiv qarshiligi nolga teng bo'lsin. Bunday g'altakdan o'zgaruvchan tok o'tganda, unda o'zinduksiya hosil bo'ladi. G'altakdan o'zgaruvchan tok o'tganda hosil bo'lgan magnit maydoni ham o'zgaruvchan bo'ladi. Magnit maydoni g'altakni kesib o'tib, unda elektr yurituvchi kuch (EYK) hosil qiladi, ya'ni o'zinduksiya.

1.28-rasmda o'zgaruvchan tok elektr zanjiriga ulangan induktiv qarshilik ko'rsatilgan.

Magnit maydonining oqimi qancha ko'p bo'lsa, magnit kuch chiziqlari g'altak o'ramlarini qancha tez kesib o'tsa, g'altak qancha katta bo'lsa (g'altakning har bir o'ram uzunligi) va ketma-ket ulangan o'ramlarining soni ko'p bo'lsa, o'zinduksiya miqdori ham ko'p bo'ladi.

G'altakning magnit maydoni undan oqib o'tayotgan tokka proporsional. Magnit kuch chiziqlarining o'ramlarni kesib o'tish tezligi o'zgaruvchan tokning o'zgarish tezligiga proporsional. Bundan o'zinduksiya elektr yurituvchi kuchlari uchun quyidagi ifodani yozish mumkin:



1.28-rasm.

$$E_L = I \cdot \omega \cdot L, \text{ V,}$$

bu yerda: I — g'altakdagi tok;
 ω — o'zgaruvchan tokning o'zgarish tezligi (burchak tezligi),
 $\omega = 6,28 f$; f — o'zgaruvchan tokning tebranishi (chastotasi);
 L — g'altakning hajmini ta'riflovchi, magnit oqimlari bilan tokning orasidagi munosabatlarini ifodalovchi koeffitsiyent.

Bu koeffitsiyent o'zinduksiya koeffitsiyenti yoki induktivlik

deyiladi. Induktivlikning o'lchov birligi qilib bir genri (H) qabul qilingan.

Genri elektr zanjirining shunday induktivligiki, bir sekundda bir xil o'zgaradigan o'zgaruvchan tok 1 A ga o'zgaradi, o'zinduksiya 1 V elektr yurituvchi kuch hosil qiladi.

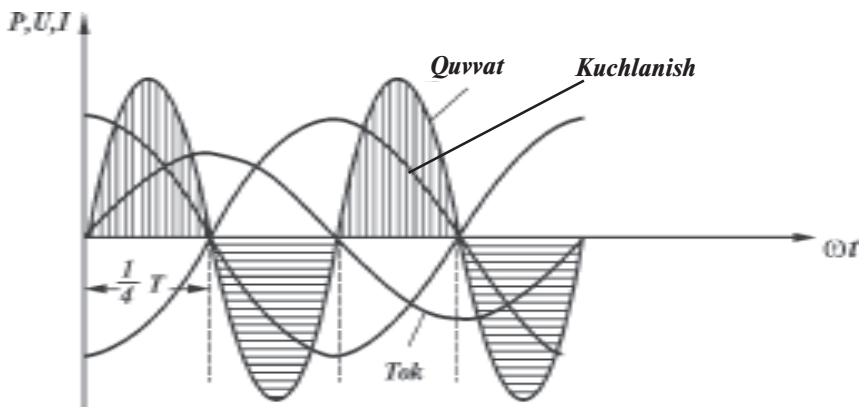
Agarda yuqoridagi formulada ωL ifodani x bilan almashtirilsa, u holda:

$$E_L = I \cdot x, \text{ V,}$$

bundan: $x = \frac{E_L}{I}$ Om.

x qarshilikning r aktiv qarshilikdan farqi shundaki, u induktiv qarshilik deb aytiladi. Induktiv qarshilik miqdori aktiv qarshilikka o'xshab Om da o'lchanadi.

1.29-rasmda elektr zanjiriga ulangan induktiv qarshilikdagi kuchlanish, undan o'tayotgan tok kuchi va quvvati egri chiziqlar bilan ko'rsatilgan.

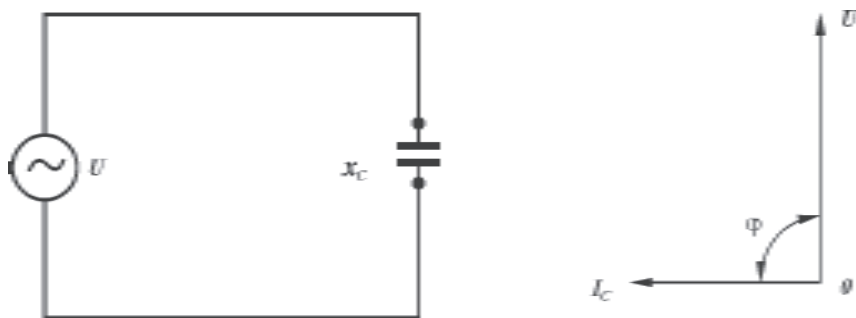


1.29-rasm.

O'zgaruvchan tok zanjiriga induktiv qarshilik ulanganda manbadan iste'molchiga kelgan va undan qaytib ketgan quvvat reaktiv quvvat deb ataladi. Uning miqdori kilovoltamperreaktivda (kVAr) o'lchanadi. Zanjirdagi quvvatning koeffitsiyenti $\cos \varphi = 0$ ga teng bo'ladi.

1.4.6. Sig‘im qarshiligi ulangan o‘zgaruvchan tok zanjiri

Elektr zanjiriga sig‘im qarshiligi ulanganda kondensator vaqti-vaqtida elektr energiyasi bilan zaryadlanib, keyin so‘nib boradi. Bu jarayon g‘altakdan o‘zgaruvchan elektr toki o‘tganda, vaqti-vaqti bilan magnit energiyasi (magnit maydonining energiyasi) bilan zaryadlanib, keyin so‘nib borishiga o‘xshaydi. Sig‘im ulangan zanjirda o‘zgaruvchan tok quvvati xuddi zanjirdagi induktiv qarshilik bilan manba orasida aylanib yurganidek, kondensator bilan manba orasida aylanib yuradi, shuning uchun uni reaktiv (sig‘imli) quvvat deyiladi. Bu 1.30-rasmda ko‘rsatilgan.



1.30-rasm. Sig‘im qarshiligi ulangan elektr zanjiri.

Elektr zanjiriga ulangan sig‘imli tok kuchlanishning fazasi bilan to‘g‘ri kelmaydi va undan 90° oldinga surilgan.

Sig‘imli tokni induktiv tokka o‘xshatib, odatda, reaktiv tok deb aytiladi. Sig‘imli zanjirga ulangan kuchlanishning va undan o‘tayotgan sig‘im tokning miqdorini bilgan holda Ohm qonuniga asosan uning zanjirdagi qarshiligini quyidagicha aniqlash mumkin:

$$x_c = \frac{U}{I_c}, \text{ Om,}$$

bu yerda: U – zanjir uchlaridagi kuchlanish, V; I_c – sig‘imli tok, A; x_c – zanjirning qarshiligi, Om.

Bu qarshilikni sig'imli yoki reaktiv qarshilik deb ataladi. U quyidagicha ifodalanadi:

$$x_c = \frac{1}{\omega C},$$

bu yerda: ω – o'zgaruvchan tokning burchak tezligi; $\omega = 6,28 f$; f – o'zgaruvchan tokning tebranishi, Hz; C – kondensatorning sig'imi, F.

1.4.7. Aktiv qarshilik va induktiv ulangan tok zanjiri

1.31-rasmda o'zgaruvchan elektr zanjiriga simdan tayyorlangan g'altak va ma'lum aktiv qarshilik ketma-ket ulangan. G'altakning induktivligi L bilan, aktiv qarshiligi r bilan belgilangan.

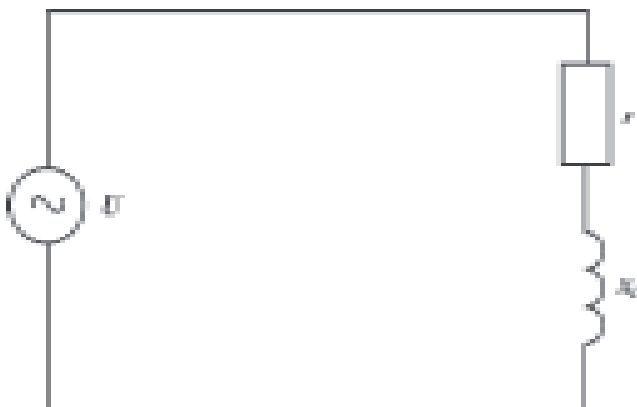
Induktiv qarshilik $x_L = \omega L$.

Aktiv va induktiv qarshiliklarni alohida ko'rsatishimiz yoki to'liq qarshiligi Z qilib belgilashimiz mumkin:

To'liq qarshilik $Z = \sqrt{r^2 + x_L^2}$, Om.

To'liq qarshilik orqali aktiv qarshilik quyidagicha hisoblanadi:

$$r = z \cdot \cos \varphi .$$

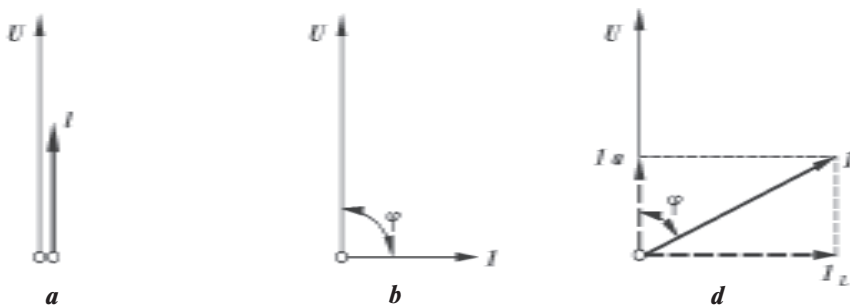


1.31-rasm. Aktiv qarshilik va induktiv elektr zanjiri.

Zanjirdan o'tayotgan tok kuchlanish bilan fazasi bo'yicha to'g'ri kelmaydi, chunki zanjirga induktiv qarshilik ulangan. Aktiv va induktiv qarshiliklarning miqdoriga qarab fazalar orasidagi burchak har xil bo'lishi mumkin. Agarda o'zgaruvchan tok zanjirida aktiv qarshilik bo'lsa, tok bilan kuchlanish fazalari bir-biriga to'g'ri keladi (1.32-rasm, *a*).

Agarda elektr zanjiriga faqat induktiv qarshilik ulangan bo'lsa, elektr tok fazasi bilan kuchlanish fazasi orasida 90° li burchak hosil bo'ladi, ya'ni tok kuchlanishdan 90° ga orqada qoladi (1.32-rasm, *b*).

Agarda elektr zanjiriga aktiv va induktiv qarshiliklar ulangan bo'lsa, elektr toki fazasi bilan kuchlanish fazasi orasida ma'lum burchak hosil bo'ladi, ya'ni tok kuchlanishdan ma'lum burchakka orqada qoladi (1.32-rasm, *d*).



1.32-rasm. Sodda elektr zanjirlari uchun vektor diagrammalar.

Zanjirdagi to'liq tok $I = \sqrt{I_a^2 + I_L^2}$, A.

O'zgaruvchan tok zanjiridagi to'liq quvvat:

$$S = \sqrt{P_a^2 + Q_L^2}, \text{ VA},$$

bu yerda: P_a — aktiv quvvat, W yoki kW; Q_L — induktiv yoki reaktiv quvvat, VAR yoki kVAR.

Zanjirga ulangan kuchlanish va undan o'tayotgan to'liq tok orqali to'liq quvvatni quyidagicha aniqlanadi:

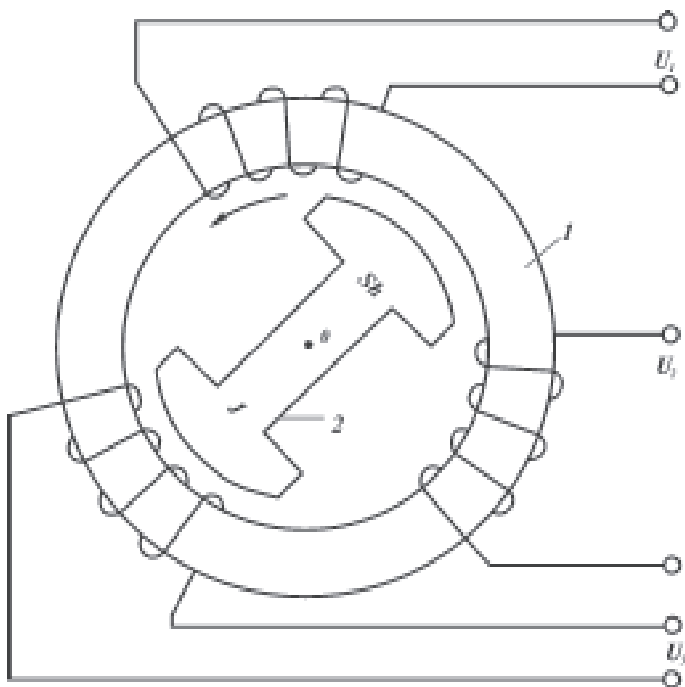
$$f = \rho \frac{n}{60}.$$

Generator rotorining bir minutdagi aylanishi quyidagi formula bo'yicha topiladi:

$$n = \frac{60 \cdot f}{\rho}.$$

Bu formuladan ma'lumki, generatorda o'zgaruvchan tokning chastotasi rotorning aylanish tezligi o'zgarishi bilan o'zgaradi.

Rotor qanday chastota bilan aylansa, magnit maydonining yig'indisi ham shunday chastota bilan aylanadi. Shuning uchun ham bunday mashina sinxron generator deb ataladi. 1.48-rasmda sinxron generatorning tuzilish sxemasi ko'rsatilgan.



1.48-rasm. Sinxron generatorning tuzilish sxemasi:
1—stator; 2—rotor.

Sinxron generatorlar turbo, gidro va dizel generatorlarga bo‘linadi.

Turbogeneratorlar bug‘ yoki gaz turbinalari bilan birga tayyorlanib, qutblari bo‘linmaydi. Ularning o‘qlari gorizontal holatda joylashgan. Elektrostansiyalarda o‘rnatiladigan generatordagi rotorlar o‘qlarining diametrlari mexanik qattqlikni hisobga olib, 1–1,5 m bo‘ladi. Rotorning uzunligi o‘q egilishini hisobga olgan holda 7,5–8,5 m ni tashkil etadi. Turbogeneratorlarni suv va vodorod bilan sovitish hisobiga 800–1200 MW quvvatga ega bo‘lgan generatorlar ishlab chiqilgan.

$$1 \text{ MW} = 1000 \text{ kW} = 1000000 \text{ W}.$$

Gidrogeneratorlar suv kuchi bilan aylantiriladi. Ularning bir minutda aylanish chastotasi 50–500 ayl/min bo‘ladi. Bu generatorning qutblarini ko‘p qutbli qilib ishlab chiqariladi va quvvatlari 500 MW gacha, rotorning diametri 15 metr, uzunligi esa 2 metr bo‘ladi. Kuchli gidrogeneratorlarning o‘qlari vertikal holatda ishlab chiqariladi.

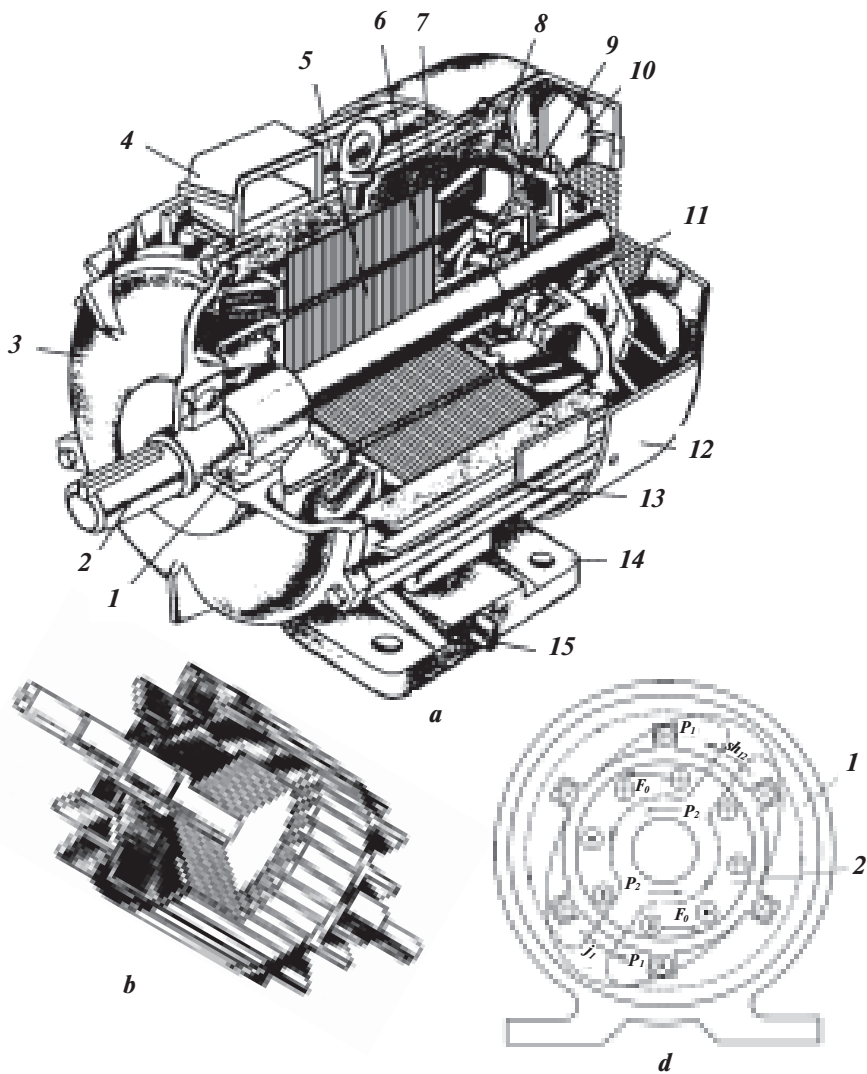
1.7.3. Sinxron va asinxron dvigatellar

Sinxron dvigatellarning stator o‘ramida o‘zgaruvchan tok hosil qilgan magnit maydoni rotor o‘ramidan o‘tgan o‘zgarmas tok magnit maydoni bilan o‘zaro ta’siri natijasida rotor aylanadi. Sinxron dvigatelning rotori ma’lum tezlik bilan aylanishi kerak.

Sinxron dvigatelni ishga tushirish va uning rotorini ma’lum darajagacha aylantirish uchun boshqa dvigateldan foydalanish kerak. Shu kamchiligi bo‘lganligi uchun u amalda kam qo‘llanadi. Sinxron generatorlar asosan un tegirmonlari, kimyo korxonolari va maxsus sohalarda ishlatiladi.

Asinxron dvigatellar barcha sohalardagi mashina, mexanizmlarda ishlatiladi. Bu dvigatellar shuning uchun ham juda keng tarqalgan. Asinxron dvigatellar stator o‘ramidan o‘tgan elektr toki o‘zgaruvchan elektr maydoni hosil qilishi hisobiga ishlaydi.

Uch fazali elektrodvigatellarda o‘ramlaridan o‘tgan o‘zgaruvchan elektr toki aylanuvchi magnit maydonini hosil qiladi (1.49-rasm). Bu o‘ramlar bir-biridan 120° surilgan holda joy-



1.49-rasm. Uch fazali asinxron dvigatelning tuzilishi: *a*—umumiy kesimi; *b*—qisqa tutashgan rotor; *d*—stator va rotorning koʻndalang kesimi:

1, 11—podshipniklar; 2—val (oʻqi); 3, 9—podshipnik shitlari; 4—sim uchlari chiqarilgan quticha; 5—rotor serdechnigi; 6—stator serdechnigining oʻzagi;

7—stator korpusi; 8—stator oʻramlari; 10—ventilator; 12—kojux;

13—qirralari; 14—oʻqlari; 15—yerga ulash bolti.

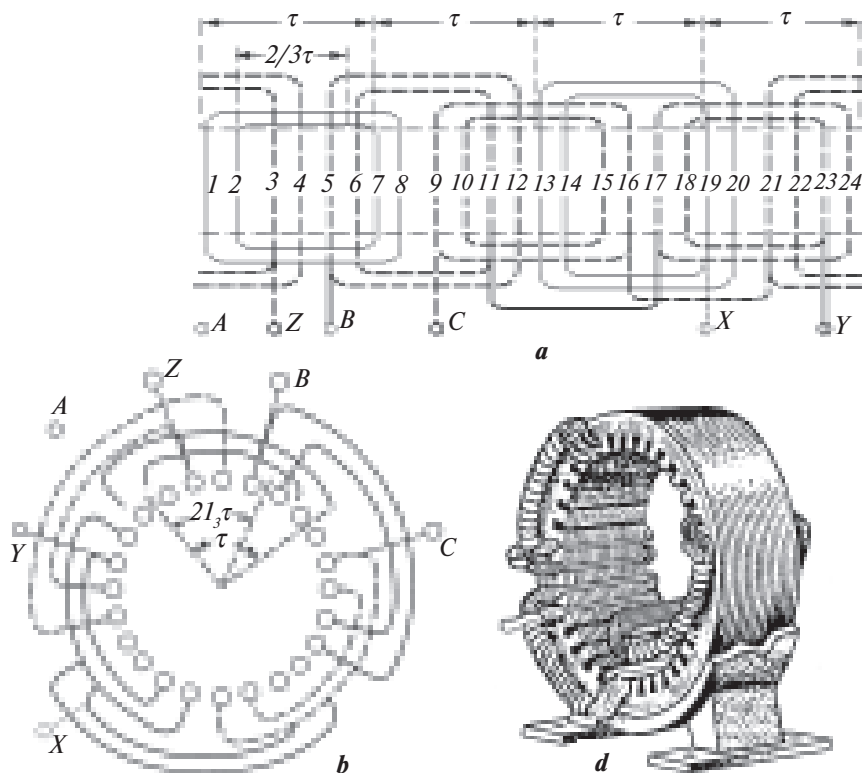
lashtirilgan. Toklar ham bir-biridan shu gradusga surilgan. Uchta magnet maydoni qo‘shilib, umumiy magnet maydoni hosil qiladi va stator ichida aylanadi. Bu magnet maydoni rotor o‘ramida tok hosil qilib, rotorni aylantiradi.

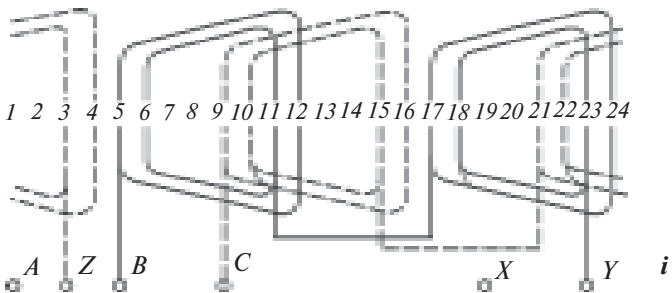
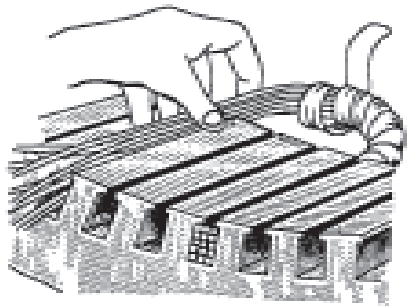
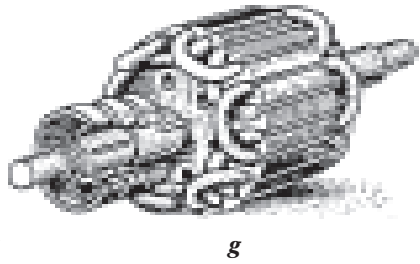
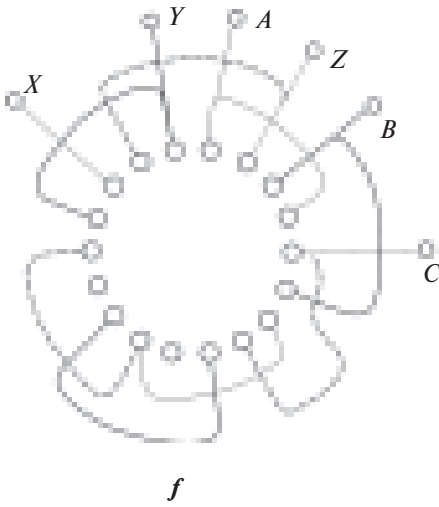
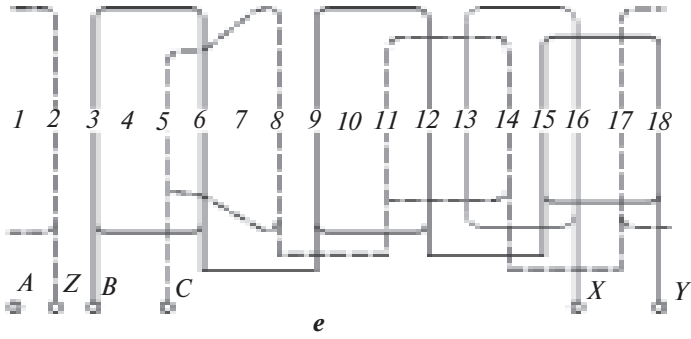
Stator magnet maydonining aylanish tezligidan rotorning aylanish tezligi orqada qoladi, shuning uchun bunday o‘zgaruvchan tok mashinalari asinxron dvigatellar deb ataladi.

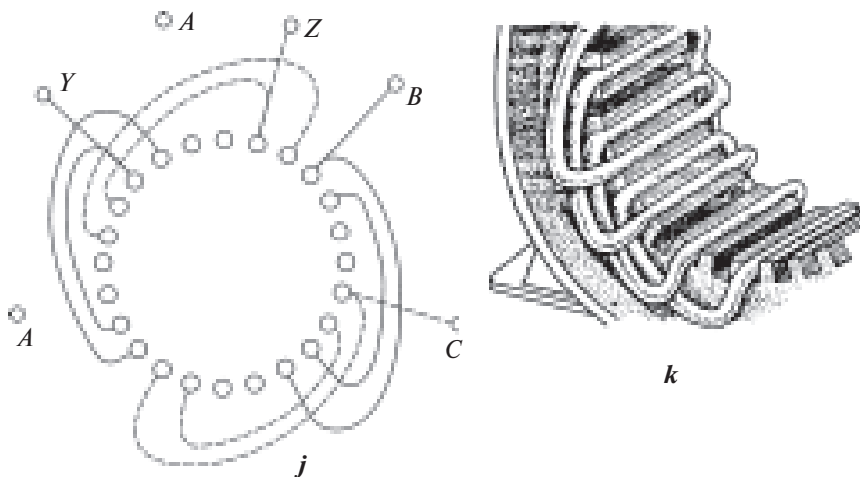
Asinxron dvigatelning ishqalanishi:

$$S = \frac{n_1 - n_2}{n_1},$$

bu yerda: n_2 – rotorning minutiga aylanish soni; n_1 – stator magnet maydonining minutdagi aylanish soni.

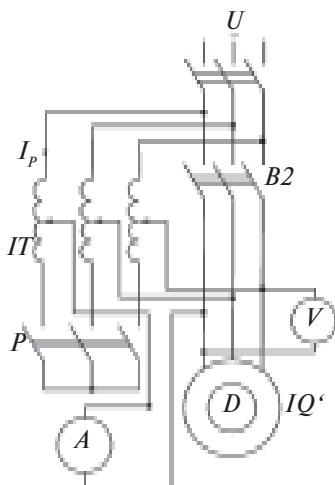






1.50-rasm. Asinxron dvigatelning bir qavatli o'ramlari:

a — o'ramning yoyilgan sxemasi; uch fazali; qutblar soni $2p=4$; har bir qutbga pazlar soni va fazaga $q=2$; *b* — yon tomoni; *d* — stator fazalarida g'altakning joylashishi; *e* — o'ramning yoyilgan sxemasi, juft qutblarning soni toq bo'lganda ($m=3$; $2p=6$; $q=1$); *f* — yon tomoni; *g* — fazali rotor; bir qavatli g'altak o'rami, qayiltirilgan holda; *h* — bir qavatli o'ramning yumshoq g'altagini joylashtirish; *i* — bir xil g'altakli o'ramlarni joylashtirish ($m=3$; $2p=4$; $q=2$); *j* — yon tomoni; *k* — bir xil g'altak o'rami yuza tomoni qismining joylashishi.



3-LABORATORIYA ISHI

Qisqa tutashgan rotorli, uch fazali asinxron dvigatelning ishchi tavsifini olish

Uch fazali ishga tushirish (IT) o'rami bilan asinxron dvigatel elektr sxemasi. Ishlash o'rami (IO').

U_p, V	P, kW	$n_2,$ ayl/min	$S, \%$	n_1	$\cos \varphi$	$I_{ish.}$ (ishchi tok)
220						
210						
200						
190						
180						

8-bob. TRANSFORMATORLAR

1.8.1. Transformatorlarning vazifasi

Transformator elektrdan foydalanishda asosiy uskuna hisoblanadi. U past kuchlanishdagi elektrni yuqori kuchlanishga yoki yuqori kuchlanishdagi elektrni past kuchlanishga aylantirib beradi. Transformator qo‘zg‘almas tuzilma hisoblanadi. Iste‘molchilar elektr manbayidan uzoq bo‘lganligi tufayli, elektr stansiyada ishlab chiqilgan elektr energiyani ularga yetkazib berishi kerak. Bu vazifani transformatorlar va elektr uzatish liniyalari bajaradi. Elektr energiyani ming kilometrgacha uzatishga to‘g‘ri keladi. Generatorlar 10 ming va undan oshiq kuchlanishda soatiga milliongacha kilovatt soat elektr energiyasini ishlab chiqarsa, ming kilometrgacha uzatish uchun transformator uni 10 kVdan 500 kV gacha aylantirib beradi va uzatish liniyalari bu kuchlanishda elektr energiyani uzoq masofalarga yetkazib beradi. Iste‘molchilar joylashgan yerda bu kuchlanishni yana 10 kV li kuchlanishga aylantirish vazifasini transformator bajaradi. Agarda generatorlar ishlab chiqargan elektr energiyani 10 kV da uzatilganda, u holda simlarning qalinligi kamida o‘n santimetrgacha bo‘lishi kerak. Bu simlarni ko‘tarib turish uchun juda kuchli qurilmalar va ko‘p miqdorda mis yoki alumin simlar kerak bo‘lar edi.

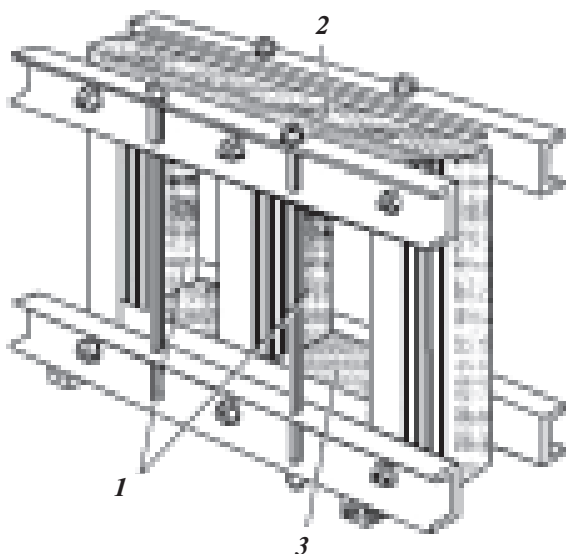
Transformatorlar kuchlanishni 35; 110; 220; 330; 500; 750 kilovoltlarga aylantirib berishi mumkin. Elektr energiyadan

foydalanadigan joylarda transformatorlar yordamida kuchlanishlarni 220 va 380 V ga aylantiriladi. Transformatorlar hamma sohalarda ishlatiladi. Ularning juda ko'p turlari bor.

1.8.2. Transformatorlarning tuzilishi

Transformator po'lat induktiv o'tkazgich, ikki yoki bir necha o'zaro induktiv aloqada bo'lgan o'ramlardan iborat. Magnit o'tkazuvchi po'lat o'ramlar orasidagi elektromagnit aloqani kuchaytirish uchun kerak.

Transformator bir va uch fazali bo'ladi. 1.51-rasmda uch fazali transformatorning magnit o'tkazuvchisi ko'rsatilgan.



1.51-rasm. Uch fazali transformatorning magnit o'tkazuvchisi.

Bunda temir yupqa plastinka tayoqchalar (1), ularga yuqorida (2) va pastda (3) o'ramlar joylashtirilgan. Girdob toklariga elektr energiyaning ko'p sarf bo'lmasligi uchun magnit o'tkazgichlar qalinligi 0,35 dan 0,5 mm gacha bo'lgan elektrotexnikada ishlatiladigan temir tunukalardan tayyorlanadi. Tunukalarni bir-biridan lok, yupqa qog'oz yoki metall zaki (okalina) bilan izolatsiyalanadi.

Transformatorlar ikki turga bo'linadi:

1) yupqa plastinkalardan iborat tayoqchali; 2) bronli.

Yupqa plastinkali temir tunukalardan yasalgan tayoqchalarga izolatsiyali sim o'ramlar kiydiriladi.

Bronli transformatorlarda o'ramlarning bir qismini magnit o'tkazgich o'rab olgan. Transformator magnit o'tkazgichning gorizontaal qismidagi o'ramlarni qurshab turgan qism yuqori va pastki bo'yinturuqlar (yarmolar) deyiladi. Katta va o'rta quvvatli transformatorlar tunuka po'latlardan tayyorlanadi. Bu transformator o'ramlarini sovitish uchun juda qulay. Transformatorlarda magnit qarshiligini kamaytirish uchun plastinkalar ulanishini har xil joyda qilinadi. Kichkina transformatorlarda plastinkalarni III shaklida tayyorlanadi. 1.52-rasmda po'lat plastinkalarni yig'ish sxemasi ko'rsatilgan.



1.52-rasm. Transformatorlarning magnit o'tkazgich yig'ish sxemasi.

Transformatorni tunuka idishga (bakka) joylashtirib, ichiga transformator yog'i quyiladi. Bu yog' sovitish uchun xizmat qiladi. Bron turidagi transformator yog'siz tayyorlanganligi uchun quruq transformator deyiladi.

1.8.3. Transformatorning ishlash prinsipi

1.53-rasmda ko'rsatilgan magnit o'tkazgich po'latga (1) sim (2) o'ramlar o'ralgan. Transformator ikki o'ramli bo'lsa, bir fazali, agarda uch o'ramli bo'lsa uch fazali bo'ladi. Birinchi o'ramiga U_1 kuchlanish manbadan ulanadi. Buni transformatorning birinchi o'rami deb, uning o'ramlarini w_1 deyiladi. Ikkinchi o'ramni w_2 ikkinchi o'ram deb aytiladi. Unda hosil bo'lgan kuchlanishni E_2 deyiladi. O'ramlarning uchlarini A va a , oxirlarini X va x deyiladi. O'zgaruvchan kuchlanish U_1 ta'sirida birinchi o'ramning o'ramlaridan o'zgaruvchan tok I oqib o'tib, o'zgaruvchan magnit yurgazuvchi kuch $i w_1$ hosil qiladi, bu esa magnit o'tkazuvchi

po'lat temirdan kesib o'tuvchi asosiy o'zgaruvchan magnit oqimi F ni hosil qiladi. Katta magnit o'tkazuvchanlik qobiliyatiga ega bo'lgan magnit o'tkazuvchini qo'llash o'ramlar orasidagi o'zaro elektro-magnit aloqasidagi magnit oqimini oshirishga imkoniyat yaratadi. Magnit oqimi F birinchi o'ramni ikkinchi o'ram bilan ulab, ularni birlashtiradi.

Birinchi o'ramning sinusoidal kuchlanishi sinusoidal magnit oqimini hosil qiladi:

$$F = F_m \sin \omega t,$$

bu yerda: F – magnit oqimi; F_m – birinchi o'ramdagi elektr yurituvchi kuchning amplitudasi (EYK); $\sin \omega t$ – tezlik burchagi.

Magnit oqimi birinchi o'ramda o'zinduksiya elektr yurituvchi kuchini induksiyalaydi. Bu hosil qilingan EYK o'ramlarning o'ram soniga va magnit oqimining tezligiga proporsional:

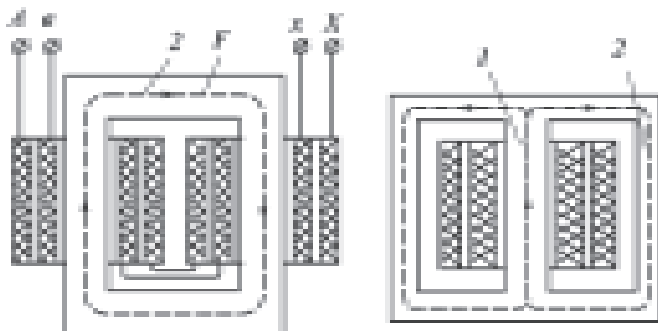
$$e_1 = -w \frac{dF}{dt} = -\omega w_1 F_m \cos \omega t = E_{1m} \sin(\omega t - \frac{\pi}{2}),$$

bu yerda: $E_{1m} = \omega w_1 F_m$ – birinchi o'ramdagi elektr yurituvchi kuch (EYK) tebranishlari (amplitudasi).

Magnit oqimi ikkinchi o'ramda EYK hosil qiladi. Bu quyidagicha ifodalanadi:

$$e_2 = -w_2 \frac{dF}{dt} = -\omega w_2 F_m \cos \omega t = E_{2m} \sin(\omega t - \frac{\pi}{2}),$$

bu yerda: $E_{2m} = \omega w_2 F_m$ – ikkinchi o'ramdagi EYK amplitudasi.



1.53-rasm. Ikki o'ramli transformator.

Transformatorning ikkinchi o‘ramidagi EYK fazasi birinchi o‘ramdagi EYK fazasiga o‘xshab magnit oqimidan $\frac{\pi}{2}$ burchakka orqada qoladi, chunki bu ikkala EYK shu magnit oqimi bilan induksiyalanadi.

$$E_1 = \frac{E_{1m}}{\sqrt{2}} = \frac{\omega w_1 F_m}{\sqrt{2}} = \frac{2\pi}{\sqrt{2}} f w_1 F_m = 4,44 f w_1 F_m;$$

$$E_2 = \frac{E_{2m}}{\sqrt{2}} = \frac{\omega w_2 F_m}{\sqrt{2}} = \frac{2\pi}{\sqrt{2}} f w_2 F_m = 4,44 f w_2 F_m.$$

EYK chastotasi bir xil bo‘lganligi va bir xil magnit oqimi bilan induksiyalanganligi uchun birinchi o‘ramdagi EYK ikkinchi o‘ramning EYK dan farq qiladi, chunki birinchi o‘ramning o‘ram soni w_1 ikkinchi o‘ram soni w_2 dan farq qiladi. O‘ram soni qancha ko‘p bo‘lsa, EYK shuncha ko‘p bo‘ladi.

Birinchi o‘ram EYK ning ikkinchi o‘ram EYK ga nisbati transformatorning koefitsiyenti deb ataladi:

$$K = \frac{E_1}{E_2}.$$

Transformatorning w_2 o‘rami ko‘p bo‘lib, w_1 o‘rami kam bo‘lsa, kuchlanishni oshiruvchi transformator deyiladi, agarda w_2 o‘rami kam bo‘lib, w_1 o‘rami ko‘p bo‘lsa, kuchlanishni kamaytiruvchi transformator deb aytiladi. Transformatorlar bir fazali va uch fazali bo‘ladi.

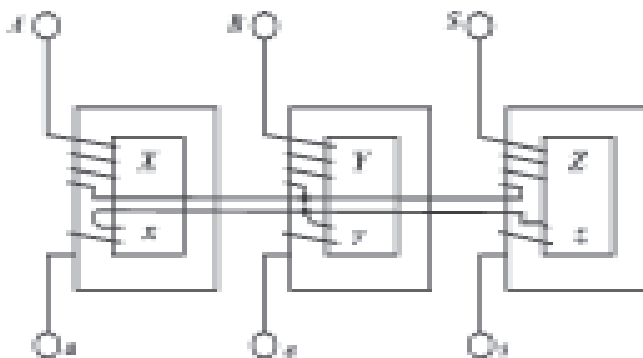
1.8.4. Uch fazali transformator

Uch fazali tokni transformatsiya qilish uchun bir fazali transformatorlarni qo‘llash mumkin. 1.54-rasmda transformator guruhlarini ulash sxemasi keltirilgan. Ularning o‘ramlarini yulduzcha yoki uchburchak shaklida ulash mumkin. Amalda uch fazali transformatorlar qo‘llaniladi. Uch fazali transformatorlarning yuqori kuchlanish tomonidagi o‘ramlarning uchlarini A , B , S

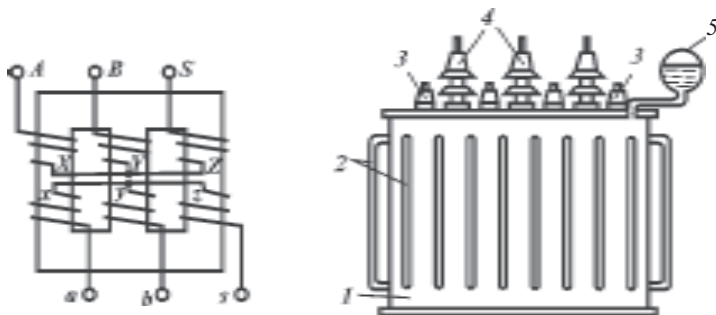
bilan, oxirlarini X, Y, Z bilan belgilanadi. Ikkinchi o'ramlarning uchlari a, e, s bilan, oxirlari esa x, y, z bilan belgilanadi.

Transformatorlarda, asosan, uchburchak va yulduzchali ulanish usullari qo'llaniladi.

Uch fazali transformatorlarning birinchi va ikkinchi o'ramlari yulduzcha shaklida ulanishi eng arzon va sodda hisoblanadi, chunki ularning har bir o'rami va izolatsiyasi (neytrali yerga ulanganda) faqat fazali kuchlanishga va lineyniy tokka hisoblangan bo'ladi. Transformatorlarning pastki kuchlanishi tomonida iste'molchilarga neytral simi kerak bo'lmasa, u holda yulduzcha-uchburchak ulanishdagi katta quvvatli transformatorlar ishlatiladi. Transformatorlarning lineyniy kuchlanishi nisbati uning o'ramlarining ulanish turiga bog'liq.



1.54-rasm. Bir fazali uchta transformatorni ulash sxemasi.

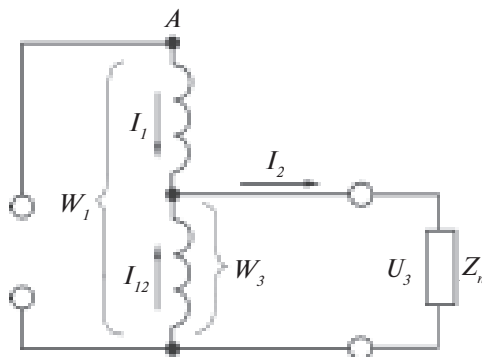


1.55-rasm. Transformator baki:

1—bak; 2—radiator; 3—past kuchlanish izolatori; 4—yuqori kuchlanish izolatori; 5—yog' hajmi kengayishi uchun bak.

1.8.5. Avtotransformatorlar

1.56-rasmda avtotransformatorlarning prinsipial sxemasi keltirilgan. Avtotransformatorlarda pastki kuchlanishning o'ramlari yuqori kuchlanish o'ramlarning qismi bo'ladi.



1.56-rasm. Avtotransformatorlarning prinsipial sxemasi.

Avtotransformatorlarda elektr energiya elektromagnit yo'li bilan uzatishdan tashqari, o'ramlarning bir-biriga ulanganligi orqali ham uzatiladi.

Avtotransformatorlarda kuchlanish va tok kuchlarining o'zaro bog'lanishi odatdagi transformatorlarnikiga o'xshash:

$$\frac{U_1}{U_2} \approx \frac{w_1}{w_2} \approx \frac{I_2}{I_1}.$$

Avtotransformatorlar hamma sohalarda ishlatiladi.

1.8.6. Transformatorlarda quvvatning yo'qolishi va foydali ish koeffitsiyenti

Transformatorga ulangan quvvat:

$$P_1 = U_1 I_1 \cos \varphi_1.$$

Transformator tayyorlagan va iste'molchilarga berayotgan quvvat:

$$P_2 = U_2 I_2 \cos \varphi_2 .$$

Ularning ayirmasi $P_1 - P_2$ quvvatning yo‘qolishi bo‘ladi. Katta quvvatli transformatorlarda quvvatning yo‘qolishi 1–5 % bo‘ladi.

Transformatorning foydali ish koeffitsiyenti:

$$\eta = \frac{P_2}{P_1} = \frac{P_2}{P_2 + \Delta P_{\text{pul.}} + \Delta P_{\text{o'r.}}} .$$

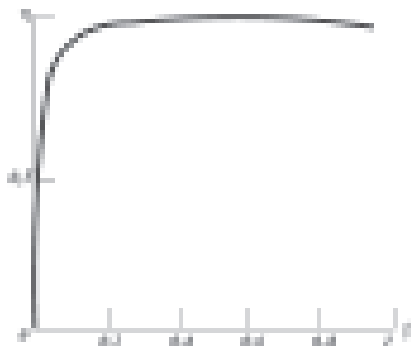
Transformatorning yuklanish (nagruzka) koeffitsiyenti:

$$\beta = \frac{I_2}{I_{2n}} = \frac{I_1}{I_{1n}} = \frac{P_2}{S_n \cdot \cos \varphi_2} .$$

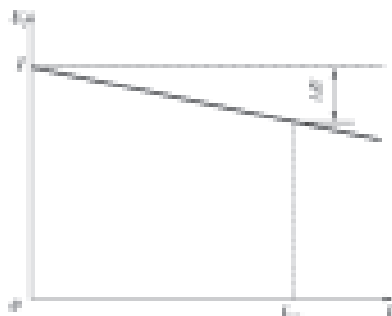
1.57-rasmda transformator foydali ish koeffitsiyentining transformator yuklanish koeffitsiyentiga bog‘liqligi ko‘rsatilgan.

Kichik quvvatli transformatorlarda me‘yorli foydali ish koeffitsiyenti 70 dan 90 % gacha bo‘lishi mumkin.

1.58-rasmda transformatorning tashqi tavsifi keltirilgan.



1.57-rasm. $\eta = f(\beta)$ ga bog‘liqlik grafigi.

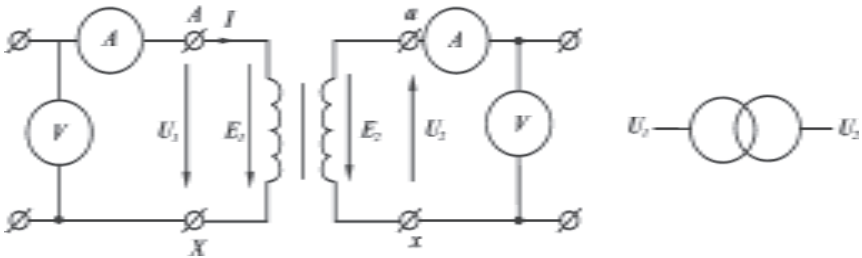


1.58-rasm. Transformatorning tashqi tavsifi.

4-LABORATORIYA ISHI

Bir fazali transformatorlarning foydali ish koeffitsiyentini aniqlash

U_1, V	U_2, V	I_1, A	I_2, A	P_1, kW	P_2, kW	η	$\cos \varphi$



9-bob. ELEKTR O'LCHOVLARI

O'lchov — bu tajriba yo'li bilan fizik miqdorlarning ko'rsatkichlarini aniqlash. Elektr apparatlari boshqarilganda tok, kuchlanish, qarshilik, quvvat, chastota, elektr energiyasini sarflash va boshqa ko'rsatkichlar o'lchanadi. Buning uchun har xil o'lchov asboblari ishlatiladi.

O'lchov usullari va qurollari takomillashtirilmaganligi uchun xatolar bo'lishi mumkin, shuning uchun o'lchov miqdorlari haqiqiy ko'rsatkichlardan farq qiladi.

Ko'rsatgan o'lchov miqdorlar bilan haqiqiy miqdor orasidagi xato quyidagicha topiladi:

$$\Delta A = A_{o'l.} - A.$$

O'lchovlarni nisbiy xatoda baholash mumkin:

$$\gamma = \frac{\Delta A}{A} \cdot 100 \%$$

Qo'pol xatolar va boshqa hodisalar sababli o'lchov xatolari yuzaga keladi.

Bir xil o'lchovlarni hisoblash yo'li bilan topiladi. Masalan, qarshilik R Om qonuni bo'yicha hisoblansa, u holda kuchlanish U va I tokni asbob bilan o'lchab, R formula orqali topiladi:

$$R = \frac{U}{I}.$$

1.9.1. Elektr o'lchov asboblari

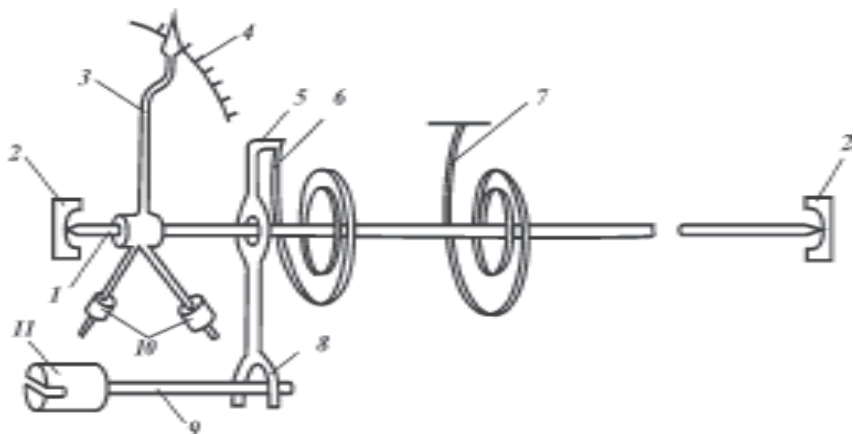
Asboblarning o'lchov miqdorlari va tokning turlari, ta'sir etish qoidasi, aniqlik darajasi, tashqi hodisalardan himoyalash darajasi hamda gabarit (hajm) o'lchamlariga bo'linadi.

Asboblarning tuzilishi har xil bo'ladi, lekin bir qator qismlari bir-biriga o'xshab ketadi. O'lchov miqdorining ta'sirida asbob o'lchov mexanizmining qo'zg'aluvchi qismida aylanish momenti hosil bo'ladi.

Ko'pgina o'lchov asboblarida aylanish momentidan tashqari qarama-qarshi ta'sir etuvchi kuch hosil bo'ladi (tortilgan prujina, osib qo'yilgan qismlarni burash). Burchak burilishi ko'p bo'lgan sari harakatlanish qismining momenti oshib boradi. Asbobning strelkasi ikki moment teng bo'lgan holatda to'xtaydi.

1.59-rasmda o'lchov asbobining qo'zg'aluvchi qismi ko'rsatilgan bo'lib, bunda asbobning o'qi (1) qo'zg'almas tovonga (2) o'rnatilgan spiral prujinalar (6) va (7) bir-biriga qarshi moment hosil qiladi. Ular alohida bronzadan tayyorlangan. O'qiga strelka (3) o'rnatilgan bo'lib, u darajalarda (4) o'lchanadigan o'lchov miqdorlarini ko'rsatadi. Posangi (10) qo'zg'aluvchan qismini muvozanatda saqlash uchun xizmat qiladi. U strelkani nol holatda ushlaydi, bu korrektor deyiladi. Korrektor (11) vint, qo'l (9), vilka (8), povodok (tizgin) (5) dan iborat.

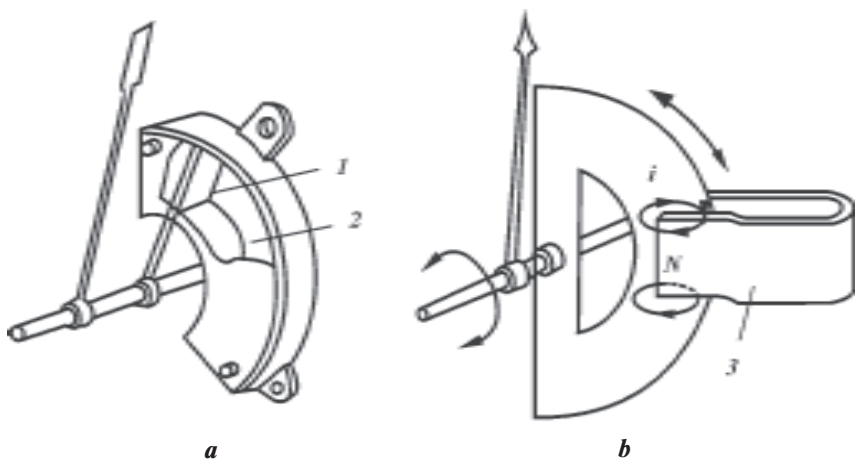
Hozirgi zamon o'lchov asboblarida qo'zg'aluvchan qismlar yumshoq metall iplar bilan tortib yoki osib qo'yiladi. Bunday konstruksiyalarda qo'zg'aluvchan qismlar orasida ishqalanish bo'lmaydi. Qolaversa, asboblarning juda sezgir, har xil siljish va tebranishlarga chidamli bo'ladi.



1.59-rasm. O'lchov asbobining qo'zg'aluvchan qismi.

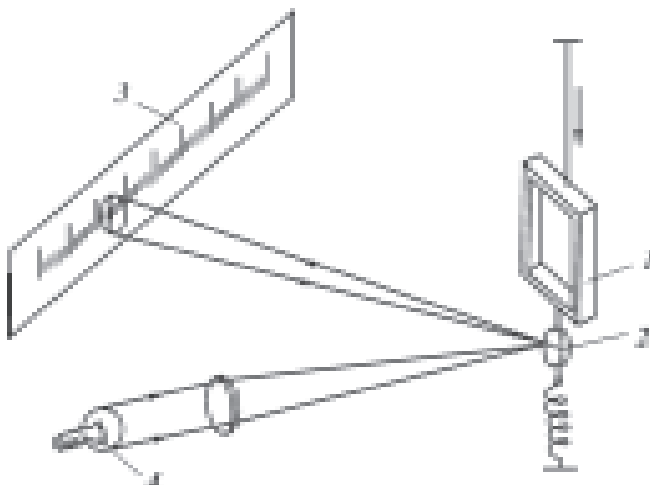
Bunday asboblarning tebranish vaqtini kamaytirish uchun muvozanatlovchi tuzilmalar qo'llanadi (1.60-rasm).

1.60 *a*-rasmدا havoli (1) yopiq kamerali (2) muvozanatlagich ko'rsatilgan. 1.60 *b*-rasmدا tasvirlangan magnit induksiyali muvozanatlagich tebranishlar vixr toklarining o'zgarmas magnit (3) bilan o'zaro ta'sirida to'xtaydi.



1.60-rasm. Havoli (*a*), magnitli (*b*) muvozanatlagich.

Asboblarning o'lchovini juda aniqroq darajaga oshirish uchun, ya'ni aniqligini 0,5 klassga va undan ortiqqa ko'tarish uchun pichoqqa o'xshagan strelka va toshoynali shkala bilan ta'minlanadi. Bu holda hisob strelka o'zining suratini oynada yopib turgan holatida o'lchaniadi. Qo'zg'aluvchan qismi juda kam suriladigan asboblarda sezgirlikni oshirish uchun yorug'lik yordamida ko'rsatuvchi qo'llanadi. 1.61-rasmda shunday asbobning elementlari ko'rsatilgan.



1.61-rasm. Yorug'lik yordamida ko'rsatuvchi toshoynali galvanometrning tuzilishi:

1—osib mahkamlab qo'yilgan qo'zg'aluvchan qismning g'altagi; 2— asbobning qo'zg'aluvchan qismiga mahkamlab qo'yilgan dumaloq toshoynacha; 3—shkala; 4—yorug'lik manbai. (Yorug'lik ko'rsatkichini uzun strelka bilan tenglashtirsa bo'ladi.)

1.9.2. O'lchov mexanizmlari

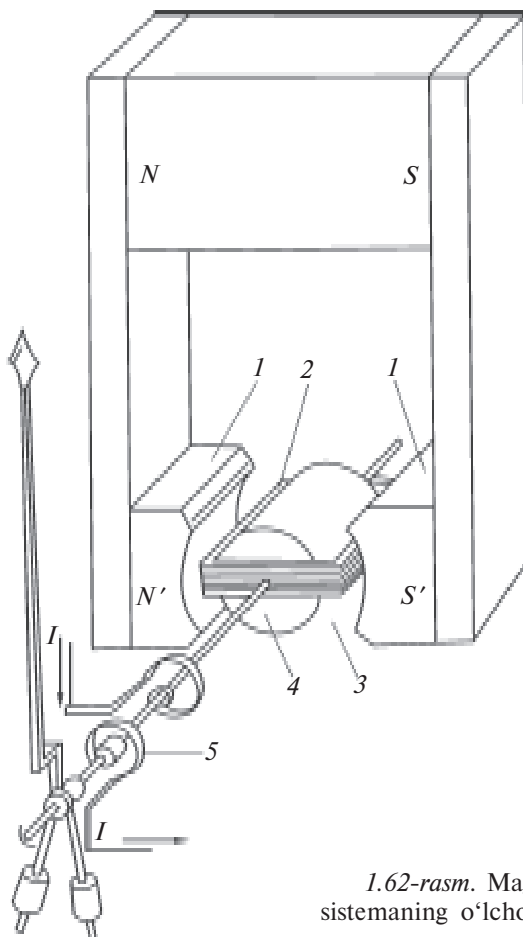
Har qanday asbobning asosiy baholanadigan qismi o'lchov mexanizmi bo'ladi. Masalan, magnitoelektr sistemalarda (1.62-rasm) aylantiruvchi moment alumin ramkaga o'ralgan g'altak (2) bilan o'zgarmas magnit (1) maydoni orasidagi o'zaro ta'sir tufayli hosil bo'ladi. Qutblar orasidagi bo'shliqda (3) — qutblar bilan po'lat silindr (4) orasida g'altak joylashtirilgan bo'lib, bu yerda bir xil magnit maydoni hosil bo'ladi.

Ramkaga ta'sir qilayotgan aylantiruvchi moment $M_{\text{ayl.}}$ g'altakdan o'tayotgan I tokka proporsional:

$$M_{\text{ayl.}} = k I.$$

Prujinalar (5) hosil qilayotgan qarama-qarshi moment burchak burilishiga proporsional:

$$M_{\text{qar.}} = K_{\text{qar.}} \cdot a.$$



1.62-rasm. Magnitoelektr sistemaning o'lchov mexanizmi.

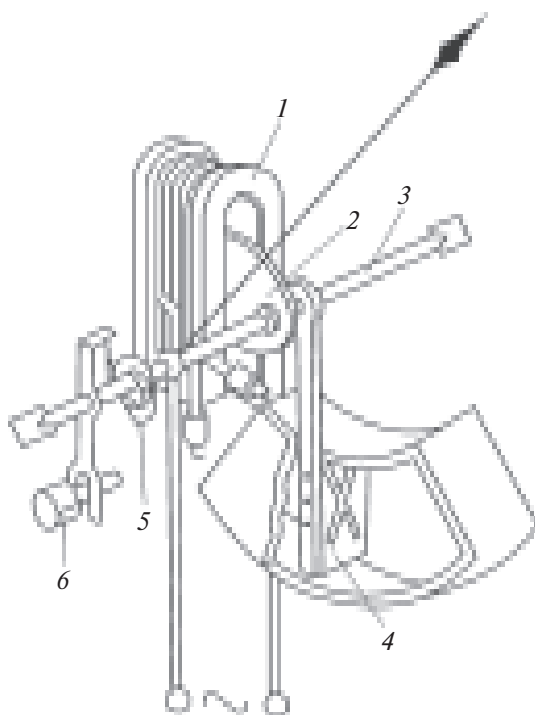
Strelkaning to‘xtagan holatida momentlar bir-biriga teng bo‘ladi. U holda strelkaning burilish burchagi:

$$a = \frac{K}{K_{qar.}} I = SI,$$

bu yerda: S — asbobning o‘zgarmasligi ($\frac{1}{S}$ — uning sezgirligi).

Magnitoelektr sistemaning asboblari juda sezgir va miqdorlarni aniq ko‘rsatadi. Ularning shkaladagi chiziqlarining oralari bir xil masofada. Lekin bu asboblarni o‘zgarmas tok zanjirlarida ishlatish

mumkin. Magnitoelektr sistemadagi asboblarni o‘zgaruvchan tokda ishlatish uchun o‘zgaruvchan tokni to‘g‘rilagichlar yordamida o‘zgarmas tokka aylantirish kerak. U holda ularni o‘zgaruvchan tok zanjirlarida ishlatish mumkin. O‘zgaruvchan tokni diodlar yordamida o‘zgarmas tokka aylantiriladi.



1.63-rasm. Elektromagnit sistema asbobining tuzilishi:

1—sim o‘ralgan g‘altak; 2—temir o‘zak; 3—strelka o‘qi; 4—qanot (korrektor); 5—prujina; 6—muvozanatlagich.

1.9.3. Elektromagnit sistema asboblari

Elektromagnit sistema asboblari (1.63-rasm) o‘lchanadigan tok qo‘zg‘almas (1) g‘altakdan o‘tganda, asbobning qo‘zg‘aluvchan qismiga mahkamlangan (3) o‘qqa o‘r-

natilgan po'lat o'zakni (serdechnikni (2)) magnitlaydi va uni g'altakka tortadi. G'altakdan o'zgaruvchan tok o'tganda o'zak ikki tomonga ham surilishi mumkin, shuning uchun bunday asbob o'zgaruvchan va o'zgarmas tokni o'lchash uchun ishlatilishi mumkin.

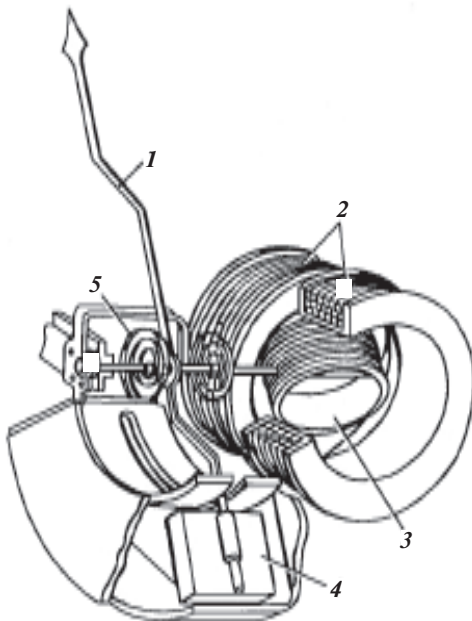
Elektromagnit sistema asboblari ishlash uchun ko'p quvvat oladi, lekin konstruksiyalari sodda, arzon va har xil og'irliklarga bardosh beradi. Shuning uchun ham amalda kuchlanish va tok kuchini o'lchash uchun elektr shitlarga o'rnatiladi.

1.9.4. Elektrodinamik sistema asboblari

Elektrodinamik sistema asboblari aylantiruvchi moment (holat) qo'zg'almas (2) va qo'zg'aluvchan (3) g'altaklar toklarining o'zaro ta'sirida hosil bo'ladi (1.64-rasm). Asbobni zanjirga ulanganda qo'zg'aluvchan qismining burchak burilishi o'zgarmas tok zanjiridagi g'altaklardan o'tayotgan toklarning yig'indisiga proporsional.

O'zgaruvchan tok zanjirida aylanuvchi moment o'rtacha davri va asbob qo'zg'aluvchan qismining burchak burilishi ta'sir etayotgan tokning ta'siridan tashqari fazalarning burchak surilishiga ham bog'liq.

Elektrodinamik sistema asboblari ampermetr, voltmetr, vattmetr sifatida ishlatiladi. Shuni aytib o'tish



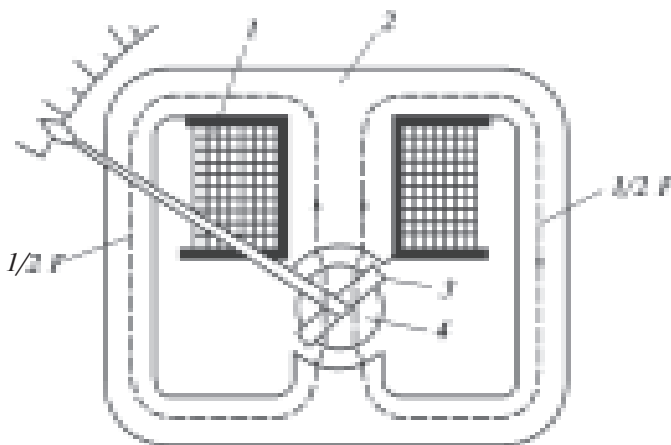
1.64-rasm. Elektrodinamik sistema asboblarning tuzilishi:

1—ko'rsatuvchi strelka; 2—qo'zg'almas, 3—qo'zg'aluvchan g'altaklar; 4—muvozanatlagich; 5—prujina.

kerakki, ampermetr va voltmeter shkalalari kvadratik, ya'ni ($a \sim P$), vattmetrniki esa bir xil oraliq o'lchamlarda bo'ladi.

1.9.5. Ferromagnit sistema asboblari

Bu asboblarda juda qimmat turishi bilan bir qatorda, ularni tayyorlash murakkab, undan tashqari, ferromagnit materiallar juda kam, lekin miqdorlarni aniq ko'rsatadi. Shuning uchun ham ular laboratoriyalarda ishlatiladi. Ferrodinamik sistema asboblarining ishlash prinsiplari 1.65-rasmda ko'rsatilgan. Ularning ishlash prinsiplari elektrodinamik sistema asboblarinikiga o'xshaydi.



1.65-rasm. Ferrodinamik sistema asbobi sxemasi.

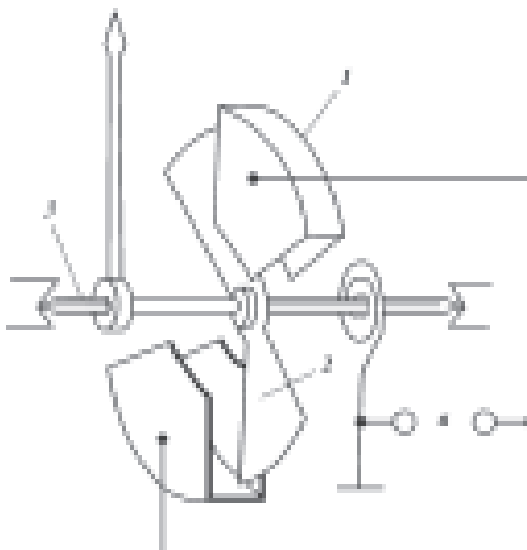
Qo'zg'almas g'altak (1) toki hosil qilgan magnit oqimi po'lat o'zak (2), qo'zg'aluvchan g'altak (3) ichiga joylashtirilgan qo'zg'almas po'lat silindr (4) orqali ulanadi. Po'lat magnit o'tkazgich tashqi magnit maydonlarning ta'sirini yo'qotishga imkoniyat yaratadi, o'zining kuchli magnit maydonini va kuchli aylanish momentini hosil qiladi. Bu esa asbobning elektr energiyasini iste'mol qilishini kamaytiradi.

Ferrodinamik asboblarni shitlarga o'rnatish va o'zgaruvchan toklarni o'lchashda olib yurish uchun ishlab chiqariladi.

Bu ferromagnit mexanizmlar o'ziyozar asboblarda ishlatiladi, chunki bunday asboblarda kuchli aylantirish momenti kerak.

1.9.6. Elektrostatik sistema asboblari

Elektrostatik sistema asboblarining ishlash prinsiplari qo'zg'almas (1) va qo'zg'aluvchan (2) metall, izolatsiyalangan va qarama-qarshi zaryadlangan plastinkalarning o'zaro ta'siriga asoslangan (1.66-rasm).



1.66-rasm. Elektrostatik sistema asbobining tuzilishi.

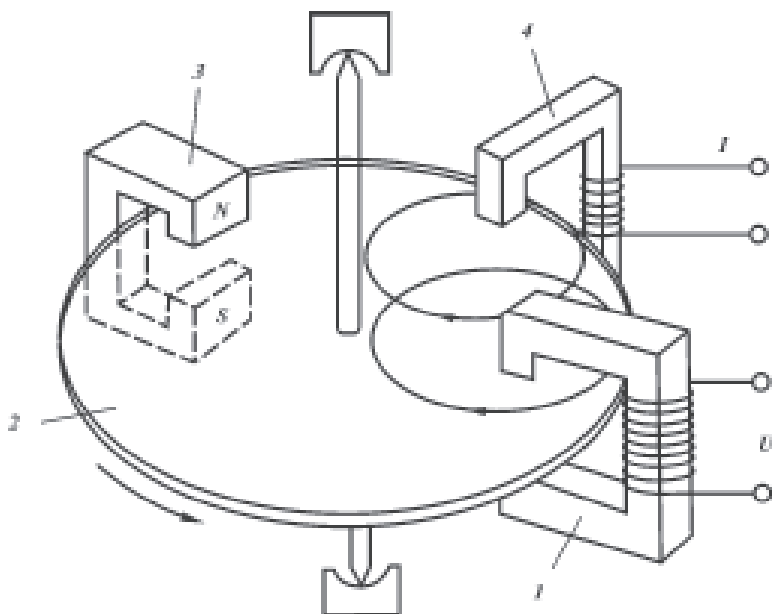
Qo'zg'aluvchan plastinka o'zini ko'rsatuvchi strelkasi bilan o'qda (3) elektr maydonning ta'sirida buriladi. Bunday asboblar yuqori kuchlanishlarni o'lchash uchun maxsus laboratoriyalarda qo'llaniladi.

Elektrostatik voltmetr o'zgarmas va o'zgaruvchan kuchlanishlarni o'lchash uchun qo'llanadi. Voltmetr elektr energiyasini sarf qilmaydi, shuning uchun u kam quvvatli zanjirlarda qo'llanadi.

1.9.7. Induksion sistema o'lchov mexanizmi

Induksion sistema o'lchov mexanizmlari sarf bo'layotgan elektr energiyani hisoblash asboblari — schyotchiklarda ishlatiladi. Bu asboblarning qo'zg'alish qismi aylanadi. Uning aylanish chastotasi tekshirib turiladigan quvvat nagruzkasiga proporsional bo'ladi.

Schyotchikni (1.67-rasm) o'zgaruvchan tok dvigateli desa bo'ladi. Asbobda ikkita qo'zg'almaydigan elektromagnitlar (1) va (4) o'qqa o'rnatilgan alumin diskni (2) o'zgaruvchan elektr magnet maydonlari bilan kesib o'tadi va unda toklar induksiyalanadi. O'zgarmas magnet (3) ularning elektromagnitlari oqimi bilan o'zaro qarama-qarshi aylanish momentini yaratadi. O'rami ko'p bo'lgan chulg'amli bitta elektromagnit katta induksiyaga ega bo'lib, u zanjirga parallel ulanadi, o'rami kam bo'lgan chulg'amli elektromagnit esa zanjirga ketma-ket ulanadi. Shunday qilib, bitta magnet oqimi



1.67-rasm. Induksiya sistema asbobining tuzilishi.

U kuchlanishga proporsional, boshqasi esa I tokka proporsional. Bu holda aylanuvchi oqim $M_{ayl.}$ o'zgaruvchan tok quvvatiga proporsional:

$$M_{ayl.} = K_{ayl.} U \cdot I \cdot \cos \alpha = K_{ayl.} \cdot P.$$

Ma'lum chastota aylanishda $M_{ayl.} = M_{\text{torm.}}$, u holda:

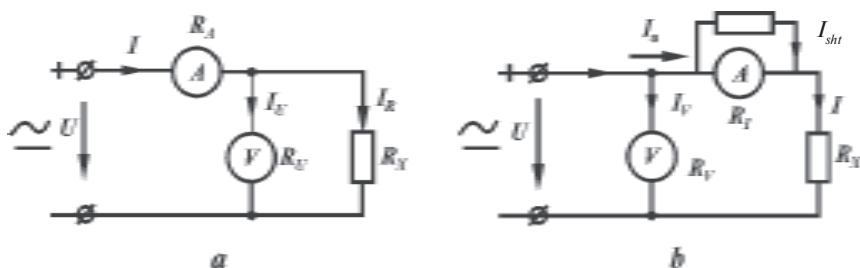
$$P = \frac{K_{\text{torm.}}}{K_{ayl.}}.$$

Induksiya sistema asboblari ortiqcha yuklarga bardoshli, katta aylanish momentiga ega, tashqi magnit maydonlariga kam sezgir. Lekin sezgirliги yetishmaydi, uning ko'rsatkichlari o'lchanadigan tokning chastotasiga va haroratiga bog'liq.

1.9.8. Tokni va kuchlanishni o'lchash

Tok va kuchlanishni o'lchaydigan ampermetr va voltmetrlar mexanizmlarining tuzilishi bir xil. Ularning o'lchaydigan sxema parametrlari esa har xil bo'lib, zanjirga ham har xil ulanadi.

Ampermetr R iste'molchi zanjiriga ketma-ket ulanadi (1.68-rasm).

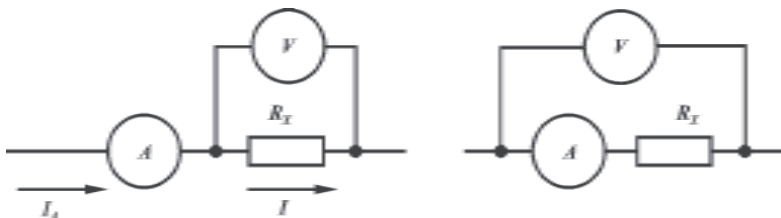


1.68-rasm. a—ampermetrni zanjirga to'g'ridan to'g'ri ulash; b—ampermetrni shunt bilan birga ulash.

Voltmetr elektr zanjiriga tokopriyomnik bilan parallel ulanadi (1.69-rasm). Voltmetrning qarshiligi juda katta bo'ladi. Om qonuniga asosan voltmetrning tok kuchi:

$$I_V = \frac{U_V}{R_V}, A.$$

Shuning uchun ham voltmetr qoʻzgʻaluvchan qismining burchak oʻzgarishi kuchlanishning miqdoriga bogʻliq.



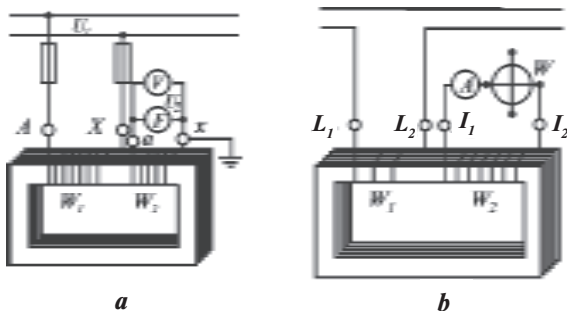
1.69-rasm. Voltmetrni ulash sxemasi.

Zanjirning ishlash rejimini buzmaslik va ortiqcha energiya sarf boʻlmasligi uchun voltmetrning qarshiligi juda katta, voltmetrning oladigan quvvati kam boʻlishi kerak:

$$P_V = \frac{U_{zan.}^2}{R_V}, W.$$

1.9.9. Kuchlanish va tok transformatorlari

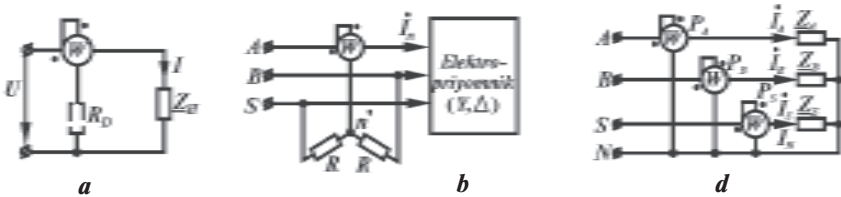
Yuqori kuchlanishga ega boʻlgan zanjirlarda kuchlanish va tokni oʻlchashda xavfsizlikni saqlash uchun tok va kuchlanish transformatorlari ishlatiladi (1.70-rasm). Voltmetr va ampermetrlar kuchlanish transformatorlari chulgʻamlariga ulanadi. Zanjirdagi tok kuchini oʻlchash uchun tok transformatori zanjirga ketma-ket ulanadi, kuchlanish transformatori esa zanjirga parallel ulanadi.



1.70-rasm. Kuchlanish (a) va tok (b) kuchlanish transformatorlarini zanjirga ulash sxemasi.

1.9.10. Quvvat va energiyani o'lchash

Elektr quvvatining elektrodinamik yoki ferrodinamik sistemalari vattmetrlar bilan o'lchanadi. Vattmetrlarda ikkita o'lchash zanjiri bor. Tok zanjiri priyomniklarga ketma-ket, kuchlanish zanjiri esa parallel ulanadi (1.71-rasm). Vattmetr o'lchash mexanizmining aylanish momenti vattmetr zanjiridagi I_1 va I_u toklarning yig'indisi va ular orasidagi fazalarning surilish kosinus burchagiga proporsional.



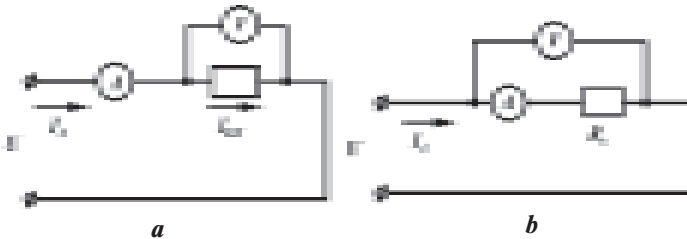
1.71-rasm. Vattmetrni bir fazali (a) hamda uch fazali simmetrik (b) va simmetrik bo'lmagan (d) zanjirlarga ulash sxemasi.

1.9.11. Qarshiliklarni o'lchash

Qarshiliklarni o'lchash uchun ampermetr va voltmترلar zanjirga birga ulanadi. Bundan tashqari, ko'priksimon va kompensatsiyali ommetrlar yo'li bilan qarshiliklarni o'lchash mumkin. Ampermetr-voltmetr metodini qo'llaganda qarshilik quyidagi formula bo'yicha aniqlanadi:

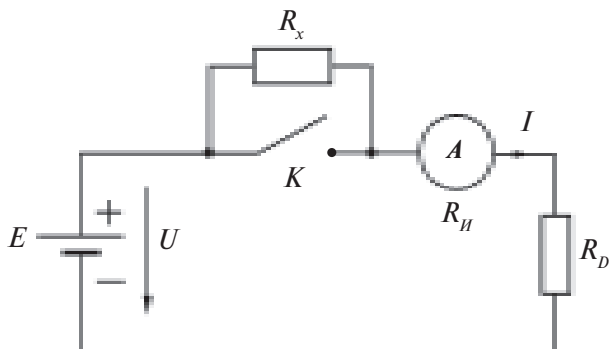
$$R_x = \frac{U_v}{I_A}, \text{ Om.}$$

1.72-rasmda kichik qarshiliklarni o'lchash uchun qo'llanadigan sxema ko'rsatilgan.



1.72-rasm. Ampermetr-voltmetr metodi bilan qarshilikni o'lchash sxemasi.

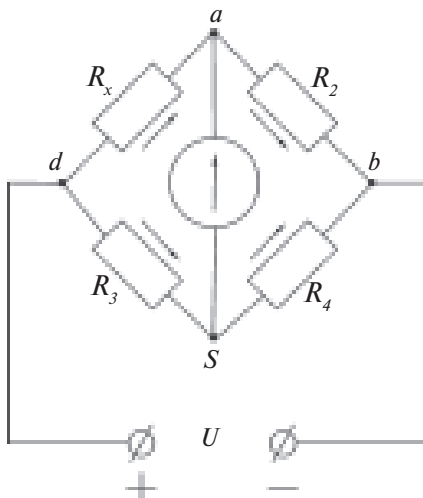
Qarshiliklarni to‘g‘ridan to‘g‘ri o‘lchashda strekkali ommetr asboblari ishlatiladi (1.73-rasm).



1.73-rasm. Ommetr bilan qarshiliklarni o‘lchash sxemasi.

Sxemaning bitta diagonaliga elektr yurituvchi kuch manbai E_0 va boshqasiga esa nol indikatorini ulanadi:

$$R_x \cdot R_2 = R_1 \cdot R_3.$$



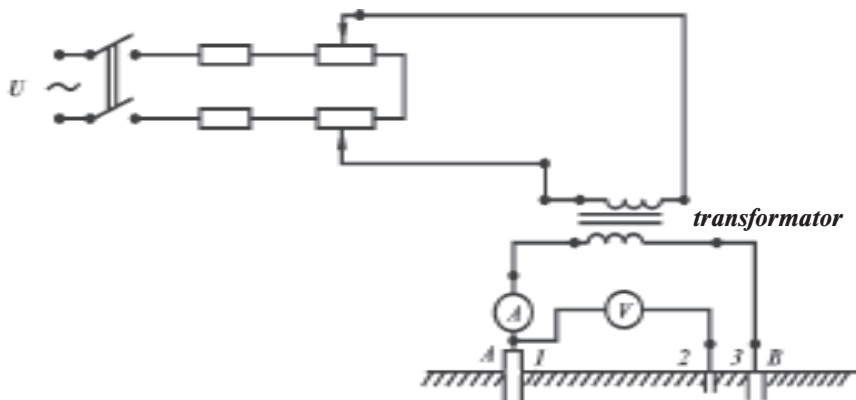
1.74-rasm. Ko‘priksimon tipidagi o‘zgarmas tok muvozanatidagi qarshilikni o‘lchash sxemasi.

Elektr uskunalarni ishlatganda amalda yerga ulanish qarshiligini o‘lchashga to‘g‘ri keladi.

1.75-rasmda yerga ulanish qarshiligini o‘lchash sxemasi ko‘rsatilgan.

Tekshiriladigan A va yordamchi V yerga ulanishlar kuchli transformatorning ikkilamchi o‘ramiga ulangan.

A yerga ulanishga va ZN zondga ulangan tokni ampermetr va kuchlanishni voltmeter bilan o‘lchab (zonaning potentsiali nolga teng), yerga ulanish qarshiligi aniqlanadi:



1.75- rasm. Ampermetr va voltmetr yordamida yerga ulanish qarshiligini o‘lchash sxemasi.

$$R_x = \frac{U}{I}.$$

Voltmetrning qarshiligi zondning qarshiligidan katta bo‘lishi kerak.

1.9.12. Noelektr miqdorlarni o‘lchash

Noelektr miqdorlarni o‘lchash texnikasining sohasi juda keng, chunki jamiyatning hamma sohalarida bu texnika ishlatiladi.

Noelektr miqdorlarni elektr metodlari bilan o‘lchash uchun o‘lchovchi to‘g‘rilagichlar (datchiklar) ishlatiladi. O‘lchovchi to‘g‘rilagichlar generator va parametrlar bo‘ladi. O‘lchov generatorlari elektr yurituvchi kuch hosil qiladi.

Parametr to‘g‘rilagichlar bir turdagi o‘lchovlarni elektr zanjirida boshqa turdagi o‘lchovlarga aylantiradi (R, L, S).

10-bob. ELEKTR USKUNALAR VA AVTOMATIKA

Elektr uskunalari – bu elektrli va elektrsiz bo‘lgan obyektlarni boshqarish uchun elektr tuzilmalar hamda bu obyektlarni noto‘g‘ri rejimlarda ishlaganda himoya qilish avtomatlari hisoblanadi.

Elektr energiyasini ishlab chiqarganda, uzatganda, taqsimlaganda va iste'mol qilganda elektr uskunalari va avtomatlar asosiy vazifani bajaradi.

1.10.1. Yuqori kuchlanish uskunalari

Yuqori kuchlanish uskunalari 1000 V va undan yuqori kuchlanishlarga mo'ljallangan.

O'chirgichlar

1000 V va undan yuqori bo'lgan kuchlanish elektr zanjirlarini ulash va o'chirish hamda avtomat ravishda qisqa tutashgan va nagruzkasi oshib ketganda o'chirish tuzilmalari yuqori kuchlanishli o'chirgichlar hisoblanadi. 1000 V va undan yuqori kuchlanish elektr zanjirlarida qisqa tutashish bo'lganda o'chirgichlar avtomat ravishda ishga tushib, tokni zanjirdan uzib qo'yadi, shu tariqa uskunalarining ishdan chiqishi himoya qilinadi.

Yuqori kuchlanish elektr zanjirlarida qisqa tutashish hosil bo'lganda ularda toklarning qiymati o'nlab, yuzlab kilovoltamperga yetishi mumkin. Shuning uchun ham o'chirgichlar bu toklarni avtomat ravishda o'chirganda, ularning kontaktlarida elektr yoyi hosil bo'ladi, bu esa elektr tokini o'chirish vaqtini cho'zadi, natijada o'chirgichning kontaktlari kuyib ketadi. Shuning uchun yuqori kuchlanish o'chirgichlarida yoyni tez o'chirish kerak. Elektr yoyini o'chirishning turli xil usullari bor, ya'ni ionlarni tez yo'qotish, sovitish, atrofidagi kenglikning elektr chidamliligini oshirish va boshqalar.

O'chirgichlarning konstruksiyasini yasalganda yoyini o'chirish asosiy masala hisoblanadi.

O'chirgichlar yoyli, havoli, avtogazli, elektromagnitli, vakuumli bo'ladi. O'chirgichlar maxsus uzatmalar yordamida masofadan boshqariladi. Kam quvvatli uskunalarini yuqori kuchlanishli katta o'chirgichlar bilan boshqarish foydasiz, chunki ular juda qimmat turadi. Kichkina korxonalarda, har xil idora va o'quv yurtlarida nagruzkaga o'chirgichlari ishlatiladi. Bular avtogazli bo'lib, qisqa tutashishli toklarni o'chirishga mo'ljallanmagan. Ularni erib ketadigan saqlagich (predoxranitel)lar bilan birga o'rnatiladi.

Ajratkichlar

Ajratkichlar elektr zanjirda tok bo'lmagan vaqtda zanjirni uzish uchun qo'llaniladi.

Ular bir qutbli, ya'ni bir fazali va uch fazali bo'ladi. Biroq, konstruksiyasi qanday bo'lishidan qat'iy nazar, ularning kontaktlari (pichoqlari) qo'zg'aluvchan bo'lib, izolatorlarga o'rnatiladi. Ajratkichlar qo'l bilan, elektrodvigatel va pnevmatik uzatma bilan boshqarishga mo'ljallangan.

Reaktorlar

Hozirgi zamon kuchli elektr tarmoqlarida qisqa tutashish bo'lganda, elektrodinamika kuchlar hosil bo'ladi, bunday kuchlarni kamaytirish uchun reaktorlar ulanadi. Reaktor induktiv g'altagi bo'lgan va katta miqdordagi toklarning o'tishiga mo'ljallangan.

Zaryadsizlagichlar

Zaryadsizlagichlar elektr tarmoqlarda katta kuchlanish hosil bo'lsa, ya'ni me'yordan ortib ketisa, izolatsiyalarga xavf tug'dirmaslik uchun ularni saqlaydi. Ortib ketgan kuchlanish energiyasini ulagich orqali yerga o'tkazib yuboradi.

Har xil konstruksiyali zaryadsizlagichlarning ishlash prinsipi quyidagicha: elektr tarmoqlarda har xil hodisalar bo'lganda, zaryadsizlagichning izolatsiyasi teshiladi, keyin u qaytadan tiklanadi.

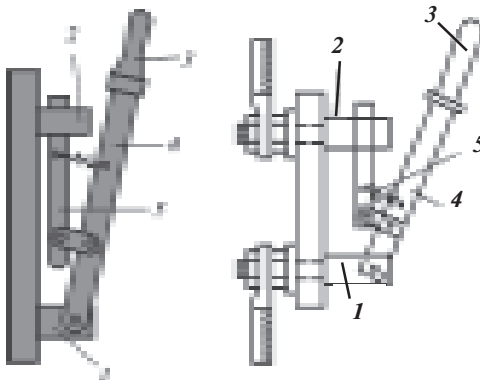
1.10.2. Past kuchlanish uskunalari va avtomatlari

600 V gacha bo'lgan elektr tarmoqlarida ishlatiladigan tuzilmalar past kuchlanishli apparatlar va avtomatlar qatoriga kiradi.

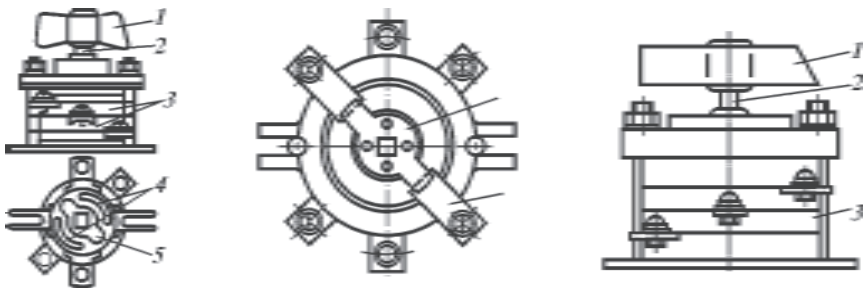
Rubilniklar. Sodda, qo'l bilan boshqariladigan kommutatsiya apparatlari rubilnik deb ataladi. Rubilniklar bir, ikki va uch polyuslik bo'lishi mumkin. Ularning asosiy elementlari (1.76-rasm) kontaktlar, yoy o'chiruvchi va uzatmadan iborat bo'ladi.

Rubilnikning kontakt pichog‘i (4) pastki kontaktida (1) sharnir holatda burila oladi. Uni ulaganda prujinali plastinkada (2) qisilib turadi. Rubilniklar markazli yoki yonida qo‘l dastasi bo‘lgan (3) (izolator jismdan ishlangan) yoki richagli, uzatmali bo‘lishi mumkin. Yoyni o‘chirish uchun yoy o‘chiruvchi kontaktlar (5) va maxsus yoy o‘chiruvchi kameralar bo‘ladi.

Paketli o‘chirgichlar. Paketli o‘chirgich tuzilmalar kuchlanishi 380 V dan oshmagan va toklari esa 100 A gacha bo‘lgan bir necha elektr zanjirlarni boshqa zanjirlarga baravar o‘tkazish yoki ulash, o‘chirish uchun ishlatiladi (1.77-rasm). Ular bir necha bir qutbli o‘chirgichlardan (3) tuziladi. Ular bitta o‘qqa (2) joylashtirilgan, birining ustiga biri o‘rnatiladi va qo‘l dasta bilan boshqariladi (1).



1.76-rasm. Rubilnikning tuzilishi.



1.77-rasm. Paketli o‘chirgichning tuzilishi.

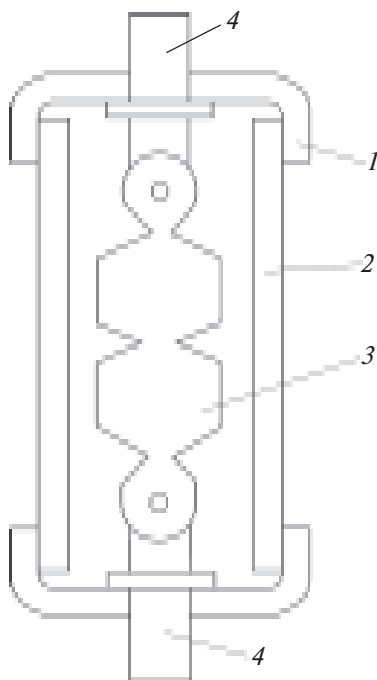
Bir yuzada suriluvchi kontaktlar (5) bilan fibrali yoy o'chiruvchi shayba joylashtiriladi, u kontaktlar bilan birga aylanadi. Aylantiruvchi mexanizm dastani burganda suriluvchi kontaktlarni bir muayyan holatdan boshqa holatga o'tkazib qo'zg'almas kontaktlar (4) bilan ulaydi yoki ularni bir-biridan ajratadi.

Saqlagich (predoxranitel)lar. Elektr tarmoqlarni qisqa tutashish va iste'molchilarning me'yordan ortib ketishidan himoya qilish uchun saqlagich tuzilmalar ishlatiladi. Saqlagichlarda elektr zanjirni o'chiruvchi bo'lib (plavka vstavka) sim yoki metall plastinka xizmat qiladi. Elektr zanjiridan xavfli katta tok o'tganda saqlagichdagi sim erib ketadi. Zanjirni ulash uchun yangi sim qo'yish kerak bo'ladi. 1.78-rasmda bo'linadigan naychali saqlagichning tuzilishi ko'rsatilgan.

Saqlagich karnay (2) fibra bilan buraladigan qopqoqlardan (1), kontaktli pichoqlardan (4) iborat. Karnayning ichida pichoqlarga eruvchi saqlagichlar (3) ulangan. Saqlagich kuyib ketganda, yuqori harorat ta'sirida fibraning ozgina qismi eriydi va korpusning (nayning) ichida bosim 100 atmosferagacha ko'tariladi hamda hosil bo'lgan yoy tez o'chadi.

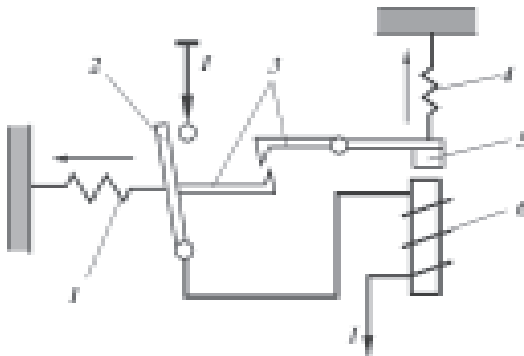
Saqlagichlarning boshqa turlarida saqlagich korpusning ichiga joylashtiriladi, uni kvars qumi bilan to'ldiriladi, bu yoyning tez o'chishiga imkoniyat yaratadi. Odatda saqlagichning ichiga har xil nominal toklarga mo'ljallangan eruvchi simlar yoki temir plastinalarni qo'yish mumkin.

Zanjir uzilgandan keyin kuyib ketgan saqlagichlar almashtiriladi. Past kuchlanish saqlagichlarini



1.78-rasm. Eruvchi saqlagichning tuzilishi.

milliamperdan ming amperlargacha va kuchlanishi 600 V gacha tayyorlanadi. Havoli avtomat o'chirgichlar (avtomatlar) elektr zanjirlarni ularda qisqa tutashish yoki ishlash qoidalari buzilganda va har xil xavfli hodisalar bo'lganda avtomat ravishda o'chiradi. 1.79-rasmda maksimal tok avtomati tuzilishi sxemasi ko'rsatilgan.

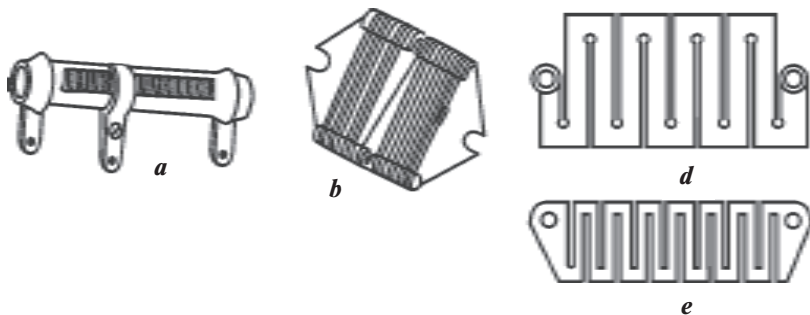


1.79-rasm. Maksimal tok avtomati tuzilishi.

Avtomatlarda yoyni o'chirishning samarali sistemalari, ya'ni yoy o'chirish g'altagi va panjarasi bor. Avtomatlarni masofadan, qo'l bilan ulash va o'chirish mumkin. Avtomatdan o'tayotgan ishchi tok I miqdori me'yoridan ortib ketsa, elektromagnit (6) yakorni (5) tortib, qarama-qarshilik qilib turgan prujinaning (4) kuchini yengib, ilgakni (3) bo'shatadi. Prujinaning (1) qaytishi natijasida kontakt (2) tez uziladi.

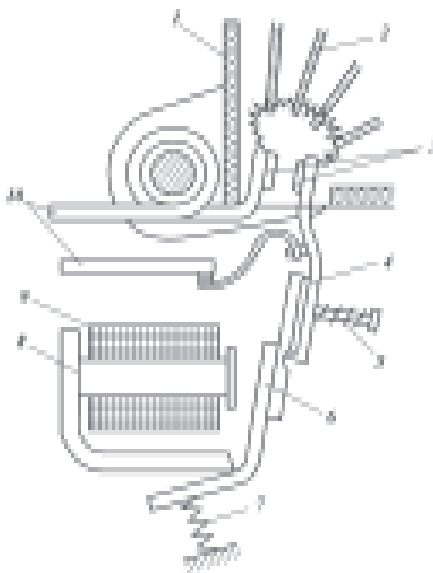
Rezistorlar. Rezistor tuzilmalar tok va kuchlanishni to'sish yoki ularni me'yorlashda qo'llaniladi. Rezistorlarni past kuchlanish elektr zanjirlarida elektruzatma va boshqa tokopriyomniklarni ishga tushirish, to'xtatish, me'yorlash hamda boshqa jarayonlarda ishlatiladi. Rezistorlarning tuzilishi 1.80-rasmda ko'rsatilgan.

Elektromagnitli kontaktor. Elektromagnitli kontaktor tortuvchi g'altak, tortuvchi yakor, bosh kontaktlar sistemalari, yoyni o'chiradigan tuzilmalardan iborat. Ko'pincha blok kontaktlar bilan ta'minlanadi. Bosh kontaktlar juda katta toklarni (1000 A gacha) o'chirish va ulash uchun xizmat qiladi. Tortuvchi g'altak kam tok iste'mol qiladi, masofadan boshqariladi. Elektromagnitli o'zgar-mas tok kontaktoring tuzilishi 1.81-rasmda ko'rsatilgan.



1.80-rasm. Suriluvchi kontaktli (a), rama konstruksiyali (b), quyma cho‘yanli (d), elektrotexnika po‘latdan shtampa qilingan (e) rezistorlar.

O‘ram (9) uyg‘otish toki paydo bo‘lganda, bosh kontaktlar (3) prujina (7) ta‘sirida ulanadi. Konstruksiyada yoy o‘chiruvchi kamera (1) mis plastinkadan (2) yasalgan panjara yoyning issiqligini yaxshi o‘tkazishi uchun ishlatiladi.



1.81-rasm. Elektromagnitli o‘zgarmas tok kontaktorining tuzilishi:

1—yoy o‘chiruvchi kamera; 2—mis plastinka; 3—bosh kontaktlar; 4—ulanivchi kontaktlar; 5—me‘yorlovchi vint; 6—prujinani kontaktga birlashtiruvchi plastinka; 7—prujina; 8—temir o‘zak; 9—o‘ram; 10—kontakt.

O‘ninchi raqamli sim tok o‘tkazgichni uning uchlariga ulash uchun kerak.

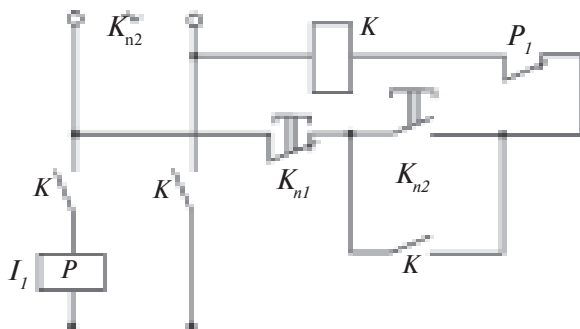
Elektromagnitli o‘zgaruvchan tok kontaktorlari magnet puskatellarda, uch qutbli kompleks tuzilmalarda, issiqlik relelarida, masofadan boshqarishda va asinxron elektr dvigatellarni katta toklardan saqlashda ishlatiladi.

Rele. Rele iste‘molchini katta elektr toklaridan saqlash uchun ishlatiladi. Relega mexanik, issiqlik, elektr va boshqa miqdorlar ta‘sir etishi mumkin.

Amalda ishlatish uchun elektromagnitli, magnitoelektrli, elektrodinamikali, induksiyali relelar keng tarqalgan.

Maksimal tok relesining ishlash prinsipi quyidagicha (1.82-rasm). Kuchli kontakt K priyomnikni elektr zanjiriga ulaydi. Uning g‘altagi ham K_{n2} tugma ulanganda ulanadi. Blokirovkalaydigan K kontakt K_{n2} tugmani blokirovka qiladi, bu esa tugmani qisqa holatda bosib turilganda, uni qo‘yib yuborishga imkoniyat beradi.

K_n tugmani bosganda priyomnik o‘chadi, ya‘ni elektr zanjiridan uziladi, shu bilan birga, K g‘altakning zanjiri ham uziladi. Maksimal tok I_1 relesining g‘altagi nazorat qilib turiladigan zanjir bilan ketma-ket ulangan bo‘lib, zanjirda tok me‘yordan oshib ketsa ishlaydi. Bu holatda boshqarishdan zanjirdagi P_1 kontakt uziladi va K kontaktorning g‘altagi, kuchli va boshqarish zanjirlaridan ajraladi. Tok uzatish butunlay to‘xtaydi. Uni ulash uchun yana K_{n2} tugmani bosish kerak bo‘ladi.



1.82-rasm. Elektr energiya priyomnigini himoya qilish uchun maksimal tok rele sxemasining ulanishi.

11-bob. **ELEKTR ENERGIYANI ISHLAB CHIQUARISH, UZATISH VA TAQSIMLASH**

1.11.1. Elektr energiyani ishlab chiqarish

Elektr energiya ishlab chiqaradigan qurilmalarni elektr stansiyalar deyiladi. Elektr energiya ishlab chiqarish uchun qandaydir birlamchi energiyani sarf qilish kerak.

Issiqlik elektr stansiyalarida neft mahsulotlari, gaz, ko‘mir va boshqa turdagi yoqilg‘ilar ishlatiladi.

Gidroelektrstansiyalar daryolarda qurilib, suvning bosimi bilan ishlaydi. Shamol bilan ishlaydigan elektr stansiyalar ko‘proq Xitoy va Germaniyada qurilgan.

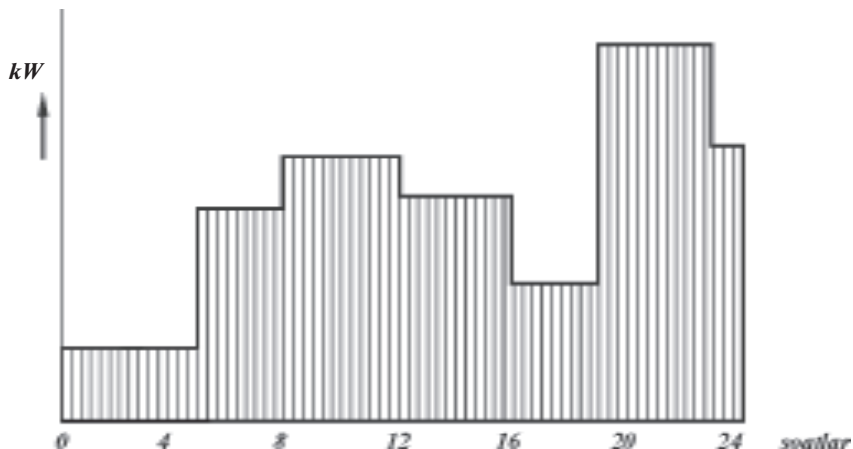
Hozirgi davrda quyoshning energiyasini to‘g‘ridan to‘g‘ri elektr energiyaga aylantiriladi. Elektr energiya ishlab chiqarish uchun Yer yuzida ishlatiladigan xomashyo kamligi uchun atom elektr stansiyalari qurilgan va qurilmoqda. O‘zbekistonda elektr stansiyalarning quvvati 12 mln kW dan ortib ketdi. 1 million kW dan oshiq gidroelektrstansiyalar ishlab turibdi. Sirdaryo GRESning quvvati 3 mln kW, Chorvoq GESning quvvati 600 ming kW va Toshkent GRESining quvvati 1,9 mln kW.

Uzoq joylarda elektr energiya ishlab chiqarish uchun olib yuriladigan, suyuq yoqilg‘ida ishlaydigan elektr stansiyalar ham ishlab chiqariladi.

1.11.2. Elektr stansiyalarning yuklanish grafigi

Elektr stansiyalarni ishlatilganda bir sutkali, oylik va yillik yuklanish (nagruzka) grafiglari tuziladi.

Elektr stansiyaning sutkali yuklanish grafigi tuzilganda, gorizontal chiziq bo‘yicha soatlar, vertikal chiziq bo‘yicha esa o‘rta yuklanish siniq chiziqlar bilan belgilanadi. Unda bir kechakunduzda iste‘molchilar sarf qilgan elektr energiya aniqlanadi. Bundan tashqari, grafikda har bir soatda yuklanish o‘zgarib turishi aniqlanadi. 1.83-rasmda elektr stansiyaning bir sutkada yuklanish o‘zgarishi ko‘rsatilgan.



1.83-rasm. Sutkalik yuklanish grafigi.

Har bir oy va yil uchun 1.83-rasmga o'xshash grafiklar tuziladi. Grafiklarga qarab elektr energiya ishlab chiqarish uchun xomashyo yetkazib berish, suvni tejash va elektr stansiyalarni ta'mirlash dasturlari ishlab chiqiladi.

1.11.3. Elektr stansiyalarning quvvatini tanlash

Gidroelektrstansiyalarni tanlashda O'zbekistonda qishloq xo'jaligi va aholini suv bilan ta'minlash hisobga olinadi. Shuning uchun to'g'onlar qurilganda suvni tejash masalalari va suv ostida qolib ketadigan yerlar hamda inshootlar hisobga olinadi.

Issiqlik elektr stansiyalarining quvvatini tanlashda 15—20 yillar mobaynida iste'molchilarning ko'payib borishi, quvvatning maksimal ravishda ishlatilishi va elektr energiyani masofadagi iste'molchilarga yetkazib berishi uchun 10—15 % yo'lda yo'qolib ketadigan quvvat hisobga olinadi.

Hamma iste'molchilarning belgilangan umumiy quvvati tokpriyomniklarning o'rnatilgan quvvati deb ataladi.

Elektr stansiyaning bir yilda ishlab chiqargan elektr energiyasini kilovatt-soatlarda uning (generatorlarning) quvvatiga kilovatlarda nisbati elektr stansiyaning yil mobaynida quvvatidan

foydalanilgan soatlarini ifodalaydi. Elektr stansiyalarning quvvatidan bir yilda 6000—7000 soat foydalaniladi. Qolgan vaqtda uskunalar ta'mir qilinadi. Agarda elektr stansiya yaxshi ishlab tursa, yozda ta'mirlanadi, chunki iste'molchilar bu vaqtda kam elektr energiya oladi.

1.11.4. Elektr energiyani uzatish

Zamonaviy elektr stansiyalarni suv manbalari, ko'mir va gaz zaxiralari bor joylarda quriladi, chunki bu zaxiralarni iste'molchilar bor yerga olib borishdan elektr energiyani masofaga uzatish arzon va qulaydir.

Elektr energiyani uzoq masofadagi iste'molchilarga uzatib beradigan qurilmalarni elektr energiya uzatish liniyalari deb ataladi. Masalan, Sirdaryo GRES dan Farg'ona vodiysi, Surxondaryo va Qashqadaryo viloyatlariga hamda Toshkentga elektr energiyani 500 ming voltli elektr energiya uzatish liniyalari orqali uzatiladi.

110 kV li liniyalar elektr energiyani iste'molchilarga taqsimlab berish uchun ishlatiladi. Buning uchun 110/35 kV li transformator podstansiyalari quriladi. Bu transformatorli podstansiyalarda 110 kV li kuchlanishni 35 kV li kuchlanishga aylantirib beriladi.

Transformatorlar iste'molchilar yashash joyiga o'rnatilib, undagi 35 kV li kuchlanish 6—10 kV li yoki 0,4 kV li kuchlanishga aylantirib beriladi.

110 kV li kuchlanishga ega bo'lgan liniyalar qishloq joylaridan o'tgan bo'lsa, bu kuchlanishni 0,4 kV li kuchlanishga aylantirib beradigan transformator budkalari o'rnatiladi. 110 ming V li kuchlanishni 6—10 yoki 0,4 kV ga aylantirib beradigan transformator punktlarini ushbu qo'llanma muallifi yaratgan. Hozirda bunday transformatorlar respublikamizning turli viloyatlarida ishlatilib kelinmoqda. Toshkent metrosini elektr energiya bilan ta'minlashda 110 kV li kabel liniyalari qo'llangan. Kabellarning har birining ichida katta bosimda transformator moyi ushlab turiladi. Bunday qurilma 1984-yildan beri ishlaydi. Agarda, bunday liniya Toshkent shahrida qo'llanilmaganda, uylarni buzib, yerning ustidan 110 ming V ga ega bo'lgan elektr uzatish liniyalarini qurish kerak bo'lar edi.

1.11.5. Elektr energiyani taqsimlash

Elektr energiyani ishlab chiqarish, uni masofalarga uzatish, va iste'molchilarga taqsimlash hamda tokopriyomniklarni ishlatishda elektr energiyani taqsimlash asosiy muammo hisoblanadi. 1.84-rasmda iste'molchilarni elektr energiya bilan ta'minlash sxemasi ko'rsatilgan. *PS* – podstansiya, *K* — ochiq elektr liniyasi yoki kabel liniyasi.

Transformatorning elektr energiya uzatish liniyalari va taqsimlash tarmoqlari uchun yuqori kuchlanishli kommutatsiya apparatlari ishlatiladi.

Liniyalar va tarmoqlarni ulash, o'chirish hamda qisqa tutashishdan saqlash uchun yuqori kuchlanishga mo'ljallangan o'chirgichlar qo'llaniladi.

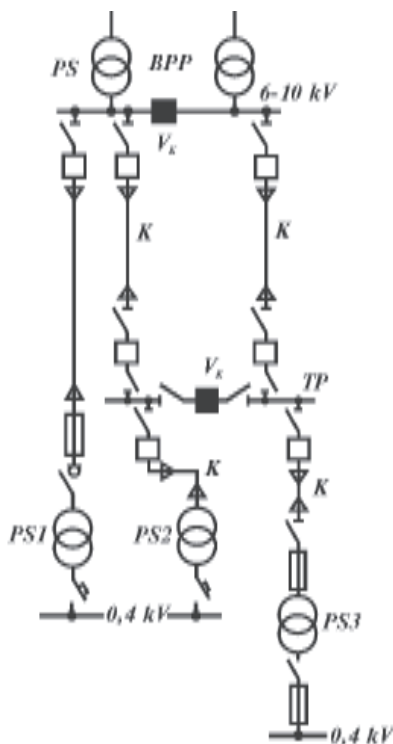
Elektr tarmoq liniyalaridan o'tadigan quvvatni hisoblash, simlarning qalinligini aniqlash uchun iste'molchilarning quvvatini bilish kerak.

Masalan, elektr dvigatelning hisoblash quvvatini quyidagi formula bilan aniqlanadi:

$$P_p = \frac{P_{nom}}{\eta_{dv}},$$

bu yerda: η — dvigatelning foydali ish koeffitsiyenti.

O'zgaruvchan elektr toki, dvigatelning reaktiv hisoblash quvvati Q va to'liq quvvati S_p ni quyidagicha topiladi:



1.84-rasm. Iste'molchilarni elektr energiya bilan ta'minlash sxemasi.

$$Q_p = P_p \cdot \operatorname{tg}\varphi; \quad S_p = \sqrt{P_p^2 + Q_p^2} = \frac{P_p}{\cos\varphi},$$

bu yerda: $\cos\varphi$ – elektr dvigatel quvvat koeffitsiyentining nominal miqdori.

Iste'molchilarning talab koeffitsiyenti:

$$K_c = \frac{P_{\max}}{P_{\text{nom}}},$$

$$P_{\max} = P_p = K_c \cdot P_{\text{nom}},$$

bu yerda: P_{nom} – dvigatelning nominal quvvatlari yig'indisi.

Yoritish lampalarining quvvatlarini hisoblashda bir kvadrat metr joy hisobga olinadi. Bu ko'rsatkich qo'llanmalarda keltirilgan.

1.11.6. Simlarning ko'ndalang kesimini tanlash

Elektr energiya iste'molchilarini elektr bilan ta'minlashda o'tkazgich materiallar sifatida alumin va misdan yasalgan simlar ishlatiladi.

Elektr energiya iste'molchilarining quvvatlarini hisoblashda simlarning ko'ndalang kesimi hisobga olinadi. Sanoat korxonalarida ko'ndalang kesimi yuzasi 0,5 ; 0,75; 1,0; 1,5; 2,5; 4; 6; 10; 16; 25; 35; 50 mm² bo'lgan simlar ishlab chiqariladi.

Tanlangan simlarning mexanikaviy chidamliligi, uzoq vaqt xizmat qilishi, kuchlanishning yo'qolishi juda kam bo'lishi hisobga olinadi. Simlarda kuchlanish yo'qolishi quyidagicha hisoblanadi:

$$\Delta U = I_p \cdot R \cos\varphi,$$

bu yerda: $I_p \leq I_{\text{dop}}$.

Simdan o'tadigan I_p tok simlardan o'tkazish mumkin bo'lgan I_{dop} dan kam yoki teng bo'lishi kerak.

Ikki simli tarmoqlarda qarshilik:

$$R = \frac{2L}{\gamma \cdot q \cdot U_f} \text{ bo'lad.}$$

bu yerda: L – liniyaning uzunligi, m; q – simning ko'ndalang qismidagi yuza, mm^2 ; γ – solishtirma o'tkazuvchanlik, $\frac{\text{m}}{\text{Om} \cdot \text{mm}^2}$.

Alumin simlar uchun $\gamma = 33$, mis simlar uchun $\gamma = 54$.

Yo'qolgan kuchlanish quyidagicha aniqlanadi:

$$\Delta U = \frac{2P_p \cdot L}{\gamma \cdot q \cdot U_f}.$$

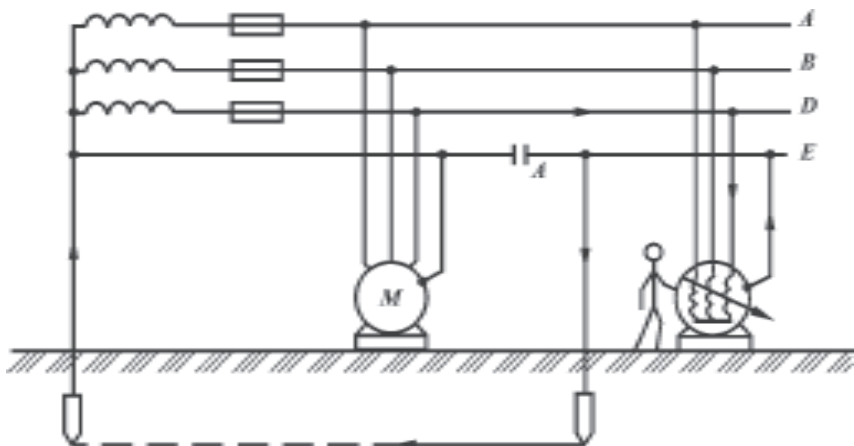
Bir fazali tokopriyomniklarni elektr bilan ta'minlanganda elektr tarmoqlarining oxirida kuchlanish yo'qolishi 5%dan ortiq bo'lishi mumkin emas.

12-bob. TEXNIKA XAVFSIZLIGI

Elektr uskunalari, apparatlari va mexanizmlari bilan ishlaganda juda ehtiyot bo'lish kerak. Biror falokat sodir bo'lmasligi uchun texnika xavfsizligi qoidalariga qat'iy rioya qilish lozim.

Elektr toki inson tanasidan o'tganda, unda titrash hosil qiladi va uni kuydirib yuboradi, chunki elektr tokining bir sekunddagi tebranishi 50 Hz ga, inson yuragining tebranishi esa bir sekunda 1,16 Hz ga teng. U tokni ushlaganda unga yana 50 Hz qo'shiladi, ya'ni 51,16 Hz ga aylanadi. Bunday tebranish inson tanasini sekundlar ichida ishdan chiqaradi. Inson uchun 0,02 A xavfli. 0,1 A tok esa o'limga olib keladi.

Inson tanasining qarshiligi ishlagan vaqtda 600 dan 100000 Om gacha o'zgarishi mumkin. Kishi elektr tokidan saqlanish uchun uni himoya qiladigan yerga ulagichlardan, shuningdek, tok o'tkazmaydigan qo'lqoplar, oyoq ostiga rezina gilamlar va elektr uskunalarini bекitib turadigan qurilmalardan foydalanishi kerak. 1.85-rasmda qurilmalarning nol simlarini va ularning korpuslarini yerga ulash usuli ko'rsatilgan.



1.85-rasm. Elektr dvigatellarning nol qismini yerga ulash usuli.

Elektr uskunalari, apparatlari va mexanizmlarining temir qopqoqlarini yerga ulash majburiy hisoblanadi. Bu qoidani buzganlar O‘zbekiston Respublikasining tegishli qonunlari oldida javobgar hisoblanadilar. 1000 V dan yuqori kuchlanish elektr tarmoqlarida zazemleniyani himoya qilinadi, pastki kuchlanish elektr tarmoqlar 380/220 V da nolni himoya qilinadi.

Elektr tokidan jabrlanganga birinchi tez yordamni o‘sha yerning o‘zida ko‘rsatish kerak. Jabrlanganga o‘z vaqtida to‘g‘ri yordam berish katta ahamiyatga ega. Birinchidan, elektr tokini tez o‘chirish kerak, buning uchun dastalari izolatsiyalangan asbob bilan kuchlanish bor sim uziladi.

Agarda, jabrlanganda hayot belgilari bo‘lsa yoki u nafas olayotgan bo‘lsa, sun‘iy nafas oldirishni boshlash kerak. Shu bilan birga, tez yordamni chaqirish lozim.

1-bob. ELEKTROVAKUUM VA GAZORAZRYAD ASBOBLAR

2.1.1. Elektrovakuum lampalarning tuzilishi va ishlash tartibi, diod, uning volt-amper tavsifi, parametrlari, ishlatiladigan sohasi

Elektrovakuum asboblarning ishi, zaryadlar tashuvchilari elektronlarning vakuumda harakatlanishiga asoslangan.

Birinchi elektrovakuum (elektron) lampalar (ko'pincha ular radiolampalar deyiladi) 1873-yilda rus olimi A.N.Lodigin tomonidan ixtiro qilingan. Ular tiniq shisha ballon shaklida bo'lib, nakal ipi tiniq yongan.

Radiotexnikani rivojlantirishda elektrovakuum lampalari juda katta rol o'ynadi va tez orada ishlab chiqarishning hamma sohalarida muvaffaqiyatli qo'llanila boshlandi.

Elektrovakuum lampalarining tuzilishini va ishlash tartibini ko'rib chiqamiz. Har qanday elektrovakuum lampa po'lat, shisha yoki keramika ballonli bo'lib, ichidagi metall tirgovichlarda uning detallari, elektrodlar mahkamlangan. Ballon ichidan havo so'rib olingan. Havo ballonning pastki yoki ustki qismidagi bo'rtib chiqqan joy orqali kuchli tortib olinadi. Ballonning ichidagi havoni kuchli tortib olish tufayli hosil bo'lgan vakuum elektrovakuum lampalari ishlashining asosiy sharti hisoblanadi.

Elektrovakuum asboblari elektronlarning harakatlanishiga asoslangan. Lampa ichida $500\pm 2400^{\circ}\text{C}$ haroratni yuzaga keltirib elektronlarni yetkazib beruvchi «katod» deb nomlangan manfiy elektrod bor. Katod volframdan tayyorlangan, qalinligi inson sochidek bo'lib, u elektr lampochkaning cho'g'lanuvchi ipiga o'xshagan yoki metall silindr shaklida bo'ladi. Katod rolini

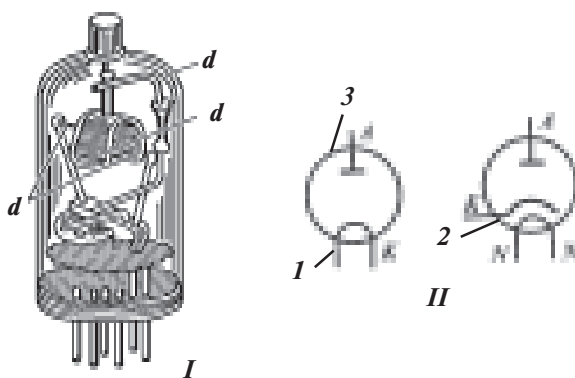
o‘ynovchi volframli ip cho‘g‘lanuvchi ip deb ham yuritiladi. Shunday qilib, elektrovakuum lampalarida qizitilgan elektronlar katod metalida yuqori tezlikda harakatlanadi. Bunda elektronlarning ba‘zi birlari katodni tark etib, uning atrofida elektron «bulut» hosil qiladi. Bu termoelektron emissiya hodisasi deb ataladi. Katod qancha ko‘p qizigan bo‘lsa, shuncha ko‘p elektron chiqaradi, natijada elektron «bulut» qalin bo‘ladi. Ushbu emissiya bajarilmaganda elektrovakuum asboblari ishlamaydi.

Endi diod qanday ishlashini ko‘rib chiqamiz.

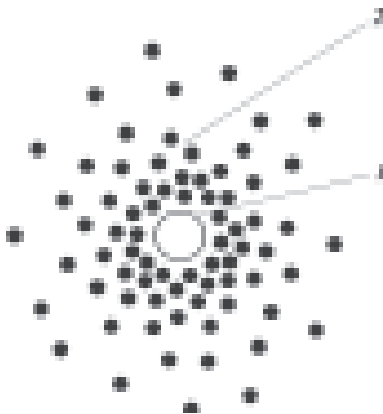
Eng oddiy radiolampa — bu dioddir. Boshqacha aytganda, ikki elektrodli lampa hisoblanadi. Diod ikki elektrod — termokatod va anoddan iborat bo‘lib, ular shisha, metall yoki keramik ballonda joylashgan. Elektron lampali ballonda 10^{-5} – 10^{-6} mn/sm² atrofida vakkum hosil qilinadi. Termokatod bo‘sh elektronlarni chiqaradi, anod ularni yig‘adi.

Elektrovakuum texnikasida diod deb kichik quvvatli ikki elektrodli lampalarga aytiladi, ular yuqori chastotali signallarni aylantirib yoki o‘zgartirib beradi. Diodning tuzilishi 2.1-rasmda ko‘rsatilgan.

Diodda katod rolini cho‘g‘lanuvchi ip bajaradi (1), shisha ballonning yuqori qismida joylashgan (2) metalli anod (3) tashqariga chiqib turuvchi qalpoqcha shaklidagi qismga ega. Ikki



2.1-rasm. Ikki elektrodli lampaning tuzilishi (I) va shartli belgilanishi (II).



2.2-rasm. Termokatod (1), atrofida fazoviy zaryad (2).

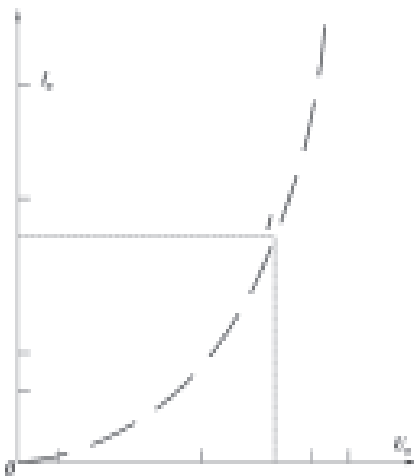
elektrodli lampaning asosiy xususiyati uning ventil harakati, ya'ni bir tomonlama o'tkazish xususiyati sanaladi.

Ikki elektrodli lampaning anodida kuchlanish bo'lmaganda, katod orqali nurlanayotgan erkin elektronlar bo'shliqda katod yonida bo'shliq zaryadini hosil qiladi (2.2-rasm).

Ba'zi bir elektronlar fazoviy zaryad atrofidan katodga qaytadi, boshqalari diffuziya hisobiga anod sathiga yetib boradi, bunda kichik hajmdagi anod toki bo'ladi.

U mikroamperlarda o'lchanib, boshlang'ich anod toki I_0 deyiladi. Bu tokning hajmi asosan katod va anodning o'rtasidagi masofaga, uning yuziga va katodning emissiya qobiliyatiga bog'liq bo'ladi.

Anod zanjiri tokining anod kuchlanishiga bog'liqligi 2.3-rasmda tasvirlangan. Bu diodning volt-ampere tavsifi deyiladi.

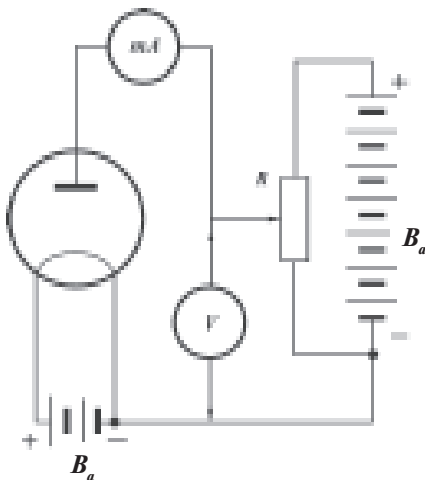


2.3-rasm. Anod tokining anod kuchlanishiga bog'liqligi.

Koordinataning gorizontal o'qida voltlarda U_a anod kuchlanishi, vertikal o'qida milliamperlarda anod tokining qiymati I_a qo'yilgan.

Diodning bunday tavsifini quyidagi sxemada ko'rish mumkin (2.4-rasm). Lampaning anodiga kuchlanish potensiometr R orqali anod batareyasidan B_a uzatiladi va voltmeter V orqali o'lchanadi. Anod zanjiriga ulangan milliampermetr mA orqali diodning shu zanjirida paydo bo'ladigan toki o'lchanadi.

Potensiometrning u yoki bu yoqqa siljitib turuvchi eng chekka pastdagi holati 0 nuqtasiga to'g'ri keladi, unda anoddagi kuchlanish 0 ga teng. Anod toki ham bu paytda 0 ga teng bo'ladi. Anoddagi musbat kuchlanish ushlagichning yuqoriga ko'tarilishiga qarab ohista ko'tarila boradi. Shu bilan birga, anoddagi tok ham ortib boradi. Avval U_a gorizontaal o'qqa nisbatan uncha katta bo'lmagan burchak ostida harakatlanadi, keyin tikka ko'tariladi.



2.4-rasm. Diodni tavsiflovchi sxema.

Volt-ampere tavsifidan foydalanib, anoddagi har qanday kuchlanishda anod tokini aniqlash mumkin.

Fazoviy zaryad qoidasida anod tokining kattaligi I_a ikkidan uch darajasi qonuni orqali aniqlanadi:

$$I_a = A \cdot U_a^{3/2},$$

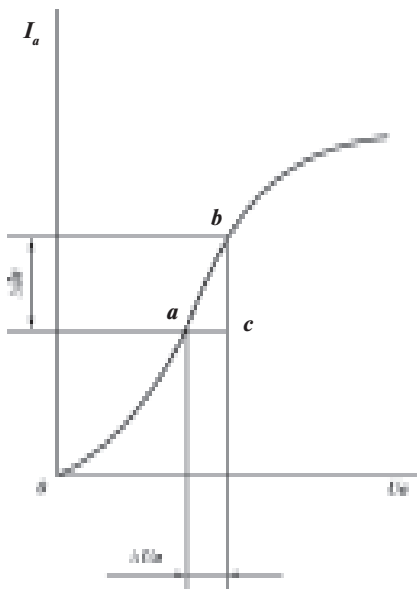
bu yerda: A — elektrodning kattaligi va o'zaro joylashishi shakliga bog'liq bo'lgan o'zgaruvchi koeffitsiyenti; U_a — anod kuchlanishi.

Ikkidan uch qonuni yaqinlashgan hisoblanadi, chunki u elektronlarning boshlang'ich tezligi ta'sirini, cho'g'lanuvchidagi tokni hosil qiluvchi magnit maydonini, katod uzunligidagi haroratning bir xil bo'lmaganligini, elektrostatik emissiya va boshqalarni hisobga olmaydi.

Endi ikki elektrodli lampalar (diod)ning parametrlari bilan tanishib chiqamiz.

Parametrlar deb, lampaning asosiy xususiyatlarini xarakterlab beradigan kattaliklarga aytiladi. Parametrlarning sonli kattaliklari u yoki bu lampaning ishlatiladigan sohasini aniqlab beradi.

Ikki elektrodli lampaning asosiy parametrlari S tavsifining va diod ichki qarshiligining R_i o'zgaruvchan tokka (differensial



2.5-rasm. Statik anod tavsifi orqali diodning parametrlarini aniqlash.

qarshilik) tikligi hisoblanadi. Asosiy parametrlarni $a b c$ uchburchak orqali aniqlanadi (2.5-rasm), bizni qiziqtirgan uchastkasida u ko'pincha to'g'ri chiziqli bo'ladi.

Tavsifning tikligi $S = \Delta I_a / \Delta U_a = bc/ac$ (mA/V) ko'rinishida bo'ladi.

Anod toki milliamperlarda o'lchanadi, anod kuchlanishi esa voltlarda, shuning uchun tavsifning tikligi milliamperlarning voltga nisbatida aniqlanadi.

Diodning ichki qarshiligi o'zgaruvchan tokka R_i (diferensial qarshiligi)

$R_i = \Delta U_a / \Delta I_a = ac/bc$ (kOm) orqali bog'langan.

Diodning qarshiligi o'zgarimas tokka $R_n = U_a / I_a$ orqali bog'langan, u R_i dan ko'p yoki kam bo'lishi mumkin.

Cho'g'lanuvchi kuchlanishi $U_{cho'g'}$ pasport miqdori hisoblanadi, unga lampadan foydalanish paytida rioya qilish kerak. Lampa yaxshi cho'g'langanida katod harorati kamayadi, shu bilan birga, emissiya toki ham. Cho'g'lanuvchi kuchlanishining $U_{cho'g'}$ ko'tarilishida katodning ishlash muddati kamayadi, shuning uchun cho'g'lanuvchining kuchlanishini nominaldan $\pm 10\%$ ga ko'p o'zgarishiga yo'l qo'yilmaydi. Cho'g'lanuvchining kuchlanishi har xil elektron lampalarda 0,625 dan 30 V gacha oraliqda bo'ladi. Sanoat chastotali tok orqali cho'g'lanuvchi ko'pgina lampalarda 6,3 V kuchlanishli qilib belgilangan. Cho'g'lanuvchi toki katod quvvatiga bog'liq va ko'pgina ikki elektronli lampalar uchun 0,02 dan 5 A gacha bo'ladi.

Diodning teskari yo‘l qo‘yilishi mumkin bo‘lgan kuchlanishi $U_{tes.maks.}$ deb, anoddagi maksimal manfiy kuchlanishda diodning bir tomonlama o‘tkazish xususiyatini yo‘qotmasdan bardosh bera olishiga aytiladi.

Anoddan chiqadigan $P_a = U_a \cdot I_a$ quvvat uning qizishiga olib keladi. Anod haroratining oshishi uning erkin elektronlar bilan bombardimon qilinishi, asosan, anodga o‘zining kinetik energiyasini berishi sababli bo‘ladi. Anoddan chiqayotgan issiqlik nur sochish orqali tarqaladi. Agarda anoddan chiqayotgan quvvat belgilangan me‘yordan ortiq bo‘lsa, u lampaning buzilishiga olib keladi.

Ikki elektrodli lampa (diod) priyomniklarda, to‘g‘rilagichlarda va boshqa sohalarda ham ishlatiladi.

2.1.2. Uch elektrodli lampa (triody)lar boshqaruv turining roli, tavsifi va parametrlari, ishlatilishi

Anod bilan katod orasidagi fazoda boshqaruvchi elektrod joylashgan elektron (boshqaruvchi to‘r) lampa triody deb ataladi.

To‘r anodga qaraganda katodga ancha yaqin joylashadi, shuning uchun katod bilan boshqaruvchi to‘r orasida qo‘yilgan U_s kuchlanishni tashkil qiladigan elektr maydoni, anod kuchlanishi U_a tashkil qiladigan elektr maydoniga qaraganda anod toki I_a qiymatiga kuchliroq ta‘sir qiladi.

To‘rning anod toki miqdori bilan boshqaradigan xususiyati, triodlarni elektron rele, lampali kuchaytirgich, generator sxemalarida hamda sanoat elektronikasi sxemalarida ishlatilishiga imkon yaratib beradi.

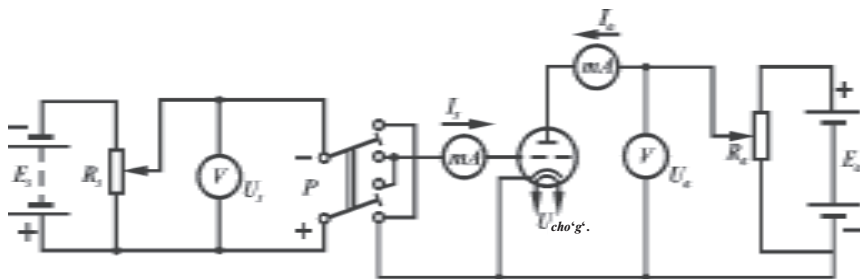
Triodning sxemasi 2.6-rasmda ko‘rsatilgan.

Triodning tavsifi deb, anod yoki to‘r toki-ning to‘rdagi yoki anoddagi kuchlanishi bilan bog‘liqligining grafik ko‘rinishiga aytiladi. Tavsifini olish uchun quyidagi rasmda keltirilgan sxemadan foydalanish mumkin (2.7-rasm).



2.6-rasm. Triodning shartli belgilanishi:

1—to‘r; 2—anod;
3—katod; 4—cho‘g‘-
lanuvchining ipi.

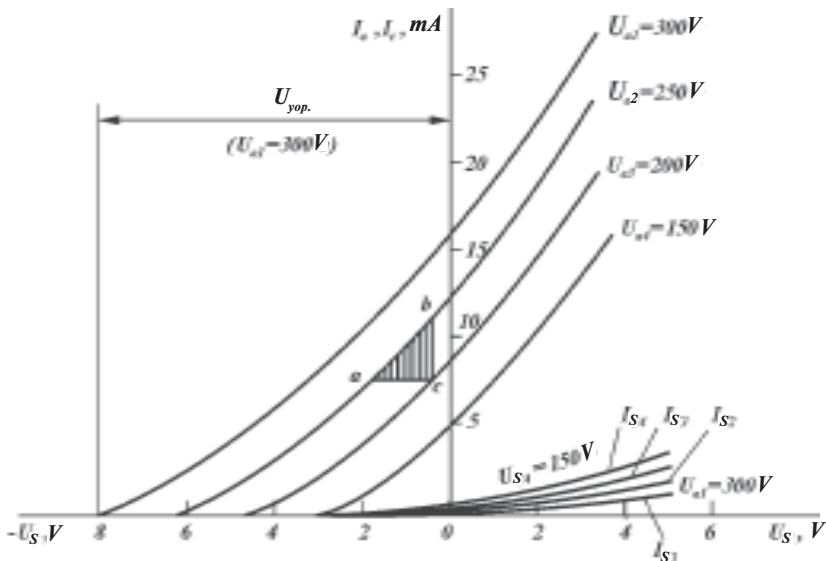


2.7-rasm. Triodning tavsifi sxemasi.

Potensiometr R_a yordamida anod kuchlanishini 0 dan E_a gacha ohista o'zgartiriladi. R_s potensiometr boshqaruvchi to'rdagi kuchlanishni 0 dan $+E_s$ atrofida yoki 0 dan $-E_s$ gacha, P kalit esa to'rdagi kuchlanish qutbini o'zgartirishga imkon beradi. Prinsippa asoslangan sxemalarda, sxemani yordamchi zanjirlar bilan qalashtirmaslik maqsadida, cho'g'lanuvchi lampaning zanjiri odatda ko'rsatilmaydi. Cho'g'lanuvchining ipidagi strelka cho'g'lanuvchi kuchlanish $U_{cho'g'}$ manbayiga ulanganligini bildiradi. Milliampermetr mA bilan anod tokining I_a miqdorini, mikroampermetr μA bilan esa to'rdagi tokning I_s miqdorini o'lchaydi, u to'rdagi manfiy kuchlanish 1 V atrofidaligida 0 ga teng bo'ladi.

Triodning statik anod – to'rli triod tavsifi oilasi deb, anod kuchlanishining U_a belgilangan miqdorlarida, anod tokining I_a to'rdagi kuchlanishdan U_s bog'liqligining grafik ko'rinishiga aytiladi. $I_a = f(U_c)$ bog'liqlik anod kuchlanishining U_a bir necha o'zgarmas miqdorlari uchun olinadi (2.8-rasm).

Anod kuchlanishi U_a qancha ko'p bo'lsa, anod to'rli tavsifi $I_a = f(U_s)$ shuncha yuqoriroq va chaproq joylashadi. Anod kuchlanishi kattaroq bo'lganda to'rga ko'proq manfiy kuchlanish berilishi kerak, bunda katod va to'r orasidagi fazoviy, natijaviy elektr maydoni o'zgarmas miqdor bo'lib qolishi lozim. Yopiladigan kuchlanish U_{yop} deb, boshqaruvchi to'rdagi shunday manfiy kuchlanishga aytiladiki, unda lampaning anod toki I_a 0 gacha kamayib boradi. Anod kuchlanishi U_a qancha yuqori bo'lsa, yopiladigan



2.8-rasm. Triodning anod to'rli oilasi va to'rli tavsifi.

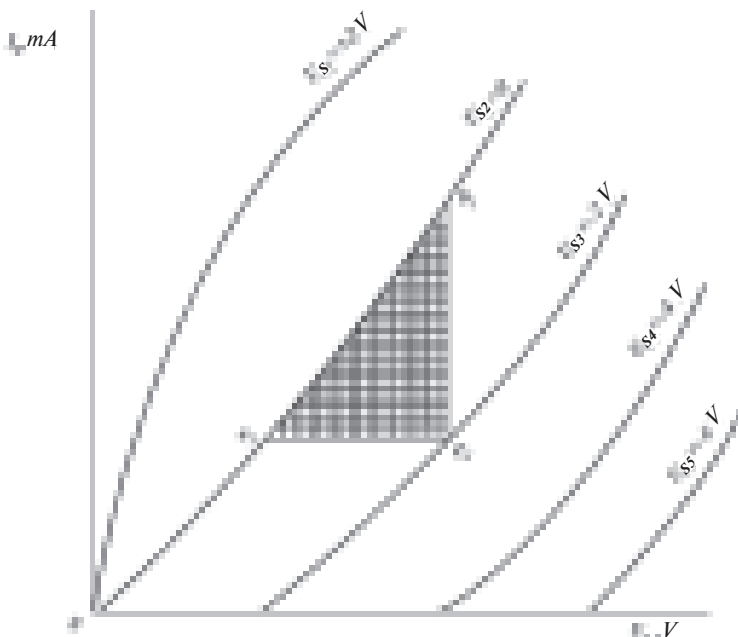
kuchlanish U_{yop} shuncha ko'p bo'ladi. $I_a = f(U_s)$ tavsifining o'rta qismida uchdan ikki daraja qonuniga yaqindir, lekin pastki qismida beshdan ikki daraja qonuniga yaqinlashadi, chunki katta manfiy kuchlanishlarida to'rda «qorong'i effekt» hosil bo'la boshlaydi. U shundan iboratki, to'rning aylanmalari katod qismini go'yoki ekranlashtiradi, katodning samarali yuzasi kamayadi va katod yonidagi fazoviy zaryad yuzasining hamma qismidan emas, balki to'rning aylanmalari orasidagi teshiklar orasidagi «emissiya orolchalari»dan elektronlar anodga qarab uchadi.

Triodning anod tavsifi oilasi deb, boshqaruvchi to'rda kuchlanishning bir necha belgilangan miqdorlarida olingan, anod tokining I_a anod kuchlanishiga U_a bog'liqligining grafik ko'rinishiga aytiladi (2.9-rasm).

Triodning statik parametrlarini aniqlash uchun ordinata o'qining chap tomonida ikki qo'shni anod-to'r tavsifi orasida bo'lgan $a b c$ tavsifiy uchburchak yasaladi.

S statik tavsifning tikligi quyidagi formula orqali aniqlanadi:

$$S = \left| \frac{\Delta I_a}{\Delta U_s} \right|_{U_a = \text{const}} = \text{const} = bc/ac, \quad (\text{mA/V}).$$



2.9-rasm. Triodning anod tavsifi.

Tavsifning tikligi to‘rning zichligi va elektrodlar orasidagi masofaga bog‘liq bo‘ladi. Uning tikligi anod kuchlanishining o‘zgarish qiyamatlarida to‘rdagi kuchlanishning 1 V ga o‘zgarishi bilan kelib chiqqan anod tokining milliampperlarda o‘zgarishiga son jihatidan tengdir.

Triodning ichki qarshiligi R_i , to‘rdagi o‘zgarish kuchlanishda U_s lampaning anodida kuchlanishning o‘zgarishida paydo bo‘ladigan, pulslanayotgan anod tokining lampa o‘zgaruvchisi tashkil etayotgan qiymatini aniqlaydi:

$$R_i = \left. \frac{\Delta U_a}{\Delta I_a} \right|_{U_s = \text{const}} = \frac{U_{a2} - U_{a3}}{bc} \text{ (kOm)},$$

bu yerda: $\Delta U_a = U_{a2} - U_{a3}$.

Triodning kuchaytiruvchi statik koeffitsiyenti quyidagicha aniqlanadi:

$$\mu = \left. \frac{\Delta U_a}{\Delta U_s} \right|_{I_a = \text{const}} = \frac{U_{a2} - U_{a3}}{ac}.$$

Kuchaytiruvchi statik koeffitsiyent, triodni kuchaytiruvchi xususiyatlarini ta'riflaydi va anod kuchlanishiga ΔU_a nisbatan, to'rdagi kuchlanishning ΔU_s o'zgarishi, anod tokining miqdoriga necha marta kuchliroq ta'sir etishini aniqlaydi.

Triodning o'tkazuvchanligi quyidagicha topiladi:

$$D = \frac{1}{\mu} = \left. \frac{\Delta U_s}{\Delta U_a} \right|_{I_a = \text{const}} = \frac{ac}{U_{a2} - U_{a3}},$$

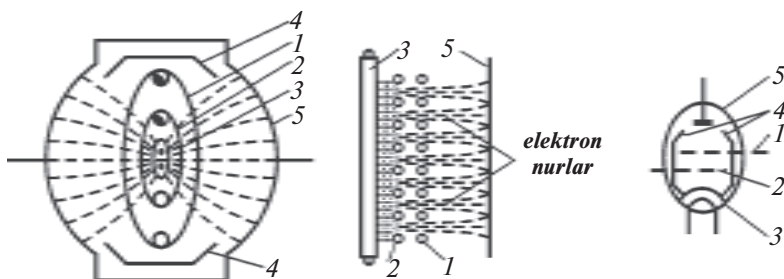
bu yerda: $\Delta U_a = U_{a2} - U_{a3}$.

O'tkazuvchanlik D to'ring ekranlashtiradigan xususiyatlarini ta'riflaydi va anodning qanday elektr maydoni qismi to'rni teshib, katod yonidagi fazoviy zaryad doirasiga o'tishini ko'rsatadi.

Triodlar radiotexnikada keng qo'llanib, kuchaytirgich vazifasini bajaradi.

2.1.3. Ko'p elektrodli elektr vakuum asboblari to'g'risida tushuncha, elektron lampalarni belgilash

Tetrod deb, boshqaruvchi to'r va anod orasida to'rtinchi elektrod joylashgan (bu ekranlashtiruvchi to'r deyiladi) va anod bilan boshqaruvchi to'r orasida elektrostatik ekran rolini bajaradigan to'rt elektrodli elektron lampaga aytiladi (2.10-rasm).

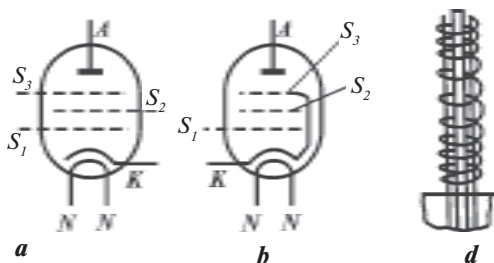


2.10-rasm. Nurli tetrodning kesimi va uning shartli belgilanishi:

1—ekranlashtiruvchi to'r; 2—boshqaruvchi to'r; 3—isitiluvchi katod; 4—nur tashkil etuvchi plastinka; 5—anod.

Tetrodlar ovoz tebranishlarining kuchaytirgichlarida, televizorlarning ko‘rish kanallari chiqish kaskadlarida, generator sxemalarida va boshqa ko‘pgina sanoat elektronikasi va avtomatikasi sxemalarida ishlatiladi.

Pentodlar deb, anod va ekranlashgan to‘r orasiga himoyalovchi to‘r qo‘yilgan besh elektrodli (uch to‘rli) lampaga aytiladi (2.11-rasm).



2.11-rasm. Yuqori chastotali (a) va quvvatni kuchaytiruvchi (b) pentodning shartli ko‘rinishi va pentodning boshqaruvchi to‘r asbobi ko‘rinishi (d).

Pentodlar yuqori, oraliq va kichik tebranish signallarini kuchaytirish uchun, har xil generatorli sxemalarda, o‘zgarmas tokni kuchlanishini barqarorlash sxemalarida va sanoat elektronikasining boshqa sxemalarida keng qo‘llaniladi. Pentodlarda kuchaytirish koeffitsiyenti 1000÷6000 ga yetadi.

Bundan tashqari, tebranishlarni o‘zgartirish uchun ko‘p to‘rli tebranishni o‘zgartiruvchi lampalardan keng foydalaniladi. Bular: besh to‘rli — geptod yoki pentagridlar (yunon. «*penta*» — besh, «*gepta*» — yetti) va hokazolardir.

Elektron-nurli trubkalar ham elektrovakuum asboblari qatoriga kirib, ular ossillograf, kineskoplar, uzatuvchi televizion trubkalarda keng ishlatiladi.

Elektrovakuum asboblarini markalash. Elektrovakuum asboblarida shartli belgilanish to‘rt elementdan iborat bo‘ladi. Birinchi element sonli yoki harfli bo‘lishi mumkin. Sonlar, qabul qiluvchi — kuchaytiruvchi elektron lampalari uchun cho‘g‘lanuvchining kuchlanishi voltlarda, elektron-nur trubkalari uchun ekran diametri yoki diagonali santimetrlarda ekanligini bildiradi. Harflar, masalan, G — uzun to‘lqin oralig‘idagi generatorli lampa ekanligini bildiradi.

Ikkinchi element harflarda ifoda etilib, u lampaning turini bildiradi: B — diod, G — triod, J — pentod va h.k.

Uchinchi element sonlarda belgilanib, asbob turining tartib raqamini bildiradi. To‘rtinchi element harflarda ifoda etilib, lampaning qobig‘i nimadan tashkil topganini bildiradi: S — shisha ballonda, K — keramik qobiqda va boshqalar. Misol uchun, 6K4P — 6 V li seriyali, cho‘g‘lanish kuchlanishi 6,3 V ga teng, pentod, to‘rtinchi ishlov, barmoqlilar seriyasidagi lampa.

2.1.4. Gazorazryad yoki ionli elektron asboblari, ularning shartli belgilari

Gazorazryad (ionli) deb, gaz muhitida elektr razryad ishlatiladigan, unda elektron va ionlar yo‘naltirilgan harakati bilan kuzatib boradigan elektron asboblarga aytiladi. Gaz muhitida elektr razryadi deb, gaz bilan to‘ldirilgan bo‘shliq orqali tokning o‘tishi bilan bog‘liq bo‘lgan hodisalarning yig‘indisiga va razryad oralig‘iga aytiladi.

Gazorazryad (ionli) asboblarining elektrovakuum asboblaridan asosiy farqi shundaki, ionli asbobning razryad oralig‘idan elektr tokining o‘tishi musbat ionlarning yo‘naltirilgan harakati bilan birga kuzatiladi.

Gazorazryadli (ionli)larga:

— qorong‘i va sekin razryadli asboblari: Geyger-Myuller hisoblagichi; neonli lampalar; sonli indikatorli lampalar; gazli stabilatronlar; dekatronlar; sovuq katodli tiratronlar, ionlashtiruvchi kamera;

— toj razryadli asboblari: toj razryadli stabilatronlar; razryadniklar;

— termokatod bilan nomustaqil yoyli razryadli asboblari: gazotronlar; cho‘g‘langan katodli tiratronlar; impulslil tiratronlar;

— simobli katod bilan mustaqil yoyli razryadli asboblari: simobli ventillar; bir anodli metall simobli ventil; ignitronlar kiradi.

Bu asboblari kuchli to‘g‘rilagichlarda, tokni o‘zgartiruvchi sanoat qurilmalarida, elektrpayvandlovchi asboblarda, elektrodvigatellarda, hisoblash mashinalarida, avtomat-kassalarda va sanoat elektronikasi hamda boshqa sxemalarda keng qo‘llaniladi.

Shartli belgilarga kelsak, ular quyidagicha belgilanadi. Masalan, TG1 – gaz to‘ldirilgan tiratronlar, GG1 – gaz to‘ldirilgan gazotronlar, SG – gaz to‘ldirilgan stabilatronlar, IN – neon to‘ldirilgan indikatorlar va h.k.

2-bob. YARIMO‘TKAZGICH ASBOBLAR

2.2.1. Yarimo‘tkazgichlar va ularning xossalari

Yarimo‘tkazgichlar deb, hajmiy qarshiligi uy harorati sharoitida 10^{-4} dan 10^4 $\text{Om}\cdot\text{sm}$ gacha atrofida o‘zgaradigan kristall yoki amorf moddalarga aytiladi. Metallarda hajmiy qarshilik 10^{-6} dan 10^{-4} $\text{Om}\cdot\text{sm}$ gacha, dielektrlarda 10^5 dan 10^{22} $\text{Om}\cdot\text{sm}$ gacha atrofida bo‘ladi. Demak, qarshiligining miqdori bo‘yicha yarimo‘tkazgichlar o‘tkazgichlar (metallar) va o‘tkazuvchi bo‘lmaganlar (dielektrlar) orasidagi joyni egallaydi.

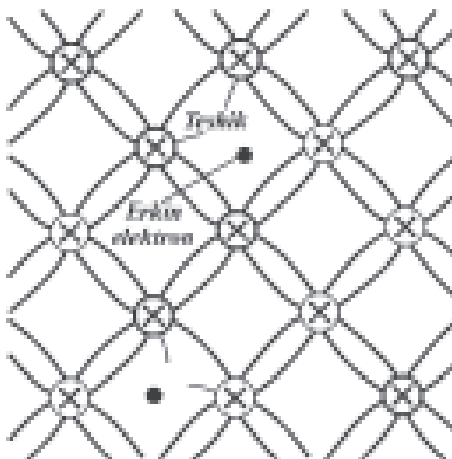
Yarimo‘tkazgichlarga germaniy, kremniy, selen, mis oksidi va boshqa elementlar kiradi. Ular texnikada ko‘p qo‘llaniladi.

Yarimo‘tkazgichlar uchun qarshilikning haroratdan, elektr va magnit maydonlari kuchlanganligidan, yorug‘lik darajasidan, mexanik kuchlanishdan, elektromagnit nurlanish ta‘siridan va boshqalardan kuchli bog‘liqligi bilan xossalanadi.

Yarimo‘tkazgichli asboblari asosan germaniy va kremniydan tashkil topgan bo‘lib, atomlari o‘zining tashqi ustki qismidagi qobig‘ida 4 tadan valentli elektronlarga ega bo‘ladi. Lekin ichki qismining qobig‘iga joylashgan 28 ta germaniy atomining elektronlari va 10 ta kremniy atomining elektronlari, yadrolar tomonidan mustahkam ushlanib turadi va har qanday holatlarda ham u uzilib ketmaydi. Faqatgina yarimo‘tkazgichlar atomlarining 4 ta valentli elektronlari uzilishi va erkin bo‘lishi mumkin, u ham ba‘zida. Bitta bo‘lsa ham elektronini yo‘qotgan yarimo‘tkazgichning atomi musbat ionli bo‘lib qoladi.

Atomlararo aloqadan ajralib chiqqan elektronlar erkin bo‘lib qoladi, elektronlar chiqib ketgan bo‘sh joyi «teshik» deb ataladi. Yarimo‘tkazgichda harorat qancha yuqori bo‘lsa, unda shuncha ko‘p erkin elektronlar va teshiklar bo‘ladi.

Yarimo‘tkazgich atomlarining o‘zaro aloqasini quyidagi sxemadan ko‘rish mumkin (2.12-rasm).



2.12-rasm. Yarimo‘tkazgich tarkibining soddalashtirilgan sxemasi.

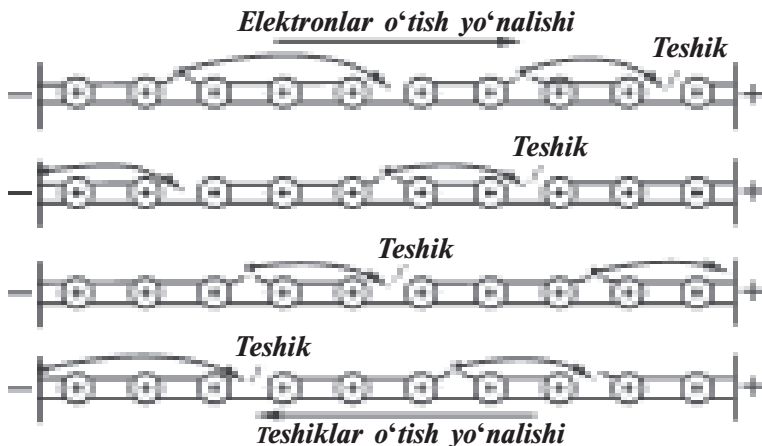
2.2.2. Yarimo‘tkazgichlarning o‘tkazuvchanligi

Yarimo‘tkazgich harorati absolut 0 ga yaqin bo‘lganda, o‘zini dielektrik qilib ko‘rsatadi, chunki unda elektronlar bo‘lmaydi.

Yarimo‘tkazgichda kuchlanish berilishi bilan unda tok paydo bo‘ladi. Yarimo‘tkazgichning hamma qismidan atomlararo aloqalardan ma’lum bir elektronlar ajralib chiqib boshlaydi. Bunda elektronlar o‘z yo‘lida «teshiklarni» uchratib, xuddi «sakragandek» bo‘ladi, atomlararo aloqalar to‘lib boradi. Shunday qilib bu harakat davom etadi.

Yarimo‘tkazgichda elektr o‘tkazuvchanligi deb (ingliz. «*intrinsic*» — ichki), kristall panjarada nuqsoni bo‘lmagan, kimyoviy toza yarimo‘tkazgichlarda zaryadlarning yo‘naltirilgan ko‘chishiga aytiladi. Primes elementlari atomining tarkibiga qarab, yarimo‘tkazgichlar elektronli va teshikli bo‘ladi.

Misol uchun, yarimo‘tkazgichning kristall atomini surma atomi bilan almashtirilsa (tashqi qatlamida 5 valentli elektron mavjud), surmadagi 5 valentli elektron atom 4 elektron atomi bilan birlashib, erkin bo‘lib qoladi. Qancha ko‘p surma atomi yarimo‘tkazgichga yuborilsa, shuncha ko‘p erkin elektronlar paydo bo‘ladi va u xususiyatlari bo‘yicha metallga yaqin bo‘lib qoladi.



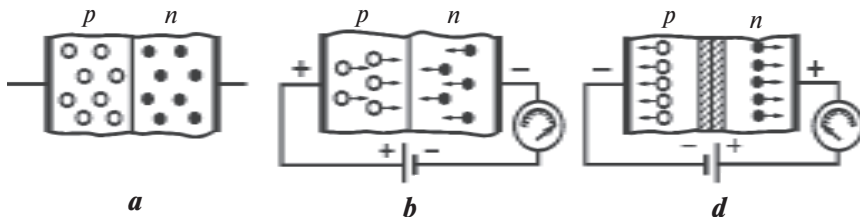
2.13-rasm. Yarimo'tkazgichlarda elektronlar va teshiklar harakati.

Bunday xususiyat, boshqacha qilib aytganda, n-turidagi yarimo'tkazgichlar deb ataladi («n» — lotinchadan negativ, ya'ni manfiy). n-turidagi yarimo'tkazgichda tokning asosiy tashuvchilari manfiy zaryadlar — elektronlar hisoblanadi.

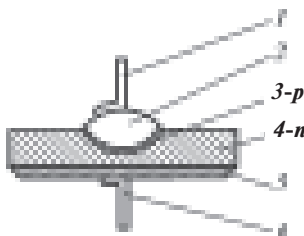
Yarimo'tkazgichga indiy 3 atomdan iborat valentli elektronlar kiritilsa, u aloqalarni faqatgina 3 ta qo'shni atom bilan to'ldiradi va 4 atom bilan to'ldirish uchun 1 ta elektron yetmaydi. Bunday holatning paydo bo'lishi yarimo'tkazgichlarning teshikni o'tkazuvchanligi deyiladi yoki p-turidagi yarimo'tkazgich deb ataladi («p» — lotinchadan pozitiv «musbat») (2.13-rasm).

2.2.3. Yarimo'tkazgichli diod, uning volt-amper tavsifi, parametrlari, belgilanishi, tuzilishi va ishlatilishi

Yarimo'tkazgichli diod deb, ikki elektrodli, asosiy xususiyati bir tomonlama elektr o'tkazuvchanlik bo'lgan elektron asbobga aytiladi (2.14-rasm). Yarimo'tkazgichli diodning boshqa elektron lampalardan farqi teskari tokning kattaligidir, u vakuumli diod va kenotronlarda deyarli bo'lmaydi. Undan tashqari, to'g'ri tok o'tayotganda, diodda kuchlanish kam pasayadi. 2.15-rasmda germaniy qotishmali diodning tuzilishi keltirilgan.



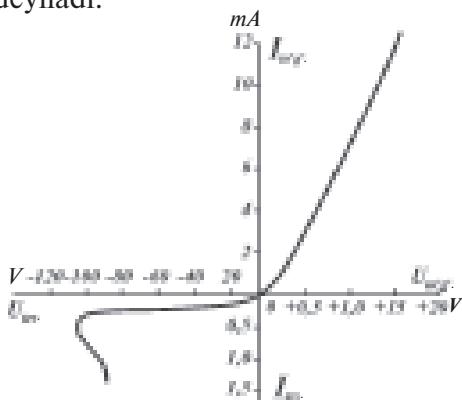
2.14-rasm. Yarimo‘tkazgichli diodning ishlash prinsipi.



2.15-rasm. Germaniy qotishmali diodning tuzilishi:

1—anod uchi; 2 —indiy; 3-p—elektr o‘tkazuvchi soha; 4-n—germaniyl kristall;
5—vismut, surma va qo‘rg‘oshin qotishmali bog‘lanish; 6—katod uchi.

Agar dioddan o‘tayotgan tok miqdorini unga berilgan kuchlanishning miqdori va qutbiga bog‘liqligini grafik ravishda ko‘radigan bo‘lsak, u quyidagicha tasvirlanadi va u diodning volt-ampere tavsifi deyiladi.



2.16-rasm. Yarimo‘tkazgichli diodning volt-ampere tavsifi.

2.16-rasmda: $I_{\text{to'g'}}$ — dioddan o'tadigan to'g'ri yo'naltirilgan tokning miqdori; $I_{\text{tes.}}$ — tokning teskari yo'naltirilgan qiymati; $U_{\text{to'g'}}$ — to'g'ri kuchlanishning miqdori; $U_{\text{tes.}}$ — teskari kuchlanishning miqdori.

Elektron-teshikni o'tuvchilarining soni bo'yicha bitta o'tuvchili va uchta o'tuvchili diodlar bo'ladi. Uchta o'tuvchilarga dinistor va tiristorlar kiradi.

Diodlarning ishlatilishi va ishlash prinsipi bo'yicha quyidagicha tavsiflash mumkin: detektorli va o'ta yuqori tebranishli o'zgartiruvchi diodlar; impulsli diodlar; kuch diodlari va ventillar; yarimo'tkazgichli stabilitronlar; aylanadigan diodlar; tunnel diodlari; parametrli diodlar (varikaplar); dinistorlar; tiristorlar; fotodiodlar.

Diodlar quyidagicha belgilanadi: D7A — diod: 7 — tartib raqami, D — xillari; GB — germaniyli ventil, dinistorlar — KN102A, tiristorlar — KU202V kabi belgilanadi.

Yarimo'tkazgichli diodlar kichik, o'rta va yuqori quvvatli to'g'rilagichlarda (vi pryamitel), rezonansli va parametrik kuchaytirgich (usilitel) va generatorlarda, elektron ulaydigan va o'chiradigan asboblarda hamda sanoat elektronikasining boshqa sxemalarida keng qo'llaniladi. 2.17-rasmda diodlarning shartli belgisi ifodalangan.



2.17-rasm. Sxemalarda diodning shartli belgilanishi.

2.2.4. Bipolyar tranzistorlar, ularning tuzilishi va usullari

Tranzistorlar deb, kirish zanjiridagi tokning o'zgarishi chiqish zanjiridagi qarshilikning o'zgarishiga olib keladigan yarimo'tkazgich asboblarga aytiladi. Ba'zan elektr signallarini kuchaytirishga yoki generatsiyalashga mo'ljallangan, n-p o'tuvchi yarimo'tkazgich asboblari tranzistorlar deyiladi va ular 3 yoki undan ko'p uchga ega bo'ladi.

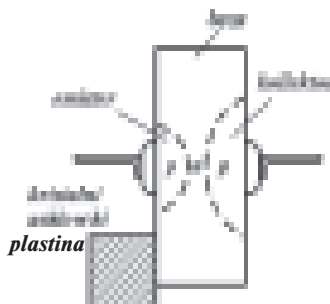
«Tranzistor» soʻzi inglizcha «*transformer of resistance*» soʻzidan kelib chiqib, «qarshilikni oʻzgartiruvchi» degan maʼnoni anglatadi. Tranzistorlarning quvvati, tebranishlar diapazoni, yasash texnologiyasi va faoliyat prinsipi boʻyicha turli tavsiflari mavjud. Xalq xoʻjaligida eng koʻp tarqalgani bipolyar tranzistorlar hisoblanadi (2.18-rasm).

Emitter va kollektori teshikli boʻlgan yoki p elektr oʻtkazuvchanli va bazasi elektron elektr oʻtkazuvchanli tranzistorlarni p-n-p-turidagi tranzistorlar deyiladi (2.19-rasm).



2.18-rasm. Tranzistorlarning sxemalarda shartli belgilanishi:

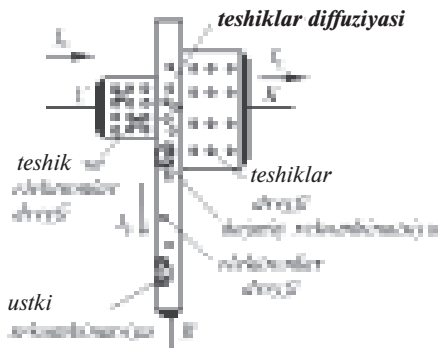
b—baza; *k*—kollektor;
e—emitter.



2.19-rasm. p-n-p-turidagi tranzistorning sxema tuzilishi.

Tranzistor bilan elektrovakuum triodini solishtirganimizda, emitter — katodga, baza — toʻrga, kollektor — anodga toʻgʻri keladi. Toʻrli kuchlanish (kirish) orqali boshqariladigan trioddan farqi, tranzistor kirish toki orqali boshqariladi, shuning uchun tranzistorning kirish zanjirida, uch elektrodli lampalarning kirish zanjiriga nisbatan quvvatdan koʻproq foydalanish mumkin boʻladi.

Endi p-n-p-turidagi tranzistorlarning ishlash prinsipi bilan tanishamiz (2.20-rasm). Tranzistorning kollektor (chiqish) zanjiriga oʻtkazmaslik yoʻnalishida E_{kb} manba ulanadi. Kollektor oʻtish joyida elektr maydonining keskinligi oshadi va kollektor oʻtish joyi orqali asosiy boʻlmagan tashuvchilarning harakatidan kelib chiqqan kollektor zanjirida kichik teskari tok paydo boʻladi. Bu tok kollektorning

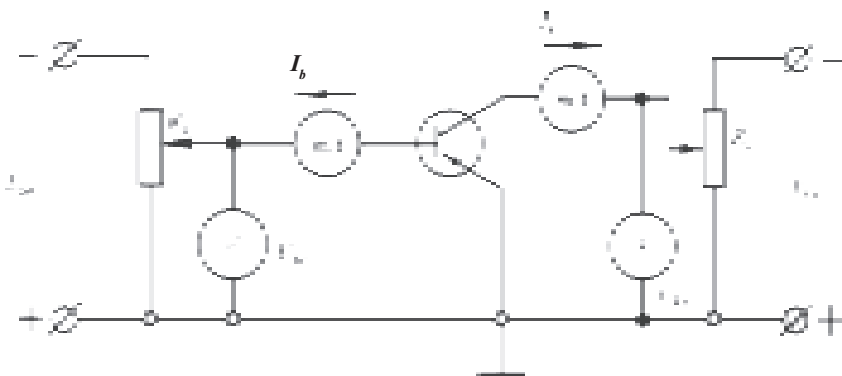


2.20-rasm. p-n-p-turidagi tranzistorlarda zaryadlar ko‘chishi va tashuvchilarning rekombinatsiyasi hodisasining taxminiy manzarasi.

issiqlik toki deyiladi, chunki uning miqdori haroratga bog‘liq bo‘ladi va I_{kbo} bilan belgilanadi. Bu qisqacha tranzistorning ishlash prinsipidir.

2.2.5. Umumiy emitter sxemasi bilan ulangan tranzistorlarning parametrlari va tavsifi

Umumiy emitter bilan ulangan sxemalarda kirish va chiqish zanjirlari uchun umumiy elektrod tranzistorning emitteri hisoblanadi (2.21-rasm). Umumiy emitterli sxemalar juda ko‘p tarqalgan. Shuning uchun umumiy emitterli sxemalar uchun

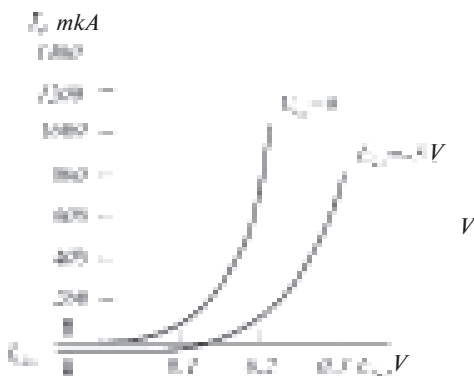


2.21-rasm. Umumiy emitter sxemasi bilan ulangan, tranzistorning statik tavsifini olishga mo‘ljallangan sxema.

tranzistorlarning statik tavsiflarini o'rganishga alohida e'tibor berish kerak. Kirish toki bunday sxemalarda — baza toki, chiqish toki — kollektor toki hisoblanadi. 2.22-rasmda MP41 tranzistorining ishlash diagrammasi keltirilgan.

Shundan kelib chiqib, umumiy emitter sxemalarida kirish tavsiflari bo'lib baza tokining I_b kuchlanishdan U_{be} bog'liqligi hisoblanadi, bunda: $U_{ke} = \text{const}$ bo'ladi.

Baza toki I_b absolut miqdori bo'yicha doimo emitter tokidan ancha kichik bo'ladi. Umumiy emitter bilan ulangan sxemalarning umumiy baza bilan ulangan sxemalardan farqi, unda kirish emitter toki bo'ladi.



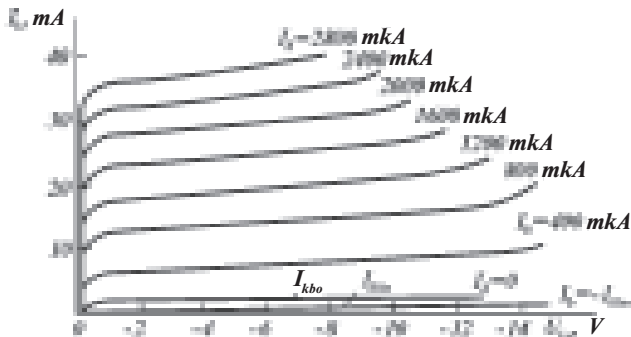
2.22-rasm. MP41 tranzistorining umumiy emitter bilan ulangan sxemasi uchun kirish tavsiflari.

Umumiy emitter bilan ulangan sxemalar uchun tranzistorning chiqish tavsifi deb, baza tokining I_b bir necha belgilangan qiymatlar olingan, kollektor tokining I_k kuchlanishga U_{ke} bog'liqligiga aytiladi (2.23-rasm).

Umumiy emitter bilan ishlovchi sxemalar uchun tranzistorning muhim parametri quyidagi koeffitsiyent bilan aniqlanadi:

$$h_e = \frac{I_k - I_{kbo}}{I_b + I_{kbo}}$$

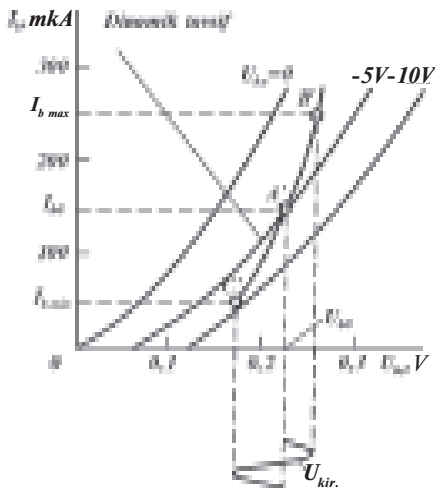
Umumiy emitter bilan ulangan sxemalarda tokka katta zo'rlik beriladi.



2.23-rasm. Umumiy emitter bilan ulangan sxemalar uchun MP41 tranzistorining chiqish tavsiflari.

2.2.6. Tranzistorlarning tuzilishi va ishlash jarayoni, dinistorlar, volt-ampfer tavsifi

Endi tranzistorlarning ishlash tartibini eng ko‘p tarqalgan umumiy emitter sxemasi bilan ulangan tranzistorlarda ko‘rib chiqamiz. Bu 2.24-rasmda keltirilgan. E_{ke} manba chiqish zanjiriga ulangan, elektron lampalar sxemasida E_a manbaga to‘g‘ri keladi. EYK E_{ke} manba energiyasi hisobiga kirish signali U_{kir} quvvati kuchayishi sodir bo‘ladi. EYK E_{be} manba elektron lampalarning kuchaytiruvchi sxemalarida to‘rli surilish manbayiga to‘g‘ri keladi, uning yordamida dinamik tavsifda va nagruzka liniyasida boshlang‘ich A' va A ishchi nuqta belgilanadi.



2.24-rasm. Umumiy emitter sxemasi bo‘yicha ulangan tranzistorning dinamik tavsifi.

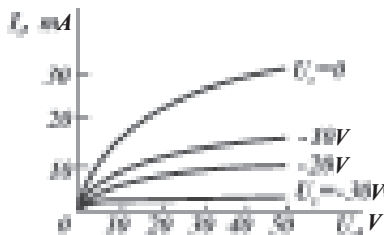
$U_{kir} = 0$ bo‘lganda, baza zanjirida I_{bo} tinch tok oqa bosh laydi, u kollektor zanjirida I_{ko}

tokini chaqiradi. I_{ko} toki I_{bo} baza tokiga to'g'ri kelib, chiqish tavsifi bilan nagruzka liniyasi kesishish nuqtasi bilan aniqlanadi.

Kirishda o'zgaruvchan kuchlanish U_{kir} paydo bo'lishi bilan, baza toki $I_{b,max}$ dan $I_{b,min}$ gacha atrofida o'zgaradi, bu dinamik tavsifda va nagruzka liniyalarida $B'C'$ va BC uchastkalar bo'yicha ishchi nuqtalarning ko'chishiga olib keladi.

Tranzistorlar epitaksial, plaxar va polevoy bo'ladi. Polevoy tranzistorlar odatdagi tranzistorlardan ta'sir etish prinsipi bilan farq qiladi. Polevoy tranzistorning chiqish zanjirida elektr-teshik o'tishi yo'q, shuning uchun ularni injeksiyasiz tranzistorlar guruhiga kiritiladi.

Polevoy tranzistorning statik volt-ampere tavsifi 2.25-rasmda ko'rsatilgan. Undan ko'rinib turibdiki, tavsifning katta kuchlanishlarida U_s kanalning zaryad tashuvchilar tomonidan to'yinishi sababli gorizontol bo'lib qoladi. Polevoy tranzistorlar 150 mHz gacha bo'lgan tebranishlarda yaxshi ishlaydi.



2.25-rasm. Polevoy tranzistorning statik volt-ampere tavsifi.

3-bob. FOTOELEKTRON ASBOBLAR

2.3.1. Tashqi va ichki fotoeffektli fotoelementlar

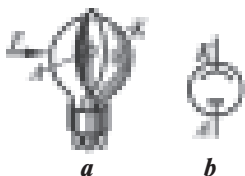
Fotoelektron asboblari deb, yorug'lik energiyasini elektr energiyasiga aylantirish sodir bo'ladigan asboblarga aytiladi.

Yorug'lik oqimining fotoelektron asbobga ta'siri xususiyatiga ko'ra, ichki va tashqi fotoeffektli asboblarga bo'linadi. Ichki fotoeffektli asboblarda foton ta'sirida zaryad tashuvchilarning (elektronlar va teshiklar) generatsiyalanishi sodir bo'ladi. Tashqi fotoeffektli fotoelektron asboblarda esa foton ta'sirida fotoelektron emissiya yuzaga keladi.

Ichki fotoeffektli fotoelektron asboblarga: fotorezistorlar, fotogalvanik elementlar, fotodiodlar, fototranzistorlar va

fototiristorlar; tashqi fotoeffektli fotoelektron asboblarga: elektrovakuum va gaz to'ldirilgan fotoelementlar hamda fotoelektron ko'paytirgichlar kiradi.

2.3.2. Lampali fotoelementlarning tuzilishi, ishlash tartibi, asosiy tavsiflari va parametrlari



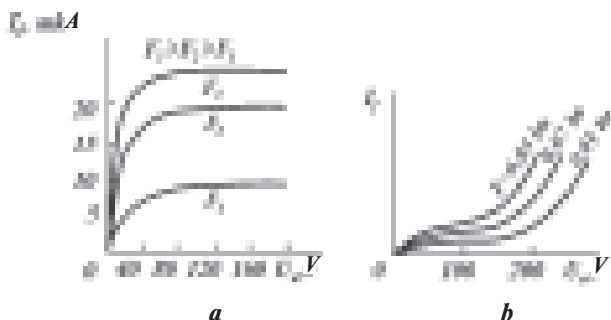
2.26-rasm.

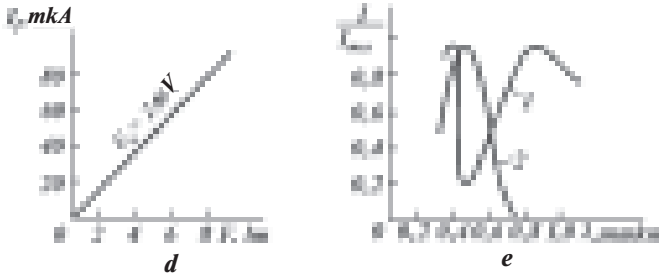
Elektrovakuum fotoelement tashqi ko'rinishi (a) va sxemalarda shartli belgilanishi (b).

Elektrovakuumli fotoelement shisha ballon bo'lib, unda 10^{-6} mm simob ust. atrofida bosimli vakuum hosil qilingan va unga ikkita elektrod — fotokatod K va anod A joylashtirilgan. Shisha ballon ichki yuzasining yarmiga, ya'ni ichki yarimsferaga katod qo'yiladi. Katod materiali sifatida kislorod bilan aktivlashtirilgan seziy ishlatiladi, ba'zida surmali-seziyli katod ($SbCs_3$) tayyorlanadi. Katodning uchini shisha ballonning yon qismida joylashtiriladi.

Elektrovakuum fotoelementlarning volt-ampere tavsiflari $I_f = f(U_a)$ shuni ko'rsatadiki, fototok boshida kuchlanishning ko'payishi bilan tez o'sib boradi, so'ng yorug'lik oqimi $F = \text{const}$ bo'lganda, deyarli o'zgarishsiz qoladi. Buni quyidagicha tushuntirish mumkin (2.26-rasm).

To'yingan kuchlanish sodir bo'lganda, fotokatod bilan nurlanuvchi barcha elektronlar anod yuzasiga yetadi va keyingi tokning juda kichik o'sishi kuchlanishning o'sishi bilan elektrostatik





2.27-rasm. Tashqi fotoeffektli fotoelementlar:

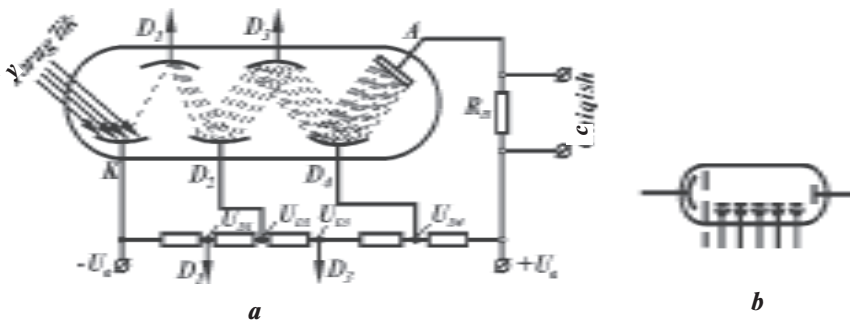
a—elektrovakuum fotoelementning volt-ampere tavsifi; *b*—gaz to'ldirilgan fotoelementning volt-ampere tavsifi; *d*—elektrovakuum fotoelementning yorug'lik tavsifi; *e*—elektrovakuum fotoelementlarning spektral tavsifi.

emissiyaning ta'siriga asosan sodir bo'ladi. Yorug'lik oqimining o'sishi bilan ($F_3 > F_2 > F_1$) volt-ampere tavsifi yuqoriga ko'tarila boradi, chunki vaqtning birligida fotokatod bilan nurlangan elektronlarning soni ko'payib boradi.

Fotoelementlar signalizatsiya sxemalarida, fototelegraflarda, ovozli kinolarda ishlatiladi. 2.27-rasmda fotoeffektli fotoelementlarning xarakteristikasi keltirilgan.

2.3.3. Fotoelektron ko'paytirgichlar

Fotoelektron ko'paytirgich tashqi fotoeffektli elektrovakuum fotoelementlarning xili hisoblanadi. Fotoelektron ko'paytirgichlar rus injeneri L.A.Kubetskiy tomonidan 1930-yilda ixtiro qilingan.



2.28-rasm. Fotoelektron ko'paytirgich:

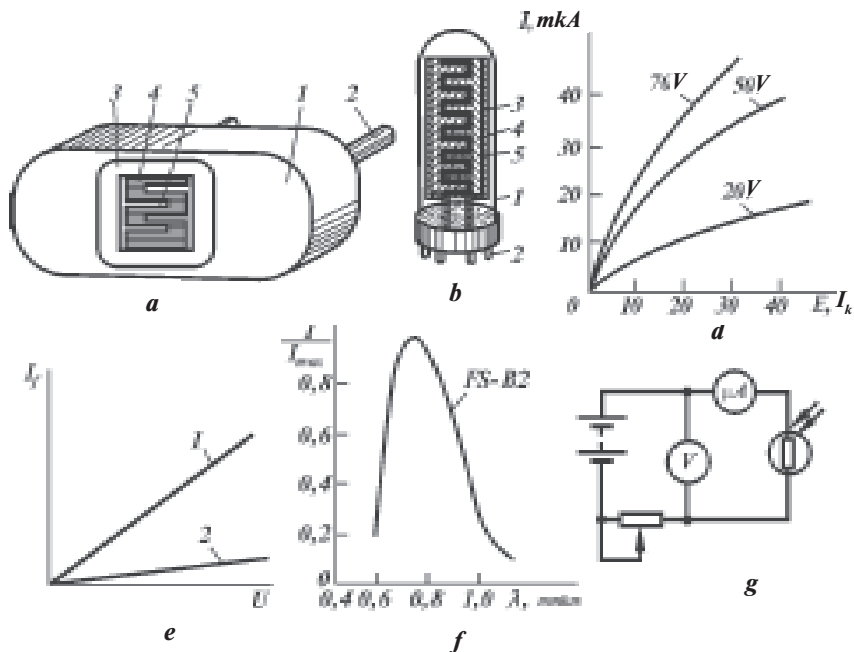
a — tuzilishi: D_1, D_2, D_3, D_4 — ikkilamchi elektron katodlari; *b* — shartli belgilanishi.

Fotoelektron ko'paytirgich deb, shunday fotoeffektli fotoelementga aytiladiki, unda fototok kuchayishi ikkilamchi elektron emissiyadan foydalanish yo'li bilan amalga oshiriladi (2.28-rasm).

Fotoelektron ko'paytirgichlarning kamchiligi vaqt o'tishi bilan sezgirligining pasayishi (qarishi) hisoblanadi, undan tashqari ularga katta kuchlanishli manba talab qilinadi (2300 V gacha).

2.3.4. Fotorezistorlar

Yorug'lik ta'siri ostida elektr o'tkazuvchanligi o'zgaradigan asboblarga fotorezistorlar deyiladi. Fotorezistorlarda material sifatida selen, talliy, svines, vismut, kadmiiy va boshqa yarimo'tkazgichlar ishlatiladi. Yarimo'tkazgichni yoritishda o'tkazuvchi maydondan o'tadigan elektronlar soni va elektr o'tkazuvchanligi ortadi.



2.29-rasm. Fotorezistorlar:

- a, b* — fotorezistorning tashqi ko'rinishi: *1*—plastmassali korpus yoki shisha ballon; *2*—shtir; *3*—izolatsiyali plastina; *4*—yarimo'tkazgich qatlami; *5*—metall taroq;
d — yorug'lik tavsifi; *e* — volt-amper tavsifi; *f* — spektral tavsifi; *g* — tavsifni olish uchun sxema.

Yorug'lik tavsifi, volt-amper tavsifi, spektral tavsifi fotorezistorlarning asosiy tavsiflari hisoblanadi.

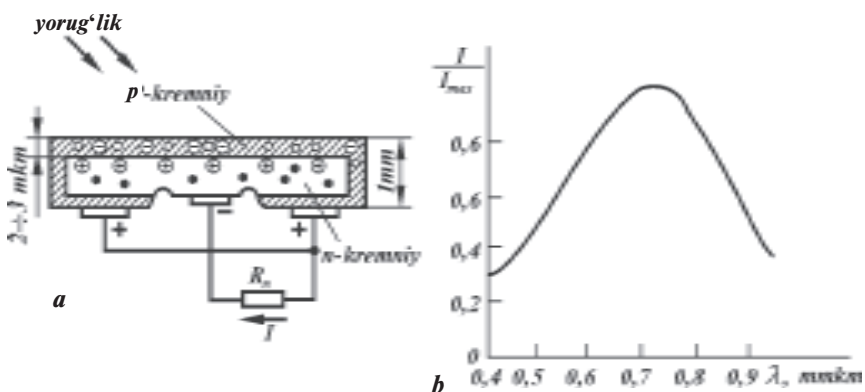
Fotorezistorlar integral sezgirligining yuqoriligi sababli, ular avtomatika va telemexikaning ba'zi bir qurilmalarida keng ishlatiladi (2.29-rasm).

2.3.5. Quyosh fotoelementlari va fotodiodlar, ularning ishlatiladigan sohasi

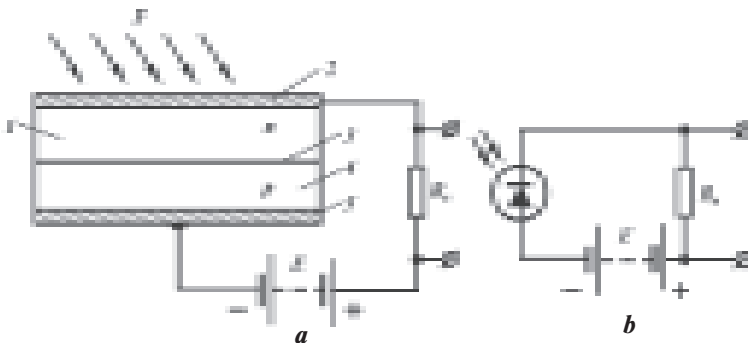
Ventilli fotoelementlarda yorug'lik energiyasi to'g'ridan to'g'ri elektr energiyasiga aylanadi, shuning uchun ularga begona tok manbalari kerak bo'lmaydi.

1954-yildan boshlab ventill fotoelementlari quyosh batareyalarini yasashda ishlatilmoqda. Bunday quyosh batareyalarini Yerning sun'iy yo'ldoshlarida muvaffaqiyatli ishlatilib kelinmoqda. O'zbekistonda bunday batareya Toshkent viloyatining Kumushkon qishlog'ida joylashgan.

Quyosh fotoelementining tuzilishi juda oddiydir. U n -tipidagi kremniy plastinkasidan iborat bo'lib, unga mishyak atomi aralashma sifatida kiritilgan. Plastinka yuzasiga diffuziya orqali vakuumda bor elementi kirgiziladi, u teshikli elektr o'tkazuvchi maydon hosil qiladi (2.30-rasm). p –elektr o'tkazuvchanlikning qalinligi 2÷3 mkm dan oshmaydi, shuning uchun yorug'lik energiyasi p - n o'tish hududiga oson kiradi.



2.30-rasm. Quyoshli fotoelement: a — tuzilishi; b — spektral tavsifi.



2.31-rasm. Fotodiodning tuzilishi (a) va ishlatish sxemasi (b):

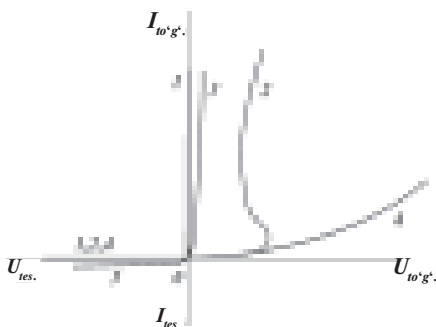
1—yarimoʻtkazgichli elektron oʻtkazuvchanlik maydoni; 2—yarim yaltiroq Om kontakti; 3—elektron-teshik oʻtish; 4— yarimoʻtkazgichning teshik elektr oʻtkazuvchanlik maydoni; 5— Om kontakti.

Elektron-teshik oʻtishi teskari qarshiligining yorugʻlik taʼsirida oʻzgarishi xususiyatini ishlatadigan asbobga fotodiod deyiladi.

Fotodiodlarning sezgirligi juda yuqori boʻlganligi ularni hisoblash va oʻlchov texnikasi avtomatikasi qurilmalarida ishlatishga imkon beradi (2.31-rasm). Fotodiodlar FD deb belgilanadi.

4-bob. ELEKTRON TOʻGʻRILAGICHLAR VA STABILIZATORLAR

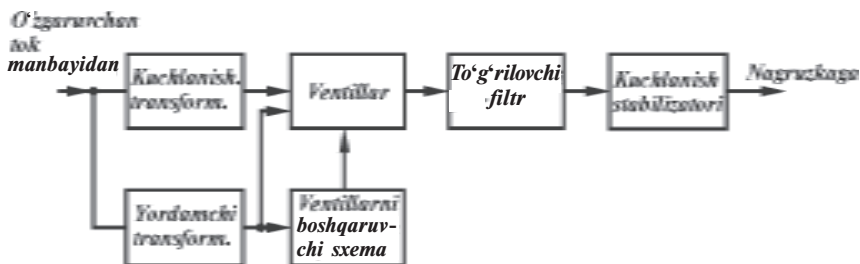
2.4.1. Toʻgʻrilagichlar haqida umumiy tushunchalar



2.32-rasm. Mukammal (1), ion (2), yarimoʻtkazgichli (3) va vakuumli (4) ventillarning volt-ampere tavsiflari.

Toʻgʻrilagichlar deb, oʻzgaruvchan tokni bir yoʻnalishdagi oʻzgarmas tokka yoki puls tokiga aylantirib beradigan qurilmalarga aytiladi.

Bu aylantirishlar koʻp hollarda ventillar yordamida amalga oshiriladi. Toʻgʻrilagichlarning sifatli tavsiflari koʻpgina hollarda ventillarning volt-ampere tavsifiga bogʻliq boʻladi (2.32-rasm).

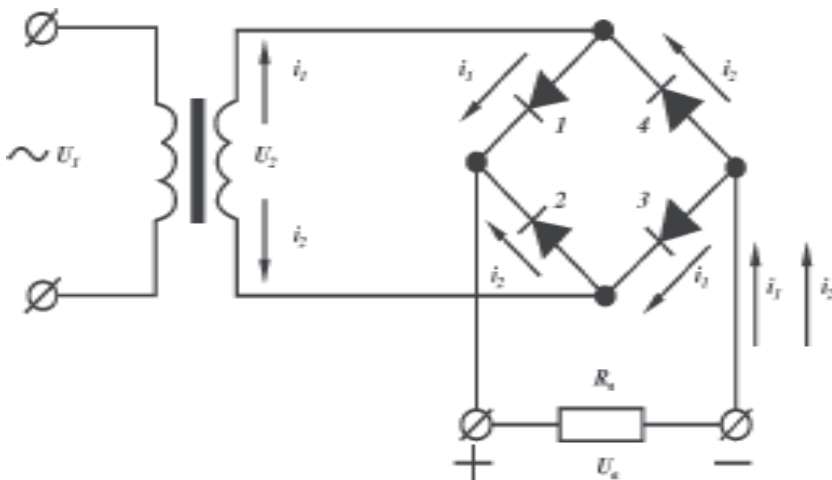


2.33-rasm. To'g'rilagich uskunasi tarkibiy sxemasi.

2.4.2. Bir fazali va uch fazali to'g'rilagichlar shakli, ularning ishlash jarayoni

Fazalarning soni bo'yicha bir fazali va ko'p fazali to'g'rilagichlar mavjud. Bir fazali ko'priksimon to'g'rilagichlar sxemasi 2.34-rasmda ko'rsatilgan.

To'g'rilangan kuchlanishning o'rtacha qiymati $U_o \approx 0,9 \cdot U_2$ bilan o'lchanadi.



2.34-rasm. To'g'rilagichning ko'priksimon sxemasi.

Agarda ventillarning ichki qarshiligini hisobga olsak:

$$U_o = 0,9 U_2 \frac{R_n}{2R_{to'g'} + R_n}.$$

Misol. Ko'priksimon sxemasi bilan yig'ilgan to'g'rilagichda $U_o = 250$ V ga teng to'g'rilangan kuchlanishni olish kerak, bunda $I_o = 0,3$ A.

Ventillarni tanlab olib va ulardagi kuchlanishning pasayishini nazarga olmay, transformatorning ikkilamchi kuchlanishini hisoblash kerak.

Yechish. Ko'priksimon sxemasida: $U_{tes..max.} = 1,57 U_o$. Unda:

$$U_{tes..max.} = 1,57 \cdot 250 = 392 \text{ V},$$

ventil orqali o'tuvchi tokning amaldagi qiymati:

$$I_{to'g'} = 0,78 \cdot 0,3 = 0,233 \text{ A}.$$

Ma'lumotnomadan $I_o = 0,3$ A $U_{tes.k.} = 400$ V ga teng bo'lgan D7J ventilini tanlaymiz.

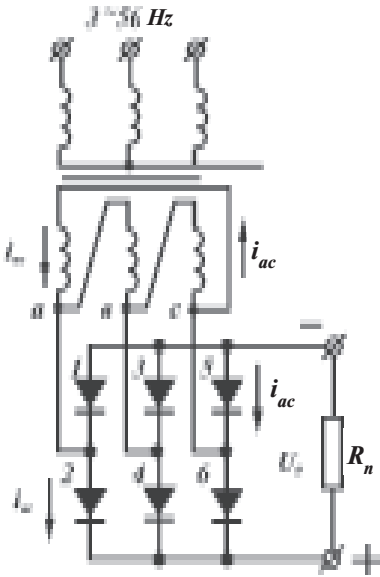
Transformatorning ikkilamchi kuchlanishi U_2 kuchlanish U_o bilan $U_o \approx 0,9 \cdot U_2$ bog'langan. Bundan:

$$U_2 = U_o / 0,9 \approx 282 \text{ V}.$$

Demak, transformatorning ikkilamchi kuchlanishi 282 V ga tengdir.

Uch fazali ikki taktli Larionovning sxemasi uchta oddiy ko'priksimon sxemalardan iborat bo'ladi. Larionov sxemasida ventillar juftma-juft ketma-ket ishlaydi, vaholanki, har qanday berilgan vaqtda katodning, ayniqsa manfiy potensialli tok ventili va ayniqsa anodning musbat potensialli juft ventili ishlaydi.

Tokning ventil orqali o'tishi 2.35-rasmda ko'rsatilgan.



2.35-rasm. Larionov sxemasi bo'yicha uch fazali ikki taktli to'g'rilagich uskunasi.

Larionov sxemasining afzalligi teskari kuchlanishning uncha katta bo'lmagan qiymati hisoblanadi. Larionov sxemasi katta quvvatli to'g'rilagichlar uchun qo'llaniladi.

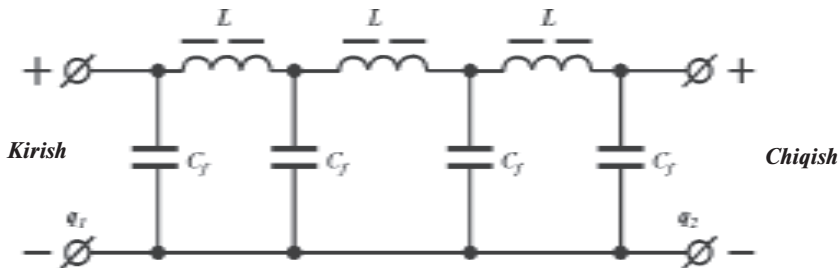
2.4.3. Tekislovchi to'siqlar

Elektron sxemalarda pulslanishni kamaytirish maqsadida tekislovchi filtrlar ishlatish tavsiya etiladi (2.36-rasm).

Pulsatsiya darajasini pulsatsiya koeffitsiyenti q_f bo'yicha baholanadi, bunda eng ko'p ifodalangan garmonika amplitudasining to'g'rilangan kuchlanish yoki tokning o'rtacha miqdoriga nisbati tushuniladi.

Radioelektron uskunani oziqlantiradigan to'g'rilangan tokning pulsatsiya koeffitsiyenti uskunaga taqdim etiladigan texnik talabga qarab $0,01 \div 0,000001$ oralig'ida bo'lishi kerak.

L induktivlikka ega bo'lgan nagruzka zanjiriga ketma-ket ulangan bir yoki bir necha past tebranishli drossellar va nagruzka zanjirlarining parallel ulangan C_f kondensator to'siqlari to'g'rilovchi to'siqning asosiy elementlari bo'lib hisoblanadi.



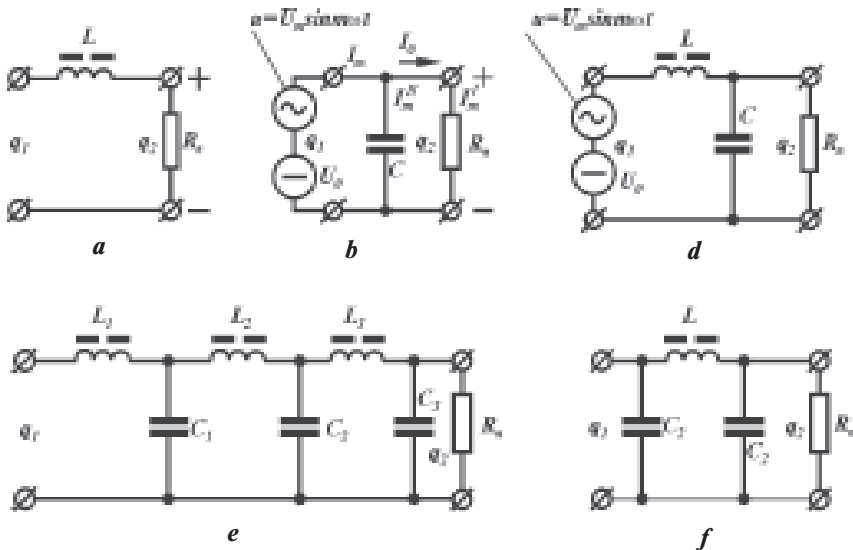
2.36-rasm. Ko'p zvenoli to'g'rilovchi to'siq:

q_1 – to'siqqa kirishdagi pulsatsiya koeffitsiyenti; q_2 – to'siqdan chiqishdagi pulsatsiya koeffitsiyenti.

Tekislovchi koeffitsiyent to'g'rilangan kuchlanish yoki tokning pulsatsiyasini to'siq necha martaga kamaytirishini ko'rsatadi.

To'g'rilagich uskunalarida ishlatiladigan tekislovchi to'siqlar sxemalari har xil bo'ladi (2.37-rasm):

- oddiy induktiv to'siq;
- oddiy sig'imli to'siq;
- Γ shaklidagi to'siq;
- Π shaklidagi to'siq.

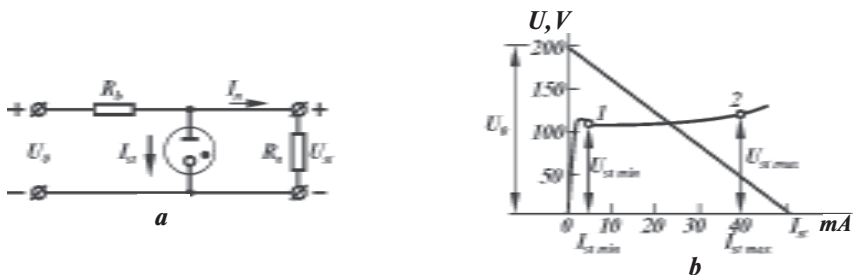


2.37-rasm. Tekislovchi to‘siqlar sxemalari:

a — oddiy induktiv; *b* — oddiy hajmiy; *d* — Γ shaklidagi; *e* — uch zvenoli Γ shaklidagi; *f* — Π shaklidagi.

2.4.4. Tok va kuchlanish stabilizatorlari, ularning vazifasi

Kuchlanish gazorazryad stabilizatorlari. Gazorazryad asboblari o‘zgarmas tokda kuchlanishni barqarorlashtirishda (stabilizatsiya) ishlatiladi. Buning uchun sekin yonadigan yoki toj razryadli stabilitronlar ishlatiladi.



2.38-rasm. Kuchlanish gazorazryad stabilizatori:
a — stabilizator sxemasi; *b* — stabilitron tavsifi.

2.38-rasmdan ko‘rinib turibdiki, stabilitrondagi kuchlanishning kamayishi stabilitrondan o‘tayotgan tokning kattaligiga deyarli bog‘liq bo‘lmaydi. Tavsifning 1—2-uchastkasi—ishchi uchastka, ushbu uchastka atrofidagi stabilitronning kuchlanishi — kuchlanish barqarorligi U_{bar} deyiladi.

Gazorazryad stabilitronlar 5 dan 60 mA ga teng bo‘lgan barqaror toklarda, 70 V va undan yuqori kuchlanishlarni barqarorlashda ishlatiladi. Yana shuni aytishimiz kerakki, kuchlanish stabilizatorlari elektron lampalardan yoki tranzistorlardan iborat bo‘ladi.

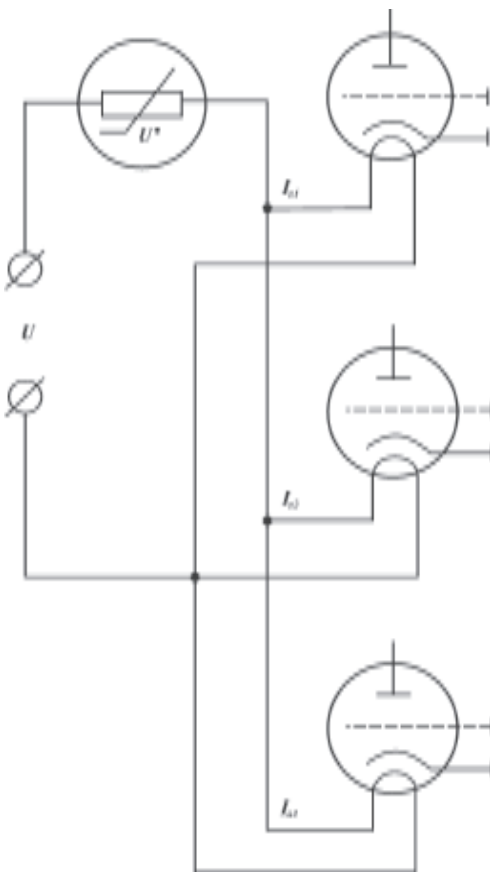
Tok stabilizatorlari kuchlanishning o‘zgarishida zanjirdagi tok miqdorining o‘zgarish bo‘lib turishini avtomatik tarzda saqlab turadigan asboblardir. Tokni barqarorlashtirish uchun mo‘ljallangan asboblardan baretterlar deb ataladi.

Baretterlar ko‘pincha elektron lampa cho‘g‘lanish tokini barqarorlashda ishlatiladi. Uni cho‘g‘lanish zanjiriga ketma-ket ulanadi, bunda lampaning manbai uchun zarur kuchlanish ortishi baretterda o‘chadi (2.39-rasm).

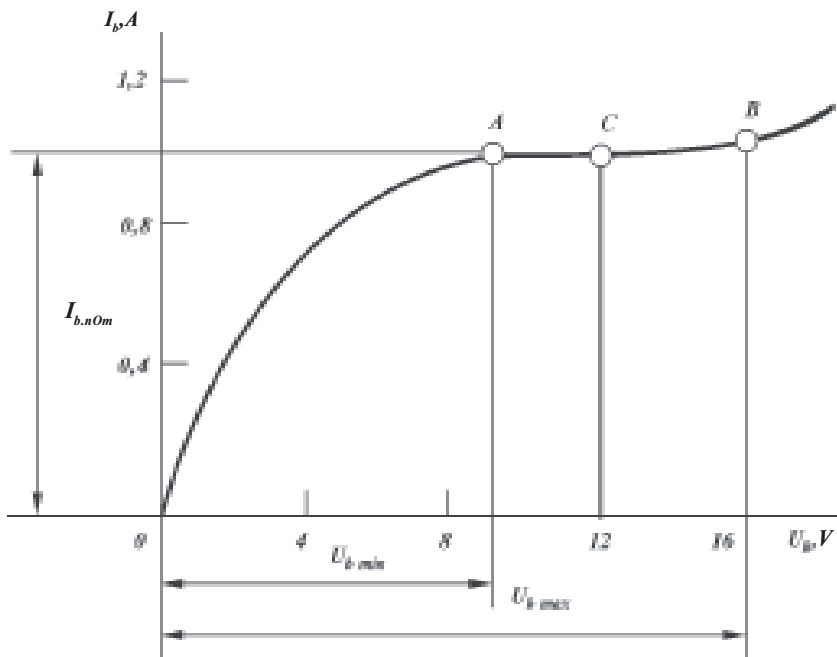
Parallel ulangan cho‘g‘lanuvchi hamma lampalarning umumiy toki baretterning nominal tokiga teng bo‘lishi kerak:

$$I_{n1} + I_{n2} + I_{n3} = I_{\text{b.nom.}}$$

2.40-rasmda baretter tokining kuchlanishga bog‘liq egri chizig‘i keltirilgan.



2.39-rasm. Baretter ulanish sxemasi.



2.40-rasm. Baretter tokining kuchlanishga bog‘liqlik egri chizig‘i.

5-bob. ELEKTRON KUCHAYTIRGICHLAR

2.5.1. Kuchlanish, tok va quvvatni kuchaytirish turlari

Kuchaytirgichlar deb, uning yordamida berilgan (mumkin bo‘lgan) buzish darajasida elektr signallarini kuchaytirib berishi mumkin bo‘lgan uskunaga aytiladi. Quvvat kuchaytirish uskunasi oziqlantiruvchi (oziqlanish manbai) elektr toki manbayining energiyasi hisobiga kuchayadi.

Kuchaytirish asbobini umumiy ko‘rinishda faol to‘rt qutbli qilib tasvirlash mumkin (2.41-rasm). U zanjirga elektr signallarini U_{kir} kuchaytirish uchun mo‘ljallangan ikkita chiqish zajimi va kuchaygan signalni U_{chiq} olish uchun va uni yuklanish (nagruzka) zanjiriga berishga mo‘ljallangan 2 ta chiqish zajimiga ega. Nagruzkani majmuaviy Z_n qarshilik deb tasavvur qilish mumkin. Manba faol to‘rt qutbli kuchaytirgichning ichida joylashgan.

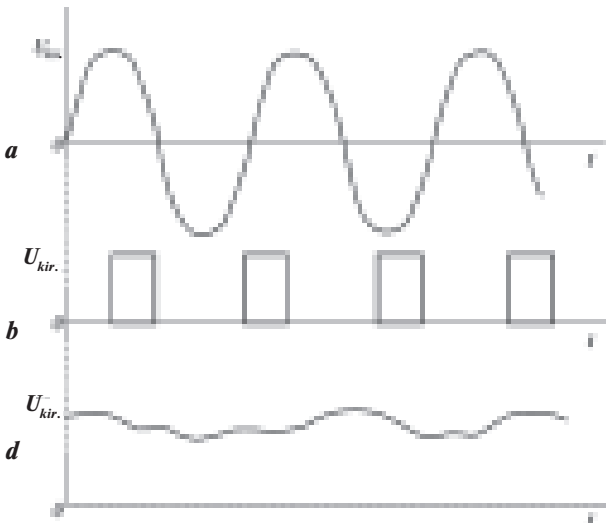


2.41-rasm. Faol to'rt qutbli kuchaytirish asbobi.

Kirish signalining turlari bo'yicha:

- a) garmonik tebranishli;
- b) impuls;
- d) o'zgarmas tok kuchaytirgichlari farqlanadi (2.42-rasm).

Undan tashqari, faza sezgir kuchaytirgichlar va operatsion kuchaytirgichlar bo'ladi. 2.42-rasmda kuchlanishning signal turlari keltirilgan.



2.42-rasm. Signal turlari: *a* — garmonik signal; *b* — to'g'ri burchakli impuls; *d* — sekin o'zgaradigan o'zgarmas tok.

Kuchaytirish miqdorining turlari. Kuchlanish, tok va quvvat kuchaytirgichlari bo‘ladi. Shuni esda saqlash kerakki, quvvatni kuchaytirish hamma kuchaytirgichlarning asosiy xususiyatidir, lekin ulardan bir xillari eng ko‘p kuchlanishni, boshqalari tok bo‘yicha, uchinchilari quvvat bo‘yicha kuchaytiradi. Shu sababli ularni mos ravishda kuchlanish, tok va quvvat kuchaytirgichlari deyiladi.

2.43-rasmda kuchlanishning chastotalari tasvirlangan.

Spektr chastotasi bo‘yicha garmonik tebranishlarni kuchaytirgich yordamida kuchaytirilishi:

a) past chastotali kuchaytirgichlar (30÷100 Hz dan 5÷20 kHz gacha) radioaloqada, ovozli kinoda, televideniye orqali ovoz uzatishda, ovoz yozishda ishlatiladi;

b) keng polosali kuchaytirgichlar (1 dan o‘nlab mHz largacha) elektron ossillograflarda, televizorlarning ko‘rish kanallarida va boshqalarda ishlatiladi;

d) rezonans kuchaytirgichlar (30 kHz dan 3000 mHz gacha va undan yuqori) radiopriyomniklarda, televizorlarda, radiolokatsion stansiyalarda va boshqalarda radiosignallarni topa oladigan kuchaytirgichlar sifatida ishlatiladi.

Kuchaytirish asbobining kuchaytirish koeffitsiyenti uning asosiy parametri bo‘lib hisoblanadi.

Kuchlanish bo‘yicha kuchaytirish koeffitsiyenti quyidagicha aniqlanadi:

$$K_u = U_{\text{chiq.}} / U_{\text{kir.}},$$

bu yerda: $U_{\text{chiq.}}$, $U_{\text{kir.}}$ — mos ravishda kuchaytirgichning chiqish va kirish kuchlanishi.

Tok bo‘yicha kuchaytirish koeffitsiyenti quyidagicha topiladi:

$$K_i = I_{\text{chiq.}} / I_{\text{kir.}},$$

bu yerda: $I_{\text{chiq.}}$ — kuchaytirgich chiqishiga ulangan nagruzkadagi tok; $I_{\text{kir.}}$ — kuchaytirgich kirishidagi tok.

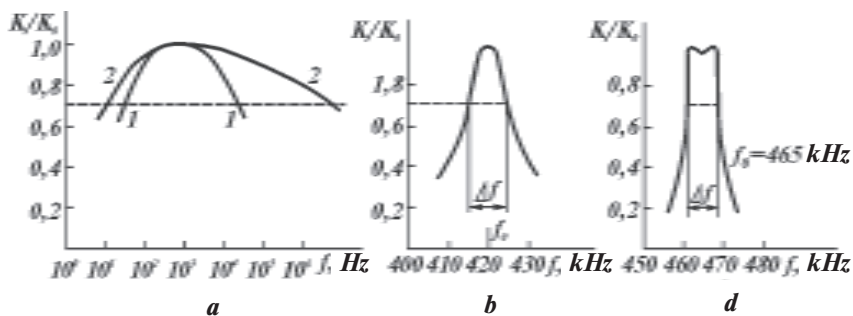
Quvvat bo‘yicha kuchaytirish koeffitsiyenti quyidagicha aniqlanadi:

$$K_p = P_{\text{chiq.}} / P_{\text{kir.}},$$

bu yerda: $P_{chiq.}$ – nagruzka chiqarayotgan faol quvvat; $P_{kir.}$ – kuchaytirgichning kirish zanjiridagi ishlatiladigan quvvat.

Kuchaytirish texnikasida logarifmik birlik – detsibel ishlatiladi.

Shuni aytib o‘tishimiz lozimki, inson eshitish organi signallar darajasini 1 db ga o‘zgarangligini sezishi mumkin.



2.43-rasm. Kuchaytirgichlarning chastotali tavsiflari:

a – ovoz chastotasi (1) va keng polosali (2); b – rezonans; d – polosali.

Kuchaytirgichning dinamik doirasi quyidagi ko‘rinishga ega va D harfi bilan ifodalanadi:

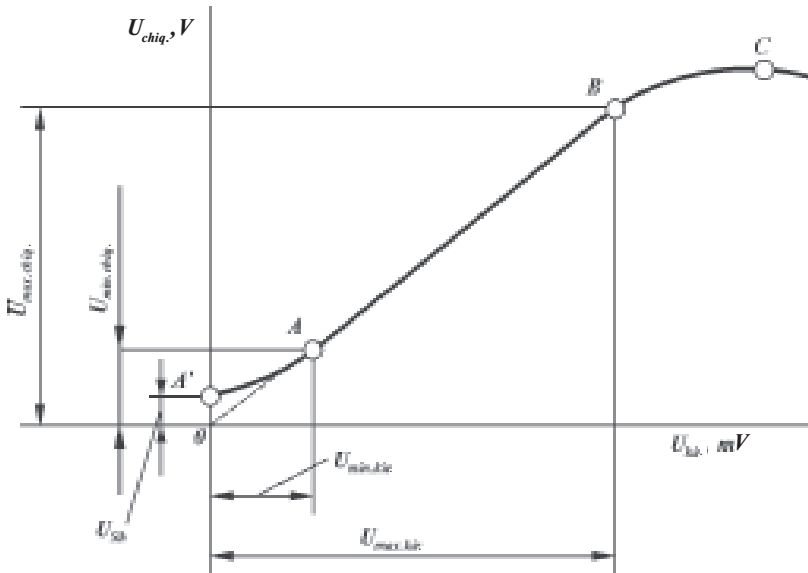
$$\frac{U_{\max. chiq.}}{U_{\min. chiq.}} = \frac{U_{\max. kir.}}{U_{\min. kir.}} = D.$$

Odatda kuchaytirgichning dinamik doirasi detsibellarda baholanadi:

$$D \text{ (db)} = 20 \lg \cdot D = 20 \lg \frac{U_{\max. kir.}}{U_{\min. kir.}}$$

Past chastotali kuchaytirgichlar dinamik doirasi 40÷60 db dan ko‘p bo‘lmaydi.

Amplituda tavsifi deb, o‘rtacha tovush chastotalarida olingan kuchaytirgich chiqish kuchlanishining $U_{chiq.}$ kirish kuchlanishiga $U_{kir.}$ bog‘liqligiga aytiladi (2.44-rasm).



2.44-rasm. Kuchaytirgichning amplituda tavsifi.

2.5.2. Kuchaytirgichlardagi teskari aloqa

Kuchaytirgichlarda teskari aloqa deb, chiqish zanjiridagi signalning kirish zanjiriga ta'siriga aytiladi. Kuchaytirgichning chiqish signalini kirish bilan bog'lovchi elektr zanjiriga teskari aloqa zanjiri deyiladi.

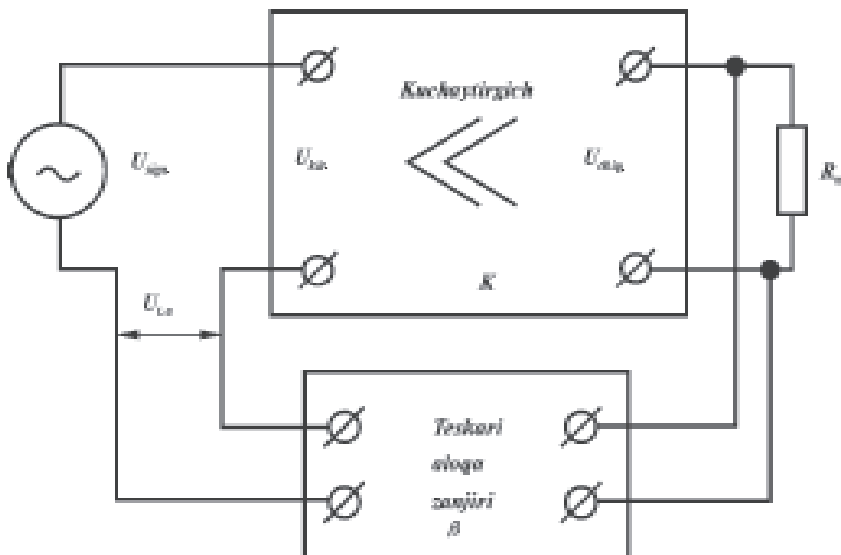
Umumiy kuchaytirish ko'effitsiyentining oshishini keltirib chiqaradigan teskari aloqani – musbat, umumiy kuchaytirish ko'effitsiyentining kamayishini keltirib chiqaradigan teskari aloqani esa manfiy deb ataladi (2.45-rasm).

Teskari aloqa kuchlanishi quyidagiga teng:

$$U_{tes.a.} = \beta U_{chiq.},$$

bunda, β – teskari aloqa zanjiri uzatish ko'effitsiyenti (teskari aloqa ko'effitsiyenti):

$$\beta = U_{tes.a.} / U_{chiq.}.$$



2.45-rasm. Teskari aloqali kuchaytirgichning tarkibiy sxemasi.

Teskari aloqada kuchaytirish koeffitsiyenti quyidagicha aniqlanadi:

$$K_{\text{tes.a.}} = U_{\text{chiq.}} / U_{\text{sign.}},$$

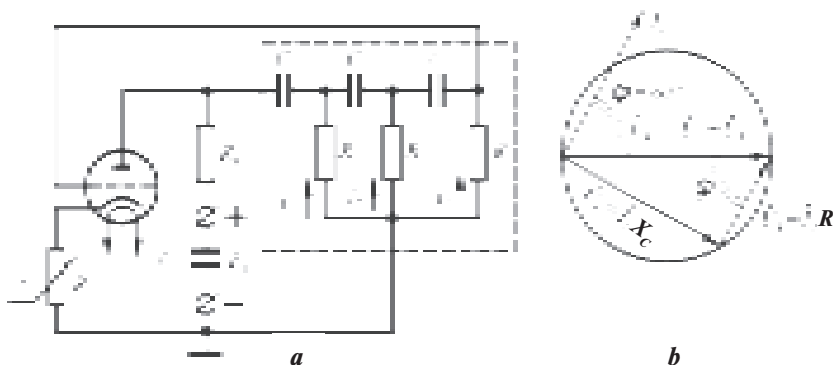
bu yerda: $U_{\text{sign.}}$ – teskari aloqali kuchaytirgich kirishida faoliyat ko‘rsatayotgan kuchlanish.

6-bob. ELEKTRON GENERATORLAR VA O‘LCHASH ASBOBLARI

2.6.1. Sinusoidal tebranishli elektron generatorlar

Lampali generator deb, elektron lampalar orqali o‘zgarmas tokni (yoki sanoat chastotali o‘zgaruvchan tokni) berilgan chastotali f_0 o‘zgaruvchan tokka aylantirib beradigan uskunaga aytiladi.

Tebranadigan konturli lampali generatorlarni yoki LC tipidagi generatorlarni yuqori chastotalarda ishlatish (20000 Hz dan yuqori) qulaydir. 2.46-rasmda RC tipidagi sinusoidal kuchlanish generatorlari ko‘rsatilgan.



2.46-rasm. RC tipidagi sinusoidal kuchlanish generatorlari:
a – generator sxemasi; *b* – RC zanjirning aylanma diagrammasi.

Diagrammadan ko‘rinib turibdiki, RC zanjirda φ burchak zanjirga keltiriladigan U_{RC} kuchlanish bilan undan olinadigan U_R kuchlanish

$$\operatorname{tg} \varphi = \frac{1}{\omega CR} \text{ formula orqali bog‘liq,}$$

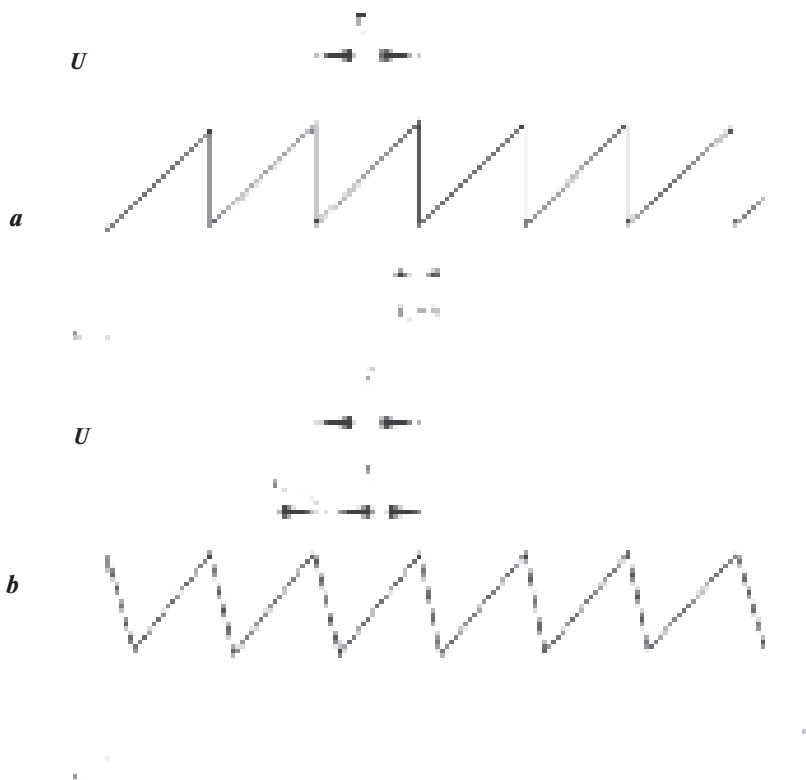
bu yerda: $\varphi = \operatorname{arc} \operatorname{tg} \frac{1}{\omega CR}$ ga teng.

RC tipidagi generatorlar radioo‘lchagich texnikasida ishlatiladi hamda sinusoidal kuchlanishning keng chastota diapazonida – gers qismidan to o‘nlab kilogers qismigacha oraliqda ishlatiladi.

2.6.2. Arrasimon kuchlanishli generatorlar

Arrasimon kuchlanishli generatorlar nosinusoidal tebranishli generatorlar turiga kiradi. Arrasimon kuchlanishli generatorlar deb, to‘g‘ri liniyalı qonun bo‘yicha nisbatan sekin o‘sib, so‘ng birinchi qiymatigacha tez kamayadigan kuchlanishga aytiladi. Mukammal arrasimon kuchlanishli egrilik 2.47-rasmida ko‘rsatilgan. Rasmdan ko‘rinib turibdiki, kuchlanish ortishining sodir bo‘lishi vaqtga to‘g‘ri proporsional, kuchlanishning kamayishi esa darhol, ya‘ni vaqtning kamayishi 0 ga teng. Arrasimon kuchlanish elektron ossillograflarda, radiolokatsion va elektro, radioo‘lchagich texni-

kasida signallarni qator va kadrlar bo'yicha razvyortka qilishda keng qo'llaniladi.



2.47-rasm. Arrasimon kuchlanishning egriliklari:

a — ideal kuchlanishli; b — arrasimon kuchlanishli; T — arrasimon kuchlanish davri; T_k — kuchayish vaqti; T_n — kuchlanishning pasayish vaqti.

Elektron o'lchash asboblari

Elektron o'lchash asboblari fan va texnikaning har xil sohalarida ishlatiladi. Ularni ikki shartli guruhga ajratish mumkin:

1) past va yuqori chastotali o'zgarmas tok elektr zanjirlarida o'lchash uchun asboblari;

2) noelektr miqdorlarni elektr o'lchash uchun asboblari.

Birinchi guruhga elektron ossilloqraflar, elektron voltmترلar,

o'lchash generatorlari, quvvat, aktiv qarshilik, induktivlik, sig'im va boshqalarni o'lchovchi asboblarni kiradi.

Ikkinchi guruhga detallarning o'lchami, namlik, harorat, radioaktiv nurlanishni aniqlovchi asboblarni va boshqalar kiradi.

Ushbu elektron asboblarning ichidan xalq xo'jaligida eng ko'p qo'llaniladiganlari bilan qisqacha tanishib chiqamiz. Bu elektron ossilloqraf va elektron voltmetrlardir.

2.6.3. Elektron ossilloqraf

Elektron ossilloqraf yoki ossilloskop deb, o'zgaruvchilarni elektr jarayonlari vaqtida to'g'ridan to'g'ri ko'rish yoki rasmga tushirish uchun mo'ljallangan asboblarga aytiladi.

Elektron ossilloqraf uzunligi jihatidan mikrosekundlar ulushida elektr tebranishining amplitudasini, ikki kuchlanish orasidagi faza siljishini, ikki kuchlanish orasidagi chastotalarning o'zaro bog'lanishini o'lchash va boshqa ko'pgina o'lchashlarni, davriy qaytariladigan jarayonlarni ko'rishga imkoniyat yaratadi.

Elektron ossilloqraf elektron-nur trubkadan, manba blokdan, gorizontal va vertikal kirish kuchlanish kuchaytirgichidan (X va Y kuchaytirgichlar), kengaytirish (razvyortka) blokidan, sinxronlashtiradigan qurilma, amplituda va uzunlik kalibratoridan tashkil topadi.

Elektron ossilloqrafning tarkibiy sxemasi 2.48-rasmda ko'rsatilgan.

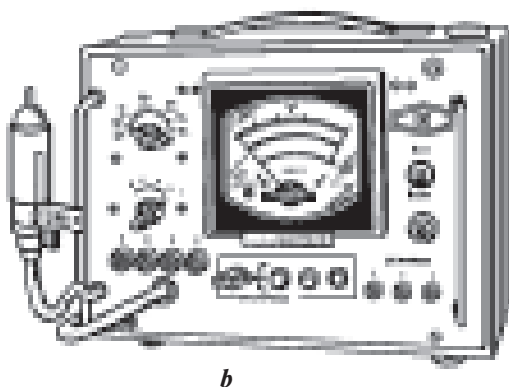
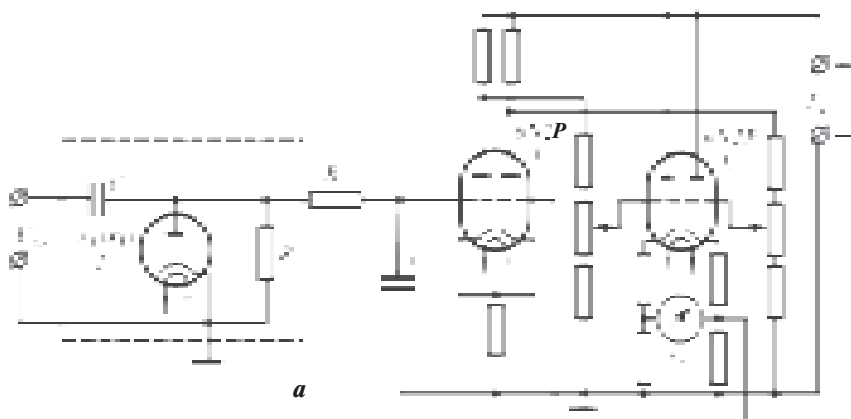
Jarayonlarning uzunligini o'lchash uchun uzunlik kalibratori xizmat qiladi. U o'ziga xos modulatorga beriladigan ma'lum chastotali qisqa impulslarni tashkil etuvchi generatoridir.

2.6.4. Elektron voltmetrlar

Elektron voltmetrlarning asosiy afzalligi, kirish qarshiligining kattaligi va keng diapazon chastotalarida (500 MHz va undan yuqori) kuchlanishni o'lchash imkoniyati mavjudligidir.

Ko'pgina lampali voltmetrlar sxemalarida diodli detektor va o'zgarmas tok kuchaytirgichi ishlatiladi, uning chiqishida magnitoelektrik o'lchash asbobi ulangan bo'ladi (2.49-rasm).

Asbob 220 V kuchlanish va 50 Hz chastotali o'zgaruvchan tokda ishlatiladi va u universal hisoblanadi, chunki o'zgaruvchan tokning 20 Hz dan 500 MHz gacha chastotalarda kuchlanishni o'lchashdan tashqari, o'zgarmas tokning 0,01 dan 500 V gacha kuchlanishlarni va 1 Om dan 50 MOm gacha aktiv qarshiliklarning qiymatlarini o'lchashga mo'ljallangan.

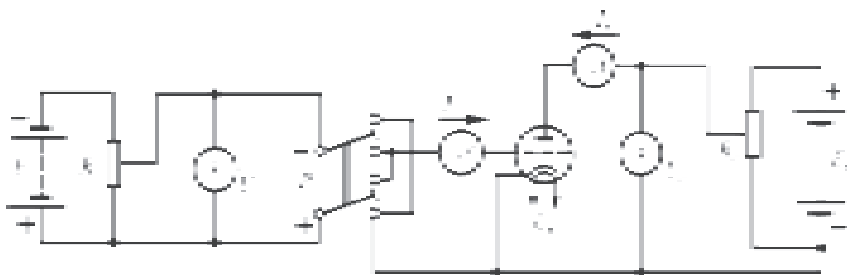


2.49-rasm. Lampali voltmetrning tartib sxemasi (a) va tashqi ko'rinishi (b).

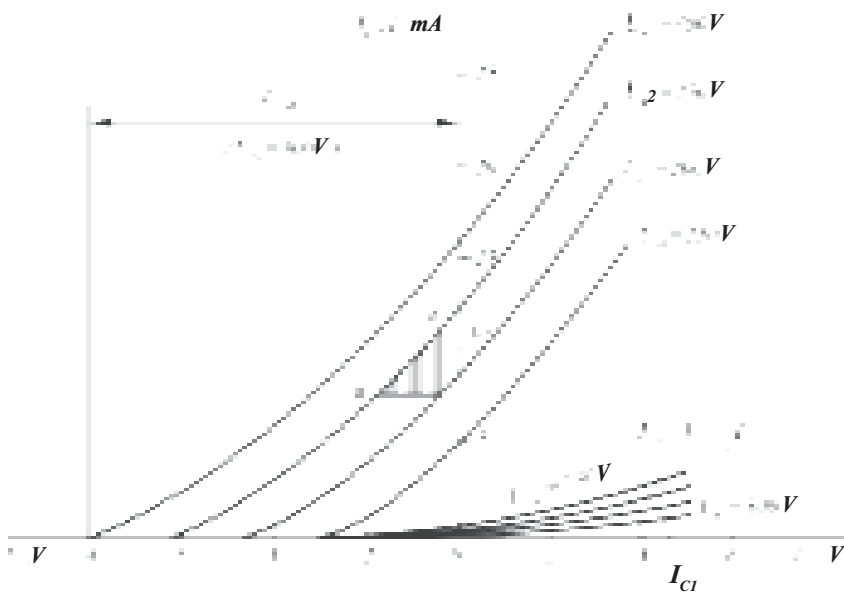
5-LABORATORIYA ISHI

Elektrovakuumli triodning anod va anod-tur tavsifi hamda uning statik parametrlarini aniqlash

Triodning tavsifini olish uchun sxema.



Statik parametrlarni aniqlash.

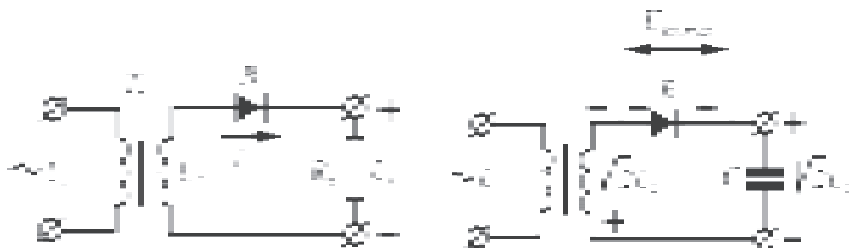


6-LABORATORIYA ISHI

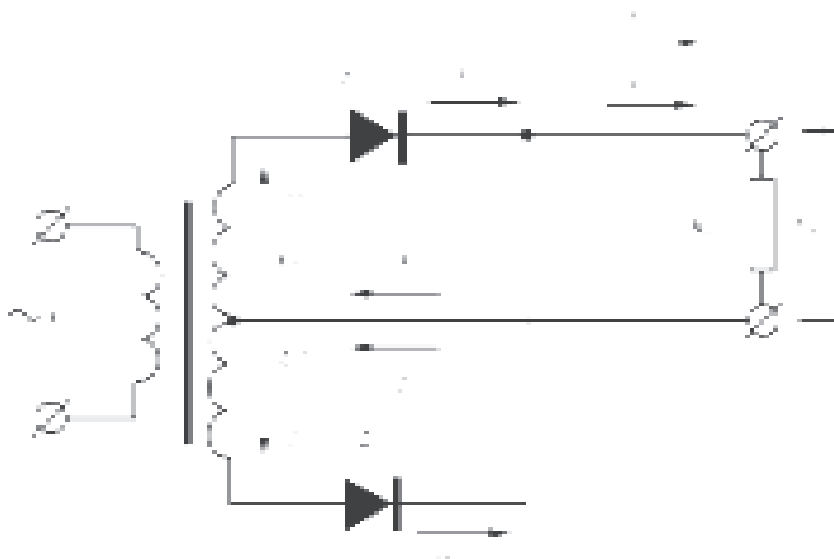
Bir va ikki davrli kuchlanish to'g'rilagichlarining chiqish kuchlanishini ossillograf yordamida tekshirish

Laboratoriya ishida 145-betda sxemasi keltirilgan ossillografdan foydalanish lozim.

Bir davrli kuchlanish to'g'rilagichi sxemasi.



Ikki davrli kuchlanish to'g'rilagichi sxemasi.



2.6.5. Elektronika rivojlanishining istiqbollari

Elektronika tarmog‘i keyingi yillarda jahon bozorida juda katta yutuqlarga erishdi. Ayniqsa, mikroelektronika va kvant elektronikasi tez sur‘atlar bilan rivojlanmoqda.

Hozirgi paytda jahonda suyuq kristalli televizor, kompyuter ekranlari, kompyuterlashtirilgan maishiy elektr xo‘jalik asboblari, robotlar keng ishlab chiqarilmoqda. Suyuq kristalli televizor, kompyuter ekranlari va shunga o‘xshash asboblarning o‘zlarining kam quvvat sarflashi, televizor va kompyuter ekranlari tashqi yorug‘likning kuchlilik darajasida ham sifatli ko‘rinishi bilan ajralib turadi.

Bundan tashqari avtomobilsozlik sohasida uning roli beqiyosdir. Avtomobillar ishlab chiqaruvchi rivojlangan xorijiy mamlakatlarda uning qismlari (spidometr, taxometr, tezlikni ko‘rsatuvchi asboblarning, radiomagnitopriyomniklar, soatlar, har xil boshqa datchiklar) elektronikaga asoslangandir. Ta’kidlash kerakki, sog‘liqni saqlash tizimiga ko‘plab elektronika bilan jihozlangan tibbiyot asboblari kirib kelmoqda. Bu faqat sog‘liqni saqlash tizimi xodimlariga yengilliklar tug‘dirib qolmasdan, balki tibbiyot asboblarning ba’zi birlarini uy sharoitida ham ishlatishga imkon beradi.

Kelajagimiz bo‘lgan kosmosni tadqiqot qilish sohasida ham elektronikani qo‘llash katta yutuqlarga olib kelmoqda. Yuz millionlab kilometrlarga yetib borayotgan kosmik apparatlarning Yerdan turib boshqarilishi, boshqa makonlardagi holatlarni o‘rganish imkoniyatlarining ortib borishi elektronikaning naqadar muhimligini bildirmoqda. Yosh avlod, Siz ham nafaqat O‘zbekistonda, hatto xorijda elektronika sohasini rivojlantirishga kelajakda o‘zingizning hissangizni qo‘shasiz degan umiddamiz.

7-bob. ELEKTR ENERGIYASINI TEJASH

2.7.1. Elektr energiyasini tejashni tashkil etish

Texnika va texnologiya taraqqiy qilib borgan sari tabiat manbalaridan tejam bilan foydalanish masalasi tug‘iladi. Elektr energiyasi tannarxini kamaytirishda elektr energiyasidan tejamkorlik

bilan foydalanish katta ahamiyatga ega. Hozirgi davrda dunyo miqyosida elektr energiyasini tejash tajribasi bor. Elektr energiyasini juda kam miqdorda sarflaydigan texnika va texnologiya uskunalari, mexanizmlari va uy-ro'zg'or asboblari ishlab chiqarilmoqda. Elektr stansiyalarda ishlab chiqariladigan elektr energiyasining ko'p miqdori iste'molchiga yetib borguncha yo'qolib ketadi.

Elektr energiyasining joylarda yo'qolishi taxminan quyidagicha:

Obyektlar	Yo'qolishi, %
Elektr uskunalarida yo'qolish	25
Yordamchi uskunalarda sarf bo'lishi	20
Asosiy uskunalarda mexanikaviy yo'qolish	45
Texnologiyali (foydali) elektr sarf bo'lishi	10

Shuning uchun iste'molchilarni elektr energiyasi bilan ta'minlashda va elektr tarmoqlarini rivojlantirishda undan maksimal ravishda ratsional foydalanishga ahamiyat berish zarur.

Shuni alohida qayd etish kerakki, sanoat, transport, qurilish va qishloq xo'jaligida taxminan 30 % elektr energiya foydasiz sarflanadi.

Agarda O'zbekistonda elektr energiyasidan tejamkorlik bilan foydalanilsa, har bir milliard kilovatt-soat ishlatilgan energiya hisobiga 100 million kW/soat elektr energiyasini tejab qolish mumkin. Bu, har yili tejalgan 100 million kW/soat elektr energiya hisobiga 50 ming tonna yonilg'ini tejash mumkin. Bulardan tashqari, elektr stansiyalarning kapital qurilishiga sarf bo'ladigan materiallar, xomashyolar tejaladi. Shuning uchun ham elektr energiyasini tejimli ravishda sarf qiladigan uskunalar, mexanizmlar ishlab chiqarishga ahamiyat berilishi kerak.

2.7.2. Elektr energiyasini sanoatda tejash

Korxonalarda elektr energiyasidan foydalanishni to'g'ri hisoblash amalga oshirilsa, tejashda ko'p masalalarni yechish oson

bo'lardi. Agarda korxonada har bir sexda elektr energiyasi hisoblagichlarini o'rnatib, u holda chiqarilgan mahsulotning tannarxi to'g'ri aniqlanadi.

Korxonadan boshqa iste'molchilar elektr energiyasini olsalar, ularga ham alohida hisoblagichlar o'rnatish zarur, aks holda ularning sarf qilgan elektr energiyasi mahsulot tannarxiga kiritiladi. Bulardan tashqari, yordamchi sexlar va bo'limlar, ta'mirlash-mexanikaviy ustaxonalar, suv isitish qozonlari va avtomobil saroylari va boshqa qurilmalarga alohida hisoblagichlar o'rnatilishi zarur. Asosiy ishlab chiqarish uskunalari elektr energiyasi bilan alohida ta'minlanishi kerak.

Elektr energiyasidan foydalanishda har bir ish joyini nazorat qilib borish kerak. Undan foydalanishda har bir tayyorlangan mahsulot uchun elektr energiyasini me'yorlash zarur.

Elektr dvigateldan foydalanishda uning yuklantirish koeffitsiyenti quyidagicha aniqlanadi:

$$K_y = P_f / P_n,$$

bu yerda: P_f — elektr dvigatel o'qidagi foydali quvvat, kW; P_n — elektr dvigatelning nominal quvvati, kW.

Agarda mashina, mexanizm yoki boshqa uskunalarning quvvatini tezda (operativ) aniqlash zarur bo'lsa, u holda ularning pasportlarini ko'rib chiqish kerak.

Elektr dvigatelning pasportida quyidagi ma'lumotlar bo'ladi:

— P_n — nominal quvvat, kW;

— $\cos \varphi_n$ — nominal quvvatining koeffitsiyenti;

— I_n — elektr dvigatelning nominal toki, A;

— U_n — elektr dvigatelning nominal kuchlanishga mo'ljallangan, V.

Elektr dvigatelning nominal bo'lgan foydali ish koeffitsiyenti quyidagicha aniqlanadi:

$$\eta_n = \frac{P_n \cdot 10^3}{\sqrt{3} \cdot U_n \cdot I_n \cdot \cos \varphi_n},$$

bu yerda: P_n — nominal quvvat, kW; U_n — nominal kuchlanish, V; I_n — nominal tok, A.

Shuni aytish kerakki, elektr dvigatelning ishini nazorat qilishda uning yuklantirish koeffitsiyenti K_y asosiy hisoblanadi.

2.7.3. Korxonalarining elektr energiyasini sarflash balansi

Korxonalarda elektr energiyasini sarflashni nazorat qilish uchun balans tuziladi. Bunda har bir mashina, mexanizm, yoritish va isitish asboblari hisobga olinadi.

Balansning asosiy moddalariga quyidagilar kiradi:

- ishlab chiqarish uskunalarning elektr energiyasi sarflashi;
- uskunalarining uzatuvchilarida energiyaning yo‘qolishi;
- havoni tozalab, namlab turuvchi qurilmalarda energiyaning sarflanishi;
- ishlab chiqarish xonalari, me‘yorlashga qo‘shilgan xonalar, sexlarni yoritishga sarf bo‘ladigan elektr energiya;
- yordamchi xonalar, omborxonalarni yoritish uchun sarflanadigan, me‘yorga kiritilgan energiya;
- ishlab chiqarishga aloqasi yo‘q xonalar;
- ishlab chiqarishga yordamchi xonalar;
- iste‘molchilarni elektr bilan ta‘minlaydigan elektr tarmoqlarida elektr energiyaning yo‘qolishi;
- sexlarning ichidagi elektr tarmoqlarida yo‘qolgan elektr energiya;
- korxonaning transformatorida yo‘qoladigan elektr energiya miqdori.

Shuni aytib o‘tish kerakki, agarda korxonada ishlab chiqaradigan mahsulot uchun belgilangan me‘yorlarni ko‘proq sarf qilib qo‘ygan taqdirda, mahsulotning narxi oshib ketadi. Shuning uchun har bir tadbirkor, mutaxassis elektr energiyasini tejash qoidalarini bilishi lozim.

2.7.4. Elektr energiyasini ishlab chiqarishda me‘yorlash

Elektr energiyasini tejashda har xil tadbirlar qo‘llaniladi. Shulardan biri ishlab chiqariladigan mahsulotga sarflanadigan elektr energiyasini me‘yorlash sanaladi.

Masalan, bir tonna metallni eritib olish uchun sarf bo'ladigan elektr energiya quyidagicha aniqlanadi:

$$E_{\text{erit.}} = P_n \cdot t \cdot \eta, \quad \text{kW/soat},$$

bu yerda: P_n — elektropechning nominal quvvati, kW; t — metallning erish vaqti, soat; η — elektropechning foydali ish koeffitsiyenti.

Metallni eritishdan boshlab, to uni quyib olinguncha bo'lgan vaqt davrida suyuq metallni saqlab turish uchun sarf bo'ladigan elektr energiya quyidagi formula orqali aniqlanadi:

$$E_{\text{sarf.}} = P_n (1 - \eta) \cdot t + P_{\text{bo'sh.}} \cdot t_{\text{davr.}} \cdot K_{\text{foyd.}},$$

bu yerda: $P_{\text{bo'sh.}}$ — elektropech bo'sh bo'lgan holatdagi quvvat, kW; $t_{\text{davr.}}$ — metall eritilgandan boshlab quyib bo'lguncha o'tgan vaqt, soat; $K_{\text{foyd.}}$ — elektropechning foydali ish koeffitsiyenti.

Bir tonna metallni eritib olish uchun sarf bo'ladigan elektr energiya me'yori quyidagicha aniqlanadi:

$$E_{\text{me'yor}} = \frac{P \cdot t \cdot \eta + P_n (1 - \eta) \cdot t + P_{\text{bo'sh.}} \cdot t_{\text{davr.}} \cdot K_{\text{foyd.}}}{G_{\text{met.}} \cdot K_{\text{olin.}}}, \quad \text{kW/soat},$$

bu yerda: $G_{\text{met.}}$ — metallning miqdori, kg; $K_{\text{olin.}}$ — sof olingan metall quymasi koeffitsiyenti.

Boshqa mahsulotlar ishlab chiqarish uchun ham elektr energiyasi miqdorini hisoblash borasida ko'rsatilgan qoidalar qo'llaniladi.

FOYDALANILGAN ADABIYOTLAR

1. *К. Адылов*. Электрфикация сельского хозяйства Узбекистана. Т., «Ўзбекистон», 1970.
2. *К. Адылов*. Вопросы экономии электроэнергии и топлива в народном хозяйстве. Т., «Ўзбекистон», 1974.
3. *К. Адылов*. Использование электроэнергии в сельском хозяйстве Узбекистана. Т., «Ўзбекистон», 1974.
4. *К. Адылов*. Справочник электрика. Т., «Ўзбекистон», 1983.
5. *A. S. Karimov, M. M. Mirhaydarov*. Nazariy elektrotexnika. Т., «Ўқитувчи», 1979.
6. *К. Адылов*. О применении глубоких вводов с трансформаторами на напряжение 35/10/6/0,4 и 110/10/6 кв. Журнал «Промышленная энергетика», М., № 9, 1963.
7. *К. Адылов, М. У. Азимов, Э. Н. Бабушкина, Л. Р. Холматова*. Тексты лекций по социально-экономическим факторам безопасности жизнедеятельности. Т., «Ўзбекистон», 1992.
8. *К. Адылов*. Трансформаторные подстанции 35/0,4 кв. Бюллетень научно-технической информации института НТИ. Журнал «Новая техника», №10, 1962.

MUNDARIJA

Kirish	3
--------------	---

Birinchi bo‘lim.

UMUMIY ELEKTROTEXNIKA

<i>1-bob. Elektr to‘g‘risida asosiy tushuncha</i>	5
1.1.1. Elektr	5
1.1.2. O‘tkazgichlar va izolatorlar	6
1.1.3. O‘zgarmas tok elektr zanjiri	7
1.1.4. Tok kuchi	9
1.1.5. Om qonuni	10
1.1.6. Joul-Lens qonuni	11
1.1.7. O‘zgarmas tok ishi va quvvati	11
1.1.8. Qarshiliklarni ketma-ket ulash	12
1.1.9. Qarshiliklarni parallel ulash	13
1.1.10. Qarshiliklarni aralash ulash	14
1.1.11. Kirxgofning birinchi qonuni	15
1.1.12. Kirxgofning ikkinchi qonuni	15
1-laboratoriya ishi	16
<i>2-bob. Elektr maydoni</i>	17
1.2.1. Elektr maydoni va uning xususiyatlari	17
1.2.2. Statik elektr	19
1.2.3. Elektr sig‘imi	19
1.2.4. Kondensatorlar	21
1.2.5. Kondensatorlarni ketma-ket va parallel ulash	23
<i>3-bob. Elektromagnetizm</i>	24
1.3.1. Elektromagnit	24
1.3.2. Toki bor o‘tkazgichlarga magnit maydonining ta’siri	25
1.3.3. Ferromagnitli materiallarni magnitlash	26
1.3.4. To‘liq tok qonuni	28
<i>4-bob. O‘zgaruvchan tok</i>	29
1.4.1. Bir fazali sinusoidal o‘zgaruvchan tok zanjirlari. Sinusoidal o‘zgaruvchan elektr yurituvchi kuch va toklar	29

1.4.2. Bir fazali sinusoidal o'zgaruvchan tok	32
1.4.3. O'zgaruvchan tokning samarali va o'rtacha qiymatlari	34
1.4.4. Aktiv qarshilik ulangan o'zgaruvchan tok elektr zanjiri	35
1.4.5. Induktiv qarshilik ulangan o'zgaruvchan tok zanjiri	38
1.4.6. Sig'im qarshiligi ulangan o'zgaruvchan tok zanjiri	40
1.4.7. Aktiv qarshilik va induktiv ulangan tok zanjiri	41
1.4.8. Aktiv qarshilik va sig'im ulangan o'zgaruvchan tok zanjiri	43
1.4.9. O'zgaruvchan tok zanjirida kuchlanish rezonansi	44
1.4.10. O'zgaruvchan tok zanjirida tokning rezonansi	45
5-bob. Uch fazali tok	47
1.5.1. Uch fazali elektr yurituvchi kuchni hosil qilish	47
1.5.2. Uch fazali o'zgaruvchan tok zanjiri	48
2-laboratoriya ishi	51
6-bob. O'zgarmas tok elektr mashinalari	52
1.6.1. O'zgarmas tok mashinalarining tuzilishi	52
1.6.2. O'zgarmas tok mashinasining ishlash tartibi	53
1.6.3. O'zgarmas tok mashinalarining uyg'otish sistemalari	54
1.6.4. O'zgarmas tok generatorining elektr tavsifi	56
7-bob. O'zgaruvchan tok mashinalari	59
1.7.1. Sinxron va asinxron generatorlar hamda dvigatellar	59
1.7.2. O'zgaruvchan tok generatorlari	60
1.7.3. Sinxron va asinxron dvigatellar	62
3-laboratoriya ishi	66
8-bob. Transformatorlar	67
1.8.1. Transformatorlarning vazifasi	67
1.8.2. Transformatorlarning tuzilishi	68
1.8.3. Transformatorning ishlash prinsipi	69
1.8.4. Uch fazali transformator	71
1.8.5. Avtotransformatorlar	73
1.8.6. Transformatorlarda quvvatning yo'qolishi va foydali ish koeffitsiyenti	73
4-laboratoriya ishi	75
9-bob. Elektr o'lchovlari	75
1.9.1. Elektr o'lchov asboblari	76
1.9.2. O'lchov mexanizmlari	78
1.9.3. Elektromagnit sistema asboblari	80

1.9.4. Elektrodinamik sistema asboblari	81
1.9.5. Ferromagnit sistema asboblari	82
1.9.6. Elektrostatik sistema asboblari	83
1.9.7. Induksion sistema o'lov mexanizmi	84
1.9.8. Tokni va kuchlanishni o'lchash	85
1.9.9. Kuchlanish va tok transformatorlari	86
1.9.10. Quvvat va energiyani o'lchash	87
1.9.11. Qarshiliklarni o'lchash	87
1.9.12. Noelektr miqdorlarni o'lchash	89
10-bob. Elektr uskunalari va avtomatika	89
1.10.1. Yuqori kuchlanish uskunalari	90
1.10.2. Past kuchlanish uskunalari va avtomatlari	91
11-bob. Elektr energiyani ishlab chiqarish, uzatish va taqsimlash	97
1.11.1. Elektr energiyani ishlab chiqarish	97
1.11.2. Elektr stansiyalarning yuklanish grafigi	97
1.11.3. Elektr stansiyalarning quvvatini tanlash	98
1.11.4. Elektr energiyani uzatish	99
1.11.5. Elektr energiyani taqsimlash	100
1.11.6. Simlarning ko'ndalang kesimini tanlash	101
12-bob. Texnika xavfsizligi	102

Ikkinchi bo'lim.

ELEKTRONIKA ASOSLARI

1-bob. Elektrovakuum va gazorazryad asboblari	104
2.1.1. Elektrovakuum lampalarning tuzilishi va ishlash tartibi, diod, uning volt-amper tavsifi, parametrlari, ishlatiladigan sohasi	104
2.1.2. Uch elektrodli lampa (triody)lar, boshqaruv turining roli, tavsifi, parametrlari va ishlatilishi	109
2.1.3. Ko'p elektrodli elektr vakuum asboblari to'g'risida tushuncha, elektron lampalarni belgilash	113
2.1.4. Gazorazryad yoki ionli elektron asboblari, ularning shartli belgilari	115
2-bob. Yarimo'tkazgich asboblari	116
2.2.1. Yarimo'tkazgichlar va ularning xossalari	116
2.2.2. Yarimo'tkazgichlarning o'tkazuvchanligi	117
2.2.3. Yarimo'tkazgichli diod, uning volt-amper tavsifi, parametrlari, belgilanishi, tuzilishi va ishlatilishi	118

2.2.4.	Bipolyar tranzistorlar, ularning tuzilishi va usullari	120
2.2.5.	Umumiy emitter sxemasi bilan ulangan tranzistorlarning parametrlari va tavsifi	122
2.2.6.	Tranzistorlarning tuzilishi va ishlash jarayoni, dinistorlar, volt-ampere tavsifi	124
3-bob.	Fotoelektron asboblari	125
2.3.1.	Tashqi va ichki fotoeffektli fotoelementlar	125
2.3.2.	Lampali fotoelementlarning tuzilishi, ishlash tartibi, asosiy tavsiflari va parametrlari	126
2.3.3.	Fotoelektron ko'paytirgichlar	127
2.3.4.	Fotorezistorlar	128
2.3.5.	Quyosh fotoelementlari va fotodiodlar, ularning ishlatiladigan sohasi	129
4-bob.	Elektron to'g'rilagichlar va stabilizatorlar	130
2.4.1.	To'g'rilagichlar haqida umumiy tushunchalar	130
2.4.2.	Bir fazali va uch fazali to'g'rilagichlar shakli, ularning ishlash jarayoni	131
2.4.3.	Tekislovchi to'siqlar	133
2.4.4.	Tok va kuchlanish stabilizatorlari, ularning vazifasi	134
5-bob.	Elektron kuchaytirgichlar	136
2.5.1.	Kuchlanish, tok va quvvatni kuchaytirish turlari	136
2.5.2.	Kuchaytirgichlardagi teskari aloqa	140
6-bob.	Elektron generatorlar va o'lchash asboblari	141
2.6.1.	Sinusoidal tebranishli elektron generatorlar	141
2.6.2.	Arrasimon kuchlanishli generatorlar	142
2.6.3.	Elektron ossillograf	144
2.6.4.	Elektron voltmترلar	144
5-laboratoriya ishi	147
6-laboratoriya ishi	148
2.6.5.	Elektronika rivojlanishining istiqbollari	149
7-bob.	Elektr energiyasini tejash	149
2.7.1.	Elektr energiyasini tejashni tashkil etish	149
2.7.2.	Elektr energiyasini sanoatda tejash	150
2.7.3.	Korxonalarning elektr energiyasini sarflash balansi	152
2.7.4.	Elektr energiyasini ishlab chiqarishda me'yorlash	152
Foydalanilgan adabiyotlar	154

QODIR ODILOV, QOBULJON ODILOV

**UMUMIY ELEKTROTEXNIKA
VA ELEKTRONIKA ASOSLARI**

*Akademik litsey va kasb-hunar kollejlari uchun
o'quv qo'llanma*

4-nashr

Toshkent — «ILM ZIYO» — 2013

Muharrir *R.Rahmatullayeva*
Rassom *Sh.Xo'jayev*
Badiiy muharrir *F.Samadov*
Texnik muharrir *F.Karimova*
Musahhiha *M.Usmonova*

Noshirlik litsenziyasi AI № 166, 23.12.2009-yil.
2013-yil 7-sentabrda chop etishga ruxsat berildi. Bichimi 60×84^{1/16}. «Tayms»
harfida terilib, ofset usulida chop etildi. Bosma tabog'i 10,0.
Nashr tabog'i 10,0. 1416 nusxa. Buyurtma № 18
Bahosi shartnoma asosida.

«ILM ZIYO» nashriyot uyi. 100129, Toshkent, Navoiy ko'chasi, 30-uy.
Shartnoma № 47—2013.

«PAPER MAX» xususiy korxonasida chop etildi.
Toshkent sh., Navoiy ko'chasi, 30-uy.

O29 Odilov Qodir, Odilov Qobiljon. Umumiy elektrotexnika va elektronika asoslari. (3-nashr). Akademik litsey va kasb-hunar kollejlari uchun o'quv qo'llanma — T.: «ILM ZIYO», 2013.: — 160 b.

I. Muallifdosh.

УДК 621.3(075)
BBK 31.2ya722+85

ISBN 978-9943-16-048-4