

**O'ZBEKISTON RESPUBLIKASI XALQ  
TA'LIMI VAZIRLIGI**

**A. Kodiriy nomli Jizzax  
Davlat Pedagogika Instituti  
“Texnika va kasb ta’limi fanlari”  
kafedراسi.**

**«eElektrotexnika va  
Radiotexnika»dan laboratoriya ishlari**

*Tuzuvchi:*

*f.m.f.n., dos. N.Gapparov  
o'qit. B.N.Gapparov*

**Jizzax – 2010**

## LABORATORIYA ISHI № 1

### **Mavzu: Elektr zanjiri eleyemyentlarining shartli grafik va harfli grafik byelgilarini o'rganish.**

#### **I. Ishning maqsadi:**

- 1. Elektr zanjiri va uning eleyemyentlari to'g'risida tushuncha hosil qilish.**
- 2. Elektr zanjiri eleyemyentlarining shartli grafigi va harfli byelgilari bilan, tanishtirish.**
- 3. Grafik belgilarning o'lchamlari bilan tanishtirish.**

#### **II. Nazariy ma'lumot.**

Elektr enyergiya bu eleyektr va magnit maydon enyergiyasining amaldagi nomidir. Bunday maydonga faqat harakatlanuvchi zaryadlangan zarrachalar ega bo'ladi. Eleyektr toki - bu zaryadlangan zarrachalarning ma'lum bir tomonga harakatidir. Eleyektr tokidan amalda foydalanish uchun esa eleyektr zanjiri tuzish lozim. Zanjir dyeganda o'zaro bir-biri bilan tutashgan xalqalar kyetma-kyetligini tushunamiz. Har bir xalqa zanjir eleyemyenti dyeyiladi. Eleyektr lampochkasini yoqish uchun byerk eleyektr zanjiri tuzish kyarak, ya'ni eleyektr tok manbai, ulash simi, lampochkalar ma'lum tartibda o'zaro ulanishi zarur. Zanjirdagi tok kuchi, kuchlanishni o'lchash uchun eleyektr o'lchov asboblari, lampochkani o'chirib yoqish uchun vklyuchatyel kyarak. Bu asboblari ham eleyektr zanjiriga ma'lum tartibda ulanadi. Yuqorida sanab o'tilgan eleyektr asboblari eleyektr zanjirining elementlari deyiladi.

Elementlari asosiy va yordamchi elementlarga bo'linadi, asosiy eleyemyentlari dyeganda bu eleyemyentlardan biri bo'lmasa eleyektr toki bo'lmaydi, ya'ni lampochka yonmaydi.

Yordamchi eleyemyentlari tokni o'zgartiradigan, boshqaradigan, o'lchaydigan asboblarga bo'linadi. Ular bo'lmasa ham lampochka yonadi.

Eleyektrotyexnikada eleyektr zanjirlarini eleyektr sxyemalar orqali tasvirlash mumkin. Eleyektr sxyema bu eleyektr zanjirini uning eleyemyentlarining shartli grafik va harfli byergilari orqali tasvirlashdir. Bizning maqsadimiz ana u byelgilar bilan tanishtirishdan iborat. Bu byelgilar bo'yalgan va bo'yalmagan nuqtalar, to'g'ri chiziq, punktr chiziq, aylana, yarim aylana, to'rtburchak, uchburchak, uchi

bo'yalgan va bo'yalmagan sryelkalar shaklidagi gyeometryk shakllar orqali ifodalanadi.

Bu gyeometryk shakllar ma'lum o'lchamlarga rioya qilingan holda chiziladi. 1-jadvalda ayrim byelgilar o'lchamlari kyeltirilgan. Byelgilar ko'p bo'lsa, bunday sxyemalarda byelgi o'lchamlar 4 mm gacha qisqartirilishi mumkin.






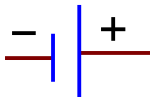
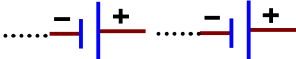

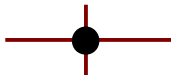

2-jadvalda esa elyektr zanjiri elyemyentlarining shartli grafik byelgilari ko'rsatilgan.

### 1-jadval. Shartli grafik byelgilari ayrimlarining o'lchamlari.







№	Belgilar nomi	O'lchami
<b><i>I. Aylana o'lchamlari.</i></b>		
	<b><i>Elektr mashinasining sator aylanasi diametri, mm</i></b>	20
	Rotor aylanasi diametri, mm	10
	Elektrvakuum asbobi baloni aylanasi diametri, mm	14
	Ko'rsatuvchi elektr o'lchov asbobi belgisi diametri, mm	10
	Yarim o'tkazgich asbobi korpus belgisi diametri, mm	10 ÷ 14
	Cho'g'lanma lampochka aylanasi diametri, mm	6 ÷ 8
<b><i>II. To'rtburchak o'lchamlari</i></b>		
	Regisratsiya qiluvchi asboblar shartli belgisi o'lchami, mm	10x10
	Integratsiya qiluvchi asboblar shartli belgisi o'lchami, mm	14x10
	Elektromexanik qurilma g'altagi, (rele, elektromagnit), mm	12x6
	Saqlagich va rezisorlar, mm	10x4
	Elektr isitish pechlari, mm	16x16
<b><i>III. To'g'ri chiziq kesmalari</i></b>		
	<b><i>Korpus va yerga ulash belgisining katta kesmasi, mm</i></b>	5 ÷ 10
	Komokutatsion qurilma harakatlanuvchi kontakti balandligi, mm	6
	Yegilish burchagi, gradus	30 <sup>0</sup>
	Chiziq qalinligi uchun standart belgilanmagan	

## Elektr zanjir elementlarining shartli belgilari

2-jadval

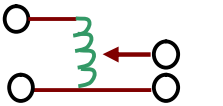
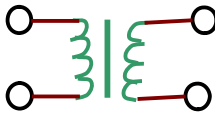
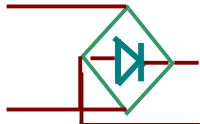


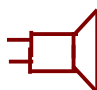
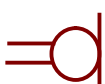
Element nomi	Shartli belgi	
1	Grafik	Harf
2	3	
<b>Asosiy elementlar</b>		
<b>Tok manbalari</b>		
Bir fazali o'zgaruvchan tok zanjiri		<b>G</b>
Uch fazali		<b>G</b>
Gidrogenerator		<b>GG</b>
Turbogenerator		<b>GT</b>
Dizel generator		<b>GD</b>
Doimiy tok		<b>G</b>
Akkumulyatorlar batareyasi		<b>GB</b>
<b>Ulash simi</b>		
Elektr uzatish liniyasi		<b>W</b>
Ajralmaydigan tarmoq		<b>XN</b>
Ajraladigan tarmoq		<b>XT</b>

### Elektr energiya iste'molchilari

Elektr dvigatel		<i>M</i>
1	2	3
Doimiy tok dvigateli		<i>M</i>
Uch fazali asinxron dvigatel		<i>M</i>
Elektr isitish pechlari		<i>EK</i>
Cho'g'lanma yoritish lampasi		<i>EL</i>
Lyuminessent lampasi		<i>EL</i>

## II. Yordamchi elementlar

### O'zgartirgichlar

Avtotransformator		<i>TV</i>
Bir fazali transformator		<i>TV</i>
Yarim o'tkazgichli transformator		<i>UD</i>
Modulyator		<i>UB</i>
Dedektor		<i>UR</i>
Radiokarnay		<i>BA</i>
		

Mikrafon

*F*

### Himoya apparatlari

Eruvchan saqlagich



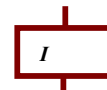
*FU*

1

2

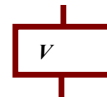
3

Tok relesi



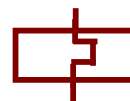
*KA*

Kuchlanish relesi



*KV*

Issiqlik relesi



*KK*

### Ulovchi va o'chiruvchi kontaktlar

O'zi qaytmaydigan ulovchi kontakt



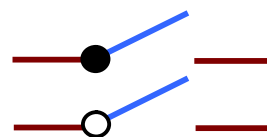
*QK*

O'zi qaytadigan ulovchi kontakt



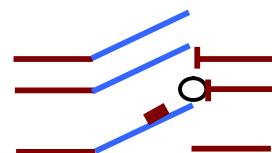
*QS*

Harakatlanuvchi ulovchi kontakt



*QK*

Avtomatik kontaktlar



*SF*

### Indikatorlar

Oq yorug'lik beruvchi cho'g'lanma lampochkali



*H*  
*HLW*

Oq yorug'lik beruvchi yorug'lik diodi



*HLW*



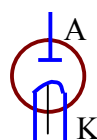
+izil yorug'lik beruvchi yorug'lik diodi *HLR*

Ko'k yorug'lik beruvchi diod *HLB*

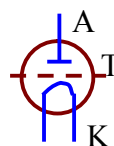
Elektron asboblari *V*

1 2 3

Ikki elektrodli elektron lampa *VL*



Uch elektrodli elektron lampa *VL*



Diod *VD*



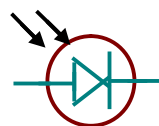
Tunnel diod *VD*



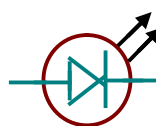
Stabilitron *VD*



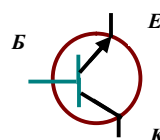
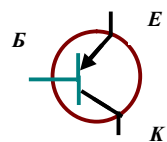
Fotorezistor *VD*



Yorug'lik diodi *VD*



p-n-p tip tranzistor *VT*



n-p-n tip tranzistor

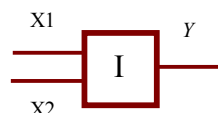
*VT*

Integral mikrosxema

*D*

Logik elementlar

YoKI



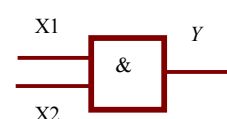
*DD*

1

2

3

VA



*DD*

YeMAS



*DD*

Rezistorlar

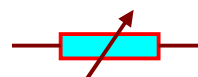
*R*

Doimiy rezistor



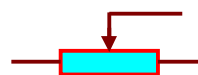
*RR*

O'zgaruvchan rezistor



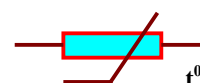
*RR*

Reostat



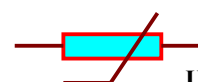
*RR*

Termorezistor



*RK*

Varistor



*RU*

Kondensatorlar

*C*

Sig'imi o'zgarmas kondensator



*C*

Sig'imi o'zgaruvchan kondensator



*C*

Elektrolitik kondensator



*C*

*CB*



Kondensatorlar batareyasi



Induktiv g'altaklar

*L*

Doimiy induktivli g'altaklar

*L*



Drossel

*LL*



Elektromagnit

*YA*



1

2

3

Uyg'otish chulg'am

Generatorniki

*LG*



Dvigatelniki

*LM*

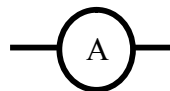


Elektr o'lchov asboblari

*P*

Ampermetr

*PA*



Milliampermetr

*PmA*



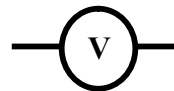
Mikroampermetr

*PμA*



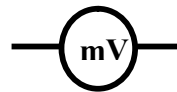
Voltmetr

*PV*



Millivoltmetr

*PmV*



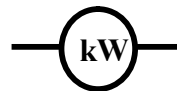
Vattmetr

*PW*



Kilovattmetr

*PkW*



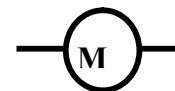
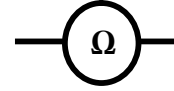
Myegovattmetr

*PMW*



Ommetr

*PR*



Kiloommetr	<i>PkW</i>
Megoommetr	<i>PMW</i>
Chasotametr	<i>PF</i>
Fazometr	<i>Pφ</i>
Aktiv energiya hisoblagich	<i>PI</i>

## LABORATORIYA ISHI № 2

*Mavzu:* AMPERMETR VA VOLTMETRNING ISHGA YAROQLILIGINI  
TEKSHIRISH.

### *I. Ishning maqsadi.*

Elektr o'lchash asboblari kontrol (nazorat) asboblarga qarab tekshirish usullari bilan tanishish, tekshiriladigan asboblarning xatoliklarini aniqlash, ularning ishga yaroqliligi haqida xulosa chiqarish.

### *II. Nazariy ma'lumot*

Aniq o'lchash talab qilinadigan sharoitda o'lchov asbobi aniq ko'rsatadimi, degan savol paydo bo'lishi tabiiy. Agar asbob eski bo'lsa yoki umuman asbobni tekshirib ko'rish zarur deb hisoblansa bu vazifa qanday hal qilinishi bilan tanishamiz.

Ampermetrni tekshirish uchun unga namunaviy ampermetr ketma-ket ulanishi kerak, bunda doimiy tokni o'lchash ampermetrlari reostat orqali tok manbaiga ulanadi. O'zgaruvchan tokni o'lchashga mo'ljallangan asboblarning esa tok manbaiga pasaytiruvchi transformator yordamida ulanadi.

Vol'tmetrni tekshirish uchun namunaviy vol'tmetr tekshiriladigan vol'tmetrlarga parallel ulanishi lozim.

Elektr o'lchov asboblari tekshirishda rostlanadigan kattalikni faqat bir tomonga-noldan maksimumgacha, so'ngra esa orqaga-maksimumdan nolga ravon o'zgartirish zarur. Rostlash qurilmalari-reostatlar yordamida tekshirilayotgan asbobning strelkasi galma-gal shkalaning butun, raqamlangan bo'limlariga qo'yiladi. Asbob strelkasining bu ko'rsatkichlari darajalash protokoliga yoziladi. Tekshirilayotgan  $I_x$  va namunaviy asboblarning ko'rsatishlari  $I_n$  orasidagi farq o'lchov asbobining absolyut xatoligi  $\Delta A$  deyiladi

Ampermetr uchun  $\Delta A = I_x - I_n$

Voltmetr uchun  $\Delta U = U_x - U_H$

Bu erda  $\Delta A, \Delta U$  -absolyut xatolik,

$I_x, U_x$  - tekshirilayotgan asboblar ko'rsatishi,

$I_H, U_H$  - namunaviy asboblar ko'rsatishi.

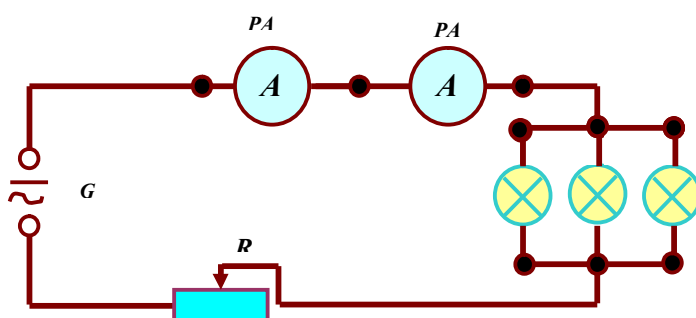
Keltirilgan nisbiy xatolik  $\gamma_{kel}$  asbobning ruxsat etilgan nisbiy xatoligini ya'ni aniqlik sinfini belgilaydi va u quyidagicha topiladi:

$$\gamma_{kel} = \frac{\Delta A}{A} \cdot 100\%$$

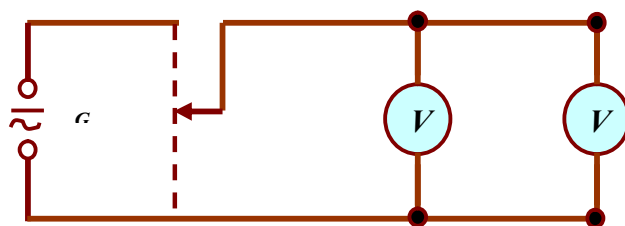
$A_{nom}$  - asbobning eng maksimal o'lchash chegarasi.

Keltirilgan xatolikning maksimal qiymati sinalayotgan asbob aniqlik sinfidan ortib ketmasligi lozim.

Asbobning normal ish sharoitida aniqlangan keltirilgan xatoligi asosiy xatolik deyiladi. Aniqlangan keltirilgan xatolik asbob aniqlik sinfiga to'g'ri kelsa u asbobdan foydalanish mumkin.



1-rasm



2-

### III. Kerakli asbob va uskunalar:

Ikkita ampermetr, ikkita voltmeter, 5A ga mo'ljallangan qarshiligi o'zgaruvchan 10 va 2,5 Om bo'lgan simli reostatlar, iste'mol quvvati har xil bo'lganucha elektr lampochka. Kuchlanish manbai kuchlanishga qarab tanlanadi.

Kuchlanishi 12 yoki 220 V bo'lgan o'zgarmas va o'zgaruvchan tok manbalari.

### IV. Ishni bajarish tartibi.

1. Ampermetrni tekshirish uchun quyidagi 1-rasmdan foydalanib sxema yig'iladi, asboblarni ulab ularni ko'rsatishlarini asta-sekin maksimumga ko'tarish va teskari yo'nalishda yana nolga keltirish.

2. SHkalaning to'g'ri darajalanganligini tekshirish va olingan natijalarni jadvalga yozish. Tekshirilayotgan nuqtalar soni 6-8 tadan kam bo'lmasin.

3. Ampermetrning absolyut va keltirilgan nisbiy xatoliklarini hisoblab 3-jadvalga yozish va asbobning ishga yaroqliligi haqida xulosa chiqarish.

3-jadval

Tajriba nomeri	Ampermetrlar ko'rsatishi, A		Hisoblash natijalari		Eslatma	
	Zavodda nomeri, rilayotgan ko'rsatishi, $I_x$	qo'yilgan tekshi- asbob	Zavodda nomeri, asbob ko'rsatishi, $I_H$	qo'yilgan namu-naviy		$\Delta A, A$

4. Voltmetrni tekshirish sxemasini yig'ish (2-rasm)

va 1÷3 punktdagi topshiriqlarni voltmetr uchun bajarish.

5. Voltmetrni tekshirish va olingan natijalarni 4-jadvalga yozish.

6 Hisobot yozing . 4-jadvalni to'ldiring

4-jadval

Tajriba nomeri	Voltmetrlar ko'rsatishi, V		Hisoblash natijalari		eslatma	
	zavodda nomeri, tekshirilayotgan ko'rsatishi, $V_x$	qo'yilgan asbob	Zavodda nomeri, asbob ko'rsatishi, $V_H$	qo'yilgan namunaviy		$\Delta U, V$

### V. Hisobot mazmuni

1. Hisobot nomi.
2. Elektr o'lchash asbob va jihozlari parametrlari.
3. Ampermetrni tekshirish sxemasi.
4. 3-jadval.
5. Sinalgan ampermetrning ishga yaroqliligi to'g'risida xulosa.
6. Voltmetrni tekshirish sxemasi (2-rasm)
7. 4-jadval
8. Sinalgan voltmetrni ishga yaroqliligi to'g'risida xulosa.

### VI. Sinov savollari.

1. Ampermetr va voltmeter qanday tekshiriladi?
2. Absolyut va nisbiy keltirilgan xatolik deb nimaga aytiladi?
3. Asbob shkalasidagi belgilarni izohlang?
4. Asbobning ishga yaroqliligi nimaga bog'liq?
5. Ampermetr va voltmeter elektr sxemada qanday belgilanadi va ulanadi?

#### *Adabiyotlar.*

1. Glebovich A. A. "Elektrotexnikadan laboratoriya ishlari". Toshkent. "O'qituvchi" . 1978y. 67-70 betlar.
2. Ahrorov N.A. "O'lchovshunoslik asoslari va elektr o'lchashlardan amaliy ishlar". Toshkent. "O'zbekiston". 1994 y. 224 bet.
3. Evdokimov F.E. "Umumiy elektrotexnika". Toshkent. "O'qituvchi" 1995 y. 146-170, 392 -betlar.

### **LABORATORIYA ISHI № 3**

**MAVZU: AMPERMETR VA VOLTMETR YORDAMIDA QARSHILIKNI ANIQLASH VA OM QONUNINI TEKSHIRISH.**

#### *I. Ishning maqsadi.*

- oddiy elektr sxemalar tuzishni;
- ampermetr va voltmetrni zanjirga ulashni;
- o'zgarmas tok o'tayotgan elektr zanjiri qarshiligini o'lchash;
- elektr zanjiri yoki uning biror elementi uchun Om qonunini tekshirishni;
- volt amper xarakteristika (VAX) chizishni o'rganishdan iborat.

#### *II. Nazariy ma'lumot.*

O'zgarmas tok o'tayotgan berk elektr zanjirida elektr yurituvchi kuch bo'lganda undan elektr toki o'tadi. Bu tok Om qonuniga ko'ra aniqlanadi, ya'ni

$$I = \frac{\varepsilon}{R + r}$$

Bu formulada I -tok kuchi, A;  $\varepsilon$ -elektr manbaining elektr yurituvchi kuchi, V; r-tok manbaining ichki qarshiligi, Om; R-elektr zanjiridagi tashqi qarshilik, Om.

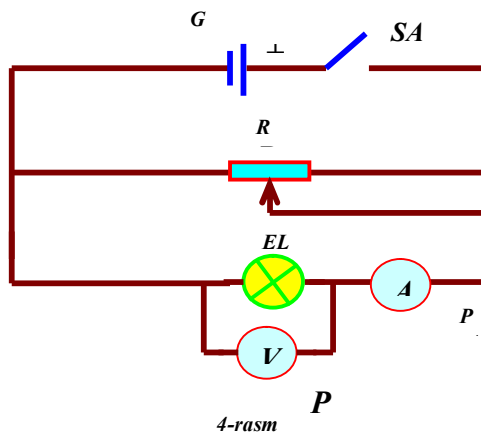
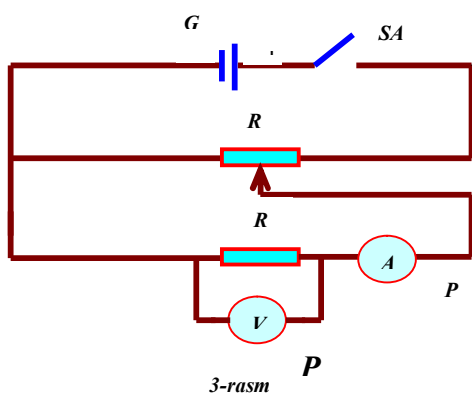
Sxemaga ampermetr ketma-ket ulanadi, voltmeter parallel ulanadi, ularning ko'rsatishlarini yozib olib, biror zanjir elementi yoki tashqi qarshilik  $R$  ni hisoblab topish mumkin.

$$R = \frac{U}{I}$$

Kuchlanishni o'zgartirib, unga mos tok kuchini yozib olib, ularning har bir qiymati uchun  $R$  qarshilik hisoblanishi mumkin. Olingan natijalarni grafik usulda tasvirlash, ya'ni Volt-ampere xarakteristika (VAX) ko'rinishida ifodalash mumkin. Buning uchun abstsissa o'qiga voltmeter ko'rsatishini, ordinata o'qiga esa ampermetr ko'rchatishini qo'yib  $I = f(U)$  bog'lanishni chizish kerak. Olingan grafik chiziqli bo'lsa, ya'ni zanjirning bir qismi uchun Ohm qonuniga bo'ysinsa, bu zanjir yoki zanjir elementini chiziqli, aksincha nochiziqli deyiladi. Boshqacha aytganda, VAX olish jarayonida  $R$  qarshilik qiymati o'zgarmasa grafik chiziqli, o'zgarsa nochiziqli bo'lib chiqadi. Natija uni ko'rsatadiki, elektr zanjiriga nagruzga sifatida oddiy reostat yoki rezistor ulasak uning qarshiligi o'zgarmaydi, cho'g'lanma lampa ulasak qarshilik o'zgarar ekan, buning sababi volfram tolasi harorat ortishi bilan uning qarshiligi o'zgarishidadir.

### III. Kerakli jihozlar

1. Magnitoelektr sistemadagi 1 A li ampermetr.
2. 24 V gacha kuchlanishni o'lchaydigan voltmeter.
3. Doimiy tok manbai ( 40 V gacha)
4. Doimiy rezistor.
5. 12 V kuchlanishga mo'ljallangan cho'g'lanma lampa.
6. Ulash simlari.
7. Reostat.



#### **IV. Ishni bajarish tartibi.**

1. Kerakli jihozlar tanlanadi, o'lchash asboblari shkalasida keltirilgan texnik ma'lumotlar (asbob nomi, shartli belgisi, sistemasi, aniqlik sinfi, o'lchash chegarasi) yozib olinadi.
2. Ishning quyidagi elektr sxemasi chizib olinadi (3,4 -rasm)
3. Birinchi va ikkinchi sxema bo'yicha o'lchashlar 5-jadvalga yoziladi.  
 $R = U/I$  formuladan R topiladi.

5-jadval

U, V	0	2	4	6	8	10	12
I, A							
R, Om							

4. Olingan natijalar asosida  $VAX - I = f(U)$  grafik chiziladi.
5. Yuridagi o'lchashlar cho'g'lanma lampa uchun ham takrorlanadi.
6. Hisobot tuziladi.

#### **V. Hisobot mazmuni.**

1. Hisobot nomi.
2. Elektr asbob parametrlari.
3. Elektr sxemalar.
4. Jadvallar.
5. VAX lar
6. Xulosa.

#### **VI. Sinov savollar.**

1. Elektr zanjiri, elementlari tushunchalarining mohiyati.
2. Ampermetr, voltmetr qanday qilib elektr zanjiriga ulanadi?
3. CHiziqli va nochiziqli zanjir elementlariga misollar keltiring?
4. Elektr qarshilikni o'lchash usullari haqida nima bilasiz?
5. qarshilikning haroratga bog'liqlik formulasini yozing.

#### **Adabiyotlar.**

1. Glebovich A.A. "Elektrotexnikadan laboratoriya ishlari" Toshkent "O'qituvchi" 1978y. , 9-11 betlar.
2. Evdokimov F.E. "Umumiy elektrotexnika" Toshkent "O'qituvchi" 1995 y. 63-66 betlar.

#### **LABORATORIYA ISHI № 4**

**MAVZU:** ELEKTR ENERGIYASI ISTE'MOLCHILARINI PARALLEL ULASH VA KIRXGOFNING BIRINCHI QONUNINI TEKSHIRISH.

#### **I. Ishning maqsadi.**

1. Iste'molchilarni parallel ulash sxemasini tuzishni o'rganish;
2. Ayrim iste'molchidan o'tayotgan va butun elektr zanjiridan o'tayotgan tok kuchini aniqlash.
3. Kirxgofning birinchi qonunining to'g'riligiga ishonch hosil qilish

#### **II. Nazariy ma'lumot.**

Elektr zanjiri oddiy yoki murakkab tuzilgan bo'lishi mumkin. Oddiy zanjirdan o'tayotgan tok kuchi, kuchlanish, qarshilik Om qonuni bo'yicha hisoblab topiladi. Murakkab

zanjirlar - tarmoqlangan zanjirlardagi qarshilik, kuchlanish, tok kuchini Ohm qonunidan foydalanib topib bo'lmaydi. Bunday zanjirlar uchun Kirxgof qonunidan (qoidasi) foydalanish zarur. Kirxgofning ikkita qonuni bor. Uning birinchisida shunday deyilgan:

*elektr zanjirining berilgan tuguniga (tarmoqlanish nuqtasiga) kelayotgan toklarning yig'indisi shu tugundan ketayotgan toklar yig'indisiga teng, ya'ni*

$$I = I_1 + I_2 + I_3$$

yoki elektr zanjiridagi toklarining algebraik yig'indisi nolga teng, ya'ni

$$I - I_1 - I_2 - I_3 = 0$$

Tarmoqlanish nuqtasi iste'molchilar parallel ulangan zanjirlarga mos keladi. Parallel ulash deganda iste'molchilar ikkita tarmoqlanish nuqtasiga ulanadi. Tarmoqlanish nuqtasiga ikkitadan ko'p iste'molchi ulangan bo'lsa, bu nuqta tugun deyiladi. (5,6 -rasm)

A tugun uchun Kirxgof qonuni

$$I = I_1 + I_2 + I_3$$

V tugun uchun  $I_1 + I_2 + I_3 = I$

A va V tugunda kuchlanish bir xil ya'ni  $R_1, R_2, R_3$  iste'molchilar bir xil kuchlanish ostida bo'ladi.

$$U = U_1 = U_2 = U_3$$

Har bir alohida tarmoqdagi tok kuchi zanjirning bir qismi uchun Ohm qonunidan foydalanib topiladi.

$$I_1 = U / R_1 ; \quad I_2 = U / R_2 ; \quad I_3 = U / R_3 .$$

Bu tok kuchi qiymatlarini Kirxgof qonuni ifodasiga qo'ysak

$$I = U/R = U/R_1 + U/R_2 + U/R_3$$

Bu ifodaning ikki tomonini U ga bo'lsak

$$1/R = 1/R_1 + 1/R_2 + 1/R_3 + \dots 1/R_n$$

ifodaga ega bo'lamiz. Agar iste'molchilar bir xil qarshilikka ega bo'lsa ya'ni  $R_1 = R_2 = R_3 = R$  bo'lsa, oxirgi ifodadan

$$1/R = 1/R_1 + 1/R_2 + 1/R_2 + \dots 1/R_n = n/R_1$$

Zanjirning umumiy qarshiligi R topiladi.  $R = R_1/n$

Demak, zanjirning umumiy qarshiligi ( $n = 2$  bo'lsa)  $R = R_1/2$  alohida iste'molchi qarshiligidan 2 marta kam bo'lar ekan.

### **III. Kerakli jihozlar.**

1. 5 A li o'zgarmas tok ampermetri.
2. Uchta 2 A li o'zgarmas tok ampermetri.
3. Uchta har xil kuchlanishga mo'ljallangan elektr lampochkasi.
4. Ulash simlari.
5. 12 V ga mo'ljallangan doimiy tok manbai.

### **IV. Ishni bajarish tartibi.**

1. Ulash sxemasi va kerakli asboblardan tanishish.

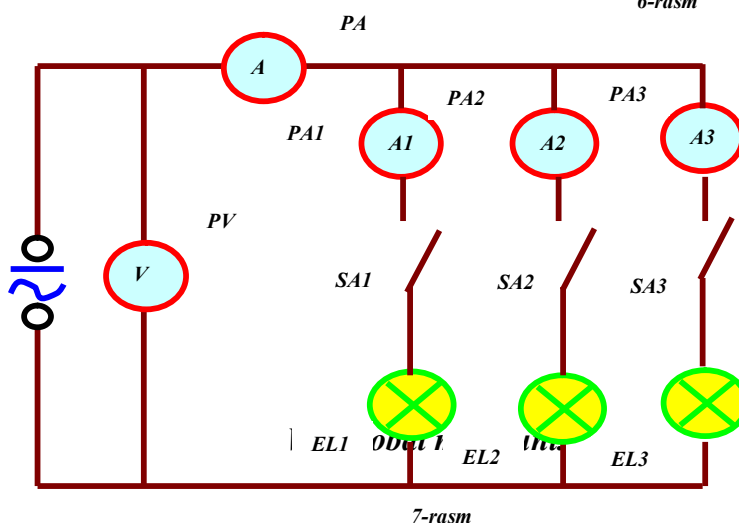
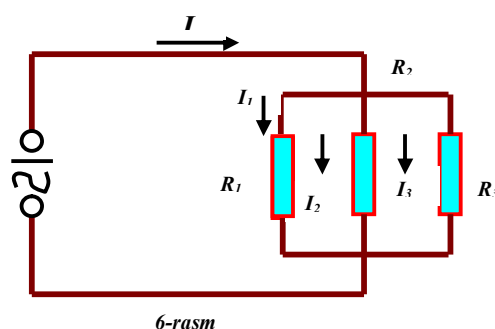
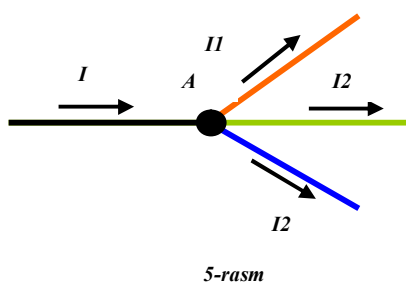


2. 7-rasmdagi elektr sxemani yig'ish, tarmoqqa ulab barcha o'lchov asboblari ko'rsatishini jadvalga yozish.
3. Kirxgofning birinchi qonuni to'g'ri ekanligiga ishonch hosil qilish.
4. Har bir iste'molchi va butun zanjir to'la qarshiligini hisoblab jadvalga yozish.(6-jadval)

6-jadval

O'lchangan					Hisoblangan			
U,V	I <sub>1</sub> ,A	I <sub>2</sub> ,A	I <sub>3</sub> ,A	I,A	R <sub>1</sub> , Om	R <sub>2</sub> , Om	R <sub>3</sub> , Om	R, Om

5. Hisobot tuzish.



1. Hisobot nomi.
2. Elektr o'lchash asboblari va jihozlar parametrlari.
3. Elektr sxema (7-rasm)
4. O'lchash va hisoblash natijalari yozilgan jadval (6-jadval)
5. Iste'molchilar parallel ulangan elektr zanjirining umumiy qarshiligini topish formulasi.
6. Kirxgof birinchi qonuni formulasi.
7. Xulosa.

### VI. Sinov savollari.

1. Zanjirning bir qismi ( ayrim tarmoq) uchun Om qonuni formulasi.

2. Agar parallel ulangan ayrim tarmoqdagi tok kuchi ma'lum bo'lsa, tarmoqlanmagan qismdagi tok kuchi nimaga teng?

3. Agar qarshiliklari bir xil bo'lgan 5 ta iste'molchi parallel ulangan elektr zanjirining umumiy qarshiligi nimaga teng?

4. qarshiliklari har xil bo'lgan, o'zaro parallel ulangan elektr zanjirining umumiy qarshiligini topish formulasini yozing.

#### ***Adabiyotlar.***

1. Glebovich A.A. "Elektrotexnikadan laboratoriya ishlari". Toshkent "O'qituvchi" 1978 y. 14-17 betlar.

2. Evdokimov F.E. "Umumiy elektrotexnika ". Toshkent "O'qituvchi" 1995y. 49-63 betlar.

### LABORATORIYA ISHI № 5

**MAVZU:** ELEKTR ENERGIYA ISTE'MOLCHILARINI KETMA-KET ULASH VA KIRXGOFNING IKKINCHI QONUNINI TEKSHIRISH.

#### ***I.Ishning maqsadi.***

1. Elektr energiya iste'molchilarini ketma-ket ulash va uni amalga oshirish bilan tanishtirish.

2. Ayrim energiya iste'molchidan kuchlanish tushuvini zanjirning bir qismi uchun Ohm qonunidan foydalanib va voltmeter bilan o'lchab aniqlash.

3. Kirxgof qonunini tekshirish.

4. O'lchash va hisoblash natijalarini solishtirish.

#### ***II. Nazariy mexanika.***

Ketma-ket ulash deb bir necha energiya iste'molchilari va barcha ulash simlaridan bir xil tok o'tadigan qilib ulangan elektr zanjiriga aytiladi.

Ketma-ket ulangan elektr zanjiridagi barcha iste'molchilaridan o'tayotgan tok kuchi bir xil, ularning har biridagi kuchlanish tushishi Ohm qonuniga asosan shu iste'molchi qarshiligiga proporsional bo'ladi.  $U_1=I R_1, \quad U_2=I R_2, \quad U_3=I R_3, \dots$

Kirxgofning ikkinchi qonuniga muvofiq ketma-ket ulangan zanjirga berilgan umumiy kuchlanish shu zanjirning ayrim qismlaridagi kuchlanish tushishlari yig'indisiga teng

$$U= U_1 + U_2 + U_3 \dots$$

$$IR= IR_1+ IR_2+ IR_3+ \dots$$

tenglamaning ikki tomonini I tok kuchiga qisqartirsak  $R= R_1+ R_2+ R_3+ \dots$

ifodaga ega bo'lamiz.

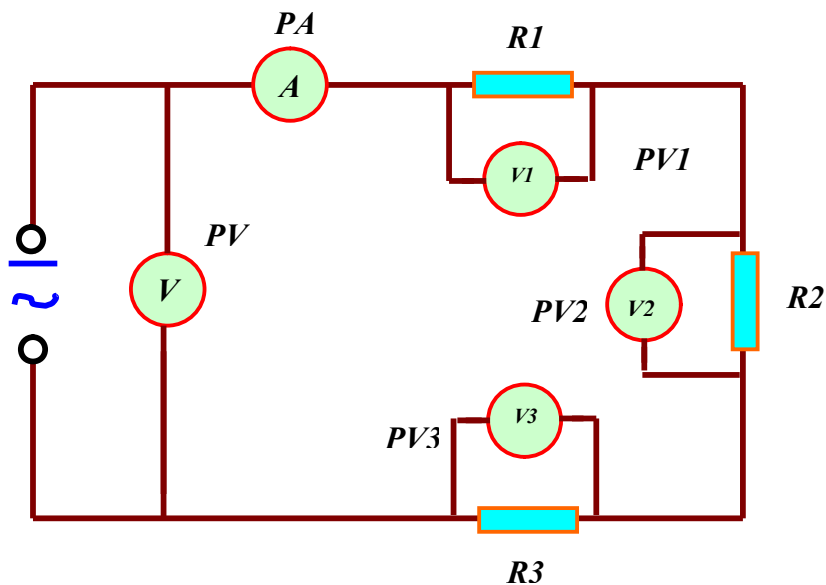
Elektr zanjiri tuzilgach har qaysi iste'molchidagi kuchlanish tushuvi o'lchanadi va umumiy yig'indisi manbadan olayotgan kuchlanishga tengligiga ishonch hosil qilinishi lozim.

#### ***III. Kerakli jihozlar.***

1. Uchta o'zgarmas qarshilik yoki uchta elektr lampochkasi.
2. 1 ta doimiy tok ampermetri.
3. 2 ta doimiy tok voltmetri.
4. Ulash simlari.
5. Doimiy kuchlanishi manbai.

#### IV. Ishni bajarish tartibi.

1. Asboblar va jihozlar bilan tanishib chiqiladi.
2. Sxema (8-rasm) yig'ib bo'lingach, o'qituvchiga ko'rsatiladi, ruxsat bersa zanjir tok manbaiga ulanadi va tok kuchining har xil qiymatlarida asboblar ko'rsatilishi 7-jadvalga yoziladi



8-rasm

7-jadval

O'lchangan			Hisoblangan		
Tarmoqdagi kuchlanish, U	Ayrim o'tkazgichlardagi kuchlanish	Tok kuchi, I	Ayrim iste'molchi qarshiligi	Umumiy qarshilik	Kuchlanish tushuvi
V	V	A	Om	Om	V

3. Voltmetr yordamida zanjirning har qaysi qismidagi va kirish qismidan kuchlanish tushuvi o'lchanadi.
4. Har qaysi iste'molchi qarshiligi va zanjirning umumiy qarshiligi va o'lchash.
5. O'lchash va hisoblash natijalari solishtiriladi va zanjirga berilgan kuchlanish uning ayrim qismlaridan kuchlanish tushishlari yig'indisiga teng ekanligiga ishonch hosil qilish.
6. Hisobot tuzish.

#### V. Hisobot mazmuni.

1. Hisobot nomi.
2. Elektr o'lchash asbob va jihozlar parametrlari.
3. Elektr sxema.

4. Jadval.
5. Zanjirning umumiy qarshiligini topish formulasi.

#### ***VI. Sinov savollar.***

1. Iste'molchilarni ketma-ket ulaganda tokning qaysi parametri o'zgarmaydi?
2. Agar ketma-ket ulangan zanjir elementlarida kuchlanish tushuvi ma'lum bo'lsa, zanjirdagi umumiy kuchlanish nimaga teng bo'ladi?
3. Ketma-ket ulangan zanjirning qanday qismiga Om qonuni, qanday qismiga Kirxgof qonuni ishlatiladi?

#### ***VII. Adabiyotlar.***

1. Glebovich A.A. Elektrotexnikadan laboratoriya ishlari. T. "O'qituvchi" 1978 yil, 12-14 betlar.

### LABORATORIYA ISHI № 6

## ***Mavzu:* BIR FAZALI O'ZGARUVCHAN TOK INDUKTSION SCHYOTCHIGINI O'RGANISH.**

#### ***I. Ishning maqsadi.***

1. Bir fazali o'zgaruvchan tok induksion schyotchigi tuzilishi va ishlash printsipli bilan tanishish.
2. Schyotchikni elektr zanjiriga ulash sxemasi bilan tanishish.
3. Schyotchikning ishga yaroqliligini aniqlash.
4. Schyotchik sinash mexanizmi ko'rsatishiga qarab sarflangan elektr energiya haqini to'lash.

#### ***II. Nazariy ma'lumot.***

O'zgarmas tok elektr zanjirida sarflangan elektr energiyani ELEKTRODINAMIK, o'zgaruvchan tok zanjirida sarflangan elektr energiyani INDUKTSION schyotchik yordamida o'lchanadi. Sarflangan energiyani hisoblash uchun schyotchik oldingi ko'rsatishini uning keyingi ko'rsatishidan olib, farqni bir kilovatt-soat elektr energiya narxiga ko'paytirib topiladi. Masalan, bir oy oldin schyotchik 1560 sonini ko'rsatgan bo'lsa, uning hozirgi ko'rsatishi esa 2140. Oradagi farq

$$\Delta E = 2140 - 1560 = 580 \text{ kVt} \cdot \text{soat ga}$$

teng. Agar bir kilovat soat elektr energiya narxi 25 so'm bo'lsa  $580 \times 25 = 14500$  so'm bo'ladi.

Elektr schyotchik yig'uvchi asbobdir.

Uning tuzilishi quyidagicha: alyuminiy disk, uning o'qiga o'rnatilgan sanash mexanizmi, A ketma-ket va B parallel ulangan elektromagnitdan iborat. Iste'molchi olayotgan I tok A elektromagnit chulg'amidan o'tib I tokka proporsional  $F_1$  magnit oqim, B - parallel elektromagnit tarmog'idagi tok tarmoqdagi U kuchlanishga proporsional bo'lgan magnit  $F_U$

oqimlarini hosil qiladi.  $F_1$  va  $F_U$  magnit oqimlari disskka kirib  $I_A$  va  $I_B$  uyurmaviy toklar hosil qiladi. Bu toklar magnit oqimlari  $F_1$  va  $F_2$  o'zaro ta'sirlashib iste'molchi isrof qilayotgan quvvatga proporsional aylantiruvchi moment yuzaga keladi. Bu moment  $M$

$$M = k_1 I U \cos \varphi = k_1 R \quad (1)$$

ga teng. Uning ta'sirida disk harakatga keladi. Iste'molchi sarflagan energiya schyotchik haqiqiy  $S_x$  doimiysi, ya'ni schyotchik diski bir marta ( $n=1$ ) aylanishi uchun ketgan ( $t$ ) vaqt ichida sarflangan elektr energiyasiga teng. Sanash mexanizmi hisobga olgan elektr energiya miqdori schyotchik nominal doimiysi  $S_{nom}$  bilan belgilanadi, uning qiymati schyotchik shkalasida u 1 kv $\cdot$ soat elektr energiya sarf qilganda necha marta aylanishi mumkinligi shaklida

$$S_{nom} = \frac{1000 \cdot 3600}{A} \left[ \frac{Vt \cdot soat}{ayl} \right] \quad (2)$$

beriladi.  $S_x$  va  $S_n$  aniqlangach schyotchik nisbiy xatoligi  $\gamma$  quyidagicha

$$\gamma = \frac{S_n - S_x}{S_x} \cdot 100\% \quad (3)$$

formula bo'yicha topiladi.

Schyotchik sezgirligi  $\sigma$

$$\sigma = I_{min} / I_{nom} \cdot 100\% \quad (4)$$

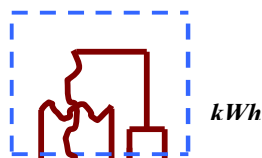
formula bilan topiladi.

### **III. Kerakli jihozlar.**

1. Bir fazali induksion schyotchik.
2. 250 V, 5A o'z naruvchan tokka mo'ljallangan elektr o'lchov asboblari.
3. Lampali nagruzka reostat.
4. Elektr zanjiri sxemasi (9-rasm)
5. Tok manbai ( 220V )

### **IV. Ishni bajarish tartibi.**

1. Kerakli jihozlar yig'iladi, uning pasportlari bilan taanishib, kerakli ma'lumotlar jadvalga yoziladi.
2. 9-rasmdan elektr sxemani yig'ish.
3. Lampali nagruzkali reostat yordamida nominal tok o'rnatib schyotchik 15 minut davomida qizdiriladi.
4. Schyotchik nominal tokda qizdirilgach  $t$  vaqt ichidagi aylanishlar soni  $n$  hisoblanadi. Buning uchun diskda belgi paydo bo'lishi bilan kuzatuvchi sekundomerni yurgizib, aylanishlar sonini "nolb", "bir", "ikki" va hakoza deb hisoblaydi. Ma'lum vaqt o'tgach sekundomerni to'xtatadi va butun aylanishlar soni, uning uchun ketgan vaqtga bo'linadi.



5. Zanjirdagi kuchlanishni nominal holda ushlab ko'rib, tok nominaliga nisbatan 10% laridagi nagruzka berib 100-150 sekund ichida disk necha marta aylanishi aniqlanadi, asboblarning ko'rsatilishi 8 jadvalga yozib olinadi.

6.  $S_x = R \cdot t/n = IUt/n$  (5) formuladan foydalanib schyotchik haqiqiy doimiysi topiladi.

7. (3) formuladan  $\gamma$  nisbiy xatosini hisoblash kerak.

8. 4÷7 punktdagi amallarni tokning nominal qiymatiga nisbatan 25, 50, 75 % larida takrorlang.

9. YUqoridagi hisoblashlardan xatolik aniqlik sinfi 2,5 bo'lgan schyotchik uchun 2,5 % dan oshmasligi kerak. GOST talabi ham shu.

10. Schyotchik sezgirligini aniqlash. Buning uchun nagruzka shunday tanlanishi kerakki, kuchlanish nominal bo'lganda disk asta-sekin (to'xtovsiz) aylana boshlangandagi tok kuchining minimal qiymati olinadi va (4) formuladan sezgirlik topiladi.

11. Schyotchikning aniqlik sinfi va ishga yaroqliligi to'g'risida xulosa chiqariladi. (8-jadval)

8-jadval

T.r.	t, sek	I, A	U, V	P, Vt	n, ayl	S=UI, V·A	$S_x$ Vt·s/ayl	$S_u$ Vt·s/ayl	$\gamma, \%$	$\cos\varphi = P/S$	$\pm \sigma$

#### V. Hisobot mazmuni.

1. Hisobot nomi.
2. Elektr jihozlarning haqida ma'lumot.
3. Elektr sxema.
4. Hisoblash jadvali.
5. Ishchi formalar.
6. Xulosa.

## ***VI. Sinov savollari.***

1. O'zgarimas va o'zgaruvchan bir va uch fazali toklarning bajargan ishi qanday asbob bilan o'lchanadi?
2.  $S_N$ ,  $S_X$  -doimiylarning fizik ma'nosini ayting.
3. Saqlagich schyotchikdan oldin o'rnatiladimi yoki keyin?
4. Disk qanday aylanadi?

## ***Adabiyotlar***

1. Popov V.S., Nikolaev S.A. "Elektrotexnika" T. "O'qituvchi" 1973 y. 160-164,180-181 betlar.
2. Glebovich A. A. "Elektrotexnikadan laboratoriya ishlari" Toshkent. "O'qituvchi" 1978 y. 31-35 betlar.

## LABORATORIYA ISHI № 7

### ***MAVZU: BIR FAZALI O'ZGARUVCHAN TOK ZANJIRLARIDA QUUVVATNI O'LCHASH.***

#### ***I. Ishning maqsadi.***

1. Bir fazali o'zgaruvchan tok zanjirlarida is'temol qilinadigan quvvatni o'lchaydigan asboblardan va ularni elektr zanjiriga ulash usuli bilan tanishish.

#### ***II. Nazariy ma'lumot.***

Elektr tokining quvvati elektr tokining vaqt birligida bajargan ishi sifatida aniqlanadi.

$$P = W/t \text{ [J/s=Vt=Watt]}$$

Bu erda  $P$  - quvvat,  $W$  -elektr tokining bajargan ishi,  $t$  - vaqt.

O'zgaruvchan tok zanjirlarida to'la elektrik quvvat volt-ampere (VA) hisobida o'lchanadi va quyidagi formula bilan aniqlanadi.

$$S = I U$$

$S$  - to'la quvvat,  $I$  - tok kuchi,  $U$  - kuchlanishning ta'sir etuvchi (effektiv) qiymatlari.

Bir fazali tok to'la quvvati ikki tashkil etuvchidan -aktiv va reaktiv tashkil etuvchidan iborat bo'ladi va u quyidagi formula bilan aniqlanadi.

$$S = \sqrt{P^2 + Q^2}$$

$P$  - o'zgaruvchan tokning aktiv quvvati vatt (W) da o'lchanadi va quyidagicha aniqlanadi.

$$P = I U \cos \varphi = I^2 R$$

$Q$  - o'zgaruvchan tokning reaktiv quvvati, volt-ampere reaktiv (VAR) da o'lchanadi va quyidagi formula bilan aniqlanadi.

$$Q = I U \sin \varphi = I^2 X$$

$R$ -aktiv,  $X$ -reaktiv qarshilik.

Agar iste'molchi sifatida ikkala qarshilik ishtirok etsa, zanjirning to'la qarshiligi  $Z$  quyidagicha aniqlanadi.

$$Z = \sqrt{R^2 + (X_L + X_C)^2}$$

$X_L$  – induktiv,  $X_C$  – sig'im qarshilik bo'lib, ular quyidagicha aniqlanadi.

$$X_L = L\omega = L2\pi f, \quad X_C = 1/c\omega = 1/(2\pi f c)$$

To'la elektrik quvvatni voltmetr va ampermetr yordamida o'lchash mumkin.

$$S = IU$$

formula orqali hisoblanadi.

Bir fazali o'zgaruvchan tok zanjiridagi  $R_w$  aktiv quvvatni ikki usulda: voltmetr yoki uchta elektr o'lchov asbobi ampermetr, voltmetr va fazometr ulab o'lchash mumkin.

Ikkinchi holda quvvat uchala asbob ko'rsatkichlarini ko'paytirib topiladi.

$$R_w = IU \cos \varphi \text{ yoki } \cos \varphi = \frac{P_w}{IU}$$

formula bilan aniqlash mumkin. Bundan faza siljish burchagi

$$\varphi = \arccos \frac{P_w}{IU}$$

ifoda orqali ham hisoblanadi.  $R_w$  -vattmetr ko'rsatgan quvvat,  $\cos \varphi$  quvvat koeffitsienti deb yuritiladi. Uning fizik ma'nosi to'la quvvatning qancha qismi aktiv quvvatga aylanishini bildiradi.

Vattmetr uchta asbob ampermetr, voltmetr va fazametrlarning o'rnini bosadi.

Vattmetr chulg'am g'ildiraklarining boshi yulduzcha bilan belgilangan u hamisha generator yoki tok manbaiga ulanishi zarur, aks holda vattmetr strelkasi teskari tomonga og'adi.

### ***III. Kerakli asbob -uskunalar.***

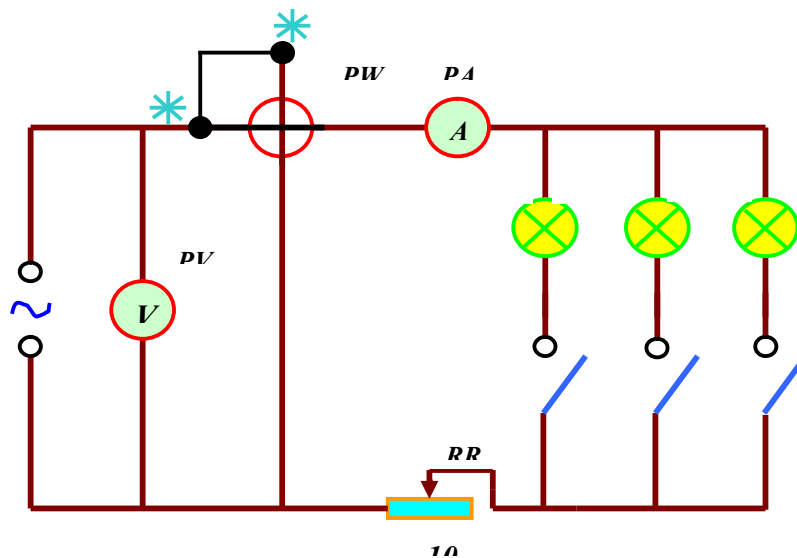
5 A ga mo'ljallangan o'zgaruvchan tokni o'lchaydigan ampermetr.

220 V kuchlanishga mo'ljallangan voltmetr, vattmetr, 220 V kuchlanishga mo'ljallangan 4 ta har xil quvvatli elektr lampochka, reostat

### ***IV. Ishni bajarish tartibi***

1. Elektr o'lchov asboblari bilan tanishish.
2. O'lchov asboblari va jihozlarini rasmda ko'rsatilgandek sxemaga muvofiq o'lchash (10-rasm).
3. Nagruzka -iste'molchi sifatida cho'g'lanma lampalarni olib, asboblar ko'rsatishini har xil sondagi lampalarni o'lab 9-jadvalga yozib olish.
4. Nagruzka sifatida elektrodvigatel ulab tok kuchi har xil bo'lganda tajribani o'tkazib natijalarni 9 - jadvalga yozish.
5. Jadvalga yozilgan ma'lumotlar asosida to'la quvvat, aktiv quvvat koeffitsientini aniqlash.
6. Hisobot tuzish.





9-jadval

Nagruzka	U, V	I, A	P, Vt	S = IU, V·A	$\cos \varphi = \frac{R_w}{S}$
Aktiv					
Aralash					

#### V. Hisobotning mazmuni.

1. Hisobot nomi.
2. Elektr o'lchov asboblari va jihozlarining parametrlari.
3. Elektr zanjirining sxemasi.
4. O'lchash natijalari yozilgan jadval.
5. Xulosalar.

#### VI. Sinov savollari.

1. O'zgaruvchan va o'zgarmas tok elektr o'lchov asboblari bir-biridan nima bilan farq qiladi?
2. Elektr tokining to'la aktiv va reaktiv quvvati qanday birliklarda o'lchanadi?
3. Elektr tokining to'la aktiv va reaktiv quvvatini aniqlash formulalari.
4. Aktiv quvvatni qanday asbob bilan aniqroq o'lchash mumkin.
5. +uvvat koeffitsientining fizik ma'nosi.

#### Adabiyotlar.

1. Glebovich A. A. "Elektrotexnikadan laboratoriya ishlari" Toshkent. "O'qituvchi" 1978 y. 31-35 betlar.

## LABORATORIYA ISHI № 8

### **Mavzu:** TERMOELEKTRIK TERMOMETR DARAJALASH VA UN DAN TEMPERATURANI O'LCHASH UCHUN FOYDALANISH.

#### ***I. Ishning maqsadi.***

1. Noelektrik kattaliklarni elektrik kattaliklarga aylantirib o'lchash usullari bilan tanishish.
2. Termoelektrik datchik bilan bevosita tanishish va undan foydalanish ko'nikmasini hosil qilish.
3. Termoelektrik termometrni darajalash va undan amalda foydalanishni o'rganish.

#### ***II. Nazariy ma'lumot.***

Biror texnologik jarayonni nazorat qilish, boshqarish avtomatik qurilmalar yordamida amalga oshiriladi. Bu qurilmalar asosini noelektrik kattaliklar - temperatura, bosim, hajm, zichlik, namlik, tezlik, aylanish chastotasi kabilarni elektrik kattalikka o'zgartirib beruvchi vositalar - datchik (o'zgartirgich)lar tashkil qiladi. Datchiklar ikki gruppaga bo'linadi -generatorli va parametrik datchiklarga.

Generatorli datchiklar noelektrik kattalik o'zgarishi EYUK paydo bo'lishiga asoslangan datchiklardir.

Termoelektrik datchiklar generatorli datchik bo'lib, u magnitoelektrik o'lchash mexanizmi va termoparadan iborat. Termopara bu ikki xil o'tkazgichlar uchlari kontakt hosil qilingan bo'lib, ular turli temperaturada saqlansa, temperatura farqiga proportsional termo E.YU.K. hosil bo'ladi. Ana shu EYUK o'lchash mexanizmi zanjirida tok paydo qiladi. Strelka og'ishi tok miqdoriga proportsionaldir.

Termoparalar uchun quyidagilar ishlatiladi: mis - konstantan ( $300^{\circ}$  S gacha) , mis - kopel ( $600^{\circ}$  S gacha), temir - kopel ( $800^{\circ}$  S gacha), xromel -alyumel ( $1300^{\circ}$  S gacha), platina - platina rodiy ( $1600^{\circ}$  S gacha).

Yuqoridagi qotishmalar tarkibi quyidagicha:

Kopel = 56,5 % Mis + 43,5 % nikel

Xromel = 90 % nikel + 10 % xrom.

Alyumel = 1 % kremniy + 2 % alyuminiy + 17 % temir + 2 % marganets + 78 % nikel.

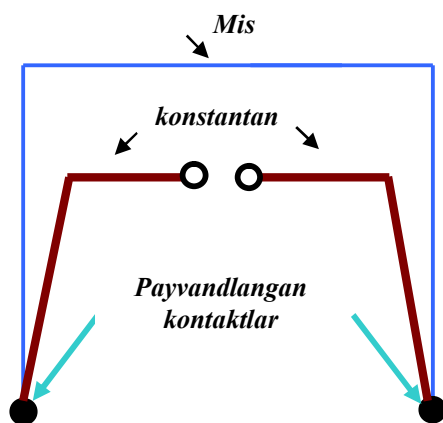
YUqoridagilardan ko'rinadiki, qotishma tarkibida nikel ko'proq, ya'ni nikel asosli.

Mexanik shikastlanish va gazlar ta'siridan saqlash uchun termopara uchlari himoya naylariga joylashtirilishi mumkin.

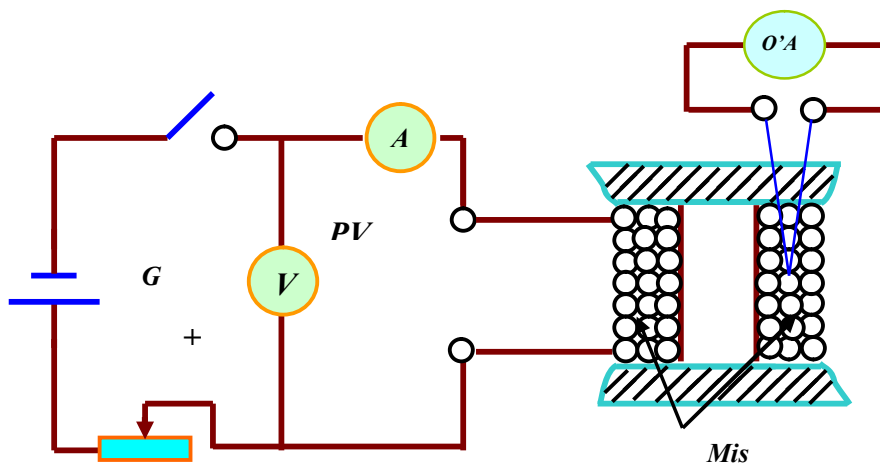
Termopara tuzilishi 11-rasmda ko'rsatilgan.

### III. Kerakli jihozlar.

1. Termopara o'lchash asbobi bilan.
2.  $100^{\circ}\text{S}$  yoki  $200^{\circ}\text{S}$  gacha haroratni o'lchaydigan termometr.
3. 0,5 yoki 1 l suv solinadigan metall idish va suv.
4. Elektropech (suvni isitish uchun).
5. Harorati o'lchanadigan induktiv g'altak.
6. Doimiy tok manbai, reostat, ampermetr, voltmeter.



11-rasm



13-rasm

### IV. Ishni bajarish tartibi

1. Termoelektrik termometrni darajalash uchun 12-rasmdagi sxemani yig'ib o'qituvchiga ko'rsating.
2. Elektr pechini tok manbaiga ulab, temperaturaning turli qiymatlari termometr va termopara o'lchash asbobi ko'rsatgan qiymatlarini 10-jadvalga yozib oling.

jadval

t, termometr ko'rsatishi	$^{\circ}\text{S}$						
n, o'lchash mexanizmi ko'rsatishi	daraja						

3. Olingan ma'lumotlar asosida darajalash egri chizig'igi  $n=f(t)$  (1) chizing.

4. Termoelektrik termometr yordamida g'altak temperaturasini o'lchash uchun 13 - rasmdagi sxemani yig'ing.

5. S A -kalitni ulab 60 minut davomida ampermetr va vol'tmetr va termopara o'lchov asbobi ko'rsatgan qiymatlarini har besh minutda 11-jadvalga yozib boring.

o'lchash lar t.r.	U	I	R= U/I	$\tau$	n	g'altak temperaturasi -t	
						termopara ko'rsatishiga qarab	g'altak qarshiligiga qarab
	V	A	Om	mik	-	$^{\circ}\text{S}$	$^{\circ}\text{S}$

Birinchi qiymatni S A kalit ulangan paytda yozing.

6. Olingan ma'lumotlardan foydalanib quyidagilarni aniqlang:

a) termopara ko'rsatgan qiymatlarga qarab g'altak temperaturasini turli momentlarda aniqlang.

b) g'altak qarshiligi o'zgarishiga qarab vaqt  $\tau$  ning shu qiymatlarga mos g'altak temperaturasini

$$t_2 = R_2 - R_1 / \alpha R_1 + t_1 \quad (2)$$

formula bo'yicha aniqlang.

(Eslatma: (2) formula  $R_2 = R_1 [1 + \alpha(t_2 - t_1)]$  dan kelib chiqadi).

$\alpha$  - g'altak materialining termik koeffitsienti (mis uchun  $\alpha = 0.0041/\text{grad}$ . Uning fizik ma'nosi mis temperaturasi  $1^{\circ}\text{S}$  ga o'zgarganda uning qarshiligi 0,4 % ga ortishini ko'rsatadi).

7. Olingan ma'lumotlardan foydalanib g'altak temperaturasi t ning  $\tau$  ga  $t = f(\tau)$  (3) bog'lanish egri chizig'ini chizing.

8. Hisobot tuzish.

### V. Hisobot mazmuni.

1. Hisobot nomi.

2. O'lchov asboblari to'g'risida ma'lumot.

3. Ulash sxemalari.
4. O'lchash jadvallari.
5. O'lchash ma'lumotlari asosida chizilgan grafiklar.
6. Xulosa.

#### **VI. Sinov savollari.**

1. Temperaturaning fizik ma'nosini ayting.
2. Temperaturani o'lchash asboblari va ular qanday fizik jarayonga asoslangan?
3. Noelektrik kattaliklarga misollar keltirng.
4. Datchik qanday asbob.

#### **Adabiyotlar.**

1. V.S.Popov, S.A. Nikolaev "Elektrotexnika" Toshkent "O'qituvchi". 1973 y. 16;179-180; 183-184 -betlar.

### LABORATORIYA ISHI № 9

**Mavzu:       ELEKTR       ENERGIYASINI       UZATISHDA       BO'LADIGAN  
ENERGIYA ISROFLARINI O'LCHASH.**

#### **I. Ishning maqsadi.**

1. Elektr energiyasini uzatishda bo'ladigan energiya isroflari nimalarga bog'liqligini to'g'risida tushuncha hosil qilish.
2. Kuchlanish va quvvat isroflarini hisoblash yo'li bilan aniqlash.

#### **II. Nazariy ma'lumot.**

Elektr energiya tok manbaidan iste'molchilarga simlar orqali uzatiladi. Simlarning uzunligi iste'molchining uzoq yaqinligiga bog'liq. Agar simlar qisqa bo'lsa ularning qarshiligini e'tiborga olmasa ham bo'ladi. Iste'molchi o'n va undan ham uzoqroq metr masofada joylashgan bo'lsa simlarning qarshiligini e'tiborga olmaslik mumkin emas. Demak birinchi muammo simlarning qarshiligi tufayli kuchlanish pasayish sodir bo'ladi. Buni Om qonunidan foydalanib hisoblab topish mumkin.

$$\Delta U = IR = \frac{I\rho 2\ell}{S} \quad (1)$$

Bu erda  $\Delta U$  - kuchlanish tushuvi,  $\rho$  - o'tkazgich solishtirma qarshiligi,  $Om \cdot m$ ,  $2\ell$  - to'g'ri va qaytgan simlarning uzunligi,  $m$   $S$  - o'tkazgich ko'ndalang kesim yuzasi,  $mm^2$ ;  $I$  o'tkazgichdan o'tuvchi tok kuchi;  $\Delta U$  - kuchlanish tushuvini o'tkazgich boshidagi  $U_1$  va oxiridagi kuchlanish  $U_2$  larni o'lchab ham topish mumkin, ya'ni

$$\Delta U = U_1 - U_2$$

$\Delta U$  - yo'qotilgan kuchlanish deyiladi. (1) va (2) formuladan ko'rinadiki yo'qotilgan kuchlanish tok kuchiga ham bog'liq ekan.

Nagruzka ulanmaganda ( $I=0$ ) o'tkazgich oxiridagi kuchlanish  $U_2^{11}$  desak, nagruzka ulanganda o'tkazgich oxiridagi kuchlanish  $U_2^{11}$  desak, simning generatorga ulangan uchidagi

kuchlanish o'zgaraydi deb hisoblasak tok noldan nominal qiymatgacha o'zgaranda yo'qotilgan kuchlanish  $U_2^1 = U_1$  dan

$$U_2^1 = U_1 - \Delta U$$

gacha o'zgarar ekan. Bu yo'qotilgan kuchlanishni iste'molchilardagi ruxsat etilgan kuchlanish qiymatiga teng bo'ladi, ya'ni iste'molchining ishchi rejimiga mos. Bu yo'qotilgan kuchlanish cho'g'lanma lampochkalar uchun nominal kuchlanishning 1-2 % (2,2 ÷ 4,4 V) elektrodvigatel uchun esa 2 - 5 % tashkil qiladi. Uni quyidagicha hisoblash mumkin. Masalan, cho'g'lanma lampa sirtiga 220 V deb yozilgan bo'lsa, bu uning nominal -zavod tomonidan belgilangan kuchlanishi deyiladi ( $U_{nom} = 220V$ ).

Lampochka uchun yo'qotilgan kuchlanish nominal kuchlanishning 2 % ini tashkil qilsa, ya'ni

$$\Delta U = U_{nom} \cdot 2\% / 100 = 220 \cdot 0.02 = 4,4 \text{ V ga teng bo'ladi.}$$

Simlarda yo'qotilgan kuchlanishni tokka ko'paytirsak, yo'qotilgan quvvatni topamiz.

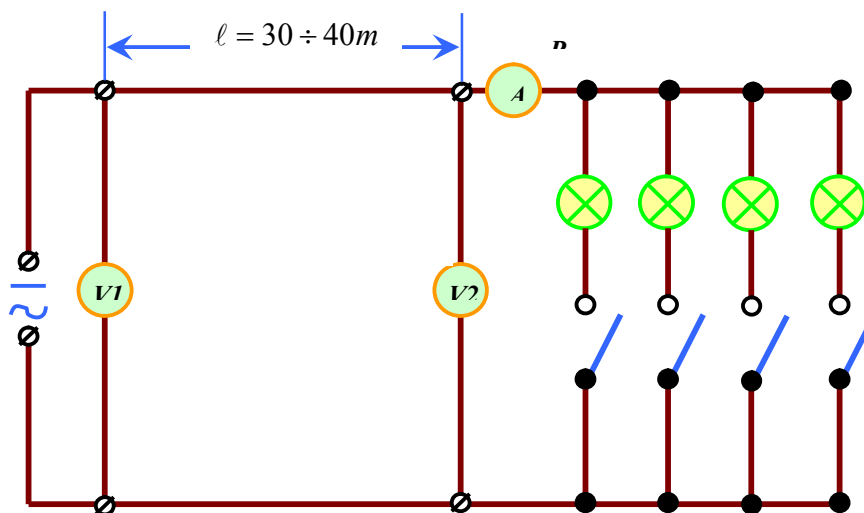
$$\Delta R = I \cdot \Delta U = I^2 R \quad (3)$$

Uzatish simlarining foydali ish koeffitsienti esa  $\eta$  esa quyidagicha topiladi

$$\eta = \frac{P_2}{P_1} \cdot 100\% = \frac{P_1 - \Delta P}{P_1} = 1 - \frac{\Delta P}{P_1} = 1 - \frac{\Delta UI}{U_1 I} = 1 - \frac{\Delta U}{U_1}$$

ga teng bo'ladi.  $\eta$  ni cho'g'lanma lampa uchun hisoblasak

$$\eta = 1 - (220 \cdot 2\%) / (220 \cdot 100\%) = 1 - 0,02 = 0,98 \text{ yoki } \eta = 98\% \text{ ga teng bo'ladi.}$$



14-rasm

### III. Kerakli jihozlar.

1. O'zgaruvchan 220 V kuchlanishli 2 ta vol'tmetr.
2. 5A o'zgaruvchan tokka mo'ljallangan 1 ampermetr.
3. 4 ta 100 Vt iste'mol quvvatli 220 V nominal kuchlanishga mo'ljallangan lampochka.
4. Uzunligi 10 m va 30 m bo'lgan mis simdan tayyorlangan elektr uzatish simi.
5. Asboblarni o'lchash uchun ulash simlari.
6. O'lchash lineykasi.

### IV. Ishni bajarish tartibi.

1. Asboblarning asosiy texnik ma'lumotlarini yozib oling.
2. Ikki simli elektr uzatish liniya sistemasini chizish.
3. Lampochkalarni navbati bilan ulab (nagruzkani o'zgartirib) ampermetr va vol'tmetrlar ko'rsatishlarini yozib oling.
4. Vol'tmetrlarning ko'rsatishiga qarab isrof bo'lgan kuchlanishlarni toping.

5. Har bir nagruzka uchun isrof bo'lgan quvvat ( $\Delta R$ ) va liniyaning foydali ish koeffitsientini hisoblang .

6. Tajribalar o'zgarmas va o'zgaruvchan tok uchun bajarilishi kerak.

7. Ulash va hisoblash natijalari jadvalga yozish.

11-

jadval.

№	Uzatish simi materiali	$U_1$	$U_2$	$I$	$l$	$S$	$\rho$	$\Delta U$	$\Delta P$	$\eta$
		V	V	A	m	mm <sup>2</sup>	Om·m	V	Vt	%

8. Hisobot tuzish.

### ***V. Hisobot mazmuni.***

1. Hisobot nomi.
2. Elektr o'lchov asboblari parametrlari.
3. Elektr sxema.
4. Hisoblash natijalari jadvali.
5. Hisoblash formulalari.

### ***VI. Sinov savollari.***

1. Elektr energiya uzatish tushunchasi.
2. Elektr energiya uzatishda asosiy isroflar nimalarga bog'liq.
3. Ishni bajarishda zarur bo'lgan formula va o'lchov ishlari to'g'risida gapiring.
4. O'zbekistondagi asosiy elektr energiya manbalari haqida gapirib bering.

LABORATORIYA ISHI № 10

***Mavzu:*** Kabelning elektr sig'imini aniqlash.

### ***I. Ishning maqsadi.***

1. Kabel to'g'risida umumiy tasavvur hosil qilish.
2. Kabelda tok o'tishi to'xtagandan keyin ma'lum miqdorda zaryadlar saqlanib qolishi, ya'ni ma'lum sig'imga ega ekanligi haqida ma'lumot berish.
3. Kabelning elektr sig'imini o'lchashga doir ko'nikma hosil qilish.

### ***II. Nazariy ma'lumot.***

Elektr energiyani iste'molchilarga etkazib beruvchi asosiy zanjir elementlaridan bu uzatish simlari - kabellardir.

Ularni shartli ravishda ikkiga bo'lish mumkin: montaj kabellar va kontrol kabellar.

Montaj kabellar - elektr jihozlarining ichki qismlarini o'zaro ulash, ularni tok manbaiga ulash uchun xizmat qiladi. Montaj kabellar o'zgaruvchan 500 V, o'zgarmas 750 V kuchlanishli toklarni uzatishga mo'ljallangan.

Montaj kabel - umumiy qobiqli, tolasi eng kamida ikkita bo'lgan bir-biridan izolyatsiyalangan ko'p sondagi tolalari bo'lgan o'tkazgichlardir. Montaj kabellar uchun tolalar soni ikkitan 14 tagacha etadi. Ular asosan mis va alyuminiydan tayyorlanadi. Ularning markalari APR, PGV, APPV -2 x 1,5, PRTO -3 x2,5, MKSH, MKESH va hakoza shaklda bo'ladi. A- alyuminiy simli, A- harfi birinchi o'rinda bo'lmasa u misdan tayyorlanganligini bildiradi. P-

provo (o'tkazgich), R-izolyatsiyasi rezinali, D - dvoynik ( ikki qavatli ) , G - gibkiy (egiluvchan) ko'ptolali, V - polivinilxlor izolyatsiyali, 2,3 - sonlar tolalar soni, 1,5; 2,5; sonlar uzatuvchi simlar ko'ndalang kesim yuzasi, mm<sup>2</sup> ; m - montaj, k - kabel, sh - shyolk (ipak) o'ralgan deyiladi.

Kontrol kabellar 500 v kuchlanishdan yuqori kuchlanishli o'zgaruvchan toklarni shahar ichida, erda, tunelda, shaxta va binolar ichiga o'rnatiladi, tolalar soni 4 tadan 37 tagacha etadi. Markasi KSBG, KSRT, KVRG, AKVRG kabi bo'ladi. K - kontrol, R - rezinali izolyatsiya, B - po'lat lenta bilan bronlashtirilgan - o'ralgan, S - svinovaniya (qo'rg'oshinli) izolyatsiya. G - korroziyaga qarshi, V - polivinil xloridli qobiq.

Kabelda tolalar soni ko'p bo'lgandan keyin ular bir-biriga nisbatan kondensator plastinkasi vazifasini bajaradi va demak ma'lum sig'imga ega bo'ladi. Bu sig'im kabelning uzunligiga bog'liq bo'ladi. Demak kabellar uzilgan bo'lsa, ta'mirlash ishlarini bajarishdan oldin ularni razryadlash - erga ulash lozim, ana shunda kabelda tok o'tish to'xtagandan keyin qolgan zaryadlar erga o'tib ketadi va elektromontyor yoki bexosdan tegib ketgan kishilar hayotiga xavf tug'dirmaydi. Kabelning elektr sig'imi quyidagi formula bo'yicha topiladi.

$$I = U / X_C \quad (1)$$

$X_C$ -bu sig'im qarshilik bo'lib, u  $X_C = 1 / S \omega$  ga teng.  $S$  - kabel elektr sig'imi,  $\omega$  - tsiklik chastota,  $\omega = 2\pi f$ ,  $f$  - elektr tarmog'idagi o'zgaruvchan tok chastotasi,  $f = 50$  Gts ga teng.

(1) formulaga  $X_S$  qiymatini qo'ysak

$$I = \frac{U}{\frac{1}{S\omega}} = US\omega = US2\pi f \quad (2)$$

Bu ifodadan  $S$  ni topamiz

$$S = \frac{I \cdot 10^{-6} A}{2\pi f \cdot U} \quad (3)$$

Ishni bajarish paytida kabelning bir uchi tok manbaiga, ikkinchi uchi hech narsaga ulanmaganligi uchun  $I$  tok kuchi juda kichik - mikroamperlarda bo'ladi.  $A$  ni amperga aylantirish uchun  $10^{-6}$  ga ko'paytirish zarur.

### **III. Kerakli jihozlar.**

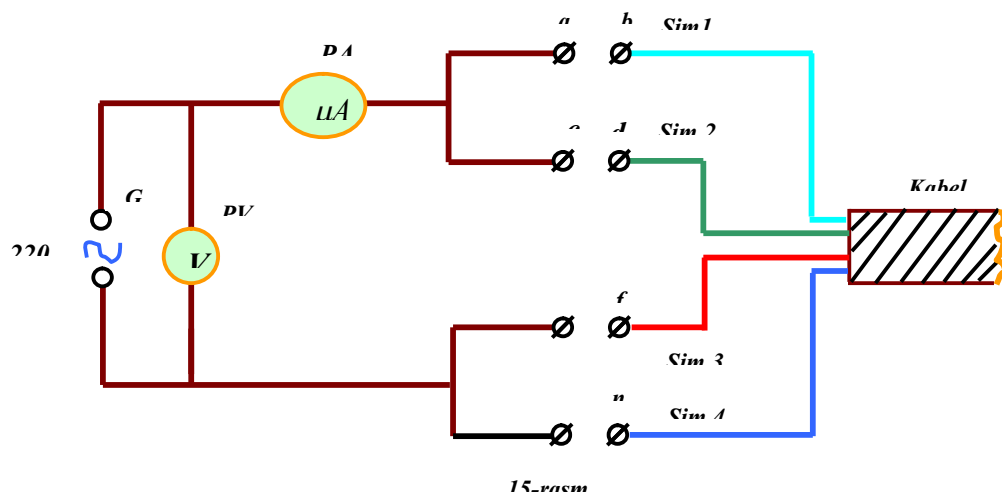
1. Uzunligi 4 ÷10 metrgacha bo'lgan besh tolali kabellar.
2. Mikroampermetr.
3. 220 V kuchlanishga mo'ljallangan vol'tmetr.
4. Ulash simlari.

### **IV. Ishni bajarish tartibi.**

1. Kerakli jihozlar tanlanadi.
2. Elektr sxema chiziladi va yig'iladi.
3. Jadvalga har bir qo'shni tola orasidagi o'lchangan natijalar yoziladi.
4. Kabelning elektr sig'imi (3) formula bo'yicha mikroifodalarda hisoblab chiqiladi, jadval to'ldiriladi.
5. Bu o'lchashlar turli uzunlikdagi kabellar uchun bajariladi.



6. Hisobot tuziladi.



12 -jadval.

№	Qisqa ulanadigan joylar	O'lchash natijalari		
		U, V	I, $10^{-6}$ A	C, mkf
1	a → b, l → d			
2	a → b, l → f			
3	a → b, k → n			
4	c → d, k → n			
5	c → f, k → n			

### V. Hisobot mazmuni.

1. Hisobot nomi.
2. Elektr asboblarning parametrlari.
3. Elektr sxema.
4. Hisoblash formulasi.
5. Hisoblash natijalari (jadval).
6. Xulosalar.

### VI. Sinov savollari.

1. Elektr sig'imi tushunchasi.
2. Sig'im qarshilik.
3. Kabelning elektr sig'imini o'lchashdan maqsad nima ?
4. Sig'im birliklari.
5. Hisoblash formulalari.

*Adabiyotlar.*

1. Karimov A.S. Botirov K.P, Kovalenko V.P, , Mirxaydarov M.M. "Elektrotexnika"  
(Masalalar to'plami va laboratoriya ishlari) Toshkent "O'qituvchi" 1975 y. 137-139 betlar.

## LABORATORIYA ISHI № 11

### ***Mavzu:*** BIR FAZALI TRANSFORMATORNI O'RGANISH.

#### ***I. Ishning maqsadi.***

1. Transformatorning tuzilishi va uning ishlash printsipi bilan tanishish.
2. Transformatsiya koeffitsienti, foydali ish koeffitsientini aniqlash.
3. Transformatoridagi kuchlanish tushuvini aniqlash.

#### ***II. Nazariy ma'lumot.***

Transformator o'zgaruvchan tok parametrlarini o'zgartirish uchun xizmat qiladi.

Transformatorning transformatsiya koeffitsienti - K quyidagi formula bilan aniqlanadi:

$$K = N_1/N_2 = U_1/U_2 = E_1/E_2$$

$N_1, U_1, E_1$  - transformator birlamchi chulg'amidagi o'ramlar soni, kuchlanish va EYUK.

$N_2, U_2, E_2$  - transformator ikkilamchi chulg'amidagi o'ramlar soni, salt ishlash kuchlanish va EYUK.

Transformatorning foydali ish koeffitsienti  $\eta$  quyidagi formula bilan aniqlanadi

$$\eta = R_2/R_1 \cdot 100 \%$$

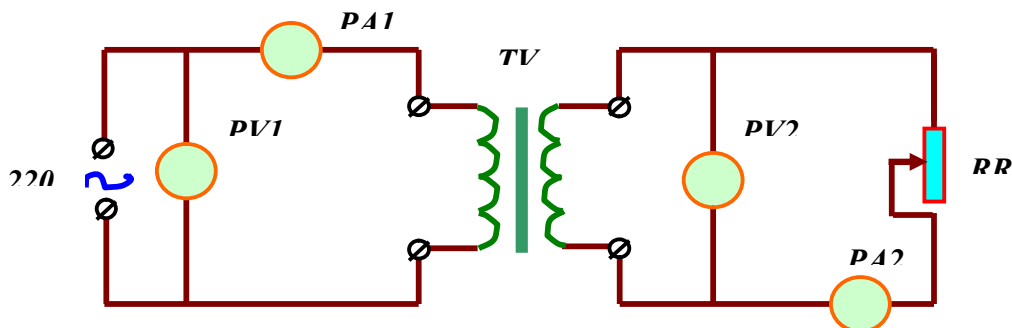
$R_2, R_1$  - transformator birlamchi va ikkilamchi chulg'amidagi quvvatlar.

Transformatoridagi kuchlanish tushuvi quyidagi formula bilan aniqlanadi:

$$\Delta U = (U_1 - kU_2) / U_1 \cdot 100 \%$$

#### ***III. Kerakli jihozlar.***

1. Bir fazali transformator.
2. 250 V o'zgaruvchan tok voltmetri.
3. 12 V 5 A kuchlanish va tok kuchini o'lchaydigan va voltmetr va ikkita ampermetr.
4. 5 A tokka mo'ljallangan reostat.
5. Ulash simlari.



16 -

#### IV. Ishni bajarish tartibi.

1. Kerakli asboblarni texnik xarakteristikalarini yozib oling.
2. Quyidagi elektr sxemani yig'ing (16-rasm).
3.  $k$ ,  $\eta$ ,  $\Delta U$  larni o'lchab 13- jadvalga yozing.  $\eta = f(I_2)$  bog'lanish olinadi.

13 -

jadval

№	$U_1$	$I_1$	$U_{20}$	$U_2$	$I_2$	$P_1$	$P_2$	$\eta$
	V	A	V	V	A	Vt	Vt	%

4.  $\eta$  - ning  $I_2$  ga bog'lanish grafigi  $\eta = f(I_2)$  chiziladi.
5. Hisobot tuzish.

#### V. Hisobot mazmuni.

1. Elektr jihozlari parametrlari.
2. Hisoblash formulasi.
3. Elektr sxema.
4. O'lchash natijalari yozilgan jadval .
5.  $\eta = f(I_2)$  bog'lanish grafigi.
6. Xulosa.

#### VI. Sinov savollari.

1. Transformator qanday qurilma?
2. Transformator ish rejimlari.
3. Transformatorning ishlash printsiplari .
4. Transformator turlari.

#### Adabiyotlar.

1. V.S. Popov, S.A. Nikolaev "Elektrotexnika" Toshkent "O'qituvchi". 1973 y. 221 -244 - betlar.

**Mavzu:** UCH FAZALI ASINXRON DVIKATELNI O'RGANISH VA UNI BIR FAZALI TOK TARMOG'IGA ULAB ISHLATISH.

**I. Ishning maqsadi.**

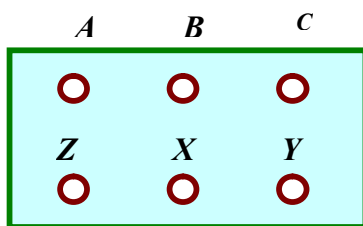
1. Uch fazali asinxron elektrodvigatelni statori faza chulg'amlarining boshi va oxirini topishni, ularni to'g'ri ulashni o'rganish.
2. CHulg'am uchlarini yulduz usulida ulashni o'rganish.
3. CHulg'am uchlarini uchburchak usulida ulashni o'rganish.
4. Uch fazali dvigatelni bir fazali tok tarmog'iga ulab ishlatish ko'nikmasini hosil qilish.
5. Dvigatel rotori aylanish yo'nalishini o'zgartirish sxemasi bilan tanishish.

**II. Nazariy ma'lumot.**

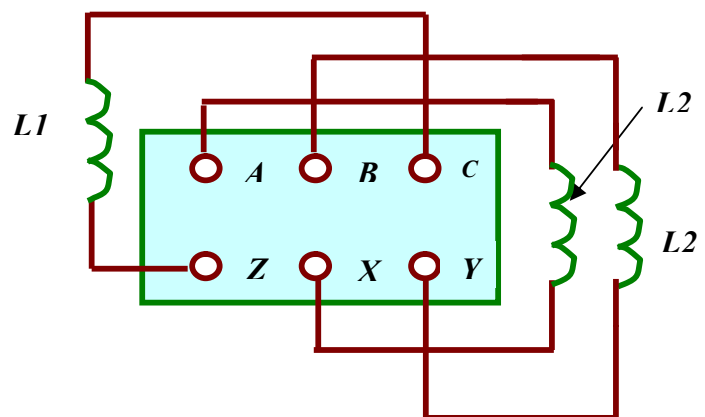
Elektrodvigatel - elektr energiyasini mexanik energiyaga aylantirish uchun xizmat qiladi. Ular bir va uch fazali ko'rinishda tayyorlanadi. Uch fazali asinxron (baravar emas,  $n_1 \neq n_2$ ) elektr dvigatel statorida bir-biridan  $120^\circ$  burchak ostida joylashtirilgan uchta chulg'am bo'lib, ularning har biridan korpusga ikkitadan sim, jami oltita sim chiqadi. Har bir chulg'amning tok tarmog'iga ulanadigan uchlarini A (S1), V(S2), S(S3), oxirlarini esa mos ravishda X (S4), U(S5), Z (C6) deb belgilab olamiz. Ularni 17 rasmda ko'rsatilganidek alohida panelga joylashtiramiz.

Ularning to'g'ri joylashtirilganligini tekshirib chiqish uchun Ommetr yoki sinov lampasidan foydalaniladi, lampaning nominal kuchlanishi tarmoq kuchlanishiga teng bo'lishi kerak. Agar ixtiyoriy chulg'am uchlari to'g'ri topilgan bo'lsa, lampochka yonishi yoki Ommetr strelkasi nol nuqtaga kelishi kerak. U holda 17-rasmda qaysi chulg'am uchlari joylashtirilganligi ma'lum bo'ladi va quyidagicha tasvirlanadi (18 -rasm).

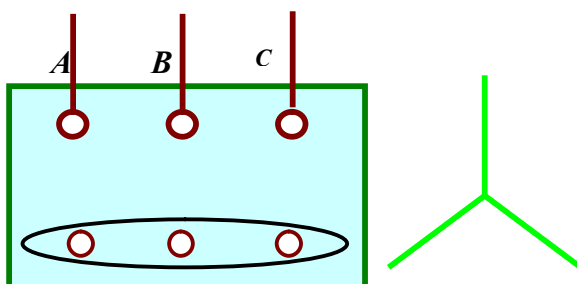
Chulg'am uchlarini aniqlab, ular qanday joylashtirilganligini ma'lum bo'lgach chulg'am uchlarini yulduz (shartli belgisi) yoki uchburchak usulida (shartli belgisi  $\Delta$ ) ulash ancha osonlashtiriladi.



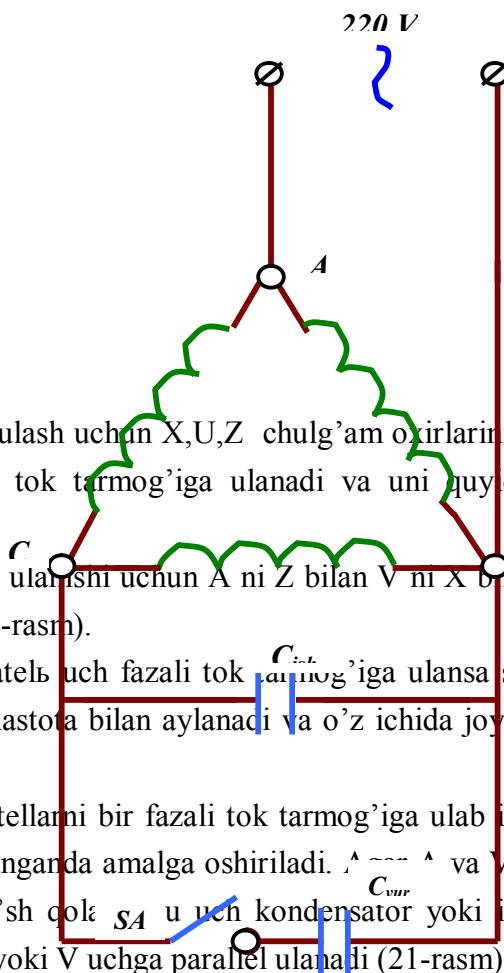
17-rasm



18-rasm



Stator chulg'am uchlarini yulduz usulida ulash uchun X,U,Z chulg'am oxirlarini o'zaro tutashtirish lozim, A,V,S uchlar esa uch fazali tok tarmog'iga ulanadi va uni quyidagicha tasvirlash mumkin (19 rasm).



Stator chulg'am uchlari uchburchak usulida ulanishi uchun A ni Z bilan V ni X bilan S ni U uchlar bilan o'zaro ketma - ket tutashtiriladi (20-rasm).

Ana shunday ulash ishlari tugagach dvigatel uch fazali tok tarmog'iga ulansa statorda aylanuvchi magnet maydon hosil bo'ladi va  $n_1$  chastota bilan aylanadi va o'z ichida joylashgan rotorni  $n_2$  chastota bilan aylanishga majbur qiladi.

Kichik quvvatli uch fazali asinxron dvigatellarni bir fazali tok tarmog'iga ulab ishlatish mumkin. Bu ish chulg'am uchlari uchburchak ulanganda amalga oshiriladi. A va V uchlar bir fazali tarmoqqa ulanadigan bo'lsa S uch bo'sh qola SA uch kondensator yoki induktiv g'altak (ya'ni faza siljitiv element) yordamida A yoki V uchga parallel ulanadi (21-rasm).

21-rasmda  $S_u$  - ishchi kondensator doimo ulanadi,  $S_{yu}$  - yuqori kuchli kondensator dvigatel ishlagandan keyin SA kaliti yordamida uzib qo'yilishi mumkin.

Dvigatel rotor harakat yo'nalishini o'zgartirish uchun 21-rasm tarmoqqa ulanadigan simni V dan S na o'zgartirib ulash kifoya.

### III. Kerakli asboblari.

1. Uch fazali kichik quvvatli asinxron dvigatelъ.
2. Ommetr yoki sinov lampasi.
3. Ulash simlari.
4. Vkluyuchatel
5. Bir fazali 220 V kuchlanishli tok tarmog'iga ulash joyi.

*IV. Ishni bajarish tartibi.*

1. Asinxron dvigatel pasporti bilan tanishib chiqish, ma'lumotlarni yozib olish.
2. CHulg'am uchlarini aniqlash va jadval bilan solishtiring.
3. CHulg'am uchlarini yulduz va uchburchak usulida ulashni mashq qilish.
4. Chulg'am uchlarini uchburchak usulida ulab dvigatelni bir fazali tok tarmog'iga ulab ishlatish (21- rasm).
5. Dvigatel rotorining aylanish yo'nalishini o'zgartirish uchun tarmoqda keladigan yoki parallel ulanuvchi nuqtalarini o'zgartirib ulash.
6. Hisobot tuzish.

*V. Hisobot mazmuni.*

1. Hisobot nomi
2. Elektr jihozlar parametrlari.
3. Ulash sxemalari.
4. Natijalar yozilgan jadval. (14-jadval)

14 -jadval

Chulg'am uchlarining ulanish sxemasi	Chulg'am uchlarini soni	Chiqish uchlarini nomi	Chulg'am uchlarini belgilanishi	
			boshi	oxiri
Ochiq sxema (ulangan)	6	I -faza II -faza	A V S	X U Z
"Yulduz" usulida ulash.	3 yoki 4	I-faza II -faza III -faza noъ faza	A V S	X, U, Z
"Uchburchak" usulida ulash	3	I uchi II uchi III uchi	A V S	

5. Xulosa.

## ***VI. Sinov savollari.***

1. "Asinxron" so'zini izohlang.
2. Elektrodvigatel qanday qurilma?
3. Aylanuvchi magnit maydonining hosil bo'lishini tushintiring.
4. Rotor, stator tuzilishini ayting.
5. Qanday quvvatli uch fazali asinxron dvigatellarni bir fazali tok tarmog'iga ulab ishlatish mumkin.
6. O'quv ustaxonalarigizda qanday elektr dvigateldan foydalanayotganligini o'rganib keling.

## ***Adabiyotlar.***

1. Glebovich A.A. "Elektrotexnikadan laboratoriya ishlari" Toshkent. "O'qituvchi" 1978 y. 95-98 betlar.
2. V.S. Popov, S.A. Nikolaev "Elektrotexnika" Toshkent. "O'qituvchi". 1973 y. 244 -268 -betlar.
3. Ответь на письмо читателю. Журнал "Radio". №10 .1972 y. str 60.

## LABORATORIYA ISHI № 13

***Mavzu:*** YARIM O'TKAZGICHLI TO'G'RILAGICHLARNI O'RGANISH.

### ***I. Ishning maqsadi.***

1. To'g'rilangan tok haqida ma'lumot berish.
2. Bitta, ikkita yarim davrli sxemani o'rganish.
3. Ko'priqli sxemani o'rganish.

### ***II. Nazariy ma'lumot.***

Doimiy tok manbalarining xizmat muddati cheklanganligi tufayli ko'pchilik hollarda o'zgaruvchan tokni o'zgarmas tokka aylantiruvchi moslama-to'g'irlagichlardan foydalaniladi. Ularning asosini yarim o'tkazgichli diod tashkil etgan shakli bilan tanishamiz.

1. Bir yarim davrli sxema (22-rasm)

Bu sxema uchun doimiy tok tashkil etuvchisi  $I_0$ , kuchlanishniki  $U_0$ , pulsatsiya koeffitsienti  $k$  quyidagilarga teng.

$$I_0 = I_m / \pi \quad (1)$$

$$U_0 = I_0 R_H = U_m / \pi - I_0 R_i \quad (2)$$

$$k = U_{1m} / U_0 = 1,57 U_0 / U_0 = 1,57 \quad (3)$$

2. Ikki yarim davrli sxema (23-rasm).

Bu sxema uchun tokning, kuchlanishning doimiy tashkil etuvchilari va pulsatsiya koeffitsienti quyidagi formulalar bilan topiladi.

$$I_0 = 2I_m / \pi \quad (4)$$

$$U_0 = I_0 R_H = 2 U_m / \pi - I_0 R_i \quad (5)$$

$$k = 0,67 \quad (6)$$

3. Ko'prikli bir fazali to'g'rilash sxemasi (24-rasm).

Amalda ikki yarim davrli sxema akkumlyatorlarni zaryadlovchi qurilma sifatida ishlatiladi.

Ko'prikning AV dioganali transformator ikkilamchi chulg'amiga, SD dioganali esa RH qarshilikka ulangan.

Transformator ikkilamchi chulg'amiga o'zgaruvchan kuchlanish berilganda uning ikkilamchi chulg'amida kuchlanish ishorasi har yarim davrda o'zgaradi. Natijada A nuqta potentsiali musbat, V niki manfiy bo'lganda shu yarim davr mobaynida tok

$$A \rightarrow VD1 \rightarrow C \rightarrow RH \rightarrow D \rightarrow VD3 \rightarrow B \rightarrow A$$

zanjir bo'ylab o'tadi, keyingi yarim davr mobaynida esa

$$V \rightarrow VD2 \rightarrow C \rightarrow RH \rightarrow D \rightarrow VD4 \rightarrow A \rightarrow V$$

yo'nalish bo'yicha o'tadi.

SHunday qilib bir davr mobaynida RH nagruzkadan doimo tok o'tib turadi, shuning uchun ko'prikli sxema ham ikki yarim davrli.

Bu sxema uchun  $I_0$ ,  $U_0$ ,  $k$  ning qiymatlari

$$I_0 = 2I_m / \pi \quad (7)$$

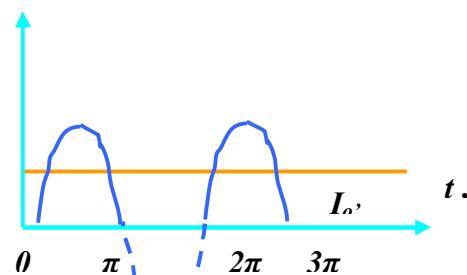
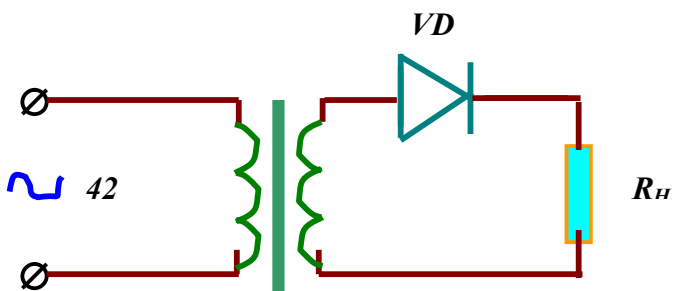
$$U_0 = I_0 R_H = 2 U_m / \pi - I_0 R_i \quad (8)$$

$$k = 0,67 \quad (9),$$

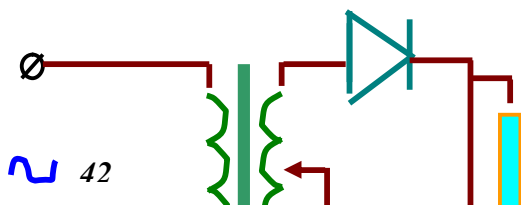
ya'ni (4),(5),(6) lar bilan bir xil

### III. Kerakli jihozlar.

1. YArim o'tkazgichli to'g'rilagich sxemalari.
2. O'zgaruvchan va o'zgarmas milliampermetrlari.
3. O'zgaruvchan va o'zgarmas tok vol'tmetrlari.
4. OMSH -3M ostsillografi (42 V)
5. Ulash simlari.
6. 42 V kuchlanishga mo'ljallangan tok manbai.



22-rasm







Tajriba nomeri	Tarmoq		To'g'rilangan tok			
	$U_1, V$	$I_1, mA$	$I_0, mA$	$U_0, V$	k	$P=I_0U_0, Vt$

#### ***V. Hisobotning mazmuni.***

1. Hisobot nomi.
2. Diod, elektr o'lchash asboblarinin parametrlari.
3. 22, 23 -rasmdagi o'lchash sxemalari.
4. Hisoblash va o'lchash natijalarini yozilgan jadval.
5. Xulosalar.

#### ***VI. Sinov savollari.***

1. "Yarim o'tkazgich" so'zining ma'nosini ayting.
2. "To'g'rilagich" so'zini izohlang.
3. Ko'priqli yarim o'tkazgichli sxemada tok yo'lini ko'rsating.
4. Qanday tipdagi to'g'rilagichlarni bilasiz?
5. Tekshirib o'tilgan to'g'rilagichlarning qaysi biri eng yaxshi to'g'irlash xususiyatiga ega?

#### ***Adabiyotlar.***

1. Glebovich A. A. " Elektrotexnikadan laboratoriya ishlari" Toshkent. "O'qituvchi" 1978 y. 150-156 betlar.
2. Evsyukov A. A. "Elektrotexnika" Moskva. "Prosveshenie" 1979. str. 115 -137.