

1-фенил-3-метилбутин-1-ол-3 **O‘ZBEKISTON RESPUBLIKASI**
OLIY VA O‘RTA MAXSUS TA‘LIM VAZIRLIGI

TOSHKENT KIMYO - TEXNOLOGIYA INSTITUTI

YOQILG‘I VA ORGANIK BIRIKMALAR KIMYOVIY TEXNOLOGIYASI
FAKULTETI

«NEFT-GAZNI QAYTA ISHLASH KIMYOVIY TEXNOLOGIYASI»
KAFEDRASI

Arifxodjaev Mirg‘iyos Dilshodovich

OLTINGUGURTLI BIRIKMALARI BO‘LGAN TABIIY GAZNI
XEMOSORBSIYA JARAYONI BILAN TOZALASH. ABSORBERNI
HISOBI, QUVVATI 2,3 MLRD M³/Y.

BITIRUV

MALAKAVIY ISH

Kafedra mudiri:

Ziyadullayev O.E.

Rahbar:

Absalyamova G.M.

Taqrizchi:

Bajardi:

Arifxodjaev M.D.

Toshkent – 2015

MUNDARIJA

Sahifa beti

1. KIRISH _____	4
2. TEXNIK-IQTISODIY ASOSLAR _____	7
3. XOM-ASHYO, MODDALAR VA TAYYOR MAHSULOT TAVSIFI _____	9
4. TEXNOLOGIK JARAYON TAVSIFI _____	14
5. ASOSIY QURILMANING TEXNOLOGIK HISOBI _____	30
6. O'LGHASH ASBOBLARI VA AVTOMATLASHTIRISH _____	40
7. ATROF-MUHIT MUHOFAZASI _____	45
8. MEHNAT MUHOFAZASI _____	51
9. FUQARO MUHOFAZASI _____	56
10. IQTISODIYOT BO'LIMI _____	53
11. FOYDALANILGAN ADABIYOTLAR _____	64
12. BITIRUV ISHINING QISQACHA MAZMUNI _____	65

KIRISH

Mahsulot raqobatdoshligini ta'minlash uchun ishlab chiqarishni texnik va texnologik yangilash bo'yicha katta kichik loyihalarni izlash buning uchun zarur mablag' va manbalarni topish bu har bir korxonada rahbari va muhandis texnik xodimlarning birinchi navbatdagi eng muhim vazifasi va majburiyati bo'lmog'i kerak

I.A.Karimov

O'zbekiston zaminida uglevodorod zahiralari, neft va gazning eng boy xom ashyo bazasiga ega bo'lib, uning 60 foizga yaqin hududida neft va gaz olish imkoniyati mavjud. Respublikaning beshta neft va gaz beruvchi hududida (Ustyurt, Buxoro-Xiva, Hisor, Surxondaryo, Farg'ona) 203 ta uglevodorod xom ashyosi olinadigan konlar topilgan, shundan 104 tasi gaz va gaz kondensati konlari, 99 tasi neft-gaz kondensati va neft konlaridir.

Mavjud konlarning 48 foizi o'zlashtirilmoqda, 34 foizi esa o'zlashtirilish uchun tayyorlab qo'yilgan, qolganlarida qidiruv ishlari davom ettirilmoqda. Mustaqilligimizning birinchi kunlaridanoq tarmoqda keng ko'lamda olib borilgan tuzilmaviy islohotlar natijasida 1995 yildan boshlab neftni import qilish to'xtatilib, O'zbekiston neft mustaqilligiga erishdi. Energetika mustaqilligini qo'lga kiritish, sobiq ittifoq davlatlarini qamrab olgan chuqur iqtisodiy buhron, iqtisodiy va savdo aloqalarining uzilishi, narh-navo va inflyatsiyaning o'sishi sharoitida amalgam oshirildi. Mustaqillik yillari davomida tarmoq tuzilishini takomillashtirish, uni texnik qayta jihozlash, qazib olishni intensivlashtirish, neft va gaz qazib chiqarish hajmini oshirish bo'yicha qilingan ulkan ishlar neft va gaz tarmog'ini barqarorlashtirish va rivojlantirishga imkon berdi. Faoliyatning ma'muriy-buyruqbozlikdan bozor mexanizmlariga o'tilishini ta'minlovchi, tuzilmaviy qayta qurishlarning bosqichlari O'zbekiston Prezidenti I.Karimov tomonidan 1992 yilda belgilab berilgan quyidagi uchta strategic masalani hal qilish bilan uyg'unlashtirildi:

1. Respublikaning neft mustaqilligiga erishish maqsadida neft va gaz kondensatini qazib olishni ko'paytirish.
2. Ishlab chiqarilayotgan mahsulot sifatini jahon andozalari darajasiga yetkazish, neft va gazni qayta ishlash bo'yich texnologik jarayonlarni chuqurlashtirish.
3. O'zbekistonning neft-gaz tarmog'ida yangi konlarni ochish yo'li bilan uning xomashyo bazasini mustahkamlash uchun avvalambor suyuq uglevodorodlar zaxirasini ko'paytirish.

Bugungi kunda O'zbekistonning zamonaviy neft-gaz sanoati iqtisodiyotning yirik tarmoqlaridan bo'lib mamlakat energetika bazasining eng muhimlaridan hisoblanadi. Tarmoqda katta ilmiy-texnik salohiyat yaratilgan bo'lib uni rivojlantirish bo'yicha muayyan yutuqlarga erishilgan. Yoqilg'i energetika majmuini jadal rivojlantirish davlatimiz siyosatining ustuvor yo'nalishi hisoblanadi. O'rta Osiyo gaz konlaridan olinadigan 1m^3 gazning tarkibidan 15-170 sm^3 suyuq gaz kondensatlari olinadi. Hozirda Respublikamizda jaxon sifat andozalariga mos keluvchi tayyor neft mahsulotlarini tashqi bozorga chiqarilyapti. O'zbekiston mustaqillikka erishgunga qadar neft va gazni qayta ishlash zavodlari Oltiariq (1906 y.), Farg'ona (1958 y.) va Muborak (1971 y.) gazni qayta ishlash zavodlari qatoriga 1997 yil avgustda ishga tushirilgan Buxoro neft va gazkondensatini qayta ishlashga mo'ljallangan zavod va 2001 yilda Muborak ushk qo'shildi. Umuman O'zbekistondagi neft va gazni qayta ishlash sohasini vujudga kelishiga nazar solsak, XIX – asr oxirida Farg'ona vodiysida ochilgan dastlabki konlar asosida 1904-1906 yillarda O'zbekistonda birinchi Oltiariq neftni qayta ishlash zavodi ishga tushirilishidan boshlangan. Zavod asosan neftni birlamchi qayta ishlashga mo'ljallangan bo'lib, hozirgi vaqtdagi ishlab chiqarish quvvati yiliga 1.5 mln.tonnani tashkil etadi. Maxsulot ishlab chiqarishni ko'paytirish maqsadida 1958 yilda Farg'ona neftni qayta ishlash zavodi ishga tushirildi. Zavodda neftni birlamchi va ikkilamchi qayta ishlash jarayonlari olib boriladi. Uning hozirgi vaqtdagi ishlab chiqarish quvvati yiliga 5.5 mln. tonna neft va kondensatini qayta ishlashga mo'ljallangan. Zavodda shuningdek, yiliga 500 ming tonna moy ishlab chiqarish quvatiga ega qurilmalari mavjud. 1996yil Farg'ona

neftni qayta ishlash zavodi chet el ilg'or texnologiyalari (Yaponiya) asosida qayta rekonstruksiya qilindi. Hozirda zavodda neft maxsulotlarini 50 dan ortiq xili ishlab chiqariladi. Respublikamizda neftni qayta ishlash bilan birgalikda gazni qayta ishlash sohasiga ham katta e'tibor berildi. 1971 yil dekabrda Muborak gazni qayta ishlash zavodi birinchi navbati ishga tushirildi. Zavod asosan xalq xo'jaligi uchun eng arzon yoqilgi, tabiiy gaz etishtirib beradi. Zavodning dastlabki quvvati yiliga 5 mlrd. m³ gazni qayta ishlashdan boshlangan. 1978-80 yillarda zavodning ikkinchi va uchinchi navbatlari ishga tushirilib, umumiy quvvat yiliga 10 mlrd. m³ ni tashkil etdi. 1984 yil to'rtinchi navbati ishga tushirildi va umumiy quvvat yiliga 25 mlrd. m³ ni tashkil etdi. Hozirgi vaqtda umumiy quvvat yiliga 30 mlrd. m³ ni tashkil etadi. Muborak gazni qayta ishlash zavodi xomashyo manbalari asosan yuqori oltingugurtli (4,5-5,0%) O'rtabuloq, Dengizko'l-Xauzak, Samantepa konlari va kam oltingugurtli (0,08-0,3%) Kultak, Zevarda, Pamuq, Alan gaz konlaridir. Zavodning asosiy mahsulotlari tabiiy gaz, texnik oltingugurt, barqarorlashtirilgan kondensat va suyultirilgan gaz hisoblanadi.

TEXNIK IQTISODIY ASOSLAR

Tabiiy gazni qazib olish va qayta ishlash jadal sur'atlarda oshib bormoqda. Yangi konlar (Ustyurtda) ochilmoqda. Hozir yiliga 55-60 mlrd.m³ gacha gaz qazib olinayapti.

Tanlangan qurilish nuqtasi Muborak gazni qayta ishlash zavodini joylashtirish bilan iqtisodiy qulay hisoblanadi. U mehnat resurslarini, xom ashyoni, elektr energiyani suv resurslarini va transportlarni ratsional ishlatishga imkon beradi.

Maxsulot foydalanuvchilari avtokorxonalar, temir yo'l transporti, Muborak USHKni deyarli xamma ko'rilgan mahsulotlardan foydalanish mumkin.

Xisobga olinadigan ko'rsatkichlar.

1. Qishloqni meteorologik sharoitini qurilish va remont ishlari texnik shartiga to'liq muvofiq keladi, bu esa rivojlanish suratini engillashtiradi va tezlashtiradi. yoz juda issiq, qish nisbatdan issiqroq shamol yo'nalishi; shimoliy sharqiy yo'nalishda.

Xavo harorati; qishda -4⁰C, yozda esa +50⁰C.

Yillik yog'ingarchilik miqdori 100 mm gacha Dengiz satxidan balandligi 220m Klimatik sharoit qurilmalarni ochiq maydonda joylashtirishga imkon beradi.

2. Xom ashyo ko'rsatkichi;

Gaz kimyo majmuasiga janubiy gaz konlari va janubiy g'arbiy gaz konlaridan olinadi. Ularning kimyoviy tarkibi Azotli 1,584 : CO₂ 2,307: Metan 90,52: Etan 3,537: Propan 1,06:

Gaz zavodga truba provodlar orqali kelganligi uchun transport xarajatlari bo'yicha sarflarni kamaytirishga imkon beradi.

3 . Suv ko'rsatgichi;

Tabiiy sharoitni muhim sharoitlaridan biri zavodning suv ta'minoti quvurlari va zavodning suv zaxira omborlari amalga oshiriladi. Qayta ishlangan suvlarni tozalash uchun siklon ham mo'ljallab qo'yishgan. Loyixada USHK ni oqova suvlarni kamaytirish uchun tozalash qurilmalari ham qurilgan.

4.Energetik ko'rsatkichi;

Gazni qayta ishlash bo'yicha qurilma energiya sanoati xisoblanadi.

Jarayonni olib borish uchun kelayotgan miqdordagi issiqlik talab qilinadi. Gazni ajratish kalonnalarda va Toza oltingugurt olishda. Ryaktor generatorlarda atm bosimiga ega. Issiqlikdan tashqari, nasos, ventilyatorlarni harakatga keltirish va sovutish uchun katta miqdorda elektro energiya kerak. Elektr energiya manbai shahar energosoz xisoblanadi.

5 . Transport ko'rsatgichi.

Shaharlararo aloqa temir yo'l magistrallari yordamida amalga oshiriladi. tuman ichida transportli bosqich temir yo'lda, hamda avtotransport yordamida amalga oshiriladi. Muborak avto va temir yo'llar kesishmasida joylashgani uchun temir yo'l tarmoqlari yaxshi rivojlangan. Xom ashyo temir yo'ldan mahsus sisternalarda va truba provodlarda olib kelinadi, mahsulotlarni esa temiryo'l yordamida olib chiqiladi.

6 . Mehnat ko'rsatgichi;

Loyixalanayotgan korxonalar Qashqadaryo aholisi hisobiga ishchi kuchi bilan ta'minlanadi. Tuman aholisi yiliga 2% ga o'sadi. Bu ishlab chiqarishni butun hajmini ishchi kuchi bilan ta'minlash imkoniyatini beradi. Loyixalanayotgan ob'ektda ishlash uchun mutaxasislarni Toshkent Kimyo texnologiya instituti tayyorlab berishi mumkin. Tajriba almashish va malaka oshirish uchun mutaxasislarni ilg'or korxonalar bilan aloqa o'rnatilgan.

7. Qurilish ko'rsatkichi;

Tumanda materiallarni resurslarni yanada tejamkor ishlatish uchun xamma imkoniyatlar bor va yangi ob'ektlarni ishga tez tushurish mumkin. Qurilishni takomillashtirish va intensivlashtirish uchun qurilish korxonalarini bilan kelishuv kontraktlari tuziladi.

Xom-ashyo, moddalar va tayyor mahsulot tavsifi

Oltिंगugurtdan tozalash qurilmalari uchun xom ashyo sifatida «Muborakneftegaz» USHK qazilma konlaridan olinayotgan yuqori oltिंगugurtli va kam oltिंगugurtli tabiiy gaz hisoblanadi.

Muborak gazni qayta ishlash zavodiga (GQIZ) berilayotgan kam oltिंगugurtli tabiiy gaz xom ashyosining sifati «O‘zgeoburneftgazqazibchiqarish» Aksionerlik Jamiyati (AJ) «Muborakneftegaz» GQIB (gazni qayta ishlash Boshqarmasi)ning Pamuk, Kultak, Zevarda, Alan, Ko‘kdumaloq konlaridan kam oltिंगugurtli yonuvchi tabiiy gazlar KSt 05786726-04:2003 talablariga to‘g‘ri kelishi shart. Texnik talablar 1-jadvalda keltirilgan.

1-jadval

Ko‘rsatgichlar nomi	KS 05786726-04:2003 bo‘yicha qiymatlar		Nazorat shartligi haqida qayd
	Kultak, Alan, Ko‘kdumalok	Zevarda, Pamuk	
1. Namlik bo‘yicha shudring nuqtasi harorati, °Sdan yuqori emas 01.04 dan 31. 10 gacha 01.11 dan 31.03 gacha	0 -5	8 8	Aniqlanishi shart
2. Uglevodorodlar bo‘yicha shudring nuqtasi harorati, °C dan yuqori emas 01.04 dan 31.10 gacha 01. 11 dan 30.03 gacha	0 0	15 15	Aniqlanishi shart
3. Vodorod sulfidning, hajm. % dan ko‘p emas	0,12	0,12	Aniqlanishi shart
4. Merkaptanli oltिंगugurt massasi, g/m ³ dan ko‘p emas	0,036	0,036	Aniqlanishi shart
5. Mexanik aralashmalar massasi, g/m ³ dan ko‘p emas	0,003	0,003	Aniqlanishi shart
6. Kislorodning hajm. qismi, hajm. % dan ko‘p emas	1,0	1,0	-

Izoh: Zevarda, Pamuk konlari bo‘yicha namlik va uglevodorodning shudring nuqtasi harorati ko‘rsatgichlari «Zevarda», «Pamuk»da sovutgich stansiyasining ishga tushirilishigacha haqiqiy hisoblanadi.

Kam oltingugurtli tabiiy gaz quyidagi o'rtacha tarkibdan iborat.

2-jadval

№	Konlar nomi	Tarkib, hajm. %							
		H ₂ C	CO ₂	CH ₂	C ₂ H ₆	C ₃ H ₈	C ₄ H ₁₀	C ₂ H _{12+V}	H _{2+P}
1	Zevarda	0,08	3,30	90,61	3,57	0,63	0,23	1,20	0,33
2	Alan	0,08	3,57	90,83	3,65	0,74	0,33	0,25	0,55
3	Kokdumalok	0,08	3,35	89,21	3,84	0,94	0,25	1,72	0,43
4	Pamuk	0,07	3,75	90,51	3,64	0,82	0,23	0,28	0,53
5	Kultak	0,08	3,98	90,23	3,56	0,82	0,34	0,37	0,45

Yuqori oltingugurtli gazlar sifatiga talab «Muborak GQIZ» USHKga beriladigan yuqori oltingugurtli yonuvchi tabiiy gazlar KSt 05786726-05:2005 bo'yicha qat'iy belgilab qo'yilgan. Sifat ko'rsatgichlari 5-jadvalda keltirilgan.

3-jadval

№	Ko'rsatgichlar nomi	KSt 05786726-05:2005 bo'yicha qiymatlar	Nazorat shartligi haqida qayd
1.	Bosim 5,5 MRa dagi gaz quvuriga kirayotgan gazning harorati, °C ko'p emas	55	-
2.	Kislorodning hajm. qismi, % dan ko'p emas	1,0	-
3.	Mexanik aralashmalar massasi, g/m ³ dan ko'p emas	0,003	Aniqlanishi shart

O'rta-buloq, Xauzak-Dengizko'l konlaridagi yuqori oltingugurtli tabiiy gaz quyidagicha o'rtacha tarkibga ega.

4-jadval

№	Konlar nomi	Miqdor, hajm. %							
		H ₂ C	CO ₂	CH ₂	C ₂ H ₆	C ₃ H ₈	C ₄ H ₁₀	C ₅ H _{12+V}	H _{2+P}
1	Urta - Bulak	5,00	4,70	86,32	1,80	0,27	0,15	0,36	1,40
2	Xauzak-Dengizko'l	4,49	4,27	88,63	1,40	0,26	0,11	0,33	0,51

Xom ashyo gazi tarkibida merkaptanlar RSH ham uchrab turadi va shu sababli yuqori oltingugurtli gazda uning konsentratsiyasi 100mg/m³ ga ham etadi.

Tabiiy xom ashyo gazi rangsiz, yonuvchan, oltingugurt birikmalari bo'lganligi sababli zaharli, portlash havflidir.

Ekspanzer gazi

Ekspanzer E-6 da (12-blok uchun E-1) bosimni 0,6 MRa gacha tushirganda MDEAning to'yingan eritmasidan hosil bo'lgan shabodalash (nuratish) gaz tarkibi asosan MDEAga yuqori bosimda absorbsiyalangan engil uglevodorodlardan iborat bo'ladi.

Loyiha bo'yicha:

– kam oltingugurtli gazni MDEA bilan tozalashdagi ekspanzer gazi quyidagi tarkibga ega:

5-jadval

№	Ko'rsatgichlar nomi	O'lchov birligi	Loyiha bo'yicha me'yor
1.	Vodorod sulfid miqdori	hajm. %	0,03 gacha
2.	Karbonat angidrid miqdori	hajm. %	0,14 gacha
3.	Suv bug'i miqdori	hajm. %	1,00 gacha
4.	Uglevodorodlar miqdori	hajm. %	99,0 gacha

– yuqori oltingugurtli gazni MDEA bilan tozalashdagi ekspanzer gaz quyidagi tarkibga ega:

6-jadval

№	Ko'rsatgichlar nomi	O'lchov	Loyiha bo'yicha
1.	Vodorod sulfid miqdori	hajm. %	4,0 gacha
2.	Karbonat angidrid miqdori	hajm. %	14,1 gacha
3.	Suv bug'i miqdori	hajm. %	1,00 gacha
4.	Uglevodorodlar miqdori	hajm. %	80,9 gacha

Oltingugurt ishlab chiqarish uchun nordon gaz

Kam oltingugurtli gazni qayta ishlashdagi to'yingan eritmani desorbsiyalash jarayonida ajralib chiqqan nordon gaz quyidagi ko'rsatgichlarga ega:

7-jadval

№	Ko'rsatgichlar nomi	Loyiha bo'yicha me'yor	Nazorat shartligi haqida qayd
1.	Vodorod sulfid miqdori, hajm. % dan kam emas	3,0-3,2	Talab bo'yicha aniqlanadi
2.	Karbonad angidridning miqdori, hajm. % dan ko'p emas	90,8-91,8	Talab bo'yicha aniqlanadi
3.	Uglevodorodlar miqdori, hajm. % dan ko'p emas	1,0	Talab bo'yicha aniqlanadi
4.	Namlik miqdori, hajm. % dan ko'p emas	4,0	Talab bo'yicha aniqlanadi

Klaus jarayoni uchun xom ashyo bo'lgan yuqori oltingugurtli gazni qayta ishlashda ajralib chiqqan nordon gaz quyidagi talablarga to'g'ri kelishi kerak:

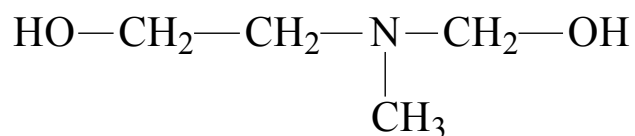
8-jadval

№	Ko'rsatgichlar nomi	Loyiha bo'yicha me'yor	Nazorat shartligi haqida qayd
1.	Vodorod sulfid miqdori, hajm. % dan kam emas	53,0	Aniqlanishi shart
2.	Karbonad angidridning miqdori, hajm. % dan ko'p emas	41,0	Aniqlanishi shart
3.	Uglevodorodlar miqdori, hajm. % dan ko'p emas	1,00	Aniqlanishi shart
4.	Namlik miqdori, hajm. % dan ko'p emas	4,50	Aniqlanishi shart

Kam oltingugurtli va yuqori oltingugurtli xom ashyo gazidan olingan nordon gazlar o'ta zaharli, kuchli emiruvchi, portlash havfli gazdir.

Texnik metildietanolamin (MDEA) TSH 2423-005-11159873-2000

MDEA, tabiiy gaz tarkibidagi nordon komponentlardan tozalash uchun ishlatiladi. Molekulyar og'irligi – 119,2. MDEA formulasi – $S_5H_{11}N(OH)_2$ yoki tuzilishi bo'yicha quyidagi ko'rinishga ega



MDEA inson organizmiga ta'siri bo'yicha havflilik sinfi 3 bo'lgan yog'simon suyuqlikdir. O'ziga xos hidli, rangi och sariqdan to'q sariqqacha o'zgaruvchan bo'lib, emirish aktivligi va ko'pik hosil qiluvchanlik xossalari bo'yicha aminlardan biri dietanolamin (DEA) bilan aynan bir xildir. Havо bilan portlash havfli bo'lgan aralashmalar hosil qilmaydi.

9-jadval

№	Ko'rsatgichlar nomi	TSh. bo'yicha qiymat		Nazorat shartligi haqida qayd
		Oliy sort	1- sort	
1.	Tashqi ko'rinishi	Mexnik aralashmalarsiz tiniq suyuqlik		Ko'z bilan
2.	Zichlik, 20 °C haroratda g/sm ³	1,036-1,042	1,036-1,042	Talab bo'yicha aniqlanadi
3.	Metildietanolaminning og'irlik qismi, % dan kam emas	99,0	98,5	Aniqlanishi shart
4.	Aralashmalar miqdori, % dan ko'p emas, shu jumladan: suv miqdori, % dan ko'p emas	1,0 0,2	1,5	Talab bo'yicha aniqlanadi

TEXNOLOGIK JARAYON TAVSIFI

Planetamizda tabiiy gazning zapasi juda katta (taxminan 10^{15} m³). Tabiiy gazning asosiy komponenti metandir. Uning tarkibida etan, propan, butan buladi. Shunday bir qonuniyat bor: uglevodorodning ijobiy molekula massasi qancha katta bo'lsa, u tabiiy gazda shuncha kam bo'ladi.

Tabiiy gaz yonganda juda ko'p issiqlik ajralib chiqadi, shuning uchun u qozon qurilmalarida, domna, marten xamda shisha pishirish pechlarida va boshqalarda energetik jixatdan samarali va arzon yoqilg'i xisoblanadi. Ishlab chiqarishda tabiiy gazdan foydalanish mexnat unumdorligini ancha oshirish imkonini beradi. Tabiiy gaz —kimyo sanoati uchun xom ashyo manbaidir: undan atsetilen, etilen, vodorod, qurim, turli plastmassalar, sirka kislota, buyoqlar, medikamentlar va boshqa maxsulotlar olinadi.

Gaz aralashmalarini tozalagan alohida uglevodorodlarga yoki uglevodorodlar qismlariga (fraksiyalariga) ajratish uchun quyidagi jarayonlarni: absorbsiya, adsorbsiya, rektifikatsiya (bosim ostida), xemosorbsiya va ko'p usullik qo'llaniladi (kombinirlash).

Absorbsiya – gaz aralashmasidagi propilendan pentangacha bo'lgan fraksiyalarni ajratib olish uchun ishlatiladi. Ajralayotgan qismda etan va etilen ham uchrashi mumkin.

Bu usul gaz oqimiga qarama-qarshi harakatlanadigan absorbentni yutishidan iborat. Gaz komponentlari suyuqlikda eriydilar. Komponentni molekulyar og'irligi ortishi bilan ular absorbentda shuncha yaxshi eriydi.

Masalan: pentan to'liq eriydi.

butan – 90-95% yutiladi.

propan – 75-80%.

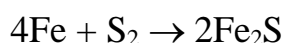
etan – 25-30%.

metan esa ancha kam miqdorda yutiladi.

Gazlarni oltingugurt birikmalaridan tozalash

Tabiiy gaz va neft bilan chiqadigan yoʻldosh gazlar tarkibida uglerod (II) oksidi va vodorod sulfidi saqlangani uchun nordon gazlar deyiladi. Bu gazlar tarkibida bundan tashqari serouglerod (CS_2), serookis uglerod (COS), merkaptanlar RHS boʻladi. Tabiiy gazdan ajratib olingan suyuq komponentlar tarkibida sulfid RSR, disulfid RSSR boʻladi. Oltingugurtli birikmalar zaharli moddalar qazib olishda, transportirovka qilishda va gazni qayta ishlashni qiyinlashtiradi. Bu xususiyat uglerod (II) oksidiga ham tegishli. Vodorodsulfid – organizmni falaj qiladi, rangsiz gaz, palagʻda tuxumni hidini beradi va tabiiy gazning tarkibidagi oltingugurtli birikma ichida eng faoli, $-60,4^{\circ}C$ da rangsiz suyuqlikka aylanadi, $-85^{\circ}C$ da kristallanadi. Qattiq H_2S uch xil modifikatsiyada $-170^{\circ}C$, $-147^{\circ}C$, $-85^{\circ}C$ da haroratlar oraligʻida boʻladi. H_2S normal sharoitda bir hajm suvda uch hajm eriydi normal sharoitda $20^{\circ}S$ vodorod sulfidni ishlab chiqishda ruxsat etilgan konsentratsiyasi $PDK_{i,j} = 0,01 \text{ mg/m}^3$, $PDK_x = 0,008 \text{ mg/m}^3$.

Metallarni korroziyaga uchratadi va sulfidlar hosil qiladi.



Serauglerod CS_2 – rangsiz suyuqlik, zichligi 1,29, qaynash harorati $46,3^{\circ}C$, erish harorati $-112^{\circ}C$, suvda yaxshi erimaydi.

$0^{\circ}C$	$10^{\circ}C$	$20^{\circ}C$	$30^{\circ}C$	$40^{\circ}C$
0,24	0,23	0,21	0,18	0,11

Harorat ortishi bilan suvda eruvchanlik kamayadi. Kizdirganda metallarni korroziyaga uchratadi. Yuqori haroratda H_2 bilan reaksiyaga kirishadi va H_2S hosil qiladi.

COS – serookis uglerod – Rangsiz va hidsiz, tez alanga oladigan gaz. Suyuqlanish harorati – $50^{\circ}C$, qaynash harorati – $138^{\circ}C$.

Tiollar (merkaptanlar) – Umumiy formulasi RHS – organik birikma. Noxush hidli suyuqlik, gaz tarkibiga qoʻshadi, ampulalarda boʻladi. Suvda

erimaydi. Organik birikmalarda yaxshi eriydi. Reaktorlarga tushib qolsa katalizatorlarni zaharlaydi.

Gazlarni nordon komponentlardan tozalash uchun absorbsiya va adsorbsiya jarayonlari qo'llaniladi. Suyuqliklar qo'llaniladigan jarayonlarni shartli ravishda quyidagi guruhlarga bo'lish mumkin:

1. **Xemosorbsiya jarayonlari** – bu jarayonlar H_2S va CO_2 ni absorbentning aktiv qismi bilan kimyoviy ta'sir etishga asoslangan. Bu jarayonlarning keng tarqalgan reagentlari aminlar va ishqorlardir.

2. **Absorbsiya jarayonlari** – bu jarayonlar gaz tarkibidagi nordon komponentlarni absorbentlarda erishiga asoslangan. Absorbentlar sifatida N – metilpirrolidon, glikollar, propilenkarbinat, tributilfosfat, metanol va hokazo qo'llaniladi. Bu jarayonlarni afzalligi – ko'p miqdordagi nordon komponentlarni qayta ishlaganda bilinadi, chunki absorbentlarni yutish qobiliyati gazdagi nordon komponentlarning porsial bosimiga to'g'ri proporsionaldir.

3. **Kombinatsiyalangan jarayonlar** – bu jarayonlarda bir vaqtning o'zida ximik va fizik yutuvchilar qo'llaniladi. Bu jarayonlar ichida eng ko'p tarqalgan sulfinol jarayonidir. Bu jarayonda yutuvchi sifatida sulfolan qo'llaniladi. Tetragidrotiofen dioksidi va birorta kimyoviy yutuvchi qo'yib ishlatiladi. Kimyoviy yutuvchi sifatida aminlar qo'llaniladi, 1- navbatda diizopropanolamin (DIPA). Barcha qo'llaniladigan usullarda nordon komponentlarni yutuvchilar quyidagi talablarga javob berishi kerak:

- A) Selektiv bo'lishi.
- B) Kimyoviy va termik barqaror.
- V) Parlarini bosimi past va korroziyasi past darajada bo'lishi kerak.
- G) Yuqori yutish qobiliyatli.
- D) Uglevodorodlarga nisbatan kimyoviy inert.
- E) Arzon bo'lishi va kamyob bo'lmasligi kerak.
- J) Kam zaharli bo'lishi.

4. **Oksidlash jarayonlari** – bu jarayonlar yutilgan vodorod sulfidni element oltinugurtga aylantirishga asoslangan. Bu jarayonlarga misol qilib Djimmarki-

Vetrokon yoki Stretford jarayonlarini ko'rsatish mumkin. Birinchi jarayonda yutuvchi sifatida ishqoriy metallni qaynoq eritmasi qo'llaniladi. Jarayon davomida yutilgan vodorod sulfid oltingugurtga aylanadi. SO_2 ga nisbatan bu jarayon oddiy siklik sorbsion jarayondir. Bu jarayonning asosiy kamchiligi qo'llaniladigan yutuvchining juda zaharliligidir. Stretford jarayonida yutuvchi sifatida antraxinon-disulfokislotani natriyli tuzining suvli eritmasi qo'llaniladi.

5. **Adsorbsiya jarayonlari** – bu jarayonlar asosan tabiiy va neft bilan chiqadigan yo'ldosh gazlar tarkibida oltingugurtli birikmalar miqdori juda oz bo'lganda qo'llaniladi. Adsorbent sifatida bu jarayonlarda aktivlangan ko'mir, molekulyar elak (tabiiy seolitlar) qo'llanilishi mumkin. Gazni tozalash usulini tanlashda, uni tarkibiga, tovar mahsulotni ishlatish sohasiga (xo'jalikda ishlatiladimi yoki motor yoqilg'isimi, kimyoviy mahsulotlar ishlab chiqarish uchun xom ashyomi), ma'lum markali yutuvchini borligiga qarab tanlanadi. Bunda texnologik sxema va qayta ishlash usulini tanlab olishda asosiy ko'rsatkich bo'lib xom ashyodagi H_2S va CO_2 ni va seraorganik birikmalarni konsentratsiyasi e'tiborga olinadi.

Gazlarni tozalash texnologiyasini tanlab olinayotganda H_2S bilan bir qatorda uglevodorodlarni ham konsentratsiyasi chegaralab qo'yiladi. Klaus qurilmasiga berilayotgan gazning tarkibida uglevodorodlar miqdori 2-4% dan oshmasligi kerak. Chunki yuqori bo'lsa katalizator aktivligini pasayishiga olib keladi. Fizik yutgichlarni qo'llash tabiiy gaz tarkibidagi nordon komponentlarni parsial bosimi katta bo'lganda afzaldir. Adsorbsiya jarayonining bosimini oshirish sistemada adsorbentni sirkulyasiya sonining kamaytirishga va desorbsiya (regeneratsiya) blokida energiya sarfini kamaytirishga yordam beradi. Fizik yutgichlarni asosiy kamchiliklari bu–uglevodorodlarga nisbatan past saylovchanligidir. Shuning uchun gazlarni qayta ishlashdan oldin ularni uglevodorodlardan tozalash vazifasi qo'yiladi. Gazlarni tarkibidagi H_2S konsentratsiyasi past bo'lganda oksidlash jarayonlarini qo'llash va parsial bosimi o'rtacha bo'lganda xemosorbsiya jarayonlarini qo'llash kerakdir.

Gazlarni aminlar bilan tozalash

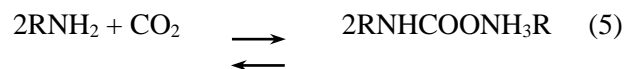
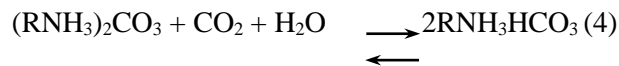
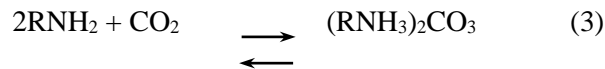
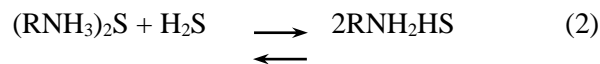
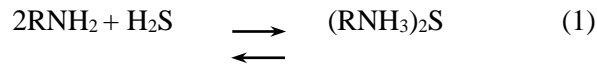
Aminlar markazdagi azot atomini alkil radikallar bilan joylashish darajasiga qarab birlamchi monoetanol amin, diglikolamin; ikkilamchi – dietanolamin metildietanolamin va uchlamchilarga bo‘linadi. Aminlar 3 tipdagi funksional guruhga ega. Bu guruhlarni aminlarga tasiri quyidagicha tavsiflanadi.

1. Metil guruhlarning sonini ortishi. Aminlarning uglevodorodlarda eruvchanligini orttiradi va suvdagi eruvchanligini pasaytiradi.

2. Oksi-guruhlar – eritma ustidagi aminlarni to‘yingan parlarini bosimini pasaytiradi. Ularning molekuladagi sonini ortishi aminlarning suvda erishini ko‘paytiradi va uglevodorodlardagi erishini pasaytiradi.

3. Amino-guruhlar – ularni suvli eritmalariga ishqoriy muhit beradi, uglevodorodlarni aminlarda erishiga ta’sir ko‘rsatmaydi.

Yuqorida keltirilganlarga xulosa qilib, shuni aytish mumkinki dietanolamin boshqa yutuvchilarga nisbatan yuqori tanlovchanlikka ega, chunki unda 2 ta oksi guruh hamda 4 ta metilen guruhi bor. Monoetanolamin va diizopranoamin-larni eruvchanligi bir-biriga yaqin. Diglikolamin – 1 ta oksi va 4 ta metilen guruhga ega. Shuning uchun uglevodorodlarga yaqin va ularga nisbatan tanlovchanligi kam. Gazlarni H_2S va CO_2 dan tozalash quyidagi xususiyatlarga asoslangan. H_2S va CO_2 suvda eriganda disotsiyalanib kuchsiz kislota hosil qiladi. Aminlar esa kuchsiz asosdir. Aminlar nordon gazlar bilan reaksiyaga kirishganda tuzlar hosil bo‘ladi va shuning hisobiga gazlar tozalanadi. Hosil bo‘lgan tuzlar yuqori haroratda tez parchalanib ketadi. Monoetanolamin uchun bu reaksiyalar quyidagi tenglamalar bilan tushuntiriladi. Le-Shatele prinsipiga asosan haroratni pasayishi va bosimning ortishi 1-5 reaksiyalarni to‘g‘ri yo‘nalishda borishini ta’minlaydi va aksincha haroratni ortishi va bosimning pasayishi reaksiyani teskari yo‘nalishda borishiga yordam beradi. Ko‘rsatilgan reaksiyalar issiqlik chiqishi bilan boradi.



Gazlarni oltingugurtli birikmalardan tozalash jarayonlarini yutuvchilarini va texnologik sxemalarni tanlab olish

Tabiiy gazni H_2S , COS , CS_2 , RSH lardan tozalashda yutuvchini to'g'ri tanlab olish asosiy vazifadir. Yutuvchini to'g'ri tanlab olish tovar gaz sifatini oshirishdan tashqari qurilmalarni energiya va metallar sarfini kamaytiradi, hamda gazni qayta ishlash korxonalarida atrof-muhitni muhofaza qilishga yordam beradi.

Gaz tozalash usullarining turlicha bo'lishiga qaramasdan yutgich barqaror umumiy talablarga javob berishi kerak:

1) Yutuvchi nordon komponentlarni ularni gazdagi miqdori katta interval oralig'ida bo'lishiga qaramasdan yuqori yutuvchanlik qobiliyati bo'lishi kerak.

2) Yutuvchini parsial bosimi past bo'lishi kerak, chunki jarayonda uni yo'qotish kamayadi.

3) Gaz bilan kontakt yaxshi bo'lishi uchun yutuvchini qovushqoqligi past bo'lishi kerak.

4) Uglevodorodlarda erimasligi kerak.

5) Uglevodorod va ingibitorlarga neytral bo'lishi kerak.

6) Korroziyaga aktivligi past.

7) Oksidlanish va termik parchalanishga mustahkam.

8) Har-xil aralashmalar bilan reaksiyaga kirishmaslik

9) Ko'pik hosil bo'lishiga barqaror.

10) Yutuvchini qaynash harorati barcha komponentlarga nisbatan past bo'lishi kerak.

Oddiy sharoitda DGA va MDEA dan tashqari barcha to'rtta aminlar qattiq moddalardir. Aminlarga suv qo'shilsa ularni qovushqoqligi pasayadi, eritmani qaynash harorati ham pasayadi va jarayon nisbatan past haroratda olib boriladi.

Aminlarni struktura tavsifi.

10-jadval

Aminlar	Strukturasi	Molekulyar massa	Funksiya guruhlar soni		
			N-H	-OH	-CH _m
MEA (monoetanolamin)	$\begin{array}{c} \text{H} \backslash \\ \text{H} / \end{array} \text{N} - \text{CH}_2 - \text{CH}_2 - \text{OH}$	61,1	1	1	2
DGA (diglikolamin)	$\begin{array}{c} \text{H} \backslash \\ \text{H} / \end{array} \text{N} - \text{CH}_2 - \text{CH}_2 - \text{O} - \text{CH}_2 - \text{CH}_2 - \text{OH}$	105,1	1	1	4
DEA (dietanolamin)	$\text{HO} - \text{CH}_2 - \text{CH}_2 - \text{N} - \text{CH}_2 - \text{CH}_2 - \text{OH}$	105,1	1	2	4
DIPA (diizopropanolamin)	$\begin{array}{c} \text{H} \\ \\ \text{HO} - \text{CH} - \text{CH}_2 - \text{N} - \text{CH}_2 - \text{CH} - \text{OH} \\ \quad \quad \quad \quad \\ \text{CH}_3 \quad \quad \text{H} \quad \quad \text{CH}_3 \end{array}$	133,2	1	2	6
TEA (trietanolamin)	$\begin{array}{c} \text{HO} - \text{CH}_2 - \text{CH}_2 - \text{N} - \text{CH}_2 - \text{CH}_2 - \text{OH} \\ \\ \text{CH}_2 - \text{CH}_2 - \text{OH} \end{array}$	149,2	1	3	6
MDEA (metildietanolamin)	$\begin{array}{c} \text{HO} - \text{CH}_2 - \text{CH}_2 - \text{N} - \text{CH}_2 - \text{CH}_2 - \text{OH} \\ \\ \text{CH}_3 \end{array}$	119,2	1	2	5

TEXNOLOGIK JARAYON VA QURILMA TARXI BAYONI

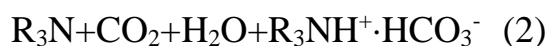
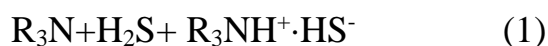
Gazni vodorod sulfiddan tozalash siklik absorbsiya usulida olib borilib, bunda metildietanolaminning 30-40% li suvli eritmalari vodorod sulfidni yutuvchi sifatida ishlatiladi.

MDEAning shu maqsadda keng ishlatiladigan alkanolaminlar, monoetanolamin va deetanolaminga nisbatan afzalliklari quyidagilardan iborat:

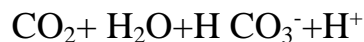
- vodorod sulfidni CO₂ aralashmasidan ajratishda yuqori selektivlikka (tanlab ajratishga) ega.
- sistemada aylanib yuruvchi eritma kichik hajmda bo‘ladi.
- eritma regeneratsiyasi uchun suv bug‘ining solishtirma sarfi kam.
- uglerodli po‘latga eritma kam ta‘sir etadi, ya‘ni zanglash xususiyati kam.
- uncha yuqori bo‘lmagan ko‘piklanishga moyillik.

Siklik jarayon mohiyati shundan iboratki, bunda gaz MDEA eritmasi bilan yuboriladi, so‘ngra eritma regeneratsiya qilinadi va yana u yuvish bosqichiga (absorbsiyaga) qaytariladi.

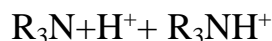
MDEAga vodorod sulfidning va karbonat angidridning absorbsiyasi quyidagi kimyoviy reaksiyalar bilan uzatiladi.



2-tenglama karbonat angidridning MDEA bilan o‘zaro ta‘sirining umumiy reaksiyasi bo‘lib, u bikarbonat hosil bo‘lishi bosqichidan:



va neytrallash bosqichidan iborat:



1-reaksiya amaliy jihatdan bir zumda yuz beradi.

HCO₃⁻ ning hosil bo‘lishi juda sekin yuz beradigan reaksiya bo‘lib, u 2-reaksiya bo‘yicha CO₂ning MDEA bilan bog‘lanish tezligi yig‘indisini nazorat qiladi.

Ma'lumki, gaz aralashma komponentlarining suyuqliklarga absorbsiya tezligi shu komponentlarning ikki faza – gaz va suyuqlik aralashmasi tezligi bilan aniqlanadi.

Bunda, agar H_2S va CO_2 ning gaz fazasidagi almashinish tezligi o'zaro yaqin bo'lsa, ularning suyuqlikdagi almashinish tezligi ko'proq 1- va 2-kimyoviy reaksiyalarda boradigan absorbsiya tezligi bilan aniqlanadi. SHu sababli 1- va 2-reaksiyalar tezligi juda katta bo'lishiga qaramasdan H_2S va CO_2 ning MDEA eritma bilan umumiy absorbsiya tezligi unchalik darajada bo'lmasa ham, H_2S ning tezroq yutilishi bilan farqlanadi.

Shu tariqa, ushbu holatda gaz tarkibida CO_2 qatnashgan gazdan H_2S ni tanlab ajratishga erishish mumkin. Bunda absorber shunday o'lchamlarga ega bo'lishi lozimki, ya'ni gazning unda bo'lish vaqtini ta'minlay olishi, amaliy jihatdan umumiy vodorod sulfidning yutishni ta'minlay olishi, karbonat anhidridning katta miqdordagisini ajratib olishga mo'ljallanmagan bo'lishi kerak. Tanlab yutuvchi sifatida MDEA bug'ining afzalligi ayniqsa, $H_2S: CO_2$ nisbati <1 bo'lgan kam oltingugurtli gazlarni tozalashda kuzatiladi.

Uglevodorod gazlarini quritish, gaz quvurlari magistrali bo'ylab tashiladigan tabiiy gazni tayyorlash jarayonidagi asosiy bo'g'imlardan hisoblanadi.

Quritish darajasi gaz sifatiga qo'yiladigan talablar va gazni keyingi qayta ishlash texnologik jarayonlari bilan aniqlanadi. Uglevodorod kondensati va suvni ajratish uchun zavodda past haroratli ajratish (separatsiya) jarayoni qo'llaniladi. Gidratlar hosil bo'lishiga qarshi kurashish uchun sovugan gazga gidrat hosil bo'lishiga qarshi ingibitor – dietilenglikol sepiladi.

OLTINGUGURTDAN TOZALASH QURILMA TARXI BAYONI

Qurilmada loyihaga asosan tabiiy gazni tozalash tarxi ikki parallel ishlovchi tizimlardan iborat. Bundan tashqari, tarx bo'yicha tizimlarning ketma-ket tartibda ishlashidan, yuqori oltingugurtli gazni tozalash mumkinligi ham nazarda tutilgan. Ikkala tizimdagi desorberlarning ishdan chiqishida blokning texnologik tizimini quyidagi variantda qayta qurish haqida qaror qilingan. Gaz bo'yicha ikkita tizim, eritma bo'yicha bitta tizim. Yangi qabul qilingan tarxda xom ashyo gazi blokka ikki oqim bo'yicha parallel ishlovchi ikkita ajratgich 10S-1, ikkita absorber 10K-1/1, 2 orqali qabul qilinadi. Tozalangan gazning chiqib ketishi tozalangan gaz umumiy ajratgich 10S-2 orqali amalga oshiriladi. Ikkala absorber 10K-1/1, 2 dan to'yingan eritma umumiy ekspanser E-1 ga kelib tushadi va bitta oqim bilan desorber 10K-2 ga regeneratsiya qilishga beriladi. Bundan keyin bitta tizim bo'yicha tabiiy gazni tozalash texnologik tarx bayoni keltirilgan.

MGQIZda texnologik qurilmalarni raqamlash quyidagicha bo'ladi:

– oltingugurt tozalash qurilmasi – 10;

Past haroratli ajratish (separatsiya) (PXA) – 20;

DEG regeneratsiya qurilmasi – 30;

Nordon komponentlardan tozalash uchun, tabiiy gaz 4,8 – 5,5 MPa bosim ostida va 30-40 °S da tik holatdagi ajratgich 10S-1/1 ga kelib tushadi va gaz harorati tezligi, yo'nalishi o'zgarishi hisobiga suv tomchilari va mexanik aralashmalardan ajratiladi.

Ajratgich qurilmasi suyuq fazani suv va uglevodorod kondensatsiyasiga ajratishni amalga oshiradi. Uglevodorod kondensati ajratgichdan 1-sexdagi kondensatni shabodalash qurilmasiga kelib tushadi. Xom ashyo gazining ajratgichga kirishdagi bosimi o'rnatilgan manometr poz.202, shuningdek MP-P asbobi bilan ulanib, operatorlar xonasi shchitida ikkilamchi asbob poz.201 orqali qayd qilinadi.

Gaz harorati termometr poz.125 bilan o'lchanadi.

10S-1/1 dagi uglevodorod kondensati sathi, klapani uglevodorod kondensati chiqib ketishi yo‘liga o‘rnatilgan operatorlar xonasi shchitidagi ikkilamchi asbob poz.403 bilan boshqarilib turiladi. Gaz sarfini o‘lchash diafragma poz.301 orqali amalga oshirilib, operatorlar xonasi shchitida joylashgan asbobga ko‘rsatkichlar uzatiladi.

10S-1/1 dagi bosim farqi DSP-3 da o‘lchanib, undan pnevmatik habar ikkilamchi asbob poz.203 ga kelib tushadi.

Xom ashyo gazi ajratgichning tepa qismidan chiqib 10K-1/1 absorberdagi likopchalarga kelib tushadi.

Absorberning o‘rta qismiga keladigan va setkali tarelkadan setkasiz (gluxoy) tarelkaga olib tushadigan MDEAning 30-40 % li erimasi bilan gazni o‘zaro kontakti natijasida absorbsiya jarayoni amalga oshadi. Gaz bilan kontaktga kirishib eritma vodorod sulfid va qisman karbonat angidrid bilan to‘yinadi. Gazning ekspanzerga o‘tib ketishini qaytarish uchun absorberda eritma sathi bir xil ushlab turiladi. Absorberga kirayotgan xom ashyo gazi harorati operatorlar xonasi shchitidagi asbob poz.121 bilan qayd qilinadi. Absorberdagi bosim farqi asbob DSP-3 bilan o‘lchanib berilgan xabar operatorlar xonasi shchitidagi poz.204 ga kiritilgan. Absorber 10K-1/1 dagi to‘yingan amin eritmasi sathi sath o‘lchagichda o‘lchanib undan pnevmatik habar rostlagich orqali klapan rostlagichga keladi. Sath operatorlar xonasi shchitidagi asbob poz.401 bilan rostlanadi. Absorberda tozalangan gaz, olib ketilayotgan eritma tomchilaridan ajratish uchun, ajratgich 10S-2 ning yuqori qismiga kiritiladi.

Tozalangan gazdagi vodorod sulfidni o‘lchash gazoanalizator yordamida amalga oshiriladi. Vodorod sulfid miqdori $7,0 \text{ mg/m}^3$ dan yuqori bo‘lganda xom ashyo gazini tozalashga berishni to‘xtatish ajratgich bloki maydonida o‘rnatilgan ajratgich klapan poz.301 ni yopish orqali amalga oshiriladi.

Ajratgichlardagi suyuqliklarning eng pastki sath holatini poz.405 tovushli va yorug‘lik xabarlarini bilan aniqlash nazarda tutilgan. Ajratgichlardagi sath operatorlar xonasi shchitidagi asbob poz.405 bilan qayd qilinadi.

Vodorod sulfid va karbonat anhidrid bilan to'yingan amin eritmasi absorberdan sathni nazorat qilgan holda, ya'ni issiqlikalmashtirgichlar 10T-1/1, 1, 2, 3 dan keyin o'rnatilgan klapan rostlagich bilan ushlab turgan holda ekspanzer 10E-1 ga kiradi.

Sathni qayd qilish operatorlar xonasi shchitidagi asbob poz.402 bilan bajariladi. Absorberdagi eritmaning eng past sathi absorberdan chiqish yo'lida o'rnatilgan uzgich klapan poz.401 ni yopish bilan eritmani uzish, shuningdek tozalashga kirayotgan gaz uzgich poz.301 ni yopish bilan gazni uzish orqali bajarish ko'zda tutilgan. Eng pastki sathlar holatini. poz.410 tovushli va yorug'lik habarchilari bilan aniqlash ko'zda tutilgan. Ekspanzerda gaz bosimini asbob poz.213 bilan rostlab, undan berilgan pnevmatik xabar rostlagich orqali klapan rostlagich poz.213 ga keladi. Ekspanzerdagi harorat termometr bilan aniqlanib, operatorlar xonasida asbob poz.121 bilan o'lchanadi va qayd qilinadi. Ekspanzerda bosimni 5,4 dan 0,6 MPa ga keskin tushirish hisobiga to'yingan eritmada qisman gazdan tozalash, ya'ni eritmada gazlarning ajralishi ro'y beradi. SHamollatish gazlari yuqori bosim ostida absorpsion jarayonida erishi o'z o'rniga ega bo'lib, asosan bular engil uglevodorodlar, shuningdek, N₂S va CO₂ bo'lib, past bosimli mash'alga borib tushadi.

To'yingan amin eritmasi ekspanzerdan issiqlikalmashtirgichlar 10T-1/1, 2, 3 ga kelib tushadi va 3 ta issiqlikalmashtirgichlar quvurlari ichidan ketma-ket o'tib, issiqlikalmashtirgichlar quvurlari orasidan o'tayotgan regeneratsiya qilingan MDEAning qaynoq eritmasi bilan qizdiriladi. 105-110 °S gacha qizdirilgan to'yingan amin eritmasi desorber 10K-2 ning o'rta qismiga kelib tushadi. Desorbsiya jarayoni desorberdagi S-shaklidagi likopchalarda boradi. Joydagi haroratni o'lchash simobli termometr va operatorlar xonasidagi asbob poz.102 bilan bajariladi. To'yingan eritmaga yutilgan nordon gazlar ajralib chiqishi tik bug'latgichlar 10I-1/1, 2 ga berilayotgan suv bug'ining kondensatsiyalash issiqligi hisobiga amalga oshadi. Suv bug'i 0,5 MPa bosim ostida bug'latgichning g'uvurlari oralig'iga kiradi. Suv bug'i kondensati bug'latgichdan bug' kondensat yig'gichga 10E-8 kelib tushib, u erdagi doimiy sathi klapan rostlagichlar bilan

ushlab turiladi. Sathni qayd qilish va rostlash operatorlar xonasi shchitidagi asbob poz.408 bilan bajariladi. Suv bug'i kondensati shundan keyin umumzavod suv bug'i kondensati tarmog'iga kelib tushadi. Sig'imdagi suv bug'i kondensatining bosimi o'sha joydagi texnik manometr bilan o'lchanadi. Desorber 10K-2 dan regeneratsiya qilingan amin eritmasi issiqlikalmashtirgichlar 10T-1/1, 2, 3 ga kelib tushgach, qarama-qarshi oqayotgan to'yingan eritmaga issiqligini berib soviydi va shundan keyin havo bilan sovutish uskunasiga tushadi.

Havo bilan sovutgich 10XV-1/1 apparatining eritma chiqish tizimida desorberdagi eritma sathini nazorat qilish uchun va suyuqlikning eng pastki sathi poz.406 da habar beradigan rostlash klapani poz.406 o'rnatilgan. Desorberdagi sathni rostlash va qayd qilish operatorlar xonasi shchitidan bajariladi.

Desorber 10K-2 dagi bosimni rostlash nordon gaz ajratgichi 10S-3 ning nordon gaz chiqish tizimida o'natilgan klapan bilan amalga oshiriladi. Bosimni qayd qilish va rostlash asbob poz.217 bilan bajariladi.

Desorber 10K-2 dagi quyi qismi harorati o'sha joydagi simobli termometr bilan o'lchanadi va operatorlar xonasi shchitidagi asbob poz.102 bilan o'lchanib qayd qilinadi.

Regeneratsiya qilingan MDEA eritmasining issiqlikalmashtirgichlar 10T-1/1, 2, 3 da 122-125 °S dan 85 °S gacha, havo bilan sovutish apparatida 85 °S dan 60 °S gacha sovutish amalga oshiriladi. SHunday haroratdagi eritma regeneratsiyali eritma sig'imi 10E-2/1 ga kelib tushadi.

Issiqlikalmashtirgichlar 10T-1/1, 2, 3 dan chiqayotgan regeneratsiya suyuqliklari harorati operatorlar xonasi shchitidagi asbob poz.102 bilan qayd qilinadi va o'sha joydagi simobli termometr poz.108 bilan o'lchanadi.

Havo bilan sovutgich 10XV-1/1 apparatidan chiqayotgan regeneratsiya suyuqligi harorati o'sha joydagi simobli termometr bilan o'lchanadi va operatorlar xonasi shchitidagi asbob poz.102 bilan o'lchanadi, qayd qilinadi. 10E-2/1 yig'gichdagi MDEA eritma sathi operatorlar xonasi shchitidagi asbob poz.410 bilan qayd qilinadi. Yig'gichdagi eritmaning eng pastki holati sathini tovushli va yorug'lik xabarlarini bilan aniqlash ko'zda tutilgan.

Suyuqlik sathi past holatda bo'lganda sirkulyasiya nasosi 10N-1 to'xtatiladi.

Absorber 10K-1/1 ga berilayotgan eritma miqdori minimal holatga tushganda uzgich klapan poz.301ni yopish orqali ogohlantiruvchi xabar beriladi. Tozalashga kirayotgan xom ashyo gazi uziladi. 10E-2/1 yig'gichdan MDEAning regeneratsiya qilingan eritmasi sirkulyasiya nasosi 10N-1ga kelib tushadi va shundan keyin suvli sovutgich 10X-1/1da harorati 40-45 °S gacha sovib, absorber 10K-1/1ning o'rta qismidagi 12-tarelkaga beriladi. 10X-1/1 dan chiqayotgan eritma harorati operatorlar xonasi shchitida asbob poz.121 bilan qayd qilinadi. Absorber 10K-1/1 ga berilayotgan eritma miqdori diafragma va difmanometrda o'lchanib, operatorlar xonasi shchitida asbob pos.302 bilan qayd qilinadi. Shunday qilib, eritmaning aylanib turishi qaytarilib turadi.

Eritmani absobsiyaga ikkita oqim bo'yicha berish imkoniyati mavjud. Gazni chuqur tozalash uchun kam miqdorda, ya'ni umumiy eritma hajmining 25 %ini sovutgich 10X-1/1 dan keyin 40-45°C gacha haroratda absorberning yuqorigi tarelkalariga beriladi. Regeneratsiyali eritma sig'imidan keyin ikkinchi oqim sovutilmasdan absorber 10K-1/1ning o'rta qismiga kelib tushadi.

Bug'-gaz aralashmasi (nordon gaz va oz miqdorda amin bo'lgan suv bug'i) 110-115°S haroratda desorber 10K-2dan chiqib, 60-65°S gacha sovish bilan birgalikda suv bug'ining ham kondensatsiyalanishi uchun havo bilan sovutgich 10XV-2/1 apparatiga kelib tushadi.

Minora 10K-2ning yuqori qismidagi harorat termopara bilan o'lchanib, ikkilamchi asbob poz.103 bilan qayd qilinadi va rostlagich, ya'ni bug'latgich 10I-1/1, 2 larga beriladigan bug' yo'liga o'rnatilgan rostlagich klapani poz.103 bilan rostlanadi. Bug' sarfi diafragma va difmanometr bilan o'lchanadi.

10XV-2/1 dan chiqish harorati operatorlar xonasi shchitidagi asbob poz.102 va o'sha joydagi simobli termometr poz.109 bilan qayd qilinadi.

Bug'-gaz aralashmasi va flegma sovutgich 10N-2/1 ga kelib tushgach, bu erda 10X-2/1 ning quvurlari oralig'idan o'tadigan aylanma suvning sovuqligi sababli soviydi.

Nordon gazning 10N 2/1dan keyingi harorati o'sha joydagi simobli termometr poz.110 bilan qayd qilinadi. Sovutgichdan nordon gazlar va flegma nordon gazlar ajratgichi 10S-3 ga keladi. Qish vaqtida nordon gazlarni ajratgichda 10S-3 ga sovtgich 10N-2/1 ga kiritmasdan berish tarxda nazarda tutilgan. 10S-3 da gaz suv tomchilaridan ajratiladi.

Ajratgich 10S-3dan nordon gazlar yuqorioltingugurtli gazlarni qayta ishlab, Klaus qurilmasiga texnik oltingugurt olish uchun yo'llansa, kam oltingugurtli gazni qayta ishlashda esa – mash'alga tashlanadi.

Ajratgich 10S-3 dan olingan flegma desorber 10K-2 ning yuqori qismiga qaytariladi.

Ajratgichdagi doimiy sath, 10N-2ning chiqarib tashlash tizimiga o'rnatilgan klapan bilan rostlanib ushlab turiladi.

Sathni qayd qilish va rostlab turish operatorlar xonasi shchitidagi asbob poz.47 bilan amalga oshiriladi.

Flegmaning sarfi asbob bilan qayd qilinib, undan berilgan pnevmatik xabar operatorlar shchitidagi asbob poz.305 ga beriladi.

Shuningdek, 10S-3dagi suyuqlikning eng past sathi xabari poz.407 da, ajratgich 10S-3ning minimal sathida nasos 10N-2ning to'xtashi nazarda tutilgan.

Amin eritmalarining apparat va quvurlardan drenaj sig'imi 10E-6 ga haydash atmosfera bosimida amalga oshiriladi. Sig'im 10E-6dan, eritma, nasos 10N-6 bilan regeneratsiyalangan eritma yig'gichi 10E-2ga beriladi. Eritmani 10E-2 ga qaytarishdan oldin, uni filtrlash imkoniyati ham mavjud. Sig'im 10E-6dagi sathni qayd qilish uchun asbob poz.410 nazarda tutilgan.

Ishlatish jarayonida yo'qotilgan aminni to'ldirish uchun, regeneratsiyali eritma sig'imi 10E-2/1 ga 5-sex omboridan konsentrlangan toza MDEA beriladi.

Konsentrlangan aminni suyultirish suv bug'i kondensati bilan zavod dipecherining ruxsatiga binoan amalga oshiriladi. Suv bug'i kondensati magistral liniyaga chiqayotgan bug' kondensatidan beriladi. Eritmani mexanik va boshqa aralashmalardan tozalash uchun qurilmada eritmaning bir qismini (tahminan sistemada aylanuvchi umumiy hajmni 10%) filtr F-1da filtrlash nazarda tutilgan.

Filtrlashga beriladigan eritma, regeneratsiya qilingan eritma sig'imi 10E-2/1dan nasos N-3/1 orqali beriladi. Filtrlangan eritma amin yig'gich 10E-2/1 ga qaytariladi. Eritmani filtrlash aktivlangan ko'mir qatlamida amalga oshiriladi.

Filtrning kirish qismida mexanik aralashmalardan dag'al tozalanib, aktivlangan ko'mirda esa ko'piklantiruvchi, ya'ni eritmada yig'ilib borishga moyil va absorberda ko'piklanishga olib keluvchi moddalardan chuqur tozalanadi.

Eritmani filtrlash bilan birga ko'piklanishni yo'qotish uchun ko'pikso'ndirgichlar ishlatiladi. Ko'pikso'ndirgich sig'im 10E-5dan nasos 10N-7 bilan olinib, sirkulyasiya nasosi 10N-1ning so'rish kollektoriga beriladi.

Ko'pikso'ndirgichning suvda erimasligini inobatga olib, aralashmada qatlamlarga ajratmasligining oldini olish uchun, u sistemaga emulsiya holatida kiritiladi, buning uchun vaqti-vaqti bilan ishlaydigan nasos 10N-8 xizmat qiladi.

Metallarning zanglash tezligini kamaytirish maqsadida, ingibitorlik xossasiga ham ega bo'lgan ko'pikso'ndirgich sistemada ko'piklanish kuzatilmasa ham kiritiladi.

ASOSIY QURILMANING TEXNOLOGIK HISOBI

Moddiy balans

Qurilmaga berilayotgan gazning miqdori 2,3 mld/m³ yiliga 760 mm simob ustuni 20°S darajada.

Qurilmaning ishchi kuchini 340kun gazning 8 soatdagi sarfini aniqlaymiz .

$$V_{\text{gaz}} = \frac{28186}{8000} = 35,23 \text{ m}^3/\text{s}$$

Gaz tarkibidagi komponentlar

$$\text{H}_2\text{S} = 4.219\% \text{ umumiy}$$

$$\text{CO}_2 = 4.27\%$$

$$\text{CH}_4 = 89.14\%$$

$$\text{C}_2\text{H}_6 = 1.4\%$$

$$\text{C}^3\text{H}^8 = 0.26\%$$

$$\text{C}^4\text{H}^{10} = 0.11\%$$

$$\text{C}_5\text{H}_{12} = 0.33\% \text{ umumiy}$$

Titrlangan eritma

I1 yo'llanma bo'yicha MDEA ni suvdagi eritmasini 30% deb olamiz.

$$M^6 = 119.2 \text{ yoki } 3.356 \text{ mol}$$

I.2 H₂S va CO₂ miqdori

$$X\text{H}^2\text{S} = 0.02 \text{ m/m}$$

$$X\text{CO}^2 = 0.03 \text{ m/m}$$

I.1 Gazning harorati t=45°c

I.2 Tuyingan eritma.

2.1 Konsentratsiyasi 30%

2.2 Nordon aralashmalarining miqdori

$$E_{y^4} = 0.6 \text{ m/m}$$

3. Yuqori oltingugurtli gazning nisbatini H₂S : CO₂ = 1:1 nisbatda olamiz. Bu gaz uchun CO₂ ning miqdorini 30% deb olamiz.

4. H₂S gazi tozalashdan so'ng amalyotda gam l/l miqdorigacha yutiladi 0.0013%ga to'g'ri keladi. gazni tozalashga tushadigan component tarkibini aniqlaymiz.

$$H_2S = 12482.2 \frac{m^3}{yil}$$

$$CO_2 = 11787 m^3/yil$$

$$C_1 = 247809.2 m^3/yil$$

$$C_2 = 3892 m^3/yil$$

$$C_3 = 722.8 m^3/yil$$

$$C_4 = 305.8 m^3/yil$$

$$C_5 = 917.4 m^3/yil$$

$$\text{Jami } 278000 m^3/yil$$

$$H_2S = 2.525 m^3/soat$$

$$CO_2 = 2.401 m^3/soat$$

$$C_1 = 50.06 m^3/soat$$

$$C_2 = 0.7875 m^3/soat$$

$$C_3 = 0.14625 m^3/soat$$

$$C_4 = 0.061875 m^3/soat$$

$$C_5 = 0.185625 m^3/soat$$

$$\text{Jami } 56.21 m^3/soat$$

Xar bir komponentning mol/soatini aniqlaymiz

$$N_{cpr} = \frac{V \cdot H m^3/soat}{24.04 H m^3/kmol}$$

$$N_{gaz} = \frac{3475}{24.04} = 2.3 \text{ kmol/soat}$$

H₂Sning eritmada yutilgan miqdorini aniqlaymiz:

$$(4.49 - 0.0013) \frac{34.75}{24.04 \cdot 100} = 1050 \text{ kmol/soat}$$

CO₂ning eritmada yutilgan miqdorini aniqlaymiz:

$$(4.27 * 4,27 * 0.03) = \frac{34.75}{24.04 \cdot 100} = 699,3 \text{ kmol/soat}$$

Jami yutilgan nordon gazlar

$$EP = 1050 + 699,3 = 1749,3 \text{ kmol/soat}$$

Nordon gazlarni yutish uchun kerak bo'lgan eritma miqdorini aniqlaymiz

$$L = \frac{1749.3}{1.848} = 946.4 \text{ m}^3$$

946.2ni 30%ni MDEA deb qabul qilamiz.

$$H_2S = 251.1 \text{ kmol/soat}$$

$$CO_2 = 238.8 \text{ kmol/soat}$$

$$C_1 = 4986.1 \text{ kmol/soat}$$

$$C_2 = 78.3 \text{ kmol/soat}$$

$$C_3 = 14.5 \text{ kmol/soat}$$

$$C_4 = 6.16 \text{ kmol/soat}$$

$$C_5 = 18.16 \text{ kmol/soat}$$

Xar bir komponentni kg/soatdagi miqdorini aniqlaymiz $m=n \cdot M$

$$H_2S = 8538.9 \text{ m/soat}$$

$$CO_2 = 10509.0 \text{ m/soat}$$

$$C_1 = 79779.8 \text{ m/soat}$$

$$C_2 = 2349.2 \text{ m/soat}$$

$$C_3 = 639.8 \text{ m/soat}$$

$$C_4 = 356.9 \text{ m/soat}$$

$$C_5 = 1328.7 \text{ m/soat}$$

$$\text{Jami: } 103502 \text{ m/soat.}$$

1m³da yutiladigan nordon gazlarni miqdorini aniqlaymiz:

$$\Delta EX = (0.6 - 0.005) \cdot 3.36 = 1.848 \text{ m/l yoki } 1.848 \text{ kg mol/l}$$

Moddiy balans gaz uchun sarf

$$H_2S = 8538.9$$

$$H_2S = 2561.3$$

$$CO_2 = 10509.0$$

$$CO_2 = 3152.7$$

$$C_1 = 79779.8$$

$$C_1 = 79778.9$$

$$C_2 = 2349.2$$

$$C_2 = 2349.2$$

$$C_3 = 639.8$$

$$C_3 = 642.5$$

$$C_4 = 356.9$$

$$C_4 = 356.9$$

$$C_5 = 1328.7$$

$$C_5 = 1328.7$$

$$\text{Jami : } 103502$$

$$\text{Jami: } 90168.4$$

Absorberning issiqlik balansi

Absorberning issiqlik balansi tuyingan eritmaning chiqish haroratini aniqlash maqsadida aniqlanadi.

$$Q_{\text{kirish}} = Q_{\text{sarf}}$$

$$Q_c + Q_p + Q_{\text{abc}} = Q_{\text{or}} + Q_{\text{rp}} + Q_p$$

$$Q_c = V_c \cdot C_c \cdot t_c$$

$$Q_p = L \cdot p \cdot C_p \cdot t_p$$

$$Q_{\text{ot}} = V_{\text{H}_2\text{S}} \cdot 381 + V_{\text{CO}_2} \cdot 516$$

$$Q_{\text{or}} = V_{\text{or}} \cdot C_{\text{or}} \cdot t_{\text{or}}$$

$$Q_n = 0.03 Q_{\text{kirish}}$$

$$Q_{\text{np}} = L_H \cdot C_H \cdot t_H$$

$$H_H \cdot C_H \cdot t_H = V_{\text{H}_2\text{S}} \cdot C_{\text{H}_2\text{S}} \cdot t_n - V_{\text{CO}_2} \cdot C_{\text{CO}_2} \cdot t_n \cdot H_p \cdot C_p \cdot t_p$$

$$H_H \cdot C_H \cdot t_H = t_H / V_{\text{H}_2\text{S}} \cdot C_{\text{H}_2\text{S}} \cdot V_{\text{CO}_2} \cdot C_{\text{CO}_2} \cdot H_p \cdot C_p$$

$$Q_c = 34.75 \text{ m}^3/\text{soat} \cdot 4093 \text{ kkal/m}^3 \text{ gpad} \cdot 25c = 575.5 \text{ kkal/soat}$$

$$Q_{\text{abc}} = 2.525 \text{ m}^3/\text{s} \cdot 381 + 2.401 \text{ m}^3/\text{s} \cdot 516 \text{ kkal/m}^3 = 2200.9 \text{ kkal/soat}$$

$$Q_{\text{Hp}} = Q_c + Q_p + Q_{\text{abc}} = 2035995.5 \text{ kkal/soat}$$

$$Q_p = 0.03 \cdot 2035995.5 = 61079.8 \text{ kkal/soat}$$

$$Q_{\text{Hp}} = \varphi_{\text{Hp}} - (\varphi_{\text{or}} + Q_n)$$

$$Q_{\text{Hp}} = 2035995.5 - 1938923.1 + 319671.6 = 777400 \text{ kkal/soat}$$

$$Q_{\text{Hp}} \frac{777400}{2.525 \cdot 0.38 + 2.401 \cdot 0.609 + 205375 \cdot 0.82} = 46^\circ\text{C}$$

Absorberning texnologik xisobi

Dastlabki ma'lumotlar; gazning unumdorligi

$V_1 \text{ m}^3/\text{s}$ 275000. $V_p \text{ m}^3/\text{s}$ 4807.69 chunki bosim 1atm 52. Tozalash harorati $t^\circ\text{S}$. Gazning solishtirma og'irligi X_0 0.753 kgs/m^3 . X_p 42 kgs/m^3

Siqilish qiymati: $z=0.9$

Ertmaning miqdori: 30% MDEA $\frac{\text{H}^1\text{m}^3}{\text{s}}$ 294

$\text{H}_2 \text{ m}^3/\text{s}$ 126.

Eritmaning solishtirma og'irligi X_m 720 kg/m^3 . Tarelkalar orasidagi masofa. eritmaning tortishosh yuzasi: $F \frac{\text{DH}}{\text{CM}} = 70$. Absorberning diametrini aniqlash va gazning maksimal qushimcha tezligini aniqlash.

Gazning ishchi qismida bo'lish:

$$W_{\text{ish}} = C_{\text{ish}} \cdot K_1 \cdot K_2 = \frac{\sqrt{X_n - X_1}}{X_1} \text{ m/s}$$

$$C_{1\text{max}} = 0.045 C_{\text{Hmax}}^{\text{ish}} = 0.105 [5]$$

$$\text{Kompleks } X_1 = \frac{h_1}{\sqrt{V_{\text{H}_2}}} \left(\frac{X_1}{\phi_n}\right)^{1/2}$$

$$X_1 = \frac{2941000}{34.75} \cdot \frac{42}{720} = 30,48 \text{ m/s}$$

$$X_1 = \frac{126 \cdot 1000}{3475} \cdot \frac{42}{720} = 130.6 \text{ m/s}$$

$K_1=0.85$ yuklanish qiymati

$K_2=0.85$ qiymat

$$W_{1\text{max}}^{\text{ishchi}} = 0.147 \cdot 0.85 \cdot 0.85 \frac{\sqrt{720 - 42}}{42} = 0.136 \text{ m}^2$$

$$W_{2\text{max}}^{\text{ishchi}} = 0.148 \cdot 0.85 \cdot 0.85 \frac{\sqrt{720 - 42}}{42} = 0.42 \text{ m}^2$$

Tarelkaning ichgi qismi

$$F_{\text{ishchi}} = \frac{V_p}{3600 \cdot W_{\text{max}}^{\text{ishchi}}} : \text{m}^2$$

$$F_{1\text{ishchi}} = \frac{4807.69}{3600 \cdot 0.136} = 9.81 \text{ m}^2$$

$$F_{2\text{ishchi}} = \frac{4807.69}{3600 \cdot 0.42} = 3.17 \text{ m}^2$$

$$hv_1 = 40m^3/m^2 \quad hv_2 = 18m^3/m$$

$$B_1 = \frac{244}{40} = 7.3m \quad B_2 = \frac{126}{18} = 6.9m$$

Qurilmaning maydoni

$$F = \frac{B-S}{2}; \quad S\text{- tarelkaning eni}$$

$$F_1 = \frac{7.3 - 0.25}{2} = 0.91m^2$$

$$F_2 = \frac{6.9 \cdot 0.200}{200} = 0.69m^2$$

$$FK = \text{Fishchi} \cdot 1.05 + vger \text{ m}^2$$

$$FK_1 = 9.81 \cdot 1.05 + 0.91 = 11.21m^2$$

$$FK_2 = 3.71 \cdot 1.05 + 0.69 = 4m^2$$

Absorber diametric

$$Dum \sqrt{\frac{Fk}{0.785}} \quad Dum_1 = \sqrt{\frac{11.21}{0.785}} = 3.7 \quad Dum_2 = \sqrt{\frac{4}{0.785}} = 2.2$$

Absorberning u/n standart diametr tanlaymiz.

$$W_{ichki} = \frac{v}{3600 \cdot 0.785 \cdot D^2}$$

$$W_{ichki} = \frac{4807.06}{3600 \cdot 0.785 \cdot 3.2^2} = 0.166$$

$$G'_{ar} = 100 \left[1 - \sqrt{1 - 3.2 \cdot 10^{-3} \left[pr * \frac{1}{G'_k} + 3.2 \left| \frac{LV}{n} \right|^{\frac{3}{2}} \frac{0.4 * 6}{aaTB} + 6.3 \right]} \right]$$

N=2 tarelkaning yuqori aktivli ishchi diapazona. D a/b=10mm diametri

$$h_{V_2} = \frac{29.4}{7.3} = 40.2 \text{ mm}$$

$$h_{V_{11}} = \frac{126}{6.3} = 18.3 \text{ mm}$$

$$F_{ert} = \frac{1,6 * \frac{0,166}{2} \sqrt{42}}{100 \left(1 - \sqrt{1 - 3,2 * 10^{-3} [40 + 3,2] \frac{8}{2}} \right)^{2/3} + \frac{04 * 70}{10}} = 0,026 \text{ mm}$$

$$F_{erty} = 6,8\%$$

Tarelkaning gidravlik xisobi

$$\Delta h = (h_1 * h_c * w)^{2/3}$$

$$h_1 = 3,2 \quad \Delta h_1 = 3,2 * 1,02 * 40,2^{2/3} = 3,49 \text{ mm}$$

$$h_2 = 1,02 \quad \Delta h_2 = 3,2 * 1,02 * 18,3^{2/3} = 2,74 \text{ mm}$$

Quruq tarelkaning qarshiligi mm

$$\Delta P_{qur} = \rho \frac{W_0^2 * F_r}{2g}$$

S=1,1 Quruq gorelkaning qarshilik qiymati

$$W_{I-II} = \frac{W_{ish}}{F_{cB}} = \frac{0,136}{0,068} = 2 \quad \Delta P_{sypI-II} = \frac{1,1 * 4 * 42}{2 * 9,8} = 9,64 \text{ mm}$$

Tarelkadagi suyuq qatlam qarshiligi

$$\Delta P_j = \varphi (h = \Delta h) X_j$$

$\varphi = 1$ a= ratsie qiymat

$$X_n = \frac{XW_c}{X_{form}} = \frac{720}{986} = 0,73 \text{ mm}$$

$$\Delta R_{j_1} = 1(40 + 3,49) * 0,73 = 31,7 \text{ mm}$$

$$\Delta R_{j_y} = 1(40 + 2,74) * 0,73 = 31,2 \text{ mm}$$

$$\Delta R = \Delta R_{sux} + \Delta R_j$$

$$\Delta R_1 = 89 + 31,7 = 120,7 \text{ mm}$$

$$\Delta R_{II} = 8,9 + 31,2 = 40,1 \text{ mm}$$

$$H = \frac{R * \Delta P_j}{\Delta P_j}; \quad H_{II} < H$$

$$H_{II}^2 = \frac{4,5 * 31,7}{0,73} = 1,95 \quad 195 < 600$$

$$H_{II}^{II} = \frac{4,5 * 3,17}{0,73} = 1,92 \quad 192 < 600$$

$$F_{enot} = \sqrt{\frac{H^{-2} * B^1}{3600^2 * \Delta P_j * b}}; \quad R' = 190$$

$$F_{IIc_n}^I * otv = \sqrt{\frac{294^1 * 190}{3600^2 * 40}} = 0,073 \text{ mm}$$

$$F_{shotv} = \sqrt{\frac{126 * 190}{3600^1 * 40}} = 0,071$$

$$\rho = \frac{F_{sl} * otv}{\frac{B}{2}}$$

$$\rho_I = \frac{0,173}{7,312} = 0,048 \text{ mm}$$

$$\rho_{II} = \frac{0,071}{6,912} = 0,02 \text{ mm}$$

$$\rho_I = 50 \text{ mm}$$

$$\rho_{II} = 20 \text{ mm}$$

$$\Delta: h = h_n + \Delta h + \Delta P + \Delta P_{jn} + \Delta$$

$$H := 40 + 3,49 + 40,6 + 31,7 + 10 = 176 \text{ mm}$$

$$h_{II}^I := 40 + 2,74 + 40,1 + 31,240 = 124 \text{ mm}$$

$$H'_n = \frac{h'}{h_n}; \quad h'_k = 0,4 \text{ mm}$$

$$H'_n = \frac{1,26}{0,4} = 315 \text{ mm}$$

$$H'_h = \frac{124}{0,4} = 310 \text{ mm}$$

Absorber balandligi

Absorberning ishchi balandligi

$$H_p = h_1 + H_1 + H_2$$

h_1 – p astki qism balandligi

h_2 – yuqori qism balandligi

H_1 – qurilmaning tarelka egallagan qismining balandligi.

Qurilmaning pastki va yuqori qismlarini teng deb olamiz.

$$h_1 - h_2 = 1,8\text{m}$$

$$H_T^2(N_p - 1)h_T$$

N_p – tarelkalar soni

h_1 – tarelkalar orasidagi masofa $(N_p^2 N_T)_2$

N_T – nazariy tarelkalar soni

ch – $K_1 P * K$ tarelka

$$N_T = \frac{8(1 - \varphi_a)}{\log(1 - \varphi)}$$

φ_a – Komponentning absorberda bo‘lish koefitsenti

φ – Komponentning tarelkada bo‘lish koefitsenti

$$\varphi_a = \frac{(F_{CO_2})_{b_x} - (F_n CO_2)}{(F_{CO_2})}$$

$$R_r = \frac{1}{\frac{1}{B^2} + \frac{m}{\rho mch}}$$

$$\frac{K_2 ahk}{wn} ; \varphi = 1 - e^{-Br, Bm}$$

φ – gaz va suyuq faza moddaning almashinish koefitsenti.

$$Br = BrS * F_p \quad BchS$$

$$F_p(m^2)$$

$$BchS = AW_H^m P * h^h$$

$$A = 41700 \text{ m}^2 \quad 1,4 = 0,5 * 7107\emptyset$$

$$M_0 = h^h = 0,04\text{m}$$

$$\text{Kirish: } 41700 * 0,29 * 0,040,5 = 2410 \text{ m/g m}^2$$

$$F_{10} = 8,84 \text{ m}^2$$

$$Br = 2419 * 8,84 = 2138,96 \text{ m/g}$$

$$B_j = B_j * S * Fr \quad h$$

$$BmS = AW_{np} * h_0$$

$$BmS = 240 * 0,290,55 * 0,0040,58 = 24,1 \text{ m/m}^2$$

$$A = 240 \text{ m} = 0,35; \quad H = 0,58 \quad h_0 = n^h = 0,04\text{m}$$

$$B_4 = 24,1 - 9 - 81 = 236,4$$

$$m_1^2 \frac{mCO_2}{1 - (kg' + \sum R * 2 \sum K + l') * 10,75}$$

Absorbent konsentratsiyasi

$$S = \frac{FDEA * BH_2O}{JDEA * 9H_2O}$$

$$S = (JDEA) * \frac{28 * 70,4 * 988}{61,1 * 32276,9} = 1,43 \text{ Kmol/m}^3$$

$$m = \frac{2,33}{1 - 0,03 + 0,051 + 0,07 * 3 - 0,17 * 1} * 1,43 = 9,82 \frac{\text{Kmol}}{\text{m}}$$

$$K_2 = \frac{1}{\frac{1}{18573} + \frac{9,82}{125}} = 12,8 \text{ Kmol/m}^3$$

$$Z = \frac{0,64}{h_0} F_r^{0,2} We^{0,6} \varphi_{ch}^{0,3} \left(\frac{mj}{MW} \right)$$

$F_r = 0,22$, We – Vebro kriteriyasi

Eritmaning suvdagi qovushqoqligi va suvning harorati

Vebero kreteriysi

$$We = \frac{F}{gpjh_0^2} = \frac{0,054}{9,21 * 989 * 0,042} = 0,0035 \text{ mg/m}^3$$

$$\varphi_r = \frac{\sqrt{Fn}}{1 + \sqrt{Fr}} = \frac{\sqrt{0,22}}{1 + \sqrt{0,22}} = 0,319 \text{ mg/m}^3$$

$$a = \frac{0,64}{0,04} * 0,22^{0,2} * 0,0035^{0,6} \left(\frac{0,94 * 10^{-3}}{0,55 * 10^{-3}} \right) = 0,482 \text{ mg/m}^3$$

$$\varphi = 1 * e = \frac{12,8 * 0,48 * 0,059}{0,29} = 0,92 \text{ mg/m}^3$$

$$N_T = \frac{1 - 0,70021}{1 - 0,92} = 3,75 \approx 4 \text{ mg/m}^3$$

$$N_T = (32 - 1) * 0,3 = 9,3 \text{ mg/m}^3$$

Absorberning ishchi balandligi

$$N_p = 1,2 + 8,3 + 1,2 = 10,6 \text{ m}$$

ATROF–MUHIT MUHOFAZASI

Hozirgi vaqtda jahon fan-texnika taraqqiyoti jadal rivojlanishi munosabati bilan tabiiy zahiralardan xo'jalik maqsadlarida tobora ko'proq foydalanilmoqda. Buning ustiga, dunyo aholisi yildan-yilga o'sib borib, ko'proq miqdorda oziq-ovqat, yoqilg'i, maxsulot va boshqa narsalarni ishlab chiqarish talab qilinmoqda. Bu esa o'rmonlar egallab turgan maydonlarning jadal sur'atlarda qisqarishiga, cho'l-sahrolarning bostirib kelishiga, tuproqning buzilishiga, atmosferaning yuqori qismida joylashgan ozon to'sigi kamayib ketishiga, yer havosining o'rtacha harorati ortib borishiga va boshqa holatlarga sabab bo'lmoqda.

Ekologik xafvsizlik kishilik jamiyatining buguni va ertasi uchun dolzarbligi, juda zarurligi bois eng muhim muammolar jumlasiga kiradi. Bu muammolar amaliy tarzda xal etilsa, ko'p jihatdan hozirgi turmushning axvoli va sifatini belgilash imkoniyatini beradi. Iqtisodiyotning ishlab chiqarish bilan bog'liq tarmoqlarini ekologik jihatdan zararsiz texnologiya yordamida rivojlantirishni ta'minlash imkoniga ega bo'ladi. Ma'lumki, tabiatning holati birdaniga va darhol yomonlashib qolmaydi. Bu jarayon uzoq vaqt davom etadi. Boshqacha aytganda, ekologik vaziyat asta-sekin yomonlasha boradi.

Taraqqiyotning hozirgi bosqichida inson bilan tabiatning o'zaro ta'siriga oid bir qator muammolarni xal etish faqat bir mamlakat doirasida cheklanib qola olmaydi. Ularni butun sayyoramiz ko'lamida xal qilish zarur. Ko'rinib turibdiki, tabiiy muhitni inson yuritadigan xo'jalik faoliyatining zararli ta'siridan ximoya qilish bilan bog'liq bo'lgan ko'pgina muammolar keng ko'lam kasb etadi. Shu sababli ular faqat xalqaro hamkorlik asosida xal qilinishi lozim.

Bo'lajak mutaxassislarda ilmiy va amaliy masalalarni echish jarayonida ekologik ong va fikrlash qobiliyatlari tarbiyalanib shuningdek takomillashib borilishi kerak. Ekologik ongli va fikrlovchi mutaxassis yaqin kundagi tabiatda ro'y berayotgan o'zgarishlarnigina ko'ribgina qolmay, balki kelajak 10 yilliklar, xatto 100 yilliklardan so'ng ro'y berishi mumkin bo'lgan o'zgarishlarni ham oldindan bila olishi kerak. Demak, mutaxassislarga atrof muhitni muxofaza qilish

sohasida, inson va uning faoliyati sohasida to'liq, integral bilimlar berilishi zarurdir.

Ekologik muammolarni xal etish ikkita yo'nalishda olib borilishi mumkin: birinchi yo'nalish – bu sanoat chiqindilari tarkibidagi zaharli moddalarni zararsizlantirish va tozalash uchun kerak bo'lgan moslamalarni hamda samarali usullarni qo'llash; ikkinchisi esa – chiqindisiz texnologik jarayonlarning asosiy prinsiplarini ishlab chiqishdir.

Bunday ekologik jihatdan zararsiz bo'lgan ishlab chiqarish jarayonlarini yaratish va ulardan to'g'ri foydalanish uchun shu yo'nalishlarda chuqur bilimlarga ega bo'lgan yuqori malakali bakalavrlarni tayorlash zarurdir.

Talabalarga uzluksiz ekologik ta'lim berish borasida “Ekologiya” fanini o'qitish bilan birgalikda bitiruv ishlarida “Ekologiya” bo'limini ishlab chiqish kiritilganidir. Bitiruv ishlariga ushbu bo'limni kiritishdan maqsad – mutaxassislarni tayorlashning oxirgi bosqichida talabalar tomonidan atrof muhitni muhofaza qilishning asosiy qonuniyatlarini, prinsiplarini va usullarini o'zlashtirib olganlarini va bu bilimlardan kelajak faoliyatlarida foydalana olishlarini aniqlashdir.

O`zbekiston Respublikasida ekologiya sohasida qabul qilingan qonunlar

O`zbekiston Respublikasi Konstitutsiyasining qoida-talablari va tamoyillari asosida atrof tabiiy muhitni muhofaza qilish, tabiiy resurslardan oqilona foydalanish va aholining ekologik xavfsizligini ta'minlashga qaratilgan qonunlar qabul qilinad. Ushbu bo'lim bitiruv ishiga albatta kiritilishi shart qismlardan biri bo'lishi bilan birga bitiruv ishidagi ishlab chiqilayotgan masalalar bilan uzluksiz bog'langandir.

Asosiy qonunimizda davlat ekologiya siyosatining asosiy yo`nalishlari belgilansa, ushbu konstitutsion qoidalarga mos ravishda qabul qilinadigan qonunlarda atrof tabiiy muhitni muhofaza qilish, tabiiy resurslardan oqilona foydalanishning talablari, mexanizmi mustahkamlanadi.

Respublikamiz mustaqillikka erishgandan so`ng O`zbekiston Respublikasida quyidagi qonunlari qabul qilindi:

- O`zbekiston Respublikasining «Tabiatni muhofaza qilish to`g`risida» gi qonuni;
- O`zbekiston Respublikasining «Alohida muhofaza etiladigan tabiiy xududlar to`g`risida» gi qonuni;
- O`zbekiston Respublikasining «Davlat saniyatariya nazorati to`g`risida» gi qonuni;
- O`zbekiston Respublikasining «Suv va suvdan foydalanish to`g`risida» gi qonuni;
- O`zbekiston Respublikasining «Atmosfera havosini muhofaza qilish to`g`risida» gi qonuni;
- O`zbekiston Respublikasining «O`simlik dunyosini muhofaza qilish va ulardan foydalanish to`g`risida» gi qonuni;
- O`zbekiston Respublikasining «Hayvonot dunyosini muhofaza qilish va ulardan foydalanish to`g`risida» gi qonuni;
- O`zbekiston Respublikasining «Yer kodeksi»;
- O`zbekiston Respublikasining «Yer osti boyliklari to`g`risida» gi qonuni;
- O`zbekiston Respublikasining «Davlat yer kadastri to`g`risida» gi qonuni;
- O`zbekiston Respublikasining «O`rmon to`g`risida» gi qonuni;
- O`zbekiston Respublikasining «Ekologik ekspertiza to`g`risida» gi qonuni;
- O`zbekiston Respublikasining «Metrologiya to`g`risida» gi qonuni;
- O`zbekiston Respublikasining «Standartlashtirish to`g`risida» gi qonuni;
- O`zbekiston Respublikasining «Xizmat va mahsulotlarni sertifikatlashtirish to`g`risida» gi qonuni;
- O`zbekiston Respublikasining «Aholini va xududlarni tabiiy hamda texnogen xususiyatlari favqulodda vaziyatlardan muhofaza qilish to`g`risida» gi qonuni;
- O`zbekiston Respublikasining «Gidrotexnika inshootlarining xavfsizligi to`g`risida» gi qonuni;
- O`zbekiston Respublikasining «Chiqundilar to`g`risida» gi qonuni;
- O`zbekiston Respublikasining «Radiatsiya xavfsizligi to`g`risida» gi qonuni va boshqalar.

Ushbu qonunlarda tabiatni muhofaza qilish, tabiiy obyektlardan oqilona foydalanish va aholining ekologik xavfsizligini ta'minlash bilan bog`liq ijtimoiy munosabatlarning maqsadi, vazifasi, obyekt va subyektlari, tabiiy resurslarning huquqiy holati, ushbu sohada yuridik va jismoniy shaxslarning huquqlari, majburiyatlari, erkinliklari, kafolatlari va vakolatlari, tabiiy resurslardan foydalanish va ularni muhofaza qilish tartibi, muddati va talablari, ekologik qonunchilik talablarini buzganlik uchun yuridik javobgarlik chora-tadbirlari kabi ekologik-huquqiy qoida talablari belgilangandir.

Shuning uchun ham yuqorida ta'kidlangan O`zbekiston Respublikasining Qonunlari ekologik munosabatlarni tartibga solish uchun qabul qilingan bo`lib, ekologiya huquqining maxsus manbasi sifatida e'tirof etiladi.

Shuni alohida ta'kidlash lozimki tabiat-jamiyat tizimidagi o`zaro ta'sirlar ya'ni ekologik ijtimoiy munosabatlarning doirasi keng va murakkab bo`lib, ularni tartibga solish jarayenida jamiyat va davlat hayotining barcha vositalaridan foydalanadi ya'ni nafaqat ekologiya huquqining maxsus qoida-talablaridan, balki boshqa huquq sohalarining qoida-talablarini muvofiqlashtirgan holda qo`llaniladi.

Demak, ekologik huquqiy mexanizmini ta'minlashdaa turli huquq sohalarining quyidagi me'yoriy hujjatlari ham ekologiya huquqining manbasi sifatida ham qaraladi:

O`zbekiston Respublikasining Jinoyat kodeksi;

O`zbekiston Respublikasining Fuqarolik kodeksi;

O`zbekiston Respublikasining Soliq kodeksi;

O`zbekiston Respublikasining Mehnat kodeksi va boshqalar.

Ushbu qonun hujjatlari ham ekologik qoida talablarni belgilagan holda ekologiya huquqidagi maxsus qoida-talablar bilan bog`liq ravishda ekologik qonunchilikni buzganlik uchun intizomiy, ma'muriy, jinoiy, fuqarolik

Korxonadan atmosfera xavosiga chiqariladigan gaz-chang chiqindilari va ularni tozalash

Atmosfera tashlanayotgan gaz yoki chang chiqindilarining manbalari	Gaz-chang chiqindilarning tarkibi	Chiqindilar ning miqdori, m ³ /soat		Chiqindilarning miqdori, m ³ /soat		ChMCh	Tozalash usullari, Tozalagich jihozlar	Gaz-chang chiqindilarning rekuperatsiyasi
		Gazsimon	chang	Atmosfera tozamasdan tashlanayotgan	Tozalashgaberri layotgan			
1	2	3	4	5	6	7	8	9
Oltinugurtli birikmalari bo'lgan tabiiy gazni xemosorbsiya jarayoni bilan tozalashda	H ₂ S	120	-	-	120	0,03	absorbsion absorber	Oltinugurt nitrat kislotalasi
	NO ₂	20	-	-	20	0,0398		

Oqova suvlar va ularni tozalash

Oqova suvlarning turlari	Oqova suvning hajmi, m ³ /soat		Ifloslanti ruvchilar tarkibi, g/l	Tozalash usullari	Tozalagich moslamalar va jihozlar	Tozalangan suvni ishlatish yo'llari
	Tozalana yotgan	Tashlab yuborila yotgan				
1	2	3	4	5	6	7
Sanoat oqova suvlari	3,5	-	Mexanik aralashmalar Organik moddalar	Filtrlash biologik	Filtr Biologik xovuz	
Maishiy xo'jalik	5	-	Neft maxsulotlari	biologik	Biologik xovuzga	Qaytad an siklga

Korxonaning (sex, bo'limning) suv bilan ta'minlanishi

Suv bilan ta'minlash manbasi	Suvdan foydalanish me'yori m ³ /soat		Aylanma harakatdagi suvning hajmi, m ³ /soat	Toza suvni tejash, %
	Loyiha buyicha	Aslida		
1	2	3	4	5
Korxonada qudug'i	12	10	9	86

Qattiq chiqindi sifatida katalizator xosil bo'ladi. Uni tarkibidan kerakli metallarni ajratib olib, foydalanishga beriladi.

MEHNATNI MUHOFAZA QILISH

Mehnat muhofazasini amaliy faoliyati mehnat sharoitlarini yaxshilash, kasb kasalliklarini va shikastlanishni oldini olishdan iborat.

O'zbekistonda mehnatni muhofaza qilish borasida bir qancha qonuniyatlar qabul qilingan. Bu qonunlar faqat ishlab chiqarishda mehnat muhofazasi texnika xavfsizligi qoidalarini nazorat qilib qolmay, balki mehnat muhofazasi qonunlari buzulmasligi uchun javobgardir.

Men loyihalayotgan «Muborak gazni qayta ishlash» zavodi SN-241-71 ga asosan chikindi tashlash bo'yicha 1 –sinifga kiradi.

Ob'ektning sanitar ximoya zanasini SNiP -2.01.03-O'6, SanPin -0046-96 ga kura 1000m tashkil etadi.

CHikarib tashlanadigan zaxarli moddalar xajmi va turlari miqdori «UniDelta CROUP» da ishlab chikilgan va UzR Davlat tabiat kumitasi tasdiklagan chegaralangan tashlanish miqdori (PDV) me'yoriy jujjat asosida aniklanadi.

MGQIZda zaharli moddalarni atmosferaga tashlash manbaalari va tashlamalarni joylashtirish limitlari vakti-vakgi bilan inventarizatsiyasi amalga oshiriladi va SN 245-71, SN 4088-86ga kiritilgan.

MGQIZ shamol yo'nalishi bo'yicha SNIP 2.01.01.83 ga asosan joylashgan. Bunda zaxarli gaz va changlarni chiqishi xisobga olinib korxonaga axoli punktiga teskari qilib joylashtirilgan. Bu esa zaxarli gaz va changlarni axoli punktiga etib kelmasligini ta'minlaydi.

Sanoatda qo'llanadigan zamonaviy uskunalarni yaratish va qo'llashda umumiy xavfsizlik yullanmasi sifatida unifikatsiya, jadallashtirish, kam quvvat sarflash, ergonomika, yiriklashtirish, ishonchlilikni oshirish omillari xisobga olinadi shuningdek, uskunalarga inson xususiyatlarini, faoliyatini ifodalaydigan antropometrik, pishofiziologik, psixologik, gigienik talablar qo'yiladi. Talablar GOST 12.2.032-88 SSBT, GOST 12.2.033-88, GOST 12.2.049-88 ga asoslanadi

Uskuna, moslama-apparatlarni ishonchlilik darajasini oshirish, baholash, shuningdek bo'ladigan avariya va shikastlanishdan ogohlantirishda ishlatilgan

metall-kotishmalarni mexanik pishiqligi, issiqliq ta'siriga chiday olishi, chirishga chidamliligi hisobga olinadi.

GOST 12-2.03.91 KMK -3-05-98 ga asosan "Texnologik jarayonlarni tashkilashtirish sanitariya qoidalari va ishlab chiqarish jihozlariga gigenik talablar" ga muvofiq tashkil qilingan. Xom ashyo va materiallarni qayta ishlash texnologik uskunaning pasportida belgilangan talablarga muvofiq amalga oshiriladi.

Korxonada SANPIN-0120-01, SANPIN 122-01 ga asosan shovqin, tebranishdan ximoya choralari ko'rilgan. SHovqin, tebranishdan ximoyalash maqsadida, sex, bo'limlarni eshik, derazalari maxsus tovush o'tkazmaydigan materiallardan tayyorlangan.

Korxonada bo'limlarini yoritish asosan tabiiy va sun'iy ravishda yoritiladi. Kunduz kuni asosan tabiiy yorug'likdan foydalaniladi. Tabiiy yoritilish SNIP 2-01-05.98 ga asosan qabul qilingan. Kechki smenalarda esa, sun'iy yoritishdan foydalaniladi, yoritilish lyumensitsent lampalardan foydalaniladi.

Korxonada havosi mo'tadillashtirilib turiladi. SHamollatish qurilmalaridan foydalaniladi. Isitish SANPIN -0058-96 ga asosan amalga oshiriladi. SHamollatish qurilmalaridan to'g'ri foydalanish, uni to'liq ishlaydigan holatda bo'lishi uchun javobgar mexanik, sexda esa sex boshlig'i va mexanik zimmasiga yuklatilgan.

Elektr uskunalarining nosozligi yoki ularning ishlatish qoida talablariga amal qilmaslik ishchig' xizmatchilarni shkastlanishiga olib keladi. Insonlarni elektor toki ta'sirida shkastlanishdan himoya qilish uchun ishlab chiqarish sharoitlarida xavfsiz tok usti qoplangan simlar, yerga ulangan va neytrallovchi ximoya tizimlaridan foydalanilgan. Shuningdek, elektr uskunalarini tanlash o'rnatishda mavjud bo'lgan qonun-qoidalar normalariga amal qilingan Shaxsiy ximoya vositalari maxsus kiyim va maxsus oyok kiyimi.

Maxsus kiyim, maxsus oyok kiyimi va saklash vositalari shu kurilma uchun maxsus belgilangan me'yorda beriladi.

Beriladigan maaxsus kiyim va maxsus oyok kiyim ishchining buy-bastiga mos kelishi kerak. Maxsus kiyimda ishlaganda sikmasligi kerak. Ish paytida ishchilar berilgan maxsus kiyim va oyok kiyimida bulishlari shart.

Mexanizmlarga xizmat kiluvchilar kiyim tugmalarini takgan, uzun sochlarini bosh kiyim ichiga yoki rumol ostiga yashirgan bulishlari kerak. Uchi osilib turadigan rumol va shu kabilar bilan ishlash ta'kiklanadi. Neft maxsulotlari va boshka yongin-portlash xavfi bor maxsulotlar tukilgan kiyimlarni yuvish ta'kiklanadi.

Qurilmani texnologlari kuyidagi maxsus kiyim-bosh bilan ta'minlanadi: paxtalik pidjak, paxtalik fufayka, paxtalik shim, chart tufli, rezina fartuk, bundan tashkari kurilmada ishlovchi navbatchi chilangarlar yukorida keltirilgan maxsus kiyimlardan tashkari maxsus brezent pidjak bilan ta'minlanadilar Oltingugurt olish sexini xalokatsiz ishlatishga Ushbu texnologik zayil me'yorlariga katiy amal kilgan xolda, xamma zaruriy (mansab, ishlab chikarish, xavfsizlik texnikasi) yuriknomalarga «Ruyxatga» asosan (A-ilova) amal kilgan, texnologik zayilni tugri boshkargan, xamda xizmat kiluvchi shaxslarni yaxshi tayyorlagan xolda amal ga oshiriladi.

Korxonada SNIP- 2.08.12.98 ga asosan ishchi-xizmatchilar uchun dam olish,ovqatlanish, uy va ish kiyimlarini saqlash xonasi, zararsizlantirish, yuvish-yuvinish va boshqa madaniy-sanitariya xizmatlari uchun mo'ljallangan qo'shimcha binolar qurilgan.

Korxonada yong'in va portlash xavfsizligi, ularni rejalashtirish, tashkillashtirish va olib borish SNIP-2.01.02-04 ga asosan "Yong'in xavfsizligi" Umumiy talablariga ONTP 24/86 ga asosan "Portlash xavfi" Umumiy talablarga va ushbu qoidalarga muvofiq ta'minlangan. Ishlab chikarishda o'rganilmagan yong'in va portlash xavfi va toksik xususiyatlariga ega bo'lgan modda va materiallar qo'llanilmaydi.

Korxonada binolarining yong'in xavfsizligi ularning o'tga chilamlilik darajasi bilan aniqlangan. SNIP 2.09.12-98 ga asosan qurilish materiallari bo'yicha yonmaydigan, qiyin yonadigan xillari mavjud.

Yong'in yoki avariya sodir bo'lishida odmlrni xavfsiz boshqa joyga chiqish yo'llari bo'lishi binolarni loyihalashda, qurishda hisobga olingan. Yong'in havfsizligi norma qodalariga asosan evakuatsiya yo'llari o'tga

chidamlimateriallardan tayyorlangan, harakat yoʻlida hech qanday toʻsiqlar yoʻq. Korxonada 2ta chiqish evakuatsiya yoʻllari mavjud.

Barcha ishlab chiqarish sexlarida, xom ashyo va tayyor maxsulot omborxonalari maʼmuriy va boshqa yordamchi binolar hamda inshootlar dastlabki yongʻinni oʻchirish vositalari bilan taʼminlangan.

Oltinugurt birikmalari boʻlgan tabiiy gazni xemosorbsiya jarayoni bilan tozalash jarayoni kuyidagi yonginga qarshi vositalari bilan taʼminlangan:

- karbonat kislotali ut uchirgich;
- kupikli ut uchirgich;
- yongin gidrantlari; (vodoprovod krani);
- kurilma tashkarisida va mashzalda yongin kranlariga urnatilgan bug va suv uchun shlanglar.

Ayniksa yongin xavfli joylarga boshpangich yongin uchirish vositalari bilan taʼminlangan shchit urnatilgan. Kurilmada yongin vujudga kelganda ishlaydigan xodimlar «X,alokatni yukotish rejasi» ga asosan xarakat kil ad i.

Ozroq yongin chiqqan joylarni xar xil yonishlar, shuningdek, elektr dvigateli va elektr asboblarni uchirishda faqat karbonat kislotali oʻt oʻchirgichdan foydalaniladi.

Oʻt oʻchirgichni bir oyda kamida bir marta qarab chikish va naycha bilan suv puflab tozalanadi.

Oʻt oʻchirish vositalari va yonginga qarshi inventarlar soz xolatda va kizil rangga buyalgan

Oʻt oʻchirish komandasini chakirish uchun yongin xabarchilari va maʼmuriy-xujalik aloka telefoni nazarda tutilgan.

Bino va yongʻin suv maʼnbalari yoʻlkalari hamda yongʻin vositalari va uskunalariga boradigan yoʻlkalar doimo boʻsh boʻlishi, binolar oraligʻidagi yongʻinga qarshi masofa uzulmalarida materiallar uskunar boʻsh idishlar taxlashga ruxsat etilmaydi.

Korxonada yong'inga qarshi suv ta'minoti SNIP-2.04.02.86 ga asosan belgilangan. Katta miqdorda suv saqlaydigan suv havzasi mavjud.

Yong'in haqida tez xabar berish uchun yuqori havfli hisoblangan texnologik uskunalarda, ishlab chiqarish binolarida, omborlarda darakchi vositalari SNIP-2.04.02-84, GOST 12.2.2002.89 ga asosan o'rnatilgan. Bu vositalar yonayotgan manba, joyni o'z vaqtida aniqlashga yordam beradi.

Korxonada ko'ngilli o't o'chirish drujinasi tashkil qilingan.

Yashinni er ustidagi inshoot, qurilmalarga to'g'ri urilishi buzilishga, yonuvchi modda va materiallarni alanganishiga olib keladi. Yashinni ikkilamchi ta'siri ximoyalanuvchi bino va inshootlarni metall konturiga yashin urilish vaqtida zaryadlarni elektrostatik va elektromagnitli induksiyalanish bilan boradi. Natijada uchqunlanish bilan bog'liq xavfli vaziyat vujudga keladi. Shu sababli yashinda ximoya choralari Shu sababli yashinda ximoya choralari SNIP 2 .01.03 96, SNIP 2.01.02.85 ga asosan ko'rilgan.

FUQARO MUHOFAZASI

O‘zbekiston Respublikasida Fuqoro muhofazasiga oid quyidagi xuquqiy me‘yoriy hujjatlar va Vazirlar mahkamasining qarorlari kuchga kiritilgan.

O‘zbekiston Respublikasi Vazirlar mahkamasining 143-sonli “O‘zbekiston Respublikasi Favqulotda Vaziyatlar Vazirligini” tashkil etish to‘g‘risidagi qarori 11 aprel 1996y.

O‘zbekiston Respublikasi Konstitutsiyasi “Aholi va hududlarning tabiiy hamda texnogen xususiyatli Favqulotda vaziyatlardan muhofaza qilish to‘g‘risida” 20 avgust 1999y.

“Muborak gazni qayta ishlash korxonasi, aholidan (1000)m uzoqlikda. Aholiga zaxarli gaz, chang etmasligi uchun yon atrofi daraxtlar bilan o‘ralgan.

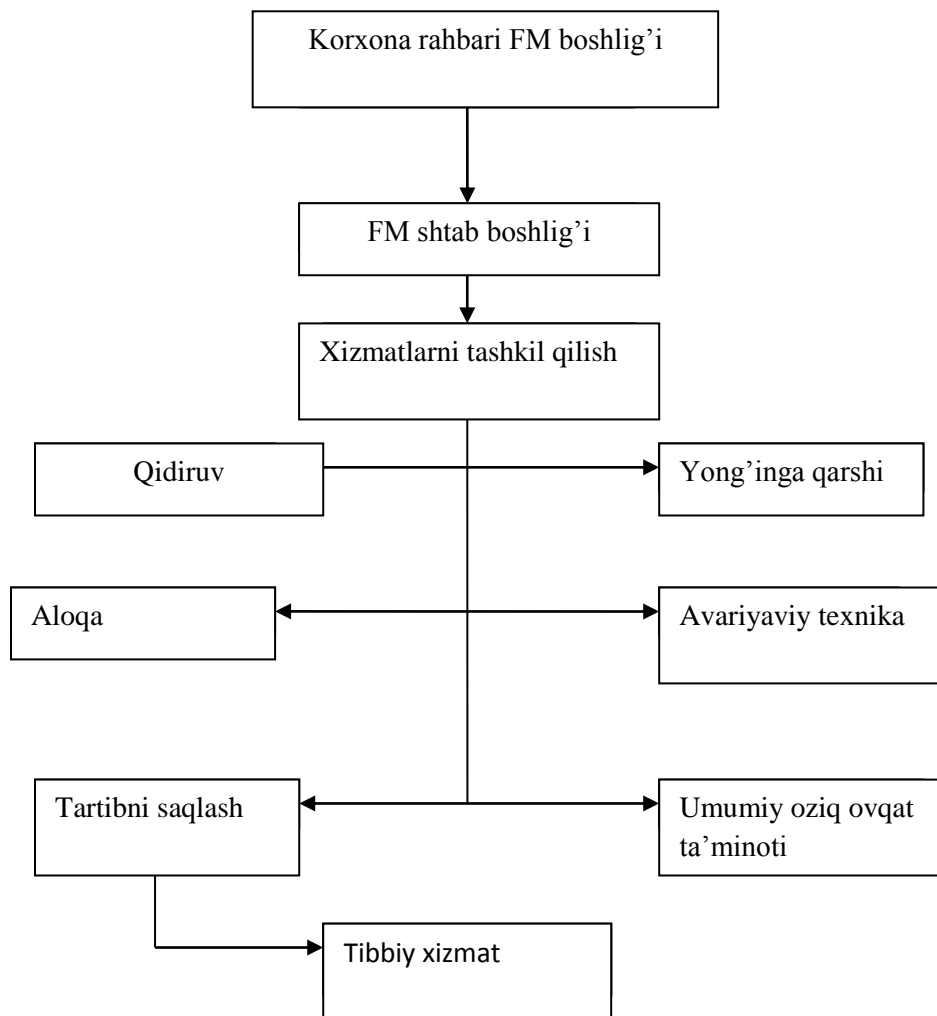
Korxonada fuqoro muhofazasini tashkil etish.

Fuqoro himoyasining asosiy vazifalari:

1. Aholini umumqirg‘in qurollardan saqlash.
2. Xalq xo‘jaligi korxonalarining urush sharoitida ishlash turg‘unligini oshirish.
3. Qutqaruv va tiklovchi ishlarini olib borish.

Korxonada fuqoro muhofazasini tashkil qilish omillari yuqoridagilardan iborat.

Fuqoro muxofazasi tashkil etish sxemasi



Muborak gazni qayta ishlash korxonasi sodir bo'lishi mumkin bo'lgan favqulotda vaziyatlar.

Korxonah teritoriyasida sodir bo'lishi mumkin bo'lgan xavfli xodisalarga: zilzila, yong'in, portlash, kimyoviy zaharlanish kiradi.

Ob'ektda chang va zaharli gazlar mavjudligi ularning miqdori saqlanish qoidalari deganda asosan atrof muhitga kuchli ta'sir qiluvchi va odamlar hayotiga ta'sir ko'rsatuvchi omillar xisoblanadi. Korxonadagi avariyaalar, yong'in va portlashlar favqulotda vaziyatlarida xavfi tug'ilganda va sodir bo'lgan xavf darajasini ko'rsatadigan ikkita bildirish rejimini belgilanadi.

1. Yuqori tayyorgarlik rejimi
2. Favqulotda rejim

Bunday xollarning hammasida xokimiyatlarga, tuzilmalarga, tibbiy xizmatga, yong'in xavsizldigi xizmatiga xabar berish kerak.

. Muborak gazni qayta ishlash korxonasi oltingugurtli birikmalari bo'lgan tabiiy gazni xemosorbsiyalash jarayoni bilan tozalashda zaxarli moddalar chiqadi.

N_2SO_4 - Sulfat kislotasi normal sharoitda ($t=0^{\circ}C$, $p=1$ atm) rangsiz, xidsiz modda. Sulfat kislotasi 81,63% SO_3 va 18,37% suvdan iboratdir, metall uskuna va jixozlarni korroziyaga olib keladi va inson salomatligiga salbiy ta'sir ko'rsatadi. SHu sababli korxonada ish vaqtida xonalar yaxshi shamollatilgan bo'lishi kerak.

Favqulrdda Vaziyat yuz berganda "Diqqat Xammaga" ovozli signal orqali ishchi-xizmatchilarga xabar qilinadi.

Ta'sir etuvchi zaxarli modda va chang bilan ishlovchi sexlarda ishchi va xizmatchilar ob'ekt fuqoro muhofazasi bo'limi (FM shtab) xodimlari tomonidan shaxsiy ximoya vositalari bilan ta'minlangan bo'lishlari kerak.

Nafas olish organlari shaxsiy ximoya vositalari nafas olish organlarini turli kasalliklarni keltirib chiqariuvchi mikroblardan va toksinlardan muhofaza qiladi.

Gazniqoblar ikki turga bo'linadi:

1. Filtirlovchi gazniqoblar (GP 5, GP 7, GP 9, PDF 2SH);
2. Ajratuvchi gazniqoblar (IP 46 IP 48).

Nafas olish organlarning eng oddiy himoya vositalari:

1. Respirator;
2. Changga qarshi matoli niqoblar;
3. Paxta dokali bog'gich.

Teri va nafas olish a'zolarinig himoya qilish vositalari.

Filtirlovchi himoyalaniqoblar.

Inson bir kun davomida o'rtacha hisobida 800 gr qattiq maxsulot, 2l suv va 40 m³ xavo istemol qiladi. Bajarilayotgan ishning og'irligi va intensivligiga bog'liq holda bu ko'rsatgich keng ko'lamda o'zgaradi.

Kam kislorodli va bir nechta zaharlimoddalar saqlangan havo zaxarlangan hisoblanadi.

Favqulotda vaziyatlar sodir bo'lgandada avariya qutqaruv ishlarini olib borish.

Avariya qutqaruv va boshqa kechiktirib bo'lmaydigan ishlarini rejalashtirish va amalga oshirishdan maqsad, aholini turli favqulotda vaziyatlardan himoyalash, shoshilinch tibbiy xizmat ko'rsatish, avariya oqibatlarini qisqartirish hamda vayronalardan insonlarni olib chiqishga qaratilgandir.

Avariya qutqaruv ishlari quydagi vazifalar orqali olib boriladi.

1. FV xududlarida razvedka ishlarini olib borish hamda xarakatlanish yo'nalishlarini rejalashtirish.
2. Bino qismlari, vayrona uyumlari orasidan shuningdek yonayotgan binolar ichidan insonlarni qidirish va olib chiqish.
3. Jabrlangan guruxlarga ajratgan xolda birlamchi tibbiy xizmat ko'rsatish hamda yaqin ambulatoriyalarga etkazish.

Boshqa kechiktirib bo'lmaydigan ishga quydagilar kiradi:

1. Insonlarni ommoviy piyoda yoki transportda xarakatlanish yo'llarini ochish hamda xavfli jisimlardan tozalash.
2. Gaz, elektr, suv quvur tiqimlari va boshqa tizimlarda yuz bergan avariyalarni to'xtatish, qutqaruv ishlarini o'tkazish.

Korxonada yong'in sodir bo'lganda xarakatlanish quydagi tartibda amalga oshiriladi. Sexda germetik buzilib yoki boshqa sabab bilan yong'in chiqqanda OPD turli signalizator ishga tushadi. Bu signalizator ishga tushishi bilan sexdagi navbat korxonaning yong'in xavfsizligi bo'limiga xabar beriladi va io'chilarning tartibli evakuatsiyasi ta'minlanishi nazorat qilinadi. YOng'in ixavfsizligi bo'limi etib kelguncha ishchilar o'zlari OU 2, OU 9,OU 8 yong'in o'chirgichlari bilan yong'inni boshqa ob'ektga o'tib ketmasligini nazorat qiladi.

Yong'in xizmat xodimlari bilan bir vaqitda tibbiy tez yordam ko'rsatish xizmati ham etib keladi. FV oqibatlari tugatilishi bilan qutqaruv ishlari boshlanadi. Tartibni saqlashga e'tibor beriladi. Yong'in yoki avariya sodir bo'lishida odmlrni xavfsiz boshqa joyga chiqish yo'llari bo'lishi binolarni loyihalashda, qurishda hisobga olingan. Yong'in havfsizligi norma qodalariga asosan evakuatsiya yo'llari

o'tga chidamli materiallardan tayyorlangan, harakat yo'lida hech qanday to'siqlar yo'q. Korxonada 2ta chiqish evakuatsiya yo'llari mavjud.

Ishlatiladigan xom-ashyolar ma'lum talab asosida omborlarda saqlanadi. Quyosh nuri to'g'ridan-to'g'ri tushmaydigan, yopiq, quru joyda saqlanadi. Xarorat 30 °C dan yuqori bo'lmagan, namlik 80% dan ko'p bo'lmasligi shart

TABIY GAZNI TOZALASH JARAYONINI AVTOMATLASHTIRISH

Ishlab chiqarishning avtomatlashtirishning asosiy negizi ish joylarni o'zgartirish, bu texnologik jarayonning eng muhim yo'nalishlaridan biridir. Kimyo sanoatida texnika va texnologiyalarni rivojlantirishni, ishlab turgan va yangi qurilayotgan korxonalarni quvvati ko'payish nazorat kilish boshkaruvni hisoblash texnikasi keng qo'llab, kompleks avtomatlashtirish kiritishni talab qilyapti.

Avtomatlashtirish ishlab chiqarish jarayonlarini jadallashtirish, unumdorligini oshirish va yuqori sifatli mahsulot olishni, asosiy va yordamchi texnologik jarayonlari xavfsiz ishlashini ta'minlaydi. Lokal va avtomatik boshqarish sistemalari katta ahamiyatga ega bulib, axborot va boshqarish funksiyalarini me'yorida faoliyat kursatishini ta'minlaydi.

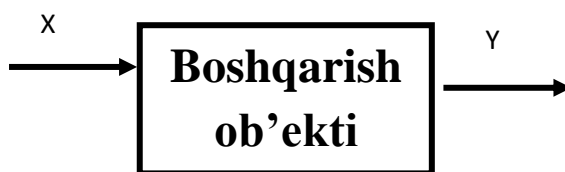
Axborot funksiyalarning vazifasi - axborotni texnik parametrlarini o'lchash, uzatish, tayyorlash va ko'rsatishlardan iborat.

Boshqarish funksiyalar vazifasi - hisob va uzatish, boshqaruvchi mexanizmga ta'sir ko'rsatish boshqaruvidan iborat bulib, sifatli mahsulot olinishida berilgan qiymatlarni saqlab turishdan iborat.

Malakaviy bitiruv ishini bajarishda ob'ekt sifatida **absorber** tanlab olindi. Boshkariluvchi parametr sifatida – **absorber**dagi bosim olindi. **Absorber** bosimni avtomatik rostlashni amalga oshirish uchun, avvalo identifikatsiyalash masalasini echishilishi maksadga muvofik buladi.

Identifikatsiyalash - bu boshqarish ob'ektlarni matematik modellarni ishlab chiqish va ushbu modellarni boshqarish masalalarida kullash demakdir. Biz berilgan ob'ektni avtomatik boshkarish masalasini echishda identifikatsiyalashning passiv usullaridan foydalanib echamiz. Negaki, bu usulni kullab identifikatsiyalash masalasini echishda avtomatlashtirish lozim bulgan ob'ektni kirishiga qo'shimcha ta'sirlar berilmaydi. Bu usul ob'ektni normal faoliyatida kirish va chiqish signallari o'zgarishini o'lchash va nazorat qilish asosida boshkarish modellari olinadi.

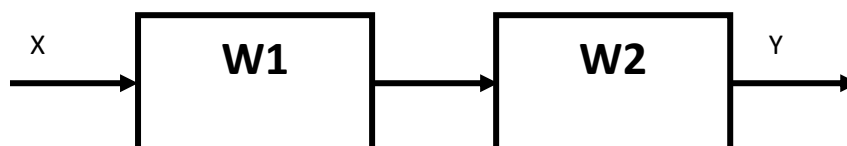
Mazkur malakaviy bitiruv ishida kurulayotgan jarayonni bir kursatkichli detirminlashgan ob'ekt sifatida kabul kilib, kuyida keltirilgan sxema kurinishida tasvirlaymiz:



Bu erda X-kirish signali, Y-chikish signali, ya'ni ular $Y=f(X)$ funksional boglangan.

Kuyilgan masalaning murakkabligiga karab, boshkarish ob'ektini bir, ikki va uch sigimli ob'ektlarning ketma-ket ulangan zvenolar kurinishida tasvirlash mumkin.

Bizning xolatimizda boshkarish ob'ektini ikki ketma-ket ulangan zvenolar kurinishida tasvirlaymiz, ya'ni reaktorda issiklik va moddaalmashinish jarayonlari kechadi:



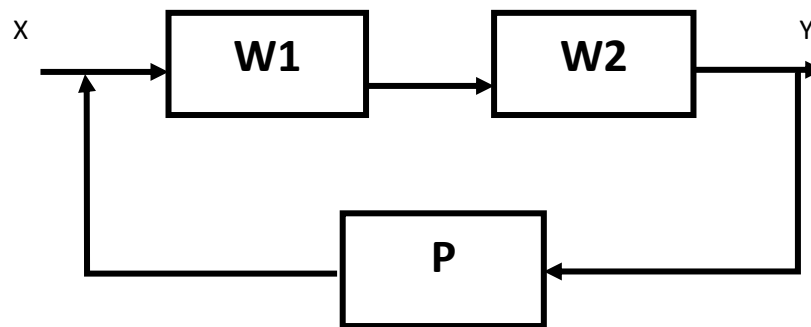
W1 va W2 – zvenolarning uzatish funksiyasi, ular uz navbatida kuyidagicha ifodalanadi:

$$W_1 = \frac{K_1}{T_1 * p + 1} \qquad W_2 = \frac{K_2}{T_2 * p + 1}$$

Bu erda k_1, k_2 – zvenolarning kuchaytirish koeffitsientlari;

T_1, T_2 – vakt doimiysi;

Yuqorida strukturaviy sxemasi tasvirlangan ikki sigimli ob'ektni avtomatik boshkarish uchun kuyida tasvirlangan strukturaviy sxema asosida xisoblash tajribasini utkazish talab etiladi:

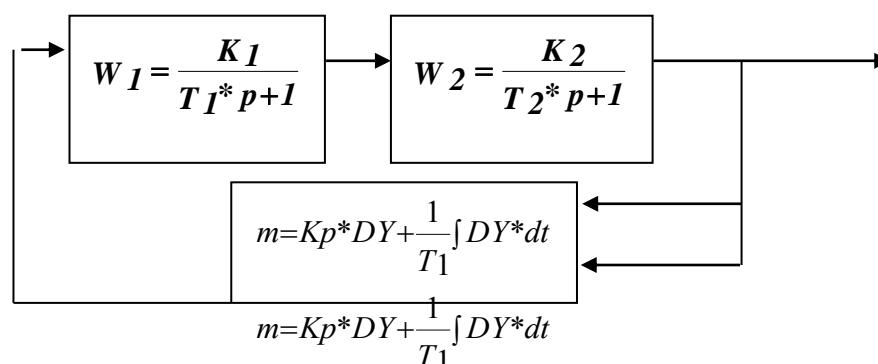


Bu erda R –rostlagich.

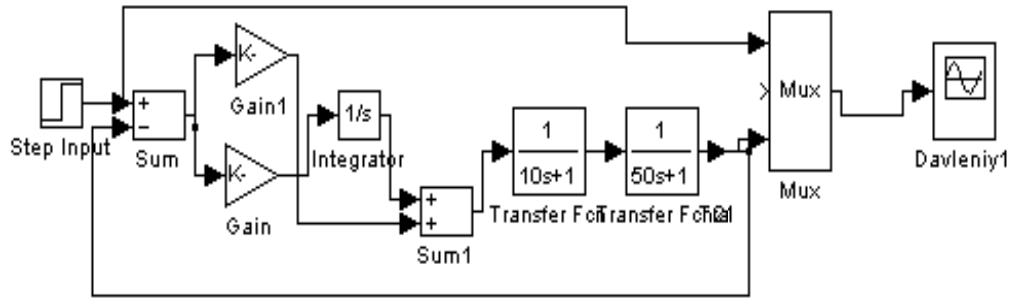
Qurilmadagi kechadigan jarayonga ta'sir etuvchi kursatkich deb, **absorber** bosimi kabul kilindi. SHuning uchun bosimni rostlash lokal tizimini ishlab chikamiz. Jaryondagi uzgartiriladigan ob'ektning asosiy kursatkichi: $R_{max} = 5500$ kPa; $R_{min} = 4000$ kPa; $R_{urt} = 4750$ kPa; mikkorda uzgarishi mumkin, bosimni uzgarishi chegarasi $\Delta R = \pm 750$ kPa

Boshkarish jarayonini xisoblash tajribasini MVTU dasturi yordamida kompyuterda ikki sigimli ob'ekt uchun amalga oshiramiz. Ob'ektni optimal boshkarish uchun unga tugri keladigan rostlagich tanlanadi.

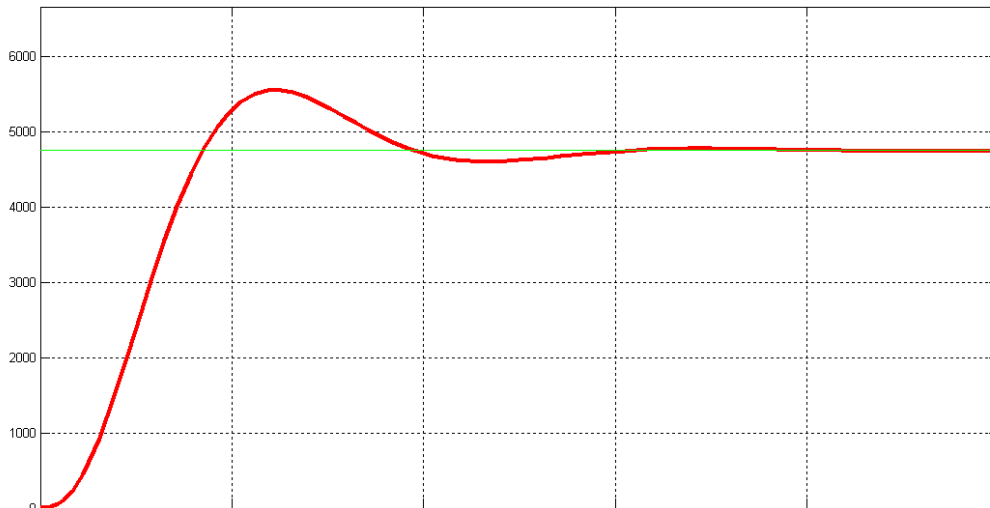
Bu asosida kuyida keltirilgan blok sxemaga asosan rostlash optimal kurinishi tanlandi, rostlagichni kiymatini aniklashda datchik va ijrochi kurilmani kuchaytiruvchi bulinma deb karab 2 sigimli ob'ekt PI rostlagich uchun xisoblandi:



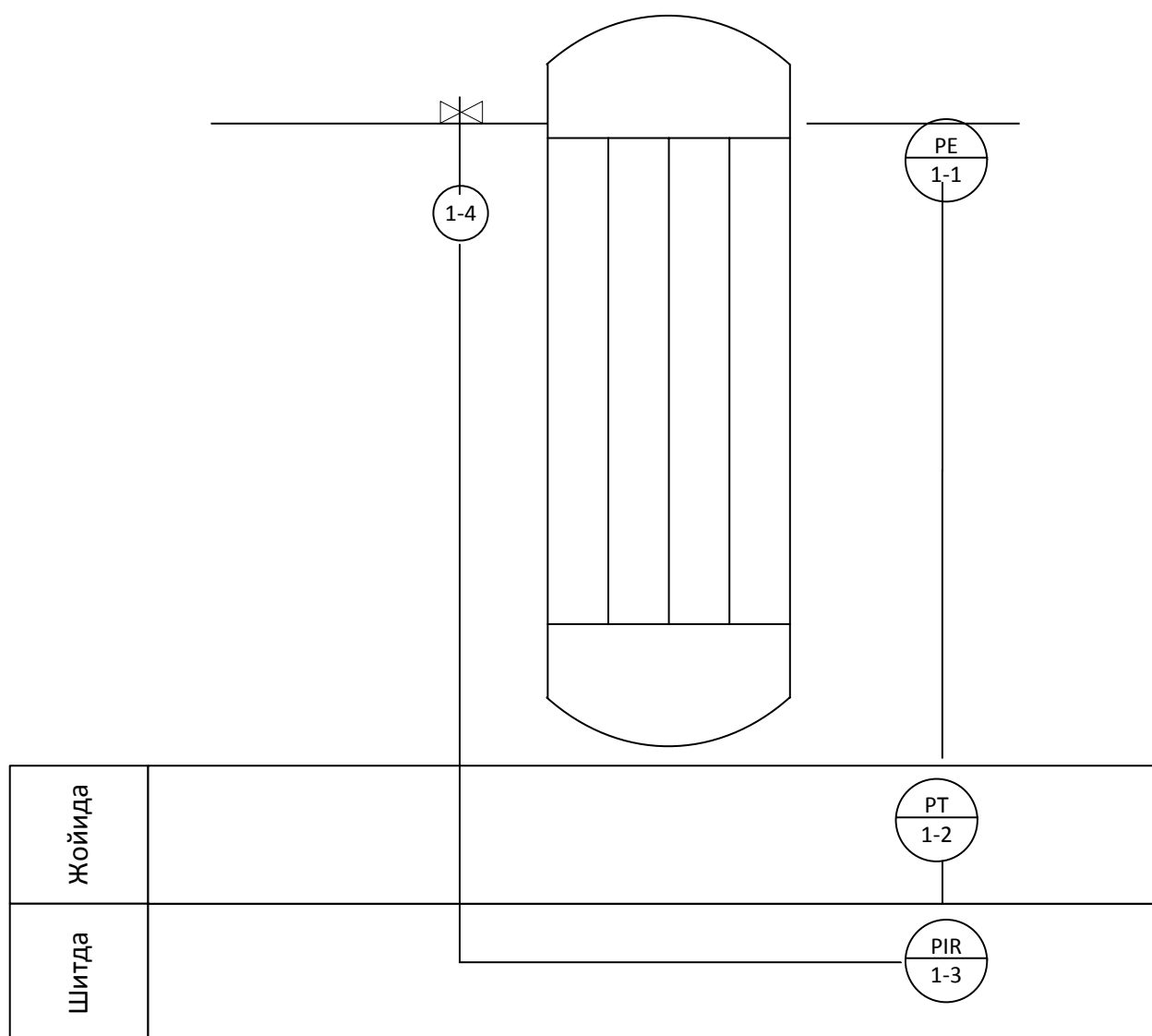
Boshqaruv tizimining kompyuter modeli MVTU dasturi asosidagi blok sxemasi kuyda keltirilgan:



Optimal boshkarish tizimini sintez qilish tartibi, rostlagichni tanlash, rostlagichning sozlash parametrlarining optimal qiymatlari kuyida keltirilgan kompyuter modeli natijalari asosida aniklanadi:



BOSHQARISH OB'EKTING FUNKSIONAL SXEMASI



Nazorat o'lchov asboblari spetsifikatsiyasi

№	Kursatkich	Urnatish joyi	O'lchov asbobining nom iva tavsifi	Turi	Soni
1-1	Bosim	joyida	Raqamli bosim o'lchagich	RE 170011	1
1-2	Bosim	KP	Raqamli rostlagich	RRF 170011	1
1-3	Bosim		Rakamli masofaviy boshkarish	RP 170011	1
1-4	Bosim	joyida	Rakamli ijrochi kurilma	RE 170011	1

IQTISODIY KO'RSATKICHLAR

Loyihaning iqtisodiy qismi yakunlovchi hisoblashib loyihalashtirilgan ishlab chiqarishning sarf harajatlari yani maxsulot tan narxining ishlab chiqarishning samaradorligini belgilovchi asosiy texnik iqtisodiy ko'satgichlar hisobidan ibrtidir.

Iqtisodiy qisim quyidagilardan iboratdir

1. Ishlab chiqarish dasturi – loyixa bo'yicha ishlab chiqarilgan maxsulotning yillik hajmi (natural va qiymat ifodasi bo'yicha)

2. Mahsulot ishlab chiqarish tannarxidagi to'g'ri moddiy sarflarni ochib him-ashyo va asosiy materiallar yordamchi materiallar ,quvvatlar va yoqilg'I sarflarining hisobi qayta ishlanadigan chiqindi ayrilgan holda .

Bu maxsulotlar korxonaning reglamenti yoki loyxaning moddiy balanisidan olinadi .

3. Maxsulot tannarxidagi boshqa to'g'ri ,yondash ,sarflar ,asosiy fondlarning amortizatsiyasi va qolgan shu jumladan ustama sarflar asosida maxsulot tannarxining o'lcham va yillikb hisobi korxonada malumotlari asosida .

4. Maxsulot tannarxining asosida loyixa bo'yicha foydasi maxsulotning ulgurji baxosi , rentabilligi , erkin sotish baxosining hisobi.

5. Asosiy ko'rsatgichlar hisobi-ishlab-chiqarishning asosiy texnik-iqtisodiy ko'rsatgichlari , maxsulotning yillik hajmi (natural va qiymat ifoda bo'yicha) , 1 o'lcham va yillik maxsulotning ishlab chiqarish tannarxi, foyda rentabillik lo'satgichlari ,1 o'lcham maxsulotning erkin baxosi ,1 ishchi va sex xodimining o'rtacha oyligi , moddiy sarflarining tannarxdagi ulushi .

Ishlab chiqarish dasturi-maxsulotning yillik ishlab chiqarish hajmi (natural va qiymat ifodasida) j-1

1-jadval

N	Maxsulot nomi	O'lcham	Bir o'lcham (so'm)	Natural ifodasi	Qiymat ifodasi
1	2	3	4	5	6
	Oltinugurtli birikmalari bo'lgan tabiiy gazni xemosorbsiya jarayoni bilan tozalash	m ³	96000	2	220800

**MAXSULOT ISHLAB CHIQRISH TANNARXINING
KALKULYATSIYASI.**

Yillik ishlab chiqarish hajmi = 2,3 mld/m³

maxsulot kalkulyatsiya o'lchami 1000 m³

N	Sarf moddalar.	Sarflar qiymati	
		1 o'lcham maxsulot	Yillik hajmi M.so'm
1	2	3	4
1	Materiallarga doir to'g'ri sarf	52850	121555
2	Mexnatga doir to'g'ri sarflar jumlasini	3020	6946
	a) i/ch ishchilari ish haqi	2295,2	5278,9
	b) ijt. Sug'urta ajratma	724,8	1,6670
3	Materiallarga doir yondash sarf	11325	26047
4	Mexnatga doir yondash sarf .	4530	10419
5	Asosiy fanlar amartizatsiyasi .	3020	6946
6	Boshqa (ustamalar) sarflari .	755	1736,5
	i/ch tannarxi.	69460	159758
7	Davir harajatlari umumiy sarflar ,	6040	13892
	Umumiy sarflar	75500	173650
	Foyda	20500	47150
	Maxsulot rentabilligi	27	-
	Korxonaning ulgurji baxosi	96000	220800
	Aksiz		-
	Kelishilgan (erkin sotish)baxosi 20 %	115200	264960

Asosiy ko'rsatkichlar iqtisodiy hisobi

N		O'lcham	Loyixa bo'yicha
1	2	3	4
1	Yillik i/ch maxsulot hajmi a) natural ifoda b) tavar maxsuloyi qiymati .	t ming so'm	2 220800
2	1 o'lcham maxsulotining tannarxi. (i/ch sarfi)	So'm/m ³	69460
3	Maxsulotni erkin sotish baxosi (QQS-siz)	So'm/m ³	115200
5	Yillik foyda	Ming so'm	47150
6	Maxsulot rentabilligi	%	27
7	1 ishlovchining o'rtacha oylik ish haqi	So'm	780000
8	Ishchining o'rtacha oylik ishhaqi	So'm	1100000

BITIRUV ISHINING QISQACHA ANNOTATSIYASI

Mening bitiruv ishimning yozilishi sodda va qulay ko'rinishga ega. Unda ko'rsatilgan kattaliklar va keltirilgan malumotlar aniq tuzilishga ega. Bitiruv ishi kirish qismi bilan boshlanib, unda respublikamizda gaz va neft sohasida qilinayotgan ishlar va bitiruv ishi mavzusiga oid malumotlar keltirilib. Bitiruv ishining dolzarbligi ko'rsatilgan.

Mavzuning texnik iqtisodiy asoslash bo'limida loyiha uchun kerak bo'lgan barcha ko'rsatkichlar tavsiflangan. Loyihaing texnologik qismida texnologik jarayon tavsifi va asosiy jarayonning hisobi keltirilgan. O'lchash asboblari va avtomatlashtirish bo'limida jarayonning asosiy apparatida ketadigan kimyoviy jarayon kattaliklari avtomatlashtirilgan.

Mehnatni muhofaza qilish bo'limida gazni qayta ishlash sexi, portlash xavfiga ega bo'lgan korxonalaridan ekanligini eslatib, uni A kategoriyasiga kirgizilgan. Atrof muhit muhofazasi bo'limida sexdan chiqadigan gaz, suyuqlik, qattiq chiqindilar va ularni bartaraf qilish yo'llari bayon etilgan. Loyihaing iqtisodiy qismida sanoatni iqtisodiy baholash ishchi va xizmatchilarni o'rtacha oylik maoshlari hisoblab ko'rsatilgan.

FOYDALANGAN ADABIYOTLAR

1. I.A.Karimov. “Kichik biznes xususiy tadbirkorlikni rivojlantirish”
Toshkent 2010 yil 8-dekabr
2. I.A.Karimov. “Jaxon molyaviy iqtisodiy inqirozi uni bartaraf etishning
yo’llari va choralari”. Toshkent 2009 yil
3. 1992-yil, 9-dekabr “Atrof –muxidni himoya qilish” To’g’risida qonun.
4. 2002-yil 5-aprel « chiqindilar to’g’risidagi qonun .
5. 1996-yil 4-mart «Fuqoro muxofazasi» To’g’risidagi qonun
6. Rudkov S.F «Perprabotka uglivodorodnix pirirodnix I poputnix gazov
«Gostan texizdat 1960 god .
7. A.A.Kuzniqov «Osnovnim neft I gaza pirirabotka raschiyoti” 1986 god
8. K.Malakonev «Protsisse” I aperita neftigazo perirabotki «
9. Ekalogiya maruzalar matni , Toshkent 2000-yil
10. «Menijment asoslari” Toshkent 2002-yil
11. Aftamatlashtirish «maruza matni .
12. «Neft va gazni qayta ishlash « maruzalar matni .Ismatov .D.
13. «Atrof muxid muxofazasi « maruzalar matni .2002-yil .
14. Zavod reglamenti.
15. Internet; Ziyonet.net.