

**МИРЗО УЛУҒБЕК НОМИДАГИ
САМАРҚАНД ДАВЛАТ АРХИТЕКТУРА-ҚУРИЛИШ ИНСТИТУТИ
“СУВ ТАЪМИНОТИ, КАНАЛИЗАЦИЯ ВА СУВ РЕСУРСЛАРИНИ
МУҲОФАЗА ҚИЛИШ” КАФЕДРАСИ**

УРОҚОВ БАХТИЁР ШУКРУЛЛОЕВИЧ

**“СУТ МАҲСУЛОТЛАРИ ИШЛАБ ЧИҚАРИШ КОРХОНАЛАРИ СУВ
ТАЪМИНОТИ ТИЗИМЛАРИНИ ИШНИ ТАДҚИҚ ЭТИШ”**

**5А630104 – Оқова сувларни тозалаш ва сув ресурсларини
муҳофаза қилиш мутахассислиги.**

Магистр даражасини олиш учун ёзилган

ДИССЕРТАЦИЯ

Илмий раҳбар: т.ф.н., доц А. Мирзаев

Самарқанд – 2018й.

ЎЗБЕКИСТОН РЕСПУБЛИКАСИ ҚУРИЛИШ ВАЗИРЛИГИ

**МИРЗО УЛУҒБЕК НОМИДАГИ
САМАРҚАНД ДАВЛАТ АРХИТЕКТУРА – ҚУРИЛИШ
ИНСТИТУТИ**

**Қўлёзма ҳуқуқида
УДК 628.16.065.2**

**Ураков Бахтиёр Шукруллоевич
5А630104 – “Оқова сувларни тозалаш ва сув ресурсларини муҳофаза
қилиш” мутахассислиги**

**Сут маҳсулотлари ишлаб чиқариш корхоналари сув таъминоти
тизимларини ишини тадқиқ этиш**

**Магистр академик даражасини олиш учун
ЁЗИЛГАН ДИССЕРТАЦИЯСИ**

Диссертация кўриб чиқилди
ва ҳимояга рухсат берилди.
“Сув таъминоти, канализация
ва сув ресурсларини муҳофаза
қилиш” кафедрасининг мудири,
т.ф.н., доц. К.А. Якубов _____
11-баённома
“4” июн 2018 йил

Илмий раҳбар: т.ф.н.,
доцент. А. Мирзаев _____

Самарқанд – 2018 йил

Аннотация

Диссертациясида сут маҳсулотларини ишлаб чиқариш корхоналари тизимида мавжуд бўлган муаммолар, уларни бартараф қилиш усуллари сут маҳсулотларини ишлаб чиқариш корхоналари сув таъминоти тизими ишини ҳамда уни самарадорлигини яхшилаш ва сувни сифат кўрсаткичларига қўйиладиган гигиеник талабларини аниқлаш, технологик жараёнларда сувни компонент сифатида қўлланиши бош мақсад қилиб қўйилган ва уларни ечимлари устида илмий тадқиқот ишлари олиб борилган. Сут маҳсулотлари ишлаб чиқариш корхоналари учун фойдаланиладиган сувларни тайёрлаш усуллари ҳамда сув таъминоти иншоотларига қўйиладиган талаблар ва сув таъминоти тизимлари тўғрисида илмий маълумотлар келтирилган. Сут маҳсулотларини ишлаб чиқариш корхоналарида сув таъминоти мажмуаси иншоотларини санитар муҳофазалаш ҳудудларини тартибга солиш тўғрисида илмий тадқиқотларни натижалари келтирилган. Тадқиқот бўйича олинган илмий натижалар ва ишлаб чиқилган илмий-амалий таклифлар баён қилинган қисқа хулоса ва таклифлар диссертация ишининг алоҳида бобларида ҳам ўз аксини топган. Демак, сут маҳсулотлари ишлаб чиқариш корхоналари учун фойдаланиладиган сувларни тайёрлаш усуллари, сув таъминоти тизимларига қўйиладиган талаблар ва сув таъминоти тизимларини самарадорлигини ошириш, артизан қудуғидан технологик жараёнга узатишдан олдин зарарсизлантириш, фойдаланилгандан кейин тозалаш муаммолари устида илмий тадқиқот иши бажарилган.

Annotation

His describes problems in the dairy production system, methods to eliminate dairy products manufacturing enterprises to improve the efficiency of the work of the water supply system and water quality indicators to determine the requirements to establish gigenik, the main purpose of the use of water as a component of technological process and decisions are made on scientific research. Dairy products manufacturing methods used for water requirements and water supply facilities and water supply systems scientific data. Milk production enterprises chiqisharish recommendations on resolving the problems of water supply system, the analysis of the problems of water supply systems in buildings. Milk production enterprises of water and a source of water supply systems, sanitary protection, the description of the technological process used in water and refinement methods, to avoid problems that may occur in the future development of water-saving measures. Results and improved scientific and practical proposals set forth in brief remarks and suggestions are reflected in the different parts of the dissertation. Therefore, dairy products, production methods used for water requirements, water supply systems and water supply systems, to increase the efficiency of artizan well be used to neutralize before the transfer process, after the cleaning is done scientific research on the problem.

Мундарижа

Мундарижа.....	4
Кириш.....	5
I-Боб. Сут маҳсулотлари ишлаб чиқариш корхоналарида ишлатиладиган сувларни сифат кўрсаткичларига қўйиладиган гигиеник талаблар	17
1.1. Сувни сифат кўрсаткичига қўйиладиган гигиеник талаблар ва сув таъминоти тизимларини ташкил этиш.....	17
1.2 Сут маҳсулотларини ишлаб чиқариш корхоналарининг технологик жараёнларида сувни компонент сифатида қўлланилиши	23
Биринчи боб хулосаси	27
II - Боб. Сут маҳсулотларини ишлаб чиқариш саноат корхоналарида фойдаланиладиган сувларни тозалаш, тайёрлаш усуллари ва сув таъминоти тизимлари	28
2.1. Сут маҳсулотлари ишлаб чиқариш корхоналари учун фойдаланиладиган сувларни тайёрлаш усуллари	28
2.2. Сув таъминоти иншоотига қўйиладиган талаблар ва сув таъминоти тизимлари	32
2.3. Сут маҳсулотларини ишлаб чиқариш корхоналаридаги иншоотларни, тармоқларни дезинфекциялаш.....	45
Иккинчи боб хулосаси	51
III – Боб. Сут маҳсулотларини ишлаб чиқариш корхоналаридан чиққан оқова сувларни умумий тавсифи ва тозалаш усуллари	53
3.1. Сут маҳсулотларини ишлаб чиқариш корхоналаридан чиққан оқова сувлар тавсифи	53
3.2. Сут маҳсулотларини ишлаб корхоналаридан чиққан оқова сувларни тозалаш	54
Учинчи боб хулосаси	60
Якуний хулосалар.....	61
Фойдаланилган адабиётлар рўйхати	64
Иловалар.....	68

Кириш

Ривожланиб келаётган мамлакатимизда жамият фаровонлигини асосий кўрсаткичларидан бири - бу истеъмолчиларнинг узлуксиз ва ишончли сув хавзалари билан таъминланганлик даражасидир. Ўзбекистон Республикасидаги дастлабки фармонлардан ва қарорлардан бири, ҳам давлатимиз аҳолисини тоза ичимлик суви билан таъминлашга қаратилганлиги шу ижтимоий муаммонинг ечимига бағишланган.

Ўзбекистон Республикаси Президенти Ш. Мирзиёев 2017 йил 4 майда “2017-2021 йилларда ер ости ва ер усти сув захираларидан оқилона фойдаланишни назорат қилиш ва ҳисобга олишни тартибга солиш чора-тадбирлари тўғрисида” қарор қабул қилди. Унда ер ости ва ер усти сувларидан оқилона фойдаланишни назорат қилиш ва ҳисобга олишни йўлга қўйиш, самарали мониторинг тизимни яратган ҳолда уларнинг захираларини яна кўпайтириш, камайиб кетиш ва ифлосланишдан муҳофаза қилиш, шунингдек, узоқ муддатли истиқболда ичимлик суви таъминоти тизимини ривожлантириш ва модернизациялаш бўйича комплекс чора-тадбирлар ва мақсадли дастурларни амалга ошириш асосида республикаимиз аҳолисини сифатли ичимлик суви билан таъминлаш чора-тадбирлари белгиланди [1].

Мамлакатимизда саноат, энергетика ва қишлоқ хўжалигини ривожланиши сув истеъмолини оширади. Бу эса ўз навбатида сув таъминоти тизимида ишланишларга янги технологияларни қўллашга, сув ресурслардан оқилона фойдаланишимизга тўғри келади.

Ўзбекистон Республикаси Конституциясининг 250-моддасида “Фуқаролар табиий муҳитга эҳтиёткорона муносабатда бўлишга мажбурдирлар” деб ёзилган. Булардан кўриниб турибдики, саноат, энергетика ва қишлоқ хўжалигини ривожлантиришда ва қурилишни олиб боришда ичимлик ва техник сувлардан тўғри фойдаланиб, уларни тежашимиз даркор. Акс ҳолда, ҳар қандай исрофгарчилик глобал муаммоларни келтириб чиқариши мумкин.

Ўзбекистон Республикаси Президенти Ш.Мирзиёев бу муаммонинг нафақат миллий балки умуммиллий, глобал хавфсизлик муаммоси эканлигини таъкидлаб “Экологик хавфсизлик муаммоси аллақачон миллий ва минтақавий доирадан чиқиб, бутун инсониятнинг умумий муаммосига айланган. Табиат ва инсон ўзаро муайян қонуниятлар асосида муносабатда бўлади. Бу қонуниятларни бузиш - ўнглаб бўлмас экологик фалокатларга олиб келади” деган эдилар.

Ўзбекистон Республикаси вазирлар маҳкамасининг “Сувдан махсус фойдаланиш ёки сувни махсус истеъмол қилиш учун рухсатнома бериш тартиби тўғрисидаги низомини тасдиқлаш ҳақидаги (2013йил, 25-сон, 325-модда) қарорида ишлаётган, лойиҳалаштирилаётган ёки реконструкция қилинаётган сут маҳсулотларини қайта ишлаш заводларида амалга ошириш мўлжалланаётган сувдан махсус фойдаланиш ёки махсус сув истеъмолининг барча турларига битта рухсатнома расмийлаштирилиши кўрсатилган [2].

Демак, юқорида келтирилган фикрлардан шуни англашимиз мумкинки, табиий сув ресурсларидан тўғри фойдаланиш ва аҳолини барча талабларига жавоб бера оладиган тоза ичимлик сувига бўлган эҳтиёжини тўла қондириш ва уни узлуксиз етказиб беришда тўсқинлик қилаётган муаммоларни ечиш асосий мақсад ва вазифамиз эканлигини тушуниб етамиз. Табиий сувларни сарф қиладиган соҳаларидан бири Республикамизда сут маҳсулотларини қайта ишлаб чиқариш саноат корхоналаридир, яъни Республикамиздаги умумий сув сарфини 1-2% сутнини қайта ишлаш заводларида ҳар хил сут маҳсулотларини ишлаб чиқаришга ҳамда заводнинг хўжалик-маиший юмушларига сарф бўлади. Булардан кўриниб турибдики, сутни қайта ишлаш ишлаб чиқариш саноат корхоналарига талаб даражасига етарли миқдорда ва сифатли сув етказиб бериш ҳамда қўлланиладиган техник сувларни тозалаш ва қайта фойдаланиш Ўзбекистон шароитида ўта долзарбдир.

Магистрлик диссертациясини мавзусининг асосланиши ва унинг долзарблиги

Магистрлик диссертациясининг мавзуси “Сут маҳсулотлари ишлаб чиқариш корхоналари сув таъминоти тизимларининг фаолиятини тадқиқ этиш”ни асосланиши ва унинг долзарблиги талаб даражасида, сифатли ва етарли миқдордасут маҳсулотларини ишлаб чиқариш корхоналарига техник сувни етказиб бериш ҳамда бу сувларни тозалаш, қайта фойдаланиш ва зарарсизлантиришнинг кам харажатли, фойдаланишда ихчам қурилмаларини ва технологияларини яратишдир.

Тадқиқот объекти ва предмети

Ушбу магистрлик диссертациясида сут маҳсулотларини ишлаб чиқариш корхоналари тизимида мавжуд бўлган муаммолар, уларни бартараф қилиш усуллари сут маҳсулотларини ишлаб чиқариш корхоналари сув таъминоти тизими ишини ҳамда уни самарадорлигини яхшилаш ва сувни сифат кўрсаткичларига қўйиладиган гигиеник талабларини аниқлаш, технологик жараёнларда сувни компонент сифатида қўлланиши бош мақсад қилиб қўйилган ва уларни ечимлари устида илмий тадқиқот ишлари олиб борилган. Диссертациянинг кириш қисмида диссертация мавзусининг асосланиши ва унинг долзарблиги, тадқиқот объекти ва предметининг белгиланиши, тадқиқот мақсади ва вазифалари, тадқиқотнинг асосий масалалари ва фаразлари, мавзу бўйича қисқача адабиётлар таҳлили, тадқиқотда қўлланилган услубларнинг қисқача тавсифи, тадқиқот натижаларнинг назарий ва амалий аҳамияти, тадқиқотнинг илмий янгилиги, диссертация таркибининг қисқача тавсифи баён қилинган.

Сут маҳсулотлари ишлаб чиқариш корхоналари учун фойдаланиладиган сувларни тайёрлаш усуллари ҳамда сув таъминоти иншоотларига қўйиладиган талаблар ва сув таъминоти тизимлари тўғрисида илмий маълумотлар келтирилган. Сут маҳсулотларини ишлаб чиқариш корхоналарида сув таъминоти тизимининг муаммолари, уларни ечими бўйича тавсиялар, сув таъминоти тизимини иншоотларининг муаммолари

таҳлил қилинган. Сут маҳсулотларини ишлаб чиқариш корхоналарида сув берувчи манба ва сув таъминоти тизимини санитар муҳофазаси, технологик жараёнда фойдаланилган сувларни умумий тавсифи ҳамда тазалаш усуллари, келгуси юзага келиши юзага келиши мумкин бўлган муаммоларни олдини олиш чора тадбирлари, сувини тежаш тадбирлари ишлаб чиқилган.

Сут маҳсулотларини ишлаб чиқариш корхоналарида сув таъминоти мажмуаси иншоотларини санитар муҳофазалаш ҳудудларини тартибга солиш тўғрисида илмий тадқиқотларни натижалари келтирилган. Диссертациянинг хулоса қисмида тадқиқот бўйича олинган илмий натижалар ва ишлаб чиқилган илмий-амалий таклифлар баён қилинган қисқа хулоса ва таклифлар диссертация ишининг алоҳида бобларида ҳам ўз аксини топган. Демак, сут маҳсулотлари ишлаб чиқариш корхоналари учун фойдаланиладиган сувларни тайёрлаш усуллари, сув таъминоти тизимларига қўйиладиган талаблар ва сув таъминоти тизимларини самарадорлигини ошириш, артизан қудуғидан технологик жараёнга узатишдан олдин зарарсизлантириш, фойдаланилгандан кейин тозалаш муаммолари устида илмий тадқиқот иши бажарилган.

Тадқиқот ва тажрибалардан олинган натижалар асосида ихчам фойдаланилган, айланма ёпиқ-сув таъминоти тизимини самарадорлигини ошириш, ер ости сувларини зарарсизлантириш қурилмалари, жиҳозларини яратиш ва уни синаб кўриш, ушбу диссертациянинг тадқиқот доирасига киради. Шунини алоҳида таъкидлаш лозимки, мазкур иш кафедрада бажарилган техник сувларни ва уларни ишлаб чиқаришда қайта фойдаланишга тайёрлаш бўйича олиб борилаётган илмий тадқиқотлар мажмуасининг мантиқий давоми ҳамда бир қисмидир.

Сутни қайта ишлаб чиқариш заводларида қўлланиладиган техник сувларни тозалаш ва қайта фойдаланиш усуллари тадқиқ қилиш объекти сифатида “Самарқанд” сутни қайта ишлаш заводи, сут маҳсулотларини ишлаб чиқариш саноат корхонаси қабул қилинган.

Илмий изланишлар олиб боришда мамлакатимиздаги сут маҳсулотлари ишлаб чиқариш заводларини техник сувлар билан таъминлаш,

фойдаланилган техник сувларни зарарсизлантириш, тозалаш ҳамда фойдаланишдаги мавжуд тозалаш иншоотларини технологияларига алоҳида эътибор берилган ҳолда ва иқтисодий-ижтимоий самарадорлиги улар билан таққосланади.

Тадқиқот мақсади ва вазифалари

Мамлакатимизнинг иқтисодиётини бозор муносабатларига ўтиш натижасида кўплаб янги саноат корхоналари пайдо бўлмоқда, шу жумладан сутни қайта ишлаб чиқариш заводларида, ҳамда янги замонавий чет эл маҳаллий технологиялари қўлланилмоқда. Уларнинг фаолият кўрсатиши учун маълум миқдорда сув керак бўлади, сувдан фойдаланиш натижасида сувнинг ифлосланиши, яъни техник сувлар пайдо булади. Бу техник фойдаланилган сувнинг миқдори ва таркибий сифат кўрсаткичлари турлича бўлишлиги табиийдир. Бу сувларнинг таркибида хар хил ўлчамли, органик ва ноорганик ифлослантирувчи модда мавжуд. Шу сабабли, замонавий айланма ёпиқ техник сув таъминоти тизимларини қўллаш бундай таркибли техник сувларни тозалаш учун ихчам, ўз-ўзини тозалай оладиган, фойдаланишда қулай ва ишлаши ишончли бўлган қурилмаларни ишлаб чиқиш мамлакатимиздаги экологик ҳолатни барқарорлаштиришда катта аҳамиятга эга булган долзарб муаммодир. Табиатнинг экологик мувозанатини сақлаш, ер ости сув манбаларини турли хил ифлосланишлардан олдини олишда сувларни тозалаш сифатини ошириш ҳал қилувчи аҳамиятга эга. Сувларни сутни қайта ишлаб чиқариш заводларида фойдаланиб чиқарилган техник сувларни тозалашда механик, биологик ва физик-кимёвий усуллардан фойдаланилади. Тозалаш усулларини ва иншоотларини танлашда тозалаш даражаси, сув ўтказиш қобилияти, зарарсизлантириш ҳамда уларни, техник фойдаланилган сувлар таркиби, маҳаллий шарт-шароитлар ва иқтисодий кўрсаткичлари инобатга олинади.

Ҳар бир услуб ўзига хос тозалаш қобилиятига эга, сутни қайта ишлаб чиқариш заводларида қўлланиладиган техник зарарсизлантириш сувларни

тозалаш усулларни тадқиқ қилишни асосий мақсад ва вазифалари кўйидагилардан иборат, яъни,

- табиий сувларни сутни қайта ишлаш заводларидаги тутган ўрни ва уларда қўлланиладиган тизимни ўрганиш;

- сутни қайта ишлаш заводларидаги сувларни етказиб беришда қўлланиладиган насос станциялари, сув насослари, вакуум-насослар ва бошқа ускуна-қурулмалар тўғрисида ҳамда ишлатиш бўйича таҳлил қилиш;

- босимли техник сувни узатиш тармоқлари, арматуралари ва босимни, сув сарфини ўлчаш приборлар фаолиятини таҳлил қилиш;

- сутни қайта ишлаш заводларидаги ишлатиладиган техник сувларига кўйиладиган сифат кўрсаткич талабларни аниқлаш;

- сут маҳсулотларини ишлаб чиқишда, қувур ускуна ва иншоотларда ҳосил бўладиган қўшиладиган ва айланма техник сувларни механик аралашмалардан тозалаш услубларини таҳлили;

- айланма сувларни совутиш ва қайтадан айланма-ёпиқ сув таъминоти тизимига узатиш муаммоларини таҳлил қилиш;

- коррозия ва карбонатли чўкмаларга қарши курашиш усулларини ўрганиш;

- иссиқликни ишлаб чиқувчи, узатувчи ва сувни совутивчи аппарат ҳамда иншоотларида ҳосил бўладиган биологик ўсимталарга курашиш усулларини ўрганиш;

- сутни қайта ишлаш заводларида фойдаланиб тозаланадиган сувларни зарарсизлантириш турларини аниқлаш ва қўлланиш услубларини таҳлили;

- сутни қайта ишлаш заводларида чиқинди чиқармайдиган сув ресурсларидан самарали фойдаланиладиган сув таъминоти ҳамда ишлатилган техник сувни тозалаш иншоотида чиқариш тизимларини ўрганиш ва таҳлил қилиш;

- сутни қайта ишлаш заводларидан чиққан сувларни тозалаш иншоотлари ишлаш жараёнини бўйича илмий тадқиқотлар олиб бориш.

Илмий янгилиги

Сутни қайта ишлаш заводида қўлланиладиган сув таъминоти тизимларини мавжуд турларини қўлланилиши таҳлил қилинди, натижада Ўзбекистон шароитига тўғри келадиган сутниқайта ишлаш заводини энг самаралиси айланма артизан кудуғидан сув оладиган, ховузли автоном сув бериш манбасидан иборат – ёпиқ техник сув таъминоти тизими танланди;

Ҳаво билан совутиш тизимини Ўзбекистон шароитида амалда қўллаш, яъни технологик қурилмаларига ўрнатиш ҳамда бу янги технологиядан самарали фойдаланиш айланма техник сув сарфини 2,5-3 бароварига қисқартиришга олиб келиши аниқланди.

Аҳолининг соғлигига салбий таъсир қиладиган ичак юқумли касалликларини келтириб чиқарувчи микроблар, сут маҳсулотларига ўтиши яъни холера, тиф, дизентерия, туляремия, бруцеллез, гепатит ва бошқа касалликларни сут маҳсулотларида тез кўпайиши тўғрисида маълумотлар келтирилган. Сут маҳсулотларини ишлаб чиқариш корхоналарида фойдаланиладиган артизан кудуқлари сувларини бактериологик кўрсаткичлари, сувни кимёвий таркибини меъёрлари, сувни оргонолептик хусусиятига таъсир қилувчи меъерий кўрсаткичлар таҳлили ва ифодалари келтирилган. Сут маҳсулотларини ишлаб чиқариш корхоналарида ишлатиладиган техник сувларни биологик плёнкалар орқали сиздириб тозалаш усулини самарадорлигини яхшилиги ва бактерияларни сонини 95-97 % га, сувни ачиш кўрсаткичини 20-30% тозаланиши таҳлили келтирилган.

Сут маҳсулотларини ишлаб чиқариш корхоналарини технологик жараёнини ёпиқ сув таъминоти тизимида ишлатилган техник сувларни нисбий сув меъёрлари, оқова сувни таркиби, оқова сувни ифлосланиш концентрациясини ифодалари ишлаб чиқилди. Сут заводидан чиққан оқова сувларда хлоридларни концентрацияси ўртача 150-200 мг/л ташкил этиши лаборатория шароитида аниқланди ва бундай ифлосланган сувларни технологик тизимга тушиб қолиши негатив ҳолатларга олиб келиши таҳлил қилинди

Тадқиқотни асосий масалалари ва фаразлари

Кейинги пайтларда ривожланган мамлакатларда сут ишлаб чиқариш корхоналарида ишлатилаётган сувлар таркибидаги бактерияларни зарарсизлантириш турли хил ифлосликларни ажратиш мақсадида тайёрланиш жиҳатдан осон, ихчам ва фойдаланишда қулай бўлган ҳар-хил конструкцияли қурилмаларни қўллаш юпқа катламли тинитгичларда тиндириш зарурий ҳолларда филтрлаш усуллари қўллаб сувдан қайта фойдаланиш имконини яратувчи технологиялар ва қурилмалар кенг қўлланилмоқда.

Бу механик тозаланган сувларни микроорганизмлар ёрдамида табиий ёки сунъий иншоотларда тозалашга асосланган. Бу усулда фойдаланилган техник сувларни тозалаш учун нисбатан анча йирик бўлмаган иншоотларда, тозалашга тўғри келади, тозаланиш самараси кўпчилик ҳолларда замонавий санитар - экология талабларини қаноатлантира олмайди демак бу усулда сут маҳсулотларини ишлаб чиқариш заводларининг айримларининг фойдаланилган техник сувларини умуман тозалаб бўлмайди. Айниқса бу сувни оқовани қабул қилиш ҳавзаси ёки марказлаштирилган сув таъминоти тизими учун мўлжалланган бўлган ҳолларда бу услубда тозаланган техник сувлар қатор қийинчиликларни туғдиради. Чунки бу ҳолларда тозаланадиган сувнинг тозаланиш даражасига юқори талаблар қўйилганлиги сабабли уларни қаноатлантириш учун иккинчи ва учинчи поғанали тозалашлар қўлланилишига тўғри келади. Табиийки, бундай ҳолат сутни қайта ишлаб чиқариш заводларида чиққан сувни тозалашнинг ҳаражатларини кескин кўпайтиради ва иқтисодий жиҳатдан қимматга тушади.

Сут қайта ишлаб чиқариш заводларида қўлланиладиган техник сувларни тозалашнинг замонавий усуллари - бу классик тозалаш услубидан фарқли равишда жадал тезлик билан амалга ошириладиган реагентли ёки физико-кимёвий усулларни қўллашга асосланмоқда.

Бу услубнинг классик услубга нисбатан афзалликларидан бири техник сувни тозалаш жараёни жуда тез ва ва исталганча юқори даражагача тозалаш

имкониятига эга. Капитал қурилиш учун моддий маблағлар сарфи тўлик механик усулдагига нисбатан жуда кам техник сувни тозалаш жараёнини автоматлаштириш осон ва қурилманинг ўзи ўта ихчам уларни завод шароитида тайёрлаш имконияти борлиги билан ажралиб туради.

Сутни қайта ишлаб чиқариш заводларида ишлатиладиган техник сувларни реагентли усулда тозалашнинг бошланганига бир асрда ошган бўлиб, уни дастлаб Англияда қўллашган. Сўнгра бу услуб Америка Қўшма Штатларида кенг тарқала бошлаган, 1945 йилда мамлакатда 195 та реагентли ва реагентсиз зарарсизлантириш қурилмалар мавжуд бўлган.

Ҳозирги пайтда зарарсизлантириш усулларнинг турли хил вариантлари АҚШ, Франция, Швеция, Норвегия, Финляндия, Япония, Хитой каби кўплаб мамлакатларда кенг қўламда қўлланилмоқда.

Сувни ҳар хил усулда зарарсизлантириш тез амалга ошганлиги сабабли бу технологияларни руёбга чиқариш қурилмаларининг ўлчамлари катта бўлмаганлиги ва ихчамлиги сабабли уларни завод шароитида жуда қисқа муддатда тайёрлаш имконияти мавжуд.

Бу қурилмалар босимли-босимсиз режимларда ишлайди. Улар сезиларли солиштирма унумдорликка эга бўлган ҳолда ихчамлиги, технологик жараённи осон автоматлаштириш имконияти мавжудлиги, бактерияларни сувдан зарарсизлантириш шаклида, тайёрланиш жиҳатдан осонлиги, фойдаланишда эса қулайлиги билан фарқ қилади.

Ҳозирги пайтда бундай қурилмалар кўпгина ривожланган мамлакатларда жумладан, Финляндиянинг (УПО ва «Энсо Гутцайт» фирмаси), Германиянинг («Пассавант», «Герман Вегнер», «КХЛ Гумбольдт Ведаг АГ» ва «Крофта» фирмалари), Швециянинг («Альфа – Лаваль» фирмалари), АҚШ нинг («Дорро-Оливер» ва «Энсо Бауэр» фирмалари), Италиянинг «SERNAGIOTTO» фирмаси томонидан ишлаб чиқарилмоқда. Бу қурилмаларнинг конструктив тузилиш, ўлчамлари ҳамда, ишлаш принциплари турличадир. Уларни қўлланиш соҳаси ишлов берилаётган техник сув ёки тозаланаётган сувни таркибий тузилиш микдори ва зарурий

тозаланиш даражасига боғлиқ ҳолда аниқланади. Булардан кўриниб турибдики, тадқиқотнинг асосий масалалари ва фаразларини қўйидагича таъкидлаш мумкин, яъни,

- сутни қайта ишлаб чиқариш заводларида артизан қудуқлари сувларини ўрни ва вазифасини аниқлаштириш масалалари;

- сутни қайта ишлаб чиқариш заводларида сув таъминоти тизимини сув сарфи балансини ишлаб чиқиш масалалари;

- сув таъминоти ва техник оқоваларни оқизиш меъёрларини аниқлаш масалалари;

- Сут қайта ишлаб чиқариш заводларида қўлланиладиган техник сувларни сифатига ва таркибига қўйиладиган талабларни аниқлаш масалалари;

- артизан қудуқларидан сувлардан фойдаланишнинг самарадорлигининг мезонларини аниқлаш масалалари;

- сутни қайта ишлаб чиқариш заводларида сув етказиб берувчи насос станцияларни тавсифини ўрганиш масалалари;

- сутни қайта ишлаб чиқариш заводларидан чиққан техник сувларга ишлов бериш масалалари;

Тадқиқот мавзуси бўйича адабиётлар шарҳи (таҳлили)

Диссертациянинг кириш қисмида диссертация мавзусининг асосланиши ва унинг долзарблиги, тадқиқот объекти ва предметининг белгиланиши, тадқиқот мақсади ва вазифалари, тадқиқотнинг асосий масалалари ва фаразлари, мавзу бўйича қисқача адабиётлар таҳлили, тадқиқотда қўлланилган услубларнинг қисқача тавсифи, тадқиқот натижаларнинг назарий ва амалий аҳамияти, тадқиқотнинг илмий янгилиги, диссертация таркибининг қисқача тавсифи баён қилинган.

Тадқиқотда қўлланиладиган методиканинг тавсифи

Мамлакатимиз иқтисодиётининг бозор муносабатига ўтиш натижасида Республикамизда сутни қайта ишлаб чиқариш заводларида қўлланиладиган техник сувларни тозалаш ва қайта фойдаланишга ҳамда илмий томонидан

замон талаби техник сувларни тозалаш усуллари тадқиқ қилишга эҳтиёж пайдо бўлмоқда. Буларнинг фаолият кўрсатиши учун маълум миқдорда сув керак бўлади. Сувдан фойдаланиш натижасида сувнинг ифлосланиши яъни техник фойдаланилган ифлосланган сувлар пайдо бўлади. Бу техник сувларнинг миқдори ва таркибий сифат кўрсаткичлари турлича бўлишлиги табиийдир.

Бу техник сувларнинг таркибида сут маҳсулотларини қолдиқлари, органик ва ноорганик ифлослантирувчи моддалар мавжуд. Шу сабабли бундай таркибли техник сувларни тозалаш учун ихчам ўз-ўзини тозалай оладиган фойдаланишда қулай ва ишлашии шончли бўлган қурилмаларни ишлаб чиқиш мамлакатимизда мавжуд сутни қайта ишлаб чиқариш заводларида техник сувлар билан таъминлаш ҳамда экологик ҳолатни барқарорлаштиришда ката аҳамиятга эга бўлган долзарб муаммодир.

Табиатнинг экологик мувозанатини сақлаш очик сув ҳавзаларини турли хил ифлосланишлардан олдини олишда техник сувларни тозалашнинг сифатини ошириш ҳал қилувчи аҳамиятга эга. Сутни қайта ишлаб чиқариш заводларида чиққан техник сувларни тозалашда механик, физик-кимёвий усуллардан фойдаланилади.

Юқоридаги хулосалардан келиб чиқиб, магистрлик диссертациямизда сутни қайта ишлаб чиқариш заводларида сувларини тозалаш ва қайта фойдаланиш усуллари тадқиқ қилиш бўйича қўлланиладиган методикаларни услубларини тавсифини кўйидагича таърифладик, яъни:

- сут ишлаб чиқариш заводларидаги қўлланиладиган техник сувларни тутган ўрни, сувни сифат кўрсаткичларини аниқлаш методикасини тавсифи;
- сут ишлаб чиқариш заводларидаги сувларни етказиб бериш насос станциясининг эксплуатация қилиш методикаси тавсифи;
- сут ишлаб чиқариш заводларидаги сув бериш босими қувур, тармоқ ва арматураларни эксплуатация қилиш методикасини тавсифи;

- техник сувларни электр-кимёвий усул билан тозалаш методикаси тавсифи;
- техник фойдаланилган ион алмашиши усули билан тозалаш методикаси тавсифи;

Тадқиқот натижаларининг назарий ва амалий аҳамияти

Тадқиқот натижаларининг назарий аҳамияти асосан сутни қайта ишлаб чиқариш заводларида қўлланиладиган техник сувларни тозалаш, ҳамда қайта фойдаланиш усуллари тадқиқ қилиш бўйича мамлакатимизда ва чет давлатларда бажарилган ишлар ва технологияларни ўрганиб танқидий таҳлил қилиб чиқилганлигидир.

Техник сувларни реагентли ва физикавий усулларда зарарсизлантириш, тозалаш, улар асосида табиий техник сувларни керакли даражада ишончли тозалай оладиган қурилмаларининг янги конструкцияларини яратиш бўйича изланишлар олиб бориш.

Мавжуд технологияларнинг афзаллигини эътиборга олиб, камчиликларига барҳам бериб, зарарсизлантириш ва тозалаш иншоотларини ҳолатидан келиб чиқган ҳолда сувни тез тозалайдиган, керакли даражада ҳамда етарли миқдорда ҳар хил усулларга асосланган ихчам иқтисодий кўрсаткичи самарали қурилмалар яратишдир.

Магистрлик диссертациясининг тадқиқот натижаларининг амалий аҳамияти, тадқиқот ишини натижасида ишлаб чиқилган дастур асосида юртимиздаги Самарқанд сутни қайта ишлаб чиқариш заводига комбинатига техник сувларни зарарсизлантириш ва тозалаш ҳамда қайта фойдаланишда ёпиқ айланма сув таъминоти тизимини яхшилаш бўйича тавсиялар беришдир.

Иш тузилмасининг тавсифи

Магистрлик диссертацияси иши 71 варақ изохномадан иборат бўлиб, 12та жадвал, 15та расм ва 33та адабиётлар рўйхати мавжуд.

I-Боб. Сут маҳсулотлари ишлаб чиқариш корхоналарида ишлатиладиган сувларни сифат кўрсаткичларига қўйиладиган гигиеник талаблар

1.1. Сувни сифат кўрсаткичига қўйиладиган гигиеник талаблар ва сув таъминоти тизимларини ташкил этиш

Сут маҳсулотларини ишлаб чиқариш корхоналарида сувдан фойдаланиш, яъни сувни ўрни жуда муҳимдир, демак сувни сифатига эътибор асосий кўрсаткичларидан бери ҳисобланади. Фойдаланадиган сувни миқдорини асосий қисми бу корхоналарни технологик юмушлари учун, махсус санитар-техник режимлар, яъни сут маҳсулотларини токсикоинфекция ва интоксикациялардан огоҳлантириш учун қўлланилади. Асосий кўрсаткичлардан бири бу- фойдаланиладиган сувни сифат кўрсаткичидир, бундан сут маҳсулотларини сифатлилиги, охиратда инсон соғлиги факторларига боғлиқлиги келиб чиқади.

Аҳолининг соғлигига салбий таъсир қиладиган ичак юқумли касалликларини келтириб чиқарувчи микроблар, сут маҳсулотларига сув орқали ўтади, яъни қуйидаги касалликлар: холералар, тиф, дизентерия, туляремия, бруцеллез, гепатит (боткин касали) ва бошқалар. Бутун дунёда сув орқали ўтадиган касалликлар бир йилга 500 млн. Тани ташкил этади. Сут маҳсулотлари ишлаб чиқариш саноатида сифатли, ичимлик суви даражасидаги сувларни қўллаш юқоридаги касалликларни 8-12 бараварга қисқартириш имкониятини бериши амалиётда исботланган. Сут маҳсулотларига ишлов беришда сувни тўлиқ талаб даражасида тозаласлик, сут маҳсулотларига ҳар хил инфекциялар тушишига сабаб бўлади, бундан ташқари сувларни тўлиқ зарарсизлантирилмаганлиги; сув таъминоти тармоғини эскирганлиги ва ишлатиш қоидаларига риоя қилинмаганлиги; манбадаги сувнинг сифат кўрсаткичини талаб даражасида эмаслиги сабаб бўлмоқда[4]. Сут маҳсулотларини ишлаб чиқариш корхоналарида қўлланиладиган сувларни ўзига хослиги эътиборга олиб қуйидагиларни, яъни органотептик ва кимёвий сифат кўрсаткичлар

эпидемиологик хавфсизлик учун асосий, муҳим омилдир. Демак сувни бактериологик ифлосланиш даражасини қисман оғишига ҳам йўл қўйиб бўлмайди. Шундай қилиб, табиий сувларни таркибини ўзгариши сут маҳсулотларини истеъмолчиларини физиологик ва гигиеник талабларини доимо ҳам қаноатлантира олмайди. Бундан кўришиб турибдики гигиеник регламентация ва сувни таркибини стандартизациялаш муҳим омилдир. Бу кўрсаткичларни ўрни республикамизни сув, сув манбаларидан оқилона фойдаланиши давлат қонунларида батафсил келтирилган [5].

Сут маҳсулотларини қайта ишлаб чиқариш корхоналарида қўлланиладиган сувларни гигиеник сифат кўрсаткичлари қўйиладиган талаблар биринчи марта 1937 йили “Сувни сифат кўрсаткичини вақтинчалик ягона нусхаси” ишлаб чиқилган 1944-1945 йиллар кейингиси 1954 йили, 1974 йили, 1982 йили ва мустақил республикамизда 2011 йили ичимлик суви ва сув манбалари тўғрисида Ўзбекистон давлат стандартлари ишлаб чиқилган. [5;6]. О'zSt 950: 2011 Ўзбекистон давлат стандартига асосан сут маҳсулотларини ишлаб чиқариш корхоналарида сувни бактериологик кўрсаткичлари (1-жадвалда) келтирилган.

Ичимлик сувини бактериологик кўрсаткичлари

Жадвал-1

Кўрсаткичлар	Меъёрлари
1л сувдаги бактериялар сони	<100
1 мл сувдаги микроорганизмлар сони	< 3

Ошқозон ичак касалликларини келтириб чиқарувчи бактериялар таркибига санитар-эпидемиологик микроорганизмлар, канализация (оқова) суви орқали ўтувчи бактериялар, клебсиелла оилаларга мансублари, цитробактер энтеробактерлар, булар диарею касаллигини келтириб чиқарувчилар ҳисобланади [7].

Тоза сув ҳовузидан кейин хлор қолдиқлари тўпланиб қолади, демак бу сув зарарсизлантирилганлиги исботловчи асосий омилдир, яъни сув билан

хлор 30-60 минут мобайнида аралашган. Сут маҳсулотларини ишлаб чиқариш корхоналарида фойдаланиладиган сувларни кимёвий таркибини меъёрлари (2-жадвалда) келтирилган.

Сувни кимёвий таркибини меъёрлари

Жадвал-2

Кўрсаткичлар	Меъёрлар
алюминий қолдиғи (Al), мг/л	< 0,5
Бериллий (Be), мг/л	< 0,0002
Молибден (Mo), мг/л	< 0,25
Олтингугурт (As), мг/л	< 0,05
Нитратлар мг/л	< 45
кўрғошин (Se), мг/л	< 0,03
Селен (Se), мг/л	< 0,001
Стронций (Sr), мг/л	< 7,0
Фтор (F), мг/л I ва II	< 1,5
III	< 1,2
IV	< 0,7

Бу гуруҳдаги меъёрий кўрсаткичлар сут маҳсулотларини истеъмолчиларини соғлигини сақлашга кафолат беради. Сувни органолептик хусусиятини бузилишига йўл қўймаслик, сут маҳсулотларини истеъмолга яроқсиз ҳолда келишини олдини олиш учун, маҳсулотларига ишлов бериш технологик жараёнларда қўлланиладиган сувни органолептик хусусиятига таъсир қилувчи меъёрий кўрсаткичлар (3-жадвалда) келтирилган.

Сувни органолептик хусусиятига таъсир қилувчи меъёрий кўрсаткичлар

Жадвал-3

Кўрсаткичлар	Меъёрлар
Водопровод кўрсаткич, рН	< 6,0-9,0

Умумий каттиқлик, моль/м ³	< 7,0
Темир (Fe) мг/л	< 0,3
Марганец (Mn) мг/л	< 0,1
Мис (Cu) мг/л	< 1,0
Полифосфат қолдиғи (PO ³⁻ ₄) мг/л	<3,5
Сулфатлар (SO ²⁻ ₄) мг/л	< 500
Қуриқ қолдиқ, мг/л	< 1000
Хлоридлар (Сe ⁻) мг/л	< 350
Қўрғошин (Zn ²⁺) мг/л	<5,0

Сут маҳсулотларини ишлаб чиқиш корхоналарини технологик жараёнларида Ўзбекистон шароитида ер усти сув манбалари (асосан артизан кудуқлари) ҳамда ер усти сув манбалари (сув сақлаш омборлари) қўлланилади. Бу манбаларидаги сувларнинг сифат кўрсаткичлари Ўзбекистон давлат стандартининг “Ичимлик суви” ва “Марказлашган хўжалик –ичимлик сув таъминоти манбалари” бўйича кўрсатмаларида (4-жадвал ва 5 – жадвал) келтирилган.

Ер ости сувини сифат кўрсаткичлари

Жадвал-4

Кўрсаткич	1	2	3
Лойқа мг/дм ³	<1,5	<1,5	<10
Ранги, град,	< 20	<20	<50
Актив реакция (pH)	6-9	6-9	6-9
Темир (Fe) мг/дм ³	<0,3	<10	<20
марганец (Mn), мг/дм ³	<0,1	<1	<2
Олтингугурт (H ₂ S) мг/дм ³		<3	<10
Фтор (F), мг/дм ³	<0,7-1,5*	<0,7-1,5	<5
Перманганатни оксидланиши	<2	<5	<15

Бактериялар сони	<3	<100	<1000
------------------	----	------	-------

Ер ости сув манбаларини сувини сифат кўрсаткичлари

Жадвал-5

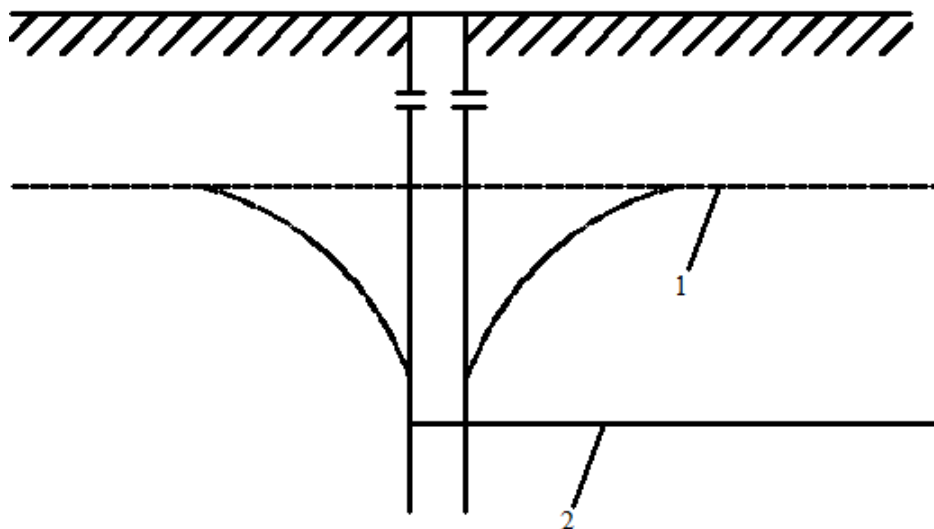
Кўрсаткич	1	2	3
Лойқа мг/дм ³	<20	<1500	<10000
Ранги, град,	< 35	<120	<200
Хиди 20 ⁰ ва 60 ⁰ С да	<2	<3	<4
Водород кўрсаткич (рН)	6,5-8,5	6,5-8,5	6,5-8,5
Темир (Fe) мг/дм ³	<1	<3	<5
Марганец (Mn), мг/дм ³	<0,1	<1	<2
Фитопланктон	<1	<5	<50
Перманганатни оксидланиши	<1000	<10000	<100000
БПК	<3	<5	<7
ичак касалликлари келтириб чиқарувчи бактерияларни сувдаги сонини индекс (ЛКП)	<1000	<10000	<50000

Ер ости сув манбаларини (4-жадвал) 1-синфига кирувчи сувларни сифат кўрсаткичлари талабга жавоб беради яъни уларни тозалаш талаб этилмайди; 2- синфига кирувчи сувларни сифат кўрсаткичлари қисман талабга жавоб беради, яъни профилактик зарарсизлантириш ишлари олиб борилиши мақсадга мувофиқ бўлади; 3- синфига кирувчи сувларни сифат кўрсаткичлари талабга жавоб бериши уун реагентларни қўллаш орқали сувни тозалаш талаб этилади.

Ер усти сув манбаларини (5-жадвал) 1-синига кирувчи сувлар лойқали ва кам рангли бўлганлиги сабабли филтрлаш (сиздириш) коагулянтсиз ва зарарсизлантириши усуллари билан меъёрга келтирилади; 2- синфига кирувчи сувлар кўп лойқали ва кўп рангли ҳамда кўп планктонлар

бўлганлиги сабабли коагулянтларни қўллаб, тинитиши, филтрлаш, зарарсизлантириш ва планктонларни микрофилтрларда тозалаш усуллари билан талаб қилинган даражага олиб келинади; 3-синфига кирувчи сувларни қўшимча тинитиш даражаси, ҳидини йўқотиш учун ачитгичлар ва сорбентларни қўллаш орқали, юқори бактериологик ифлосланганлигини йўқотиш учун самарали зарарсизлантириш усуллари қўллаш тавсия этилади [8]. Ўзбекистон шароитида сут маҳсулотларини ишлаб чиқариши корхоналарида асосан артизан (бурғу) қудуқлари (60-65%) қўлланилади. Бу сув бериш манбаларининг санитария қўриқлаш зоналарини бўлиши санитария ҳолатини ишончлилигини мустаҳкамлайди ва оширади натижада бу корхоналардаги сув таъминотини тизимини ишончлилиги ошади. Бу муҳофаза ҳудудларида махсус қўриқлаш режими ўрнатилади, яъни сувни сифатига таъсир қилувчи ҳамда сувни сарфини камайишига олиб келувчи омилларга йўл қўйилмайди. Бу биринчи ҳудудларни радиуси 30м÷50м бўлиб, ўраб олинади бегоналарни кириши ман этилади сув ишлатиладиган ҳар қандай қурилиши объекти бўлишига йўл қўйилмайди. Жойдаги хизмат персонали учун хожатхоналар махсус сув ўтказмайдиган материаллар билан чуқурчаларига ишлов берилади. 2- 3 муҳофаза ҳудудларида ҳам артизан қудуқларини сувини ифлослантирувчи манбалар бўлмаслиги керак.

Биринчи шаклда артизан қудуқларини биринчи санитария муҳофаза қилиш зонасини чегараси ва конусимон чуқурлиги кўрсатилган (1-расм).



Расм.1. Артизан қудукларини биринчи санитария муҳофаза зонасини чегараси ва конуссимон чуқурлиги шакли: 1-статик сатҳ; 2-динамик сатҳ.

Сут маҳсулотларини ишлаб чиқиш корхоналарида қўлланиладиган сув таъминоти тизимини асосий истеъмолчилари, корxonанинг хўжалик маиший юмушлари, сут маҳсулотларини қайта ишлаш технологик жараёнлари ҳамда кўкаламзор ва дарахтларни суғориш, кўча ҳамда майдонларга сепиш учун ишлатилади. Бу сув таъминоти тизимини ташкиллаштириш қуйидагиларга боғлиқ, яъни сувга ишлов бериш усулларига, тозалаш иншоотини таркиби ва конструкциясига ҳамда ишлатиладиган сувни сифатига қўйиладиган талабларга. Бу корхоналарда ичимлик суви сифатидаги марказлашган сув таъминоти тизими қўлланилади, шунинг учун ҳам сувдан самарали фойдаланиш долзарб муаммодир [9].

1.2. Сут маҳсулотларини ишлаб чиқариш корхоналарининг технологик жаараёнларида сувни компонент сифатида қўлланилиши

Сут маҳсулотларини ишлаб чиқариш саноат корхоналарини ҳар хил жабҳаларида сув асосий ўринни эгаллайди. Бу корхоналарда сут маҳсулотларидаги микроорганизмларни микробиоценозлаш эътиборда бўлиши керак.

Бундай назорат фақат технологик асбоб-ускуналарни мунтазам равишда қайта ишлаш шароитида пишлоқ тайёрлаш учун асбоб-ускуналар ва

бошқаларни зарарсизлантириш билан амалга оширилиши мумкин. Сув бу реактивлардан бири сифатида ишлатилади, кучли оксидловчи ҳисобланади. Шунинг учун уларни етказиб бериш бузилиши ёки талаб қилинган хароратдаги ўзгариш муқаррар равишда корхонанинг ишида узилишлар ёки ускуналар ва контейнерларни сифатли тайёрлашга олиб келади. Сут заводининг маҳсулот сифати кўп жиҳатдан ходимларнинг шахсий гигиенасига боғлиқ. Сут беши ўсимликлар хавф остида бўлган ичак инфекциялари учун фекал-оғиз йўли билан оғриган беморлар ўзига хосдир. Бу атамаларнинг маъноси шундаки, қорин бўшлиғи ичидаги инфекциялар инфекциянинг манбаларидан - касал ёки ташувчиси - нажаслар билан ажралиб туради ва касаллик тарқалиши учун озиқ-овқат маҳсулотлари, ичимлик сувидан соғлом, қабул қилувчи одамга ўтиши мумкин. Узоқ вақт давомида патогенларни ажратиб оладиган бактериал ташувчиларни аниқлаш қийинроқ кечаяпти.

Шундай қилиб, антиэпидемик тадбирлардан бири сифатида сут маҳсулотлари билан алоқа қилишдан касал ёки бактериал ташувчиларни ажратиш лозимлиги.

Касалликнинг тарқалиши учун инфекциянинг манбаи (бемор ёки бактериал ташувчиси) технологик жараёнда бевосита иштирок этиши, сут ёки маҳсулот билан алоқаси бўлиши шарт эмас. Инфекцияни амалга ошириш учун ҳавони тозалаш воситаси орқали воситачилик қилиш этарли. Шу билан бирга, юқумли келиб чиқиш йўлининг олдини олиш жуда муҳимдир, заводнинг ҳар бир ишчиси доимо шахсий гигиена кўникмаларини, хусусан, лавлодан ҳар доим фойдаланишдан кейин кўлларни яхшилаб ювиш билан шуғулланади. Барқарор кўникмалар ва шахсий гигиена қоидаларига риоя қилиш фақат санитария-техник воситалар мавжудлиги, уларнинг оқилона дизайни ва улардаги сувни узлуксиз таъминлаш билан амалга оширилиши мумкин. Бир қатор технологик жараёнларда сувни хом ашё сифатида ишлатади, масалан, қуритилган сутни қайта тузишда ёки унинг

таркибига киритилади сут маҳсулоти билан бевосита алоқада бўлиш (пишлоқ учун шўр қилиш, ёғ ёрдамида олинган ёғни ювиш).

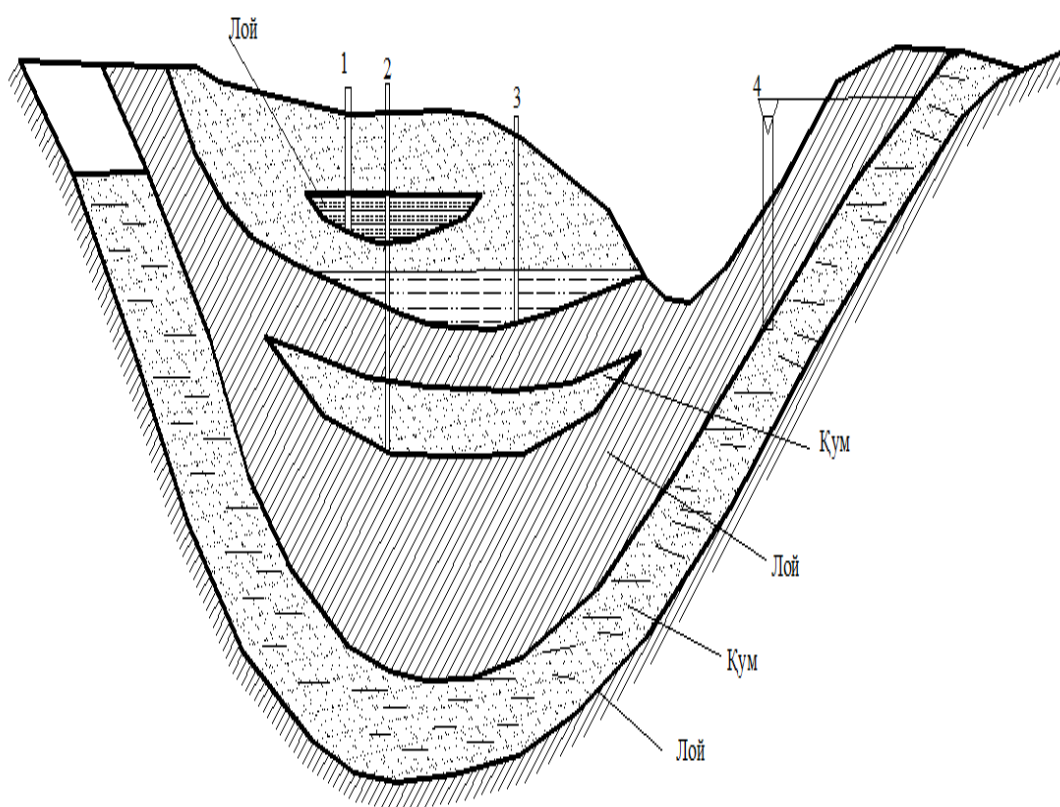
Шундай қилиб, сут заводларида технологик жараёнларнинг анъанавий усули асосан етарли, узлуксиз сув таъминоти билан боғлиқ. Шу билан бирга, сув таъминоти тизимини ташкил этишда қўшимча қийинчиликлар сув истеъмолининг мунтазам бўлмаган даврий режимига боғлиқлигини, иссиқ, совуқ сув ва буг етказиб беришдаги узилишлар маҳсулотни бузилишига олиб келиши мумкин. Керакли микдорларга қўшимча равишда, сут заводлари томонидан истеъмол қилинадиган сувнинг сифати ҳам муҳимдир. Санитария қоидаларига кўра, сув технологик мақсадларда ишлатилиши мумкин, унинг таркибига ва хусусиятларига мос келадиган O'zDSt 950:2011 “Ичимлик суви. Гигиеник талаблари ва сифат назорати”. Юқорида айтиб ўтилганидек, ДЯН нинг асосий асослари ичимлик суви эпидемик шароитларда, кимёвий таркибида зарарсиз ва органолептик хусусиятларга эга бўлиши кераклиги тўғрисидаги қоидадир.

Ишчиларнинг технологик ва ички эҳтиёжларини камайтириш орқали ичимлик суви сифатини тежашга йўл қўйилмаслигини таъкидлаш зарур, чунки бу муқаррар равишда салбий оқибатларга олиб келиши салбий оқибатларга олиб келади. Бир сут заводига сув етказиб беришни ташкил қилиш, бир томондан, сув сифатига юқори талаблар ва уни технологик эҳтиёжлар билан таъминлашнинг узлуксизлиги туфайли, бошқа томондан заводда қайта ишлашнинг чекланган имкониятлари билан мураккаблашади. Бундай шароитларда, сувнинг манбаини танлаб олиш алоҳида аҳамиятга эга, шунинг учун минимал сув билан ишлаш етарли микдорда ва юқори сифат билан таъминланади. Сут маҳсулотлари ишлаб чиқарувчи корхоналар учун сув таъминоти манбаларининг тавсифи тўғрисида сўз юритамиз.

Юқорида келтирилган сабабларга кўра, сут заводидаги сув сифатини назорат қилиш, шаҳарнинг сув таъминотига қараганда ҳам, бактерияни таҳлил қилиш учун ва уларнинг натижаларини баҳолаш учун намуна олиш частотасига нисбатан қатъий бўлиши керак. Бундай кунлик назорат

шаҳарнинг сув таъминоти ва санитария тизимининг ишлаб чиқариш бошқармаси ёки маҳаллий давлат санитария инспекторлари томонидан берилиши мумкин эмас. Бу мулоҳазалар тўғри шаҳар сувини баҳолашдан бошлаб, сут ишлаб чиқариш технологияси хусусиятлари мувофиқ назорат қилинади, сув манбаи, сув сифати, сут маҳсулотлари хавфсизлигини яхшилаш учун зарур бўлади.

Сут маҳсулотлари ишлаб чиқариш корхоналарига сув берадиган артизан қудуқларини чуқурлиги Ўзбекистон шароитида 80-150 м чуқурликда жойлашган бу корхоналарда қўлланиладиган артизан қудуқларини ер ости сувлари билан тўлиб туриш жараёни ҳам сувни узлуксиз етказиб беришни таъминлашда муҳим ўрин тутди. Бу ҳолатни (2-расмда) кўришимиз мумкин.



☞ X

Расм 2. Ер ости сувлари билан артезан қудуғини тўйиниш шакли:
1-сув қатламини юқори қисми; 2- қатламлар орасидаги босимсиз сувлар; 3-ер ости грунт сувлари; 4-қатламлар орасидаги босимли сувлар.

Биринчи боб хулосаси:

- сут маҳсулотлари ишлаб чиқариш корхоналари сув таъминоти тизимларини фаолиятини тадқиқ қилиш мавзуси бўйича адабиётлар таҳлили, тадқиқотга қўлланиладиган услубларнинг умумий тавсифи келтирилган;
- аҳолининг соғлигига салбий таъсир қиладиган ичак юқумли касалликларини келтириб чиқарувчи микроблар, сут маҳсулотларига ўтиши яъни холера, тиф, дизентерия, туляремия, бруцеллез, гепатит ва бошқа касалликларни сут маҳсулотларида тез кўпайиши тўғрисида маълумотлар келтирилган;
- сут маҳсулотларини ишлаб чиқарувчи корхоналардаги маҳсулотларни зарарланиши (ҳар хил микроблар тушуши) сут маҳсулотларига технологик сув билан тозалаш жараёни ва айланма сув таъминоти тизимида маҳсулотларни иситиш ҳамда совутиш аппаратларни яхши беркитилмаган тирқишларидан рўй бериши анализ қилинган;
- сут маҳсулотлари ишлаб чиқариш корхоналари сув таъминоти тизимлари фаолиятини тадқиқ қилиш мавзуси бўйича адабиётлар таҳлили, тадқиқотга қўлланиладиган услубларнинг умумий тавсифи келтирилган;
- сут маҳсулотларини ишлаб чиқариш корхоналарида, сифатли маҳсулотларни олишда сувнинг ўрнига асосий ўрин тутишини ҳисобга олмаслик, мутаҳасислар ўз вақтида сувни сифатини ва узлуксиз таъминлашни амалга оширмасликларини сабаблари ўрганиб чиқилган;
- сут маҳсулотларини ишлаб чиқариш корхоналарида фойдаланиладиган артизан қудуқлари сувларини бактериологик кўрсаткичлари, сувни кимёвий таркибини меъёрлари, сувни оргонолептик хусусиятига таъсир қилувчи меъерий кўрсаткичлар таҳлили ва ифодалари келтирилган.

II - Боб. Сут маҳсулотларини ишлаб чиқариш саноат корхоналарида фойдаланиладиган сувларни тозалаш, тайёрлаш усуллари ва сув таъминоти тизимлари

2.1. Сут маҳсулотлари ишлаб чиқариши корхоналари учун фойдаланиладиган сувларни тайёрлаш усуллари

Сут маҳсулотлари ишлаб чиқариши корхоналари учун фойдаланиладиган сувларни тайёрлаш усулларида бири бу – тинитиш ва рангсизлантиришдир.

Тинитиш йўли билан тоза сув тайёрлаш деганда – сувни таркибидаги ҳар хил аралашмалардан тозалаш тушинилди. Рангсизлантириш йўли билан тоза сув тайёрлаш деганда рангланган коллоидларни бартараф қилиш ёки сувни эриган моддалардан тозалаш тушунилади. Сувни тинитиш ва рангсизлантириш асосан коагулянт ва флокулянтларни қўллаш орқали тинитгичларда тинитиши, филтрлаш (микрофилтрларда) орқали амалга оширилади. Буларни қўллаш орқали 30-40% лойқа камаяди, 75-95% зоопланктон ва фитопланктонлар ушлаб қолинади [10:11].

Ўзбекистон шароитида асосан қуйидаги коагулянтлар қўлланилади – $Al_2(SO_4)_3$ алюминий сульфат, алюминий оксид хлорид $[Al_2(OH)_3]Cl \cdot 6H_2O$, натрий алюминий – $NaAlO_2$, темир тузи – $FeSO_4 \cdot 7H_2O$ ва темир хлориди – $FeCl_3$. Бундан ташқари сувни тозалаш жараёнини тезлаштириш учун қуйидаги флокулянтлар ҳам қўлланилади анионли (полиаркриламид, полиакринитрила препаратлари яъни Қ-4 ва Қ-6, ВА-2).

Сувни горизонтал тинитгичлардаги тезлиги 4-6 мл/с; вертикал тинитгичларда – 0,4-0,6 мл/с ни ташкил этиб, бу сувни тозалаш жараёнида муҳим ўрин тутади. Тинитгичлардан кейин сувларни таркибида 8-12 мг/л лойқалик қолади ҳамда филтрлар орқали тозаланади. Филтрларда секин тезлик 0,1-0,3 м/соат, ўртача тезлик 5-12 м/соат, жуда катта тезлик 36-100 м/соатни ташкил этади. Филтрларни юклама материаллари кварцли кум, мраморли бўлақлар, керамзит, шунгизитлардан ташкил топган.

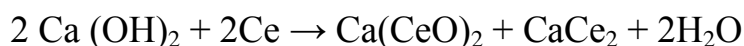
Сут комбинатларида асосан артезан қудуқларини суви ишлатилади ва улар юмшатилади ҳамда реагентли ва реагентсиз усуллар билан

зарарсизлантирилади [12]. Реагентли зарарсизлантириш усулларида – хлор, хлорли оҳак, гипохлоритлар, хлораминлар, диоксид хлори, азон, кумуш ва бошқалар қўлланилади. Реагентсиз зарарсизлантириш усулларида физик омилларни бактерицит таъсирлари, яъни – ултрабинафша нурланиш, гамма-нурланиш, ултратовушлар орқали амалга оширилади.

Хлорлаш усули ҳаммасидан яхши яъни зарарсизлантириш самараси юқори; зиёнсиз; зарарсизлантириш жараёнини назорат қилиш мумкинлиги; sanoatda хлорни олишни оддийлиги; хлор билан зарарсизлантиришни кимёвий кўриниши қуйидагича



Гипохлорит кальций Са (СeO)₂ билан ер ости суви зарарсизлантирилганда кимёвий жараён қуйидагича рўй беради, яъни



Бу зарарсизлантириш усулини самарадорлиги қуйидагиларга боғлиқ, яъни

- Микроорганизмларни биологик хусусиятларини боғлиқлигига;
- Хлорни бактерицитлик хусусиятига;
- Сувни таркибига;
- Зарарсизлантириш жараёнини хусусиятига.

Хлорни ер ости сувларини зарарсизлантиришдаги самарасини қуйидаги ифода орқали аниқлаш мумкин:

$$N_t = N_0 \cdot 10^{-k \cdot t}$$

Бу ерда, N_0 – бактерияларни бошланишдаги сони; N_t - хлор билан сув (t) минутдаги алоқаси бўлгандаги бактериялар сони. К-аниқ микроорганизмларни характериға боғлиқ коэффициент.

Ер ости сувларида бактерияларни сонини 99,9% гача камайтиришда ва 30 минутлик алоқа даврида оҳакни хлорни улуши 3 мг/л, хлорники 2,7 мг/л, диоксид хлорники – 1,5 мг/л ни ташикл этади. Сувдаги бактерияларни 100%

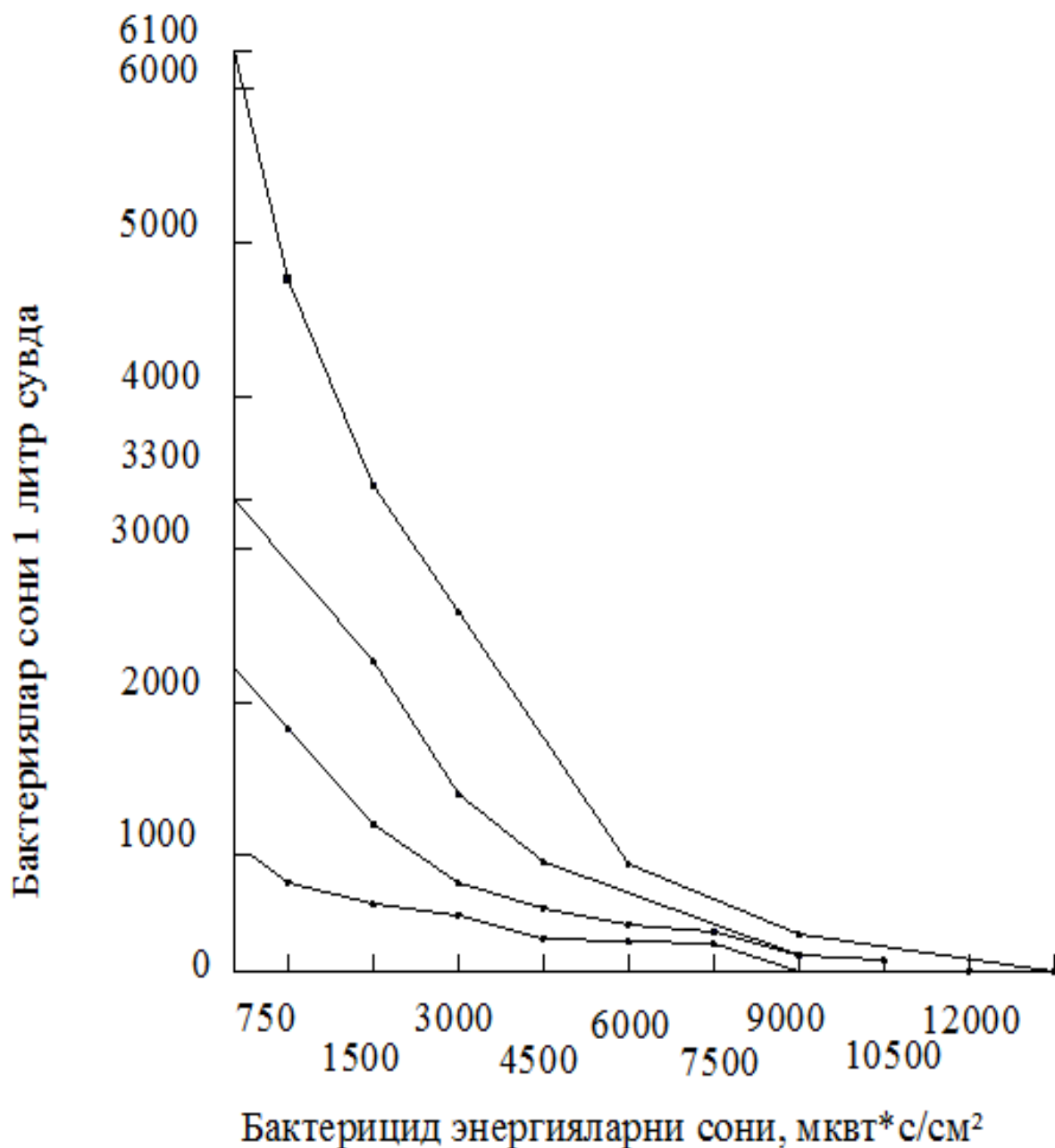
йўқолиши учун рН =6 ÷ 7 бўлиши энг мукамал кўрсаткич эканлиги аниқланган, бу ҳолда хлорни дозаси ҳам 1-4,5 мг/л бўлади.

Реагентсиз зарасизлантириш усулида ультрафиолитли нурлардан фойдаланилади. Бу жараён нурлар тўлқинини узунлиги 295 ÷ 200 нм ва 260 нм бўлганда яхши натижа беради. Микроорганизмларни бактерицит нурларга чидамлилиги қаршилиқ кўрсатиши коэффициенти билан тавсифланади, ўлчам бирлиги (МкВт · с/см²).

Жадвал – 6

т/р	Номланиши	сони, мкВт с/см ²
1	Пигмент ҳосил қиладиган бактериялар	995
2	Тиф касаллигини бактериялари	1600
3	Ич ўтиш касалиини бактериялари	1900
4	зарарсизли таёқчалар	2315
5	Ичакларда пайдо бўладиган бактериялар	2530
6	Миркрококкилар	2550
7	Кўк тайёқчалар	6180

Ультрафиолитли (УФ) нурларни самарадорлигини, сут ишлаб чиқариш корхоналарда фойдланиадиган сувларни бактериологик ифлосланиши даражасига боғлиқлиги 3 – рсмда келтирилган.



Расм 3. УФ нурларини бактерицит таъсирини сут маҳсулотлари ишлаб чиқариш корхоналарида фойдаланиладиган сувларни бактериологик ифлосланиши даражасига боғлиқлиги графиги.

Тажриба натижасида маълум бўладики сувни рангини 1^0 га кўтарилиши билан ютиш коэффициенти $0,07-0,09 \text{ см}^{-1}$ га ўзгаради.

Сут маҳсулотларини ишлаб чиқариш корхоналарида фойдаланиладиган сувларни зарарсизлантириш самарадорлиги бактерицит қурилмаларини

аниқ, тўғри ҳисоб қилишга ҳам боғлиқ [13]. Бактерицид энергияларни оқимини топамиз:

$$F_p = \frac{q \cdot l \cdot n \cdot p / p}{\lambda_0 \lambda_{11}}, \text{ Вт.}$$

Бу ерда q – зарарсизлантирилаётган сувнинг миқдори, $\text{м}^3/\text{соат}$; l -ютиш коэффициенти, см^{-1} ; $k=2530$ – бактерия $\text{мкВт} \cdot \text{с}/\text{см}^2$ p -коли индекс, сувни нурлангандан кейингиси ($p \leq 3$); P_0 - коли индекс нурланишга қадар; λ – сув қатламида нурни ютишини ҳисобга олувчи бактерцид оқимини фойдаланиши коэффициенти, $0,9$; λ_n – кварцли лампочкаларда нурли ютилиши коэффициенти, $0,9$. Лампани турини танлаш учун уни сонини аниқлаймиз;

$$\Pi = \frac{F_p}{F_l}$$

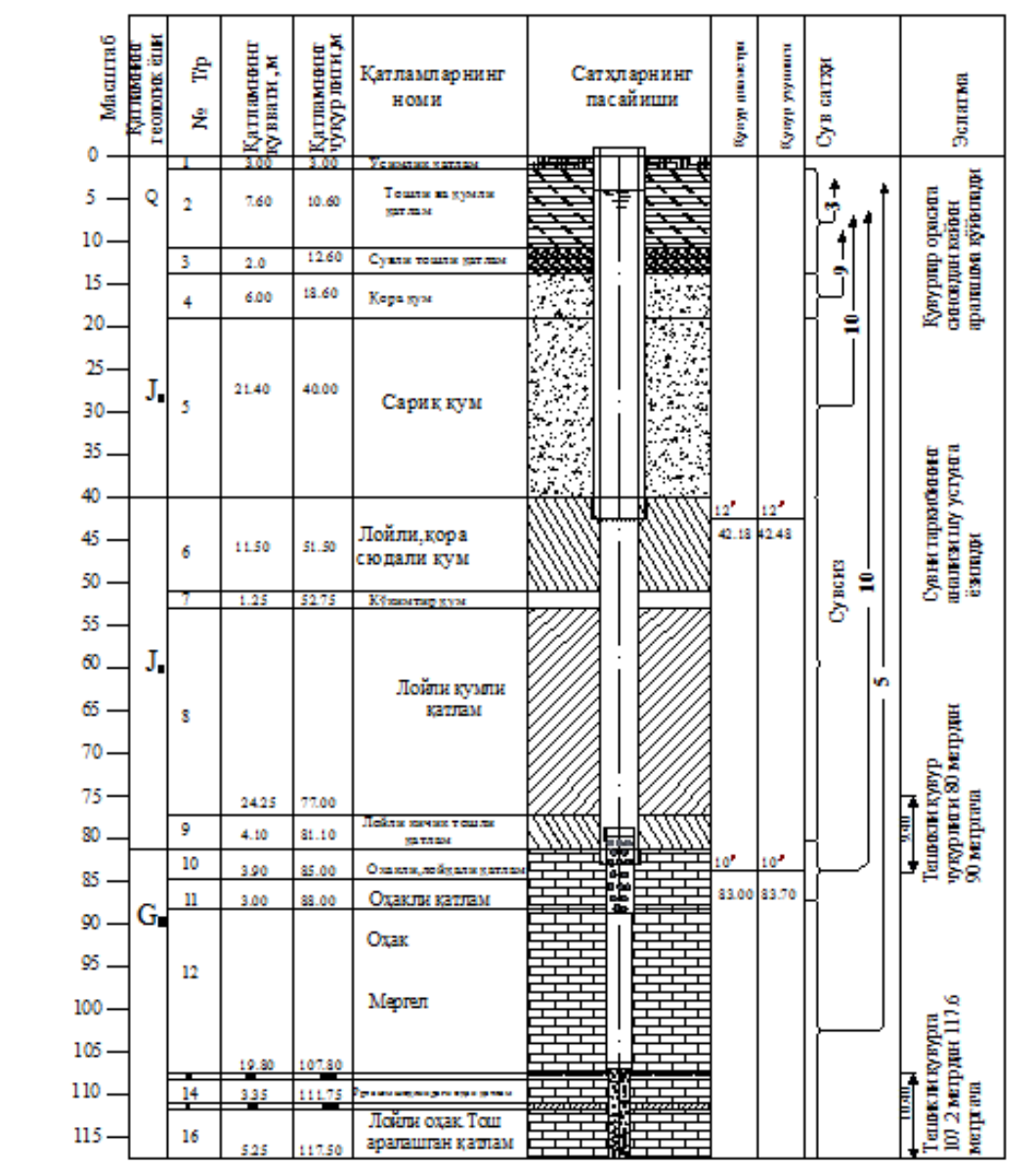
бу ерда F_l ҳар бир лампани ҳисобли бактерицид оқими.

2.2. Сув таъминоти иншоотларига қўйиладиган талаблар ва сув таъминоти тизимлари

Сут маҳсулотларини ишлаб чиқариши корхоналарида фойдаланадиган сувларни сув таъминоти тизими марказлашган бўлиши, корхонани узлуксиз сув билан таъминланиши, зарур бўлганда ишлов бериш (тозалаш) ҳамда сифат даражасига сувни технологик жараёнига етказиб бериши зарур. Шу сабабли сув таъминоти тизимига қуйидаги иншоотлар киради: артизан кудуқлари, насос агрегатлари, зарарсизлантириши ускуналари, сув бериши тизимлари сут ишлаб чиқариш корхоналарида қуйидагича бўлади, яъни тўғридан тўғри, сувни қайта ишлатишни иложи бўлмаган ҳолларда, сув технологик жараёнда ишлатилгандан кейин тўғридан-тўғри шаҳар канализациясига ташланади; айланма-технологик жараёнда фойдаланган сувни иқтисод қилиш учун ишлатилади. Бу сувлар олдин совутилади кейин тозаланади ва қайта технологик жараёнга юборилади. Бу ҳолда манбадан 3-5% тоза сув, сув таъминоти тизимига қўшилиб турилади. Тозаланишга тўғри келмайдиган оқова сувлар зарарсизлантирилиб шаҳар канализациясига ташланади. Бу ўрганаётган Ўзбекистон шароитидаги сут ишлаб чиқариш

корхонасида сув бериш манбаи сифатида асоан артезан (бурғу кудуклари) қўлланилади.

Артезиан кудуғини жойлашган жойини геологик-техник қирқимини ўргандик ва келтириб чиқардик. 4-расмда сут маҳсулотларини ишлаб чиқариш корхоналарида ишлатиладиган артезиан кудуғини геоло-техник вертикал қирқими кўрсатилган.

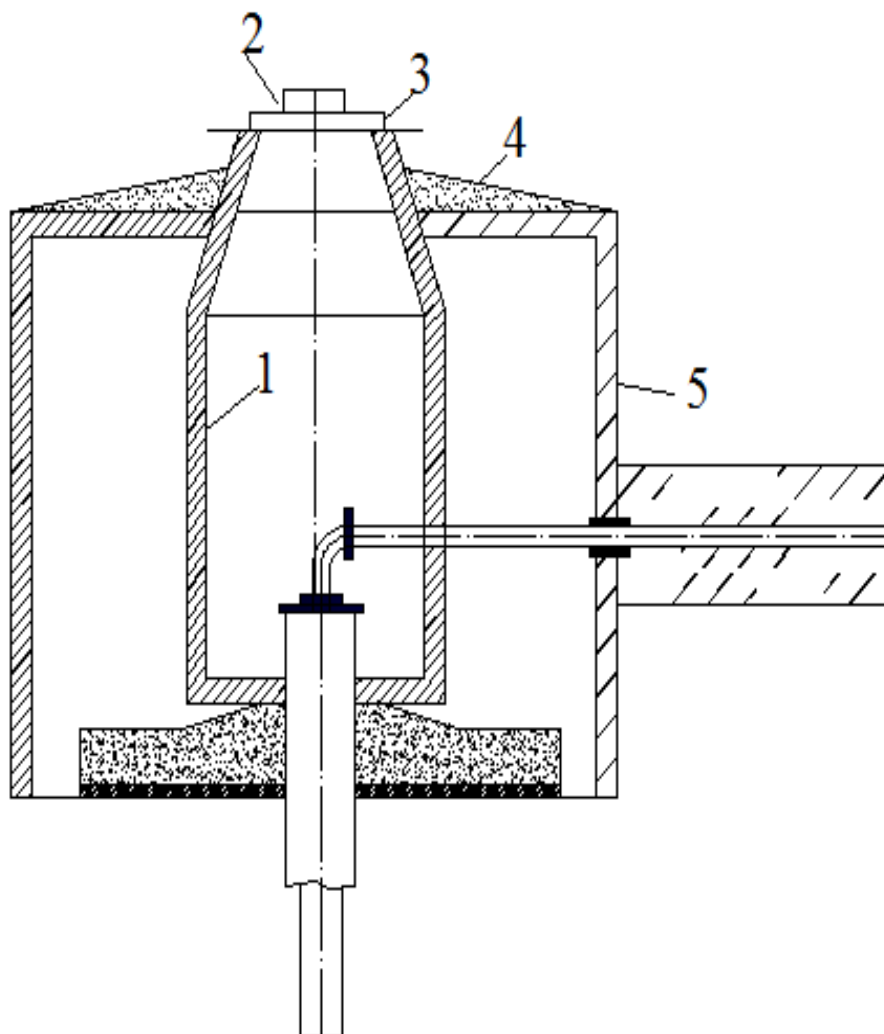


Расм.4. Сут маҳсулотларини ишлаб чиқариш корхонасида сув бериш манбаи, артезиан кудуғини геоло-технологик вертикал қирқими.

Бу корхоналарда қўлланиладиган артезиан кудуқларига қўйиладиган гигиеник талаблар қуйидагилардан иборат, яъни деворларни маҳкамлигини таъминлаш (ташқи ва ички қуруқлик орасидаги бўшлиқни цементли эритма билан

беркитиш); артизан қудуқларини роторли усул билан қозиш; филтрларни тозалаб туриш.

Асосий эътиборни қудуқни устки қисмини шахтасига қаратиш керак. Уларни атмосфера сувларини қўйиб бермайдиган даражада маҳкамланган бўлиши керак, яъни стандарт герметик маҳкамланган бўлиши керак. (5-расм).



Расм.5. Сут маҳсулотларини ишлаб чиқариш корхонасида сув берувчи артизан қудуғини устки қисмини шакли.

1-темир зинапояр; 2-ёпилма; 3-асфалтланган қатлам; 4-цемент; 5-лойли қатлам.

Ўзбекистон шароитида сут маҳсулотларини ишлаб чиқариш корхоналарида сув манбаси сифатида қўлланиладиган артизан қудуқларини

сув бериш қобилиятини камайиш сабабларини ўрганиб чиқдик. (7-жавдал) ва жадвал кўринишига келтирдик.

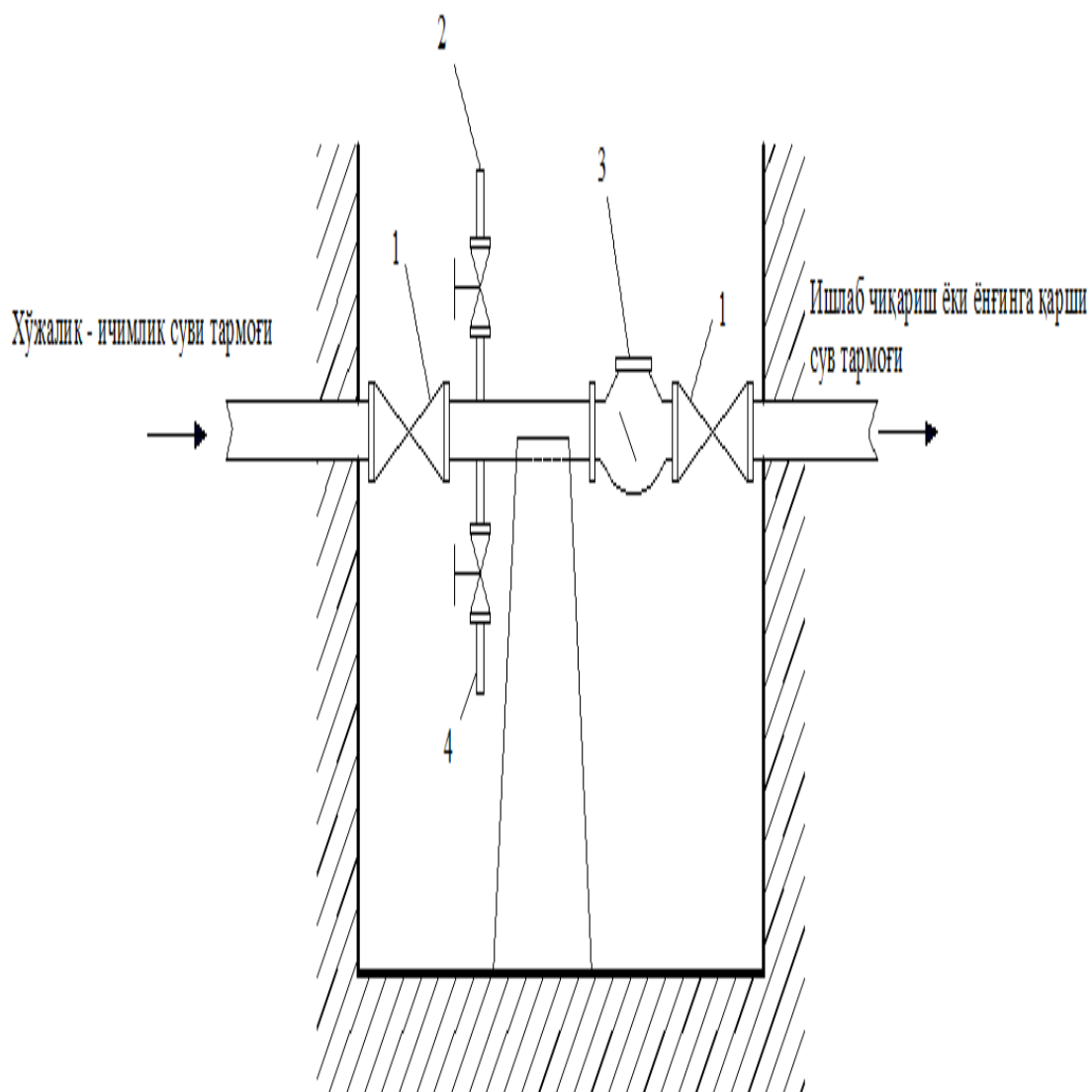
Сут маҳсулотларини ишлаб чиқариш корхоналарида сув манбаси сифатида қўлланиладиган артезан қудуқларини сув бериш қобилиятини камайиши сабабларини жамламаси.

Жадвал – 7

т/р	Артезан қудуғини кўрсаткичлари			
	Ститик сатҳ	Динамик сатҳ	Нисбий сув сарфи	Тузатиш мумкин бўлган ҳоллар
1	Ўзгаришсиз	Тезроқ баландга кўтарилиши керак	Ўзгаришсиз	Депрессия карнайини катталашини
2	Домий пастга тушади	Домий пастга тушади	Домий пастга тушади	Сув қабул қилиш қисмини носозлиги
3	Ўзгаришсиз	Олдингисидан анча пастда	Кичиклашган	Кўни қудуқни сув қабул қилиш қисмини носозлиги
4	Домий пастга тушади	Домий пастга тушади	Домий пастга тушади	Динамик сатҳдан баланда сувни сизиб чиқиши рўй беради
5	Олдингисидан анча пастда	Ўзгаришсиз	Ўзгаришсиз	Динамик сатҳдан баланда сувни сизиб чиқиши рўй беради
6	Олдингисидан анча пастда	Олдингисидан анча пастда	Кичиклашган	Динамик сатҳдан пастда сувни сизиб чиқиши рўй беради

Сут маҳсулотларини ишлаб чиқиш корхоналарида қўлланиладган захира тоза сув ҳавзаларини ўрни каттадир. ТСХ асосий элементлардан бири ҳисобланади, лекин Ўзбекистон шароитида кўпчилик корхоналарда захира ТСХ йўқлиги ҳам долзарб муаммодир. Бу корхоналарда қўлланиладиган захира мукамал тоза сув ҳавузини шакли келтирилган.

Корхонага узлуксиз сув етказиб беришда сув таъминоти тармоқлари ва сув тарқатиши ускуналарини ўз ўрни бор. Корхонага сув берадиган қувур камида иккита бўлиши керак. Сут заводида бир қанча сув таъминоти тармоқлари мавжуд, яъни хўжалик-ичимлик сув таъминоти тармоғи (сувни сифат кўрсаткичи ичимлик сувидек бўлиши керак); технологик жаараёнларга сув берадиган тизим, иссиқ сувга айлантирувчи қозонхонага сув бериш тизими. Хўжалик-ичимлик сув тармоғи билан техник сув тармоғини қўшилиши қудуғини кўриниши (6-расмда) келтирилган.

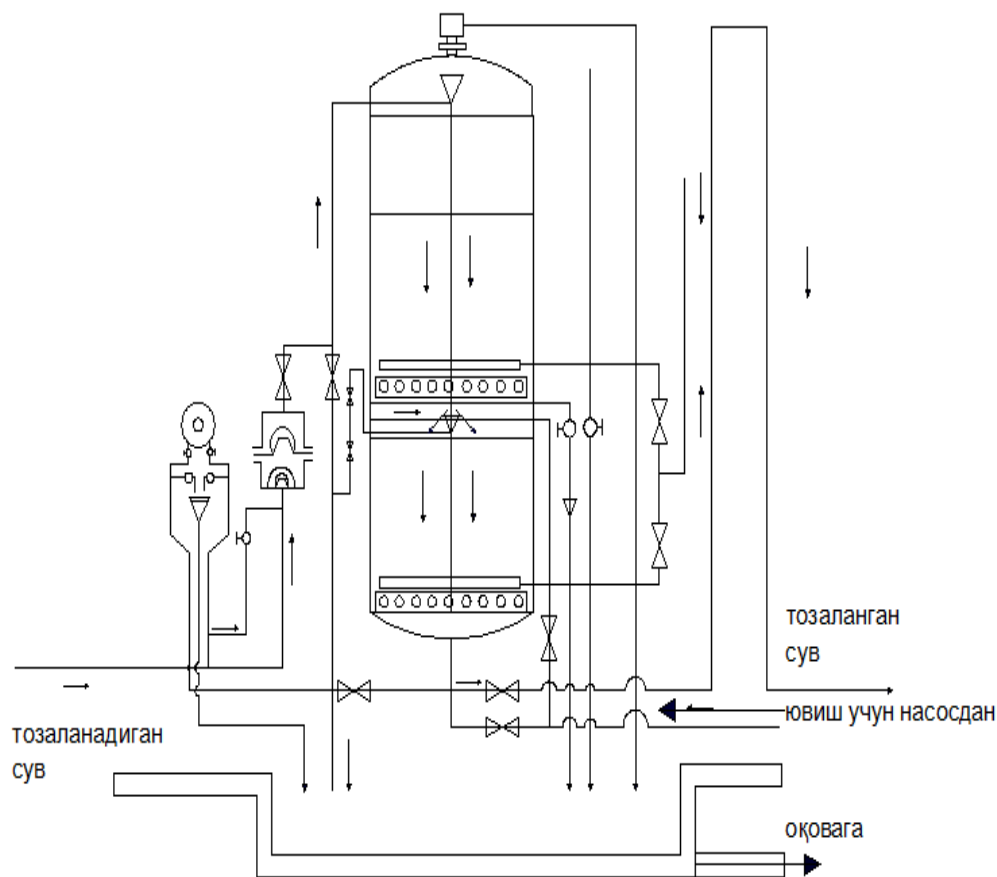


Расм. 6. Сут маҳсулоти ишлаб чиқариш корхоналарида фойдаланиладиган хўжалик-ичимлик суви билан технологик жараёнга сув узатувчи тармоқни кўшилиши қудуғини конструкцияси.

1-очиёб ёпгич; 2- ҳаво қувурлари; 3-тескари клапан; 4- сув қўйиб бериш қувури.

Сут маҳсулотларини ишлаб чиқариш корхоналарида қўлланиладиган сувларни тозалаш учун босимли ёпиқ сиздиргичлар қўлланилади (7-расм). Бу босимли филтрларда темир моддасини ҳамда кичик ўлчамли заррачаларни ва сувни рангини талаб қилинган даражага олиб келиш мумкин. Бу филтрларни ювиш жараёни 5-10 %ли ишланма берилган тузли кислота орқали амалга оширилади. [14].

Бу сув тозалаш қурилмасини ишлатишда сув таъминоти тизимини ишида регламентга риоя қилиниши керак.



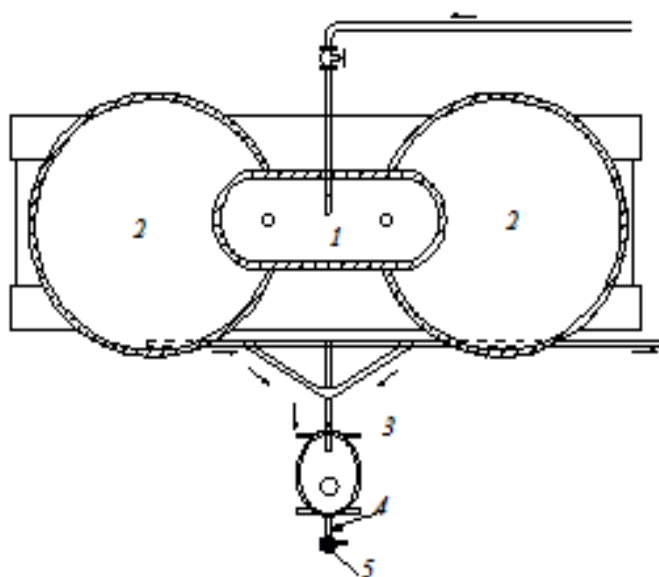
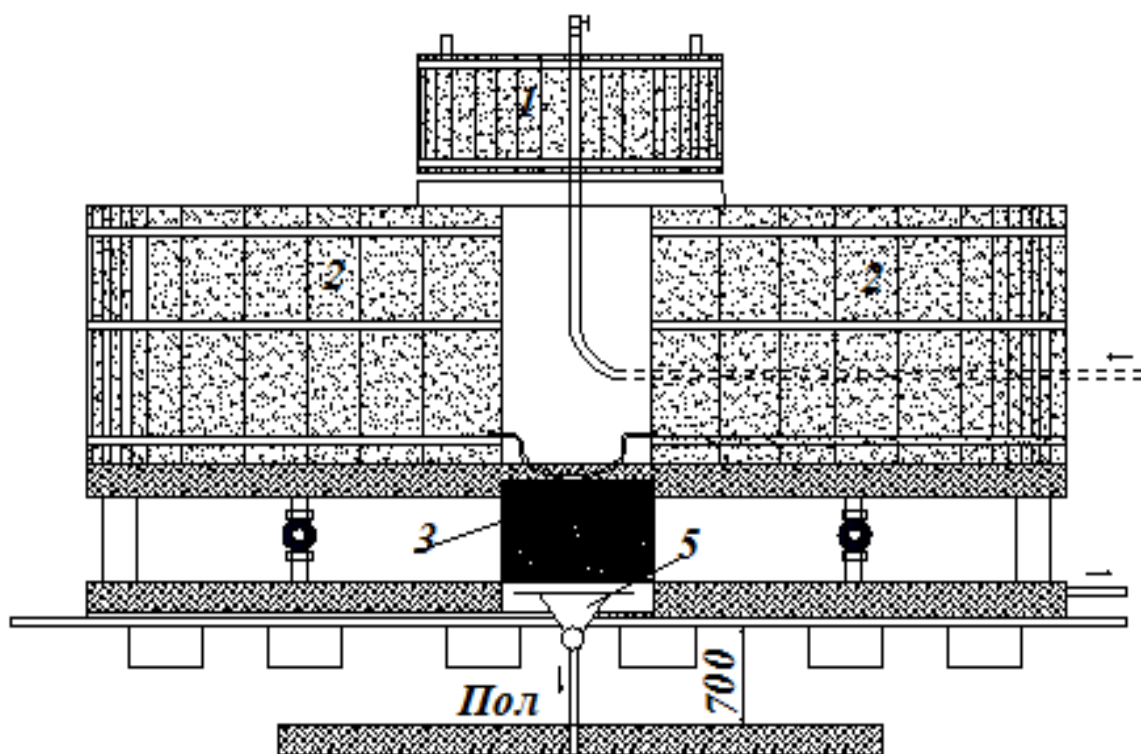
Расм. 7. Сут маҳсулотларини ишлаб чиқариш корхоналаридаги техник сувларни тозалаш қурилмасини шакли.

1-дифференциал манометр; 2- аралаштиргич; 3- юқори қисм 4- вантузлар; 5- пастки қисм.

Сут маҳсулотларини ишлаб чиқариш корхоналари технологик жараёнларида ишлатиладиган сувларни зарарсизлантириш учун реагентли услуб хлорлаш амалга оширилади, оҳакли хлор ёки гипо хлорит билан зарарсизлантириш иншоотини (8- расм) конструкцияси келтирилган. Бу ҳолда актив хлорни улушига ва сувни сифат кўрсаткичига қараб ҳамда сувни умумий сарфига боғлиқ ҳолда керак бўлган эритмани миқдорини аниқлаймиз. [15].

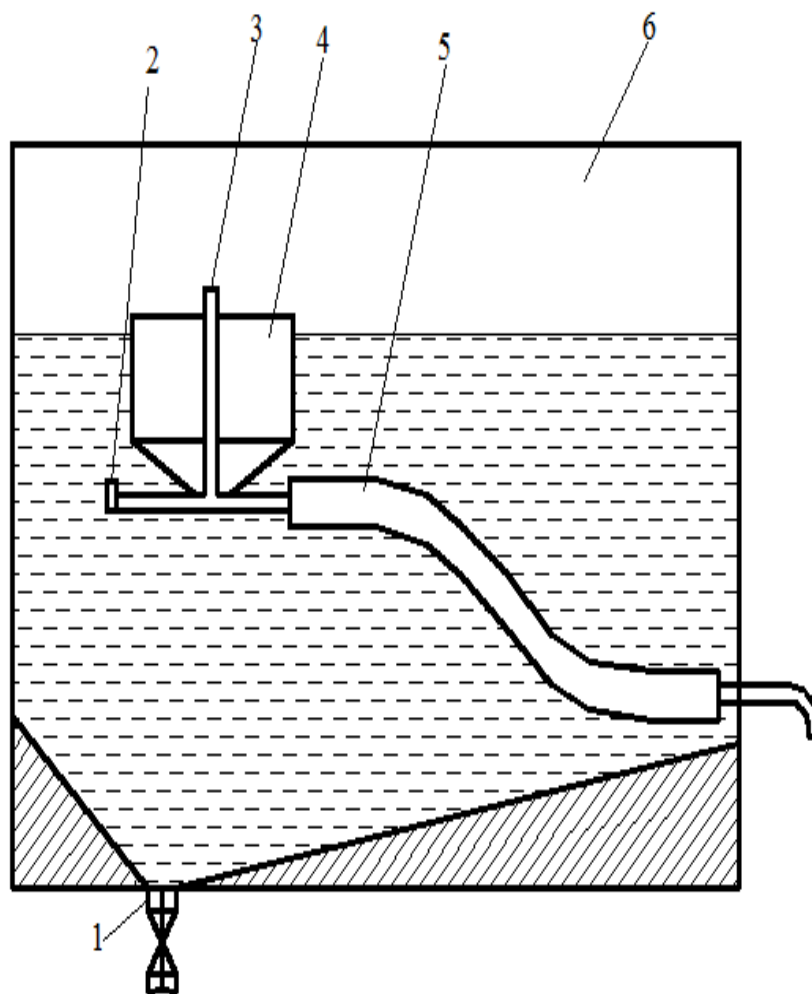
$$V = \frac{Q \cdot L}{60 \cdot p - 1}, \text{ л/мин.}$$

бу ерда Q – зарарсизлантириладиган сув миқдори, м³ / соат; L – актив хлорни улуши, мг/л; Z – ишчи эритмада актив хлорни концентрацияси, г/л.



Расм.8. Сут маҳсулотлари ишлаб чиқиш корхоналаридаги сувни зарарсизлантириш қурилмаси.

1-бак; 2- эритма учун идиш; 3- хлорлаш учун идиш; 4- қувур; 5- воронка.



Расм. 9. Сут маҳсулотларини ишлаб чиқиш корхоналарида қўйиладиган дозатор.

1-аралашмаган эритмани чиқариб ташлаш қузури; 2- хлор улушини узатувчи диаграмма; 3- ҳаво шланги; 4- сузиб юривчи мослама; 5-резинали шланг; 6- хажм (бак).

Сут маҳсулотларини ишлаб чиқиш корхоналарини қуввати унча катта бўлмаса, ноқулай эпидемик вазият рўй берса, сувни тезда хлорлаб зарарсизлантиришга тўғри келса (расм 9) даги дозаторлар қўлланилади. Масалан Самарқанд шаҳридаги сут маҳсулотларини қайта ишлаб чиқариш корхонасида сарфи $10000 \text{ м}^3/\text{к-к}$ сувни зарарсизлантириш учун $0,5-1,0$ босимда сиқилган хлор балонларда МПа ишлатилади. Ўзбекистонда хлор

заводлари 25-30 кг, Е-24 сиғимда ва 100 кг, Е-54 сиғим хлор балонларини чиқармоқда. Бу қурилмада қуйидаги қисмлар мавжуд: 0,01-0,02 МПа босимда, балондан хлор газини чиқариб берувчи редукторли клапан ва микрометрик вентил, асосий вазифаси босимни камайтириб беради [16].

Газ сарфини ўзгартирувчи вентил; газ сарфини ўлчагич масала; паст ва баланд босимни ўлчаш учун монометр; газ билан сувни аралаштиргич. Бундан ташқари ЭН-1, ЭН-5, ЭН-25 ва ЭН-100 маркали электролиз қурилмалар ҳам ишлатилади. Бу қурилмаларни ишлаши қуйидаги тартибда амалга ошади, яъни (1кг ÷ 100 кг актив хлорни ўбир кунда зарарсизлантириш учун етказиб берадиган қурилмалар) қайнатилган туз ҳажмга юклатилади, насос орқали зарарсизлантириладиган сув қўйилади, 280-310 г/л эритма олгунча аралаштирилади. Кейин виприметрик агрегат ишга туширилади. Бу қурилмаларда 40-50 кунда бир марта тузни юклаш жараёнини амалга оширилади. [17].

Ультрафиолетли нурлар билан сут маҳсулотларини ишлаб чиқиш корхоналарида қўлланиладиган сувни зарарсизлантиришда ртут-кварцли баланд босимли ПРК лампаси, аргон-ртутли паст босимдаги РКС-2,5 лампалари қўлланилади. Бактерицид лампаларни асосий ҳисоблари 8-жадвалда келтирилган. Сут заводларидаги сув таъминоти тизимлари, шу заводда қўлланиладиган сувнинг гигиеник сифат тавсифларига, заводаги технологик юмушларни ишлатиш турларига, ишлатиладиган техник, сувларни зарарсизлантириш усулларига, умуман олганда сут маҳсулотларига ишлов бериш корхоналарида қўлланиладиган сув тозалаш иншоотларини мажмуасига боғлиқ. Энг оддий ва қулай шакллардан бири шаҳар сув тармоғига уланган сув таъминоти тизими. Бу ерда завод территориясидан ташқарида сув сарфини ўлчагич (Расм 10, а). бундан ташқари очиб-ёпқич, тескари клапан, босимни ўлчаш учун манометр. Тармоқдан намуна олиш учун жумраклар ўрнатилган. Бу шакл (тизим) баъзи бир камчиликлардан ҳоли эмас. Бу камчиликлар тизимни ишончли ишлашини даражасини камайтиради [18].

Сув йиғувчи ҳовукзни етишмаслиги сут заводини ишини фақатгина шаҳар сув тармоғига боғлиқ қилиб қўйяди. Агар шаҳар сув тармоғида носозликлар бўлса таъмирлашга тўғри келса ҳам сут маҳсулотларини заводини иши тўхтаб қолади ва сув беришни узлуксизлигини таъминлашда танаффус бўлади. техник сувни қўшимча зарарсизлантириш жараёнида ҳам тизимни модернизация қилишга мажбур бўламиз. Расм 10а шаклни иккинчисига сут заводини ичида сув бериш манбаси жойлашган. Бу шаклни тизими айланма бўлганлиги учун ҳам гигиеник устунликлари мавжуд. Агар шакл боши берк бўлса, сувни узатиш жараёнига ва сифат кўрсаткичига таъсир қилади [19].

Расм. 10,б шаклда тармоқ сувни шаҳар сув тармоғидан олади ва сув сақлаш ҳовузи мавжуд, бундан ташқари сувни узлуксиз таъминлайди, қўшимча зарарсизлантириш муаммоси ечишади (тоза сув ҳавузи контактли ҳовуз вазифасини ҳам бажаради).

Расм. 10,б шакл ўз таркибига ультрафиолит нурлар билан зарарсизлантирадиган қурилмани ҳамда сувни артизан кудуғидан олишга мўлжалланган.

Расм. 10, г даги шакл иккита манбадан, яъни шаҳар сув тармоғидан ва ўз артизан кудуғидан сувни қабул қилиши мумкин. [20].

Расм. 10, д шакл завод ўзини артизан кудуғи бўлганда, доимий равишда сувни зарарсизлантиришга зарурият бўлганда, тоза сув ҳовузи, насос қурилмалари мавжуд бўлганда талаб даражасида ишлайди.

Бактерицид лампаларни асосий кўрсаткичлари

Жадвал -8

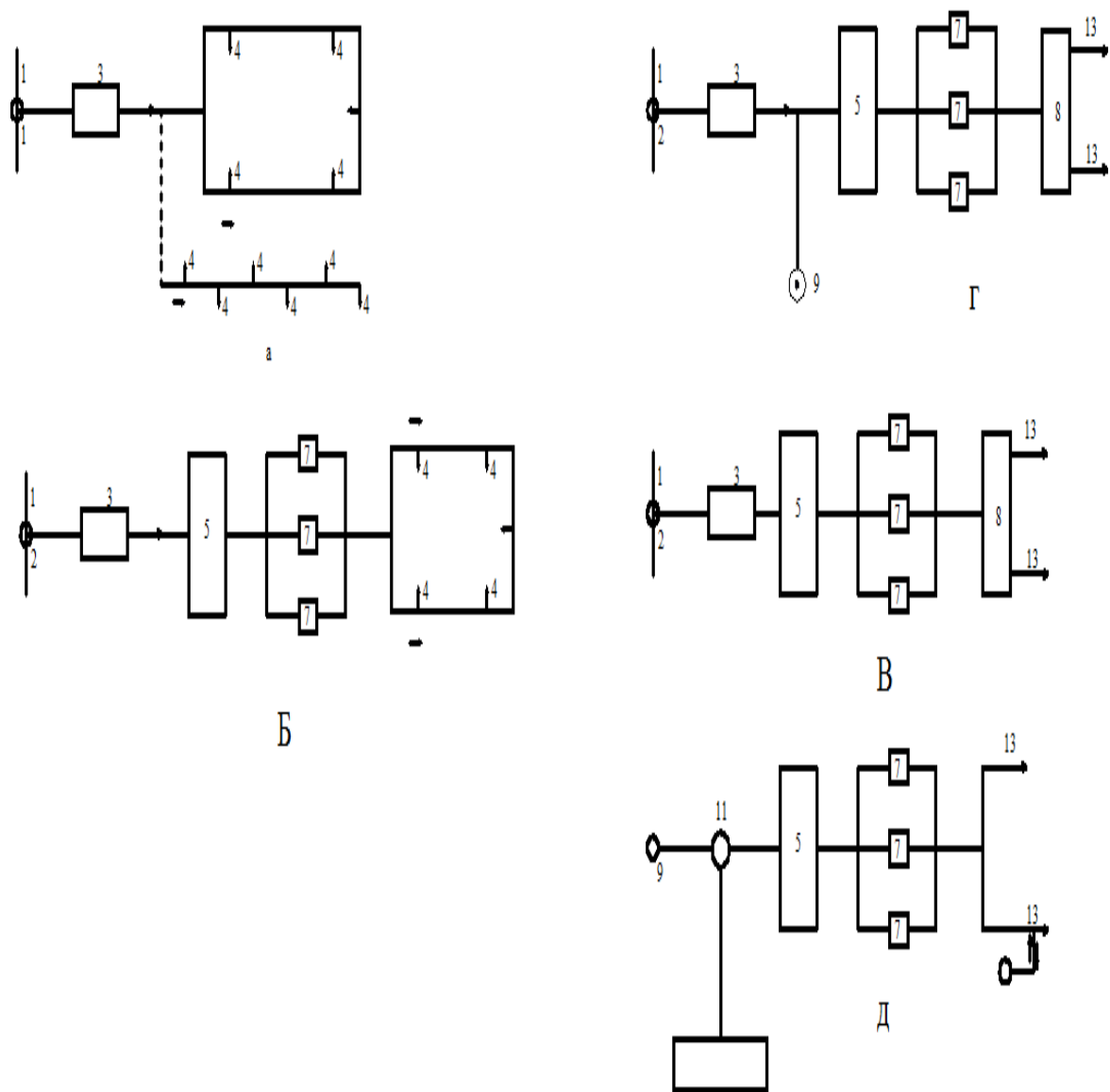
т/р	кўрсаткичлари	УВ-30	БУВ -60П	ПРК-7	РКС-2,5
1	Бактерицид оқими, ВТ	2,0	6,5	35,0	-
2	Йўқотилган қувват, ВТ	30	60	1000	6000

**Сут маҳсулотларини ишлаб чиқариш корхоналарида фойдаланиладиган
сувни зарарсизлантириши бактерицид қурилмасини асосий
параметрлари**

Жадвал-9

қурилма	Қуввати, м ³ /соат	Рухсат берилган босим, МПа	Лампалар сони ва тури	керак бўлган қуввати, кВт	тайёрлайдиган- завод
ОВ-1п	3	0,5	БУВ- 602П (1-дона)	0,06	Тошкент машина қурилиш заводи
ОВ-3н	8	-	БУВ- 602П (3-дона)	0,2	Тошкент таъмирлаш механик заводи
ОВ-АКХ-1 икки камерали	60	6,5	ПРК-7м (2 дона)	2	Россия механик таъмирлаш заводи
ОВ-АКХ-1 уч камерали	90	0,5	ПРК-7м (2 дона)	3	Россия механик таъмирлаш заводи
ОВ-1п-РКС	50-70	1,0	РКС-2,5	6	Россия механик таъмирлаш заводи

Эслатма: ОВ-Сувни зарарсизлантириш; П-кўмилган (сувни тагида);
 н-кўмилмаган (сувни устида).



Расм.10. Сут маҳсулотларини ишлаб чиқиш корхоналарида технологик жараёнда қўлланиладиган сув таъминоти тизимини принципиал тизимлари.

1-асосий магистрал қувур; 2-совуқ сувни қудуғи; 3-сув ўлчагич; 4-технологик қурилмалар ва маиший асбоблар; 5- сув йиғувчи ҳовузлар; 6-контактли ҳавузли ҳавузлар; 7-марказга интилма насослар; 8-УФО қурилмаси; 9-артезан қудуғи; 10- хлорлаш хонаси ва қурилмаси; 11- аралаштиргич; 12-сув босим минораси; 13-технологик жараёнларга ва маиший юмушларга сув узатиш қувури. [21].

Сут маҳсулотларини ишлаб чиқариш корхоналаридаги иншоотларни, сув тармоғини зарарсизлантириш жуда махсус жавобгарликни талаб қиладиган технологик жараёнлардан бири ҳисобланади. [22].

Зарарсизлантириш керак бўлган кўрсаткичларни аниқ белгилаш ва тўғри бажарилиши сув тармоғини эпидемиологик муносабатда ишончли ишлашини таъминлайди. Артизан қудуқларини (сут маҳсулотларини ишлаб чиқариш корхоналаридаги) микроблар билан ифлосланиши учу хил йўл билан рўй бериши мумкин: артизан қудуғини ишлатиш жараёнида сув бериш қатламига сувни насос орқали сўриб олишда микроблар тутиши мумкин; деффект бўлса артизан қудуғини устки сув ўтказувчи қатламдан ифлосланиши мумкин; артизан қудуғини қозиш ишларини олиб боришда, қозиш қуроллари орқали ёки эритмалар орқали қудуқни ювишда, насос қурилмасини монтаж қилишда, қудудга ёмғир, ер усти ва оқова сувларни тушиши натижасида рўй бериш мумкин [23].

2.3. Сут маҳсулотларини ишлаб чиқариш корхоналаридаги иншоотларни, тармоқларни дезинфекциялаш

Сут маҳсулотларини ишлаб чиқариш корхоналарини сув таъминоти тизимидан оқилона фойдаланиш учун санитария назоратини ташкил этиш (давлат санитария назорати ташкилотлари томонидан ўрнатилган тартибга асосан) муҳим рол ўйнайди.

Автоном сув таъминоти тизимига эга бўлган сув маҳсулотларини ишлаб чиқариш корхоналарида бошқарув ташкилотининг асосий вазибалари қўйидагилардан иборат: [24].

- артизан қудуқларини қурилмалари ва уларни ишлатиш ҳамда биринчи тоифа қўриқлаш ҳудудларини санитария ҳолатларини кузатиш;
- сув таъминоти тармоғини санитар техник ҳолати ва замонавий таъмирлаш;
- артизан қудуғи ва сув тармоғида лаборатория-ишлаб чиқариш бўйича доимий назорат ўрнатиш;

- сут маҳсулотларини ишлаб чиқариш корхоналарида қўлланиладиган сувларни сифат кўрсаткичларини таъминлаш;
- тасдиқланган лойиҳани рухсатсиз шаҳар сув тармоғига улаб олиш.

Сут саноати учун сув турли йўналишларда муҳим ўрин тутди. Сут ва сут маҳсулотларини ишлаб чиқариш учун барча технологик жараёнлар мунтазам равишда назорат қилинадиган микробиосеноз билан таъминланади. Бундай назорат фақат тех нологик асбоб-ускуналарни мунтазам равишда қайта ишлаш шароитида (сут (крем), авто ва темир йўл танклари учун сиқиш танклари, пишлоқ тайёрлаш учун асбоб-ускуналар ва бошқалар) билан амалга оширилиши мумкин. Сув билан кучли оксидловчи (хипоклоритлер), сирт фаол моддалар, сода, каустик сода билан бирга реагентлардан бири сифатида фойдаланилади. [25].

Совуқ сув, детаржан учун ҳал қилувчи, энг муҳими, идишларни, контейнерларни, ускуналар билан якуний ювиш воситаси сифатида ишлатилади. Иссиқ сув ва буг ьмуайян ишлаш босқичларида эквивалент ўрнига эга бўлмаган мустақил воситалар сифатида ишлатилади. Шунинг учун уларни этказиб бериш бузилиши ёки талаб қилинган ҳароратдаги ўзгариш муқаррар равишда корхонанинг ишида узилишлар ёки ускуналар ва контейнерларни сифатли тайёрлашга олиб келади [26].

Сут заводининг маҳсулот сифати кўп жиҳатдан ходимларнинг шахсий гигиенасига боғлиқ. ичак инфексиялари учун қайси сут маҳсулотлари узатиш деб аталмиш фекал-орал йўл билан характерланади хавфи объектлар ҳисобланади. муддатга маъноси ичак инфексиялари нажас билан таянч инсон инфексиялари ёки сабр-басиллисарриерс манбаи ташаббуси ва ичимлик суви оғиз-спродуктами етказиб орқали соғлом, сезгир шахс томонидан эйилади лозим ёйиш учун деб. Беморни ўз вақтида эрта аниқлашнинг ишончли усуллари, яъни. у касалликнинг патогенларини нажас билан ажратиб берадиган пайтгача, ҳозир мавжуд эмас. Узоқ вақт давомида патогенларни ажратиб оладиган бактериал ташувчиларни аниқлаш қийинроқ кечади. Шундай қилиб, қарши фаолияти бири сифатида сут маҳсулотлари

билан касал ёки басиллисарриерс алоқада олиб ташлаш ҳар доим кечикиш билан ижро этди. касаллик тарқалиши учун бевосита жараёнига жалб инфекция (бемор ёки басиллисарриерс) манбаи, сут ёки маҳсулотлари билан алоқада бўлди, деб шарт эмас. Инфекцияни амалга ошириш учун ҳавони тозалаш воситаси орқали воситачилик қилиш этарли. [27].

Ҳар бир душ фойдаланиш кейин бир вақтнинг ўзида, салбий очик йўллар алоҳида пухта қўл ювиш ҳам, завод ҳар бир ходим асосий шахсий гигиена томонидан доимий риоя остида жуда реал ҳисобланади. барқарор кўникма ва шахсий гигиена қоидаларига реал риоя қилиш фақат санитария воситаларидан фойдаланиш, улардан оқилона дизайн ва сув узлуксиз етказиб бериш билан мумкин бўлади. [28].

Семинарлар ва корхона ҳудудида тозаликни таъминлаш фақат этарли ва ишончли сув таъминоти билан таъминланиши мумкин.

Баъзи жараёнларда сув сут кукуни, қайта, ёки (натижасида ёғ ысалкалама усули ювиш пишлоқ шўр тайёрлаш учун) сут маҳсулоти билан тўғридан-тўғри алоқа келади каби, хомашё сифатида ишлатилади.

Шундай қилиб, сут заводларида технологик жараёнларнинг анъанавий усули асосан этарли, узлуксиз сув таъминоти билан боғлиқ. Бу қўшимча даврий нотекис сув истеъмоли режимида билан боғлиқ сув ташкил қийинчиликлар, ва иссиқ ва совуқ сув билан узилишлар ва буг, маҳсулотга зарар келтириши мумкин, деб таъкидлаш лозим. [29].

Сут ишлаб чиқариш учун, бу классик триаднинг биринчи позитцияси айниқса аҳамиятлидир. Юқумли касалликлар 3 СГБ кафолат сув-патоген бактериялар сув эпидемик хавфсизлик индексини билвосита кўрсаткич., бироқ, ичимлик суви сифатини назорат қилиш хусусиятлари, яъни унинг танлаб, (ўнлаб ва кунига сув куб метр юз минглаб бир чиқиши да 0,5-1л намуналари) оқар сув жуда кичик намуна ҳажми нисбий ишлаши, мутлақ сифатида натижаларини олиш мумкин эмас. Сувни тармоққа етказишдан олдин сув таъминоти станциясида тизимли назорат амалга оширилади. Бу ерда у ҳам қай бир бор шаҳар сув таъминоти тизимлари тармоғида, сув

сифатини назорат остида, натижаларини ностандарт бактериологик таҳлил ҳолатлар ташкил намуналари 20-40%, баъзи ҳолларда, бор таъкидлаш лозим. Аммо бундай сувда патоген микроорганизмларда шигелла ва ичак таёқчалари мавжуд бўлиши мумкин, аҳоли ўртасида бундай сув истеъмол инфекция учун турли сабабларга доза учун касаллик олиб келмаса, истеъмол сув энг бир сут заводи келади киши, сут ўрта бактериялар концентрацияси улкан рақамларини эришиш мумкин, аслида. Сутга тўғридан-тўғри сут келтирадиган патоген микроэлементлар, сут маҳсулотлари ёки асбоб-ускуналар, ҳатто кичик миқдорда ҳам кўпаяди. Бу одатда, сут ва сут маҳсулотлари, айниқса шигел соннеи учун, патоген ичак бактериялари учун, деб тан олинган, ва флехнери - дизентерия сақлаш муҳитини патогенлар. сут заводида энг узвим ғолиб учун фермер хўжалиги сут ҳаракати йўлида барча босқичларида, биз микроб ўсиши учун энг қулай шарт-шароитларни, УХТ сут рақобат озод ва бактерицид омиллар табиий микрофлора маҳрум қилиб, бор, чунки бу эрда. 5 150 кун бошланғич инфекция ва инкубатция ҳарорат интервалларни магнитудали қараб экспериментал маълумотлар, пастеризатсия сут ва стерилизатция йилда Шигелла қолдиқ. хурмо катта доира қолдиқ кўпинча тадқиқотчилар томонидан ҳисобга олинмайди кўп ФАСТ боғлиқ эканлигини кўрсатади, лекин Шигелла унинг патоген ролини кўрсатди учун ҳар қандай ҳолатда ҳам, улар этарли бўлади. Шигелла сутида кўпайиш тезлиги ҳам жуда юқори; 4 соат давомида 12-140С ҳароратда, уларнинг сони икки баробарга кўтарилади, 220С да 10 баробар кўпаяди. [30].

Шундай қилиб, бир сут заводи, ҳатто мўътадил патоген микроблар билан ифлосланган жараёни сув туфайли сут ифлосланиши сут маҳсулотлари инсон истеъмоли билан инфекция учун этарли концентрасияларда ҳам ўз йиғиш айириш олиб келадиган омиллар бор. Бу билвосита далиллар бири ичимлик суви билан вирусли ичак инфекциялари вируслар "сут" эпидемиялар йўқлиги бактериялар нисбатан кўпроқ бўлади, лекин вируслар сутда кўпайтириб бўлмайди.

Сут саноати технологик эҳтиёжлари учун фойдаланиладиган сув кимёвий таркиби билан боғлиқ бўлиб, ундан ҳақиқий тўғридан-тўғри салбий (токсик) таъсири сут маҳсулотлари аллақачон ичиш учун тасдиқланган манбалар орқали ташкил этилади яшайдиган ҳудудлари сув етказиб бериш бўйича яратилган. Шунинг учун, биринчи навбатда кутиш қийин иккинчидан, сут маҳсулотларига бевосита тушадиган сувнинг кичик дозаси туфайли. Амалий қиймати кимёвий таркибига қараб сувнинг органолептик хусусиятларида ўзгаришларга эга. Темир ва марганец сувда юқори контент сариқ ранг бўлиши мумкин ёки эримайдиган металл гидроксилли ҳаво билан сув алоқалар ёғингарчилик натижасида лойқа бўлади қачон. Сут заводи шароитлар бундай касалликлар органолептик хусусиятлари бир хлор тайёргарлик ва антисептик нурланиши сифатида сув дезинфекция қилиш учун қийин қилиш, билвосита хизмат ноқулай ўйнайди. Заводида қўшимча сув дезинфекция амалга бўлса, темир ва марганец сувда таркиби туфайли унинг хусусиятлари ўзгаришлар чекланган, шунинг учун кўп эмас, лекин, чунки найча ва Санитария ички юзасида темир тузлари ва марганец бирикмасини билан боғлиқ сув таъминоти тизимини фаолият асоратларини - техник қурилмалар, қаттиқлик учун сув йўқлиги учун мезонлари бир шиша идиш устидан, шунингдек ускуналар ва идишлар тозалаш учун кўлланиладиган ишқор реакциялар билан қаттиқлиги тузлар натижасида тизимларида ифлосланишини, шаклланиши сут тоши ҳисобланади. Бир бутун биёкимё кислород керак (БОД) ёки перманганат оксидланишдан, иложи бактериял ифлосланишини билвосита кўрсатилган бўйича баҳоланади сувда органик моддалар юқори контент. Бу мақсадда ишлатиладиган юқори истеъмол олиб келади, ва таъсирини пасайтиради, чунки бошқа томондан, бу кўрсаткичларнинг ўсиш, зарарсизлантиришнинг қийинлаштиради.

Сув сифати санитария ишончилигининг муҳим мезонлари унинг туз таркибининг барқарорлиги ҳисобланади. стандартларга ошмайди қатор сув босинг, бир неча манбадан тармоғига киради, деб бир сигнал бўлса ҳам қуруқ қолдиқнинг, хлорид, сульфат, темир кўрсаткичлари мавсумий ёки оғриққа

тебранишлари, бунинг энг кўп сабаби, эр ости сув қатламининг сувдан фойдаланиш даражасидан ошиб кетадиган даражада юқори даражада бўлиши мумкин. Фойдаланадиган қатламда ҳосил бўлган паст босим сувнинг бошқа шаклланишдан тушиб кетишига ёрдам беради, бу эса кам ишончли бўлиши мумкин. туз концентратцияси туширилиши операция пресоат қатламлар давомида ёки сув қазиб олиш устун Карст тақдирда оғир ёмғирдан кейин пайдо бўлиши мумкин. сув туз таркиби тебранишини аниқлаш барча ҳолларда, сабабини аниқлаш лаборатория бактериологик назорат ошириш ва сув сифати муҳандислик элементлари ишончилигини ошириш бўйича чоратadbирлар қабул қилиш зарур. Сут саноати соҳасида катта миқдорда иссиқ сув истеъмол қилинади. Сув, одатда, заводнинг ўзида тайёрланади; баъзи ҳолатларда шаҳарнинг иссиқ сув таъминоти тармоқлари орқали оқиши мумкин. Сут заводида технологик эҳтиёжлар учун иссиқ сув таъминоти тизими ёпилиши керак. Марказий иссиқ сув тизимлари ГОСТ 2874-82 талабларига жавоб сув фақат ичимлик сув таъминотини ишлатиш учун Ўзбекистон вазирлиги томонидан тасдиқланган қилинган дизайн ва марказлашган иссиқ сув таъминоти тизимларини ишга санитария қоидалари манбаи сув деб талаб здавоҳранения. Баъзи ҳолларда, янги материаллар рўйхатига киритилган турли реагентлар бунга кўшилади қувур материал учун иссиқ сув нисбатан тажовуз ва асосан санитария ва ичимлик суви амалда фойдаланиш учун Соғлиқни сақлаш Ўзбекистон вазирлиги эпидемиология бошқариш рухсат реагентлар камайтириш; реагентлар таркибида унинг таркибида сувда қолган қолдиқ миқдори гигиеник меъёрлардан ошмаслиги керак. муслуклар сув ҳароратда эпидемиология сабабларга кўра камида 70С ва 75 ° С дан юқори бўлмаган хавфсизлик қоидалари ҳақида бўлиши керак. [31].

Сувни тежаш - мамлакатимиз иқтисодиётига қаратилаётган муҳим вазифалардандир. ичимлик суви сут иқтисодиётнинг сув таъминоти муаммосини ташкил иккита сув тизимлари, улардан бири билан таъминлаш орқали эришилмоқда - ишчилар ишлаб чиқариш ва маиший эҳтиёжларини

технологик жараёнларни сув сифатли ичимлик етказиб бериш бўйича; иккинчиси - техник мақсадлар учун сув туширилади (совуқ иншоотларни айланма тизимлари, ташқи автомобилларни ювиш, худудни суғориш). Ушбу тизим учун сув сифати талаблари ичимлик сувидан анча паст.

Иккинчи боб хулосаси:

- сут маҳсулотларини ишлаб чиқариш корхоналарида ишлатиладиган техник сувларни биологик плёнкалар орқали сиздириб тозалаш усулини самарадорлигини яхшилиги ва бактерияларни сонини 95-97 %га, сувни ачиш кўрсаткичини 20-30% тозаланиши таҳлили келтирилган;
- секин ишлайдиган сиздиргичларни сут ишлаб чиқариш корхоналари сувини тозалашда қўллашда бу иншоот қурилмасини оддийлиги, ер ости сувларини тозалашда иқтисодий кўрсаткичи республикамиз шароитида яроқлилиги таҳлили келтирилган;
- сут маҳсулотларини ишлаб чиқаришда ер ости сув манбаларини қўллаш темир тузлари аралашмасини концентрацияси 0,7мг/дм³дан кўп бўлса, сутли маҳсулотларни таркиби бузилиши лаборатория усулида аниқланган;
- сут маҳсулотларини ишлаб чиқаришни технологик жараёнида қўлланиладиган техник сув таркибини кимёвий ва бактериологик кўрсаткичи завод лабораториясида амалга оширилдига олинган намунани физико-кимёвий, микробиологик текшириш усулларида фойдаланиш бўйича кўрсатма ишлаб чиқилди;
- ер усти сув манбаларидан фойдаланилганда, сувни хлорлаш орқали зарарсизлантириш бошқа усулларга нисбатан қуйидаги устунликларга эгаллиги исботланди: бактерицидлик хусусиятини самарадорлиги; технологик жараёнда ишлов берилган сувдаги хлор қолдиғи одам организми учун зарарсизлиги; хлорни саноатда олишни оддийлиги;

Ультрафиолетли нурларни, сут ишлаб чиқариш корхоналарини технологик жараёнида қўлланилган сувга бактерицед таъсир доирасини номограммаси яратилди;

- сут ишлаб чиқариш заводларида қўлланиладиган артизан қудуқларини геологик қирқими Самарқанд шаҳри мисолида ишлаб чиқилди;
- сут ишлаб чиқариш заводларида қўлланиладиган бир қанча тизимларини ҳолати таҳлил қилинди, заводни автоном артизан қудуқли, тоза сув ҳовузли тизими республикаимиз шароитида самарали, яъни барча талабларга жавоб бериши аниқланди.

III – Боб. Сут маҳсулотларини ишлаб чиқариш корхоналаридан чиққан оқова сувларни умумий тавсифи ва тозалаш усуллари

3.1. Сут маҳсулотларини ишлаб чиқариш корхоналаридан чиққан оқова сувлар тавсифи

Сут маҳсулотларини ишлаб чиқариш саноат корхоналарида сув технологик ускуналарни, қувурларни, идишларни, маҳсулот ишлаб чиқариш биноларини, сутни ва сут маҳсулотларини ювиш ҳамда маҳсулот ишлаб чиқариш технологик жараён учун ва хўжалик ичимлик юмушлар учун ишлатилади. Сувни бир қисми қуруқ сутни қайтадан сутга айлантириш учун ишлатилади. Сув билан таъминлаш автоном (заводни ўзини манбасидан) ёки шаҳар сув тармоғидан таъминланиши мумкин.

Ишлатиладиган ва ишлатилган сувни сарфи таркиби сув таъминоти тизими орқали аниқланади. Вакуум аппаратларни ва сувуткичларни компрессорларини, автомашиналарни ювиш учун, суғориш ишларига техник сувларни ишлатиш мумкин. Сут маҳсулотларини ишлаб чиқиш корхоналарида асосан тўғридан-тўғри, айланма ва қайта фойдаланиладиган сув таъминоти тизимлари қўлланилади.

Сут маҳсулотларини ишлаб чиқариш заводларида сув сарфини ва оқова сувларни нисбий сарф меъёрлари 11-жадвалада келтирилган.

Сут заводида сарф бўладиган ва оқова сувни нисбий меъёри

Жадвал 11

корхона ва қуввати	сувни сув меъёри			оқовани сув меъёри			сув сарфи
	қайта ишлатилади ган	сув манбаси		жами	и/ч	маиший	
		и/ч	х/м				
сепаратор сут заводи	0	2,2	0,1	2	1,9	0,1	0,3
50 гача	30	6,3	0,7	5,6	4,9	0,7	1,4

>50 гача 400	30,5	5,8	0,7	5,2	4,5	0,7	1,3
> юқори 50 гача 400	31	5,4	0,6	4,8	4,2	0,6	1,2
> юқори	32	4	0,5	3,6	3,1	0,5	0,9

Сут маҳсулотларини ишлаб чиқариш заводлардан чиқадиган оқоваларни таркиби, лаборатория шароитида аниқлаб чиқилди. Оқова сувларни ифлосланиш даражасини концентрацияси қуйидаги формула орқали аниқланади:

$$C = (P_1 C_1 + \dots + P_n C_n) : (N_1 + N_2 + \dots + N_n), \text{ г/м}^3$$

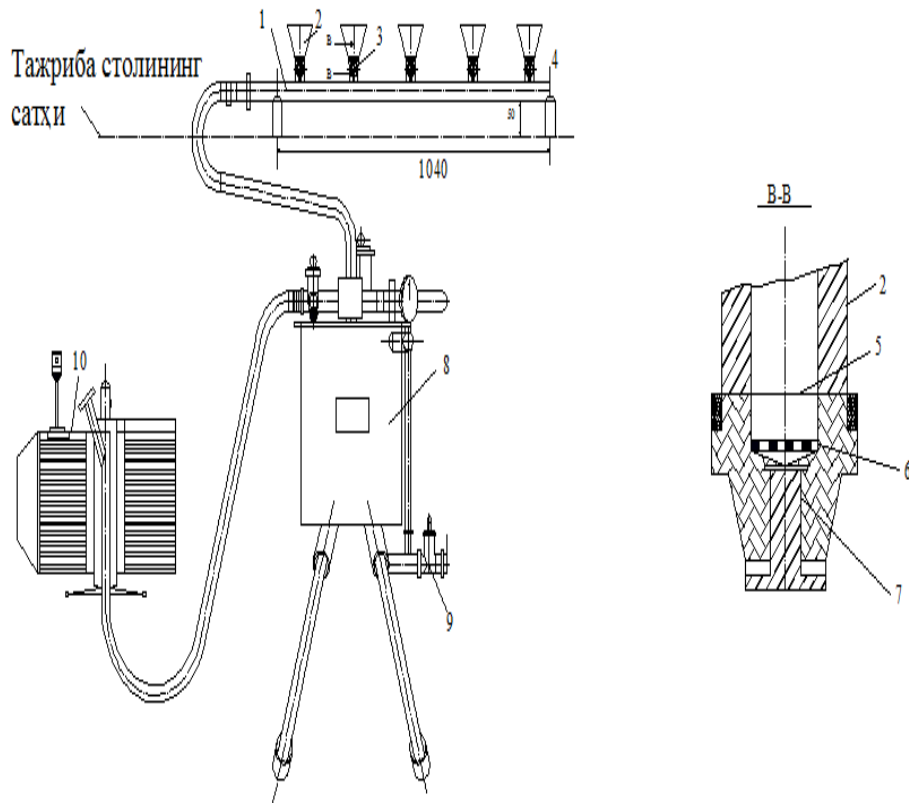
Бу ерда C – оқова сувларни ифлосланиш концентрацияси, г/м^3 ; P_1, P_2, \dots, P_n – сут маҳсулотларини технологик жараёнда йўқолган қисми; C_1, C_2, \dots, C_n – ифлосланиш нисбий сарфини, технологик жараёнда йўқолган қисмини бирлигига тўғри келадиган Т/Т ; N_1, N_2, \dots, N_n – оқова сувларини нисбий сарфи, $\text{м}^3/\text{Т}$.

Оқова сувларни таркиби лаборатория шароитида ҳам сут маҳсулотларидан тайёрланадиган цехлардаги ва қуруқ сутдан тайёрланган маҳсулотлар учун фуйидаги кўраткичли таркиблар аниқланади: аралашмаларни миқдори – 350 мг/л кислородга бўлган биологик эҳтиёж – 1200 мг/л ёғлар - < 100 мг/л хлоридлар – 150 мг/л. [32].

Сут заводларида озотни умумий миқдори – 50-60 мг/л, 4,2-6% БПК тўлиққа нисбатан, фосфорни концентрацияси 0,6-0,7% бўлиши керак.

3.2. Сут маҳсулотларини ишлаб корхоналаридан чиққан оқова сувларни тозалаш

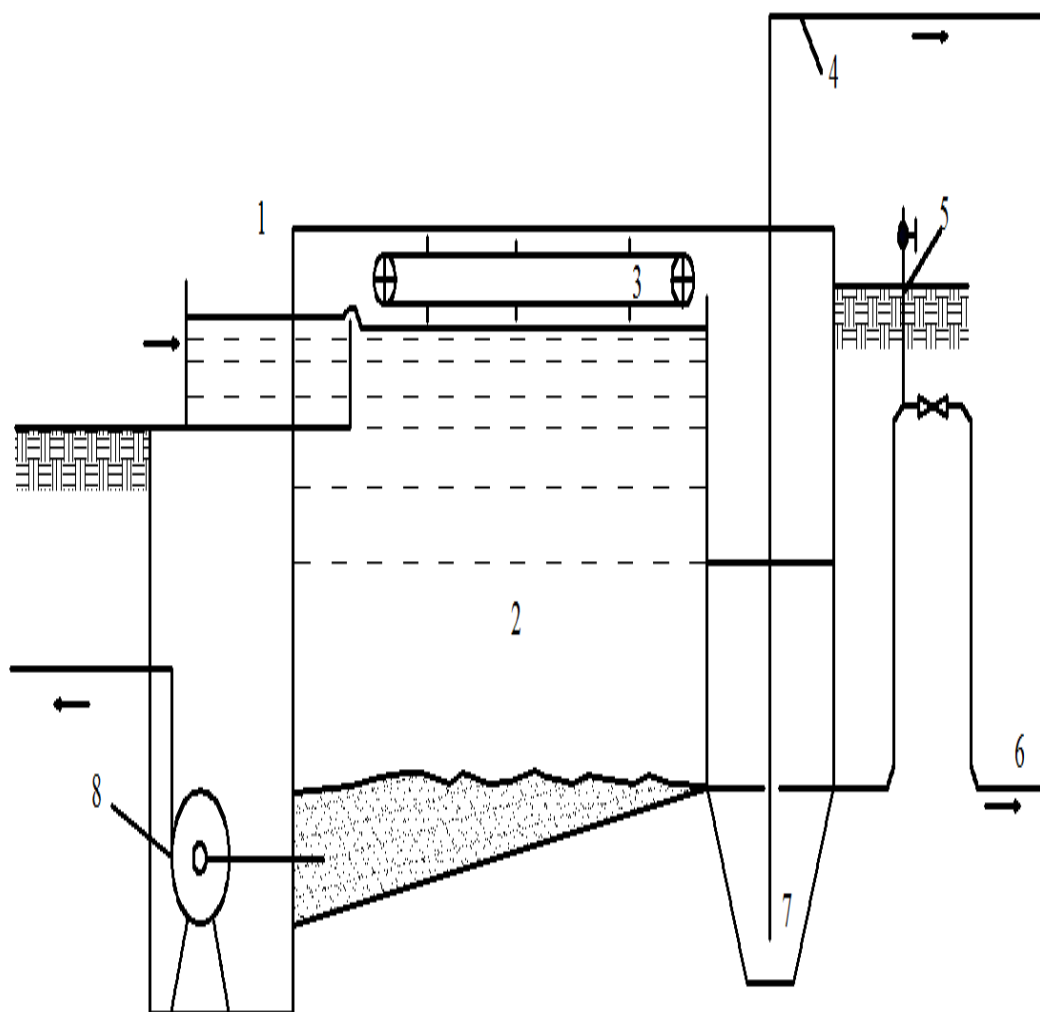
Сут маҳсулотларини ишлаб чиқариш заводларида қўлланиладиган сувларни ва техник жараёнларда фойдаланилган оқова сувларни таркибини аниқладик бу аниқлаш жараёни (Расм 11.)да кўрсатилган сут маҳсулотларини ишлаб чиқиш корхоналарида қўлланидиган ускуна амалга оширилади.



Расм. 11. Сут маҳсулотларини ишлаб чиқиш корхоналарида қўлланиладиган сиздириш (филтрлаш) аппарати.

1-умумий коллектор; 2-олнувчи идиш (стакан); 3-беркитувчи жумрак; 4- найча ёпилма; 5-мембранали сиздиргич (филтр); 6- мембранали филтрни тагидаги мослама; 7-конуссимон мослама; 8-ҳажм – ресивер; 9-жумрак; 10- вакуум насос.

Бундан ташқари сут заводларини санитар эпидемиологик баҳосини жадвал кўринишида аниқланади.



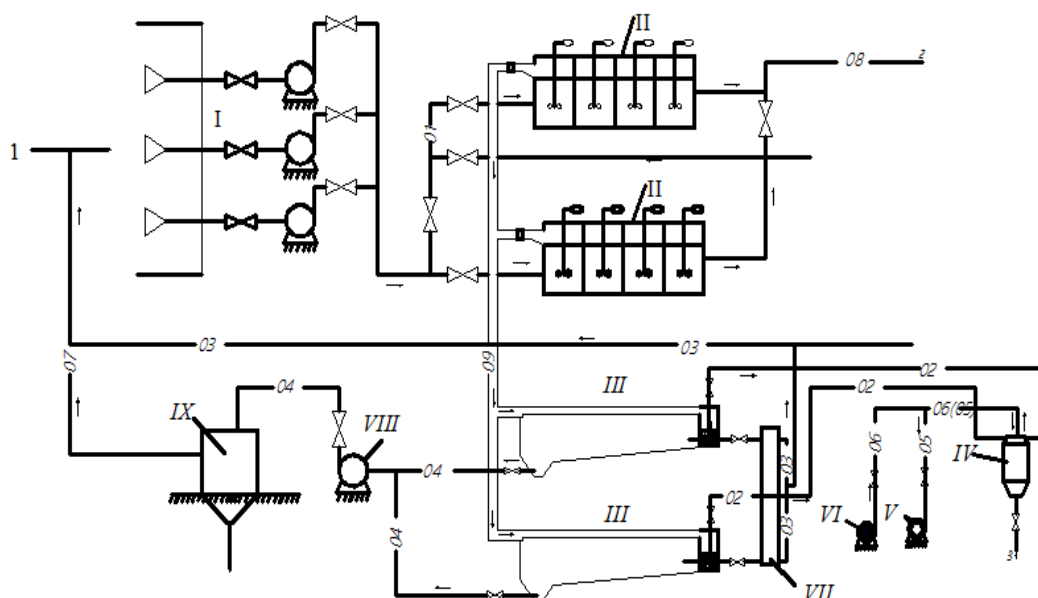
Расм.12. Сут маҳсулотларини ишлаб чиқариш корхоналарида қўлланиладиган ёғ йиғувчи иншоот.

1-ишлатилган техник сувни узатиш лоток; 2-ёғ ушлаб қолувчи иншотни қобиғи (корпуси); 3-ёғни йиғиб олувчи механизм; 4- вакуум қозонхонага ёғли массани узатувчи қувур; 5- сифанди бушатувчи очиб – ёпувчи жумрак; 6-техник жараёнда ишлатилган техник сувни канализацияга - ташлаш қувури; 7- ёғли массани сақловчи ҳажм; 8-чўкмани чиқариб ташловчи насос. [33].

Сут заводларини санитария – эпидемиологик баҳоси

Жадвал -12

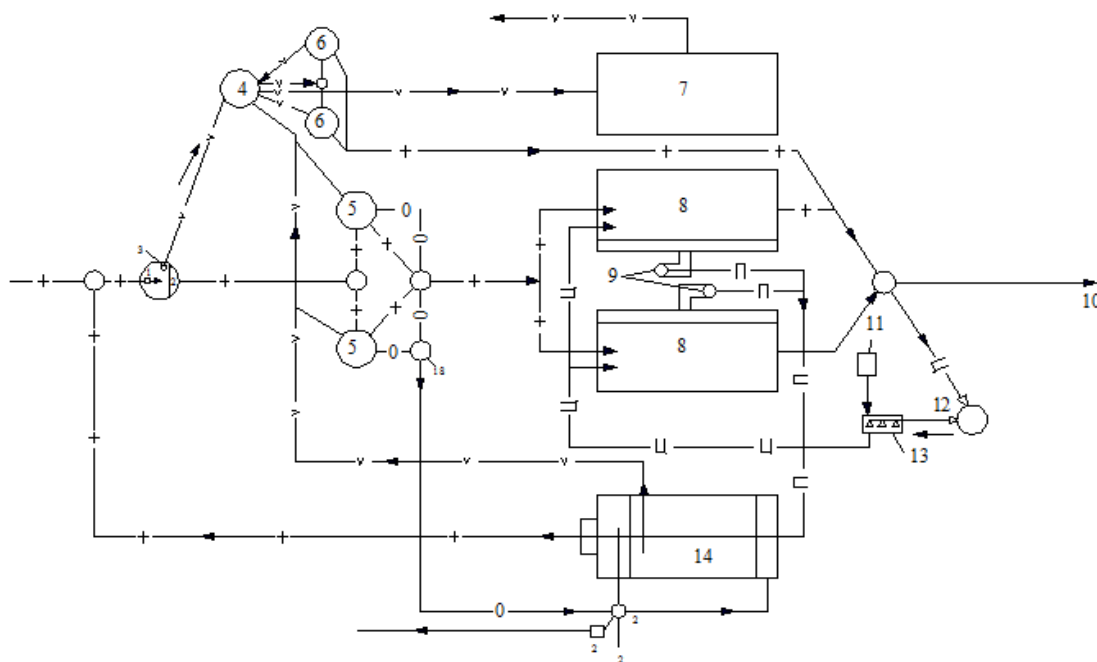
кўрсаткичлар	Паст	ўратача	юқори
Сувни ўртача коли индекс	3-4	5-9	10
баҳоси баллда	1	3	5
сувни етишмаслиги баҳоси баллда	1	2	3
юкламалар %	50	51-100	100
бактерия баҳоси	Паст 1	ўратача 2	3



Расм.13. Сут маҳсулотларини ишлаб чиқарувчи корхонани техник сувларни тозалаш станциясини технологик тизими (келажакда қурилиш мўлжалланаётган объект)

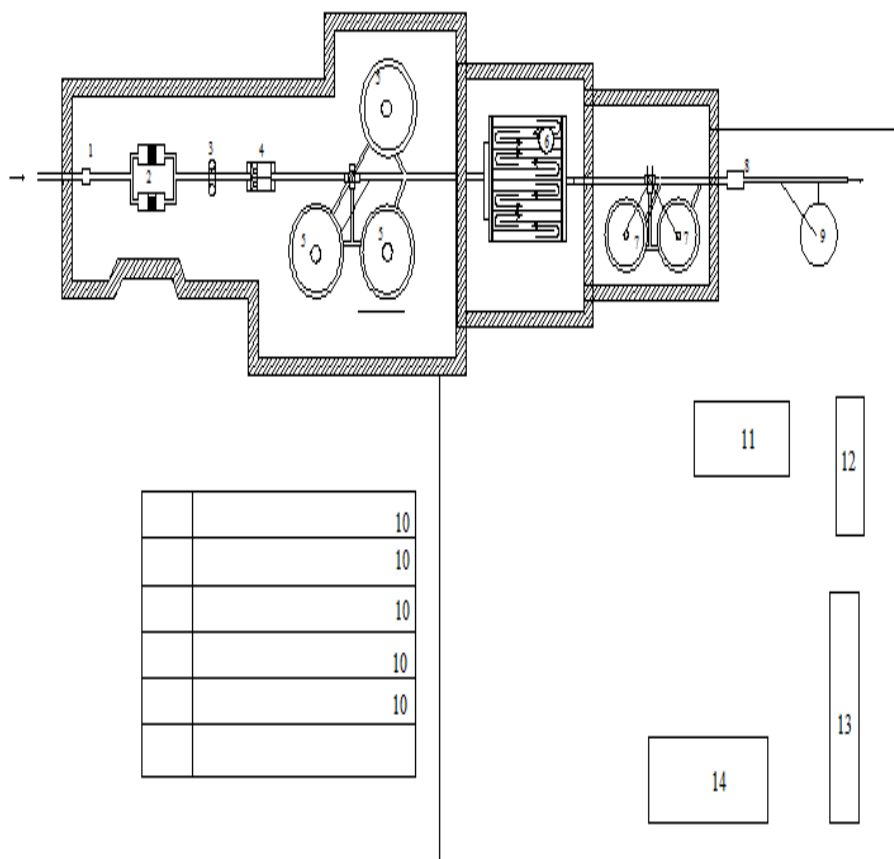
1-совуқ сувни узатувчи қувур; 2- ишлатилган сувни шаҳар канализациясига чиқариб ташловчи қувур; 3- ёғли массани узатувчи қувур; 4- чўкмани чиқариб ташловчи қувур; I – насос станцияси; II – флотацияловчи машиналар; III – тинитгичлар; IV – вакуум бунер; V - вакуум насос; VI – компрессор; VII – ҳавуз; VIII – қум насоси ; IX – чўкма бункери;

01 – технологик жараёнга сув узатувчи қувур; 02- ёғли массага сув берувч қувур; 03- сув сув берувчи қувур; 04- чўкма қувури; 05- вакуум қувури; 06- хаво берувчи; қувур; 07 – томган сув қувури; 08- тозаланган техник сув қувури; 09 – флотаконцентратни узатувчи лоток (темирбетон арик).



Расм.14. Сут маҳсулотларини ишлаб чиқариш корхонасининг ёғли аралашмаси техник сувини тозалаш принципиал тизими .

1- панжара; 2-насос станцияси; 3-майдалагич; чўкмани чиқариб ташлаш насос станцияси; 5- тинитгич; 6- чўкмани қотиувчи иншоот; 7- чўкмани қуритувчи ускуна; 8- флотатор; 9- кўприкни йиғувчи мослама; 10 – тозаланган техник сувни чиқарувчи қувур; 11- компрессор; 12 – циркуляция насоси; 13 – босимли ҳажм; 14 – тинитгич (декантатор); 15 – вакуумли бункер; 16 – ёғли массани узатувчи қувур; 17 – вакуум насос; 18 – ёғли массани йиғувчи қудук.



Расм. 15. Сут маҳсулотларини ишлаб чиқарувчи корхонада ишлатилган техник сувларни тозалаш иншоотини режаси.

1 – қабул камераси; 2 – панжара; 3 – қумтутғич; 4 – ўлчаш лотоги; 5- тинитғич; 6 – аэротенка; 7 – иккиамчи тинитғич; 8 – аралаштирғич; 9 – контактли ховуз; 10 – зичлаш майдони; 11 – маиший хизмат кўрсатиш биноси; 12 – хлорлаш ускунасини биноси; 13 – иссиқхона; 14 – кўмир сақлаш омборхонаси.

Учинчи боб хулосаси

- сут маҳсулотларини ишлаб чиқариш корхоналарини технологик жараёнини ёпиқ сув таъминоти тизимида ишлатилган техник сувларни нисбий сув меъёрлари, оқова сувни таркиби, оқова сувни ифлосланиш концентрациясини ифодалари ишлаб чиқилди;
- кислородга бўлган тўлиқ еҳтиёж билан кислородга бўлган кимёвий еҳтиёжни сут ишлаб чиқариш саноатида қўлланиладиган боғлиқлик номограммаси ишлаб чиқилди;
- сутни қайта ишлаш корхоналарида сувни ифлосланиши ускуналарни, технологик қувурларни, автомобил цистерналарини, флягаларни, шиша идишларни ва маҳсулот ишлаб чиқариш биноларини ювиш ҳисобига амалга ошиши ва жуда кам ифлосланиши сутни, сут маҳсулотларини ва ускуналарини совутиш ҳисобига амалга ошиши аниқланди;
- сутга кислота орқали ишлов бериб, творогли маҳсулот олишни поғонали технологик даражаси яратилди;
- сут заводидан чиққан оқова сувларда хлоридларни концентрацияси ўртача 150-200 мг/л ташкил етиши лаборатория шароитида аниқланди ва бундай ифлосланган сувларни технологик тизимга тушиб қолиши негатив ҳолатларга олиб келиши таҳлил қилинди;
- сут маҳсулотларини ишлаб чиқиш усуллари ва оқова сув таркибида аралашмалар – 350 мг/л гача; ККЕ -1400 мг/л ; КБЕ_{тўлиқ} – 1200мг/л бизнинг шароитимиздаги улушлари лаборатория шароитида аниқланди.

Якуний хулосалар:

- сут маҳсулотлари ишлаб чиқариш корхоналари сув таъминоти тизимларини фаолиятини тадқиқ қилиш мавзуси бўйича адабиётлар таҳлили, тадқиқотга қўлланиладиган услубларнинг умумий тавсифи келтирилган;
- аҳолининг соғлигига салбий таъсир қиладиган ичак юқумли касалликларини келтириб чиқарувчи микроблар, сут маҳсулотларига ўтиши яъни холера, тиф, дизентерия, туляремия, бруцеллез, гепатит ва бошқа касалликларни сут маҳсулотларида тезкўпайишитўғрисида маълумотлар келтирилган;
- сут маҳсулотларини ишлаб чиқарувчи корхоналардаги маҳсулотларни зарарланиши (ҳар хил микроблар тушуши) сут маҳсулотларига технологик сув билан тозалаш жараёни ва айланма сув таъминоти тизимида маҳсулотларни иситиш ҳамда совутиш аппаратларни яхши беркитилмаган тирқишларидан рўй бериши анализ қилинган;
- сут маҳсулотлари ишлаб чиқариш корхоналари сув таъминоти тизимлари фаолиятини тадқиқ қилиш мавзуси бўйича адабиётлар таҳлили, тадқиқотга қўлланиладиган услубларнинг умумий тавсифи келтирилган;
- сут маҳсулотларини ишлаб чиқариш корхоналарида, сифатли маҳсулотларни олишда сувнинг ўрни асосий ўрин тутишини ҳисобга олмаслик, мутаҳасислар ўз вақтида сувни сифатини ва узлуксиз таъминлашни амалга оширмасликларини сабаблари ўрганиб чиқилган;
- сут маҳсулотларини ишлаб чиқариш корхоналарида фойдаланиладиган артизан қудуқлари сувларини бактериологик кўрсаткичлари, сувни кимёвий таркибини меъёрлари, сувни оргонолептик хусусиятига таъсир қилувчи меъёрий кўрсаткичлар таҳлили ва ифодалари келтирилган;
- сут маҳсулотларини ишлаб чиқариш корхоналарида ишлатиладиган техник сувларни биологик плёнкалар орқали сиздириб тозалаш усулини самарадорлигини яхшилиги ва бактерияларни сонини 95-97 %га, сувни ачиш кўрсаткичини 20-30% тозаланиши таҳлили келтирилган;

- секин ишлайдиган сиздиргичларни сут ишлаб чиқариш корхоналари сувини тозалашда қўллашда бу иншоот қурилмасини оддийлиги, ер ости сувларини тозалашда иқтисодий кўрсаткичи республикамиз шароитида яроқлилиги таҳлили келтирилган;
- сут маҳсулотларини ишлаб чиқаришда ер ости сув манбаларини қўллаш темир тузлари аралашмасини концентрацияси $0,7\text{мг/дм}^3$ дан кўп бўлса, сутли маҳсулотларни таркиби бузилиши лаборатория усулида аниқланган;
- сут маҳсулотларини ишлаб чиқаришни технологик жараёнида қўлланиладиган техник сув таркибини кимёвий ва бактериологик кўрсаткичи завод лабораториясида амалга оширилди ва олинган намунани физико-кимёвий, микробиологик текшириш усулларида фойдаланиш бўйича кўрсатма ишлаб чиқилди;
- ер усти сув манбаларидан фойдаланилганда, сувни хлорлаш орқали зарарсизлантириш бошқа усулларга нисбатан қуйидаги устунликларга егаллиги исботланди: бактерицидлик хусусиятини самарадорлиги; технологик жараёнда ишлов берилган сувдаги хлор қолдиғи одам организми учун зарарсизлиги; хлорни саноатда олишни оддийлиги;
- ультрафиолетли нурларни, сут ишлаб чиқариш корхоналарини технологик жараёнида қўлланилган сувга бактерицед таъсир доирасини номограммаси яратилди;
- сут ишлаб чиқариш заводларида қўлланиладиган артизан қудуқларини геологик қирқими Самарқанд шаҳри мисолида ишлаб чиқилди;
- сут ишлаб чиқариш заводларида қўлланиладиган бир қанча тизимларини ҳолати таҳлил қилинди, заводни автоном артизан қудуқли, тоза сув ҳовузли тизими республикамиз шароитида самарали, яъни барча талабларга жавоб бериши аниқланди;
- сут маҳсулотларини ишлаб чиқариш корхоналарини технологик жараёнини ёпиқ сув таъминоти тизимида ишлатилган техник сувларни нисбий сув меъёрлари, оқова сувни таркиби, оқова сувни ифлосланиш концентрациясини ифодалари ишлаб чиқилди;

- кислородга бўлган тўлиқ эҳтиёж билан кислородга бўлган кимёвий эҳтиёжни сут ишлаб чиқариш саноатида қўлланиладиган боғлиқлик номограммаси ишлаб чиқилди;
- сутни қайта ишлаш корхоналарида сувни ифлосланиши ускуналарни, технологик қувурларни, автомобил цистерналарини, флягаларни, шиша идишларни ва маҳсулот ишлаб чиқариш биноларини ювиш ҳисобига амалга ошириши ва жуда кам ифлосланиши сутни, сут маҳсулотларини ва ускуналарини совутиш ҳисобига амалга ошириши аниқланди;
- сутга кислота орқали ишлов бериб, творогли маҳсулот олишни поғонали технологик даражаси яратилди;
- сут заводидан чиққан оқова сувларда хлоридларни концентрацияси ўртача 150-200 мг/л ташкил етиши лаборатория шароитида аниқланди ва бундай ифлосланган сувларни технологик тизимга тушиб қолиши негатив ҳолатларга олиб келиши таҳлил қилинди;
- сут маҳсулотларини ишлаб чиқиш усуллари ва оқова сув таркибида аралашмалар – 350 мг/л гача; ККЕ -1400 мг/л ; КБЕ_{тўлиқ} – 1200мг/л бизнинг шароитимиздаги улушлари лаборатория шароитида аниқланди.

Адабиётлар рўйхати

1. Ўзбекистон Республикаси Президенти Ш.Мирзаев 2017йил 4 майда “2017-2021 йилларда ер ости сувлари захираларидан оқилона фойдаланишни назорат қилиш ва ҳисобга олишни тартибга солиш чора-тадбирлари тўғрисида”ги қарори Тошкент-2017 йил.
2. Ўзбекистон Республикаси Вазирлар Маҳкамасининг қарори “Сувдан махсус фойдаланиш ёки сувни махсус истеъмол қилиш учун рухсатнома бериш тартиби тўғрисидаги низомни тасдиқлаш ҳақида”ги (Ўзбекистон Республикаси қонун ҳужжатлари тўплами 2013 йил, 25-сон, 325 модда). Тошкент-2013 йил.
3. ҚМҚ 2.04.02-97. Сув таъминоти. Ташқи тармоқлар ва иншоотлар Ўз Р-си Давлат архитектура ва қурилиш қўмитаси-Т.1997.
4. Craun G.F. Qutbreaka of waterborne disease in United States. 2014-2015. Amer. Water Works Assos-2015/ Wol.73-№7.-p.360-369.
5. О’zDSt 950:2011 Ўзбекистон давлат стандарти “Ичимлик суви” Гигиеник талаблар ва сифатини назорат қилиш. Расмий нашр Ўзбекистон стандартлаш агентлиги, метрология ва сертификатциялаш. Тошкент, 2011, 11 бет.
6. О’zDSt 950:2011 Ўзбекистон давлат стандарти “Марказлашган хўжалик-ичимлик сув таъминоти манбалари” Гигиеник техник талаблар ва танлаш қоидалари. . Расмий нашр Ўзбекистон стандартлаш агентлиги, метрология ва сертификатциялаш. Тошкент, 2011, 8 бет.
7. Корил. Е., Артемова Т.З. Ускоренные методы санитарно-бактериологического исследования воды.- М. Медицина, 2014.-272с.
8. Ставесий А.В., Сухачева Н.Ф. Роль которых групп микроорганизмов в оценки качества воды открытых водоемо (Гигиена и санитария.-2015.-№11.-с10-12).
9. Николадзе Г.Н., Минц Д.М., Кастальский Л.Д. Подготовка воды для питьевого и промышленного водоснабжения. –М.: Высшая школа, 1984.368с.
10. Домрачев В.М. Дизентерия дизентерис подобные заболевания. – М.: Медицина, 2005,176с.

11. Зарубин Г.П., Навиков Ю.Н. Современные методы очистки и обеззараживания питьевой воды. М.: Медицина, 2016. -196с.
12. Черкинский и др. Обеззараживание питьевой воды-М.: Медицина, 2014.-275с.
13. Соколов В.Ф. Обеззараживание воды бактерицидными лучами.-М.: стройиздат, 2014.-242с.
14. Николадзе Г.И. Коммунальное водоснабжение и канализация – М.: стройиздат, 1983.-422с.
15. Соколов В.Ф. Обеззараживание воды бактерицидными лучами. – М.: Стройиздат, 2014.- 242 с.
16. Николадзе Г.И. Коммунальное водоснабжение и канализация. – М. : Стройиздат, 1983. – 422 с.
17. Временные укрупненные нормы водопотребления и водоотведения для предприятий мясной и молочной промышленности. – М.: Минмясомолпром. 2005. – 32 с.
18. Иванов Г. В. , Абаляева Т.И. Очистка жирсодержащих сточных вод методом пенной сепарации в лабораторных условиях. – В кн.: Исследование сетей и сооружений систем водоснабжения и канализации. Л., 2001, с. 159-163.
19. Мишуков Б.Г. , Феофанов Ю. А., Калинина – Шувалова С.Ф. Исследования по предварительной очистке сточных вод предприятий молочной промышленности. Межвузовский тематический сборник трудов. – Л.:ЛИСИ, 2002, № 5, с 119 – 123 .
20. Феофанов Ю. А., Калинина – Шувалова С.Ф. Разработка схемы локальной очистки сточных вод молочных заводов с применением электролитических методов. Межвузовский тематический сборник трудов. – Л.: ЛИСИ, 2002, № 5, с 119 – 123.
21. Феофанов Ю. А., Калинина – Шувалова С.Ф. Исследования по очистке сточных вод предприятий молочной промышленности методов

- электрокагуляции. Межвузовский тематический сборник трудов. – Л.: ЛИСИ, 2002, № 5, с 119 – 123.
22. Шифрин С. М., Мишуков Б.Г. Очистка сточных вод предприятий молочной промышленности. – М.: Пищевая промышленность, 2000. -117 с.
23. Шифрин С. М., Мишуков Б.Г. Феофанов Ю. А. Расчет высоконагружаемых биологических фильтров для очистки сточных вод молочных заводов. – В кн.: Санитарная техника. Сборник докладов 29-й научной конференции ЛИСИ. Л., 1999, с. 65-68.
24. Ярославский З.Я., Николадзе Г.И., Долгонос Б.М. Электрохимическая обработка питьевых вод на электрокагуляторах с биполярной схемой соединения электродов. – Труды ВНИИГ и М им. Костякова, 2003. т.49, с.75-94.
25. Инструкция по нормированию сбросов загрязняющих веществ в водные объекты и рельеф местности с учетом технически достижимых показателей очистки сточных вод. О'zRH 84.3.62004, Ташкент, 2004 г.
26. Якубов К.А., Мирзаев А.Б., Бўриев Э.С. Сув таъминоти ва канализация тизимларини ташкил этиш ва улардан самарали фойдаланиш. Дарслик. Тошкент. 2016 йил. 312 бет.
27. КМК 2.04.02-97. Сув таъминоти. Ташқи тармоқлар ва иншоотлар. Ўз Р-си Давлат архитектураси ва кўмитаси. – Т.1997.
28. КМК 2.04.03-97. Сувоқова. Ташқи тармоқлар ва иншоотлар. Ўз Р-си Давлат архитектураси ва кўмитаси. – Т.1997.
29. Абрамова – Оболенская Н. И. Основные пути инфицирования молочных продуктов шигеллами и меры их пресечения // Тр. Московского научно – исследовательского института эпидемиологии и микробиологии им. П.Н. Габричевского. – 1979. – Т. XXI. – С. 144-150.
30. Звонарева Л. Н., Любомудров В. Б. Эпидемиологическая оценка головных молокозаводов Навогородской области // Острые кишечные инфекции. – 1982. – Вып. 6. – С.25-28
31. Королева Н.С., Семенихина В.Ф. Санитарная микробиология молока и молочных продуктов // Пищевая Промышленность. – 1980. – 256 с.

32. Нарушения санитарно – гигиенических и технологических режимов производства молока и молочных продуктов – причина распространения острых кишечных инфекций // Сергеев В.Н., Суворов В. Ю., Гурский Ю. Н. и др. – М.:АгроНИИТЭИММП,1987. – 32 с.
33. Ярменко С. В.,Владнева В.П. Роль качества молока в профилактике острых кишечных инфекций // Рациональное питание. – 1999. – Вып.18. – С.96-98.