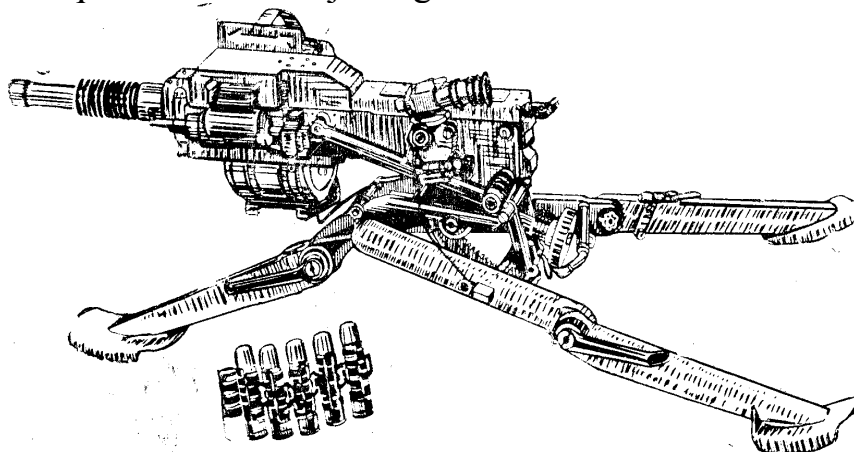


MAVZU: 30 MILLIMETRLI AGS-17 GRANATOMYOTINING VAZIFASI VA JANGOVAR XUSUSIYATLARI

30 millimetrli, stanokga oʻrnatilgan avtomatik granatomyot, dushmanning jonli kuchini va ochiq joylarda, okoplarda va joyning tabiiy toʻsiqlari ortida (chuqurliklarda, pastliklarda, tepaliklarning ortki tomonida) joylashgan oʻt ochish vositalarini yakson qilish uchun moʻljallangan.



1-rasm. 30 millimetrli, stanokga oʻrnatilgan avtomatik granatomyotning (AGS-17) toʻgʻridan-toʻgʻri yoʻnalishda oʻt ochish uchun hozirlangan koʻrinishi

Granatomyotdan otish uchun parchalanuvchi granatali oʻq VOG-17 qoʻllanilib, ushbu oʻq, toʻsiq bilan toʻqnash kelganda bir zumda harakatga keluvchi kallak portlatkichiga ega.

Granatomyotdan oʻt ochish toʻgʻridan-toʻgʻri yoki koʻtarilgan yoʻnalish boʻyicha, qiska (5 donagacha oʻq), uzun (10 donagacha oʻq), va uzluksiz olib boriladi.

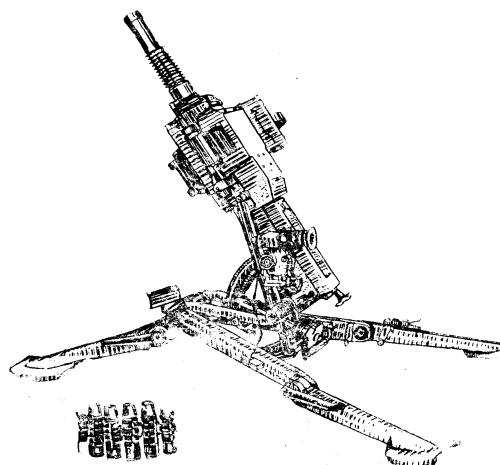
Granatomyotda mavjud moslagich ikki turda oʻt ochishga imkon yaratadi: minimal, yaʼni har daqiqada- 50 – 100 donagacha oʻq va maksimal, yaʼni har daqiqada 350-400 donagacha oʻq.

Otuv mobaynida oʻqlar, halqali lentaga oʻrnashtirilib solingan quti ichidan taʼminlanadi. Lenta hajmi - 29 dona oʻqqa teng.

Granatomyot stvoli havo bilan sovutiladi. U 300 donagacha uzluksiz oʻq otilishiga imkon beradi.

Granatomyotdan oʻt ochishning nishonni aniq olib otish masofasi 1700 metr. Granatomyotning oʻldiruvchi parchalar bilan umumiy talofat etkazish radiusi 7 metrdan kam emas.

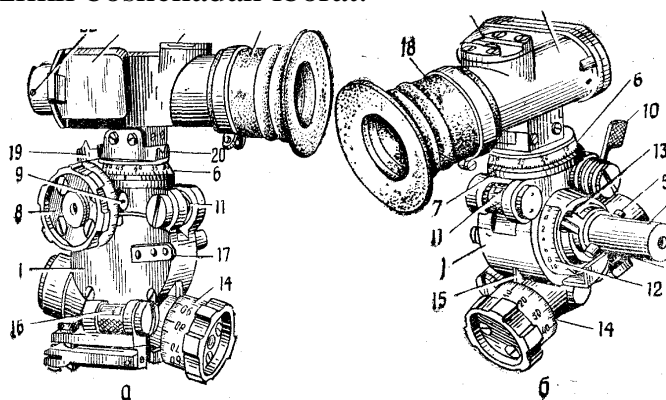
Granatomyotning stanok va moʻljalga olish moslamasi (moʻljallagich) bilan birgalikdagi ogʻirligi - 31 kg; stanoksiz – 18 kg; stanok ogʻirligi – 12 kg; yoritkich tizimisiz moʻljalga olish moslamasi (moʻljallagich)ning ogʻirligi – 1 kg; oʻqlar bilan toʻldirilgan quti ogʻirligi - 14,5 kg; oʻq ogʻirligi - 0,35 kg.



2-rasm. 30 millimetrli stanokka oʻrnatilgan avtomatik granatomyotning (AGS-17) koʻtarilgan yoʻnalish boʻyicha oʻt ochish uchun hozirlangan koʻrinishi

Granatomyot, kattalashtirish qobiliyati 2, 5 karraga teng PAG-17 moʻljalga olish moslamasi (moʻljallagich) bilan anjomlangan.

PAG-17 moʻljalga olish moslamasi (moʻljallagich) turli masofalardagi nishonlarga qarata oʻt ochish mobaynida granatomyotni yoʻnaltirish uchun xizmat qiladi. Moʻljalga olish moslamasi (moʻljallagich)ning kattalashtirish qobiliyati – 2, 5 karra, koʻrish maydoni 12° . Moʻljalga olish moslamasi (moʻljallagich) (3-rasm) ichiga burchak oʻlchagich va koʻtarilish burchaklari mexanizmi yigʻilgan korpusdan va optik tizimli boshchadan iborat.



3-rasm. AGS-17 granatomyotiga oʻrnatiladigan PAG-17 moʻljalga olish moslamasi (moʻljallagich)

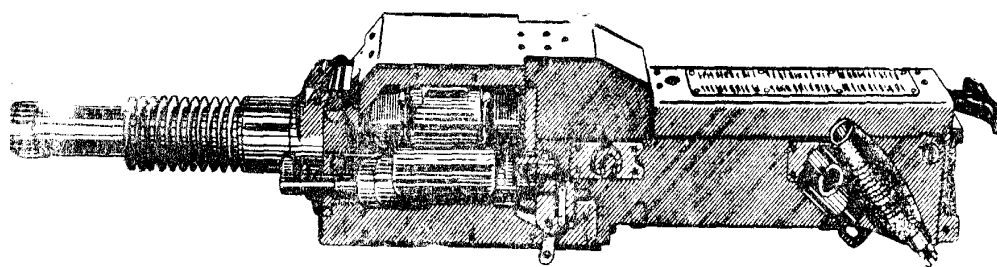
a) chap tomonidan koʻrinishi; b) oʻng tomonidan koʻrinishi; 1- korpus; 2- moʻljalga olish moslamasi (moʻljallagich)ning boshchasi; 3- moʻljalga olish moslamasi (moʻljallagich)ning oʻqi; 4- tuxumsimon chuqurcha; 5- shtift; 6- burchak oʻlchovchi halqa; 7- burchak oʻlchagichning yirik boʻlimlar koʻrsatkichi; 8- burchak oʻlchagich doirasi; 9- burchak oʻlchagich; 10- qotirgich; 11- koʻndalang shayton; 2- moʻljalga olish moslamasi (moʻljallagich)ning yirik boʻlimlar shkalasi; 13- moʻljalga olish moslamasi (moʻljallagich)ning yirik boʻlimlar shkalasi koʻrsatkichi; 14- moʻljalga olish moslamasi (moʻljallagich)ning doirasi; 15- moʻljalga olish moslamasi (moʻljallagich) doirasining boʻlimlarini koʻrsatuvchi koʻrsatkich; 16- boʻylama shayton; 17- yoritish patronini qotirish uchun asos; 18- koʻzlik; 19- mushka(nil); 20- nishoncha; 21- moʻljalga olish moslamasi (moʻljallagich)ning toʻrini yoritish patronini biriktirish uchun asos; 22- yorugʻlik filtrini qotirish uchun vint.

Granatomyotning umumiy tuzilishi

30 millimetrli, stanokka oʻrnatilgan avtomatik granatomyot tarkibiga quyidagilar kiradi:

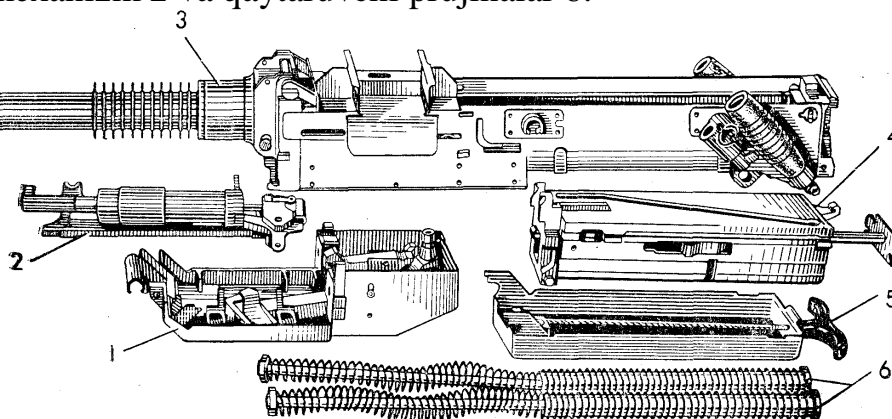
- | | | |
|----|--|---|
| a) | 30 millimetrli avtomatik granatomyot (AG-17) | – 1 dona |
| b) | 30 millimetrli avtomatik granatomyot oʻrnatiladigan SAG-17 stanogi | – 1 dona |
| v) | patronlar qutisi | – 3 dona |
| g) | 30 millimetrli avtomatik granatomyotga oʻrnatiladigan PAG-17 moʻljalga olish moslamasi (moʻljallagich) | – 1 dona |
| d) | zahira qismlar, asbob va anjomlar majmuasi (ZIP) | -1 komplekt |
| e) | patronlar lentasi | - 9 dona (har bir qutida 3 donadan) |
| j) | AGS-17 granatomyotini olib yurish uchun moʻljallangan sumka | – 1 dona |
| z) | SAG-17 stanogini olib yurishga moʻljallangan tasmalar | – 2 dona |
| i) | sovuq otib koʻrish uchun quvurcha (TXP-1-30-515) | - 1 donasi 6 dona
grana-tomyotga
beriladi |
| k) | Texnik yozuv va granatomyotni ishlatish boʻyicha yoʻriqnomasi | - 1 komp-lekti 6
dona
granatomyotga
beriladi |
| l) | formulyar | – 1 dona |
| m) | granatomyotni ishlatish boʻyicha eslatma | – 1 dona |
| n) | AGS-17 granatomyoti yashigi | – 1 dona |

AG-17 granatomyotini jangovar qoʻllash uchun u, 3 oyoqli SAG-17 stanogiga oʻrnatiladi, granatomyotga esa patronlar bilan toʻldirilgan patronlar qutisi va PAG-17 moʻljalga olish moslamasi (moʻljallagich) biriktiriladi. Granatomyotni notoʻliq qismlarga ajratish amallari, granatomyot stanokka biriktirilgan holatda ham, yoki undan ajratib olingan holatda ham bajarilishi mumkin. Soʻnggi takidlab oʻtilgan holatda, granatomyotdan moʻljalga olish moslamasi (moʻljallagich)ni ajratib olish, tavsiya etiladi. Granatomyotni qismlarga ajratishga kirishishdan avval, uning oʻqsizlantirilganligiga ishonch hosil qilish kerak. Buning uchun, patronlar qutisi ajratilib, qabul qilgich ochiladi va zatvor, qayta oʻqlash mexanizmining dastasidan tutib, tortiladi. Stvol patrondoniga qarab, unda patron qolib ketmaganligiga ishonch hosil qilinadi.



4-rasm. Granatomyotning umumiy ko‘rinishi

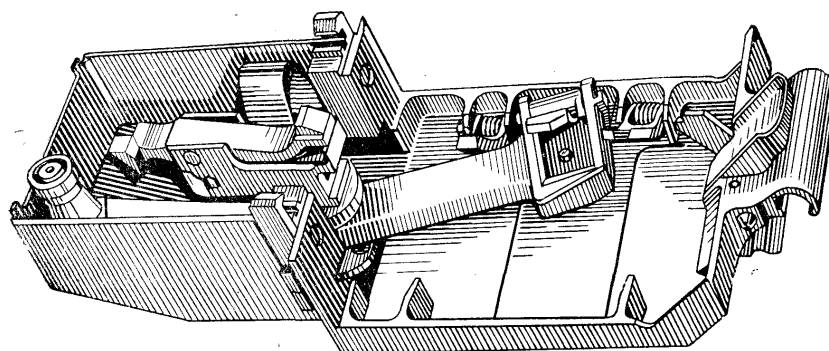
AG-17 (4- rasm) granatomyoti quyidagi asosiy qism va mexanizmlardan iborat (5- rasm): quti 3, qabul qilgich 1, qayta o‘qlash mexanizmi 5, zatvor 4, zarbdor-tepki mexanizm 2 va qaytaruvchi prujinalar 6.



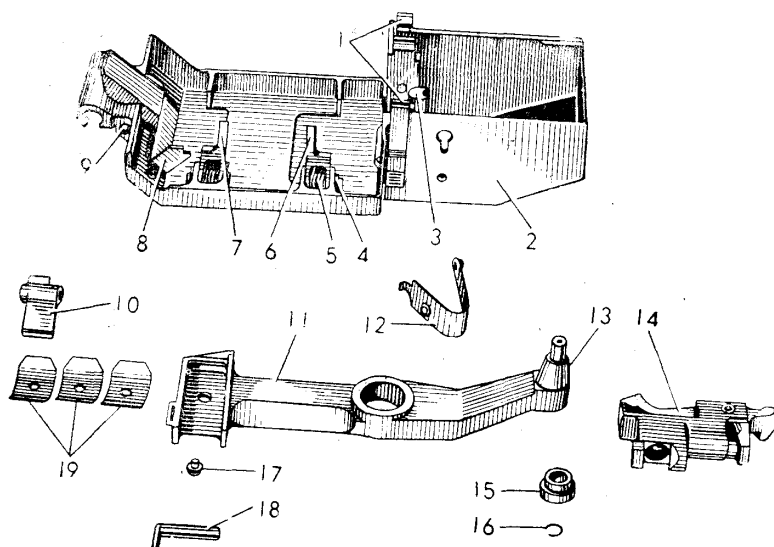
5-rasm. Granatomyotning asosiy qismlari

1- qabul qilgich; 2- zarbdor-tepki mexanizm; 3- stvol qutisi; 4- zatvor; 5- qayta o‘qlash mexanizmi; 6- qaytaruvchi prujinalar

Qabul qilgich (6-rasm) o‘t ochish mobaynida o‘qli lentani yo‘naltirish va harakatlantirish hamda gilzani to‘shish uchun xizmat qiladi. U qabul qilgich asosidan, o‘qli lentani uzatish mexanizmidan va gilzani to‘shish mexanizmidan iborat.



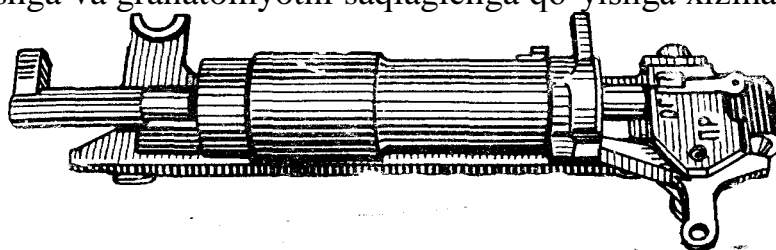
6-rasm. Qabul qilgich



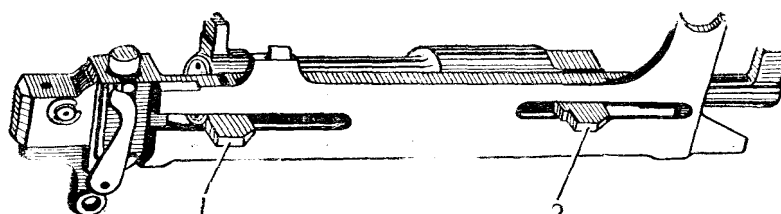
7-rasm. Qabul qilgichning qismlarga ajragan ko‘rinishi

1- qabul qilgich qisqichlari; 2- qabul qilgich asosi; 3- qabul qilgich biriktirgichi; 4- cheklagich o‘qi; 5- cheklagich prujinasi; 6- ortki cheklagich; 7- oldingi cheklagich; 8- tayanch; 9- biriktirgich; 10- uzatuvchi; 11- stanok; 12- stanok biriktirgichi; 13- barmoq; 14- to‘shish mexanizmi; 15- g‘ildirak; 16- tutuvchi halqa; 17- o‘q; 18- uzatuvchi o‘qi; 19- uzatuvchi prujinasi.

Zarbdor-tepki mexanizm (8-, 9- rasm) stvol qutisining chap tomonida joylashgan bo‘lib, qabul qilgich o‘qi bilan biriktiriladi. Mazkur mexanizm o‘t ochish tayoqchasi orqali stvol qutisining ortki tomonida joylashgan tepki bilan bog‘langan. **Zarbdor-tepki** mexanizm uruvchini jangovar holatga keltirishga, uni jangovar holatdan xalos etishga, boyok richagiga zarba berishga, o‘t ochish sur‘atini moslashga va granatomyotni saqlagichga qo‘yishga xizmat qiladi.

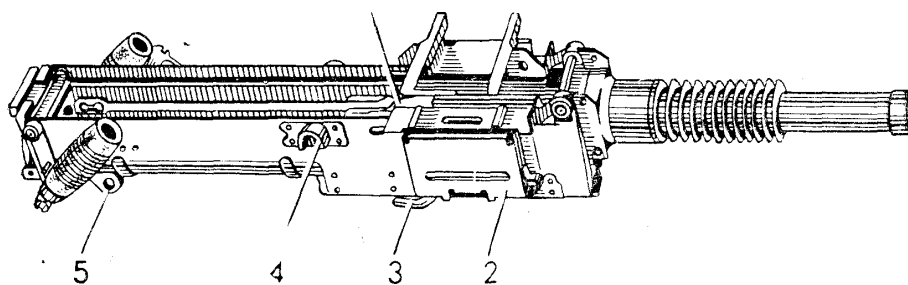


8-rasm. Zarbdor-tepki mexanizmning chap tomonidan ko‘rinishi



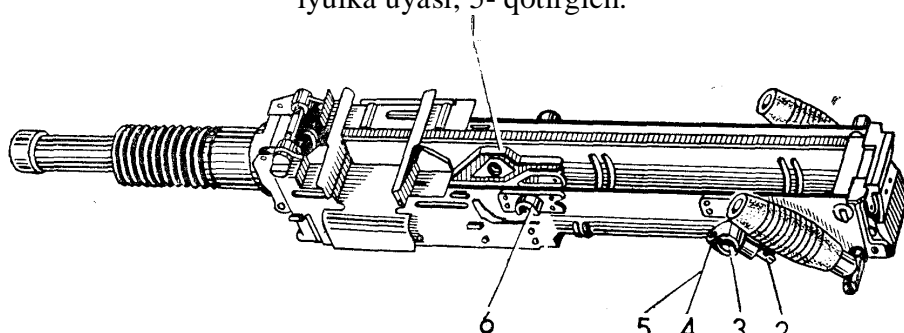
9-rasm. Zarbdor-tepki mexanizmning o‘ng tomonidan ko‘rinishi

Stvol qutisi (10-rasm) granatomyotning qism va mexanizmlarini birlashtirish, zatvor harakatini yo‘naltirish va zatvor bilan stvol kanalini yopilishini ta‘minlash uchun xizmat qiladi.



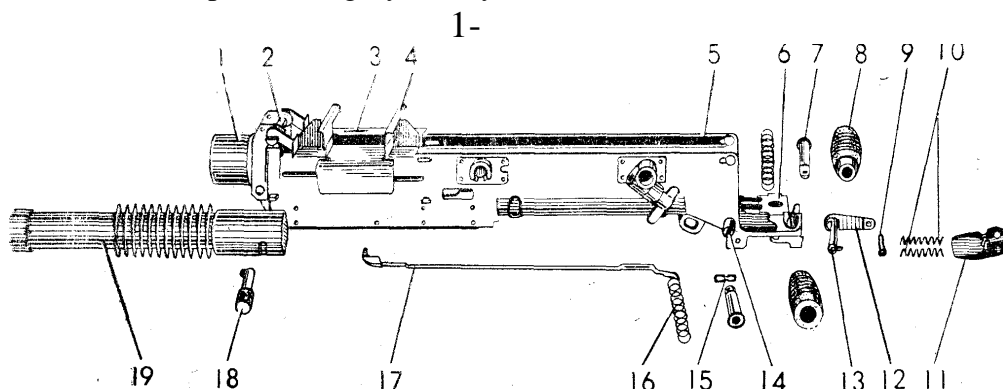
10-rasm. Stvol qutisi, o'ng tomonidan ko'rinishi

1-chap elka; 2- halqa; 4- granatomyotni stanokka qotirish uchun o'ng tomondagi lyulka uyasi; 5- qotirgich.



11-rasm. Stvol qutisi, chap tomonidan ko'rinishi

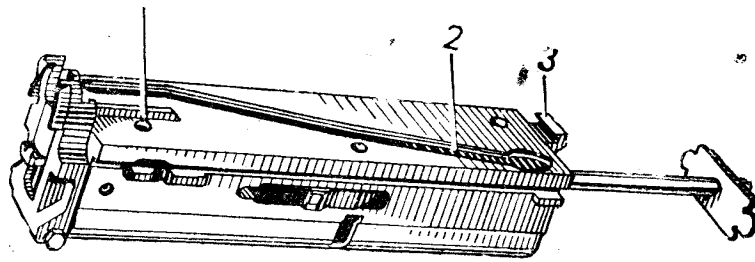
1-o'ng elka; 2- dasta; 3- qotirgich; 4 va 5 eksmarkazlagich, prujina; 6- granatomyotni stanokka qotirish uchun chap tomondagi lyulka uyasi;



12-rasm. Stvol qutisi, qismlarga ajratilgan ko'rinishda

1- quti; 2- qabul qilgich o'qi; 3- lotok; 4- echkich; 5- yo'naltiruvchilar; 6- stvol qutisining ortki tomoni; 7- tortma; 8- dasta; 9- tepki o'qi; 10- prujinalar; 11- tepki; 12- ushlagich; 13- stvol qutisi ortki tomoning o'qi; 14- yarim o'q; 15- tortma o'qi; 16- prujina; 17- tayoqcha; 18- o'q; 19- stvol.

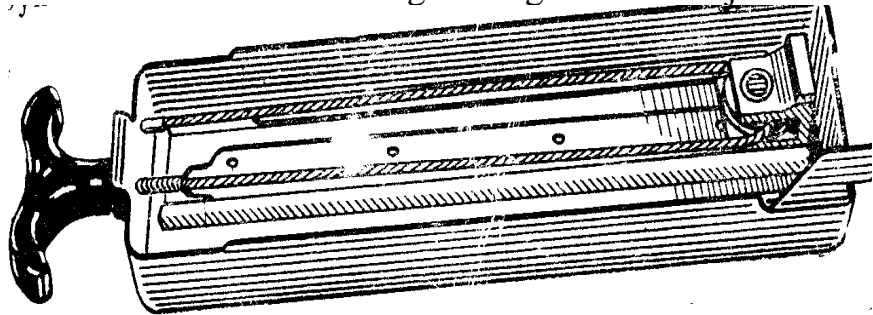
Zatvor (13-rasm) o'qni patrondonga yuborish, stvol kanalini yopish, o't ochishni amalga oshirish, gilzani tutib turish va uni chiqarish, uruvchini, lentani, yuborish mexanizmini harakatga keltirish va gilzani to'sish uchun xizmat qiladi.



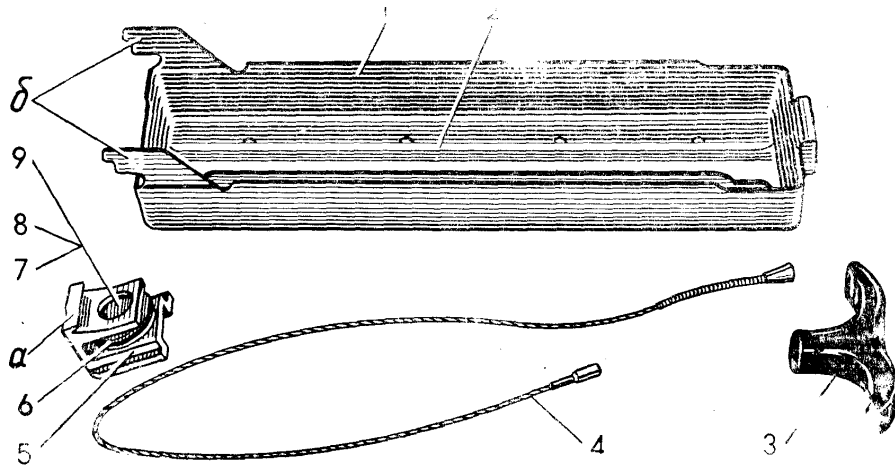
13-rasm. Zatvorning yig'ilgan ko'rinishi
1- shoxcha; 2- egri chiziqli yo'lak; 16- ilgich

Qayta o'qlash mexanizmi (14- rasm) stvol qutisi qopqog'ining tarkibiy qismi bo'lib, granatomyotni o'qlash va qayta o'qlash mobaynida zatvorni qo'l bilan ortga tortish uchun xizmat qiladi. U oboymadan, trosdan va dastadan tashkil topgan.

Oboymada zatvorni ortga tortish uchun ilgich, otuv mobaynida oboymani oldingi holatda ushlab turish uchun biriktirgich va g'ildirak mavjud.

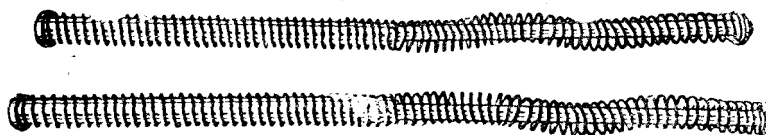


14-rasm. Qayta o'qlash mexanizmi

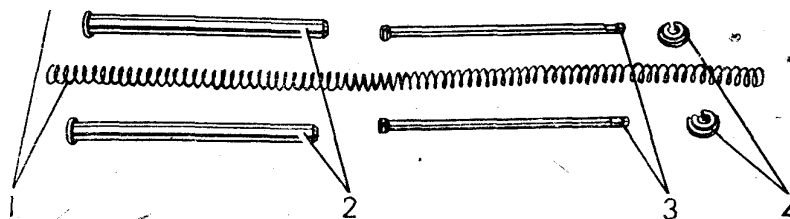


15-rasm. Qayta o'qlash mexanizmi, yoyilgan ko'rinishda
a- ilgich; b- tayanchlar; 1- qopqoq; 2- yo'naltiruvchi; 3- qayta o'qlash dastasi; 4- tros; 5- oboyma; 6- g'ildirak; 7, 8, 9- uya, prujina, biriktirgich

Qaytaruvchi prujinalar (16-rasm) zatvorni birlamchi holatiga qaytishi, uni shu holda tutib turishi va zatvor ortga harakat qilishi mobaynida, uni to'xtatish uchun xizmat qilishadi. Har bir qaytaruvchi prujina o'zining yo'naltiruvchisiga, ustuniga va qulfiga ega.



16-rasm. qaytaruvchi prujinalar



17-rasm. qaytaruvchi prujinalar, yoyilgan ko‘rinishda
1- prujina; 2- yunaltiruvchi; 3- ustun; 4- qulf.

Granatomyot qism va mexanizmlarining, qurol o‘qlangunga qadar holati, o‘qlash va o‘t ochishda bajaradigan ishi. Granatomyot qism va mexanizmlarining qurol o‘qlangunga qadar holati

Zatvor, qaytaruvchi prujinalar harakati ostida oldingi, yakuniy holatda, stvol qutisi quvurining tayanchiga tayanib turadi. Uruvchi jangovar holatga keltirilgan. Granatomyot saqlagichi, bayroqchasi bilan pastga qilib o‘rnatilgan va sheptaloning tushishiga imkon bermay turibdi. Qabul qilgich yopiq, uzatuv tirgagining g‘ildiragi zatvorning yuqori yuzasidagi egri chiziqli yo‘lakda, uzatkich esa yakuniy o‘ng holatga olib qo‘yilgan. Qayta o‘qlash mexanizmining oboymasi zatvor ilgichi bilan birikkan va oldingi holatda turibdi.

O‘qlash mobaynida granatomyot qism va mexanizmlarining bajarajak ishi

Granatomyotni o‘qlash uchun quyidagi amallar bajarilishi zarur:

- qabul qilgichni ochish;
- o‘qlar bilan to‘ldirilgan qutini granatomyotga biriktirish, buning uchun uning qisqichini stvol qutisi ilgagiga ilish va quti tishi qisqichga tushguniga qadar chapga qisish;
- qisqichlarni bosib, quti qopqog‘ini ochish;
- qutidan lenta uchini chiqarish va birinchi (bo‘sh) halqasini stvol qutisining kirish darchasiga, navbatdagi o‘qli halqa dumini, echgich qoziqlariga yotqizib o‘rnatish;
- qabul qilgichni va quti qopqog‘ini yopish;
- qayta o‘qlash dastasidan tutib, zatvorni oxrigacha ortga tortish va dastani keskin quyib yuborish.

Qayta o‘qlash dastasi ortga tortilganda, oboyma, zatvorni ortga ko‘chirib, qaytaruvchi prujinalarni siqadi. Qabul qilgichning uzatuv tirgagi g‘ildiragi, zatvorning egri chiziqli yo‘lagi bo‘yicha ko‘chib yurib, uzatuv tirgagining oldingi elkasini chapga oladi va uzatuvchi, o‘qni, stvol qutisining kirish darchasiga turtadi.

Qayta o'qlash dastasi qo'yib yuborilganida, zatvor, siqilgan qaytaruvchi prujinalarining harakati ostida oldinga yuradi; yuboruchi o'z bo'rtmalari bilan stvol qutisining elkalari bo'ylab ko'chayotib, zatvor yo'laklari bo'yicha ko'tariladi va o'qni, gilzasi tubidan tutib oladi; oldinga siljiyotib, u o'qni halqadan sug'urib oladi va pastga tushayotib, uni patrondonga yuboradi; uzatuv tirgagining oldingi elkasi o'ngga ko'chib o'tadi va uzatkich navbatdagi o'qqa kirib boradi; zatvor ajratkichi, uruvchining ortki bo'rtmasiga tiralib, jangovar prujinasini siqqan holda, uni oldinga turtadi; zatvor oldingi holatga yaqinlashganda, ajratkich, ortki uchi bilan stvol qutisining chap devoridagi elka bo'ylab ko'chayotib, cho'kib ketadi, uruvchi zatvordan ajraladi va jangovar prujina harakati ostida ortga ketib, sheptaloga turadi.

Otish mobaynida granatomyot qism va mexanizmlarining bajarajak ishi

O't ochishni amalga oshirish uchun granatomyotni saqlagichdan, uning bayroqchasini oldinga burab ochish va o't ochish tirgagini bosish zarur.

O't ochish tirgagiga bosilganda, o't ochish tayoqchasi oldinga siljiydi va uruvchi - otuvchi mexanizm sheptalosi bayroqchasiga ta'sir o'tkazib, uni buradi va sheptaloni uruvchining jangovar holati bilan birgalikda qisilishdan chiqaradi; uruvchi, jangovar prujina ta'siri ostida ortga harakat qilib, o'zining oldingi bo'rtma bilan boyok tirgagiga zarb beradi, stanok esa o'qida aylanib, boyokka zarb beradi; boyok, yondiruvchi kapsulni pachoqlaydi; o't ochiladi.

Porox zaryadini yonishi natijasida hosil bo'lgan porox gazlari, granataga va gilza tubiga ta'sir o'tkazadi va granatani stvol kanali bo'yicha oldinga, zatvorni esa ortga harakat qilishga majbur qiladi. Granata stvol kanalidan uchib chiqqanidan so'ng, zatvorning ortga harakati, inersiya bo'yicha boradi. Ayni paytda gilza patrondondan chiqadi, uzatuv tirgagining oldingi elkasi zatvor ta'siri ostida chapga ko'chadi va uzatkich navbatdagi o'qni stvol qutisining kirish darchasiga uzatadi; gidrotormoz shtokining dastasi stvol qutisining ortki qismiga tiraladi va gidrotormoz silindrining oldingi qismida mavjud bo'lgan kerosin, shtok porsheni bilan silindrning ortki qismiga silindr va porshen darchalaridan hosil bo'ladigan tuynuk va yoriqlar orqali siqib chiqariladi - zatvorning ortga harakatini to'xtatilishi ro'y beradi; yuboruvchi, stvol qutisining elkalari bo'ylab ko'tariladi va gilza chetlarining yuqori qismini bo'shatadi; quyi qismi chiqargich bilan bog'langan gilza, yuqori qismi bilan to'sqichning old etagiga tiralib, egiladi. Zatvorning ortga harakati davomida, uning shoxi to'sqichning ortki elkasini ko'taradi va to'sqich o'z o'qi atrofida aylanib, oldingi elkasi bilan gilzaga zarb beradi va stvol qutisining chiqish darchasi orqali, uni uloqtirib yuboradi; gidrotormoz va qaytaruvchi prujinalar zatvor energiyasining qoldig'ini so'ndiradi.

Granatomyot qism va mexanizmlari ishining davomi, gidrotormoz va uruvchi - otuvchi mexanizmi ishidan tashqari, o'qlash mobaynidagidek ro'y beradi (qayta o'qlash dastasini qo'yib yuborgandan so'ng).

Zatvorning oldinga harakati mobaynida gidrotormoz shtokining dastasi stvol qutisi tayanchiga tiraladi va shtok to'xtaydi; silindrning oldingi qismidagi kerosin, shtok porsheni bilan silindrning oldingi qismiga, gilza va porshen darchalaridan

hosil bo'ladigan tuynuk va yoriqlar orqali siqib chiqariladi - zatvorning oldinga bo'lgan harakatining to'xtatilishi ro'y beradi.

Zatvorni oldingi holatiga yaqinlashishi mobaynida zatvorning uruvchi bilan ajralishi ro'y beradi va uruvchi jangovar prujinaning ta'siri ostida harakat qilib, boyok tirgagiga zarb beradi, stanok esa boyokka zarb beradi; o't ochiladi. Granatomyot qism va mexanizmlarining ishi takrorlanadi. Avtomatik otishma, o't ochish tirgagi qo'yib yuborilguniga qadar va lentada o'qlar tugamaguniga qadar, davom etadi.

O't ochishni to'xtatish uchun o't ochish tirgagini (tepkini) qo'yib yuborish lozim. Bunda sheptalo prujina ta'siri ostida yuqoriga ko'tariladi, uruvchining ortki harakati yo'nalishida turib, qoladi va uruvchi sheptoloda turib qoladi. O't ochilishi to'xtaydi, lekin granatomyot o'qlanganicha, avtomatik o't ochishni davom etishga shay holatda qoladi.

O't ochish sur'ati moslagichining ishi

Granatomyotdan maksimal sur'at bilan o't ochish uchun o't ochish sur'ati moslagichi dastasining bayroqchasini yuqoriga («MAKS.» yozuviga) burab qo'yish lozim. Bunda igna shtifti, dastaning spiralsimon yo'lagi bo'yicha ko'chib o'tib, igna tiqinini, shtok o'q kanalining tor qismidan keng qismiga chiqaradi.

Uruvchining oldinga harakati mobaynida zatvor ajratkichi ta'siri ostida jangovar prujina siqiladi: shtokning qalin qismi silindr ichki bo'shlig'ining tor qismiga tushadi va kerosin, bo'shliqning tor qismidan keng qismiga ko'ndalang darcha, o'q kanali, o'q kanali devorlari va igna tiqini oralig'i va tuxumsimon darchalar orqali oqib o'tishni boshlaydi; ayni paytda kerosin bosimi ta'siridan klapan ochiladi va shu kabi kerosin, egri darchalar orqali silindr bo'shlig'ining keng qismiga oqib o'tadi.

Oldingi holatda turgan zatvorning ajratkichi uruvchi bilan ilingan holatdan xalos bo'lganida, uruvchi jangovar prujina ta'siri ostida ortga harakat boshlaydi; shtokning qalin qismi silindr bo'shlig'ining tor qismidan keng qismiga ko'chib o'tadi; klapan prujinasi ta'siri ostida egri darchalar klapani yopiladi; shtokning qalin qismi silindrining tor qismida bo'lar ekan, kerosin bo'shliqning keng qismidan tor qismiga tuxumsimon darcha, igna tiqini va o'q kanalining keng kismidagi devorlari orasidagi oraliq, kanalning tor qismi bo'yicha va ko'ndalang darcha orqali oqib o'tadi. Shtokning qalin qismi silindr bo'shlig'ining tor qismidan keng qismiga ko'chib o'tadi; klapan prujinasi ta'siri ostida egri darchalar klapani yopiladi; shtokning qalin qismi silindrning tor qismida bo'lar ekan, kerosin bo'shlig'ining keng qismidan tor qismiga tuxumsimon darcha, igna tiqini va o'q kanalining keng qismidagi devorlari orasidagi oraliq, kanalning tor qismi bo'yicha va ko'ndalang darcha orqali oqib o'tadi; shtokning qalin qismi silindr bo'shlig'ining tor qismidan keng qismiga o'tganida, kerosin keng qismidan tor qismiga erkin oqib o'tadi. Shtok o'q kanalining keng devorlari va igna tiqini orasidagi oraliq etarlicha kengdir, shuning uchun uruvchining ortga harakati deyarli ro'y bermaydi.

Granatomyotdan minimal sur'atda o't ochish uchun o't ochish sur'ati moslagichi dastasining bayroqchasini pastga («Min» yozuviga) burab qo'yish

lozim. Bunda igna shtiftiga dastaning spiralsimon yo‘lagi ta’siri ostida igna oldinga siljib, uning tiqini shtok o‘q kanalining tor qismini yopib qo‘yadi.

Uruvchini oldingi harakati mobaynida shtokning yo‘g‘on qismi silindr ichki bo‘shlig‘ining tor qismiga kiradi va kerosin silindrning tor qismidan keng qismiga ko‘ndalang darchalar va o‘q kanalining tor qismi orqali egri darchalar bo‘yicha siqib chiqariladi (klapan, kerosin bosimi ta’sirida ochilib ketadi).

Uruvchi, zatvordan ajralgandan so‘ng va jangovar prujina ta’siri ostida uruvchining ortga harakati mobaynida egri darchalar klapani yopiladi, shtokning yo‘g‘on qismi silindrning tor bo‘shlig‘idan chiqadi va kerosin silindrning keng bo‘shlig‘idan tor bo‘shlig‘iga klapaning kichik kengligidagi yo‘lak orqali, egri darcha, shtokning o‘q kanali va ko‘ndalang darcha bo‘yicha siqib chiqariladi. Klapanidagi yo‘lak kengligi kichik bo‘lgani uchun, uruvchi sekin harakat qiladi. Shtokning yo‘g‘on qismi silindrning keng bo‘shlig‘iga o‘tganida, kerosin, keng bo‘shliqdan tor bo‘shliqqa erkin oqib o‘tib, uruvchi harakatining sekinlashi to‘xtatiladi, shuning uchun uning harakat tezligi oshadi. SHunday qilib, uruvchi harakatini gidravlik tarzda sekinlatilishi natijasida o‘t ochish sur‘ati sekinlashadi.

Seksiya komandiri granatomyotlarga yaqin, nishonlarni va otish natijalarini kuzatish uchun va bergan komandasini raschetlar yaxshi eshitishi uchun qulay joyda joylashmog‘i lozim. SHamol yon tomondan esganda, u, shamol tomonga joylashadi.

YOpiq o‘t ochish pozitsiyasidan o‘t ochish va o‘quv mashg‘ulotlari mobaynida o‘t ochishga xozirlik ko‘rish uchun komanda, bo‘lingan holda berilishi mumkin: misol uchun **«Granatomyotlar o‘t ochish pozitsiyalariga - o‘rnatilsin»** va shundan so‘ng **«O‘qla»** komandalari beriladi.

«Granatomyotlar o‘t ochish pozitsiyalariga o‘rnatilsin» komandasi berilganida **«Jangga»** komandasi bo‘yicha bajarilajak barcha harakatlar amalga oshiriladi, lekin granatomyot o‘qlanmaydi, aniq qilib aytganda:

- **mo‘ljallovchi**, granatomyot korpusini stanokka o‘rnatadi va dastalarini jangovar holatga keltiradi; nishon moslamasini granatomyotga biriktiradi va burchak o‘lchagichni 30 - 00 ga, nishon moslamasini 0 – 00 ga o‘rnatadi. Granatomyotni, ko‘rsatilgan yo‘nalishga yo‘llaydi, ko‘ndalang va bo‘y shaytonlarining pufakchalarini markazlashtiradi; gorizont va vertikal yo‘nalishlar mexanizmlari qisqichlarini qotiradi; granatomyotdan otish uchun zarur bo‘lgan holatni egallaydi va bildiruv beradi, misol uchun: **«Birinchi granatomyot o‘rnatildi»;**

- **mo‘ljallovchining yordamchisi** stanokni ko‘rsatilgan yo‘nalishga o‘rnatadi; mo‘ljallovchiga granatomyot tanasini stanokka o‘rnatishga ko‘maklashadi; granatomyotga olov chizig‘ining zarur bo‘lgan balandligini berib, oyoqlar qisqichlarini qotiradi; o‘qlar solingan quti qopqog‘ini ochadi va uni granatomyotga biriktiradi; granatomyotdan o‘ng tomonda, granatomyotni qayta o‘qlash va avtomatdan o‘t ochish uchun qulay holatni egallab, joylashadi.

Seksiya komandiri va o‘q-dori tashuvchisi **«Jangga»** komandasi bo‘yicha bajaradigan harakatlarni amalga oshiradilar.

«O‘qla» komandasi bo‘yicha:

- **mo'ljallovchining yordamchisi** qabul qilgichni ochadi; quti ichidan lenta uchini chiqaradi va birinchi bo'sh halqani stvol qutisining kirish darchasi ustidan, keyingi halqa dumchasini o'q bilan birgalikda, echkich qoziqlari ustiga yotqizib, joylaydi; quti qopqog'ini va echkichni yopadi;

- **mo'ljallovchi** qayta o'qlash mexanizmining dastasidan tutib, zatvorni oxrigacha ortga tortadi va dastani keskin quyib yuboradi; agar o't ochishni zudlik bilan amalga oshirish lozim bo'lmasa, granatomyotni saqlagichga qo'yadi.

YOpiq o't ochish pozitsiyasida, granatomyot o'rnatilib, bo'linganidan so'ng, o't ochishga xozirlik mobaynida, asosiy granatomyotni (odatda o'ng qanotdakisini) asosiy yo'nalishga yo'naltirmoq lozim; parellel yo'nalishlar, qurish ya'ni, gorizonta tekislikda, boshqa granatomyot stvoli, asosiy granatomyot stvoliga nisbatan parallel yo'naltiriladi; eng kichik nishonni tanlash, ya'ni nishonni o't ochishning eng kichik masofasiga mos keladigan qilib, o'rnatish, bunda, granatalar oldingi marralarning niqoblanish joylari cho'qqilariga tegmasligi lozimligini raschetga olmoq darkor. Ko'tarilgan yo'nalish bo'yicha otish mobaynida, eng kichik nishonlar belgilanmaydi, ammo shunga e'tibor berish lozimki, o't ochish masofasi niqoblangan joy orasidagi masofa, niqoblangan joy balandligidan ikki va undan ko'p marotaba katta bo'lmog'i lozim. Misol uchun, niqoblangan joy balandligi 5 metr bo'lsa, o't ochish marrasining masofasi 10 metrdan kam bo'lmasligi lozim.

O't ochishning asosiy yo'nalishi, o't ochish marrasidan ko'rinib turgan joy predmetlari bo'yicha ko'rsatiladi. Agar joylik predmet o't ochish marrasidan ko'rinmasa, u holda, asosiy yo'nalish ko'tariladi. Buning uchun predmet va asosiy granatomyot ko'rinadigan erga chiqiladi va predmet bilan asosiy granatomyot o'rtasidagi chiziq bo'yicha ko'rsatkich o'rnatiladi. SHundan so'ng, ortga chekinib, ikkinchi ko'rsatkich, predmet va 1- ko'rsatkich chizig'ida o'rnatiladi. So'ngra seksiya komandiri buyruq beradi: **«1-asosiy, asosiyga, 30 - 00, 1- ko'rsatkichga yo'naltiring»**. Mo'ljallovchi burchak o'lhagichni 30 – 00 ga o'rnatish mobaynida granatomyotni birinchi ko'rsatkichga yo'naltiradi, agar ikkinchi ko'rsatkich, birinchi ko'rsatkich bilan bir chiziqda bo'lsa, **«Tayyor»** deb bildiruv beradi. Agar ikkinchi ko'rsatkich, birinchi ko'rsatkich bilan bir chiziqda bo'lmasa, mo'ljallovchi, ikkinchi ko'rsatkich (granatomyot yo'nalishini o'zgartirmay) bo'yicha belgilanadi, ya'ni burchak o'lhagich doirasini aylantirib, nishon moslamasi to'ring burchagini (shtrixini) ikkinchi ko'rsatkichga yo'naltiradi, hosil bo'lgan burchak bo'yicha (birinchi ko'rsatkich bo'yicha belgilanib bo'lgandan so'ng) granatomyotni, birinchi ko'rsatkichga yo'naltiradi; yo'naltirish yakunlangach: **«Tayyor, burchak o'lhagich shuncha»** deb, bildiruv beradi.

Ushbu usulni qo'llash imkoni bo'lmasa, granatomyot uchun asosiy yo'nalishni ko'z bilan chamalab, kompas bo'yicha yoki asosiy yo'nalish bilan, nishon moslamasida ko'rinuvchi joylik predmet orasidagi burchak bo'yicha berilishi mumkin.

Asosiy yo'nalish ko'z bilan chamalab beriladigan bo'lsa, ko'rsatilgan yo'nalishda ko'rsatkich o'rnatib, burchak o'lhagichni 30 - 00 ga o'rnatish zarur, so'ng unga granatomyot yo'naltiriladi.

Asosiy yoʻnalish kompas boʻyicha beriladigan boʻlsa, granatomyot yaqinida kompas moʻljallantirilib, uning milini koʻrsatilgan joy predmetiga yoʻnaltirish lozim. Granatomyot ortida kompasni yoʻnaltirib boʻlgach, hosil boʻlgan nishon chizigʻida koʻrsatkich oʻrnatiladi, ushbu koʻrsatkich boʻyicha burchak oʻlchagich 30 – 00 ga oʻrnatiladi va granatomyot shu chiziq boʻyicha yoʻnaltiriladi.

Asosiy yoʻnalish, asosiy yoʻnalish bilan nishon moslamasida koʻrinuvchi joylik predmet orasidagi burchak boʻyicha beriladigan boʻlsa (19- rasm), ular orasidagi burchakni oʻlchash va ushbu burchakni 30 - 00 dan ayirish, agar joylik predmet, asosiy yoʻnalishdan oʻngroqda boʻlsa yoki agar joylik predmet, asosiy yoʻnalishdan chaproqda boʻlsa uni 30 – 00 ga qoʻshish lozim. Hosil boʻlgan natijani, burchak oʻlchagich sifatida komanda qilib, granatomyotni joydagi predmetga yoʻnaltiriladi.

Seksiya komandiri, asosiy granatomyot yoʻnalishini tekshirib, komanda beradi. Misol uchun: **«Asosiy, oldingizda chaproqda turgan daraxt boʻyicha - belgilaning».**

Asosiy granatomyotning moʻljallovcisi granatomyot yoʻnalishini oʻzgartirmay, moʻljalga olish moslamasi (moʻljallagich) bilan koʻrsatilgan moʻljallanish nuqtasi boʻyicha belgilanadi. **«Belgi 00-00»** deb, bildiruv beradi. Seksiya komandiri belgi koʻrsatkichini, oʻt ochishni qayd qilish jadvaliga yozib qoʻyadi.

Bo‘linma komandirining o‘t ochishni qayd qilish
JADVALI

(amali, unvoni, familiyasi, ismi va sharifi)

(o‘t ochish marrasining joyi)

Mo‘ljallanish nuqtalari bo‘yicha belgi:

asosiy _ _ _ _ , zahira _ _ _ _ , tungi _ _ _ _ ,

Eng qisqa masofadagi nishonlar:

(yozuv namunasi)

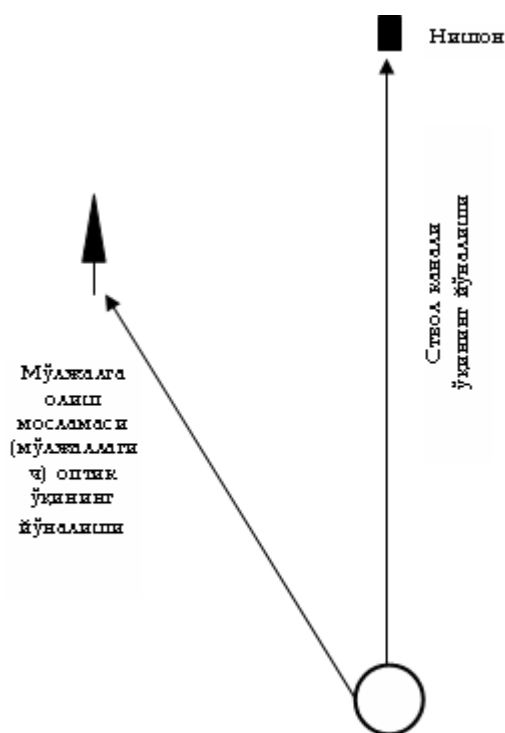
Komanda raqami	Komanda				Kuzatuv	
	Nishon, o‘t ochish tartibi.	O‘tish masofasi, m.	Nishon ko‘rsatkichi qiymati	Burchak o‘lchagich (yo‘nalish)	Granatomyotlar	
					2	1
1	Birinchi, pulemyotga qarata, qisqa – o‘t och	1000	1-91	30-00	-	O‘ 20
2	O‘t och	-	-	0-20	-	O‘ 5- -
3	O‘t och	1100	2-21	-	-	O‘ 5 Q Q
4	Bo‘linma, qisqa 10 soniya davomida – o‘t och	1050	2-06	0-05	ch10QQ	Q Q
5	To‘xta, nishon yozilsin	1025	1-98	29-80	-	

Imzo _____
(unvon, familiya)

Seksiya granatomyotlarining stvollarini paralel-lashtirish quyidagi usullardan birini qo‘llagan holda amalga oshirish mumkin. Asosiy granatomyot bo‘yicha yoki o‘t ochish marrasi qanotida, 5 km dan yaqin bo‘lmagan masofada joylashgan mo‘ljallanish nuqtasi bo‘yicha.

Asosiy granatomyot bo‘yicha stvollarni paralellash-tirish uchun bo‘linma komandiri «Yo‘nalishlar to‘g‘rilansin» komandasini beradi. Barcha mo‘ljallovcilar yordamchilari mo‘ljal moslamasining vertikal o‘qi bo‘yicha ko‘rsatkich o‘rnatadilar (tunda qo‘l chirog‘i). Asosiy granatomyot mo‘ljallovcisi

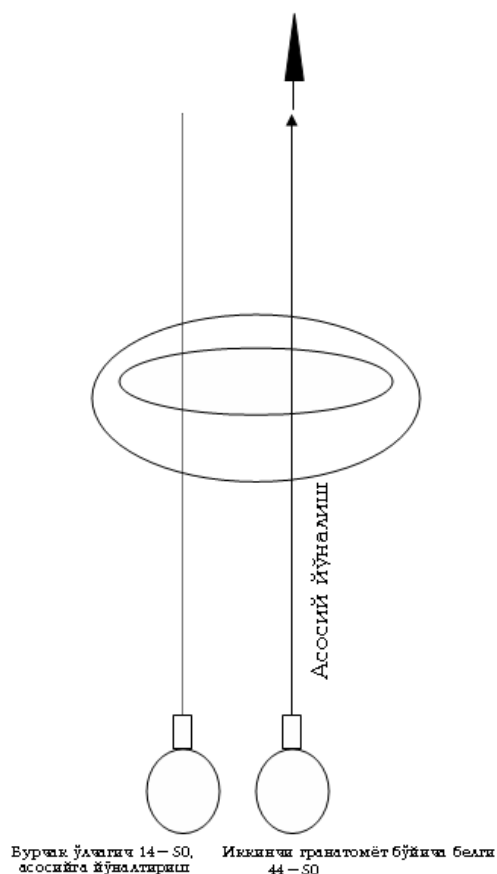
o'zga granatomyot ko'rsatkichi bo'yicha belgilanadi (18- rasm) va bildiruv beradi, misol uchun: «**Ikkinchi bo'yicha qirq to'rtu ellik**». SHundan so'ng birlamchi burchakni o'rnatadi. Seksiya komandiri asosiy granatomyot belgisini qabul qilgach, uni 30 – 00 ga o'zgartiradi va komanda beradi. Misol uchun: «**Ikkinchiga, burchak o'lchagich o'n to'rt ellik, asosiya to'g'rilaning**». Ikkinchi granatomyot mo'ljallovchisi buyurilgan burchakni burchak o'lchagichga o'rnatadi, o'z granatomyotini asosiy granatomyot ko'rsatkichida (qo'l chirog'ida) mo'ljallaydi, shundan so'ng, avval ko'rsatilgan nuqta bo'yicha belgilanadi va seksiya komandiriga mo'ljallanish nuqtasi bo'yicha belgini bildiradi. Ko'rsatkichlar (qo'l chirog'lari) mo'ljallanish yakunidan so'ng, olib tashlanadi.



Бурчак ўлчигич 32 – 80

Granatomyotga asosiy yo'nalish, nishonga olish moslamasida ko'rinuvchi joylik predmet bilan asosiy yo'nalish orasidagi burchak bo'yicha berilishi (nishonga yo'naltirish)

O't ochish pozitsiyasi qanotidan uzoqdagi mo'ljallanish nuqtasi bo'yicha stvollarni parallelshtirish uchun, seksiya komandiri, granatomyotni ko'rsatilgan yo'nalish bo'yicha mo'ljallanishdan so'ng, asosiy granatomyotga masofadagi mo'ljallanish nuqtasi bo'yicha belgilanish xaqida komanda beradi va qabul qilgan belgini boshqa granatomyotga burchak sifatida komanda beradi.



Asosiy granatomyot bo'yicha stvollarni paralellashtirish

Eng yaqin masofadagi nishonni belgilash uchun seksiya komandiri, panalanish joyining cho'qqisigacha bo'lgan masofani belgilab, (misol uchun: butalargacha 100 metr) unga 200 metr qo'shadi, (granatalar tushishga) hosil bo'lgan natijani (300 metr) o't ochish jadvali bo'yicha mo'ljallagich bo'limlariga o'tkazadi (0-41) va ushbu mo'ljallni yozib oladi. SHundan so'ng komanda beradi **«Birinchiga, nishon 0, buta uchlariga mo'ljallang»**.

Ushbu komandadan so'ng granatomyot mo'ljallovchisi, mo'ljalga olish moslamasi (mo'ljallagich)ni 0 ga, to'g'rilash mexanizmlari yordamida, mo'ljalga olish moslamasi (mo'ljallagich) to'ring burchagini, panalanish joyining eng yuqori nuqtasiga to'g'rilaydi, mo'ljalga olish moslamasi (mo'ljallagich) doirasini aylantirib, bo'ylama shayton pufakchasini markazga chiqaradi. Ayni paytda ko'ndalang shayton pufakchasi ham markazda bo'lmog'i lozim. Mo'ljalga olish moslamasi ko'rsatkichini seksiya komandiriga bildiradi, misol uchun 0-76.

Seksiya komandiri, mo'ljallovchi bildirgan mo'ljalga olish moslamasi (mo'ljallagich) ko'rsatkichiga, yozib olgan ko'rsatkichni qo'shadi va yig'indidan hosil bo'lgan eng qisqa masofadagi nishon (0 – 41 Q 0 – 76 q 1 - 17), o't ochish masofasiga mos tushadigan va 700 metr deb raschetlanib, o't ochishni qayd qilish jadvaliga yozib qo'yadi. Asosiy yo'nalishdan o'ng va chap tomonlarida, panalanish joylarining eng yuqori nuqtalari bo'yicha, eng qisqa masofadagi nishonlar belgilanadi.

QUROLLANISH VA OTISH SIKLI BOSHIG'I MVB

podpolkovnik

U.Raximov