

**O'ZBEKISTON RESPUBLIKASI OLIY VA  
O'RTA MAXSUS TA'LIM VAZIRLIGI**

**NAMANGAN MUHANDISLIK-TEXNOLOGIYA  
INSTITUTI**

**«Muhandislik-texnologiya» fakulteti**

**«Texnologik mashina va jihozlar» kafedrası**

Himoyaga ruhsat etildi  
Fakultet dekani

«\_\_»\_\_2015 yil

«5520700 - TMJ » yo'nalishi bo'yicha bitiruvchi

**GAFUROV RUSTAM RAXIMOVICHNING**

“QUYOSH ENERGIYASI YORDAMIDA CHIGITLI PAXTANI  
QURITISH QURILMASINI TAKOMILLASHTIRISH ” mavzusidagi

# **BITIRUV MALAKAVIY ISHI**

Bitiruvchi: G`ofurov Rustam  
(familiyasi, ismi)

\_\_\_\_\_  
(imzo)

Ilmiy rahbar: dots. N.M.Safarov  
(familiyasi, ismi)

\_\_\_\_\_  
(imzo)

Kafedra mudiri: dots A.A.Obidov  
(familiyasi, ismi)

\_\_\_\_\_  
(imzo)

Namangan 2015 y.

# NAMANGAN MUHANDISLIK-TEXNOLOGIYA INSTITUTI

Muhandislik- texnologiya fakulteti «TMJ» kafedrası

5520700 - TMJ ta`lim yo`nalishi 3u-11 guruhi

Tasdiqlayman

Kafedra mudiri\_\_\_\_\_

\_\_\_\_\_ 2015 yil

## Malakaviy bitiruv ishi bo'yicha topshiriq

Talaba

\_\_\_\_\_  
(familiyasi, ismi, sharifi)

1. Bitiruv ishining

mavzusi\_\_\_\_\_

\_\_\_\_\_ «\_\_\_\_»\_\_\_\_\_ 2014 y. Kafedra majlisida ma`qullangan.

2. Bitiruv ishni topshirish

muddati\_\_\_\_\_ Bitiruv ishni bajarishga doir

boshlang'ich ma`lumotlar

\_\_\_\_\_ 4. Hisoblash-tushuntirish yozuvlarning tarkibi (ishlab chiqiladigan masalalar ro'yxati)\_\_\_\_\_

5. Chizma ishlar ro'yxati (chizmalar nomi aniq

ko'rsatiladi).\_\_\_\_\_

6. Bitiruv ishi bo'yicha maslahatchi(lar)

№	Bo'lim mavzusi	Maslahatchi o'qituvchi F.I.Sh.	Imzo, sana	
			Topshiriq berildi	Topshiriq bajarildi

topshiriqlar to'liq bajarildi \_\_\_\_\_

7. Bitiruv ishini bajarish rejasi

N	Bitiruv ishi bosqichlarining nomi	Bajarish muddati (sana)	Tekshiruvdan o'tganlik belgisi

Bitiruv ishi rahbari \_\_\_\_\_  
(familiyasi, ismi, sharifi) (imzo)

Topshiriqni bajarishga oldim \_\_\_\_\_  
(familiyasi, ismi, sharifi) (imzo)

Topshiriq berilgan sana 2014 yil

Himoyaga ruxsat. 2014 yil \_\_\_\_\_

Kafedra mudiri \_\_\_\_\_  
(familiyasi, ismi, sharifi) (imzo)

# KIRISH

## KIRISH

Prezidentimizning 2013 yil 1 martdagi “Muqobil energiya manbalarini yanada rivojlantirish chora–tadbirlari to`g`risida”gi Farmoni bu boradagi ishlarni sifat jihatdan yangi bosqichga ko`tarish, pirovordida tabiiy boyliklarni tejashda dasturiamal bo`lishi, shubhasiz. Binobarin, respublikamizning 1kvadrat santimetr maydoniga yil davomida tushadigan quyosh energiyasi 138-150 kkal.ni tashkil etadi.

Yoki boshqacha aytganda, O`zbekistondagi quyosh energiyasining yillik potentsiali 50 milliard 953 million tonna neftga barobar. Buni energiyaga aylantirsak,  $2,346 \cdot 10^{21}$  Joulga teng bo`ladi. Bu juda katta energiya zaxirasidir. Agar biz ushbu energiyaning atigi bir foizidan foydalansak ham respublikamiz ehtiyojlarini qoplaydigan elektr energiyadan qariyb 120 marta ko`proq energiyaga egalik qilamiz, albatta. Ushbu tabiat ne`matidan unumli foydalanayotganimiz yo`q. qolaversa biogaz olish uchun ham ichki imkoniyatlarimiz nihoyatda yuqori. Buning uchun chorva mollari, parranda chiqindilari, o`simlik qoldiqlari, barg-xazonlar, suv o`tlari, oziq ovqat qoldiqlari xom ashyo vazifasini o`taydi.

Shu o`rinda aytish joizki, yevropa Ittifoqi davlatlarida chorvachilik fermalarida, shaxar, shaxarchalar chiqindilari tashlanadigan joylarda, issiqxonalar yonida turli kattalikdagi biogaz qurilmalari ishga tushirilgan. Bunday qurilmalar soni bo`yicha esa Xitoy davlati birinchi o`rinda turadi. Bu yerda 12 milliondan ortiq biogaz qurilmalaridan elektr quvvati olinmoqda.[1].

O`zbekistonda muqobil energiya manbalaridan, eng avvalo, quyosh energiyasidan foydalanish sohasida ilmiy va eksperimental tadqiqotlar olib borish borasida salmoqli tajriba to`plangan bo`lib, ular yuzasidan bir qancha o`n yillar mobaynida ishlanmalar olib borilmoqda. Respublikada Markaziy Osiyoda o`xshashi yo`q ilmiy-eksperimental markaz-fanlar akademiyasining “Fizika-quyosh” ilmiy-ishlab chiqarish birlashmasi tashkil qilingan bo`lib, uning tadqiqotlar natijalari jahon miqiyosida e`tirof etildi.

Qayd etib o'tilsinki, iqtisodiy taraqqiy etgan va rivojlanib borayotgan mamlakatlarda uglevodorod xom ashyosining jahon miqyosidagi zaxiralari kamayib borayotgan sharoitda iqtisodiyotning barqaror rivojlanishi va raqobatbardoshligini oshirishning eng muhim omili sifatida muqobil energiya manbaalaridan amalda foydalanish bo'yicha ishlanmalar jadal sur'atlar bilan olib borilmoqda.

Issiq suv va issiqlik ta'minoti uchun past potentsialli qurilmalarni yaratish, elektr kuvvati olish uchun fotoelektrik va termodinamik o'zgartkichlar, maxsus materiallar sintezi texnologiyalarida, materiallar va konstruktsiyalarga termik ishlov berishda quyosh energiyasidan foydalanish bo'yicha ilmiy tadqiqot va tajriba-konstruktorlik ishlari ayniqsa, faol va samarali olib borilmoqda.

O'tkazilayotgan tadqiqotlarning natijalari mamlakat iqtisodiyotining turli tarmoq va sohalarda amalda eksperimental ravishda keng ko'lamda qo'llanilmoqda. O'n yildan ortiq vaqt mobaynida respublikada quyosh energiyasi bilan suv isitadigan qurilmalar asosida uy-joylar va ijtimoiy ob'ektlarni issiq suv bilan ta'minlash tizimlari ishlab chiqilmoqda va ulardan tajriba tariqasida foydalanilmoqda. Toshkent shaxrida, Samarqand viloyati va boshqa mintaqalarda issiq suv olish uchun gelioqurilmalar o'rnatilgan. Turli quvvatlardagi fotoelektrik qurilmalarni ishlab chiqarish o'zlashtirilgan. Ko'plab oliy uquv yurtlari va kasb-hunar kollejlari mazkur soha uchun malakali kadrlar tayyorlab kelinmoqda.

Quyosh energiyasidan amalda foydalanish uchun O'zbekistonda yaratilgan shart-sharoit va mavjud imkoniyatlar mazkur mintaqadan bu sohadagi ilg'or texnologiyalarni nafaqat Respublikamizda, balki butun O'rta Osiyoda tajriba tariqasida joriy etish maydoni sifatida foydalanishga asos bo'lib xizmat qiladi [2].

O'zbekistonda ijtimoiy-iqtisodiy mexanizmni bozor iqtisodiyoti printsiplariga mos ravishda etgan o'zgartirish va ishlab chiqarishni modernizatsiya qilish bo'yicha kompleks tadbirlar o'tkazilmoqda, shu bilan birga bozor munosabatlarning rivojlanishi aholining yashash sharoitlarini yaxshilashga, moddiy farovonligini o'sishiga yordam beradi.

Jahon tajribasining ko`rsatishicha, jamiyat hayot sharoitlarini yaxshilash, albatta, energiya istemolining o`ssishi bilan kechadi va unga mos ravishda energiyadan tejamkorona foydalanish zarurati ortib boradi.

Shuning uchun har qanday davlatning issiqlik-energetik kompleksi xalq xo`jaligidagi asosiy sohalarining samarali faoliyat ko`rsatishi uchun sharoit yaratuvchi o`zagi bo`libgina qolmasdan, jamiyatning ijtimoiy rivojlanishiga sezilarli ta`sir ko`rsatadi.

Jahon amaliyotida energiyaning an`anaviy manbalari bilan bir qatorda, qayta tiklanadigan yoki boshqacha aytganda energiyaning muqobil manbalaridan foydalanishga tobora ko`proq e`tibor jalb qilinmoqda. quyosh energiyasi ularning orasida ahamiyati jihatidan salmoqli o`rin egallaydi.

Turli texnologiyalardan (fotoelektrik o`zgarish, issiqlikdan foydalanish va boshqalar) foydalanish bilan bir qatorda quyosh energiyasidan foydalanish bugungi kunda energiyaga bo`lgan ehtiyojni salmoqli qismini qoplashi mumkin.

O`zbekiston Respublikasi Prezidenti I.A.Karimov imzolagan "2007-2011 yillarda paxta tozalash sanoati rekonstruktsiya va modernizatsiya qilish dasturi haqida" 03.04.2007 yildagi 70 sonli hukumat qarori xozirgi etapdagi tarmoqning rivojlanishida katta ahamiyatga ega bo`lib, bu paxtani dastlabki ishlash va ishlab chiqariladigan mahsulotning raqobatbaodoshlik samaradorligini oshirish masalasi davlatimizning doimo e`tiborida ekanligini dalolatitdir.

Ushbu dastur bo`yicha keyingi 5 yil davomida tarmoqning 41 ta korxonasini rekonstruktsiya va modernizatsiya qilish mo`ljallangan, buning uchun tegishli mablag` manbalari aniqlangan [3].

Tarmoqni yaqin yillarda modernizatsiya qilish dasturini amalga oshirish Respublikaga paxta tolasini chiqishining 33,2 foiz va undan yuqori bo`lishini, yuqori reytingga ega 1-2 navli paxta tolasini, assortimentida yuqori sinflar ("oliy" va "yaxshi") ulushini 85 foizga yetkazgan holda, solishtirma hajmi 85 va undan yuqoriroq foizga yetkazish hisobiga sezilarli darajada iqtisodiy samara beradi.

Elektr energiya sarfi, ekspluatatsiya va boshqa sarf xarajatlarini kamaytirish hisobiga maxsulot ishlab chiqarish tannarhini kamida 20 foizga pasaytirish kutilmoqda.

Modernizatsiya proqrammasini amalga oshirilishida sanoat mahsulotlarini ishlab chiqarishni respublika korxonalarida lokalizatsiyalashtirilishi soha raxbariyatining doimiy nazarida bo`lgan.

Respublikaning ilmiy tekshirish, loyiha-konstruktorlik tashkilotlarining va ixtisoslashgan mashinasozlik korxonalarining ishlanmalari tufayli soha korxonalarini, asosan, respublikada ishlab chiqarilgan texnologik uskunalar bilan jixozlangan bo`lib, ushbu uskunalari yuqori sifatli, dunyo bozorida xaridorgir bo`lgan mahsulotlar ishlab chiqarish imkonini beradi. Paxta xom ashyosini quritish va tozalashda ko`pgina izlanishlar olib borilgan. Ushbu izlanishlar shuni ta`kidlaydiki, paxta xom ashyosini quritishda issiqlik agentining xarorati yuqori bo`lsa, paxta xom ashyosi me`yoridan ortiq qurib ketib (5,5%) qayta ishlanayotganda tolaning sinishiga olib keladi. Shuning uchun paxta xom ashyosining sifatini saqlab qolish yo`lida quritish rejimini optimal variantini tanlab olish kerak [4].

Paxtani quritish barabanlarida asosiy texnologik ko`rsatkichlarini xisoblash 2SB-10, SBO quritish barabanlarini joriy etish bo`yicha ilmiy tadqiqot ishlari olib borish yuqori namlikni ajratib oladigan va mayda iflosliklardan tozalaydigan, paxtani tabiiy sifat ko`rsatkichlarini saqlay oladigan kam energiya sarflaydigan barabanlarni joriy etish magistrlik dissertatsiyasini asosiy vazifasi xisoblanadi.

### **Ishning dolzarbligi:**

Hozirgi bozor iqtisodiyoti sharoitida sifatli raqobatbardosh maxsulot ishlab chiqarish asosiy masalalardan biri bo`lib xisoblanadi. Shuning uchun paxta tolasini tabiiy sifat ko`rsatkichlarini saqlash maqsadida paxta tozalash korxonalarida ilmiy asoslangan yangi takomillashtirilgan, kam energiya sarflanadigan texnika va texnologiyalar bilan jixozlashni talab qiladi. Hozirda Respublikamizda

yetishtirilayotgan paxta xom ashyosini 80-85 foizini yuqori navli paxta tashkil etmoqda. Bu esa o'z navbatida yuqori navli paxtani tabiiy sifat ko'rsatkichlarini saqlab, quritish va tozalashni maxsus yangi zamonaviy kam energiya talab qiladigan quritish va tozalash uskunalarida amalga oshirilishi dolzarb masalalardan biri bo'lib hisoblanadi. Hozirda foydalanilib kelinilayotgan 2SB-10, SBT, SBO quritish barabanlarida yuqori navli paxtalarni quritish paxta tolasini kuyib qolishi, buning natijasida keyingi texnologik jarayonlarda tolalarning 25% mexanik shikastlanishiga va ko'p energiya sarfiga olib kelishi, paxtani rangi buzilishi, eshilishiga asosiy sabablardan biri bo'lmoqda. Shuning uchun biz yuqori navli paxta xom ashyosini maxsus yangi uskunalarda quritish va tozalashning samaradorligi yuqori bo'lishiga ta'sir etuvchi asosiy omillarni o'rganish dolzarb masala bo'lib hisoblanmoqda.

**Ishning maqsadi:**

Yuqori navli paxtani quritish jarayonida chigitli paxtaning tabiiy xususiyatlarini saqlab qolish, uni o'zaro eshilishiga, oqlilik darajasi pasayishiga yo'l qo'ymaslik, uskunasining ish unumdorligi yuqori bo'lishi kabi omillarni taxlil qilib, o'rganib, yuqori navli paxta xom ashyosini quritish uchun yangi uskunani asosiy paramtrlarini tanlashdan iborat.

# ASOSIY QISM

## **I-BO`LIM. TEXNOLOGIK QISM.**

### **1.1. Paxta xom ashyosini quritish texnologiyasida tola va chigitni sifat ko`rsatkichlari**

Xozirgi davr Bozor iqtisodiyoti sharoitida Paxta tozalash sanoati o`z oldiga tashqi va ichki bozor raqobatiga bardosh beruvchi yukori sifatli paxta maxsulotlarini yetkazib berish maqsadini qo`ymokda.

Izlanishlar shuni ko`rsatmokedaki, tola sifatining oshishi asosan quritish-tozalash bo`limining samarali ishlashiga bog`liqdir. Mavjud quritish-tozalash bo`limi bor imkoniyatlardan to`liq foydalanmayotgani sababli tola va chigit sifatida aks etyapti. Paxta xom ashyosini quritish rejimini tanlash quyidagi ko`rsatkichlarga keskin bog`liqdir:

uzilish kuchlanishi; rangi; tola uzunligi; tola va chigitning mexanik shikastlanganligi va boshqalar.

Statistika ma`lumotlariga qaraganda oxirgi paytlarda paxta tolasini sifat ko`rsatkichi standart shartlariga javob bera oladigan ko`rsatkichdan pasayib ketgan. Ayrim viloyatlarda bu xol 50% dan kamroq ko`rsatkichga yetgan.

Sifat ko`rsatkichlari past tolamiz Jahon bozori iste`molchilariga reklamatsiya bo`lib ular soni oshib bormoqda.

Ushbu holning vujudga kelishi paxta xom ashyosini quritish texnologik jarayonida quritish rejimini noto`g`ri tanlash oqibatidir. Izlanishlar orqali bu hol aniqlandiki, toylarning konditsion vazni kamayishi, tolaning qurib ketishidan kelib chiqib bunda tolaning sinishi, shikastlanishi va tola uzunligi kamayishi bilan kuzatilib, bu esa o`z navbatida uning navini pasayishiga olib kelyapti. Bundan tashqari iflos aralashmalar miqdori bo`lishining darajasi ham qayta ishlatilayotgan paxta xom ashyosining issiqlik va namlik xolatiga bog`liqdir. Shuning uchun chigitning paxta quritish jarayoniga alohida e`tiborni talab etib, o`z oldimizga ushbu jarayonni takomillashtirishni maqsad qilib qo`yishimiz darkor.

## **1.2. Chigitli paxtani tozalash bo'yicha bajarilgan ilmiy ishlar**

Chigitli paxtani iflos aralashmalardan tozalash texnika va texnologiyasini kompleks o'rganish B.A.Nuraliev va boshqalar tomonidan XX asrning 30-40 yillaridanoq boshlangan. G.I.Miroshnichenko, Ye.F.Budin, Yu.S.Sosnovskiy, R.Z.Burnashev, A.E.Lugachev va boshqalar paxtani tozalash texnika va texnologiyasini mukammal o'rganish borasida katta ilmiy izlanishlar olib bordilar.

OAD "RAXTA TOZALASH IChB", OAO, "RAXTAGIN KB" va Toshkent to'qimachilik va yengil sanoat instituti olimlari va ilmiy xodimlari tomonidan chigitli paxtani quritish va tozalashning texnologik rejimlari va parametrlarining optimal qiymatlarini aniqlash borasida bir qator ilmiy ishlar olib bordilar. Ular tomonidan olib borilgan ilmiy va eksperimental izlanishlar natijasida qayta ishlash jarayonida paxta namligining optimal qiymatlari tavsiya etildi. Chigitli paxtaning namligi 9 foizdan yuqori bo'lganda texnologik mashinalarning tozalash samaradorligi kamayib, ishlab chiqarilgan maxsulotning sifat ko'rsatgichlarini pasayib ketishi ilmiy asoslandi.

A.I.Ul'uyakov, Ye.F.Budin va Samandarovlar tomonidan olib borilgan ilmiy izlanishlar ham shuni tasdiqladiki ishlab chiqarish jarayonida paxtaning optimal qiymatari 8-9 foizni tashkil etdi. Paxtaning namligi 8-9 foizdan yuqori bo'lganda mashinalarning tozalash samaradorligini keskin pasayishiga, paxtaning namligini me'yoridan kamayib ketishi ya'ni 8 foizdan kam bo'lganda, tolaning qurib ketish hisobiga uning sifat ko'rsatgichlari pasayib ketishiga, ayniqsa tola uzunligini kamayishiga olib kelishi ilmiy asoslandi [7].

M.A.Abduraimov tomonidan paxtani quritishda uning optimal qiymatlarini aniqlash maqsadida paxtaning turli seleksion va sanoat navlarida namligi 7-10 foiz miqdorida chigitli paxtani har xil temperatura rejimlarida quritilib, chigitli paxta namligini tozalash mashinalarning ish unumdorligiga va mashinalarning tozalash samaradorligiga ta'siri o'rganilgan va tozalash mashinalari yuqori ish unumdorlikda va tozalash samaradorligining yuqori bo'lishi uchun paxtaning

quritish barabanidan so`ngi optimal namlik miqdorini 9-10 foiz bo`lishini tavsiya qilgan. Bunda mashinalarning tozalash samaradorligi 90-92 foizgacha bo`lib, olingan tolani sifat ko`rsatgichlari davlvt standartlariga to`liq javob bergan. Chigitli paxtaning quritish barabanidan so`ngi namligi 9-10 % bo`lganda tolaning namligi 6 foizni tashkil etadi.

O`tkazilgan ilmiy izlanishlar shuni ko`rsatdi, paxtaning namligi 8-9 foiz atrofida bo`lganda texnologik mashinalarning ishlashi stabil bo`lib, ularning iflosliklardan tozalash samaradorligi yuqori navlarda 65-90 foizni, past sortlarda esa 80-85 foizni tashkil etadi. Tola tarkibidagi iflos aralashmalarining miqdori yuqorni sortlarda 2,5-3,0 foizni, past sortlarda esa 6,5-7,0 foizni tashkil etgan, tolaning namligi esa 6 foiz atrofida bo`lgan.

Bir necha paxta tozalash korxonalarida chigitli paxtani namligini tozalash jarayoniga, mashinalarning tozalash samaradorligiga ta`siri o`rganilganda, arrali paxta tozalash korxonalarida, ya`ni o`rta tolali paxtaning qayta ishlash uchun paxtaning namligi 7-8 foiz bo`lganda, valikli jinlash mashinalarida, ya`ni uzun tolali paxtani qayta ishlash jarayonida esa paxtaning namligi 6,5-7,0 foiz bo`lganda tozalash mashinalarining stabil ishlashi va tozalash samaradorligining yuqori bo`lganligi aniqlangan.

M.R.Boboxonovanning olib borgan ilmiy izlanishlari shuni ko`rsatadiki, ishlab chiqarish sharoitda II-sort paxtaning namligi 7,4 foizdan 9,0 foizgacha ortganda, III-sort paxtaning namligi 7,9 foizdan 9,3 foizga ko`tarilganda mashinalarning tozalash samaradorligi bir marta tozalangandan so`ng esa 6,8 foizni tashkil etgan bo`lib, ikki marta tozalangandan so`ng esa 6 foizni tashkil etib tola tozalash mashinasidan so`ng esa bu farq 1,1-1,4 foizni tashkil etib, paxtaning namligi 7,4 foizdan 9 foizgacha ko`tarilganda tozalash mashinalarning samaradorligi 6-8 foizga kamayganligi kuzatilgan bo`lsa, tola tozalash mashinalarning tozalash samaradorligi ortgani kuzatilgan.

Bundan tashqari olib borilgan ilmiy izlanishlar shuni ko`rsatadiki, Toshkent-6 II-sort mashina terimi paxtani qayta ishlash jarayonida paxtaning

namligi 8 foizdan 9 foizgacha ko'tarilganda tolaning iflos aralashmalar miqdori 2,28 foizdan va 2,59 foizga ko'tarilgan bo'lsa, tola tarkibidagi ulyuk va chigit qobiqli tola miqdori 1,5-2,0 marta kamaygani kuzatiladi.

Chigitli paxtaning tozalash jarayonida texnologik mashinalarning ravon ishlashi, ish unumdorligining yuqori bo'lishi va tozalash samaradorligiga paxta namligining ta'siri bo'yicha qilingan ilmiy izlanishlar shuni ko'rsatadiki, bugungi kunda tozalash jarayonida paxtaning optimal qiymatlari, ya'ni tavsiya etilgan paxtaning namliklari bir xil emasligini ko'ramiz. Bundan shunday xulosa qilishimiz mumkinki paxtaning seleksion navlarining o'zgarishi, ya'ni genetik xususiyatlari bir xil emasligi tufayli, paxtaning seleksion va sanoat navlari o'zgarishi tola qayishqoqligining o'zgarishiga sabab bo'ladi. Yuqorida tahlil qilingan ilmiy izlanishlardan shuni aytishimiz mumkinki paxtaning har bir seleksion va sanoat navlarpi uchun tozalash jarayonida paxtaning optimal qiymatlarini aniqlash zarur bo'ladi [9].

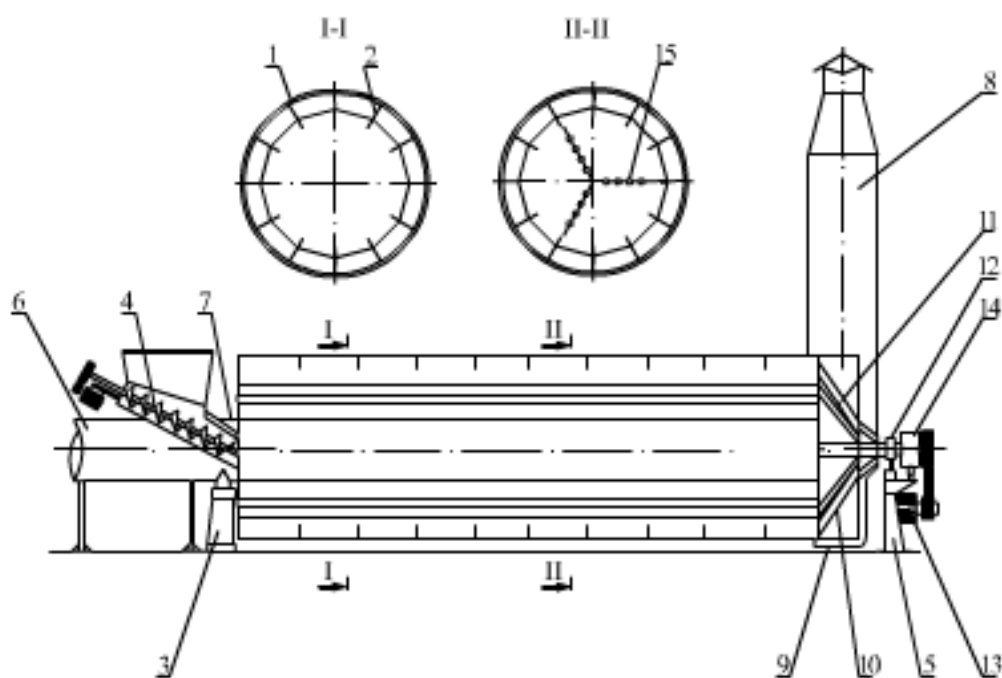
### **1.3. Chigitli paxtani quritish barabanlarining asosiy turlari va o'ziga xosligi**

Paxta xom ashyosini qayta ishlashga tayyorlash bu ishlab chiqarishdan oldin nuqsonlar va shikastlarsiz saqlash demakdir. Zamonaviy quritish barabanlari paxta xom ashyosini qayta ishlashda o'ziga xos universallikka ega, va paxta xom ashyosini saqlash va texnologik jarayonga uzatishga mo'ljallangandir. Dastlabki ishlash texnologiyasining muhim shartlaridan biri, quritgichlarning qo'llanishiga qarab tiplarga ajratiladi.

Quritgichlarning paxta xom ashyosini tayyorlov punktlarida saqlashga tayyorlash vazifasi, bu bir marotaba quritishdan mo'ljallangan konditsiyalarga erishish, ya'ni namlik bo'yicha yuqori ish unumiga ega bo'lishi kerak. Ikkilamchi quritish ishini tashqil etishga yomon ta'sir etadi, bu xol esa ishlab chiqarishga teskari ta'sir ko'rsatib sarf xarajatlariga ham salbiy ta'sir ko'rsatadi. Ko'rsatkichlarning vazifasi, paxta xom ashyosini qayta ishlashga uzatishda – paxta

xom ashyosi ish unumdorligiga erishish, tola va chigitning bir tekis ravon quritilishini ta`minlash, tola xossalarini berish, ularni mexanik ta`sirga bardoshliligini oshirish.

2SB-10 markali quritish uskunasi. 2SB-10 markali quritgich ko`tarish kuraklari bilan jihozlangan barabanli va to`g`ri oqimli bo`lib, uning nam olish darajasi va ish unumli boshqa tipdagi quritgichlarnikiga qaraganda ancha yuqori. quritgichning 1.1 – rasmda asosiy qismlari kiya shnekli ta`minlagich 3, oldingi ichi bo`sh tsapfa 1 va to`rtta stoykaga sharikli birlashtirilgan po`lat roliklarga o`rnatilgan baraban 4 dan iborat. Paxta qiya o`rnatilgan shnek 3 yordamida quritgich ichiga kiritiladi. Shnek ponasimon tasmali uzatma yordamida quvvati 2,4 kVt li elektrodvigateli bilan aylantiriladi. Quritish barabani 4 qobiq 5 ichiga joylashtirilgan. quritilgan paxta baraban ichida radius bo`yicha joylashgan kurak 6 lar orqali teshik 7 dan chiqib yig`uvchi shnekga tushadi. Ishlatilgan qurilish agenti truba 8 orqali tashqariga chiqariladi. 1.1. rasm



1.1 rasm. 2SB-10 markali quritish baraban sxemasi.

*1-quritish barabani; 2-kurakcha; 3- oldingi tsapfa,5-karkaslar; 4-ta`minlovchi shnek; 6-quvur; 7-tsapfa; 8-mo`ri; 9-chiqish joyi; 10,11-chiqaruchi kurakchalar; 12-val; 13-yuritma; 14- reduktor; 15-to`zitkich.*

Quritish agenti tsapfa 7 orqali o`tayotganda qisman atrofidagi xavoni tortib ketganligi uchun baraban ichiga shnek 4 bilan kiritilayotgan paxtaning to`kilishiga yo`l qo`ymaydi va paxta xavo oqimida oldinga suriladi. Baraban vali elektromotor 13 va reduktor 14 bilan aylantiriladi. Bu quritgichda tola va chigitning ortiqcha qizish xavfi bo`lmaganligi uchun quritish agentining xarorati 280° S gacha ko`tarish mumkin.

Bu quritgichda nam paxta quritilganda barabanning dastlabki 4 metr uzunasida quritish agentining xarorati ortiqcha qizish xavfi bo`lmaganligi uchun quritish agentining xarorati 280° pasayadi va shu qismda asosan paxta xom ashyosi qiziydi va qizish sirti katta bo`lgan (250m<sup>2</sup>G'kg) toladagi namni bug`latib bo`ladi. Barabanning keyingi qismida quritish agentining xarorati 70-80°gacha pasaygan va chigitning bug`lanish sirti qancha kam (1 m<sup>2</sup>G'kg) bo`lib, paxta xom ashyosidagi namlikni chiqarish ancha sekinlashadi.

2SB-10 markali quritgichning nam paxta bo`yicha ish unumi quyidagi formula bilan aniqlanadi:

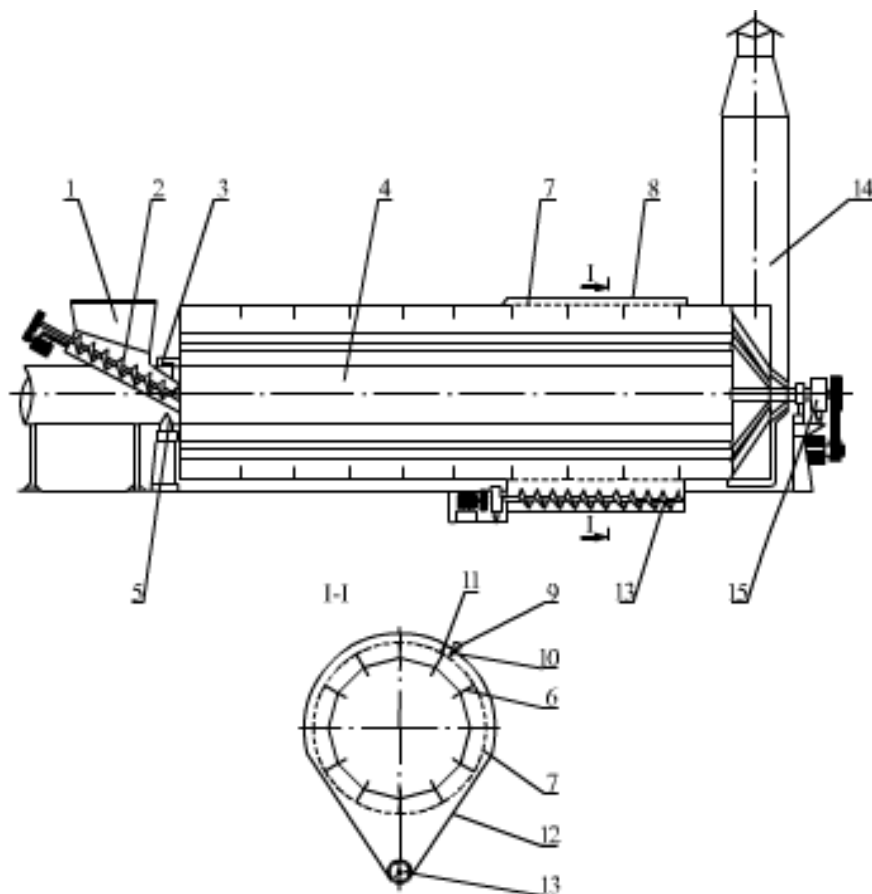
$$G_1 = \frac{600(100 + W_1)}{W_1 - W_2} \text{ quritish barabanining quritilgan paxta bo`yicha ish}$$

unumi, kgG'soat;

$$G_2 = \frac{600(100 + W_2)}{W_1 - W_2} \text{ bunda: } 600 - \text{quritish barabanining namlik bo`yicha ish}$$

unumi kgG'soat;

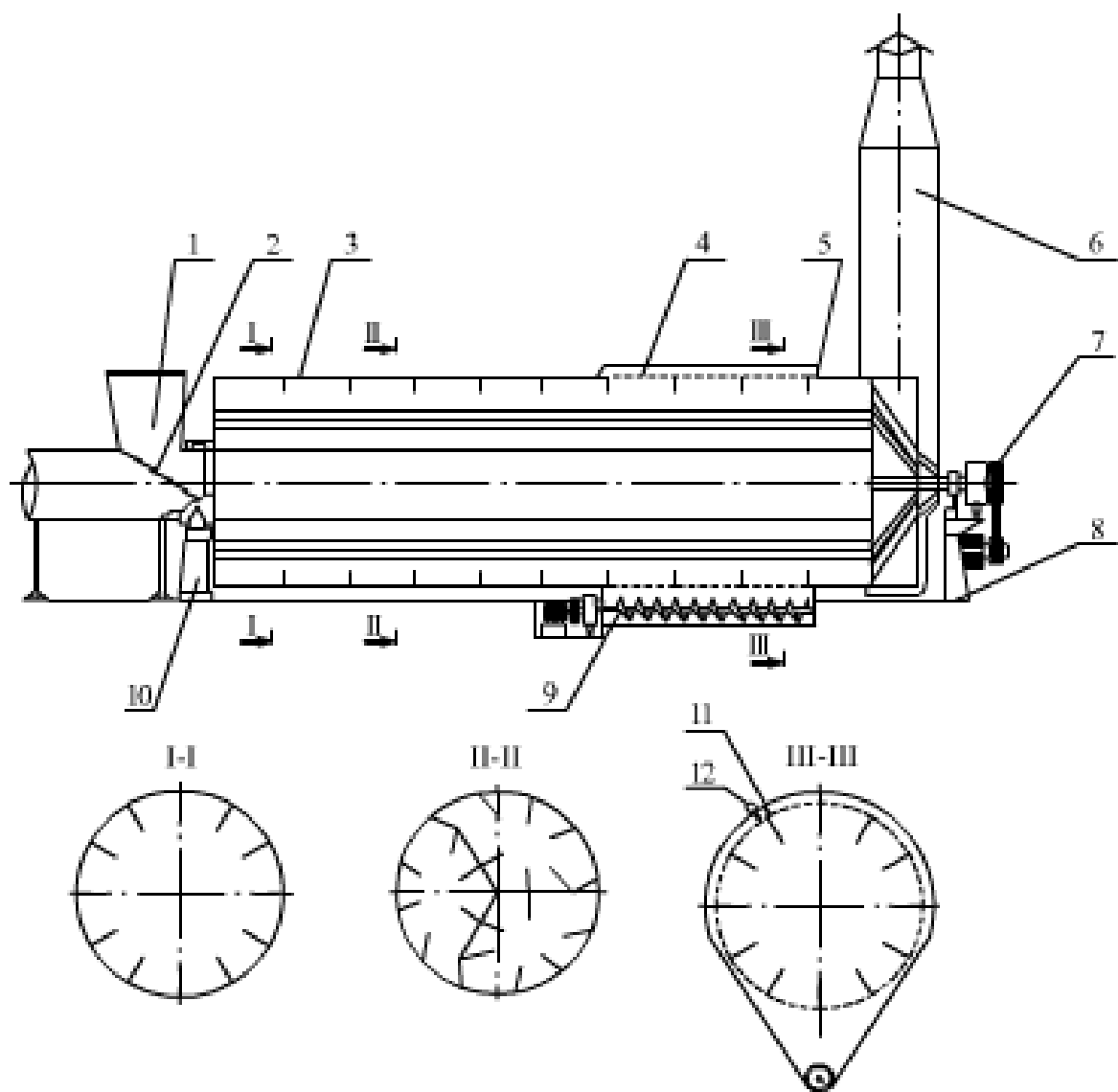
SBO markali quritish uskunasi. SBO quritish barabani o`zida tozalash sektsiyasiga ega, uzunligi 3 m, qalinligi 2 mm bo`lgan po`lat list bilan qoplangan, u paxta xom ashyosini barabandan chiqish joyidan 1 m masofadir. Ajralib chiqqan mayda ifloslikni chiqarish uchun chiqindi konveyeri o`rnatilgan. Quritish kamerasi metall shu baraban tozalash sektsiyasi yuzasini tozalash uchun qo`llaniladi. quritgichda 12 radial yo`nalgan kuraklar mavjud, ular uzunligi 0,5 m dan 1.2-rasm.



1.2-rasm. SBO markali quritish barabani chizmasi.

*1-ta`minlagich; 2-shnek; 3-tsapfa; 4-baraban; 5-rolik; 6-kurakcha; 7-setka; 8-kojux; 9-quvur; 10-soplo; 11-metal shetka; 12 bunker; 13-shnek; 14-quvur; 15-reduktor.*

SBT markali quritish uskunasi. SBT quritish barabanida (1.3. rasm) boshlang'ich qismida 1 m ko`tarish kurakchasi moslamasi joylashgan u 12 ta radial joylashgan kuraklardan iborat, keyingi 5 m da baraban 3 bir-biridan xoli kurakli sistemaga bo`lingan, har 3 sistemada obechayka va devorlarda kuraklar o`rnatilgan. Undan keyingi qismida tozalash sektsiyasi joylashgan, u SBO barabani tozalash sektsiyasi analogi [11].



1.3- rasm. SBT markali quritish barabani sxemasi.

*1-ta`minlagich; 2-jalyuza; 3-baraban; 4-kojux; 6-quvur; 7-yuritma; 8-orqa tayanch; 9-shnek; 10-old tayanch; 11-shetka; 12-soploli potrubka.*

Quritish barabanlarining konstruktiv jihatidan keng gammali turlari mavjud, ammo paxta xom ashyosini quritish jarayonining eng samarali, yuqori ko`rsatgichlarga ega bo`lgan texnologiyasi va texnikasi to`laligicha ishlab chiqilmagan. Asosiy o`rinni zamonaviy quritgichlardagi quritish jarayonini optimallashtirish masalasi egallagan.

## Quritish barabanlarining texnik xarakteristikalarini

t/r	Ko`rsatkichlari	2SB-10	SBO	SBT
1	Nam paxta xom ashyosi bo`yicha ish unumi, kg/soat	10000	10000	10000
2	quritish agenti xarorati, °S	250-280	250	250
3	Tozalash sektsiyasiga berilgan quritish agenti xarorati °S	-	60-80	60-80
4	Parlangan namlik bo`yicha ish unumi, kg/soat	600	700	700
5	Tozalash effekti (mayda ifloslik bo`yicha)%	-	40 gacha	40 gacha
6	1 kg parlangan namlik bo`yicha issiqlik sarfi, kJ/kg	8400	8500	11000
7	Quritish agenti sarfi, m <sup>3</sup> /soat	18000-20000	18000-20000	24000-26000
8	Barabanning aylanishlar soni ayl/min.	10	11±1	11±1
9	Ta`minlagich vintli koveyerning aylanishlar soni ayl/min.	405	155±5	155±5
10	Vintelyator VVD	-	1600	1600
11	O`rnatilgan quvvat: kVt			
	- Baraban uchun	13	13	13
	- vintli koveyer uchun	4	1.5	1.5
	- vintelyator uchun	-	11	11
12	Quritish barabaning o`lchamlari mm.			
	Baraban uzunligi	10000	10000	10000
	Baraban diametri mm.	3200	3200	3200
	Eni mm	4745	3870	3870
	quritgich umumiy uzunligi mm.	15400	14900	14300
	Balnadligi mm.	7140	7970	7970
13	Vazni kg	10307	11550	11550

#### **1.4. Chigitli paxtani quritish usullari, quritish uskunalarning klassifikatsiyasi**

Bizga ma'lumki jamoa xo'jaliklaridan keltirilgan nam chigitli paxtalar 2 xil usulda quritiladi. Quritish jarayonida chigitli paxtaning boshlang'ich tabiiy xususiyatlari o'zgarmasligi shart. Nam chigitli paxtani quritishni tabiiy quritish usulida - qo'l bilan terilgan chigitli paxtani dala sharoitida ochiq maydonchalarda qo'yosh nuridan (oftobda) quritish.

Sun'iy quritish usulida - mashinada terilgan chigitli paxtani hamma sortlarini va qo'lda terilgan paxtaning past sortlarini har xil konstruksiyali maxsus quritish barabanlarida quritish chigitli paxtani sun'iy quritish uchun paxta tozalash zavodlariga va zavoddan tashqaridagi paxta tayyorlash punktlarida maxsus quritish tsexlari quriladi. Quritish tozalash tsexlarida o'rnatilgan quritish barabanlari chigitli paxtaga issiqlik berish usuliga qarab aerafontan, kamerali, shinekli va barabanli bo'lishi mumkin. AQShda chigitli paxtani quritish uchun asosan minorali shaxta tipidagi uskunalardan foydalaniladi.

Paxta tozalash zavodining quritish tozalash tsexiga zamonaviy quritish barabanlaridan 2SB-10, SBO, SBT markali quritish barabanlari o'rnatilgan bo'lib, nam chigitli paxtalarni quritish uchun mo'ljallangan.

Paxta tozalash sanoatida chigitli paxtani quritish uchun quyidagi quritish usullari qo'llaniladi. Konvektiv, kontaktno'y, radiatsionno'y, yuqori chastotali tok bilan va aralashgan usuli bilan quritish jarayoni amalga oshiriladi.

Konvektiv quritish usulida namlikning bug'latish asosan materialga yuborilayotgan issiq havoning hisobiga amalga oshiriladi. Bunda qizish va doimiy tezlik davrida qurish temperaturasi materialning yuzasidagi temperaturasi doimiy chigitning ichki temperaturasidan katta bo'ladi.

Kontaktno'y usulida material issiqlikn bevosita qizigan yuzadan oladi, ya'ni bunda haraktlanayotgan materialning tezligi paxatadan kichik bo'lishi kerak. Issiqlik va issiqlikning materialga o'tishi va undan namlikning bug'latish, chigitning ichki qismidan bug'lanishning yaxshi bo'lishiga qaramasdan paxta

sanoatida bu usul kam qo`llanilmoqda. Sababi bu usulni amalga oshirishda quritish usuli uskunasi yo`qligi.

Radiatsion usulida chigitli paxtani quritish asosan material yuzasidagi namlikning ajratib chiqaradi. Bu usul bilan ma`lum bir qalinlikka ega bo`lgan materiallarni quritish mumkin emas. Shuning uchun ma`lum bir qalinlikka ega bo`lgan materialni quritish jarayonida namliklar farqi katta bo`ladi. 1 kg namlikni bug`latish uchun katta miqdorda yoqilg`i sarf bo`ladi. Yuqori chastotali tok bilan quritish usuli bu usul bilan materialni quritilganda yuqori samaradorlikka erishilishi kutilgan. Ma`lum bir qalinlikka ega bo`lgan materiallarni quritish bilan faqat unga sarf bo`ladigan elektr energiyaning ko`pligi va sanoatda inson hayoti uchun xavfligi uchun ishlab chiqarishga keng tarqalmagan. Quritish uskunalarini konstruksiyalaridan hozirgi vaqtda ishlatilayotgan quritish uskunalarining quyidagi guruh va belgilariga asosan quyidagi klassifikatsiyalarga bo`linadi: 1.4. rasm.

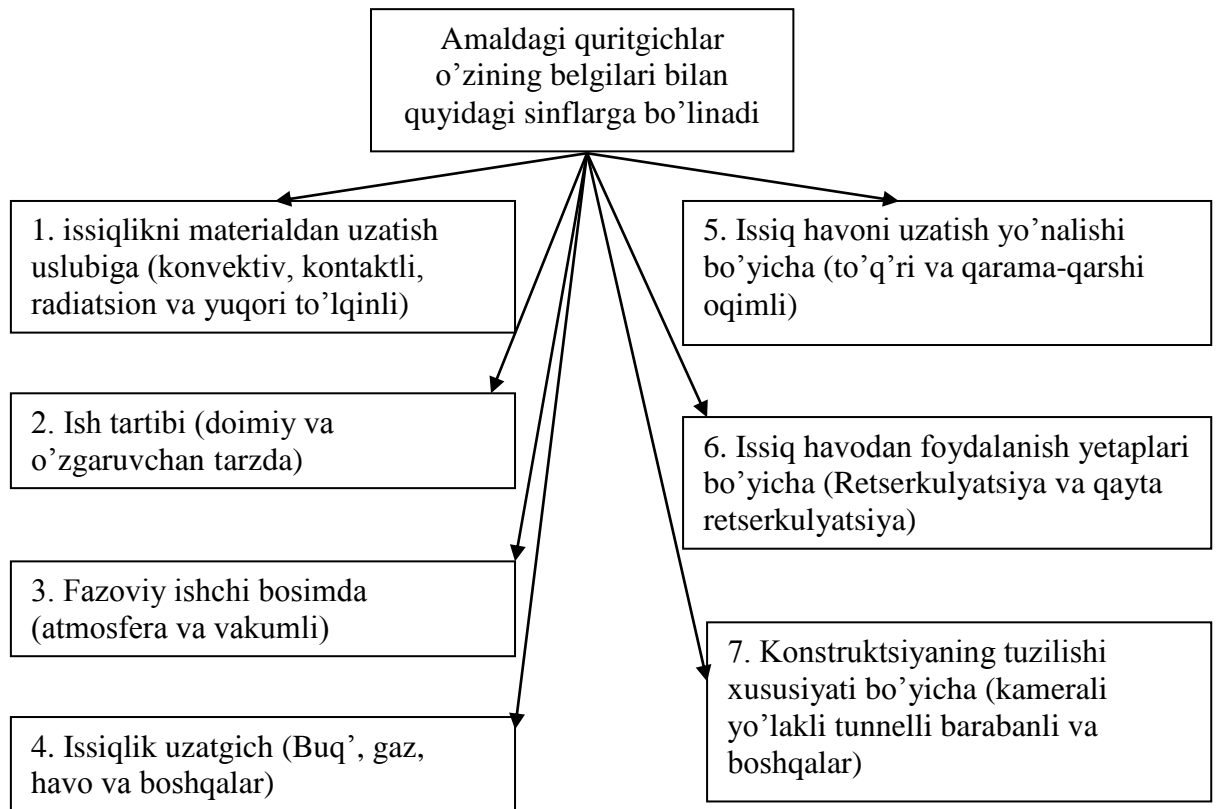
1. Issiqlikning materialga uzatish usuli bo`yicha (konvektiv, kontaktno`y, radiatsiono`y, va yuqori chastotali tok bilan) bo`linadi.

2. Ishlash rejimi bo`yicha: O`zgaruvchan va doimiy.

3. Ishchi kamerasidagi bosim bo`yicha: (atmosfera va vakuum bo`yicha).

4. Issiq havoning tipi bo`yicha: (bug`, gaz yoki havo).

5. Issiq havoning yo`nalishi bo`yicha: Yani quritish barabaniga uzatilayotgan issiq havoning harorat bo`yicha to`g`ri va qarama-qarshi tomonlari. Bunda quritish uskunasi yuborilayotgan material bilan issiq havoning yo`nalishlari bir bo`lib, shu asosda quritish jarayoni amalga oshiriladi. Qarama - qarshi yo`nalishda esa quritish uskunasi



1.4. -rasm. Chigitli paxtani quritish uskunalarining klassifikatsiyasi va quritish jarayonini tezlashtirish usullari

6. Yuborilayotgan materialning qarama - qarshi tomondan issiq havoning yuborilishi bilan amalga oshiriladi 1.6.-rasm.

7. Quritish uskunalari issiq havodan foydalanish bo'yicha esa Davlat standartlariga mos ishlangan havoni qayta foydalanish bilan va undan bir marta foydalanish bilan amalga oshiriladi.

## II-BO`LIM. KONSTRUKTORLIK QISMI

### 2.1. Tanlangan quritish uskunasini asoslash bo`yicha bajarilgan ishlar.

II. Taklif etilayotgan quritish uskunasida iisqlik sarfini analitik xisobini quyidagicha amalga oshiramiz

1. Nam chigitli paxta bo`yicha ish unumdorligi,  $G_1 = 2000$  kt/soat
2. Chigitli paxtaning boshlang`ich namligi  $W_1 = 12\%$
3. Quritilgan chigitli paxtaning namligi,  $W_2 = 8,0\%$
4. Tashqi xavoning temperaturasi.  $t_0 = 20^\circ\text{S}$
5. Quritish barabaniga berilayotgan xavoning boshlangich namlik salkimi.
6. Quritish moslamasiga berilayotgan xavoning issiqligi.  $t_1 = 160^\circ\text{S}$ ,  $t_2 = 80^\circ\text{S}$
7. Quritish baabandan chiqib ketayotgan xavoning namlik salqimi  $d_2 = 30$  gr/kg. qur. xavo.
8. Barabanga berilayotgan chigitli paxta xarorati.  $\theta_1 = 20^\circ\text{S}$
9. Barabandan qurib chiqib ketayotgan paxtaning xarorati  $\theta_2 = 50^\circ\text{S}$
10. Chigitli paxta tarkibidagi dastlabki ifloslik miqdori  $Z = 12\%$

Echish:

1. 1 soatda quritgichdan bug`langan namlikning vazni

$$W_{\text{ev}} = G_1 \cdot \frac{W_1 - W_2}{100 + W_1};$$

$$W_{\text{ev}} = G_1 \cdot \frac{W_1 - W_2}{100 + W_1} = 12000 \cdot \frac{12 - 8,0}{100 + 12,0} = 428,6 \quad \text{Kg/ soat}$$

2. Quritgichdan chiqib ketayotgan quruq paxta vazni

$$G_2 = G_1 \cdot \frac{100 + W_2}{100 + W_1} - G_{u\phi n}$$

$$G_2 = G_1 \cdot \frac{100 + W_2}{100 + W_1} - G_{u\phi n} = 12000 \cdot \frac{100 + 8,0}{100 + 12,0} - 288 = 11283,4 \text{ kg}$$

$$G_{u\phi n} = \frac{G_1 \cdot 3 \cdot K}{10000} = \frac{12000 \cdot 12 \cdot 20}{10000} = 288 \text{ kg/soat}$$

3. 1kg namlikni bug`latish uchun quruq havo sarfi quyidagi formula orqali hisoblanadi.

$$l = \frac{10000}{d_2 - d_1} \quad l = \frac{10000}{d_2 - d_0} = \frac{10000}{30 - 5} = 40 \text{ kg/kg nam. ajr. chiq.}$$

bu yerda:  $d_2 = d_1 = 5 \text{ gr/kg qur. Xavo}$

4 Quruq xavoning umumiy sarfi.

$$L = l \cdot W_{\text{qur}} = 40 \cdot 428,6 = 17142,86 \quad \text{Kg/soat}$$

5. Nam xavo xajmi.

$$V = L \cdot v_{np} = 17142,9 \cdot 0,854 = 14640 \quad \text{m}^3/\text{soat}$$

bu yerda:  $v_{np}$  - xisoblash uchun.

6. 1 kg namlikni bug'lanishiga sarflangan solishtirma issiqlik, (J/kg)

$$q_1 = (i_n^{\circ} - C_B \cdot \theta_1), \text{ kJ/kg}$$

$$q_1 = (i_n^{\circ} - C_B \cdot \theta_1) = (2609080 - 4187 \cdot 20) = 2564,7$$

bu yerda bu yerda  $i_p \text{ q } 2491 \cdot 10^3 + 1968 \cdot t_2 = 2491000 + 1968 \cdot 60 = 2648440 \text{ J/kg}$

7. Namlikni bug'latishga issiqlik miqdori, J/soat:

$$Q_1 = W_{\text{qur}} \cdot q_1 = 2564,7 \cdot 428,6 = 1099157,1 \quad \text{kJ/kg}$$

8. Solishtirma issiqlik sarfi, (J/kg )

$$q_2 = L \cdot (944,83 + 1,97 \cdot d_2) \cdot (t_2 + t_o) = 40 \cdot (944,83 - 1,97 \cdot 30) \cdot (40 - 20) = 708,6 \text{ kJ /kg}$$

bu yerda:

$(944,83 + 1,97 \cdot d_2)$  - tashqi xavoning keltirilgan issiqlik sig'imi. (J/kg·grad)

$L_{\text{chiq}}$  - chiqib ketayotgan xavo sarfi, kg/soat

9. Quritish agenti bilan qo`shilib chiqishga sarflangan issiqlik, (J/kg )

$$Q = W_{\text{at}} \cdot q_2 = 468,6 \cdot 708,6 = 303678,9 \quad \text{kJ/soat.}$$

10. Solishtirma issiqlik sarfi, (J/kg )

$$q_3 = \frac{G_2 \cdot C_2 \cdot (\theta_2 - \theta_1)}{W_{by}}$$

bunda:  $S_s = 1,6 \text{ kJ/kg.grad. } S_v = 4,19 \text{ J /kg. grad.}$

u xolda.

$$q_3 = \frac{G_2 \cdot C_2 \cdot (\theta_2 - \theta_1)}{W_{by}} = \frac{11283,4 \cdot 1,792}{428,6} \cdot (50 - 20) = 1415,3 \quad \text{kJ /kg}$$

$$c_2 = \frac{100 \cdot C_c + W_2 \cdot C_g}{100 + W_2} = \frac{100 \cdot 1.6 + 8.0 \cdot 4.19}{100 + 8.0} = 1.792 \quad \text{kJ/kg grad.}$$

bu yerda:  $S_2$  - yuklanayotgan paxtaning issiqlik sig'imi, (J/kg. grad)

$\theta_1, \theta_2$  - Quritish barabaniga kirayotgan va undan chiqayotgan chigitli paxtani xarorati, °S

11. Barabanga kirayotgan paxtaga issiqlik sarfi, (J/kg)

$$Q_3 = W_{gr} \cdot q_3 = 428.6 \cdot 1451.4 = 622028.6 \quad \text{Kj/soat}$$

12. Quritish barabanini qizdirishga ketgan vakt  $Q_4 = q_0$ ;  $q_4 = q_0$ ;

13. Solishtirma issiqlik sarfi, (J/kg)

$$q_5 = \frac{K \cdot F \cdot (t_1 - t_i)}{W_{by}}$$

$$q_5 = \frac{K \cdot F \cdot (t_1 - t_i)}{W_{by}} = \frac{160.5 \cdot 3.36 \cdot (160 - 40)}{428.6} = 151.0 \quad \text{Kj/kg}$$

bu yerda:  $\sigma$  - quritgichning to'siq maydonlarini aloxida yuzasi, m<sup>2</sup>

$t_{ichk}$  - quritgichdagi havoni xarorati, °S

$t_{tash}$  - tsexdagi muxit xarorati, °S

$K$  - alohida yuzalar orqali issiqlik uzatish koeffitsienti, (J/m<sup>2</sup> \* coat grad)

14. Barabanni o'rab turgan muhitga issiqlik sarfi, (J/soat)

$$Q_5 = W_{gr} \cdot q_5 = 428.6 \cdot 151.0 = 64713.6 \quad \text{Kj/kg}$$

15. Umumiy issiqlik sarfi

$$\sum Q = Q_1 + Q_2 + Q_3 + Q_4 + Q_5$$

$$\sum Q = Q_1 + Q_2 + Q_3 + Q_4 + Q_5 = 1099157.1 + 911036.6 + 606547 + 0 + 64713.6 = 2040359$$

16. Issiqlik yo'qolishi solishtirma sarfi yig'indisi quyidagiga teng:

$$\sum q = q_1 + q_2 + q_3 + q_4 + q_5 \quad \text{kJ/kg}$$

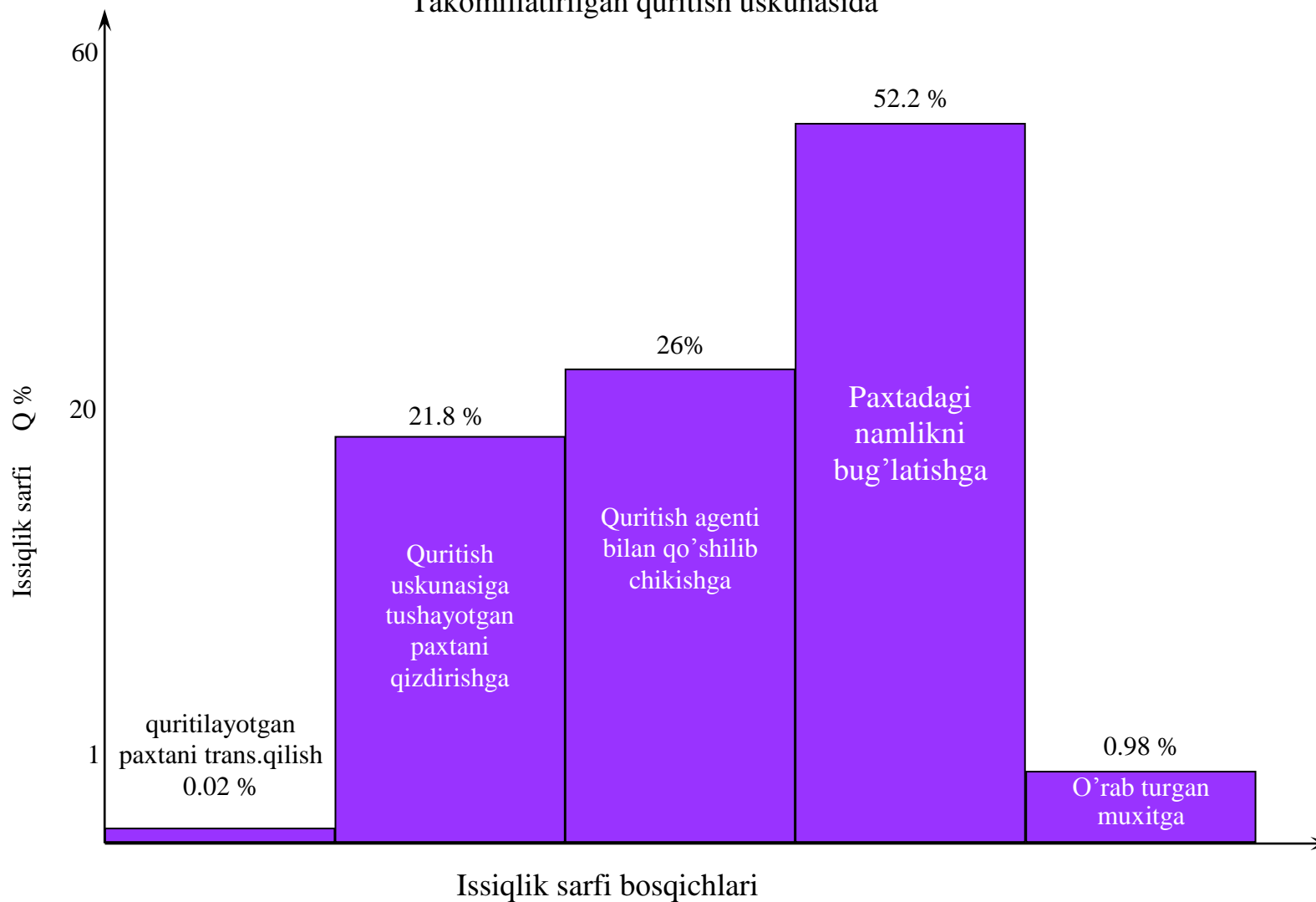
$$\sum q = q_1 + q_2 + q_3 + q_4 + q_5 = 2564.7 + 2125.8 + 1415.3 + 0 + 151.2 = 4760.8$$

17. Quritish barabanining foydali ish koeffitsienti.

$$\eta = \frac{Q_1}{\sum Q} \cdot 100\% = \frac{1099157.1}{2040359} \cdot 100 = 52.2\%$$

$$\eta = \frac{q_1}{\sum q} \cdot 100\% = \frac{2564.7}{4760.8} \cdot 100 = 52.2\%$$

### Takomillatirilgan quritish uskunasida



2.1. rasm. Yangi quritish uskunasida issiqlik sarfi bosqichlari

## 2.2. Uskunaning texnologik parametrlarini va optimal ish rejimi tanlash

Chigitli paxtani qayta ishlash jarayonida texnika va texnologiyaning ish unumdorligiga ta'sir qiluvchi omillardan biri bu uning namligidir. Namlikning oshishi quritgich ish unumdorligining kamayishiga olib keladi, namlik kam nazorat qilinuvchi bo'lib chigitli paxtani yig'ishtirishning metrologik sharoiti va holatiga bog'liq.

Chigitli paxta namligi katta diapazonda sakrab turishi, dastlabki ishlashga tayyorlash jarayonida namlikni bir xilda ushlab turishni qiyinlashtiradi.

Quritish barabanlarining material va namlik bo'yicha ish unumdorliklarining pastligi, dastlabki namlikning ko'pligidan ularga berilayotgan issiqlikning yetarli emasligi kutilgan samarani bermayapti.

Bizga ma'lumki, materialning temperaturasi 50<sup>0</sup>S dan past bo'lsa u asosan diffuzion xarakterga ega bo'ladi.

Nazariy va tajribaviy izlanishlardan uskunaning yuqori qismi ishlandi. U o'zida kurakli ajratuvchili shaxta yo'naltiruvchining yuqori qismiga (sharnirli) ulangan. Bu ilgarilanma qaytma harakatni motor reduktor orqali amalga oshadi. Kurak yo'naltiruvchining erkin tebranishi uchun ikkita 6 mmgacha oraliq qoldiriladi, uzunligi 1890 mm, balandligi 250 mm. Lopastli yo'naltiruvchi 3x4 mmlil po'lat listdan tayyorlanadi.

O'rta qism uskunaning asosiy qismi hisoblanadi. Uning balandligi 4000 mm, uzunligi 2000 mm. Havo kamerasining eni 2200 mm, unda havo o'tkazuvchi ikkita parallel ishchi kameralar bor. Bundan tashqari davriy almashib turadigan roliklar va to'rtli yuza, ma'lum masofada o'rnatilgan (2-4 mm). To'rtli yuzaning ikki tomoni qayrilgan va yonbosh devorlarga mahkamlangan. To'rtli yuzaning teshigining diametri 5,5 mm, o'qlarining kesishishi 33 %. Roliklar diametri 72 mm bo'lgan trubadan yasalgan va ikki tomonidan podshipniklar o'rnatilgan. Harakatni olish uchun esa yulduzchalar bo'lib ishchi kameraning balandligi bo'yicha har bir metr joyiga 4 tadan roliklar o'rnatilgan bo'lib ushbu roliklar diferentsial o'zgaruvchan tezlikni olish uchun

aloxida aloxida ishlash imkoniyatiga ega. Natijada uskunaning ishchi kamerasing balandligi bo'yicha paxtaning zichligini bir xilda bo'lishini ta'minlaydi. Zichlikning bir xil bo'lishi ishchi kameraning qatlami bo'yicha xavoning o'tishi paxta tarkibidagi namlikni ajratib olish bir xilda bo'lishini ta'minlaydi.

Uskunaning pastki qismida mayda iflosliklardan tozalash uchun har bir ishchi kamera uchun alohida qoziqchali baraban va to'rtli yuza o'rnatildi. Qoziqchali baraban va to'rtli yuza xuddi PD ta'minlagich bilan ishlash uchlubu bir xil. Quritiish agenti ICh-1,9 dan havo kamerasing potrubkasi orqali paxta orasiga kiradi. Havoning tarqalishi va havo tezligi krilchatli animometr orqali ishchi kamerada aniqlanadi. Ishchi kamerada havoning o'rtacha tezligi 1,5 m/s ga teng, havo sarfi  $Q=0000 \text{ m}^3/\text{oat}$ .

Ishning unumdorligini tekshirishda uskunaning optimal rejimi va parametrlari tajribalarda olingan matematik metodlarga asoslangan. Uskunaning ish rejimi chigitli paxtaning erkin namligini qizdirmasdan oq parlanib ketishini ta'minlab berishi kerak, bu ko'pgina faktorlarga va ularning o'zaro ta'siriga bog'liq. Shuning uchun qizdirishning optimal varianti uchun qo'shimcha tajribaviy ma'lumotlarni olish kerak.

Xozirgi vaqtda matematik rejalashtirish metodi qo'llanilmoqda. Bu vaqt, mablag'ni minimal ishlatadi va optimal yechimlarga yaqin xulosalarni keltirishga yordam beradi.

Tajribalarni o'tkazish uchun birinchi o'rinda asosiy faktorlar va ularning tebranish darajasini aniqlash kerak. Chigitli paxtaning filtratsiya jarayonida uning namligi, qatlamning qalinligi va boshqa faktorlar oldin o'rganilgan. Bularning qaysi birlari bir xil qizish jarayonida chigitli paxtaga ko'proq ta'sir ko'rsatishini o'rganish kerak.

Shuning uchun nazariy tajribalar asosida olingan eng muhim faktorlar aniqlandi, bularni albatta tajriba rejasiga qo'shish kerak. Ishchi kameraning kengligi  $\Delta \text{ mm}$ , ishchi kameradagi chigitli paxtaning qalinligini aniqlaydi va shu

o`rinda tezroq qizishi chigitli paxta qatlami kam bo`lsa tez bo`ladi, aksincha sekin bo`ladi.

Qabul qilingan yuqori daraja 300 mm uskunaning beto`xtov ishlashini ta`minlaydi, pastki daraja 150 mm qilib qabul qilingan. Bu texnik nuqtai nazaridan va o`tkazilgan tajribalar asosida olindi. Bu chigitli paxta qatlamining bir xilda qizishini ta`minlaydi.

Qilingan ishlardan ma`lumki chigitli paxtaning dastlabki namligi qizishning borishiga va quritgichning namlik olishiga sezilarli darajada ta`sir qiladi. Shuning uchun chigitli paxtaning dastlabki namligi muhim faktor ekanligi tan olindi va tebranish intervali qilib 9 dan 12 % gacha qilib belgilandi. Bu darajalar chigitli paxtaning mashinada va qo`lda terilganligini, yomon metrologik shart-sharoitlarda tayyorlanganligini hisobga oladi. Bu intervalda bo`lgan chigitli paxtani tez va jadal quritishga tayyorlash kerak.

Qabul qilingan pastki daraja  $t_{s,a}=80^{\circ}\text{S}$  issiqlik tashuvchining maksimal temperaturasiga teng, bunda chigitli paxtaning sifati Davlat anzodozalari qo`ygan talablardan chetga chiqmaydi. Qabul qilingan yuqorigi daraja esa  $t_{s,a}=160^{\circ}\text{S}$ .

Uskunaning asosiy ekspluatatsion xususiyatlaridan biri, bu uning ish unumdorligidir. Olingan tajriba natijalaridan shu aniqlandiki, ish unumdorlik qoziqchali barabanlarning ish unumdorligiga qoziqchali barabanlar aylanish chastotasiga to`g`ri proporsional, chigitli paxtaning ishchi kamerasida bo`lish vaqtiga teskari proporsional, bular texnologik parametrlariga ta`sir qiladi.

Tajribalar qo`lda terilgan, II sanoat navida dastlabki namligi  $W=12\%$  bo`lgan chigitli paxtada o`tkazildi.

Tajribani o`tkazishning ahamiyati quyidagicha:

Dastlab uskunaning ishchi kamerasiga issiqlik tashuvchining tushishi to`xtatiladi (shu vaqtda issiqlik tashuvchi quvurda o`rnatilgan zaslonka orqali atmosferaga yo`naltiriladi). Ishchi kamera chigitli paxta bilan to`ldiriladi, u pnevmatransport yordamida SS-15A separatori orqali beriladi. Keyin kamera

paxta bilan toʻlgan paytda atmosferadan issiqlik tashuvchi quritish kamerasiga yoʻnaltiriladi.

Uskunaning ishchi kamerasida saqlanib turgan chigitli paxta belgilangan vaqtning yarmiga yetganda elektrodvigatel ishga tushiriladi (uzatib beruvchi barabanlar ishga tushiriladi va chigitli paxta massasi vertikal pastga harakatlanadi). Issiqlik tashuvchi temperaturasi ishchi kameraga kirish joyida termometrda oʻlchanadi. Tola va chigitning temperaturasi uskuna toʻxtovsiz ishlay boshlagandan keyin, ishchi kamerasida chiqish joyida xromelkapel termopar va potentsiometr PP-63 da oʻlchanadi. Chigitning temperaturasini oʻlchashda termopar chigitning yadrosiga qoʻyiladi, tola temperaturasi maxsus idishda chigitli paxtani zichligi  $250 \text{ kg/m}^3$  boʻlganda, idishning bir nechta joyidan aniqlanadi. Chigitli paxta ishchi kamerada qurigandan soʻng uskunaning tozalash sekchiyasi da tozalanadi. Tozalash sektsiyasining tozalash samaradorligi ajratilga ifloslikning miqdoriga qarab tozalash samaradorligi aniqlanadi. Asboblardan olingan maʼlumotlar ishchi jurnaliga yoziladi. Bundan tashqari chigitli paxtaning namligini va iflosligini aniqlash uchun namunalar olinadi.

### 3.8. Takomillashtirilgan texnikani ishlab chiqarishga joriy etishdan olinadigan iqtisodiy samaradorlik

O'zbekiston Respublikasi iqtisodiyotining erkinlashuvi va islohotlarning chuqurlashuvi hamda ijtimoiy yo'naltirilgan bozor iqtisodiyotiga o'tish fan va amaliyot oldiga alohida kundalik iste'mol tovarlar bilan ta'minlash saxosida yangi vazifalar qo'yadi. Bunda bozorni yongil sanoat mahsulotlari bilan ta'minlash hozirgi kunning dolzarb muammolaridan hisoblanadi.

Prezidentimiz I.Karimov «Jahon moliyaviy-iqtisodiy inqirozi, O'zbekiston sharoitida uni bartaraf etishning yo'llari va choralari» nomli asarida jahon moliyaviy – iqtisodiy inqirozining mazmun – mohiyati, namoyon bo'lish shakllari, kelib chiqish sabablari, uning O'zbekiston iqtisodiyotiga ta'siri, mazkur inqiroz oqibatlarini oldini olish va yumshatishga asos bo'lgan omillar bayon qilib berilgan. Shuningdek, mamlakatimiz mehnatkashlari uchun g'oyat murakkab va og'ir bo'lishiga qaramay 2008 yilda erishilga ijobiy natija va yutuqlar baholanib, respublikamizdagi iqtisodiy salohiyatdan yanada kengroq foydalanish imkoniyatlari ko'rsatib berilgan. Asarda O'zbekiston uchun inqirozni bartaraf etish va johon bozoroda yangi marralarga chiqishning ishonchli yo'li safatida 2009 yilga mo'ljallangan iqtisodiy dasturning quyidagi eng muhim ustivor yo'nalishlari belgilab berilgan:

1) Mamlakatimizda qabul qilingan 2009-2012 yillarda jahon iqtisodiy inqirozi oqibatlarining oldini olish va bartaraf etish bo'yicha inqirozga qarshi dasturni amalga oshirish, shu asosda iqtisodiy o'sishning uzoq muddatli barqaror sur'atlarini va iqtisodiyotning barqaror rivojlanishini ta'minlash;

2) Tarkibiy o'zgarishlarni davom ettirish va iqtisodiyotni diversifikatsiyalash, buni birinchi navbatda, xalqaro sifat standartlariga javob beradigan, ichki va tashqi bozorlarda talab yuqori bo'lgan raqobatbardoshli maxsulotlar ishlab chiqarishga yo'naltirilgan iqtisodiyotning eng muxim tarmoqlarini modernizatsiya qilish, texnik va texnologik jixatdan qayta jixozlash yo'li bilan amalga oshirish;

3) Qishloq turmush sifatini va qiyofasini tubdan yaxshilashga, qishloq joylarida ijtimoiy va ishlab chiqarish infratuzilmasini jadal rivojlantirishga, mulkdorning, tadbirkorlik va kichik biznesning maqomi, o`rni va ahamiyatini tubdan qayta ko`rib chiqishga, fermer xo`jaligini rivojlantirishni har tomonlama qo`llab quvvatlashga yo`naltirilgan uzoq muddatli, o`zaro chuqur bog`langan chora-tadbirlar keng kompleksini amalga oshirish;

4) Axoli bandligini ta`minlash, uning turmush sifatini oshirishning eng muxim omili sifatida xizmatlar ko`rsatish soxasida va kichik biznesni jadal rivojlantirish;

5) Mamlakatni modernizatsiya qilish va aholi bandligini oshirishning eng muxim omili sifatida ishlab chiqarish va ijtimoiy infratuzilmani yanada rivojlantirish;

6) Banklar ishini yanada takomillashtirish, aholi va xo`jalik yurituvchi sub`ektlarning bo`sh pul mablag`larini tijorat banklaridagi depozitlarga jalb qilishni rag`batlantirish.

Bozor iqtisodiyoti sharoitida iste`molchilar ishlab chiqarilayotgan maxsulot sifatiga yuqori talablarni qo`ymoqda. Yuqori sifatli mahsulot ishlab chiqarishga ta`sirqiluvchi omillardan eng asosiylaridan biri – bu ishlab chiqarishga fan texnika yutuqlarini joriy etish, zamonaviy texnologiyalarni qo`llash sanaladi. Vaqt shuni ko`rsatmoqdaki, eski texnika sifatsiz maxsulotlar bilan hisoblashmaydi.

Sanoatni mexanizatsiyalashtirish va avtomatlashtirish mehnat sharoiti yaxshilanishini, og`ir qo`l mehnatini bartaraf etishga imkoniyat yaratadi. Ishlab chiqarishning texnikaviy tashkiliy va iqtisodiy tadbirlar majmuasi mavjud bo`lib, ularni joriy etish natijasida ishlab chiqarishda eng qulay ilg`or texnologik jarayonlar yuqori rentabellik , sifatli maxsulotlar ishlab chiqarish imkonini yaratib beradi. Paxta tozalash sanoati korxonalarida texnologik va tashkiliy tadbirlar ilmiy texnika yutuqlarini ishlab chiqarishga tadbiriq qilib, maxsulot ishlab chiqarishda texnik – iqtisodiy ko`rsatkichlarga ijobiy ta`sir qiladi. Qam mehnat ham ya`ni,

maxsulotlar sarf qilingan holda , yuqorisifatli maxsulotlar yetkazib berishga imkone beradi.

Ishlab chiqarishda texnikaviy tayyorlashning asosiy vazifalaridan biri texnologik jarayon tizimini tanlashdir. Texnologik tanlashda yuqori mahsulot yetkazib berish bilan birgalikda korxonada faoliyatining mezonini bo`lgan eng yuqori ko`rsatkich – iqtisodiy samaradorlik ko`zda tutilib zamonaviy bo`lgan eng yuqori ko`rsatkich – iqtisodiy samradorlik ko`zda tutilib zamonaviy loyixalash zarur bo`ladi.

Iqtisodiy samaradorlik pirovardida ijtimoiy mehnat unumdorligini o`shida namoyon bo`ladi. Demak, ijtimoiy mehnat unumdorligining darajasi butun ishlab chiqarish samaradorligining asosiy me`zonidir[20].

Ijtimoiy mehnat samaradorligi mutloq va qiyosiy iqtisodiy samaradorligini ajrata bilishi kerak. Mutloq samaradorlik har bir ob`ekt uchun yoki yangi texnika uchun alohida – alohida topilishi mumkin. Bunda sarf qilingan xarajatlarning umumiy qaytarish miqdori bilan ifodalanadi. Qiyosiy samaradorlik esa ikki va undan ortiq ishlab chiqarish yoki xo`jalik misolida bu variantlarni taqqoslash yo`li bilan aniqlanadi. Demak, qiyosiy samaradorlik bir variantning boshqa variantdan ustunligini va tanlab olingan variantning muqobilligini ko`rsatadi. Qiyosiy samaradorlik hisobiy rejalashtirish bosqichida va ko`rilayotgani ob`ektlarni loyixalashtirishda maqsadga muvofiq variantlarni tanlab olish uchun yuritiladi. Ob`ekt qurilib bitirilgandan keyingina mutloq samaradorlikni bilish mumkin.

Samaradorlikni tavsiflaydigan asosiy ko`rsatkichlar jumlasiga quyidagilarni kiritish mumkin: kiritilgan mablag`larni solishtirma birligini maxsulot tan narxi, mehnat unumdorligi, rentabellik, foyda, qo`shimcha tarifiy mablag`larning qoplanish muddati yoki samaradorlik me`yoriy koefitsienti.

Xujjatlarni qoplash muddati (T quyidagi formula bilan aniqlanadi.

$$T = \frac{K_1 - K_2}{C_1 - C_2} \quad (1)$$

$$E = \frac{C_2 - C_1}{K_1 - K_2} \quad (2)$$

bu yerda  $K_1, K_2$  - variantlarni joriy etish uchun zarur bo'lgan kapital mablag'lar miqdori.

$C_1, C_2$  - shu variantlarni joriy etganda bir ishlab chiqariladigan maxsulot tan narxi.

Kiritilgan xarajatlar kapital mablag'larning qiyosiy samaradorlikni bildiruvchi ko'rsatkich bo'lib, texnikaviy va iqtisodiy vaziyatlarni xal qilish variantlarining eng yaxshisini tanlab olishda qo'llaniladi. Keltirilgan xarajatlar quyidagi formula orqali aniqlanadi:

$$C_i + E_H K_i \rightarrow \min \text{ yoki } K_i + T_H C_i \rightarrow \min \quad (3)$$

bu yerda  $T_i$  - har variant bo'yicha sarflanadigan kapital mablag'lar.

$C_i$  - muayyan variant bo'yicha ishlab chiqariladigan maxsulot tan narxi.

$T_H$  - kapital mablag'larni me'yoriy qoplash vaqti.

$E_H$  - kapital mablag'larning samaradorlik me'yoriy koefitsienti.

Yillik iqtisodiy samaradorlik quyidagi formula yordamida aniqlanadi:

$$\mathcal{E} = (3_1 - 3_2) * A_2 \quad (4)$$

bu yerda,  $3_1, 3_2$  - eski va yangi texnikani qo'llashda bir birlik maxsulot ishlab chiqarishga to'g'ri keladigan keltirilgan xarajatlar miqdori, so'm;

$A_2$  - yangi texnikani qo'llashdagi maxsulot ishlab chiqarish hajmi, natural birlikda.

Yangi mehnat vositasini (mashina, asbob – uskuna va boshqalarni) ishlab chiqarish va undan foydalanishda olinadigan iqtisodiy samaradorlik quyidagi formula bilan aniqlanadi:

$$\mathcal{E} = \left( 3_1 \cdot \frac{\epsilon_2}{\epsilon_1} \cdot \frac{P_1 + E_H}{P_2 + E_H} + \frac{(U_1' - U_2') - E_H (K_1' - K_2')}{P_2 + E_H} - 3_2 \right) \cdot A_2 \quad (5)$$

bu yerda,  $3_1, 3_2$  - eski va yangi texnikani qo'llashda bir birlik maxsulot ishlab chiqarishga to'g'ri keladigan keltirilgan xarajatlar miqdori, so'm;

$\% \frac{6_2}{6_1}$  - bazis va yangi asbob – uskunalarning mos ravishdagi ish unumdorligi;

$\frac{P_1 + E_H}{P_2 + E_H}$  - bazis variantga solishtirilgandagi asbob - uskunalar xizmat

muddatini xisobga olish koefitsienti;

$P_1, P_2$  - ma'naviy eskirishni hisobga olganda bazis va yangi asbob-uskunani to'liq tiklashga balans qiymatidan ajratma ulushi. Agarda tiklash me'yori 16.4% ni tashkil etsa, u xolda  $0.164$ ;

$E_H$  - samaradorlik me'yoriy koefitsienti

$E_H$   $0.15$ ;

$\frac{(U'_1 - U'_2) - E_H(K'_1 - K'_2)}{P_2 + E_H}$  - bazis variantga yangisini solishtirgandagi barcha

xizmat muddatiga yo'naltirilgan kapital qo'yilmalardan iste'molchining kundalik xarajat va ajratmalaridan iste'molchi yo'naltirilgan kapital qo'yilmasi;

$K'_1, K'_2$  - bazis va yangi asbob-uskunalaridan iste'molchi yo'naltirilgan kapital qurilmasi;

$U'_1, U'_2$  - tadbiriq etilgan variantda iste'molchining bazis va yangi asbob-uskunadan foydalanganlik ekspluatatsiya xarajatlari;

$A_2$  - hisobot yilda yangi texnika orqali ishlab chiqarilgan maxsulot hajmi, natural birlikda.

Yangi yoki takomillashtirilgan mehnat predmetlarini ishlab chiqarish va ulardan foydalanishdagi, shuningdek xizmat muddati bir yildan kam bo'lgan mehnat predmetlarini ishlab chiqarish va ulardan foydalanishdagi yillik iqtisodiy samaradorlik quyidagi formula bilan hisoblanadi.

$$\mathcal{E} = \left( 3_1 \cdot \frac{Y_1}{Y_2} + \frac{(U'_1 + U'_2) - E_H(K'_2 - K'_1)}{Y_2} - 3_2 \right) \cdot A_2 \quad (6)$$

bu yerda,  $V_1, V_2$  - bir yillik maxsulot birligiga to'g'ri keluvchi bazis va yangi mehnat predmetlaridanfoydalanishdagi xarajat sarfi ulushi, natural birlikda, so'm;

Shu bilan birgalikda ishlab chiqarishga yangi texnika joriy qilinishi natijasida olinadigan tayyor mahsulotlarning sifat ko'rsatkichlarining yaxshilanishiga xam erishiladi. Bunda paxta tozalash korxonalarida asosiy ishlab chiqarish jarayonidagi asbob uskunalarni yaxshilash va uning ishchi qismlarini takomillashtirish natijasida olinadigan paxta tolasining chiqishi, sinfdan sinfga o'tishi, momiq, chigit kibi mahsulotlarning sifat ko'rsatkichlarini yaxshilanishi, erkin tola miqdorini kamayishi ro'y beradi.

Shu boisdan, yangi texnikani ishlab chiqarishga joriy etishdan olinadigan yillik iqtisodiy samaradorlikni hisoblashda to'la sifat ko'rsatkichlarini yaxshilanishda olinadigan qo'shimcha iqtisodiy samarani xam hisobga olish zarur bo'ladi.

Sifat ko'rsatkichlarini yaxshilashdan olinadigin iqtisodiy samaradorlik quyidagi formula yordamida aniqlanadi:

$$\mathcal{E}_c = (U_2^1 - U_1^1) \cdot A_2 \quad (7)$$

bu yerda,  $U_1^1$  - bazis varintdagi maxsulot narxi;

$U_2^1$  - yangi varintdagi maxsulot narxi;

$A_2$  - yangi variantda yillik maxsulot ishlab chiqarish xajmi.

Ushbu magistrlik dissertatsiyasida 2SB-10 SBO quritish barabanlari o'rniga yangi tozalash seksiyasiga ega bo'lgan quritish uskunasi etiladi. Natijada elektr energiya sarfi 2 barobar va yoqilg'i sarfi kamayadi, tazalash samaradorligi oshadi

Hisob – kitob ishlarini amalga oshirish uchun zaruriy ma'lumotlar 3.1-jadvalda keltirilgan.

## 3.1-jadval

Takomillashtirilgan asbob-uskunani ishlab chiqarishga joriy etishdan olinadigan iqtisodiy samaradorlikni hisoblash uchun zaruriy ma'lumotlar

t/r	Ko`rsatkichlar	Birlik	Variantlar bo`yicha	
			bazis	yangi
1	Yillik maxsulot ishlab chiqarish xajmi	tonna	30000	30000
2	Asbob-uskunalar soni	dona	2	2
3	Asbob-uskuna ish unumdorligi	t/soat	10	12
4	O`rnatilgan quvvat	kVt	34.0	11.0
5	Asbob-uskuna amortizatsiya ajratmalari	%	15.0	15.0
6	Kundalik tiklashga ajratmalar	%	5.0	5.0
7	Tashib keltirish va montajga ajratma	%	10.0	10.0
8	Iste`mol qilinadigan elektroenergiya 1kVt/ soatni narxi	So`m	74.0	74.0
9	O`rnatilgan quvvat uchun to`lov	So`m	12800	12800
10	Talab koefitsienti	-	0.7	0.7
11	Minimal ish xaqi miqdori	So`m	37680	37680
12	Sotsial sug`urta	%	22.0	22.0

Bazis va taklif etilayotgan variantlar bo'yicha keltirilgan va ekspluatatsiya xarajatlarini hisoblash natijalari, ming so'm.

t/r	Ko'rsatkichlar	Variantlar	
		bazis	yangi
1	Takomillashtirilguncha asbob-uskuna narxi	36116	17180
2	Asbob-uskunani toashib keltirish va o'rnatish xarajatlari	3611.6	3611.6
3	To'g'ri kapital xarajatlar	33385	14929
4	ITI lari xarajatlari	-	-
5	Asbob – uskunani yaratish bo'yicha ishlab chiqarish fondlari kapital qo'yilmalari	33385	14929
6	Asbob – uskunani tayyorlashga keltirilgan xarajatlar	44435	21137
7	Ekspluatatsiya xarajatlari, jami shu jumladan:	21718.5	11010.7
8	-amortizatsiya ajratmalari	5959.2	2834.7
9	-kundalik ta'mirlash	1986.4	944.9
10	-iste'mol qilinadigan elektro-energiya qiymati	8946.4	4473.4
11	-yoqilg'i sarfi	4826.0	2757.7

Yo'naltirilgan kapital mablag'lar miqdori bazis va tadbiq etiladigan asbob – uskunalar balans qiymatining 10 % i miqdorida olinadi:

$$K_1 = \frac{39728 \cdot 10}{100} = 3972,8 \text{ ming so'm};$$

$$K_2 = \frac{18898 \cdot 10}{100} = 1889,8 \text{ ming so'm}.$$

Olingan ma'lumotlarni formulaga qo'yib, takomillashtirilgan asbob-uskuna yilliy iqtisodiy samaradorligini hisoblaymiz:

$$\mathcal{E}_i = 44435 \cdot 1,2 \cdot 1 + \frac{(21718,5 - 11010,7) - 0,15(1889,8 - 3972,8)}{0,164 + 0,15} - 21137 = 67281,3 \text{ ming so'm}$$

## UMUMIY XULOSALAR

1. Hukumatimiz tomonidan paxta tozalash sanoatini rivojlantirish bo`yicha berilgan tavsiyalari hamda yo`l yo`riqlari asosida taxlil qilinib, magistrlik dissertatsiyasi bajarildi.
2. Chigitli paxtani quritishdagi mavjud uslub va texnik texnologiyalarning afzallik va kamchiliklari olimlar tomonidan bajarilgan ilmiy ishlarning natijalari taxlil etildi.
3. Chigitli paxtani bir va udan ortiq quritish barabanlarida quritishda sodir bo`ladigan chigitli paxtaning tabiiy ko`rsatkichlarining o`zgarishi va elektr energiyaning ortiqcha sarf harajatlari taxlil etildi va yangi quritish uskunasiga beriladigan havo haroratining optimal variantlarini taklif etildi.
4. Paxtani quritish jarayonida uning ishchi kameralarda bo`lishi va sifat ko`rsatkichlariga ta`siri o`rganib chiqildi.
5. Paxtaning quritish jarayonida uning miqdoriga qarab, namlikni olish va unig jarayonga ta`siri aniqlandi.
6. Yuqori navli chigitli paxtaning namligi 9-12 % bo`lganda uni quritish uchun quritishga tayyorlash uskunasining texnik-texnologik ko`rsatkichlari tavsiya etildi.
7. Quritish tozalash tsexida mehnatni muhofaza qilish maqsadida PTK ning quritish tozalash bo`limidagi uskunalari xavfsizligi ta`minlandi va xavfsiz ishlatish choralari ishlab chiqildi.
8. Bajarilgan ish bo`yicha quritish uskunasining texnik iqtisodiy samaradorligi hisoblandi va 67281,3 ming so`m iqtisodiy samaradorlikka erishish mumkinligi aniqlandii.

t/r	KIRISH	
1.1.	Paxta xom ashyosini quritish ob`ekti sifatida o`ziga xosligi.....	
1.2.	Paxta xom ashyosini quritish texnologiyasi, tola va chigitni sifat ko`rsatkichlar.....	
1.3.	Chigitli paxtani tozalash bo`yicha bajarilgan ilmiy ishlar.....	
1.4.	Chigitli paxtani quritish barabanlarining asosiy ko`rsatkichlarini hisobi.....	
1.5	Chigitli paxtani quritish barabanlarining asosiy turlari va o`ziga xosligi.....	
	Birinchi bob bo`yicha xulosalar	
2.1.	Chigitli paxtani quritish usullari, quritish uskunalarning klassifikatsiyasi.....	
2.2	Chigitli paxtani quritish jarayoniga tayyorlash.....	
2.3.	Tanlangan quritish uskunasini asoslash bo`yicha ilmiy tadqiqot ishlari.....	
	Bob bo`yicha xulosalar	
3.1.	Yuqori navli chigitli paxtani quritish uskunasining namlik va ifloslik bo`yicha ko`rsatkichlarini asoslash.....	
3.2.	Quritish uskunasining paxtani mayda iflosliklardan tozalash samaradorligini oshirish.....	
3.3.	Yuqori navli chigitli paxtani quritish va tozalash uskunasi.....	
3.4	Korxonaning mavjud va takomillashtirilgan texnologik jarayoni bo`yicha umumiy tozalash samaradorligini xisoblash.....	
3.5	Yuqori navli chigitli paxtani quritish va tozalash uskunasining issiqlik hisobini grafoanalitik usulda hisoblash.....	
3.6	Uskunaning texnologik parametrlarini va optimal ish rejimini tanlash.....	
3.7.	Kosonsoy PTKda quritish tozalash bo`limida uskunalar xavfsizligini ta`minlash.....	
3.8.	Takomillashtirilgan texnikani ishlab chiqarishga joriy etishdan olinadigan iqtisodiy samaradorlik.....	
	Bob bo`yicha xulosalar	
	UMUMIY XULOSALAR.....	
	FOYDALANILGAN ADABIYOTLAR RO`YXATI.....	
	ILOVALAR.....	

## FOYDALANILGAN ADABIYOTLAR RO`YXAYI

1. "Xalq so`zi gazetasi" 2013 yil, 5 aprel, 65-soni, 2-bet.
2. Karimov I. A. "Muqobil energiya manbalarini yanada rivojlantirish chora-tadbirlari to`rtisida"gi Farmoni "Xalq so`zi" gazetasining 2013 yil 1mart. Toshkent 2013y.
3. N.A.Navruzov., I.D.Madumarov., N.M.Axmatov., M.A.Axmatov., Yuqori navli paxta xom ashyosini quritish uskunasi.To`qimachilik muammolari №2/2009
4. M. Axmatov., M.A. Gapparova., N. Axmatov., N.Navruzov., Yuqori navli paxtani quritish uchun yangi quritish uskunasi. Respublika ilmiy-amaliy konferentsiya materiallari "Charb buyumlar dizayni va texnologiyasini rivojlantirish va takomillashtirish" 2008 yil 25-26 sentyabr .
5. N.M.Axmatov, N.A.Navruzov, M.A.Axmatov, M.A.Gapparova. Quritish barabanida paxta xom ashyosini mayda iflosliklardan tozalashning samarali texnologiyasini yaratish. Yosh olimlar va talabalarning Respublika ilmiy amaliy konferentsiya tezislari "Paxta tozalash, to`qimachilik, yengil va matbaa sanoati texnika va texnologiyalarining istiqbollari" 2009 yil.22-23 may, 22 b.
6. A.Sodiqov, N.Axmatov, N.Navruzov, M.Axmatov Quritish barabanlarida paxta xom ashyosidan namlikning ajratishni jadallashtirish Yosh olimlar va talabalarning Respublika ilmiy-amaliy konferentsiya tezislari. "Paxta tozalash, to`qimachilik, yengil va matbaa sanoati texnika va texnologiyalarining istiqbollari" 2009 yil.22-23 may, 24 b.
7. N.Navruzov, N.Axmatov, M.Axmatov., Barabanli quritigichlarda paxta xom ashyosini mayda iflosliklardan to`rli yuzada o`zini-o`zi tozalashning nazariy asoslari Yosh olimlar va talabalarning Respublika ilmiy amaliy konferentsiya tezislari "Paxta tozalash, to`qimachilik, yengil va matbaa sanoati texnika va texnologiyalarini yechishda yosh olimlarning ishtiroking istiqbollari" 2010 yil.21-22 may, 8 b.

8. N.Navruzov, M.Axmatov., Yuqori navli paxtan xom ashyosini quritish uskutsnasini takomillashtirish Yosh olimlar va talabalarning Respublika ilmiy amaliy konferentsiya tezislari "Paxta tozalash, to`qimachilik, yengil va matbaa sanoati texnika va texnologiyalarini yechishda yosh olimlarning ishtiroking istiqbollari" 2010 yil.21-22 may, 8 b.
9. E. Zikriyoev. Paxta iqtisodiyotimiz tayanchi. Toshkent. «Sharq» nashriyoti-matbaa kontsenri bosmaxonasi. Muloqot. 1999 y. №5 bet.16-20.
- 10.Axmatov M. Povo`o`shenie effektivnosti raboto` ustanovki dlya podgreva i sushki xlopka-so`rtsa. Diss.kand.texn.nauk. Tashkent, 1991.
- 11.Kuz min V.I. Vliyanie sushki i ochistki xlopka-so`rtsa na kachestvo volokna. Tashkent. 1974. S. 25-42.
- 12.Parpiev A.P. Osnovo` kompleksnogo resheniya problem soxraneniya kachestva volokna i povo`sheniya proizvoditel nosti pri predvaritel noy pererabotke xlopka-so`rtsa. Diss. doktora texn.nauk. Kostroma. 1990.
- 13.Usmonqulov A.K. Povo`shenie effektivnosti protsessa sushki xlopka-so`rtsa v barabannoy sushilke. Diss. kand. texn. nauk. Tashkent, 2001.
- 14.Parpiev A.P. «Izo`skanie putey intentsifikatsiami protsessa sushki xlopka so`rtsa» Kand.diss. Kostroma. 1977 g.
- 15.Bannikov G.V. «Issledovanie sushki xlopka so`rtsa v suhil kax barabannogo tipa pri yego pervichnoy obrabotke» Diss. na soisk.
- 16.Sodiqov M. «Sovershenstvovanie pitayuhix i vnutrenno`x ustroystv barabannoy sushil ki xlopka so`rtsa».
- 17.Raxmonov M. Sovershenstvovanie texnologii sushki xlopka-so`rtsa i razrabotka novoy barabannoy sushilki.Diss. k.t.n. Tashkent 1984g.
- 18.Qudratov O.Q. Sanoat ekologiyasi. Darslik. Toshkent.,2001.
- 19.Kudratov O.Q. Oxrana okrujayuhey sredoy` Tashkent. "O`qituvchi", 1995 y.
- 20.Metodicheskoe posobie "Metodo` vnedreniya novoy texnologii i raschet ekonomicheskoy effektivnosti"

21. Isaev R.A. va boshqalar “Paxta tozalash korxonalarini xo`jalik faoliyat taxlilini”.  
Toshkent, 2008 y.

22. Internet orqali foydalanilgan saytlar

1. <http://www.rusart.uz/production/>
2. [http://www.viniki.ru/catalog\\_v\\_tu.asp.50-page](http://www.viniki.ru/catalog_v_tu.asp.50-page)
3. <http://www.news.baueru.ru/theme/ecologu>.
4. <http://www.samjackson.com>
5. <http://www.cotton.com>
6. Ekologiya-novosti iz Britanii. News@brutemb.msk.ru/group/nhp2did.
7. Ekologiya priroda i okrujayuhaya sreda. [news.bauery.ru/theme/catalogy](http://news.bauery.ru/theme/catalogy)

# ILOVALAR

АНТИПЕЧАТНИКОВИТЕ ИМАК ТИТИВИСТАДИ  
ИМА ПЕРИМЕНА ТИТИВИСТАДИ АКАДЕМИА С.А.ИВАНОВИ

РГБ ОА ИСТИИТ СОЛОНОВОИ ИСТИИ

1 1 0/11 12-23

Или спрост протоните

ИЛИ 602.099-099.22

ЗАКОНИ ИЛИ ИСТИИ

ИСТИИ, СОЛОНОВОИ И ИСТИИ ИСТИИ  
ИСТИИ ИЛИ ИСТИИ ИСТИИ

ИСТИИ ИЛИ ИСТИИ - ИСТИИ ИСТИИ

ИСТИИ ИЛИ ИСТИИ

ИСТИИ ИЛИ ИСТИИ ИСТИИ ИСТИИ  
ИСТИИ ИЛИ ИСТИИ ИСТИИ

ИСТИИ - ИСТИИ

(19) SU (11)

1562639

(13) A1

(51) MPK<sup>5</sup> F26B9G'06, F26B3G'28

(12) OPISANIE IZOBRETENIYak avtorskomu svidetel  
stvu

Status: po danno'm na 28.01.2013 - net danno'xPoshlina:

(21), (22) Zayavka: **4456793,**  
**08.07.1988**

(45) Opublikovano: **07.05.1990**

(56) Spisok dokumentov,  
tsitirovanno'x v otchete opoiske:  
**Avtorskoe svidetel stvo SSSR №**  
**1128072, kl. F 26 V 3G'28, 1983.**  
**Avtorskoe svidetel stvo SSSR N**  
**1332121, kl. F 26 V 3G'28, 1985.**

(71) Zayavitel (i): **NAUCHNO-**  
**PROIZVODSTVENNOE**  
**OB`EDINENIE "VINOGRAD"**

(72) Avtor(o'): **ShEVTSOV**  
**ANATOLIY**  
**NIKOLAEVICH,ShEYKIN**  
**VIKTOR**  
**MIXAYLOVICH,SVETASHOV**  
**DMITRIY ANDREEVICH**

(54) **Solnechnaya sushil naya ustanovka**

(57) Referat:

Izobrenie mojet bo't ispol zovano v sel skom xozyaystve dlya sushki vinograda i drugix plodov. Tsel izobreniya - intensivatsiya protsessa sushki. Solnechnaya sushil naya ustanovka sodержit raspolojennuyu mejudu sushil noy kameroy 1 i akkumulyatorom 2 tepla promejutochnuyu polost 3, soobhennuyu s kameroy 1 i atmosferoy posredstvom sblokirovanno'x mejudu soboy shiberov 4 i 5 s vozmojnost yu vzaimno-obratnogo deystviya. Ustanovka takje sodержit vozduxovod 12 retsirkuliruyuhego vozduxa, odin otvodnoy truboprovod 11 kotorogo podklyuchen k akkumulyatoru 2 tepla, a drugoy truboprovod 15 - k ventilyatoru 13 cherez kalorifer 14. Geliovozduxonagrevatel 17 snabjen dopolnitel no'm akkumulyatorom tepla. 2 il.

(19) SU (sh (51) 5 F 26 V 9G'06 3G'28

6 -063@"

Sh., i.: T! i l,);L,,qVTS

ОПИСАНИЕ ИЗОБРЕТЕНИЯ

НА ВТОРОМ, К СВИДЕТЕЛЬСТВУ

ГОСУДАРСТВЕННОМУ КОМИТЕТУ

ПО ИЗОБРЕТЕНИЯМ И ОТКРЫТИЯМ

ПРИ ГКНТ СССР

1 (21) 4456 793G'24-06 (22) 08.07.88 (46) 07.05.90. Выул. N 17 (71) Научно-производственное объединение "Виноград" (72) А.Н. Шевтсов, В.М. Нейкин и Д.А. Светашов (53) 66.047.997(088.8) (56) Авторское свидетельство СССР

N 1128072, кл. F 26 V 3G'28, 1983.

Авторское свидетельство СССР

N 1332121, кл. F 26 V 3G'28, 1985. (54) СОЛНЕЧНАЯ СУШИЛЬНАЯ УСТАНОВКА (57) Изобретение м.б. исползовано в сельском хозяйстве для сушки винограда и других плодов. Т.е. изобретение - интенсификация процесса сушки.

Солнечная сушильная установка содержит расположенную между сушильной камерой 1 и аккумулятором 2 тепла промежуточную полость 3, сообщенную с камерой 1, и атмосферой посредством заблокированных между собой шиберами

4 и 5 с возможностью взаимного обратного действия. Установка также содержит воздухопровод 12 рециркулирующего воздуха, один от водного трубопровода

11 которого подключен к аккумулятору

2 тепла, а другой трубопровод 15 вЂ" к вентилятору 13 через calorifer 14;

Geliovozduxonagrevatel 17 snabjen dopolni tel no'm a kkumulyatorom t yepla .

2 il.

156 2639

Izobrenie odnositsya k sushil noy texnike, v chastnosti k ustroystvam dlya sushki vinograda i plodov s pomoh yu solnechnoy energii, i mojet bo't ispol zovano v sel skom xozyaystve dlya

5 sushki rastitel no'x materialov.

TSel yu i z obreteniya ya vlya yetsya i nt yensifikatsiya protsessa sushki.

Na Fig. 1 izobrajena solnechnaya su- 10 shil naya ustanovka, obhiy vid; na fig. 2 - razrez A-A na

fig. 1.

Solnechnaya sushil naya ustanovka soderjit sushil nuyu kameru 1, akumulyator 2 tepla, mejdu. koto'ri imeetsya promejutochnaya polost 3, soobhennaya s atmosferoy i kameroy posredstvom klapanov

4 i 5 sootvetstvenno klapano' 4 i 5 svyazano' sharnirno drug s drugom ro'chagom 6 tak, chto pri zakro'tom

-20 polojenii odnogo drugoy naxoditsya v otkro'tom polojenii ° Kamera 1 soedinena takje s naporno'm vozduxovodom 7, soedineno'm takje s vozduxovodom 8 protochnogo vozduxa, raspolojenno'm .

25 pod akkumulyatorom 2. Pereklyuchenie potoka vozduxa v kameru 1 ili v akkumu" lyator 2 osuhestvlyaetsya shiberom 9, soedineno'm s zaslonkoy 10 s vozmojnost yu vzaimno obratnogo deystviya, ustanovlennoy na otvodnom truboprovode

11 vozduxovoda 12 retsirkuliruyehogo vozduxa. Vozduxovod 12 soedinen takje ye ventilyatorom 13 cherez kalorifer 14 i drugoy otvodnoy truboprovod 15 che35 rez zaslonku 16 i s vo'xodom geliovozduxonagrevatelya 17 cherez kollektor

18, takje s vxodom geliovozduxonagrevatelya 17 cherez kollektor 19 s drosselem 20. Kollektor 19 svyazan s atmo-40 sferoy cherez drugoy drossel 21. Kamera 1 imeet shiber 22 i eksgauster

23 dlya vo'brosa v atmosferu, otrabota nnogo vozduxa. Geliovozduxonagrevatel ! 7 imeet dopolnitel no'y akkumulyator 45

24 tepla v vide sloya hebnya, raspolojennogo pod plenкой, chto pozvolyaet bolee polno ispol zovat teplo solnechnoy radiatsii.

Sushil na ya usta novka rabota yet sleduyuhim obrazom.

Dnem v solnechnuyu pogodu pri otkro'" tom drossele 21 vozdux cherez vxodnoy kollektor 19, geliovozduxonagrevatel

17, vo'xodnoy kollektor 18, pri verxnem položenii zaslonki 16 cherez otklyuchenno'y kalorifer 14, ventilyator

13 po vozduxovodu 7 pri gorizontal " nom položenii shibera 9 postupaet v kameru 1, iz kotoroy cherez vozduxovod 12, otvodnoy truboprovod 11, otkro'tuyu zaslonku 10 napravlyaetsya k vozduxovodam 8, a cherez otverstiya v nix v akkumulyator 2 tepla i cherez otkro'to'y klapan 4 v atmosferu. Pri etom chast otrabotannogo vozduxa vo'xodit v atmosferu cherez eksgauster

23. yesli v kamere 1 produkta net, to mojno osuhestvlyat predvaritel noe zapasenie energii v akkumulyatore 2 tepla Togda pri verti ka l nom položenii shibera 2 vozdux ot ventilyatora 13 napravlyaetsya k vozduxovodu 8 i cherez akkumulyator 2 tepla i klapan

4 v atmosferu, minuya kameru 1. Dnem s tsel yu povosheniya temperaturu' v kamere 1 chast otrabotavshego

vozduxa vnov retsirkuliruetsya na vxod geliovozduxonagrevatelya

17 pri otkro'tom drossele 20 i prikro'tom drossele 21.

Noch yu pri otkro'tom drossele 21, zakro'tom drossele 20, zaslonke 16 v verxnem položenii, shibere

9 v gorizontal nom položenii i pri temperature v dopol nitel nom a kkumulyatore 24 tepla vo'she, chem v akkumulyatore 2 tepla, vozdux na pra vlya yetsya v ka meru 1 i v atmosferu cherez shiber 22 i eksgauster 23, a pri temperature nije, chem v a kkumulyatore 2 tepla i pri vertikal nom položenii shibera 9 i otkro'tom klapan 5 napravlyaetsya v akkumulyator 2 tepla cherez promejutochnuyu polost 3 i klapan 5 v sushilku 1 i dalee v atmosferu cherez shiber 22 i eksgauster 23.

Rejim iskusstvennoy sushki vozmojen ta.kje pri neblagopriyatno'x pogodno'x usloviyax. V etom sluchae vklyuchaetsya kalorifer 14, v kotorom podogrevayut vozdux, iduhiy ot geliovozduxonagrevatelya 17 neposredstvenno v kameru 1 i dalee v atmosferu cherez otkro'to'y shiber 22 i eksgauster 23.

Pri etom zaslonka 16 naxoditsya v verxnem položenii.

Bolee intensivno'y rejim iskusstvennoy sushki osuhestvlyayut pri chastich" noy retsirkulyatsii otrabotavshego vozduxa. Pri etom zaslonka 16 naxoditsya v srednem položenii, a shiber 22 prikro't.

Vozdux ot geliovozduxonagrevatelya 17 smeshivaetsya s otrabotavshim, iduhim po vozduxovodu 12, truboprovodu 15, podogrevaetsya do bolee vo'sokoy temperatury, tak kak otrabotavshiy vozdux yehe

obladaet nekotoro'm

5 156 potentsialom energii sushki, i napravlyaetsya v sushilku 1 cherez ventilyator i naporno'y vozduxovod 7. Eto pozvolyaet regulirovat teplovoy rejim v kamere i, tem sa mo'm, i nt yensifi tsirovat protsess sushki. formula i zobret yeniya

Sostavitel I. Komarova

Texred M.Didik

Korrektor I. Kucheryavaya

Redaktor I. Shmakova

Zakaz 1052 Tiraj 597. Podpis noe

VNIPI Gosudarstvennogo komiteta po izobreniyam i otkro'tiyam pri GKNT SSSR

113035, Moskva, J-35, Raushskaya nab., d. 4G'5

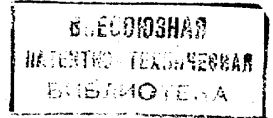
Proizvodstvenno-izdatel'skiy kombinat "Patent", r. Ujgorod, ul. Gagarina, 10!

Solnechnaya sushil'naya ustanovka, soderzhaya sushil'nuyu kameru, soobhennuyu s geliovozduxonagrevatelem i akkumulyatorom tepla cherez promejutochnuyu polost', podklyuchennuyu k atmosfere i k sushil'noy kamere posredstvom reguliruyuhix ustroystv, prichem akku" mulyator tepla podklyuchen k atmosfere cherez vozduxovod pritochnogo vozduxa, i ventilyator, otlichayushiyas'ya tem, chto, s tsel'yu intensivatsii protsessa sushki pri ispol'zovanii v kachestve reguliruyuhix ustroystv klapanov

6 nov, klapano' promejutochnoy polosti sblokirovano' mezhdu soboy s vozmozhnost'yu vzaimno obratnogo deystviya posredstvom ro'chagov, ustanovka dopolnitel'no snabjena kaloriferom i vozduxovodom retsirkuliruyuhogo vozduxa s dvumya otvodno'mi truboprovodami s zaslonkami, pervo'y iz kotor'x podklyuchen k vozduxovodu pritochnogo vozduxa, geliovozduxonagrevatel' snabjen akkumulyatorom tepla s tverdo'm napolnitelem i na vo'xode naporno'm. vozduxo" vodom s shiberom, podklyuchenno'm k promejutochnoy polosti, prichem zaslonka pervogo otvodnogo i shiber napornogo truboprovoda sblokirovano' mezhdu soboy s vozmozhnost'yu vzaimno obratnogo deystviya, ventilyator ustanovlen na 20 vo'xode iz geliovozduxonagrevatelya i podklyuchen k vozduxovodu retsirkuliruyuhogo vozduxa cherez vtoroy otvodnoy truboprovod i kalorifer.



ГОСУДАРСТВЕННЫЙ КОМИТЕТ  
ПО ИЗОБРЕТЕНИЯМ И ОТКРЫТИЯМ  
ПРИ ГИИТ СССР



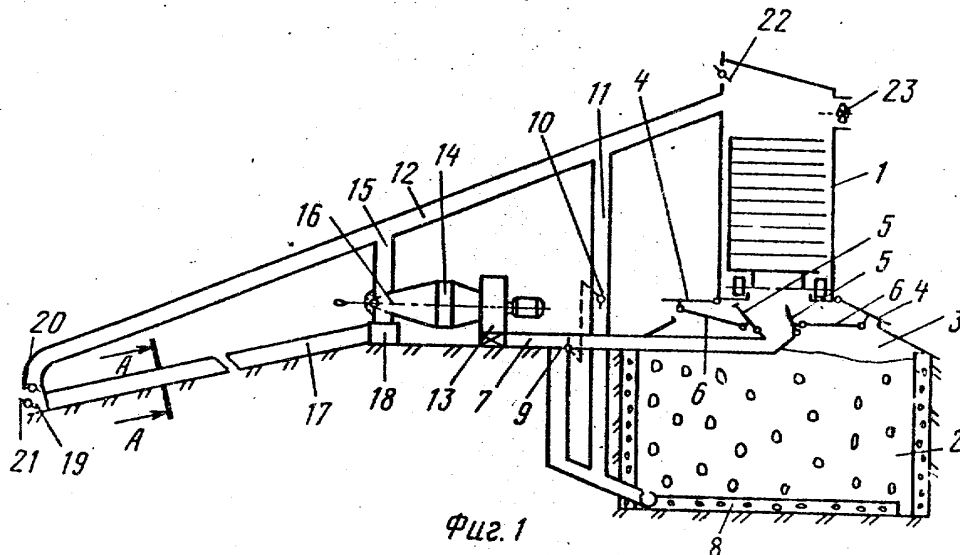
# ОПИСАНИЕ ИЗОБРЕТЕНИЯ

## К АВТОРСКОМУ СВИДЕТЕЛЬСТВУ

- (21) 4456793/24-06  
(22) 08.07.88  
(46) 07.05.90. Бюл. № 17  
(71) Научно-производственное объединение "Виноград"  
(72) А.Н. Шевцов, В.М. Шейкин и Д.А. Светашов  
(53) 66.047.997(088.8)  
(56) Авторское свидетельство СССР № 1128072, кл. F 26 B 3/28, 1983.  
Авторское свидетельство СССР № 1332121, кл. F 26 B 3/28, 1985.

- (54) СОЛНЕЧНАЯ СУШИЛЬНАЯ УСТАНОВКА  
(57) Изобретение м.б. использовано в сельском хозяйстве для сушки винограда и других плодов. Цель изобрете-

ния - интенсификация процесса сушки. Солнечная сушильная установка содержит расположенную между сушильной камерой 1 и аккумулятором 2 тепла промежуточную полость 3, сообщенную с камерой 1 и атмосферой посредством заблокированных между собой шиберов 4 и 5 с возможностью взаимно обратного действия. Установка также содержит воздухопровод 12 рециркулирующего воздуха, один отводной трубопровод 11 которого подключен к аккумулятору 2 тепла, а другой трубопровод 15 - к вентилятору 13 через калорифер 14. Гелиовоздухонагреватель 17 снабжен дополнительным аккумулятором тепла. 2 ил.



(19) **SU** (11) **1562639** **A1**

Изобретение относится к сушильной технике, в частности к устройствам для сушки винограда и плодов с помощью солнечной энергии, и может быть использовано в сельском хозяйстве для сушки растительных материалов.

Целью изобретения является интенсификация процесса сушки.

На фиг. 1 изображена солнечная сушильная установка, общий вид; на фиг. 2 - разрез А-А на фиг. 1.

Солнечная сушильная установка содержит сушильную камеру 1, аккумулятор 2 тепла, между которыми имеется промежуточная полость 3, сообщенная с атмосферой и камерой посредством клапанов 4 и 5 соответственно. Клапаны 4 и 5 связаны шарнирно друг с другом рычагом 6 так, что при закрытом положении одного другой находится в открытом положении. Камера 1 соединена также с напорным воздухопроводом 7, соединенным также с воздухопроводом 8 проточного воздуха, расположенным под аккумулятором 2. Переключение потока воздуха в камеру 1 или в аккумулятор 2 осуществляется шибером 9, соединенным с заслонкой 10 с возможностью взаимно обратного действия, установленной на отводном трубопроводе 11 воздухопровода 12 рециркулирующего воздуха. Воздуховод 12 соединен также с вентилятором 13 через калорифер 14 и другой отводной трубопровод 15 через заслонку 16 и с выходом гелиовоздухонагревателя 17 через коллектор 18, также с входом гелиовоздухонагревателя 17 через коллектор 19 с дросселем 20. Коллектор 19 связан с атмосферой через другой дроссель 21. Камера 1 имеет шибер 22 и эксгаустер 23 для выброса в атмосферу отработанного воздуха. Гелиовоздухонагреватель 17 имеет дополнительный аккумулятор 24 тепла в виде слоя щебня, расположенного под пленкой, что позволяет более полно использовать тепло солнечной радиации.

Сушильная установка работает следующим образом.

Днем в солнечную погоду при открытом дросселе 21 воздух через входной коллектор 19, гелиовоздухонагреватель 17, выходной коллектор 18, при верхнем положении заслонки 16 через открытый калорифер 14, вентилятор 13 по воздухопроводу 7 при горизонтальном положении шибера 9 поступает в

камеру 1, из которой через воздухопровод 12, отводной трубопровод 11, открытую заслонку 10 направляется к воздуховодам 8, а через отверстия в них - в аккумулятор 2 тепла и через открытый клапан 4 в атмосферу. При этом часть отработанного воздуха выходит в атмосферу через эксгаустер 23. Если в камере 1 продукта нет, то можно осуществлять предварительное запасание энергии в аккумуляторе 2 тепла. Тогда при вертикальном положении шибера 2 воздух от вентилятора 13 направляется к воздухопроводу 8 и через аккумулятор 2 тепла и клапан 4 в атмосферу, минуя камеру 1. Днем с целью повышения температуры в камере 1 часть отработанного воздуха вновь рециркулируется на вход гелиовоздухонагревателя 17 при открытом дросселе 20 и прикрытом дросселе 21. Ночью при открытом дросселе 21, закрытом дросселе 20, заслонке 16 в верхнем положении, шибере 9 в горизонтальном положении и при температуре в дополнительном аккумуляторе 24 тепла выше, чем в аккумуляторе 2 тепла, воздух направляется в камеру 1 и в атмосферу через шибер 22 и эксгаустер 23, а при температуре ниже, чем в аккумуляторе 2 тепла и при вертикальном положении шибера 9 и открытом клапане 5 направляется в аккумулятор 2 тепла через промежуточную полость 3 и клапан 5 в сушилку 1 и далее в атмосферу через шибер 22 и эксгаустер 23.

Режим искусственной сушки возможен также при неблагоприятных погодных условиях. В этом случае включается калорифер 14, в котором подогревают воздух, идущий от гелиовоздухонагревателя 17 непосредственно в камеру 1 и далее в атмосферу через открытый шибер 22 и эксгаустер 23. При этом заслонка 16 находится в верхнем положении.

Более интенсивный режим искусственной сушки осуществляют при частичной рециркуляции отработанного воздуха. При этом заслонка 16 находится в среднем положении, а шибер 22 прикрыт. Воздух от гелиовоздухонагревателя 17 смешивается с отработанным, идущим по воздухопроводу 12, трубопроводу 15, подогревается до более высокой температуры, так как отработанный воздух еще обладает некоторым

