

ТОШКЕНТ АХБОРОТ ТЕХНОЛОГИЯЛАРИ УНИВЕРСИТЕТИ
ҲУЗУРИДАГИ ИЛМий ДАРАЖАЛАР БЕРУВЧИ
DSc.28.12.2017.Т.07.02 РАҚАМЛИ ИЛМий КЕНГАШ

ТОШКЕНТ АХБОРОТ ТЕХНОЛОГИЯЛАРИ УНИВЕРСИТЕТИ

АБДУЖАППАРОВА МУБАРАК БАЛТАБАЕВНА

ТЕЛЕКОММУНИКАЦИЯ ТАРМОҒИНИНГ КЕНГ ПОЛОСАЛИ
ИМКОНийЛИГИ ЎТКАЗУВЧАНЛИК ҚОБИЛИЯТИНИ БАҲОЛАШ
УСУЛИ

05.04.01 – Телекоммуникация ва компьютер тизимлари,
Телекоммуникация тармоқлари ва қурилмалари. Ахборотни тақсимлаш

ТЕХНИКА ФАНЛАР БЎЙИЧА ФАЛСАФА ДОКТОРИ (PhD)
ДИССЕРТАЦИЯСИ АВТОРЕФЕРАТИ

Тошкент – 2018

**Техника фанлари бўйича фалсафа доктори (PhD) диссертацияси
автореферати мундарижаси**

**Оглавление автореферата диссертации доктора философии (PhD)
по техническим наукам**

**Contents of dissertation abstract of the doctor of philosophy (PhD)
on technical sciences**

Абдужаппарова Мубарак Балтабаевна

Телекоммуникация тармоғининг кенг полосали имконийлиги

ўтказувчанлик қобилиятини баҳолаш усули 3

Абдужаппарова Мубарак Балтабаевна

Разработка метода оценки пропускной способности широкополосного
доступа телекоммуникационной сети 20

Abdujapparova Mubarak Baltabaevna

Designing method of broadband access throughput evaluation of
telecommunication network 36

Эълон қилинган ишлар руйхати

Список опубликованных работ

List of published works. 40

**ТОШКЕНТ АХБОРОТ ТЕХНОЛОГИЯЛАРИ УНИВЕРСИТЕТИ
ҲУЗУРИДАГИ ИЛМИЙ ДАРАЖАЛАР БЕРУВЧИ
DSc.28.12.2017.Т.07.02 РАҚАМЛИ ИЛМИЙ КЕНГАШ**

ТОШКЕНТ АХБОРОТ ТЕХНОЛОГИЯЛАРИ УНИВЕРСИТЕТИ

АБДУЖАППАРОВА МУБАРАК БАЛТАБАЕВНА

**ТЕЛЕКОММУНИКАЦИЯ ТАРМОҒИНИНГ КЕНГ ПОЛОСАЛИ
ИМКОНЙЛИГИ ЎТКАЗУВЧАНЛИК ҚОБИЛИЯТИНИ
БАҲОЛАШ УСУЛИ**

05.04.01 - Телекоммуникация ва компьютер тизимлари, Телекоммуникация тармоқлари ва қурилмалари. Ахборотни тақсимлаш

**ТЕХНИКА ФАНЛАРИ БЎЙИЧА ФАЛСАФА ДОКТОРИ (PhD)
ДИССЕРТАЦИЯСИ АВТОРЕФЕРАТИ**

Тошкент – 2018

Фалсафа доктори (PhD) диссертацияси мавзуси Ўзбекистон Республикаси Вазирлар Маҳкамаси ҳузуридаги Олий аттестация комиссиясида В2017.4.PhD/T520 рақам билан рўйхатга олинган.

Докторлик диссертация Тошкент ахборот технологиялари университетида бажарилган.

Диссертация автореферати уч тилда (ўзбек, рус, инглиз (резюме)) Илмий кенгаш веб-саҳифасида (www.tuit.uz) ва “Ziyonet” Ахборот таълим порталида (www.ziyonet.uz) жойлаштирилган.

Илмий раҳбар:

Халиков Абдулхак Абдулхаирович
техника фанлар доктори, профессор

Расмий оппонентлар:

Сиддиков Илхомжон Хакимович
техника фанлар доктори, профессор

Ходжаев Надир Садикович
техника фанлари номзоди, доцент

Етакчи ташкилот:

«UZTELECOM» акциядорлик компанияси

Диссертация ҳимояси Тошкент ахборот технологиялари университети ҳузуридаги DSc. 28.12.2017.Т.07.02 Илмий кенгашнинг 2018 йил “___” _____ соат _____⁰⁰ даги мажлисида бўлиб ўтади. (Манзил: 100202, Тошкент шаҳри, Амир Темур кўчаси, 108-уй.)
Тел: (99871) 238-64-43, факс: (99871) 238-65-52, e-mail: tuit@tuit.uz).

Диссертация билан Тошкент ахборот технологиялари университети Ахборот-ресурс марказида танишиш мумкин. (___ рақам билан рўйхатга олинган). (Манзил: 100202, Тошкент шаҳри, Амир Темур кўчаси, 108-уй. Тел: (99871) 238-64-44).

Диссертация автореферати 2018 йил “___” _____ да тарқатилди.
(2018 йил “___” _____ даги ___ рақамли реестр баённомаси)

Р.Н.Усманов

Илмий даражалар берувчи илмий кенгаш раиси, т.ф.д., профессор

Б.Н. Рахимов

Илмий даражалар берувчи илмий кенгаш илмий котиби, т.ф.д., доцент

М.М.Мусаев

Илмий даражалар берувчи илмий кенгаш қошидаги илмий семинар раиси, т.ф.д., профессор

КИРИШ (фалсафа доктори (PhD) диссертациясининг аннотацияси)

Диссертация мавзусини долзарблиги ва зарурати. Жаҳонда замонавий телекоммуникация соҳаси тез суръатларда ўсиши, технологияларининг ривожланиш даражаси, мультисервис хизматлари бозори йўналишидаги ўсиши, жумладан, янги телекоммуникация ва ахборот технологияларини қўлланилиши ва уларни конвергенциялаш имкониятларига алоҳида эътибор қаратилмоқда. Ривожланган мамлакатларда, жумладан, АҚШ, Буюк Британия, Нидерландия, Германия, Швеция, Франция, Жанубий Корея, Хиндистон, Россия ва бошқа мамлакатларда пакетли оптик кириш тармоқларини ҳисоблаш, кириш тармоғини такомиллаштириш, Интернетга юқори тезликда кириш, IP-телевидение ва телефон алоқасини тақдим этувчи Triple Play-хизматлар модели ва алоқа каналининг янада кенгроқ полосага талаби оширишига катта эътибор қаратилмоқда. Шу жиҳатдан телекоммуникация тармоқларининг кенг полосали кириш имконийлигининг (тармоғининг) ўтказувчанлик қобилятини баҳолаш усулларини ишлаб чиқишга алоҳида эътибор қаратилмоқда.

Жаҳонда ахборот ва коммуникацион технологияларни ривожлантиришга, телекоммуникация тармоқларининг кенг полосали кириш тармоғининг ўтказувчанлик қобилятини баҳолаш усулларини ишлаб чиқишда телетрафика назариясида ечиладиган масалалар, йўқотишлар кам эҳтимолликлар билан ўтказилиш ва элементларининг ўтказувчанлик қобиляти нутқни юқори сифат билан узатиш илмий асослари яратилмоқда. Ушбу йўналишда абонент тармоғи кириш тармоқлари муаммоларини ва кенг полосали кириш тармоқларини жорий этиш учун уларни ривожлантириш йўллари такомиллаштириш, кириш тармоғининг ўтказувчанлик қобилятини баҳолашнинг математик моделини ишлаб чиқиш, кенг полосали абонент кириш тармоғининг ўтказувчанлик қобилятини баҳолаш усулини ишлаб чиқиш, уларнинг танланган телетрафика математик моделига мос бўлган танлашни автоматлаштирилган усулини ишлаб чиқиш, кенг полосали абонент кириш тармоғининг ўтказувчанлик қобилятини ҳисоблаш ва баҳолаш алгоритми билан мослаштиришни амалга ошириш муҳим вазифалардан бири ҳисобланади.

Республикамизда ахборотлаштиришни ривожлантиришга, чекка туманлар аҳолисининг ҳам кенг полосали интернетдан фойдаланишини оширишга алоҳида эътибор қаратилиб, жумладан, маълумотлар узатиш тезлигига мувофиқ хизматлар кўрсатиш сифатини, оператор ва провайдерга боғлиқ бўлган сабабларга кўра маълумотлар узатиш ускунасининг нормативдан ортиқ тўхталиши давомийлигини, узилишлар, тўхталишларга олиб келган телекоммуникация тармоқларини техник эксплуатация қилишга оид чора-тадбирлар амалга оширилмоқда. 2017-2021 йилларда Ўзбекистон Республикасини янада ривожланиш бўйича Ҳаракатлар стратегиясида, жумладан «...Интернет тармоғи орқали эркин қириладиган базани яратиш, ...Республика аҳолисининг юқори тезликда Интернетга уланиши,

...телекоммуникация тизимини кенг кўламда модернизация қилиш...»¹ вазифалари белгилаб берилган. Мазкур вазифаларни амалга оширишда, жумладан телекоммуникация тармоқларининг магистрал ва абонент майдонларида ўтказувчанлик қобилиятини оширувчи талабларининг ўзгариш тенденцияларини ҳисобга олган ҳолда абонент кириш тармоғининг математик моделини ишлаб чиқиш, мультиплексорнинг уч сатҳли модели асосида кириш коммутатори ва агрегация сатҳи коммутаторининг ўтказувчанлик қобилиятини баҳолаш усулини ишлаб чиқиш, тадқиқот қилинган оптик кириш тармоғининг модели ва кириш тармоқларига абонентлар уланиш схемаларини ишлаб чиқиш, оптик киришни режалаштириш учун тармоқни модернизациялашда кенг полосали кириш тармоғи технологияларини танлашни автоматлаштириш муҳим вазифалардан бири ҳисобланади.

Ўзбекистон Республикаси Президентининг 2017 йил 7 февралдаги ПФ-4947-сон «Ўзбекистон Республикасини янада ривожлантириш бўйича Ҳаракатлар стратегияси тўғрисида»ги Фармони, 2018 йил 19 февралдаги ПФ-5349-сон «Ахборот технологиялари ва коммуникациялари соҳасини янада такомиллаштириш чора-тадбирлари тўғрисида» Фармони, 2017 йил 29 августдаги ПҚ-3245-сон «Ахборот-коммуникация технологиялари соҳасида лойиҳа бошқаруви тизимини янада такомиллаштириш чора-тадбирлари тўғрисида»ги Қарори, Вазирлар Маҳкамасининг 2018 йил 7 мартдаги 185-сон «Алоқа, ахборотлаштириш ва телекоммуникация хизматлари сифатини янада яхшилашга доир чора-тадбирлар тўғрисида»ги Қарори ҳамда мазкур фаолиятга тегишли меъёрий-ҳуқуқий ҳужжатларда белгиланган вазифаларни амалга оширишга ушбу диссертация тадқиқоти муайян даражада хизмат қилади.

Тадқиқотнинг республика фан ва технологиялари ривожланишининг устувор йўналишларига мослиги. Мазкур тадқиқот республика фан ва технологиялар ривожланишининг IV. «Ахборотлаштириш ва ахборот-коммуникация технологияларини ривожлантириш» устувор йўналиши доирасида бажарилган.

Муаммони ўрганилганлик даражаси. Сўнгги йилларда кенгполосали абонент кириш тармоғининг ўтказувчанлик қобилиятини ҳисоблаш, баҳолаш алгоритми ва усулларини ишлаб чиқиш бўйича илмий тадқиқотлар ўтказилган ҳамда етарли даражада назарий ва амалий натижалар олинган. Жумладан, хорижий олимлардан S.Anick (АҚШ), D.Mitra (АҚШ), M.Sondhi (АҚШ), Z.Cao (АҚШ), E.Zegura (АҚШ), O.Osterbo (АҚШ), K.Xiong (АҚШ), H.Perros (Ангилия), Guerin (АҚШ), Ahmadi (АҚШ), J.Cho (АҚШ) ва L.G.Kazovsky (АҚШ) ва Россиялик олимлар: Н.Соколов, Б.С.Гольдштейн, Р.Р.Убайдуллаев, Н.Н.Слепов, И.Г.Бакланов ва бошқаларнинг ишларида кўриб чиқилган.

¹ Ўзбекистон Республикаси Президентининг 2017 йил 7 февралдаги ПФ-4947-сон «Ўзбекистон Республикасини янада ривожлантириш бўйича Ҳаракатлар стратегияси тўғрисида»ги Фармони.

Ўзбекистонда оптик технологиялар асосида кириш тармоғининг лойиҳалаш жараёни усуллари ва оптимизациялаш алгоритмларини такомиллаштириш ва автоматлаштириш куйидаги олимлар илмий ишларида кўриб чиқилган, жумладан, Д.А.Абдуллаев, А.А.Халиков, Т.Н.Нишанбаев, А.В.Сон, И.Р.Берганов, Р.И.Исаев, А.Э.Аллаев, А.М.Эшмурадов, С.А.Садчикова, С.С.Парсиев ва бошқалар катта ҳисса қўшганлар.

Бироқ, ҳозирги кунда кириш тармоғининг ўтказувчанлик қобилиятини баҳолашнинг математик модели, кенг полосали абонент кириш тармоғининг ўтказувчанлик қобилиятини баҳолаш усули, кенг полосали абонент кириш тармоғи технологиясини танлашни автоматлаштирилган усуллари, кенг полосали абонент кириш тармоғининг ўтказувчанлик қобилиятини ҳисоблаш ва баҳолаш алгоритмларини ишлаб чиқишга бағишланган илмий изланишлар етарли даражада ўрганилмаган.

Диссертация тадқиқотининг диссертация бажарилган олий таълим муассасасининг илмий-тадқиқот ишлари режалари билан боғлиқлиги. Диссертация тадқиқоти Тошкент ахборот технологиялари университетининг илмий-тадқиқот ишлари режасининг №А5-023-сон «Ўзбекистон телекоммуникация тармоғининг оптик кириш сатҳини режалаштириш усулини ишлаб чиқиш ва тадқиқотлаш» (2012-2014) мавзусидаги лойиҳаси доирасида бажарилган.

Тадқиқотнинг мақсади телекоммуникация тармоқларининг кенг полосали абонент кириш тармоғи ўтказувчанлик қобилиятини баҳолаш усули ва унинг функционал характеристикаларини ишлаб чиқишдан иборат.

Тадқиқотнинг вазифалари:

Ўзбекистон Республикасида мавжуд абонент кириш тармоқлари муаммоларини ва кенг полосали кириш тармоқларини жорий этиш учун уларни ривожлантириш йўлларини тадқиқ қилиш;

кириш тармоғининг ўтказувчанлик қобилиятини баҳолашнинг математик моделини ишлаб чиқиш;

кенг полосали абонент кириш тармоғининг ўтказувчанлик қобилиятини баҳолаш усулини ишлаб чиқиш;

кенг полосали абонент кириш тармоғи технологиясини танлашни автоматлаштирилган усулини ишлаб чиқиш;

кенг полосали абонент кириш тармоғининг ўтказувчанлик қобилиятини ҳисоблаш ва баҳолаш алгоритми ва дастурини ишлаб чиқиш.

Тадқиқотнинг объекти сифатида мультисервиси тармоқ инфратузилмасининг таркибий қисмини ташкил этувчи кенг полосали оптик кириш тармоқлари олинган.

Тадқиқотнинг предмети кенг полосали абонент киришнинг ўтказувчанлик қобилиятини баҳолаш усули, математик модел, аналитик алгоритмлар ва алгоритмик-дастурий воситалар ташкил этади.

Тадқиқотнинг усуллари. Тадқиқот жараёнида математик ва сонли моделлаштириш, телетрафика назарияси усуллари, эҳтимоллар назарияси ва математик статистика, ҳисоблаш математикаси, тизимли дастурлаш технологияси ва ҳисоблаш тажрибаси усуллари ва алгоритмларидан

фойдаланилган.

Тадқиқотнинг илмий янгилиги қуйидагилардан иборат:

абонентларнинг замонавий кенг полосали кириш тармоқларида ўтказувчанлик қобилятига талабларининг ўзгариш тенденцияларини ҳисобга олган ҳолда абонент кириш тармоғининг математик модели ишлаб чиқилган;

мультиплексорнинг уч сатҳли модели асосида кириш коммутатори ва агрегация сатҳи коммутаторининг ўтказувчанлик қобилятини баҳолаш усули ишлаб чиқилган;

кенг полосали абонент кириш тармоғининг ўтказувчанлик қобилятини баҳолаш алгоритми кенг полосали киришда қўлланиладиган FTTB, FTTH ва FTTC технологияларни танлаш орқали ишлаб чиқилган;

тадқиқот қилинган оптик кириш тармоғининг модели ва кириш тармоқларига абонентларни уланиш схемалари ишлаб чиқилган.

Тадқиқотнинг амалий натижалари қуйидагилардан иборат:

кенг полосали абонент кириш тармоғининг ўтказувчанлик қобилятини ҳисоблаш ва баҳолаш дастури ўтказувчанлик қобилятини баҳолаш алгоритми асосида ишлаб чиқилган.

кенг полосали кириш тармоғининг ўтказувчанлик қобилятини ҳисоблаш ва баҳолаш усулида ҳисоблаш натижалари асосида FTTx (Fiber – to –the «x») архитектурали кенг полосали киришнинг ўтказувчанлик қобилятини баҳолаш ишлаб чиқилган;

кенг полосали абонент кириш тармоғининг ўтказувчанлик қобилятини ҳисоблаш ва баҳолаш асосида Ўзбекистон шароитларида FTTC технологияси танлаб олинганда, маълумотлар узатиш максимал тезлиги чекланиши бўйича 5 Мбит/с ва абонентнинг кириш узелидан максимал узоқликда 500 м дан 1500 м гача жойлаштириш тизими ишлаб чиқилган.

Тадқиқот натижаларининг ишончлилиги. Тадқиқот натижаларининг ишончлилиги абонентларнинг кириш тармоқлари ўтказувчанлик қобилятига талабларининг ўзгариш тенденцияларини ҳисобга олган ҳолда абонент кириш тармоғининг математик модели, кириш коммутатори ва агрегация сатҳи коммутаторининг ўтказувчанлик қобилятини баҳолаш усули орқали ишлаб чиқилган мультиплексорнинг уч сатҳли модели ва кенг полосали киришда қўлланиладиган FTTB, FTTH ва FTTC технологияларни танлаш усули ва ишлаб чиқилган дастурий таъминот билан изоҳланади.

Тадқиқот натижаларининг илмий ва амалий аҳамияти. Тадқиқот натижаларининг илмий аҳамияти абонентларни кириш узелидан берилган узоқ масофадаги абонентларнинг кириш тармоқлари ўтказувчанлик қобиляти талабларининг ўзгариш тенденцияларига боғлиқ ҳолда ишлаб чиқилган модель, усул, алгоритмлар ва дастурий мажмуа кенг полосали кириш технологияларини танлашни автоматлаштириш ва унификациялашга имкон яратиш, кенг полосали кириш тармоқларини лойиҳалашда самарадор жараёни таъминлаш учун хизмат қилиши билан изоҳланади.

тадқиқот натижаларининг амалий аҳамияти кенг полосали кириш тармоқларини лойиҳалаштириш ва фойдаланиш жараёнида ишлатиш

самарадорлигини ошириш, янги кириш узели жойлашувини танлаш, тармоқ фаол элементларининг танланган параметрларида ва кенг полосали кириш тезлигини баҳолашни самарадор жараёнларни таъминлаш учун хизмат қилиши билан изоҳланади.

Тадқиқот натижаларининг жорий қилиниши. Кенг полосали кириш тармоғининг ўтказувчанлик қобилиятини ҳисоблаш ва баҳолаш усули ва алгоритми бўйича олинган натижалар асосида:

абонентларнинг замонавий кенг полосали кириш тармоқларини ўтказувчанлик қобилияти талабларининг тенденцияларини ўзгаришига асосланган абонент кириш тармоғининг математик модели “Ўзбектелеком” АКнинг “Телекоммуникация транспорт тармоғи” филиалининг амалий фаолиятига жорий этилган (Ахборот технологиялари ва коммуникацияларни ривожлантириш вазирлигининг 2018 йил 19 октябрдаги 33-8/7820-сон маълумотномаси). Натижада яратилган модел тармоқнинг фаол элементларининг оптимал характеристикаларини ўтказувчанлик қобилиятининг минимал кўрсаткичи бўйича ҳисоблаш имкони яратилган;

кенг полосали кириш тармоғининг ўтказувчанлик қобилиятини ҳисоблаш, баҳолаш усул ва алгоритми асосида ишлаб чиқилган дастурий мажмуа “Ўзбектелеком” АКнинг “Телекоммуникация транспорт тармоғи” филиалининг амалий фаолиятига жорий қилинган (Ахборот технологиялари ва коммуникацияларни ривожлантириш вазирлигининг 2018 йил 19 октябрдаги 33-8/7820-сон маълумотномаси). Натижада тармоқдаги фаол элементларининг танланган параметрларида ва кенг полосали кириш тезлигини баҳолашни белгиланган меъёрида технологияларини танлашни автоматлаштириш имкони яратилган;

мультиплексорнинг уч сатҳли модели асосида кириш коммутатори ва агрегация сатҳи коммутаторининг ўтказувчанлик қобилиятини баҳолаш усули “East Telecom” ОАЖ амалий фаолиятига жорий қилинган (Ахборот технологиялари ва коммуникацияларни ривожлантириш вазирлигининг 2018 йил 19 октябрдаги 33-8/7820-сон маълумотномаси). Натижада кириш янги узелларини жойлаштириш нуқтасини аниқлаш, ҳар бир кириш узелида жойлашган ускуналар характеристикаларини ҳисоблаш, абонентларни кенг полосали кириш билан таъминлаш учун алоқа линияларининг зарурий ўтказувчанлик қобилиятини ҳамда абонентларга хизмат кўрсатишда оптимал технологияни танлаш, “минимал ўтказувчанлик қобилияти/қурилманинг минимал баҳоси” баҳолаш мезони бўйича кенг полосали кириш тармоғи хизматларини жорий этишни осонлаштириш имкони яратилган.

Тадқиқот натижаларининг апробацияси. Мазкур тадқиқот натижалари 10 та илмий-амалий конференцияда, шу жумладан, 4 та халқаро конференция ва 6 та Республика илмий-амалий конференциясида апробациядан ўтди.

Тадқиқотлар натижаларининг эълон қилиниши. Диссертация мавзуси бўйича 18 та илмий иш, шу жумладан хорижий журналларда 1 та мақола, 4 та – республика миқёсидаги журналда чоп этилган, шу билан бирга ЭҲМ учун битта дастурнинг гувоҳномаси мавжуд.

Диссертациянинг тузилиши ва ҳажми. Диссертация кириш, тўртта боб, хулоса, фойдаланилган адабиётлар рўйхати, нашр этилган ишлар рўйхати ва иловалардан иборат. Диссертациянинг ҳажми 118 саҳифани ташкил этади.

ДИССЕРТАЦИЯНИНГ АСОСИЙ МАЗМУНИ

Кириш қисмида диссертация мавзусининг долзарблиги ва зарурияти асосланган, тадқиқотнинг Ўзбекистон Республикаси фан ва технологиялари тараққиётининг устувор йўналишларига мослиги кўрсатилган, тадқиқотнинг мақсад ва вазифалари белгилаб олинган ҳамда тадқиқот объекти ва предмети аниқланган, олинган натижаларнинг ишончлилиги асослаб берилган, уларнинг назарий ва амалий аҳамияти очиб берилган, тадқиқот натижаларини амалда жорий қилиш ҳолати, нашр этилган ишлар ва диссертациянинг тузилиши бўйича маълумотлар келтирилган.

Диссертациянинг **“Телекоммуникация тармоғининг кенг полосали кириш технологиялари ва ўтказувчанлик қобилятини баҳолаш усулларининг обзори”** деб номланган биринчи бобида оптик кириш тармоғида қўлланиладиган технологиялар обзори ва унинг ўтказувчанлик қобилятини баҳолаш усулларининг таҳлили келтирилади. Ўзбекистон Республикасининг мавжуд кириш тармоқлари ҳолати, уларнинг дунё ҳамжамиятида ва хусусан, Ўзбекистонда ривожланиш тамойиллари, уларни ривожлантиришнинг шарт-шароитлари қаралади. Пакетли оптик кириш тармоқларини ҳисоблашнинг асосий усуллари, айнан, кўп манбалардан маълумотлар билан ишлашнинг стохастик назарияси асосида, пакетли тармоқ учун биринчи ва иккинчи Эрланг формулалари асосида ва муҳандислик услубияти асосидаги ҳисоблаш усуллари кўрилган. Бобда масаланинг умумий қўйилиши келтирилган.

Ўзбекистондаги телекоммуникация тармоқларида оммавий ҳолларда телефон алоқаси учун хос тамойилларда лойиҳаланган ва қурилган кириш тармоқлари қўлланилади. Мос равишда, ўтказиш полосаси тонал частота (ТЧ) каналига қўйиладиган талаблар билан аниқланган. Шаҳар телефон тармоғи учун (ШТТ) учун кириш тармоғининг намунавий структураси қуйидаги элементлардан иборат: абонент комплекти (АК), коммутация станцияси кросси, кабел тақсимланадиган шкаф (ТШ), тақсимловчи қутича (ТҚ) ва телефон аппарати (ТА).

Ўзбекистондаги кириш тармоқлари структуравий характеристикаларининг формал таҳлили қуйидаги хулосага олиб келади: нисбатан қисқароқ (кўпчилик МДХ мамлакатларида) абонент линиялари (АЛ) xDSL туридаги ва бошқа замонавий техник воситаларни нисбатан осон қўллаш имконини беради, лекин аксарият ҳолда абонент кабелларидан фойдаланиш шароитлари ТЧ каналига қараганда кенгроқ ўтказиш полосасини талаб қилувчи кенг полосали сигнални узатиш учун керакли характеристикаларни берилган нормаларда сақлаш имконини бермайди. ТШ ва ТҚ ларида кабел толаларини кроссировка қилиш қурилмалари

узатилаётган сигналларга (айниқса ТЧ канал ўтказиш полосасидан ташқаридаги сигналларга) хатолик киритади.

Кириш тармоқларини куришда ШТТ ларда кўпжуфтли кабеллардан ва ҚТТ ларда ҳаво занжирларини қўлланиш узок даври тугади. Ҳозирги кунда телекоммуникация Операторига кириш тармоғини такомиллаштириш учун турли технологияларни қўллашга имконият мавжуд. Барча технологияларни учта гуруҳга ажратиш мумкин: симли, симсиз ва комбинацияланган.

Бугунги кунда операторларга узатиш муҳити орқали уч хизматни - Интернетга юқори тезликдаги кириш, IP-телевидение ва телефон алоқасини тақдим этувчи Triple Play-хизматлар модели устувордир. Янги технологиялар алоқа каналининг янада кенгрок полосасини талаб қилади.

Оммавий фойдаланиладиган алоқа тармоқларини куришни трафик каналлари зарурий ресурсини аниқлаш мақсадида ўтказиш қобилиятини ҳисоблаш ва телекоммуникацион қурилмалар ҳажмини минималлаштириш асосида оптималлаштириш – булар телетрафика назариясида анъанавий ечиладиган масалалардир. Телефон алоқа тармоғининг ва унинг алоҳида элементларининг ўтказувчанлик қобилияти нутқни юқори сифат билан узатиш шартларини бажаришда чақириклар бўйича берилган эҳтимолликдаги йўқотишлар билан ўтказилиши мумкин бўлган юклама жадаллиги билан белгиланади.

Абонент кириш тармоғининг ўтказувчанлик қобилиятини ва ишлатиладиган технологиялар ҳажмини баҳолаш учун назарий ва муҳандислик усуллар қўлланилади. Назарий усул кейинчалик батафсил муҳандислик усулари ёрдамида аниқлаштириладиган кириш тармоқ участкаси параметрларини оператив баҳолашга имкон беради.

Турли хилдаги трафик тармоқлари характеристикаларини тадқиқ қилиш назарий усулларида бир нечта ёндашувлар маълум. Уларнинг кўпчилиги мураккаб бўлиб, юқори ҳисоблаш қувватлариги талаб қилади. Марков занжирлари усули бунга мисолдир.

Кенг полосали кириш тармоғининг ўтказувчанлик қобилиятини ҳисоблаш усуллариининг ўтказилган таърифи оптик кириш тармоғи фаол элементлари параметрларини ҳисоблаш учун учта истикболли усулни аниқлашга имкон берди – бир нечта манбалардан маълумотлар билан ишлаш стохастик модели, асинхрон IP тармоқлар параметрларини Эрланг формулаларини қўллаш асосида ҳисоблаш усули, муҳандислик усуллари.

Бир нечта манбалардан маълумотлар билан ишлаш стохастик модели жиддий камчиликка эга – у компьютер тармоқларидаги трафикни (Интернет-трафикни) қайта ишлашга ярайди, аммо кириш тармоғи таъминлаши лозим бўлган реал вақт қўлланишлари (телефония, видео чақирик, видео-конференц-алоқа) трафигини ҳисобга олмайди. Мазкур моделни қўллаб оптимал ўтказувчанлик қобилияти кўрсаткичи асосида тармоқ фаол элементлари оптимал характеристикаларини тўғри ҳисоблаб бўлмайди.

NGN тармоқлари QoS асосий параметрлари бўлган трафик параметрларини тавсифлашнинг осон ва самарали усули деб таърифланадиган асинхрон IP тармоқлар параметрларини Эрланг

формуларини қўллаш асосида ҳисоблаш усули амалда жуда кўп ўзгарувчиларга эга. Амалда умумий ҳисоблаш усулини яратишда ҳисоблаш қувватлари нуқтаи назаридан компьютер ва инсон қувватларига юқори талабчанлиги билан мураккаблашиб кетади.

Турли хил трафикнинг кириш тармоғини ҳисоблаш усулларининг обзори (назарий ва муҳандислик), муҳандислик усулининг асосий аналитик коидалари кириш тармоқни куриш учун зарурий фаол ва сушт жихозлар сонини, тармоқ характеристикаларини ҳисоблашга имкон беради, шунингдек лойиҳаолди тадқиқотлари босқичида шаҳар оптик кириш тармоғини куришга капитал харажатлар умумий баҳосини беришга имконият яратишини кўрсатади.

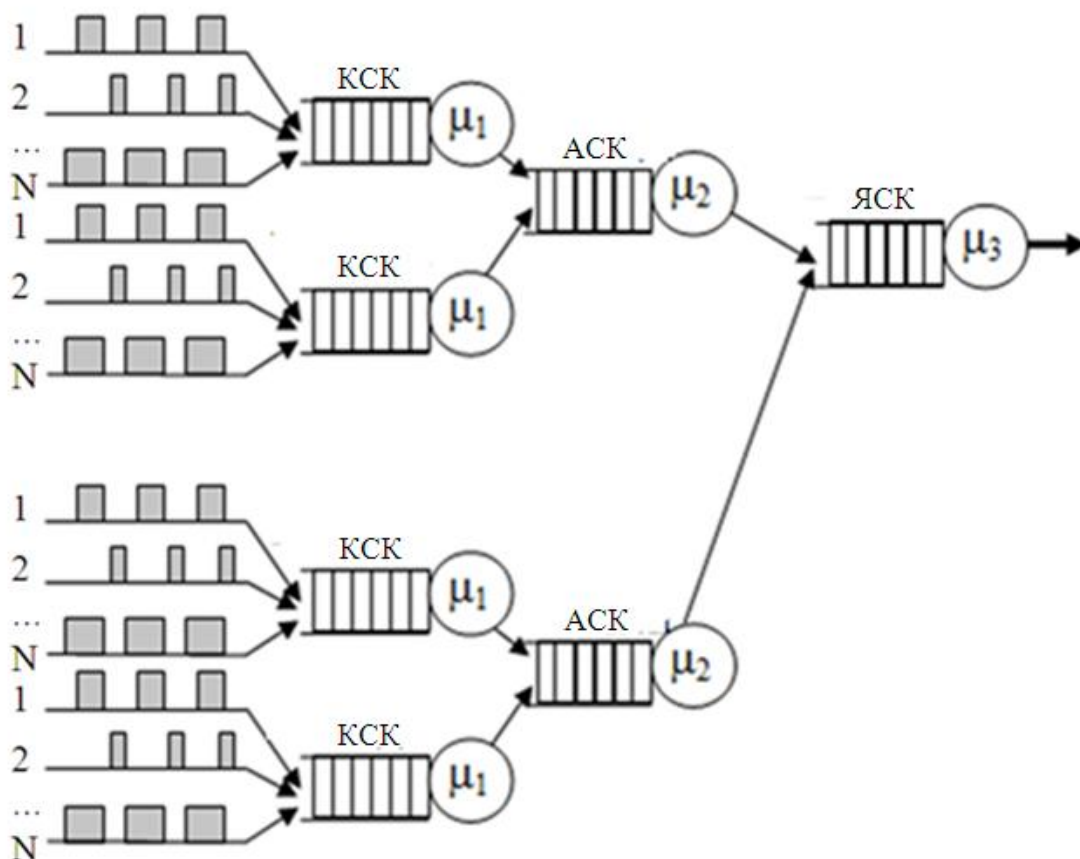
Диссертациянинг **“Мультиплексор асосидаги кенг полосали киришнинг ўтказувчанлик қобилиятини баҳолаш моделини ишлаб чиқиш”** деб номланган иккинчи бобида яратилган кенг полосали киришнинг ўтказувчанлик қобилиятини баҳолашнинг ишлаб чиқилган математик модели келтирилган. Ҳисоблашнинг қайта ишланган натижалари келтирилган.

Кириш тармоғи абонентларга хизмат кўрсатадиган кириш сатхи коммутаторлари (КСК) дан иборат бўлиб, улар агрегация сатхи коммутаторлари (АСК)га уланган, барча коммутаторлар эса ядро сатхи коммутаторлари (ЯСК)га боғланган. Фойдаланувчилардан тармоқка келадиган оқимли (ФТО) кириш тармоғини, 1-расмда кўрсатилгандек, оммавий хизмат кўрсатиш тизими (ОХКТ) ёрдамида моделлаштирилиши мумкин.

Чекланган навбатларни ФТО КСК, АСК ва ЯСК портлари тақдимлайди. Ҳар бир навбатга битта сервер томонидан хизмат кўрсатилади, у ФТО уланишни билдиради. Уланишнинг ўтказувчанлик қобилиятини англатадиган хизмат кўрсатиш тезлиги КСК нинг барча навбатлари учун, ҳамда АСК барча навбатлари учун ҳам бир хил бўлади. Фараз қилайлик, $\mu_{i,j} = 1,2,3$ КСК, АСК ва ЯСК коммутаторлари хизмат кўрсатиш тезлиги бўлсин. ОХКТ учта даражадаги мультипликаторлардан иборат бўлади.

Биринчи даража мультиплексорлардан (СМ) иборат бўлиб, уларнинг ҳар бири КСК хизмат кўрсатадиган маълум сондаги фойдаланувчиларни билдиради. Ҳар бир фойдаланувчи Пуассон дискрет оқими (ПДО) кўринишида ифодаланади, яъни ҳар бир хизматдан фойдаланувчини “ёқилган-ўчирилган” принципи асосида танаффуслар билан ишлайдиган жараён манбасидир, унда “on” ва “off” даврлари қийматлари экспоненциал тақсимланган бўлади.

Пакетлар фақат Пуассон тақсимотига эга бўлган “on” даври давомида келади. Ҳамма абонентлар бир хил ПДОга эга деб тахмин қилинади. КСК умумий сонини N_1 деб, АСК сонини N_2 деб белгилаймиз.



1- расм. Дискрет Пуассон ФТО оқими ОХКТ модели

Мазкур коммутаторлар ЯСК билан уланган, у ўз навбатида ядро даражада пакетли IP тармоғи билан уланган.

Тадқиқот қилиш учун ОХКТ мультиплексорларнинг учта даражасига бўлинган. КСК ва АСКдан жўнатиш жараёнини тавсифлаймиз. ПДО манбаининг фаол режими секундларда ифодаланган $1/\alpha$ қийматга, пасив режими $1/\beta$ қийматга эга бўлади. Ҳар бир манба фаол вақт даврида битта блок узатади. Блокларни узатиш тезлиги $\frac{1}{1/\alpha + 1/\beta}$. Барча N манбалардан блок/с

ларда ифодаланган узатиш умумий тезлиги $\lambda = \frac{N}{1/\alpha + 1/\beta}$ га тенг бўлади. R –

манбанинг маълумотларини узатиш энг юқори тезлиги бўлсин. У ҳолда, бит/сларда ифодаланган мультиплексорга келишлар умумий частотаси

$\hat{\lambda} = \frac{N}{\frac{1}{\alpha} + \frac{1}{\beta}} R^{\frac{1}{\alpha}} = \lambda R^{\frac{1}{\alpha}}$ га тенг бўлади. τ – мультиплексорнинг секундларда

ифодаланган ўртача бўшлиқ даври, p эса унинг фойдаланиш коэффициенти бўлсин. τ икки блок келиши вақт оралиғи ёрдамида аппроксимация қиламиз,

яъни $\tau = \lambda^{-1} = \left(N \frac{\alpha\beta}{\alpha + \beta} \right)^{-1} = \frac{\alpha + \beta}{N\alpha\beta}$ – мультиплексор банд бўлган вақт қисми, p га

тенг, бу ерда $p = \lambda/\mu$. μ ҳам бит/с да ўлчанади, яъни $S/(S+r) = p$, бундан келиб чиқадики $s = \frac{\tau}{\rho-1} = \frac{1}{\mu-\lambda} \times \frac{\lambda}{\lambda} = \frac{1}{\mu-\frac{NR\beta}{\alpha}} \times \frac{R}{\alpha}$.

Манба “каналнинг эквивалент кенглиги” навбати хизмат кўрсатиладиган вақт сифатида аниқланади, бу эса йўқотишлар жадаллиги ε га мос келади ва келиш ўртача ва юқори тезликлари орасида бўлади.

Манбага керак бўладиган каналнинг эквивалент кенглигини ҳисоблаш учун турли аппроксимациялар таклиф қилинган. Улардан энг кўп қўлланиладиган аппроксимацияларнинг бирида, ҳар бир манба

$j = 1, 2, \dots, N$ учун $[R_j, p_j, (1/\alpha)]$ учта параметрлар билан характерланувчи узлукли кечувчи жараён (УКЖ) деган тасаввур ётади.

K_d – битларда ўлчанадиган, навбатнинг чекланган узунлиги ўлчови бўлсин, у холда КСК ўтказувчанлик қобилияти қуйидагича аниқланади

$$B_1 \geq \min\{\gamma + \sigma\sqrt{-2\ln(\varepsilon) - \ln(2\pi)}, Ne_1\} \quad (1)$$

Бу ерда: B_1 – КСК ўтказувчанлик қобилияти;

ε – пакетларнинг йўқолиш коэффиценти;

N – мультиплексорга кирувчи ўхшаш мустақил ПДО манбалари сони,

μ эса бит/с ифодаланадиган-хизмат кўрсатиш тезлиги;

γ – барча манбалардан маълумотлар узатиш ўртача тезлиги, ва σ – барча манбалардан маълумотлар узатиш барча тезликларининг стандарт четланишилариининг йиғиндиси у $\sigma = R_1\sqrt{Np_1(1-p_1)}$ формула бўйича ҳисобланади;

e_1 – каналнинг эквивалент кенглиги, у қуйидагича аниқланади

$$e_1 = \{[R_1 \ln(1/\varepsilon) - K_d(\alpha + \beta)] + \{[R_1 \ln(1/\varepsilon) - K_d(\alpha + \beta)]^2 + 4K_d R_1 \beta \ln(1/\varepsilon)\}^{1/2} (2\ln(1/\varepsilon))^{-1}\}$$

Шунинг учун биз қуйидагига эга бўламиз:

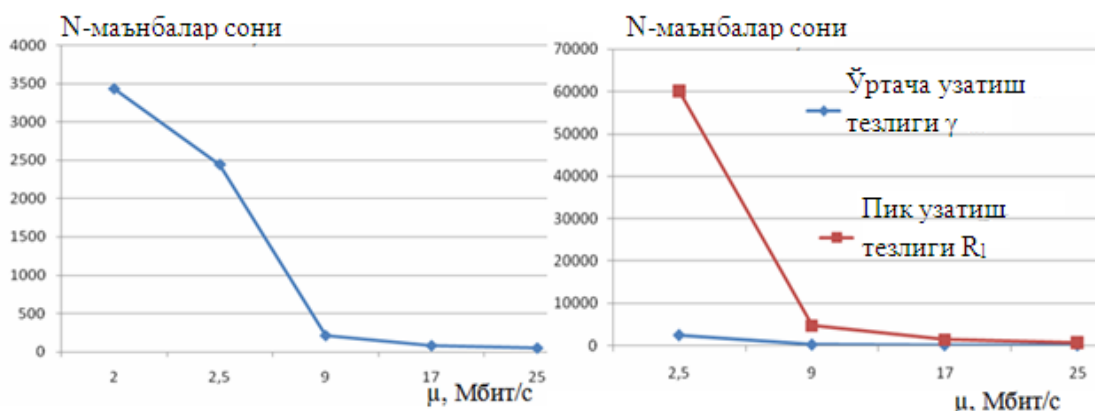
$$\begin{aligned} e_1 &= \eta_1 - K_d + \sqrt{(\eta_1 - K_d)^2 + 4K_d \eta_1 p_1} / 2\eta_1 \cdot R_1 = \\ &= R_1/(\alpha + \beta) \ln(1/\varepsilon) - K_d + \sqrt{\left[R_1(\alpha + \beta) \ln\left(\frac{1}{\varepsilon}\right) - K_d\right]^2 + 4K_d \times} \\ &\times R_1/(\alpha + \beta) \ln(1/\varepsilon) \times (\beta/(\alpha + \beta)) \cdot R_1/2R_1/(\alpha + \beta) \ln(1/\varepsilon). \end{aligned} \quad (2)$$

Ҳисоблашларнинг сонли натижаларни келтирамиз. Кириш коммутаторлари ўтказувчанлик қобилиятининг сонли қийматларини ва унга Ўзбекистон Республикасида уланган абонентлар сонини олиш учун хизматларга кириш тезлигининг учта турли профили ишлаб чиқилди ва тестлашдан ўтказилди.

Фойдаланувчидан келадиган оқимни кириш даражасидаги коммутатор тармоғига уланиши учун етарли бўлган ўтказувчанлик қобилиятининг 2 ва 3-расмларда келтирилган сон қийматлари ҳисобланди. Улар кенг полосали

хизматларга мос келиши учун юклама профилларига мос ҳолда R_1 манбанинг энг юқори тезликлари қийматларига асосланган.

2-расмдан кўриниб турибдики, фойдаланувчидан тармоққа ўтказувчанлик қобилиятини ортиши, масалан, 20 Мбит/с га ортиши, КСК га юқори тезликда киришда 200 дан ортиқ портларга хизмат кўрсатиш имконини бермайди. ADSL фойдаланувчиларига хизмат кўрсатиш учун узатишнинг нисбатан паст тезликлари талаб қилинади (2 Мбит/с атрофида). Шунинг учун КСК га уланган портлар сони юқорироқ бўлади – графика кўра 2500 ортиқ фойдаланувчилар уланади.



2- расм. DSLAM комутатори кириш имконийлиги K_d - 5 МВ бўлганда- фойдаланувчи оқимини ўтказувчанлик қобилияти

3- расм. DSLAM комутатори кириш имконийлиги - фойдаланувчи оқими ўтказувчанлик қобилияти

3-расмдан кўриниб турибдики, фойдаланувчилардан кириш тармоғига узатишнинг паст тезликларида КСК фойдаланувчилари сони ва эквивалент ўтказувчанлик қобилияти бир-бирдан кескин фарқ қилади, юқори тезликларда қийматлар тенглашади, бу эса ўртача юклама γ манба (R_1) юқори тезлигидан устун эканлигидан далолат беради.

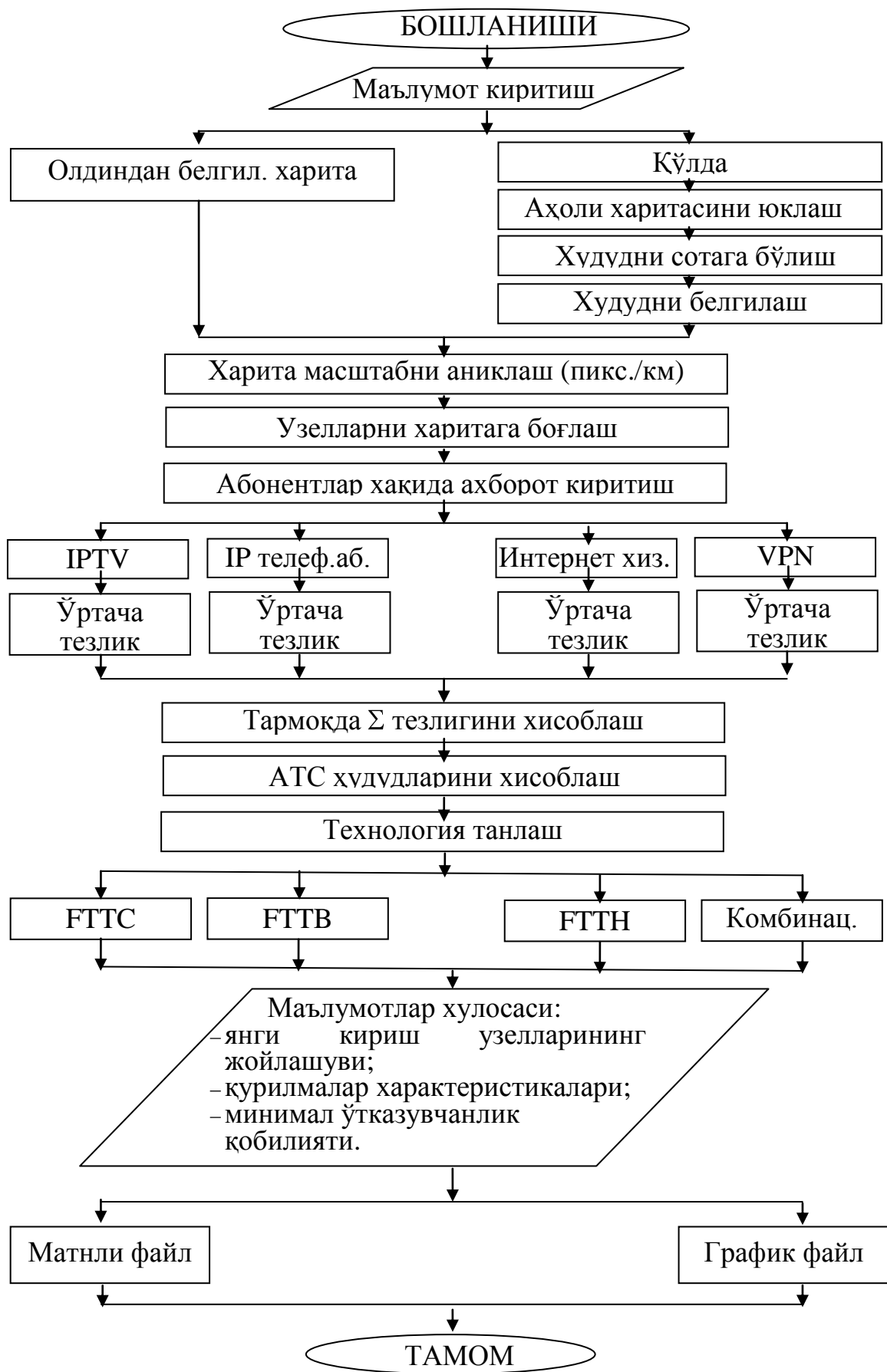
(1) ва (2) формулалар ҳар бир агрегацион даражадаги абонентлар сони ва ўтказувчанлик қобилияти талаблари орасидаги муносабатни беради. Берилган абонентлар сони учун ҳар бир агрегацион даражада керакли бўлган ўтказувчанлик қобилияти мазкур формулалар ёрдамида баҳоланиши мумкин. Аксинча, ҳар бир агрегацион даража ҳажмини белгилаб, қанча абонентларни қўллаб-қувватлаш мумкинлигини аниқлаш мумкин.

Диссертациянинг “Кенг полосали кириш тармоғининг ўтказувчанлик қобилиятини баҳолаш усулини ишлаб чиқиш” деб номланган учинчи бобда кенг полосали киришда қўлланиладиган технологияларни танлашнинг назарий асосланиши ва қоидалари шакллантирилиши келтирилган ва улар асосида ишлаб чиқилган кириш

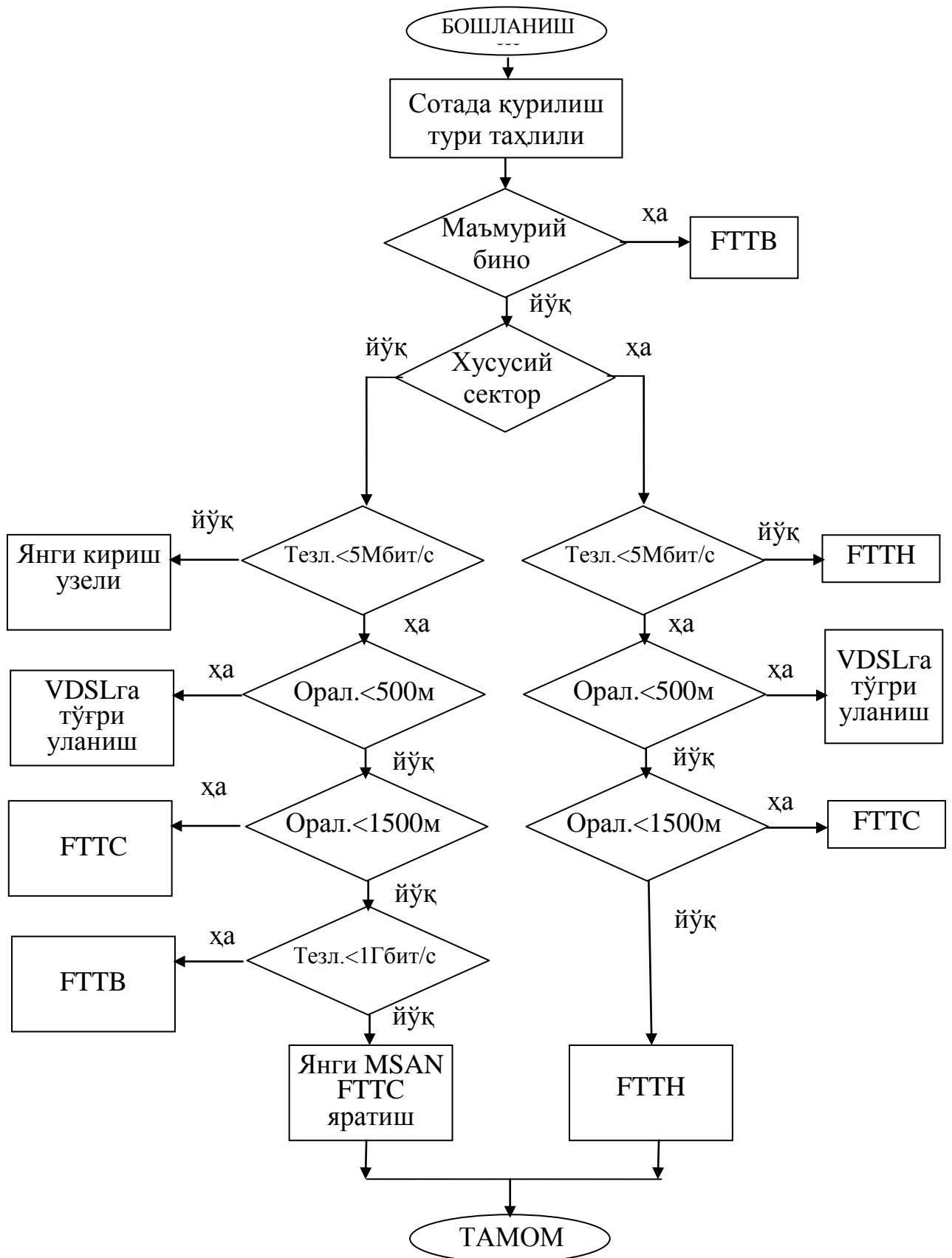
тармоғининг ўтказувчанлик қобилиятини баҳолаш алгоритми келтирилган (4-расм).

Алгоритм уч қисмдан иборат – маълумотларни киритиш, ҳисоблаш, натижаларни чиқариш. Маълумотларни киритиш қуйидаги амаллардан иборат:

1. Маҳаллий жой харитасини улаш.
2. Маҳаллий жойни масштабга кўра олтибурчакларга (“соталарга”) бўлиш.



4- расм. Кенг поласали кириш тармоғининг ўтказувчанлик қобилятини ҳисоблаш алгоритми



5- расм. Кириш технологияларини танлаш алгоритми

3. “Соталар”ни қурилиш участкаларини белгилаш – нотураржой зона, хусусий сектор, кўпқаватли қурилиш, маъмурий бинолар.

4. Харита масштабини аниқлаш(пиксель/км).

5. Мавжуд кириш узелларини харитага боғлаш (мавжуд АТС лар бинолари).

6. Хар бир “сота”да хизматлар бўйича абонентлар хақида дифференциалланган маълумотларни киритиш.

Хисоблаш қисми бир неча хисоблашлардан иборат:

1. “Сота”нинг йиғинди тезлиги 1- формула ёрдамида хисобланади.

“Сота”даги барча манбалардан кириш йиғинди тезлигининг иккита қийматини ҳисоблаш зарур, сўнгра ундан максимал қиймат танланади.

Ҳисоблашлар натижасида, дастур эталон мультимплексорга улаш мумкин бўлган абонентларнинг максимал сони (абонентларнинг хизматларга талабидан келиб чиқиб) хақида ахборот чиқаради

2. Мавжуд АТСларни хизмат кўрсатиш ҳудудлари хисобланади.

3. Қўлланиладиган технологияларга боғлиқ холда “сота”даги ўтказувчанлик қобилиятининг характеристикалари хисобланади, минимал ўтказувчанлик қобилияти/қурилманинг минимал нархи мезони бўйича оптимал технология танланади (5-расмга қаранг).

Маълумотларни чиқариш-алгоритмнинг қисмидир, унда хисоблашларнинг якуний натижалари кўрсатилади, жумладан қуйидагилар:

-янги кириш узелларининг жойлашуви;

-хар бир кириш узелида жойлашадиган қурилмалар характеристикалари;

-барча абонентларни кенгполосали кириш билан таъминлаш учун алоқа линияларининг зарур бўладиган минимал ўтказувчанлик қобилияти.

Ишлаб чиқилган алгоритм мавжуд кириш узелларининг ўтказувчанлик қобилиятини хисоблашни соддалаштиришга ва аҳолини кенг полосали хизматларга эҳтиёжларидан келиб чиқиб, ривожланиш истиқболларини ҳисобга олган холда киришнинг янги узелларини прогнозлашга мўлжалланган.

Диссертациянинг **“Кенг полосали киришнинг ўтказувчанлик қобилиятини баҳолаш усулининг апробацияси”** деб номланган тўртинчи бобида мавжуд кириш узелларининг ўтказувчанлик қобилиятини хисоблаш ва баҳолаш ва фойдаланувчиларни кенг полосали кириш хизматларига эҳтиёжларидан келиб чиқиб, таракқиёт истиқболларини инобатга олиб, янги кириш узелларини прогнозлаш бўйича ишлаб чиқилган дастурий таъминот тавсифланган. Таклиф қилинган алгоритм асосида ишлаб чиқилган дастур кириш узелларини “минимал ўтказувчанлик қобилияти/қурилманинг минимал нархи” мезони бўйича жойлаштириш ва талаб қилинган ускуналарнинг характеристикаларини аниқлаш кониятини берди

ХУЛОСА

“Телекоммуникация тармоғининг кенг полосали имконийлиги ўтказувчанлик қобилиятини баҳолаш усули” мавзусидаги диссертация

бўйича олиб борилган тадқиқотлар натижасида қуйидаги хулосалар тақдим этилади:

1.Тармоқнинг ҳалқасимон ва дарахтсимон топологиялари асосида кенг полосали киришни самарали ташкил этиш вариантлари ишлаб чиқилган. Унинг қўлланилиши тармоқнинг ҳалқасимон топологияси тармоқ ресурсларига абонентлар тенг ҳуқуқли уланишга имкон беради. Таклиф этилган усул оптик тармоқнинг дарахтсимон топологияларини қўллаш кўп сонли абонентларни улашга, бу кенг полосали тармоқни ривожлантиришни сезиларли даражада соддалаштиришга ва кириш тармоғи таннархини камайтириш имконини беради.

2.Ўзбекистон Республикаси кенг полосали абонент кириш тармоғининг ривожланиш истиқболли вариантлари тизимлаштириш асосида технологияларини танлаш усулини ишлаб чиқишга хизмат қилади.

3.Абонентларнинг замонавий кенг поласали кириш тармоқлари ўтказувчанлик қобилиятига талабларининг ўзгариш тенденцияларини ҳисобга олган ҳолда абонент кириш тармоғи математик модели ишлаб чиқилган.

4.Кенг полосали кириш тармоғининг ўтказувчанлик қобилиятини ҳисоблаш ва мультиплексорнинг уч сатҳли моделини баҳолаш усул ва алгоритми асосида тармоқ фаол элементларининг танланган параметрларида ва кенг полосали кириш тезлигини баҳолаш белгиланган меъёрида элементлар нархини минималлаштириш имконини беради.

5.Кириш тармоқларини модернизациялашда гибрид технологияларни танлаш, факат FTTH оптик технологияни танлашга қараганда 40% иқтисодий самара (ўтказувчанлик қобилиятини ҳисоблаш усули ва баҳолаш алгоритми) беришга имкон беради. Иқтисодий ҳисоблашлар Ўзбекистон Республикасидаги портлар ўртача нархига асосланган ҳолда FTTH - 200 – 250 ш.б., FTTC – 45 ш.б., FTTB - 50 ш.б. ва абонентларнинг технологиялар бўйича ўртача тақсимланиши, гибрид технологиялар - 40%, FTTH – 20%, FTTB – 40% бўлишини ташкил қилиш имконини беради.

6.Телекоммуникация тармоғи кенг полосали киришининг ўтказувчанлик қобилиятини ҳисоблаш ва баҳолаш алгоритми ва дастурий таъминоти ишлаб чиқилган. Бунда кириш янги узелларини жойлаштириш жойини, ҳар бир кириш узелида жойлашган ускуналар характеристикаларини, абонентларни кенг полосали кириш билан таъминлаш учун алоқа линияларининг зарурий ўтказувчанлик қобилиятини ҳамда абонентларга хизмат кўрсатишда оптимал технология танлаш “минимал ўтказувчанлик қобилияти/қурилманинг минимал баҳоси” баҳолаш мезони бўйича кенг полосали кириш тармоғи хизматларини жорий қилинишини осонлаштиришга хизмат қилади.

7.Кенг полосали абонент кириш тармоғининг ўтказувчанлик қобилиятини ҳисоблаш ва баҳолаш асосида Ўзбекистон шароитларида FTTC технологияси танлаб олиниши, маълумотлар узатиш максимал тезлиги чекланиши бўйича 5 Мбит/с бўлиши ва абонентнинг кириш узелидан максимал узоқликда 500 м дан 1500 м гача жойлаштириш таклифлари ишлаб чиқилган.

**НАУЧНЫЙ СОВЕТ DSc. 28.12.2017.Т.07.02 ПО ПРИСУЖДЕНИЮ
УЧЁНЫХ СТЕПЕНЕЙ ПРИ ТАШКЕНТСКОМ УНИВЕРСИТЕТЕ
ИНФОРМАЦИОННЫХ ТЕХНОЛОГИЙ**

**ТАШКЕНТСКИЙ УНИВЕРСИТЕТ ИНФОРМАЦИОННЫХ
ТЕХНОЛОГИЙ**

АБДУЖАППАРОВА МУБАРАК БАЛТАБАЕВНА

**«Разработка метода оценки пропускной способности
широкополосного доступа телекоммуникационной
сети»**

05.04.01- Телекоммуникационные и компьютерные системы, сети и
устройства телекоммуникаций. Распределение информации

**АВТОРЕФЕРАТ ДИССЕРТАЦИИ
ДОКТОРА ФИЛОСОФИИ (PhD) ПО ТЕХНИЧЕСКИМ НАУКАМ**

Ташкент – 2018

Тема диссертации доктора философии (PhD) по техническим наукам зарегистрирована в Высшей аттестационной комиссии при Кабинете Министров Республика Узбекистан за № В2017.4.PhD/T520.

Докторская диссертация выполнена в Ташкентском университете информационных технологий.

Автореферат диссертации на трёх языках (узбекский, русский, английский (резюме)) размещен на веб-странице Научного совета (www.tuit.uz) и на Информационно-образовательном портале «ZiyoNet» (www.ziyounet.uz).

Научный руководитель: **Халиков Абдулхак Абдулхаирович**
доктор технических наук, профессор

Официальные оппоненты: **Сиддиков Илхомжон Хакимович**
доктор технических наук, профессор

Ходжаев Надир Садикович
Кандидат технических наук, доцент

Ведущая организация: **Акционерная компания «UZTELECOM»**

Защита диссертации состоится «__» _____ 2018 г. в ____ часов на заседании Научного совета DSc.28.12.2017.T.07.02 при Ташкентском университете информационных технологий (Адрес: 100202, г. Ташкент, ул. Амира Темура, 108.Тел.: (99871) 238-64-43; факс: (99871) 238-65-52; e-mail: tuit@tuit.uz).

С диссертацией можно ознакомиться в Информационно-ресурсном центре Ташкентского университета информационных технологий (регистрационный номер №__). Адрес: 100202, г. Ташкент, ул. Амира Темура, 108. Тел.: (99871) 238-65-44.

Автореферат диссертации разослан «__» _____ 2018 года.
(протокол рассылки №__ от «__» _____ 2018 г.).

Р.Н. Усманов
Председатель научного совета по присуждению
ученых степеней, д.т.н., профессор

Б.Н.Рахимов
Ученый секретарь научного совета по
присуждению ученых степеней, д.т.н., доцент

М.М.Мусаев
Председатель научного семинара при научном
совете по присуждению учёных степеней,
д.т.н., профессор

ВВЕДЕНИЕ

Актуальность и востребованность темы диссертации. В мире современная отрасль телекоммуникаций демонстрирует бурные темпы роста, особое внимание обращается на развитие в направлении рынка мультисервисных услуг, внедрение новых телекоммуникационных и информационных технологий, на их конвергенцию. В развитых странах, таких как, США, Великобритания, Нидерланды, Германия, Швеция, Франция, Южная Корея, Индия, Россия и других государствах, обращают особое внимание на расчет пакетных оптических сетей доступа, усовершенствование сетей доступа для предоставления высокоскоростного доступа в Интернет, внедрение модели службы Triple Play для предоставления IP-телевидения и телефонной связи, повышение требований на увеличение полосы пропускания каналов связи. С этой точки зрения, особое внимание уделяется разработке методов оценки пропускной способности широкополосного доступа телекоммуникационной сети.

В мире создаются научные основы по развитию информационных и коммуникационных технологий, для разработки методов оценки пропускной способности широкополосного доступа с применением задач, решаемых в теории телетрафика, на основе вероятности потерь и повышения пропускной способности элементов для передачи приложений реального времени с высоким качеством. В этом направлении одной из важнейших задач считается внедрение сетей широкополосного доступа, усовершенствование путей их развития, разработка математической модели и методов оценки пропускной способности сетей доступа, разработка методов автоматизированного выбора технологий доступа в соответствии с выбранной математической моделью телетрафика, выполнение согласования алгоритмов расчета и оценки пропускной способности широкополосной сети абонентского доступа.

В Республике уделяется особое внимание развитию информатизации общества, предоставлению широкополосного доступа в Интернет для жителей отдаленных районов со скоростью передачи данных достаточной для предоставления услуг с заданным качеством, принятию специальных мер по технической эксплуатации телекоммуникационных сетей для уменьшения периодов сверхнормативных остановок, перерывов в работе оборудования передачи данных по причинам, зависящим от оператора и провайдера. В «Стратегии действий по пяти приоритетным направлениям по дальнейшему развитию Республики Узбекистан в 2017-2021 годах»² определены задачи «...создать базу для свободного входа в сеть Интернет, ... для подключения жителей Республики к высокоскоростному Интернету, провести широкомасштабную модернизацию систем телекоммуникаций ...».

Выполнение указанных задач, в частности, с учетом тенденций требований по увеличению пропускной способности телекоммуникационной

² Мирзиёев Ш.М. Стратегия действий по пяти приоритетным направлениям развития Республики Узбекистан в 2017-2021 годах, Приложение № 1, к Указу Президента Руз от 07.02.2017 г. N УП-4947

сети на магистральном и абонентском участках разработка математической модели сетей абонентского доступа, разработка метода оценки пропускной способности коммутатора доступа икоммутатора уровня агрегации на основе трех уровневой модели мультиплексора, разработка модели исследуемого сети оптического доступа и схемы подключения абонентов к сетям доступа, для планирования оптического доступа при модернизации сети автоматизация выбора технологии сети широкополосного доступа считается одним из важнейших вопросов.

Данное диссертационное исследование в определенной степени служит выполнению задач, предусмотренных в Указе Президента Республики Узбекистан от 7 февраля 2017 года №УП-4947 «О стратегии действий по дальнейшему развитию Республики Узбекистан», в Указе Президента Республики Узбекистан от 19 февраля 2018 года № УП-5349 «О мерах по дальнейшему совершенствованию сферы информационных технологий и коммуникаций», в Постановлении Президента Республики Узбекистан от 29 августа 2017 года № ПП-3245 «О мерах по дальнейшему совершенствованию системы управления проектами в сфере информационно-коммуникационных технологий», в Постановлении Кабинета Министров Республики Узбекистан от 7 марта 2018 года № 185 «О мерах по дальнейшему улучшению качества услуг связи, информатизации и телекоммуникаций», а также в других нормативно-правовых документах, принятых в данной сфере.

Соответствие исследования приоритетным направлениям развития науки и технологий в Республике Узбекистан. Данное исследование выполнено в соответствии с приоритетным направлением развития науки и технологий Республики Узбекистан IV. «Развитие информатизации и информационно-коммуникационных технологий».

Степень изученности проблемы. За последние годы осуществляются научные исследования по разработке методов расчета, алгоритмов оценки пропускной способности сети доступа и получены определенные теоретические и практические результаты. В частности, в трудах зарубежных ученых: S.Anick (США), D.Mitra (США), M.Sondhi (США), Z.Cao (США), E.Zegura (США), O.Osterbo (США), K.Xiong (США), H.Perros (Англия), R.Guerin (США), H.Ahmadi (США), J.Cho (США), L.G.Kazovsky (США), российских учёных Н.Соколова, Б.С.Гольдштейна, Р.Р.Убайдуллаева, Н.Н.Слепова, И.Г. Бакланова и др. рассмотрены эти вопросы.

В Узбекистане проблемы совершенствования методов и алгоритмов оптимизации и автоматизации процессов проектирования сети доступа на основе оптических технологий рассмотрены в трудах отечественных учёных, таких как Д.А.Абдуллаев, А.А.Халиков, Т.Н.Нишанбаев, А.В.Сон, И.Р.Берганов, Р.И.Исаев, А.Э.Аллаев, А.М.Эшмурадов, С.А.Садчикова, С.С.Парсиев и др.

Но, в настоящее время математические модели оценки пропускной способности сети доступа, методы оценки пропускной способности широкополосного доступа, методы автоматизации выбора технологии широкополосной сети абонентского доступа, разработка алгоритмов расчета

и оценки пропускной способности широкополосного доступа телекоммуникационной сети изучены недостаточно.

Связь диссертационного исследования с планами научно-исследовательских работ высшего образовательного учреждения, где выполнена диссертация. Диссертационное исследование выполнено в рамках научно-исследовательских работ Ташкентского университета информационных технологий, № А5-023 «Исследование и разработка метода планирования уровня оптического доступа телекоммуникационной сети Узбекистана» (2012-2014).

Целью исследования является разработка метода оценки пропускной способности широкополосных сетей абонентского доступа и их функциональных характеристик.

Задачи исследования:

исследование проблем существующих сетей абонентского доступа Республики Узбекистан и путей их развития для внедрения широкополосного доступа;

разработка математической модели оценки пропускной способности сетей доступа;

разработка метода оценки пропускной способности широкополосных сетей абонентского доступа;

разработка автоматизированного метода выбора технологии широкополосного доступа;

разработка алгоритма и программы расчёта и оценки пропускной способности широкополосных сетей абонентского доступа.

Объектом исследования являются широкополосные оптические сети доступа, представляющие собой составную часть мультисервисной сетевой инфраструктуры.

Предметом исследования являются метод оценки пропускной способности широкополосного абонентского доступа, математическая модель, аналитические алгоритмы и алгоритмически-программные средства.

Методы исследований

В процессе исследования применены математическое и численное моделирование, методы теории телетрафика, теории вероятностей и математической статистики, вычислительной математики, технология системного программирования и использование методов вычислительного эксперимента и алгоритмов.

Научная новизна исследования заключается в следующем:

разработана математическая модель сети абонентского доступа, учитывающая тенденции изменения требований абонентов к пропускной способности современных сетей абонентского доступа;

разработан метод оценки пропускной способности коммутатора доступа и коммутатора уровня агрегации на основе трехуровневой модели мультиплексора;

разработан алгоритм оценки пропускной способности широкополосных сетей абонентского доступа на основе выбора технологий,

широкополосного доступа – FTTB, FTTH и FTTC.

разработана модель оптической сети доступа и схемы подключения абонентов в сетях доступа.

Практические результаты исследований заключаются в следующем:

на основе алгоритма оценки пропускной способности разработана программа расчета и оценки пропускной способности широкополосного доступа.

на основе результатов расчета и оценки пропускной способности широкополосных сетей доступа разработана оценка пропускной способности широкополосного доступа с архитектурой FTTx (Fiber-to-the «x»).

на основе расчета и оценки пропускной способности широкополосных сетей абонентского доступа установлено, что при выборе технологии FTTC в условиях Узбекистана, максимальная скорость передачи данных имеет ограничения до 5Мбит/с и расстоянию от 500м до 1500м от узла доступа до расположения абонента.

Достоверность результатов исследования подтверждается математической моделью сети абонентского доступа на основе трехуровневой модели мультиплексора, учитывающей тенденции изменения требований абонентов к пропускной способности, разработанного на её основе метода оценки пропускной способности коммутатора доступа и коммутатора уровня агрегации, метода выбора технологий FTTB, FTTH, FTTC и разработанным программным обеспечением.

Научная и практическая значимость результатов исследования. Научная значимость полученных результатов исследований заключается в том, что разработанные модель, метод, алгоритмы и программный комплекс позволяют автоматизировать и унифицировать процесс выбора технологии широкополосного доступа в зависимости от тенденций изменения требований абонентов к пропускной способности, обеспечивать эффективность процесса проектирования широкополосных сетей доступа при заданной удаленности абонентов от узла доступа.

Практическая значимость исследований заключается в повышении эффективности проектирования и использования широкополосных сетей доступа, выбор местоположения нового узла доступа, выбранные параметры активных элементов служат для обеспечения эффективного процесса оценки скорости широкополосного доступа

Внедрение результатов исследований. На основе полученных результатов разработанного метода и алгоритма расчета и оценки пропускной способности широкополосной сети доступа:

математическая модель сетей абонентского доступа, учитывающая тенденции изменения требований абонентов к пропускной способности широкополосного доступа, внедрена в практической деятельности филиала «Телекоммуникация транспорт тармоғи» АК «Узбектелеком» (справка Министерства по развитию информационных технологий и коммуникаций Республики Узбекистан от 19 октября 2018 года №33-8/7820). В итоге, созданная модель позволяет вычислять оптимальные характеристики

активных элементов сети по минимальному значению показателя пропускной способности;

программный комплекс, разработанный на основе метода и алгоритма оценки расчета пропускной способности сети широкополосного доступа, внедрён в практической деятельности филиала «Телекоммуникация транспорт тармоғи» АК «Узбектелеком» (справка Министерства по развитию информационных технологий и коммуникаций Республики Узбекистан от 19 октября 2018 года №33-8/7820). В итоге, создана возможность автоматизированного выбора технологии при заданных параметрах активных элементов сети и при заданном критерии скорости широкополосного доступа;

метод оценки пропускной способности коммутатора доступа и коммутатора уровня агрегации, основанный на трехуровневой модели мультиплексора, внедрён в практической деятельности ОАО «East Telecom» (справка Министерства по развитию информационных технологий и коммуникаций Республики Узбекистан от 19 октября 2018 года №33-8/7820). В итоге, создана возможность увеличить степень внедрения услуг широкополосного доступа, на основе упрощения поиска точки размещения нового узла доступа, расчета характеристик оборудования, размещаемого на каждом узле, расчета необходимой пропускной способности линий для обеспечения абонентов широкополосным доступом, а также выбор оптимальной технологии предоставления услуг абонентам по критерию оценки «минимальная пропускная способность/минимальная цена устройства».

Апробация результатов исследования. Результаты данного исследования были обсуждены на 10 научно-практических конференциях, в том числе 4 международных и 6 республиканских научно-практических конференциях.

Публикация результатов исследования. По теме диссертации опубликованы 18 научных работ, в том числе 1 статья в иностранном журнале и 4 в республиканских журналах, получено свидетельство о регистрации программы для электронно-вычислительных машин.

Структура и объем диссертации. Диссертация состоит из введения, четырёх глав, заключения, списка использованной литературы и приложений. Объем диссертации составляет 118 страниц.

ОСНОВНОЕ СОДЕРЖАНИЕ ДИССЕРТАЦИИ

Во введении обоснованы актуальность и востребованность темы диссертации, показано соответствие исследований с приоритетными направлениями развития науки и технологий Республики Узбекистан, формулируется цель и задачи, а также объект и предмет исследования, изложены научная новизна, практические результаты исследования, обоснована достоверность полученных результатов, раскрыта их теоретическая и практическая значимость, приведен перечень внедрений в

практику результатов исследований, сведения об опубликованных работах и структура диссертации.

В первой главе диссертации «Обзор технологий и методов оценки пропускной способности широкополосного доступа телекоммуникационной сети», приводится обзор технологий, применяющихся на оптической сети доступа, и анализ методов оценки её пропускной способности. Рассматриваются существующее состояние сетей доступа Республики Узбекистан и предпосылки их развития в мире и Республике Узбекистан в частности. Рассмотрены основные методы расчёта пакетных оптических сетей доступа, а именно на основе стохастической теории работы с данными от нескольких источников, на основе первой и второй формулы Эрланга для пакетной сети и на основе инженерной методики. В главе приведена общая постановка задачи.

В подавляющем большинстве случаев на телекоммуникационных сетях Узбекистана эксплуатируются сети доступа, спроектированные и построенные по принципам телефонной связи. Соответственно, полоса пропускания определялась требованиями к каналу тональной частоты (ТЧ). Типовая структурная модель сети доступа для городской телефонной сети (ГТС) включает следующие элементы: абонентский комплект (АК) и кросс коммутационной станции, шкаф кабельный распределительный (ШР), распределительную коробку (РК) и телефонный аппарат (ТА).

Формальный анализ структурных характеристик сетей доступа в Узбекистане позволяет сделать следующий вывод: более короткие (чем в большинстве стран СНГ) абонентские линии (АЛ), позволяют сравнительно просто применять оборудование типа xDSL и другие современные технические средства, однако условия эксплуатации большинства абонентских кабелей не позволили сохранить в заданных нормах характеристики, необходимые для передачи широкополосных сигналов, требующих более широкой полосы пропускания по сравнению с каналом ТЧ. Устройства кроссировки кабельных жил в ШР и РК вносят искажения в передаваемые сигналы, которые особо заметны за пределами полосы пропускания канала ТЧ.

Длительный период использования многопарных кабелей в ГТС и воздушных цепей в СТС для построения сетей доступа закончился. В настоящее время Оператору телекоммуникаций доступны различные технологии для модернизации сетей доступа. Все виды технологий можно разделить на три группы: проводные, беспроводные и комбинированные.

Сегодня для операторов приоритетна модель мультисервисных услуг, когда пользователям по одной среде передачи предоставляется одновременно три сервиса - высокоскоростной доступ в Интернет, IP-телевидение и телефонная связь. Новые технологии требуют все большей ширины полосы канала связи.

Оптимизация построения сети связи общего пользования на основе расчета пропускной способности с целью определения необходимого ресурса каналов трафика и минимизации объема телекоммуникационного

оборудования – это задачи, традиционно решаемые в теории телетрафика. Пропускная способность телефонной сети связи и отдельных ее элементов характеризуется интенсивностью нагрузки, которая может быть пропущена с заданной вероятностью потерь по вызовам при выполнении условия передачи речи с высоким качеством.

Для оценки пропускной способности абонентской сети доступа и объема используемых технологий используются теоретические и инженерные методы. Теоретический метод позволяет оперативно оценить сетевые параметры участка доступа, которые подлежат дальнейшему уточнению с помощью детальных инженерных методов.

Известен ряд подходов в теоретических методах исследований характеристик сетей разнородного трафика. Большинство из них являются сложными и требуют высокой вычислительной мощности. Примером является метод Марковских цепей.

Проведенный анализ методов оценки пропускной способности широкополосного доступа выявил три перспективные методики для расчёта параметров активных элементов оптической сети доступа – стохастическая модель работы с данными от нескольких источников, метод расчёта параметров асинхронных IP сетей на основе применения формул Эрланга и инженерные методы.

Стохастическая модель работы с данными от нескольких источников имеет существенный недостаток – она подходит для обработки трафика в компьютерных сетях (Интернет-трафик), но не учитывает трафик приложений реального времени (телефония, видео вызов, видео конференцсвязь), который должен обеспечить сеть доступа. Используя данную модель, невозможно правильно рассчитать требуемые характеристики активных сетевых элементов на основе заданного показателя пропускной способности.

Метод расчёта параметров асинхронных IP сетей на основе применения формул Эрланга, который в литературе описывается как простой и эффективный способ описания параметров трафика, являющихся основными параметрами QoS в сетях телекоммуникации следующего поколения, на самом деле содержит большое число переменных. На практике при создании общего метода расчёта он становится сложным и с высокой потребностью в компьютерных и человеческих мощностях с точки зрения вычислительной мощности.

Обзор методик расчёта сети доступа разнородного трафика (теоретических и инженерных) показал, что инженерные методы позволяют рассчитать необходимое для построения сети доступа количество активного и пассивного оборудования, а также определить общую оценку капитальных затрат на построение оптической сети доступа на этапе предпроектных исследований.

Во второй главе диссертации «Разработка модели оценки пропускной способности широкополосного доступа на основе мультиплексора» приведена разработанная математическая модель оценки пропускной

способности широкополосного доступа, произведена обработка результатов расчёта.

Сеть доступа состоит из абонентов, обслуживаемых устройствами коммутаторов уровня доступа (КУД), которые соединены с коммутаторами уровня агрегации (КУА), а все коммутаторы соединены с коммутатором уровня ядра (КУЯ). Сеть доступа с потоками от пользователей к сети (ППС) может быть смоделирована с помощью системы массового обслуживания (СМО), как показано на рис.1.

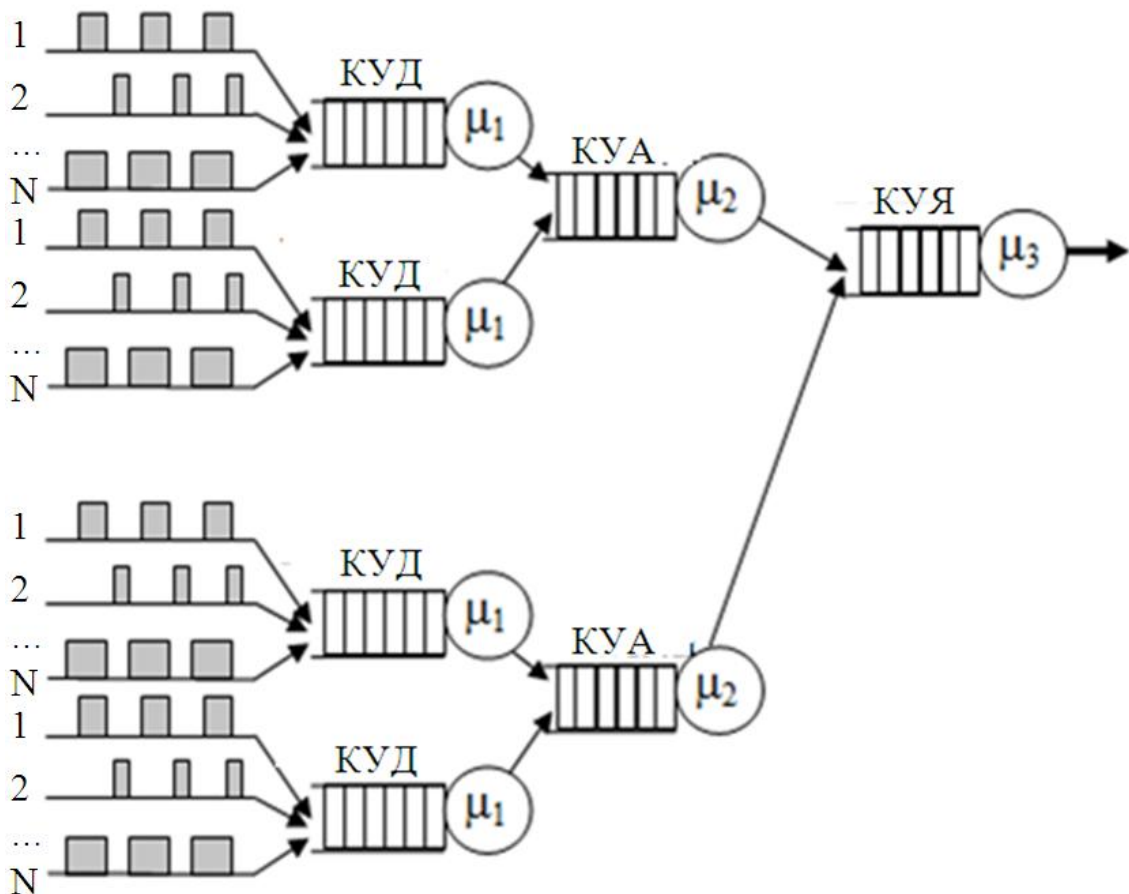


Рис.1. Модель СМО с дискретными пуассоновскими ППС потоками

Конечные очереди представляют выходные порты ППС КУД, КУА и КУЯ. Каждая очередь обслуживается одним сервером, который обозначает соединение ППС. Скорость обслуживания, являющаяся пропускной способностью соединения, одинакова для всех очередей КУД, а также для всех очередей коммутаторов КУА. Пусть, $\mu_j, j = 1, 2, 3$ – скорость обслуживания КУД, КУА и КУЯ. СМО состоит из трех уровней мультиплексов.

Первый уровень состоит из мультиплексов (СМ), каждый из которых представляет некоторое число пользователей обслуживаемых КУД. Каждый пользователь представляется в виде дискретного пуассоновского потока (ДПП), т.е. каждого пользователя услуг можно представить в виде источника процесса, работающего с перерывами по принципу "включено - выключено",

где значения «on» и «off» периодов являются экспоненциально распределёнными.

Пакеты прибывают только в течение периода «on», который имеет Пуассоновское распределение. Все абоненты предположительно имеют идентичные ДПП. Обозначим общее количество КУД - N_1 , N_2 - общее количество КУА. Эти коммутаторы соединены с КУЯ, который соединен с пакетной IP сетью уровня ядра.

Для исследования СМО разделена на три уровня мультиплексоров. Опишем процесс отправки от КУД и КУА. Активный режим источника ДПП имеет среднее значение $1/\alpha$, а $1/\beta$ пассивный соответственно, выраженные в секундах. Каждый источник передает один блок за активный период времени. Скорость передачи блоков $\frac{1}{1/\alpha + 1/\beta}$. Общая скорость передачи от

всех N источников, выраженная в блок/с, будет равна $\lambda = \frac{N}{1/\alpha + 1/\beta}$. Пусть

R - пиковая скорость передачи данных источника. Тогда, общая частота поступления в мультиплексор, выраженная в бит/с, будет равна

$\hat{\lambda} = \frac{N}{\frac{1}{\alpha} + \frac{1}{\beta}} R^{\frac{1}{\alpha}} = \lambda R^{\frac{1}{\alpha}}$. Пусть τ - средний период свободности мультиплексора,

выраженный в секундах, а ρ - его коэффициент использования.

Аппроксимируем τ с помощью временного интервала между прибытием двух блоков, т.е. $\tau = \lambda^{-1} = \left(N \frac{\alpha\beta}{\alpha+\beta} \right)^{-1} = \frac{\alpha+\beta}{N\alpha\beta}$. $S/(S+\tau)$ - процент времени, при

котором мультиплексор занят, равный ρ , где $\rho = \lambda/\mu$. μ выражается в бит/с,

т.е. $S/(S+\tau) = \rho$ из которого получается, что $S = \frac{\tau}{\rho-1} = \frac{1}{\mu-\hat{\lambda}} \times \frac{\hat{\lambda}}{\lambda} = \frac{1}{\mu - \frac{NR\beta}{\alpha+\beta}} \times \frac{R}{\alpha}$.

«Эквивалентная ширина канала» определяется как время обслуживания, с которым обслуживается очередь, что соответствует интенсивности потерь ε и находится между средней скоростью прибытия и пиковой скоростью прибытия.

Для вычисления эквивалентной ширины канала, требуемой источнику, были предложены различные аппроксимации. Одна из наиболее широко применяемых аппроксимаций включает в себя предположение, что каждый источник является прерывистым текучим процессом (ПТП), характеризуемым тремя параметрами $[R_j, p_j, (1/\alpha)]$ для $j = 1, 2, \dots, N$.

Пусть K_α будет размером конечной длины очереди, измеряемой в битах. тогда пропускная способность КУД определяется формулой

$$B_1 \geq \min \left\{ \gamma + \sigma \sqrt{-2 \ln(\varepsilon) - \ln(2\pi)}, N \varepsilon_1 \right\}, \quad (1)$$

где: B_1 - пропускная способность КУД;

ε - коэффициент потерь пакетов;

N - число идентичных независимых источников ДПП, входящих в

мультиплексор, а μ - скорость обслуживания, выраженная в бит/с;

γ - средняя скорость передачи данных от всех источников, и σ - сумма стандартного отклонения всех скоростей передачи данных от всех источников, рассчитываемая по формуле $\sigma = R_1 \sqrt{N p_1 (1 - p_1)}$;

e_1 - эквивалентная ширина канала, определяется как

$$e_1 = \{[R_1 \ln(1/\varepsilon) - K_d(\alpha + \beta)] + \{[R_1 \ln(1/\varepsilon) - K_d(\alpha + \beta)]^2 + 4K_d R_1 \beta \ln(1/\varepsilon)\}^{1/2} (2 \ln(1/\varepsilon))^{-1}\}$$

Поэтому имеем

$$\begin{aligned} e_1 &= \eta_1 - K_d + \sqrt{(\eta_1 - K_d)^2 + 4K_d \eta_1 p_1} / 2\eta_1 \cdot R_1 = \\ &= R_1 / (\alpha + \beta) \ln(1/\varepsilon) - K_d + \sqrt{[R_1 (\alpha + \beta) \ln(1/\varepsilon) - K_d]^2 + 4K_d \times} \\ &\times R_1 / (\alpha + \beta) \ln(1/\varepsilon) \times (\beta / (\alpha + \beta)) \cdot R_1 / 2R_1 / (\alpha + \beta) \ln(1/\varepsilon). \end{aligned} \quad (2)$$

Представим численные результаты. Для получения количественных величин пропускной способности коммутаторов доступа и количества, подключённых к ним абонентов в Республике Узбекистан, были разработаны и протестированы три различных профиля скорости доступа к услугам. Были рассчитаны численные величины пропускной способности, необходимой для соединения потока от пользователя в сеть коммутатора уровня доступа, представленные на рис.2 и рис.3, которые основаны на значениях пиковой скорости источника R_1 согласно профилям нагрузки для соответствующих широкополосных услуг.

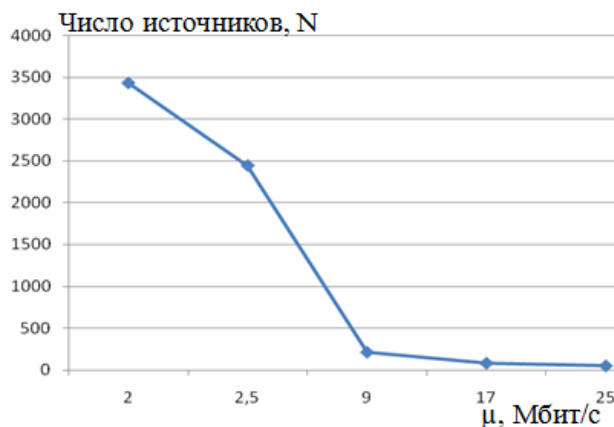


Рис.2. Пропускная способность потока пользователь – КУД при $K_d = 5$ мегабайт

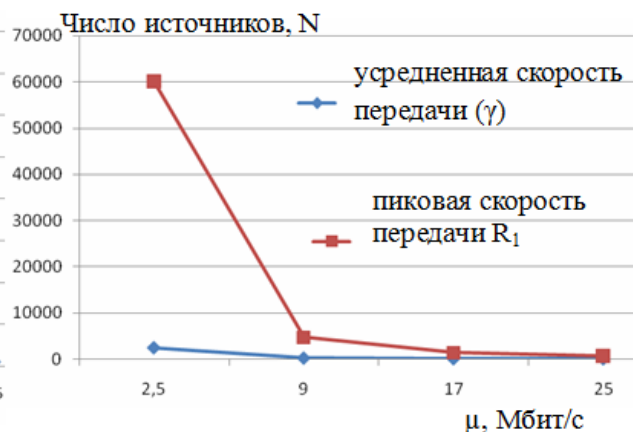


Рис.3. Пропускная способность потока пользователь – КУД:
а) с усредненной скоростью передачи от всех профилей нагрузки (γ);
б) с пиковой скоростью передачи от соответствующего профиля нагрузки R_1 .

Из рис.2 видно, что увеличение пропускной способности от пользователя в сеть, например, порядка 20Мбит/с, не позволит обслужить более 200 портов высокоскоростного доступа КУД. При обслуживании пользователей ADSL требуются более низкие скорости передачи (порядка 2Мбит/с). Поэтому число портов, подключенных в КУД, будет выше, согласно графику – более 2500 пользователей.

Из рис.3 видно, что при небольших значениях скорости передачи от пользователя в сеть доступа число пользователей N КУД и эквивалентная пропускная способность существенно отличаются между собой, на больших скоростях значения значительно выравниваются, что говорит о преобладании средней нагрузки (γ) над пиковой скоростью источника (R_1).

Формулы (1), (2) задают отношения между требованиями пропускной способности и числом абонентов на каждом агрегационном уровне. Для заданного числа абонентов пропускная способность, необходимая на каждом агрегационном уровне, может быть оценена с помощью этих формул. Альтернативно, задавая емкость каждого агрегационного уровня, можно определить, сколько абонентов может быть поддержано.

В третьей главе диссертации «Разработка метода оценки пропускной способности сети широкополосного доступа» приведено теоретическое обоснование и сформулированы правила по выбору используемых технологий широкополосного доступа и разработанный на их основе алгоритм оценки пропускной способности сети доступа (рис.4).

Алгоритм делится на три части – ввод данных, расчётная часть, вывод данных. Ввод данных включает в себя следующие действия:

1. подключить карту местности;
2. разбить местность на шестигранники в зависимости от масштаба;
3. разметить участки застройки «сот» – нежилая зона, частный сектор, многоэтажная застройка, административные здания;
4. определить масштаб карты (пиксель/км);
5. выполнить привязку к карте текущих узлов доступа (здания существующих АТС);
6. ввести данные об абонентах дифференцированно по услугам в каждой «соте».

Расчётная часть состоит из нескольких вычислений:

1. рассчитать суммарную скорость в «соте» по формуле (1).

Необходимо рассчитать два значения суммарной скорости доступа от всех источников в «соте», а затем выбрать из них максимальное значение. В результате проведённых расчётов, программа выводит информацию о максимальном количестве абонентов, которых можно подключить к эталонному мультиплексору (исходя из потребностей абонентов в услугах).

2. рассчитать зону действия существующих АТС;

3. рассчитать характеристики пропускной способности в соте в зависимости от применяемых технологий, сделать выбор оптимальной технологии по критерию минимальная пропускная способность/минимальная цена устройства (рис.5).

Вывод данных – часть алгоритма, где указываются итоговые результаты расчёта, а именно:

- местоположение новых узлов доступа;

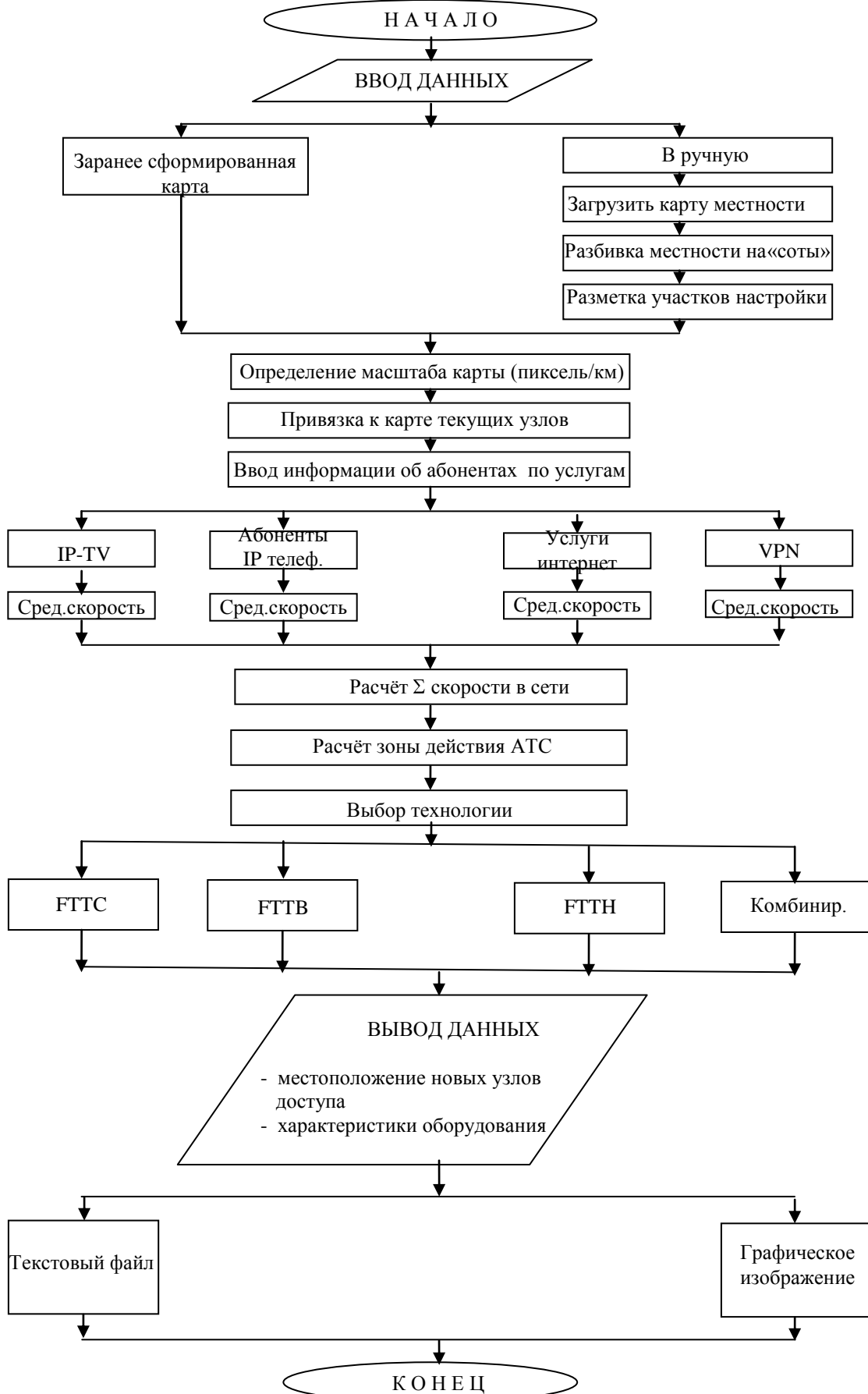


Рис.4. Алгоритм расчёта пропускной способности сети широкополосного доступа

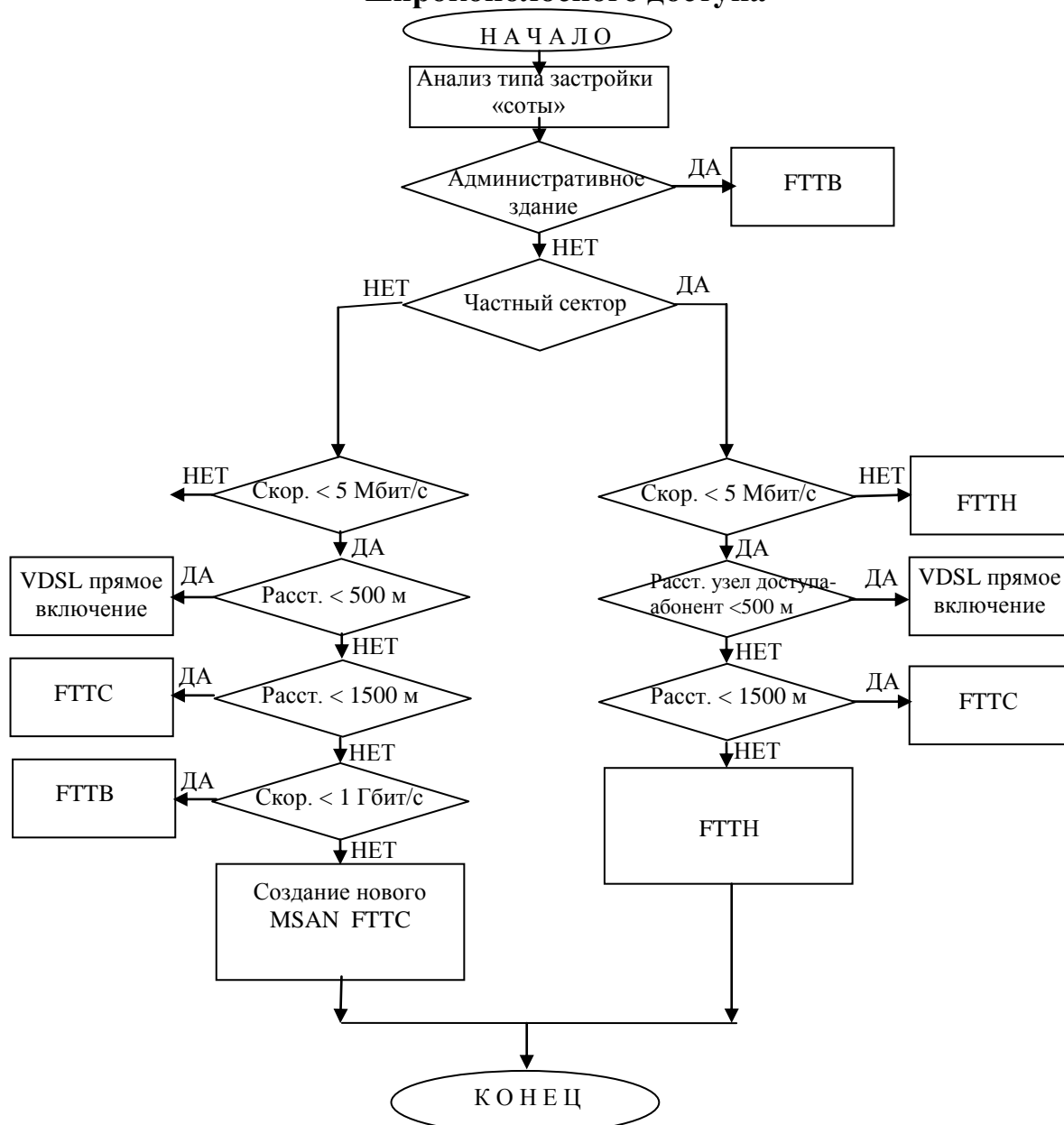


Рис.5. Алгоритм выбора технологии доступа

- характеристики оборудования, которое должно быть размещено на каждом узле доступа;
- минимальная пропускная способность линий связи, необходимых для обеспечения всех абонентов широкополосным доступом.

Разработанный алгоритм предназначен для упрощения расчёта пропускной способности существующих узлов доступа и прогнозирования новых узлов доступа, в зависимости от потребности населения в услугах широкополосного доступа, с учётом перспективы развития.

В четвёртой главе диссертации «Апробация метода оценки пропускной способности широкополосного доступа» приведено описание разработанного программного обеспечения по расчёту и оценки пропускной способности существующих узлов доступа и прогнозирования новых узлов доступа, в

зависимости от потребности пользователей в услугах широкополосного доступа, с учётом перспективы развития. Разработанная программа на основе предложенного алгоритма позволила расположить узлы доступа по критерию «минимальная пропускная способность/ минимальная цена устройства» и определить характеристики требуемого оборудования.

ЗАКЛЮЧЕНИЕ

Результаты проведенных исследований по теме диссертации «Разработка метода оценки пропускной способности широкополосного доступа телекоммуникационной сети» предоставляют следующие выводы:

1. Разработаны эффективные варианты организации сети широкополосного доступа на основе кольцевой и древовидной топологии сети. Выявлено, что кольцевая топология дает преимущества равноправного подключения точек присутствия к ресурсам сети; применение древовидной PON обеспечивает подключение большого числа абонентов, использующих одно волокно, что значительно снижает стоимость сети доступа.

2. Систематизированы перспективные варианты развития широкополосных сетей абонентского доступа в республике Узбекистан, что является основой для разработки метода выбора технологий доступа.

3. Разработана математическая модель сетей абонентского доступа основанная на изменения тенденций требований по пропускной способности широкополосного абонентского доступа.

4. Расчет пропускной способности широкополосной сети доступа и на основе метода и алгоритма оценки трехуровневой модели мультиплексора при заданных параметрах активных элементов и по заданному критерию оценки скорости широкополосного доступа позволяет минимизировать стоимости элементов.

5. Экономический эффект (метод расчёта и алгоритм оценки пропускной способности) при выборе гибридных технологий модернизации сети доступа составляет около 40% по сравнению с выбором чисто оптической технологии ФТТН. Экономические расчёты базируются на средней стоимости портов в Республике Узбекистан ФТТН 200–250у.е., ФТТС – 45у.е., ФТТВ – 50у.е. и средних величинах распределения абонентов по используемым технологиям гибридные технологии – 40%, ФТТН – 20%, ФТТВ – 40%.

6. Разработаны алгоритм и программное обеспечение для расчёта и оценки пропускной способности широкополосного доступа телекоммуникационной сети. Это позволяет определять точки размещения нового узла доступа, характеристики оборудования размещенного на каждом узле, для обеспечения абонентов широкополосным доступом, необходимую пропускную способность линий, а также выбрать оптимальную технологию для подключения абонентов по критерию оценки «минимальная пропускная способность/минимальная цена устройства», что позволит увеличить внедрение услуг широкополосного доступа.

7. На основе расчета и оценки пропускной способности широкополосных сетей абонентского доступа сделано предложение, что при выборе технологий ФТТС в условиях Узбекистана, при ограничении скорости

передачи данных до 5 Мбит/с, расположения абонента от узла доступа должна быть на расстоянии от 500м до 1500м.

**SCIENTIFIC COUNCIL AWARDING SCIENTIFIC DEGREES
DSc. 28.12.2017.T.07.02 AT TASHKENT UNIVERSITY OF
INFORMATION TECHNOLOGIES**

TASHKENT UNIVERSITY OF INFORMATION TECHNOLOGIES

ABDUJAPPAROVA MUBARAK BALTABAEVNA

**“DESIGNING METHOD OF BROADBAND ACCESS THROUGHPUT
EVALUATION OF TELECOMMUNICATION NETWORK”**

05.04.01 - Telecommunication and Computer Systems, Telecommunication
Networks and Devices. Information Distribution

**DISSERTATION ABSTRACT
FOR THE DOCTOR OF PHILOSOPHY (PhD) DEGREE
ON TECHNICAL SCIENCES**

Tashkent – 2018

The theme of doctor of philosophy (PhD) was registered at the Supreme attestation commission at the Cabinet of Ministers of the Republic of Uzbekistan under number B2017.4. PhD/T520.

The PhD dissertation has been prepared at Tashkent University of Information Technologies.

The abstract of the dissertation is posted in three languages (Uzbek, Russian, English (resume)) on the website (www.tuit.uz) and on the website of «ZiyoNet» Information and educational portal (www.ziynet.uz).

Scientific adviser: **Khalikov Abdulkhak Abdulkhairovich**
doctor of technical sciences, professor

Official opponents: **Siddikov Ilkhomjon Khakimovich**
doctor of technical sciences, professor

Khodjaev Nodir Sadirovich
PhD, docent

Leading organization: **Stock company «Uztelecom»**

The defense of dissertation will take place on “___” _____ 2018 at the meeting of Scientific Council №DSc. 28.12.2017.T.07.02 at Tashkent University of Information Technologies. (Address: 100202, Tashkent city, Amir Temur street, 108.Tel: (99871) 238-64-43, fax: (99871) 238-65-52, e-mail: tuit@tuit.uz).

The dissertation can be reviewed at the Information Resource Centre of the Tashkent University of Information Technologies (is registrered under №_____) (Address: 100202, Tashkent city, Amir Temur street, 108.Tel: (99871) 238-64-43, fax: (99871) 238-65-52).

Abstract of dissertation is distributed on “___” _____ 2018
(Protocol at the register № _____ on “___” _____ 2018)

R.N.Usmanov
chairman of the scientific council awarding
scientific degrees, doctor of technical
sciences, professor

B.N. Rakhimov
scientific secretary of the scientific council
awarding scientific degrees, doctor of
technical sciences

M.M.Mucaev
chairman of the academic seminar under the

INTRODUCTION (abstract of PhD dissertation)

The aim of research work is developing the estimation methods of broadband access networks and its functional characteristics.

The object of research is broadband optic access networks, which is the component of multiservice network infrastructure.

The scientific novelty of research work is as follows:

mathematic model for access level performance, which trend-aware of subscriber requirements of service throughput in modern access networks has worked out;

method for throughput estimation of access and aggregation switch based on three-level model of static multiplexer has worked out;

algorithm for throughput estimation of broadband access network based on FTTB, FTTH, FTTC broadband technologies selection has worked out;

model of optic access network and subscriber connection schemes of access network has been worked out.

Implementation of the research results: on the practical venue, results are based on designed method, throughput calculation and estimation algorithm of broadband access network:

mathematic model of access level performance, which trend-aware of subscriber requirements of service throughput in modern access networks, is implemented on the practical venue of the Uzbek Telecom “Telecommunicatsya transport tarmog’i” department (certificate 33-8/7820, as October 9, 2018 of Ministry for Development of Information Technologies and Communications of the Uzbekistan Republic). Developed model allows calculate optimal characteristics of the active network elements based on optimal throughput/optimal device price parameter.

software complex, designed on method and algorithm of broadband access throughput estimation, it is implemented on the practical venue of the Uzbek Telecom “Telecommunicatsya transport tarmog’i” department (certificate 33-8/7820, as October 9, 2018 of Ministry for Development of Information Technologies and Communications of the Uzbekistan Republic). As a result, it is created opportunity of automated technology selection based on specified parameters of active network elements and specified criteria of broadband access rate.

it is implemented throughput estimation method of access switch and aggregation switch based on three level multiplexer model on the JV “East Telecom” practical venue certificate 33-8/7820, as October 9, 2018 of Ministry for Development of Information Technologies and Communications of the Uzbekistan Republic). As a result, it is increased implementation opportunity of broadband access service based on search simplifying of new access node location, calculation of equipment characteristics mounted in each node, calculation of required line throughput for broadband access service providing and optimal

technology selection for broadband service providing on estimating criteria “minimum throughput/ minimum price of device”.

The structure and scope of the dissertation. The dissertation consists of an Introduction, four Chapters, Conclusion, References and Appendices.

The volume of the thesis is 118 pages.

ЭЪЛОН ҚИЛИНГАН ИШЛАР РЎЙХАТИ
СПИСОК ОПУБЛИКОВАННЫХ РАБОТ
LIST OF PUBLISHED WORKS

1. М.Б.Абдужаппарова, С.А.Садчикова. Использование формул Эрланга для расчёта пропускной способности оптической сети доступа// Научно-практический и информационно-аналитический журнал «Потомки Мухаммада аль-Хорезми» – Ташкент, 2017 – №1(1), С.54-58, (05.00.00, №10).

2. М.Б.Абдужаппарова, С.А.Садчикова. Методика проектирования оптической сети доступа// «Ахборот коммуникациялар: Тармоқлар-Технологиялар-Ечимлар» илмий-техник журнали – Ташкент, 2017. – №3 (43). – С.26-31, (05.00.00, №2).

3. A.A.Khalikov, M.B.Abdujapparova, S.A.Sadchikova. Calculation program for the active elements optimal location of the urban broadband access networks of the Uzbekistan Republic// European science review – Vienna, 2017. – №11–12. – P. 154-159, (05.00.00, №3).

4. М.Б.Абдужаппарова, С.А.Садчикова. Этапы расчета сети широкополосного оптического доступа// Научно-практический и информационно-аналитический журнал «Потомки Мухаммада аль-Хорезми» – Ташкент, 2018. – №1(3). – С.77-79, (05.00.00, №10).

5. М.Б.Абдужаппарова, Г.А.Каюмова. Сравнительный анализ построения сети доступа GPON с различной длиной оптического кабеля// Научно-технический журнал «Вестник-ТУИТ»- Ташкент, 2014 –№3(31), С.41-48.

6. М.Б.Абдужаппарова, С.А.Садчикова. Метод расчёта пропускной способности оптической сети доступа// Исследование различных направлений современной науки: Сборник материалов VIII Международной научно-практической конференции . – Москва, РФ. 2016- С. 956-963.

7. М.Б.Абдужаппарова, С.А.Садчикова. Переход к сетям связи следующего поколения в Республике Узбекистан// Вектор развития современной науки. Сборник материалов X Международной научно-практической конференции. – Москва, РФ. 2016-С.69-76.

8. М.Б.Абдужаппарова, С.А.Садчикова. Логическая структура сети NGN с ядром IMS филиала Bosh kommutatsiya Markazi АК O'zbektelekom // Вектор развития современной науки: Сборник материалов X Международной научно-практической конференции – Москва, РФ. 2016-С.1073-1079.

9. М.Б.Абдужаппарова, С.А.Садчикова. Увеличение пропускной способности широкополосного доступа в Республике Узбекистан – пути развития// Интеграция нуки. Международный научно-практический журнал. – Россия. 2017 – №6(10). – С. 220-223.

10. М.Б.Абдужаппарова, Г.А.Каюмова. Обзор современных видов услуг в инфокоммуникационных сетях// Актуальные проблемы развития

инфокоммуникаций и информационного общества: Международная научно-техническая конференция – Ташкент, 2012 – С.287-292.

11. М.Б.Абдужаппарова, Д.Т.Норматова. Построение сетей доступа по технологии FTTB// Ёш олимлар, тадқиқотчилар, магистрант ва талабаларининг: Республика илмий техник конференцияси – Ташкент, 2013 – С.144-145.

12. М.Б.Абдужаппарова, Л.Т.Еркинбаева. Варианты организации широкополосного доступа с архитектурой FTTC// Ёш олимлар, тадқиқотчилар, магистрант ва талабаларининг: Республика илмий техник конференцияси – Ташкент, 2013 – С.146-147.

13. М.Б.Абдужаппарова, Г.А.Каюмова. Два варианта построения уровня доступа сети FTTB// Сборник докладов Республиканской научно-технической конференции «Перспективы эффективного развития информационных технологий и телекоммуникационных систем». Часть 2 - Ташкент, 2014 - С.187-189.

14. М.Б.Абдужаппарова. Методы проектирования пассивных оптических сетей (PON)// Сборник докладов Республиканской научно-технической конференции «Проблемы информационных и телекоммуникационных технологий» – Ташкент, 2015-С.11-13.

15. М.Б.Абдужаппарова. Анализ основных топологии построения пассивных оптических сетей// Международная научно-техническая конференция «Радиоэлектроника, информационные и телекоммуникационные технологии: проблемы и развитие» – Ташкент, 2015. – С.386-388.

16. М.Б.Абдужаппарова, С.А.Садчикова. Теоретическое обоснование рекомендаций по выбору технологий доступа в Республике Узбекистан// Актуальные вопросы в области технических и социально-экономических наук: Республиканский межвузовский сборник – Ташкент, ТКТИ, 2015г. – С.85-89 .

17. М.Б.Абдужаппарова, С.А.Садчикова. Программный комплекс выбора оптимальной технологии предоставления услуг широкополосного доступа// Международная научно-техническая конференция «Радиоэлектроника, информационные и телекоммуникационные технологии: проблемы и развитие» – Ташкент, ТУИТ, 2015. С.447-449.

18. М.Б.Абдужаппарова, Г.В.Стимбан. Программа расчёта оптимального расположения активных элементов широкополосного доступа для городских сетей Республики Узбекистан // №DGU 05135 Агенство по интеллектуальной собственности РУз.- Ташкент, 21.12.2017.

Автореферат «Муҳаммад ал-Хоразмий авлодлари» илмий журнали таҳририятида ўтказилди ва ўзбек, рус ва инглиз тилларидаги матнларини мослиги текширилди.

