

**ЎЗБЕКИСТОН РЕСПУБЛИКАСИ ОЛИЙ ВА ЎРТА МАХСУС ТАҲЛИМ
ВАЗИРЛИГИ**

НАМАНГАН МУҲАНДИСЛИК-ҚУРИЛИШ ИНСТИТУТИ

“ҚУРИЛИШ” ФАКУЛЬТЕТИ

«Бино ва иншоотлар қурилиши» кафедраси

“Саноат бинолари” фанидан

маърузалар матни

Наманган – 2018 йил

Тузувчилар: Катта ўқитувчи П.С.Ахмедов-Наманган мухандислик-педагогика институти «Биолар ва саноат иншоотлари қурилиши» кафедраси
т.ф.н., доц. С.Абдурахмонов - Наманган мухандислик-педагогика институти «Биолар ва саноат иншоотлари қурилиши» кафедраси

Тақризчилар: т.ф.н. Ходжиев Н – «Коммуналтаъмирлойиха»МЧЖ директори
т.ф.н. доц. Рахимов А - Наманган мухандислик-педагогика институти «Биолар ва саноат иншоотлари қурилиши» кафедраси

«Биолар ва саноат иншоотлари қурилиши» кафедрасида кўриб чиқилиб, чоп этишга рухсат этилган. № 1 - мажлис баёни, 26, 06 2018 йил

Наманган мухандислик- педагогика институтининг услубий кенгашида тасдиқланган.
№1- мажлис баёни, 30,08 2018 йил

АННОТАЦИЯСИ

Маърузалар матни 5340200 Бино ва иншоотлар қурилиши бўйича таълим олаётган талабалар учун «Саноат бинолари» фанидан тайёрланган бўлиб, унда мукамал қурилиш олдидаги асосий вазифалар, биноларни фойдаланишга топшириш муддатини тезлаштириш саноат бинолари ва уларнинг тузилмалари, саноат бинолари ёрдамчи бинолари ва бош режалари бўлимларидан олган назарий билимларини мустаҳкамлаш, адабиётлар, Меъёрий хужжатлардан тўғри фойдаланиш учун йўл кўрсатади, бундан ташқари саноат корхоналари бўлимидан тайёрланадиган курс лойиҳаси бўйича ҳам тўла маълумотлар олиш мумкин.

КИРИШ.

Республикамиз Мустақилликка эришган пайтдан янги саноат корхоналар, кўшма корхоналар, турар жой бинолари, жамоат биноларини кўплаб қуришга эҳтиёж тобора кўпайиб бормокда.

Бу эҳтиёжнинг ошиши қурилиш тармоғи олдига кўплаб талаб ва вазифаларни қўймоқда. Мукамал қурилиш олдидаги асосий вазифадан бири бинолардан фойдаланишга топшириш муддатини тезлаштириш, тугалланмаган ишлаб чиқариш ҳажмларини тубдан қисқартириш керак.

Бу тадбирлар ўз навбатида янги қувватларни эгаллаш, халқ хўжалиги тармоқларини ишлаб чиқариш қувватларини ошириш имкониятини яратади.

Қурилиш олдида турган яна бир муҳим муаммолардан бири Республикамизда турар жой, жамоат ва саноат корхоналарида қуриш масаласини ҳал қилишдир. Бунинг учун қурилиш саноатини уй жой қуришга қаратиш, қурилиш материаллари ва буюмларини ишлаб чиқаришни жадаллаштириш ва уларни бинолар ва корхоналар қурилишига ўз вақтида етказиб бериш зарур.

Бу ишларни амалга ошириш учун самарадорликни ошириш масаласи муҳим аҳамиятга эгадир. Қурилишда ишлаб чиқариш самарадорликни ошириш учун қуйидаги имкониятлари ишга солиш зарур:

- Қурилиш материалларини тежаш;
- Қурилиш жамоаларининг ишлаб чиқариш унумдорлигини ошириш;
- Машина ва механизмлар иш унумдорлигини ошириш.

Бу масалаларни ечишнинг асосий шартларидан бири илмий – техник тараққиёт асосида қурилиш ишлаб чиқаришини индустриялаш, қурилиш ишларини кўпроқ саноат корхоналарига кўчириш керак, чунки қурилиш ишлаб чиқариш унумдорлигини ўсишига янги материал ва тузилмалар, янги қурилиш техникаси ва технологияси, қурилишни ташкиллаш ва бошқаришини такомиллаштириш каби сабаблар таъсир қилади.

Қурилиш ишлаб чиқаришини индустриялаш мақсадида ишларнинг кўп қисми саноат иншоотларига кўчирилмокда, чунки бу ерда қурилиш жараёнлари анча сифатли, рационал бажарилиши мумкин.

Саноат бинолари керакли саноатни асосий фондидир, унга ишлаб чиқариш жараёни бажариш ва одамлар меҳнатини нормал қилиш учун талаб қилинган шароитли ишлаб чиқариш жойлашади.

Саноат қурилиши, асосан саноатни асосий фондларини ташкил қилиш, шу жумладан қурилиш ва монтаж ишларини комплекс бажарилишини таҳминловчи қурилган ва қурилаётган саноат корхоналарига янгилик киритиш, кенгайтириш ва модернизация қилиш билан шуғилланади.

Саноат иншоотлари ва уларнинг конструкциялари, «саноат бинолари бош режаси», «ёрдамчи бино ва хоналар» бўлимидан олган назарий билимларини мустаҳкамлаш, турли адабиётлардан, Меъёрий ҳужжатлардан, типовой лойиҳалардан ва бошқа маълумотлардан тўғри фойдаланиш, саноат бино ва иншоотларини тузилмавий ва фазовий ечимларини ўрганиш, керакли техник-иқтисодий ҳисобларни ўзлаштириш орқали, талабалар саноат бинолари ва иншоотлари бўйича курс лойиҳаси бажарадилар.

1. САНОАТ БИНОЛАРИНИ ЛОЙИҲАЛАШ АСОСЛАРИ.

Саноат иншоотлари қурилишида ишлаб чиқариш бинолари бир қаватли кўп ораликли бўлиб, асосан тўғри бурчак шаклда, устунлар орасидаги масофа ва баландлиги бир хил ўлчамда ва оддий шаклга эга бўлган.

Ишлатилган материаллар: юк кўтарувчи қисмида ёғоч, темирбетон, тузилмаларнинг ўраб турувчи қисмида қуйма ва кичик ўлчамли йиғма плиталар, ёғоч ва асбестцементли ёпмалар, деворлари эса ғишт ва кичик шлакоблоклардан ташкил топган.

Шу ўтган йиллар ичида Республикамизда йирик саноат корхоналари ва муҳандислик иншоотлари қурилди ва фойдаланишга топширилди. Меоморчилигимиз олдида турган вазифалардан бири, даврнинг улуғворлигини ва гўзаллигини меоморчилик воситалари билан акс эттиришдир, чунки бизнинг шароитимизда ҳар қандай иншоот махсус талабларнигина эмас, балки, ғоявий, миллий, эстетик талабларни ҳам қондирадиган бўлиши лозим. Кўпроқ катта ўлчамдаги биноларни бирлаштириш (сблокирование), йиғмалигини (сборностғ) ошириш ҳисобига саноат узеллари инженерлик иншоотлари ва ёрдамчи бинолар билан биргаликда қурилмоқда, ҳамда ишчиларни яхши шароитда ишлашлари учун биноларни ички ва ташқи кўринишларига катта эътибор берилмоқда.

Шунинг билан бирга нималарга кўпроқ эътибор беришимиз назарда тутилади:

- қурилишни таннархи ва унга кетадиган меҳнатни камайтириш;
- арзон, лекин чидамли қурилиш моллари;
- юк кўтарувчи ва ёпма тузилмалар вазн оғирлигини енгиллатиш;
- материаллар ва грунт асослари чидамлилигидан тўлиқ фойдаланиш.
- сейсмик зўриқишнинг энг кичик қийматини таоминлайдиган материаллар ва тузилмавий схемаларни қўллаш;
- симметрик тузилмавий схемаларни қабул қилиш билан бино тузилмасининг бикрлиги ва массасини бир текис тақсимлаш;
- ораликлар (оралик) баландлиги бир хил бўлиши ва бинони тўғри бурчак шаклида тавсия қилиш;
- биноларни лойиҳалашда иссиқ қуруқ иқлим шароитларини ҳисобга олиш.

Саноат биноларини техник мавқени ошириш ва таннархини камайтириш учун қуйидаги йўналишлар бўйича иш олиб бориш керак:

-асосий ёрдамчи биноларни бирлаштириш йўли билан бир том (бино) шаклига келтириш;

-универсал (ҳар томонлама) ва бошқа прогрессив бино турларини қўллаш (павилионли, текис томли ва ҳ.к.);

-икки ва кўп қаватли бинони кўпайтириш;

-катта ҳажмдаги кранларни (мостовой) осма ва полда юрадиган кранларга алмаштириш;

-қурилиш тузилмалари ва деталларини тўлалигича заводларда тайёрлаб келтириш;

-саноат корхонасига керак бўлган асбоб - ускуналарни ишчиларга ҳалақит бермайдиган жойларга жойлаштириш;

-цехларда ишлаётганлар учун яхши санитар – гигиеник ва эстетик шароитлар яратиш ва ҳоказо.

1.1. САНОАТ БИНОЛАРИГА ҚЎЙИЛАДИГАН ТАЛАБЛАР.

Саноат корхоналарига қўйиладиган талаблар асосан 4 та улар қуйидагиларга бўлинади: функционал, техник, бадий меъморчилик ва иқтисодий.

1) **Функционал талаб**, яхши саноат биноларига ўрнатилган (технология учун хизмат қиладиган) асбоб - ускуналар ишлаб чиқариладиган маҳсулотларни сифатли ва тўла йиғишини қаноатлантирсин. Бу талаб бинонинг ҳажмий-режасига ва тузилмасига, цех ичидаги кўтариш ва ташиш механизмларига, ҳаво, ёруғлик ва шовқин каби ҳолатларни ўз ичига олган бўлиши керак, ҳамда технологик жараёни ўзгаришига ва ривожланишига хизмат қилсин.

2) **Техник талаб** бинонинг мустаҳкам, биқир, чидамли бўлишини, ишчилар учун хавфли бўлган ёнғин ва портлашларни, ҳамда бинони индустриал усул билан тиклашни тахминлайди.

Бу талаблар бинодаги санитар – техник ва муҳандислик жиҳозларига ҳам тегишли ҳисобланади. Лойиҳалашда ва қурилишда бино тузилмаларининг мустаҳкамлиги, биқирлиги ва чидамлилиги бинодан фойдаланишда, уни ишончлигини аниқлайди. Ишончли бино деганда, унда ҳисобий фойдаланиш даври мобайнида ҳархил кучлар ва табиий - иқлимий таъсирлар остида ишлаш қобилиятини йўқотмаслигига айтилади.

3) **Меъморчилик - бадий талаб**, саноат бинолар ташқи қиёфаси кўринишли, бадий томонлари қониқарли бўлиши керак. Бино меъморчилиги комплекс иморатлар ва ташқи муҳит билан гармоник боғланган бўлиши талаб этилади

Саноат бинолари чиройи, унинг элементларини пропорционал ва ритмик жойлашишига, ҳамда юқори сифатли монтаж ва пардоз ишларига боғлиқдир. Бинога маҳмурий кўриниш бериш учун ёпма, ўрама материалларга мос ранглар танланади.

Бино интерьерини хонанинг функционал ҳолатига тўғри келиши, ишчиларни эстетик талабларига жавоб бериши керак.

4) **Иқтисодий талаб**, бинони қуриш ва ундан фойдаланиш вақтида кам харж қилишни ўрганadi. Бу талаб асосида ҳажмий – режавий, тузилмавий ва бадий-меъморчилик каби хусусиятлари яхши бўлган лойиҳаларни танлаб олинади.

Қурилиш нархини камайтириш учун маҳаллий қурилиш материалларини ишлатиш керак. Меъёрдан ортиқ ўта чидамли тузилмаларни ишлатиш ҳам бино таннархини оширади

Юқоридаги талаблардан ташқари, лойиҳаларда ишлаётганлар учун қулай маиший ва тиббий хизмат кўрсатиш, малака ошириш ва маданий дам олиш хоналари бўлиши керак. Цехларда меҳнат қиладиган ишчиларга қулай санитар – гигиеник шароит яратиш учун қуйидагилар кўрилади:

- нормал ҳарорат - намлик режими бўлиши;
- ишлаш жойларини Меъёрдагидан кам бўлмаган ёруғлик билан тахминлаш;
- ўткир ҳидли ва захарли моддалар чиқарадиган ва тўпланадиган жойларни аниқлаш ва у жойларни сунъий ва табиий шамоллатиш йўли билан тозалаш;
- иш жойларида ҳосил бўладиган шовқин ва тебранишни олдини олиш;

- захарли моддалар ва шовкин чиқарадиган биноларни бошқа бинолардан махсус тузилмалар ёрдамида ажратиб қўйиш керак.
Саноат корхоналарида меҳнат ва дам олиш шароитларини яхшилаш учун аввало саноат майдонини сифатли ободонлаштириш ва кўкаламзорлаштириш талаблари қўйилади.

Назорат саволлари:

1. Саноат корхоналари қурилиши деганда нимани тушунасиз?
2. Қурилишда ишлаб – чиқариш самарадорлиги қандай оширилади?
3. Саноат қурилиши нима билан шуғуланади?
4. Саноат корхоналари қурилиши таннархини камайтириш йўлларини айтинг.
5. Функционал (технологик) талаб нима?
6. Техник талаб деганда нимани тушунасиз?
7. Бадиий - меъморчилик ва иқтисодий талабни айтинг.
8. Бошқа қўйиладиган талабларга нималар киради?

2.САНОАТ БИНОЛАРИ ТУРЛАРИ.

Саноат бинолар **қўлланиши** (назначению) ва **асосига** (капитальность) қараб қуйидаги гуруҳларга бўлинади:

- 1) ишлаб - чиқариш, корхонани асосий технологик жараёни жойлашади (прокат, йиғиш, тўқиш, кондитер цехлари)
- 2) ёрдамчи ишлаб чиқариш, қўшимча ишлаб чиқариш корхоналари жойлашади (таъмирлаш, асбоб ускуналар турадиган жой ва ҳ.к.);
- 3) энергетик, корхоналарни электр энергияси, газ, қисилган ҳаво, пар билан таҳминлаб туради (ТЭЦ, компрессорлар, газогенераторлар ва ҳ.к.)
- 4) транспорт, корхона ихтиёрида бўлган транспортларни ишлатиш ва жойлаштириш бинолари (гаражлар, электровоз деполари);
- 5) омборлар, ишлаб чиқаришга керак бўлган хом ашёни сақлаш ва чиқарилган маҳсулотларни жойлашга хизмат қилади;
- 6) санитар - техник, корхонани сув, чиқинди, ҳамда атроф муҳитни тозалаш бинолари (тозаловчи насос станциялари, сув тўплаш миноралари, сув ҳовузлари) киради;
- 7) умум корхона ва ёрдамчи бинолар (ММК, КХК ёнғин депоси)

Бундан ташқари саноат корхоналарини **махсус иншоотларига** қуйидагилар киради, (резервуар, трубалар, опоралар, мачталар, градирнилар).

Юқорида санаб ўтилган бино ва иншоотлар гуруҳи ҳар бир саноат корхонасида бўлиши шарт эмас, корхонани қуввати ва қўлланишига қараб таркиби аниқланилади.

Саноат бинолари чидамлилигига қараб тўртта синфга бўлинади. Биринчи синфга юқори талаблар қўйилган бинолар кирса, 4 синфдаги бинолардан минимал мустаҳкамлик ва чидамлилик талаб этилади. Ҳар бир синфлар учун сифатли фойдаланиш, ҳамда бинонинг асосий тузилмаларини чидамлилиги ва ёнғинга чидамлилиги талаблари қўйилади. Сифатли фойдаланиш бу бутун хизмат

давомида керак бўладиган нормал меҳнат шароити ва технологик жараён бўлиши, керакли ораликлар ўлчами ва устунлар қадами, маҳкул келадиган технологик жиҳозларни ўрнатилиши, унинг қулай монтажи, сифатли пардози, технологик жараённи ўташ даврида ишчиларга қулайлиги тахминланганлигидир.

Бино тузилмавий элементларини керакли чидамлилигини ва ёнғинга чидамлилигини тахминлаш учун, мос келадиган қурилиш материаллари ва буюмлари қўлланилади ва уларни тузилмаларда фойдаланиш пайтида емирлишдан ҳимоя қилинади.

Тузилма чидамлилиги - берилган фойдаланиш режими ва иқлим шароитида ўзининг талаб қилинган сифатини хизмат қилиш муддати давомида йўқотмаслигидир.

Ёпма тузилмаларнинг уч даражали чидамлилиги аниқланган; I даража - хизмат муддати камида 100 йил, II даража - камида 50 йил ва III даража - камида 20 йил

Саноат бинолари мустаҳкамлик ва чидамлигига қараб 4 синфга бўлинади.

Бино синфига боғлиқ ҳолда ёпма тузилмалар чидамлиги қуйидагича қабул қилинади.

I синф - камида **I** даража (степень),

II синф - камида **II** даража,

III синф - камида **III** даража,

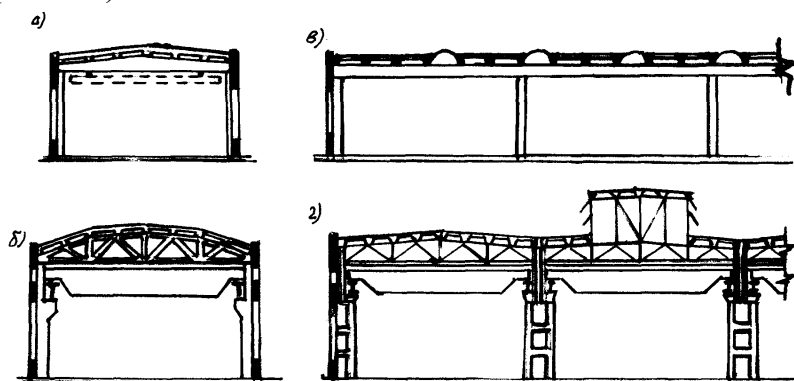
IV синф - чидамлилик меъёрланмайди.

Лойиҳаланаётган биноларни чидамлилик синфи қуйидаги факторларга боғлиқ бўлади: халқ хўжалигидаги аҳамияти, корхона ўлчами ва куввати, бинога ўрнатилган технологик жиҳозни қулайлиги, бинодан фойдаланиш фактори, лойиҳаланаётган объектни шаҳарсозликдаги аҳамияти.

Саноат бинолари меъморчилик **тузилмавий хусусиятларига** қараб бир қаватли, кўп қаватли ва аралаш қаватлиларга бўлинади:

- **бир қаватли биноларга** технологик жиҳатдан асбоб ускуналари катта ҳажмли, оғир ва чиқарадиган маҳсулоти катта габаритли бўлган (прокат, йиғиш цехлари), ишлаб чиқариш жойлашади. Бир қаватли бинолар саноатни 75% ташкил этади.

Оралиғига қараб бир ва кўп ораликли бўлади. Оралик ишлаб чиқариш ҳажми бўлиб, бир ораликли схема периметри бўйича устунлар қатори ва ораёпма билан чегараланган бўлади. Устунлар кўндаланг қатори орасидаги масофа оралик эни ҳисобланади. (расм 1.)



Расм 1. Бир қаватли саноат биноларининг асосий кўринишлари
а - бир ораликли, фонарсиз, б – шуни ўзи, кўприксимон кранли, в, г – кўп ораликли, фонарли

Оралиқ 12м дан 60 м ва ундан юқори бўлиши мумкин (самолётсозлик).

Режавий шаклига қараб бир қаватли бинолар павилонли (қисқа энли ва оралиқли кам), катта ўлчамли (сплошной) ва кўп оралиқли бўлади.

Ички таянчларини (опоралар) (юк кўтарувчи қисми) қўйилишига қараб бир қаватли саноат бинолари ячейкали (квадратли), оралиқли, залли (таянчлар ораси 100 м ва ундан ошиқ) бўлади.

- Кўп қаватли биноларга технологик жараёни тик йўналган ишлаб чиқариш жойлашади.(енгил, озик - овқат, радио ишлаб чиқариш ва ҳ.к).

Кўп қаватли бинолар схемаси кўп оралиқли бўлиб ўрта оралиқларда иккинчи даражали ишлаб чиқариш жойлашади, чунки уларга кам миқдордаги табиий ёруғлик етарлидир. Кўп қаватли бинолар биринчи қаватида катта ва оғир жиҳозли ишлаб чиқариш жойлашса, юқори қаватида портлаш ва ёнғин чиқишига яқин бўлган ҳавога ёқимсиз газлар чиқарадиган ишлаб чиқариш жойлашади.

Кўп қаватли бинолар гуруҳига тепа қават устунлар сеткаси йириклаштирилган икки қаватли бинолар гуруҳчаси ҳам киради. Бундай бинолар юқори қаватида асосий ишлаб чиқариш, биринчи қаватида ёрдамчи хизматлар (таъмирлаш бўлими, электрокарлар депоси, маиший хоналар), ҳамда энергетика ва санитар техник тармоқлар жойлашади. Икки қаватли биноларда машинасозлик, енгил, озик – овқат, полиграф ва бошқа саноат корхоналарини жойлаштириш иморат майдони ва бино қурилиш ҳажмини камайиши ҳисобига иқтисодий самара келтиради.

- **Аралаш қаватли бинолар** ишлаб чиқариш горизонтал ва тик йўналган технологик жараёнга мўлжалланган (кимё заводлар) бўлади.

Енгил машинасозлик, тўқимачилик, озик – овқат, корхоналари, чинни заводларини бир қаватли ёки кўп қаватли биноларга жойлаштириш мумкин.

Бу ҳолда бино қаватини танлашда берилган, қурилиш шароитлари ва техник иқтисодий ҳисобларга амал қилиш керак.

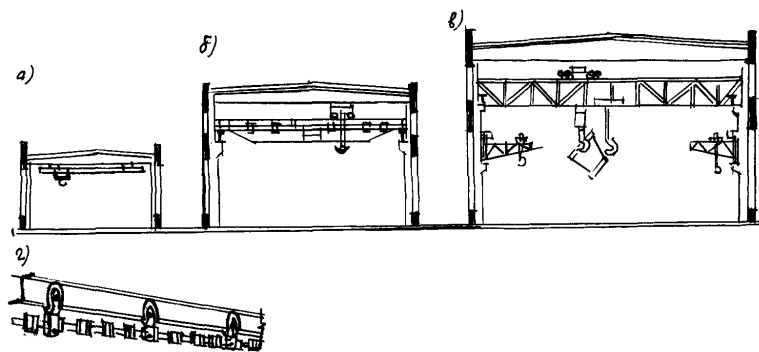
2.1. ЦЕХ ИЧИДАГИ КЎТАРИШ – ТАШИШ ЖИҲОЗЛАРИ.

Келтирилаётган хом - ашёларни ва тайёр бўлган маҳсулотларни олиб қўйиш, кўтариш цех ичидаги **кўтариш - ташиш жиҳозлари** орқали амалга оширилади.

Кўтариш-ташиш жиҳозлари ишлашига қараб **2 гуруҳга бўлинади**: вақти - вақти билан ва тўхтовсиз ҳаракат қиладиган.

Биринчисига осма транспортлар (таллар, тележкалар, осма кранлар, кўприксимон ва пол устида ҳаракат қиладиган кранлар;

Иккинчисига - конвейерлар (лентали, ковшли ва ҳ.к.) киради(Расм 2).



**Расм 2.Ишлаб чиқариш биноларнинг кўтариш – ташиш жихозлари
а – осма тўсинли кран, б – таянчли кўприксимон кран, в – консолли кран, г – осма занжирли конвейер**

Саноат қурилишида энг кўп қўлланиладиган ва юкларни 3 йўналишда ҳаракатлантирадиган **осма** ва **кўприксимон** кранлардир.

Осма кранлар 0,25 дан 5 т. гача юкларни кўтара - олади. Кран асосан юк кўтарувчи балка (тўсин) ва 2 ёки 4 ғилдиракли ҳаракатланувчи механизмлардан иборат.

Ораликни энига, юк кўтарувчи тузилмалар қадамига ва ўша ораликда бўладиган транспорт операцияларига қараб бир ораликда бир ёки бир нечта кранлар олиш мумкин йўллар сонига қараб осма кранлар бир, икки ва кўп ораликли бўлиши мумкин.

Бир ораликли кранлар узунлиги 3,6 дан 18 м гача.

Икки ораликли кранлар узунлиги 16,2 дан 27 м гача.

Уч ораликли кранлар узунлиги 28,2 дан 34,8 м гача.

Кран оралиғини ўлчамини 1,5 м деб (2 осма нуқталар ораси) қабул қиламиз, унда ораликлар 3 дан 15 м гача (1,5 дан ошиб боради) бўлади ва кранларни полда туриб бошқарилади.

Кўприксимон кранлар 1 дан 500 тоннгача юк кўтара -олади. Асосан 5 – 30 т. юк кўтарадиган кранлар ишлатилади. Агарда кран 50/10 т деб белгиланган бўлса, сурати асосий юкни кўтаришини, маҳражи ёрдамчи механизмни юк кўтаришини белгилайди.

Кўприксимон кран, оралик эгаллаб турган юк кўтарувчи кўприк (мост) ва шу кўприк устида ҳаракатланувчи ва юк кўтарувчи аравадан иборат.

Кўприксимон кранлар, устунлар консол қисмига жойлашган, кран таги йўлларига (балкаларга) ўрнатилади. Кўприк устига ўрнатилган релсда аравача ҳаракат қилади. Кранни алоҳида кабинадан ёки полда туриб бошқариш мумкин.

Саноатда бўлаётган ишнинг вақт мобайнида давомийлигига қараб кўприксимон кранлар қуйидаги:

- оғир режимли иш (0,4 - 0,8 фойдаланиш коэффициенти),
- ўртача режимли иш (0,25-0,40 фойдаланиш коэффициенти),
- енгил режимли иш (0,15-0,25 фойдаланиш коэффициенти), кранларга бўлинади.

Технологик жараёнга қараб бир ораликда 2 ва ундан ортиқ кран ишлаши мумкин. Кранлар 80 м / мин тезликда ҳаракат қилади.

Кран таги йўллари асосий ўқ чизиқларига нисбатан жойлашишига қараб, кран оралиқлари 13,5 м дан 33,5 м. гача олинади.

Агар бинода кўприксимон кранни юк кўтариш қобилияти 50 т гача бўлса - 750 мм, 50 т дан ошиқ бўлса - 1000 мм олинади.

Саноат биноларида яна махсус кўприксимон кранлар ишлатилади (буриладиган, консолли, қудуқсимон, паншаҳасимон ушлайдиган).

Осма ва кўприксимон кранлар асосий юкларни (нагрузкани) каркасга ўтказиш ҳисобига бинонинг ҳажмий - режасига таъсир қилади. Шунинг учун бинони лойиҳалаш вақтида кранлар юк кўтариш қобилиятини мумкин қадар камайтириш ёки каркасга тушадиган таъсирини йўқ қилиш керак. Бу эса ўз навбатида бинонинг устунлар сеткасини каттароқ бўлишига ва енгил катта оралиқли бўлишига олиб келади.

Бундай ҳолда бинода бўладиган технологик жараёнларни пол устида юрадиган механизмлар билан бошқарилади. (вагонетка, электрокарни, конвейер, автомобилг кранлари, юклагичлар ва ҳ.к.). Козловой кранлар бино оралиғи катта ва баланд бўлганда ишлатилади, лекин полда ҳаракат қилгани учун хавфли.

Назорат саволлари:

1. Саноат бинолари қўлланиши бўйича гуруҳларга бўлинишини тушунтиринг.
2. Чидамлилигига қараб нечта синфга бўлинади?
3. Мустаҳкамлигига қараб нечта даражали бўлади?
4. Ўтга чидамлилигига қараб неча даражали бўлади?
5. Режавий шакли бўйича бинолар қандай бўлади?
6. Қаватларига қараб қандай технологик жараёндаги бинолар жойлашади?
7. Ҳаракат турларига қараб кўтариш – ташиш жиҳозларини бўлинишини тушунтиринг.
8. Осма кранлар тузилишини айтинг.
9. Кранлар узунлиги қандай топилади?
10. Ишга қараб кранларни бўлиниши.
11. Юк кўтариш қобилияти бўйича кранларнинг ўқ чизиғига нисбатан жойланиши.
12. Технологик жараёнга қараб яна қандай кран ва механизмлар ишлатилади.

3. САНОАТ БИНОЛАРИДА ЁРУҒЛИК ВА ҲАВО АЛМАШУВИ.

Ёруғлик саноат биноларида бир хилда тарқалган бўлиши, ишлаш жойлари тўғри тушаётган ёруғликлардан холи бўлиш, кўзни чарчатадиган ёруғлик ва ярқирок асбоб – ускуналарни бўлмаслигини тахмин қилиши керак.

Ишлаб чиқариш хоналарида ёруғлик табиий, сунъий ва аралаш бўлади.

Ёритиш усулини танлаш ишлаб чиқариш технологияси спецификаси, бинонинг ҳажмий – режавий ва тузилмавий ечими, қурилиш районининг иқлими ва ёруғлик иқлими, ҳамда иқтисодий эҳтиёжлар ҳисобига бўлади.

Табиий ёруғлик одамлар доимо бўлиб турадиган хоналарда кўрилади. Ишчи жойларини табиий ёруғлик билан ёритиш доимий бўлмаслиги ҳам мумкин, чунки у йил ва куннинг қайси вақтига, атмосфера ҳолатига ва ҳ.к. боғлиқ бўлади. Икки сменалик ишларда табиий ёруғликдан фойдаланиш вақти камроқ.

Сунғий ёруғликдан ишлаб чиқаришда ички муҳитни берилган параметрларда қаттиқ ушлаб турадиган, ёруғлик фонарларидан Меъёрий фойдаланиш қийин бўлган жойларда фойдаланилади.

Аралаш ёруғлик кундуз пайтлари бир вақтини ўзида табиий ва сунғий ёруғлик фойдаланилганда қўлланилади. Сунғий ёруғлик табиий ёруғликдан етарли бўлмаган участкаларга ўрнатилади, шунинг билан бирга чироқлар ишлаётганларга таъсир қилмаслиги ва спектрал таркиби бўйича табиий ёруғликка яқин бўлиши керак. .

Биноларни табиий ёруғлик билан тахминлаш ўз навбатида: ён томондан (боковой) ташқи деворга ўрнатилган ёруғлик тушадиган тешик ёрдамида, тепадан – томга ўрнатилган фонарлар ёрдамида ва ҳар иккиси биргаликда амалга оширилади.

Табиий ёруғлик танлашда технологик жараёни, қандай аниқликда ишлаш шароити, бинонинг ҳажмий режавий ва тузилмавий ечими, қурилиш жойининг иқлими ва ёруғлик иқлими ҳисобга олинади.

Вариантлар солиштирилиб ёруғлик тури аниқланади. Ён томондан ёритиш кўп қаватли биноларда, ҳамда хона чуқурлигини дераза баландлигига (шартли ишчи юзасига нисбатан) нисбати камида 8 бўлганда тепадан ва ёндан - бир қаватли кўп оралиқли биноларда қўлланилади.

Табиий ёруғлик билан ёритиш доимий бўлмайди, шунинг учун хоналарда табиий ёруғлик қийматини абсолют бирликларда аниқлаб бўлмайди.

Саноат биноларда ёруғлик-табиий ёруғлик коэффициенти билан ўлчанилади (т.е.к) (e_n).

Т.ё.о.н. меъморий миқдори МДХ нинг ёруғлик иқлими бўйича бўлинган (I, II, III, IV, V) поясларга қараб, ушбу формула бўйича топилади:

$$e_n^{(I,II,III,IV,V)} = e_n \cdot m$$

e_n – ҚМҚ жадвалидан ишлаб чиқариш бинолари учун олинандиган Меъёрий миқдордаги т.ё.к.

m - иқлим ёруғлик коэффициенти

Ҳисоблаш ишларини бажаришда биринчи ва охириги нуқта девордан 1 м ичкаридан олинади, қирқим чизигида вақтинчалик ишчи турган жой 0,8 м деб қабул қилинади, нуқталар орасидаги масофа 2 –3 м, олинади.

Ёруғлик тушадиган ўрин ўлчами, шакли ва турган жойи тўғрилигини ҳисоблаш йўли билан топилади.

Бунинг учун ёруғлик ён томондан, тепадан тушганда алоҳида ҳисоблаб, кўндаланг (разрезда) қирқимда тушаётган ёруғлик эгри чизиқ билан кўрсатилади ва ҳамма нуқталардаги ёруғлик жамланиб ўртача тушаётган ёруғлик аниқланади ва чизмада кўрсатилади.

Ўрин майдони ҳисоблаганга нисбатан +5, -10% оғиши мумкин.

Саноат иншоотларида ёруғлик ҳисоби алоҳида услубий қўлланмада берилгани учун бу ерда уни ёритишни лозим топмадик.

Баҳзи саноат биноларида технологик жараёнга қараб сунъий ёруғликдан фойдаланилади, бунда ҳархил ёритгич асбоблари ва системалари қўлланиб улар қандай баландликда ва шароитда қўйилиши ҳисобланади.

Сунъий ёритиш умумий ва аралаш системали бўлиши мумкин. Агар ишлаб чиқариш биноларда I ва II разрядли, яхши юқори ва энг юқори аниқликда иш бажариладиган бўлса, у вақтда табиий ва сунъий ёруғликдан фойдаланилади.

Ишлаб чиқариш хоналари микроклими. Ишлаб чиқариш хоналари технологик жараён талабларига жавоб берган ҳолда, у ерда ишлаётганлар учун микроклим ҳам ташкил этилган бўлиши зарур. Ҳаво муҳити метеорологик параметрларига ҳарорат, намлик, ҳаво ҳаракати тезлиги ва тозаллиги киради.

Ишлаб чиқариш биноларининг микроклими иш категорияларига (оғир, ўртача оғир ва енгил) қараб, хоналардан нима мақсадда фойдаланишга, технологик жараён вақтида чиқадиган иссиқлик миқдорига ва йилнинг қайси даври тўғри келишига қараб иссиқ ва совуқ даврларга (период) бўлинади.

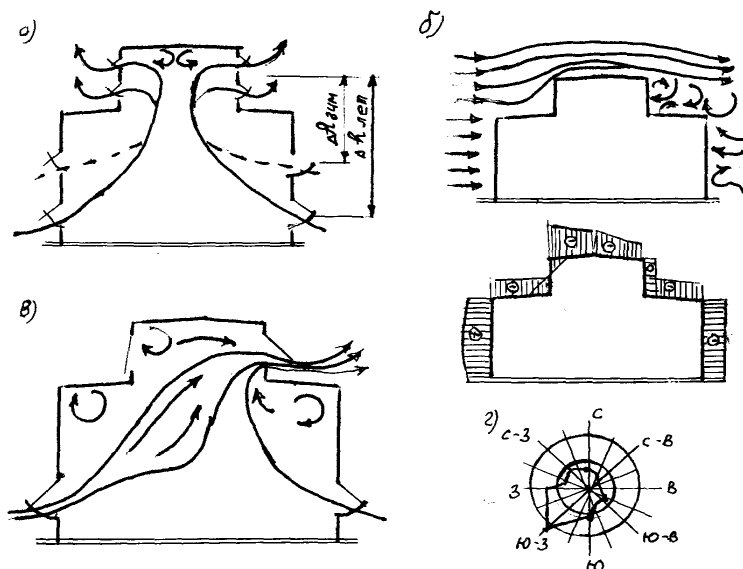
Совуқ пайтида ҳарорат 16 – 22 С, намлик 30 – 60 % ва ҳаво ҳарорати 0,2 – 0,3 м/с бўлади. Иссиқ кунлари ҳарорат 18 – 25 С, намлик 30 – 60 %, ҳаво тезлиги 0,2 – 0,5 ва 0,3 – 0,7 м/с бўлади.

Ишчи зонаси деб полга нисбатан 2 м баландлик қабул қилинади.

Доимий ишлаш жойи деб, ишлаётган киши вақтини кўп қисмини ўтказадиган майдони (участка) ҳисобланади.

Ишлаб чиқариш хоналарининг ишчи зонаси ҳавосида заҳарли газлар, парлар, чанглар ва бошқа аэрозоллар концентрацияси Меъёрдагидан ошиб кетмаслиги учун жиҳозлар, аппаратлар ва тармоқлар герметикланади, заҳарли моддалар чиқарадиган жойлар ишчи хоналаридан ажратиб қўйилади.

Ишлаб чиқариш биноларида меҳнат шароитини яхши ташкил этиш учун бир қанча тадбирлар кўрилади, шулардан асосийси хоналарда ҳаво алмашувидир. (расм 3.)



Расм 3.Бир қаватли бинолар аэрация схемалари

а – қиш ва ёз даврларида, б – шамол пайтида бино ёпмаларида бўладиган босим эпюралари, в – шамол пайтида кириладиган ва чиқилладиган туйникларни очилиши, г – шамол йўналиши

Хоналарда ҳавони алмаштириш усуллари: шамоллатиш (аэрация) йўли билан (ўринлар орқали), механик усул билан шамоллатиш ва кондиционерлар ёрдамида амалга оширилади.

Хоналарда ҳаво алмашувининг аэрация усули, яҳни табиий шамоллатиш ҳаво алмашувининг ташкил этилган ва бошқариладиган усули дейилади, чунки у хонага берилаётган ҳавони бошқариш қобилятига эга.

Ҳаво аэрациясини бўлиши биноларда ҳарорат ва намликни йил давомида ёки кунда ўртача тебраниб туришини тахминлайди.

Механик (мажбурий) шамоллатиш усули ҳавонинг ҳарорати ва намлигини кескин ўзгариши мумкин бўлмаган ишлаб чиқариш хоналарида қўлланилади.

Ҳарорат намлик ҳолатини берилган тартибда ушлаб туриш керак бўлган ишлаб чиқариш жойлашадиган биноларда, кондиционерлар ўрнатилади.

3.1. ИШЛАБ ЧИҚАРИШ БИНОЛАРИДА ШОВҚИН ВА ТЕБРАНИШГА ҚАРШИ КУРАШ.

Ишлаб чиқаришда ишчиларга доим **шовқин**(шум) ҳалақит беради, у эса ўз навбатида организмга ва маҳсулот чиқаришга таъсир қилади. Шунинг учун шовқинга қарши кураш катта социал, санитар-гигиеник ва иқтисодий аҳамиятига эга.

Саноат корхоналарида шовқин чиқарадиган жойлар ҳархил, ҳар қандай машина ва механизмлардан, қувур тармоқлардаги газ ва суюқлик оқими, аппаратлар, санитар - техник жиҳозлар, цех ва корхона ичидаги транспорт ва ҳақозодан бўлиши мумкин.

Шовқинни даражаси ва спектрга боғлиқ ҳолда, одамга таъсир қиладиган шовқиннинг босқичлари, аниқланган : I - даражаси 120 –140 дБ дан юқори бўлган шовқин эшитиш органларига кучли (механик) таъсир этади; II –даражаси 100 –

120 дБ ли шовқин паст частоталарда ва 80 – 90 дБ ли ўрта ва юқори частоталарда одамнинг эшитиш органида ўзгаришлар киритади, III - паст даражали шовқин одамнинг нерв системасига, айниқса ақлий меҳнат билан шуғунланадиганларни таъсир қилади.

Юқоридаги босқичлар асосида шовқинни одамга таъсири санитар Меъёрлар билан белгиланади ва шу Меъёрлар асосида хоналарда ва саноат корхонаси худудидаги доимий иш жойларда шовқинга қарши чоралар кўрилади.

Лойиҳалаш пайтида, яъни, қурилиш-акустик тадбир қабул қилинаётганда шовқинни пасайтириш бўйича икки кўринишдаги вазифа ҳал қилинади.

Биринчи ҳолатда ўралган хонада шовқин тарқалиши камайтиради, иккинчи ҳолатда хонадаги жойлардан (технологик, санитар-техник жиҳозлар) чиқаётган шовқин даражаси пасайтиради.

Товушни(шумни) пасайтирувчи қурилиш акустик усулларга (товуш юткич асбоблар, экранлар ва ҳ.к.), шовқин бўлаётган хоналарни алоҳида қилиш, товуш ютувчи материалларда ва акустик экранлардан фойдаланиш киради

Назорат саволлари:

1. Ёруғлик турларини айтинг?
2. Т.ё.к.ни ҳисоблаш ишларини тушунтириб беринг.
3. Табиий ёруғлик қандай бўлади?
4. Сунъий ёритишни қўлланилишини айтинг?
5. Хоналар микроклими қандай бўлиши керак?
6. Ҳаво алмаштириш усуллари.
7. Товушни пасайтириш усулларини айтинг?
8. Шовқин даражаси нима?

4. САНОАТ БИНОЛАРИ ВА ТУЗИЛМАЛАРИНИ УНИФИКАЦИЯ ҚИЛИШ

Унификация деганда, бино ва тузилмаларнинг ҳажмий режали параметрларини ва элементлар сонини шакли ва тузилмасига қараб бир хил ўлчамга келтириб олишга айтилади.

Қурилиш тузилмалари ва деталларининг ўлчамлар тури сонини қисқартириш мақсадида тармоқлараро ҳажмий - режавий ва тузилмавий саноат бинолари унификацияси ва универсал қўлланиладиган бинолар барпо қилинмоқда.

1962 йилда унификацияланган типовой оралик (УТП) ва секция (УТС) лардан иборат бўлган қулай ва ҳархил шаклга эга бўлган типовой лойиҳалашга ўтилди.

УТП - бу бинолар оралиғи бўлиб, бир хил узунликда, эни, баландлиги ва тузилмавий ҳолатига қараб чиқараётган маҳсулоти технологик жиҳатдан бири-бирига яқин бўлади.

УТС – бу бинонинг алоҳида бир қисми (ҳарорат блоки) бўлиб, унда тузилмавий ҳолати бир хил бўлган бир неча хил маҳсулот чиқарадиган корхона жойлашиши мумкин. УТС параметрлари (режа ўлчами, устунлар сеткаси, баландлиги ва цех ичидаги транспорт кўриниши ва юк кўтариши) ишлаб чиқариш талабларига жавоб бериши керак.

Унификацияланган оралик ва секцияларни қўллаш учун қуйидаги **лойиҳалаш материаллари** ишлаб чиқарилган:

- Типовой конструкция тузилма чизмалари (ТК)
- Типовой детал чизмалари (ТД)
- Типовой монтаж деталлари ва уларнинг бирикиши (ТДМ). Бу монтаж иши билан шуғулланадиган қурувчилар учун керак бўлади.
- Типовой меъморчилик - қурилиш деталлар (ТДК) буни лойиҳаловчилар ва қурувчилар учун тавсия қилиш мумкин.
- Саноат биноларини қуришда ҳажмий - режавий ечимини унификациялаш асосида юқори иқтисодий самара олиш мумкин, биринчидан тузилмаларнинг типовой ўлчамлари сони қисқариши ва қурилиш корхоналарида ишлаб чиқаришни кўтарилиши ҳисобига нархи пасаяди, иккинчидан УТП, УТС ва чизма материалларини қўллаш натижасида лойиҳа ишлари ҳажми ва уни тайёрлаш қисқаради.

4.1. МОДУЛ СИСТЕМАСИ ВА БИНО ПАРАМЕТРЛАРИ.

Биноларнинг ҳажмий - режали ва тузилмавий ҳолатини унификация қилишда **модул системасидан** фойдаланамиз.

Бинолар ўлчами ва уларнинг элементлари, қурилиш тузилмалари санитар - техник жиҳозлари билан бирга маълум қонуният асосида асосий модулга (М - 100 мм) бўйсунди.

Лекин саноат қурилишида асосий модулга асосланган ҳолда катта (укрупненный) модуллар ҳам қўлланилади (мисол учун 6М – 600 мм, 12М – 1200 мм.).

Ҳажмий - режали ўлчамларни қўллашда қуйидаги **катталаштирган модуллардан** фойдаланилади:

- **Бир қаватли** биноларда оралик эни ва устун қадами 60М, полдан ёпма юк кўтарувчи тузилманинг пастки қисмигача 6М (6м гача бўлса), 6М дан юқориси 12М олинади.

- **Кўп қаватли** биноларда оралик эни - 30М (оралиқ 6 ва 12 м бўлганда) ва 60М (оралиқ 12 м дан юқори бўлганда), устун қадами 60М қаватлар баландлиги 6М ва 12М олинади (баландлиги 4,8 м ва ортиқ бўлса.)

Унификация қоидаларига ва бинони параметрларига қараб:

Бир қаватли саноат биноларининг:

- оралиқ эни 12 , 18 , 24 , 30 ва 36 м (юқори);
- устун қадами - четки қаторларда 6м (12 м), ўрта қаторларда 6 ва 12 м;
- баландлиги (полдан тузилма пастигача) 3 м дан 6 м гача, 0,6 дан ошиб боради, 7,2 м дан 18 м гача 1,2 дан ошиб боради.

Кўп қаватли бинолар учун оралик эни 6, 9, 12 м ва ундан ортиқ (кратни 6 м) бўлса устун қадами 6 м олинади.

Устунлар сеткаси қуйидаги ўлчамларда олинади:

- йиғма темирбетон тўсинли каркас биноларда 6х6, 6х9, 6х12, (6х3х6)х6, (9х3х9)х6 м.

Юқори қаватлар устунлар сеткасини 6х18 м ва 12х36 м олиш мумкин.

- агарда фермалар орасида техник қаватлар бўлса 6х12, 6х18 м ва 6х24 м олинади.

Кўп қаватли бинолар тўсинли ёпмалар (перекрытия) бўлса, баландлиги:

- оралиқ эни 6 м ва 9 м да – 3,6; 4,2 ва 6,0 м, биринчи қават учун 7,2 м бўлади.
- оралиқ эни 12 м бўлса - 4,2; 4,8 ва 6,0 м олинади.

Ҳажмий - режали ва тузилмавий элементларни қўллашда номинал ўлчамлардан фойдаланамиз.

Номинал яхлитланган ўлчам бу бинонинг ўқ чизиқлари орасидаги масофа бўлиб, модулга тенг қилиб олинади. Тузилмавий ўлчам номинал ўлчамдан чокларни қалинлиги, қўшимча қўйиладиган элементларнинг узунлиги билан фарқ қилади.

Масалан қадами 6 м бўлган жойга 5980 мм девор панели қўйиляпти, лекин уни узунлигини 6000 мм деб қабул қиламиз. Заводдан чиқарилган тузилманинг ҳақиқий ўлчами натурал ўлчам дейилади.

Саноат қурилишида йирик модулларни қўллаш тузилма ва деталларни йириклаштиришга ва монтаж элементларнинг сонини камайтиришга олиб келади.

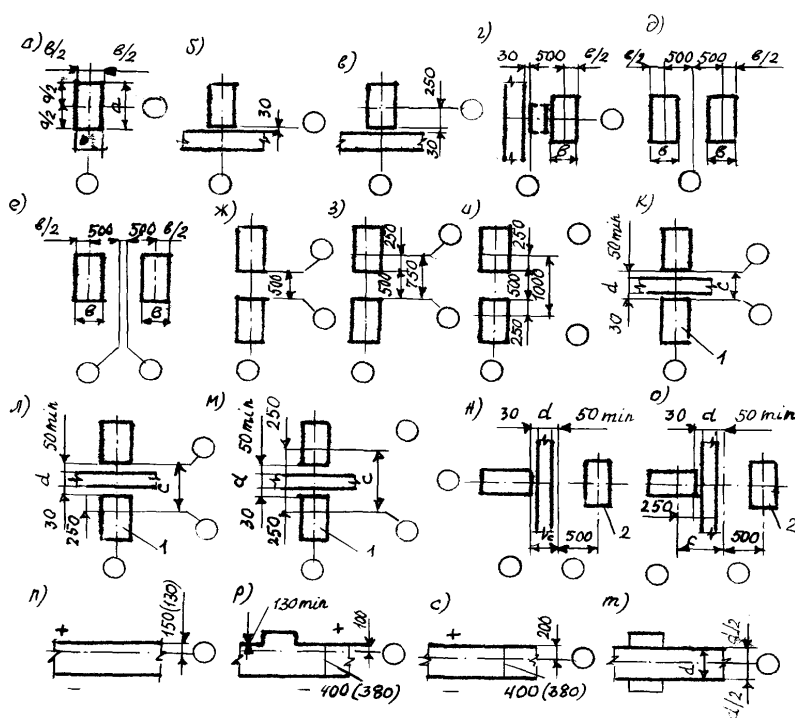
Йиғма тузилмалар қулай (оптималь) габарити ва оғирлигини танлаш қурилиш механизмлари ва уларни юк кўтариш қобилияти, транспорт тури ва габарити, ҳамда технологик жараёнга боғлиқ бўлади.

4.2. БИНОНИНГ ТУЗИЛМАВИЙ ЭЛЕМЕНТЛАРИНИ РЕЖАЛАШ ЎҚЛАРИГА БОҒЛАШ.

Унификацияланган ҳажмий – режали ва тузилмавий ечимли саноат биноларидан фойдаланиш тузилмавий элементларни **режалаш ўқларига** боғлаш қоидалари асосида амалга оширилади.

Боғлаш ўлчами деб режалаш ўқидан четигача, ёки тузилмавий элемент қисми геометрик ўқигача бўлган масофа тушунилади.

Каркас биноларда четки ва деворлар бўйлама режалаш ўқларига нисбатан «нулевой», 250 мм ва 500 мм га боғланади.



Расм 4. Бир қаватли бинолар устун ва деворларини кўндаланг ва бўйлама режалаш ўқларига боғлаш

а – устунлари ўрта ўқ чизикларига боғлаш, **б-в** – шуни ўзи, устун ва деворларни четки бўйлама ўқ чизикларига, **г-е** – шуни ўзи, бино ён томонидаги кўндаланг ўқ чизикларга ва кўндаланг ҳарорат чоклари бор жойларда, **ж-и** – оралиғи бир хил баландликда бўлган биноларнинг кўндаланг ҳарорат чокларидаги устун ва қўшимча қўйилган элементларни боғлаш, **к-м** – шуни ўзи, баландлиги ҳар хил бўлган параллел ораликларда, **н-о** – шуни ўзи, ўзаро перпендикуляр бирлашаган ораликларда, **п-т** – юк кўтарувчи деворларни бўйлама режалаш ўқларига боғлаш; **1** – юқори ораликлар устунни, **2** – паст ораликлар устунни, қайсики юқори кўндаланг ораликларга ён томони билан бирлашади

«Нулевой» боғланишда ўқ чизиги устуннинг ташқи томонидан ва деворнинг ички қисми ташқи томонга

30 мм силжиган бўлади. Бу қўйидаги ҳолларда қўлланилади:

- а) бино темирбетон каркасли, крансиз, четки устунлар қадами 6 м ва 12 м.
- б) бино крансиз, темирбетон ва аралаш каркасли, деворлари панелли четки қатор устунлар қадами 6 м ва 12 м
- в) бино темирбетон ва аралаш каркасли, кўприк кранли (20 т гача), четки устун қадами 6 м ва баландлиги 14,4 м гача.

250 мм га боғланиш, устун ташқи қисми ўқ чизигига нисбатан ташқи томонга 250 мм га силжийди, деворларнинг ички қисми ва устун орасидаги 30 мм бўшлиқ бўлади, бу қўйидаги ҳолларда қўлланилади:

- а) бино темир ва аралаш каркасли, крансиз, четки устунлар қадами 12 м.
- б) бино йиғма темирбетон ва аралаш каркасли, кранни юк кўтариши 20 тоннагача, четки устун қадами 12 м, ҳамда кран юк кўтариши 30 ва 50 тонна, бино баландлиги 12 м ва юқори, четки қатор устунлар қадами 6 м.
- в) (б) пунктидагидай фақат темир – каркасли ва четки устун қадами 6 м.

500 мм га боғланиш:

- а) асосий юк кўтарувчи устун, ёрдамчи устунни ўрнатиш учун ён девордан 500 мм га силжитилади.
- б) кўндаланг ҳарорат чокларидаги жуфт устунларнинг ўқлари режа ўқларига нисбатан 500 мм га силжитилади.
- в) параллел ораликлар ёки ўзаро кўндаланг ораликларининг баландликлари ҳар хил бўлади.

Устун ташқи қисми билан девор ички қисми орасидаги 30 мм бўшлиқ деворни маҳкамлаш приборларини жойлаштириш учун қолдирилади.

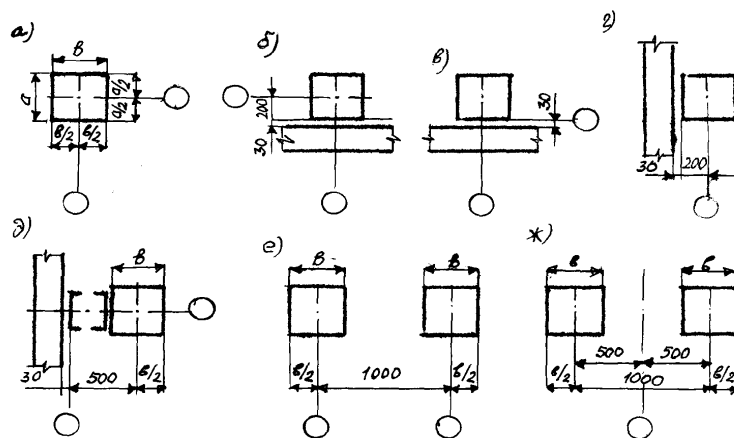
Биноларни режа ўқларига боғланиши 4 расмда берилган.

Ораёпмаси тўсинга ўрнатилган кўп қаватли биноларда четки қаторлар устуннинг бўйлама кетган режалаш ўқларига боғлаш ёпмага тушаётган Меъёрий юкларга боғлиқ. Агар бинога 5-10 кПа юклар тушаётган бўлса, устуннинг ташқи чети

режалаш ўқи билан бирга ташқарига 200 мм га силжийди, деворнинг ички юзаси билан устун орасида 30 мм бўшлиқ қолади. Агар бинода ораёпмага 10-25 кПа юк тушаётган бўлса, у ҳолда устуннинг ташқи чети билан режалаш ўқи кўшилади, устун ва девор ўртасида 30 мм бўшлиқ қолади.

Кўп қаватли бинолар ён томони устунлари ташқи чети, четки кўндаланг режалаш ўқларидан 200 мм да бўлади, ёки четки устунлар кесими геометрик ўқлари режалаш ўқларини ичкарига 500 мм га силжитади.

Биринчи ҳолатда ён девор ички юзаси билан устун ташқи чети орасида 30 мм бўшлиқ қолдирилади, иккинчи ҳолатда шундай бўшлиқ девор билан режалаш ўқи орасида ўлчами 1000 мм бўлган кўшимча икки қаторли устунларда қўйилади, ёки геометрик ўқлар режалаш ўқлари билан кўшилади, иккинчи ҳолда ҳарорат чоки битталиқ режалаш ўқиға кўшилиб, ҳар бир устун режалаш ўқиға нисбатан 500 мм силжийди. (расм 5)



Расм 5.Кўп қаватли бинолар устун ва деворларини режалаш ўқларига боғлаш

а – устунларни ўрта қаторларга боғлаш, б-в – устун ва деворларни четки бўйлама кетган ўқ чизиқларига боғлаш, г, д – шуни ўзи, бино ён томонида, е, ж – устунларни кўндаланг ҳарорат чоклари чизиқлари бўйича боғлаш

Назорат саволлари:

1. Унификация нима?
2. УТП ва УТС деганда нимани тушунасиз?
3. Асосий модул ҳақида маҳлумот беринг?
4. Катта ва каср модулларни қўлланилишини айтинг?
5. Тузилмавий, номинал ва натурал ўлчам нима?
6. Режа ўқларига боғлаш турларини айтинг?
7. Қандай ҳолатда нулевой боғланиш қўлланилади?
8. 250 мм ли боғланишчи?
9. 500 мм ли боғланишчи?
10. Кўндаланг ва бўйлама режа ўқларига бино элементларини боғлаш.

5. САНОАТ БИНОЛАРИНИНГ ҲАЖМИЙ – РЕЖАВИЙ ЕЧИМИ.

Ҳар қандай саноат биносининг **ҳажмий-режавий ечими**, бино ичида бўлаётган технологик жараёнга боғлиқ. Технологик жараён ўз навбатида ишлаб чиқариш технологик схемасини аниқлаб беради. Схемада ишлаб чиқарадиган маҳсулотнинг кетма-кетлиги, технологик асбоб-ускуналар характери ва жойланиши, цех ичидаги транспорт кўриниши ва юк кўтариши, хоналар ўлчами ва жойланиши аниқланади. Шунингдек схемада келтириляётган хом ашё ва ёрдамчи материаллар, чиқариляётган тайёр маҳсулот, ишлаб чиқаришда чиқаятган чиқиндиларни (отходи) алоҳида қилиш ва инженерлик тармоқларини (сети) қулай жойлаштириш каби масалалар кўзда тутилади.

Бундан ташқари технологик схема чиқариляётган маҳсулот ва асбоб-ускуналар характери ва массасига қараб бинонинг қаватлари қандай бўлишини билдиради.

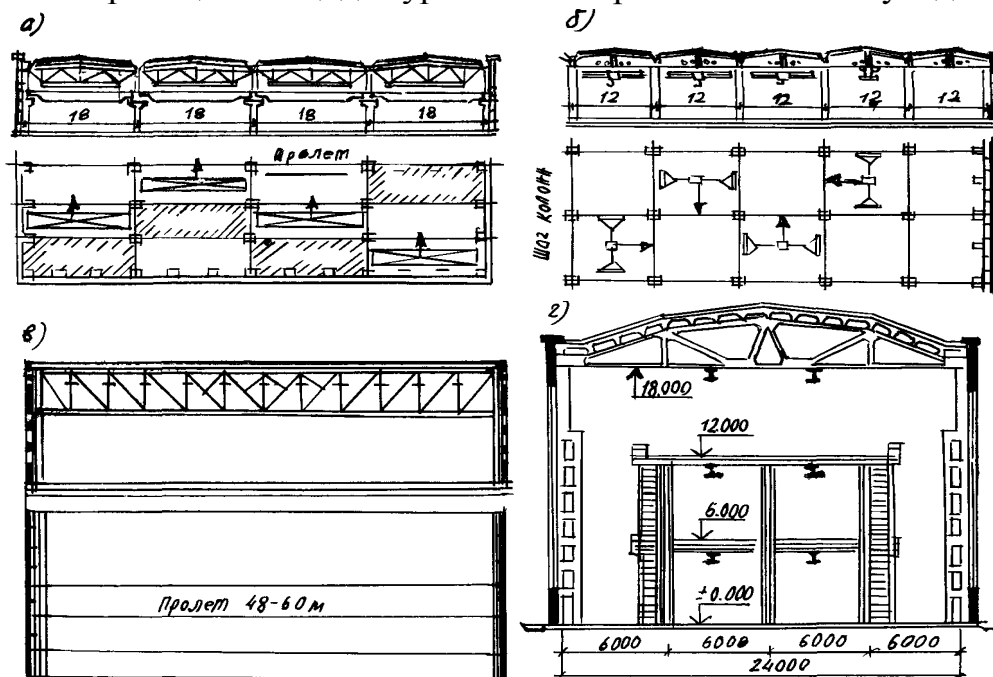
Саноат корхоналари бош режасида бино ва иншоотларни жойлаштириш, улар орасидаги масофалар, транспорт ва муҳандислик тармоқларини ўтказилиши корхона учун қабул қилинган технологик схемага боғлиқ.

Цехларни рационал режалаш учун технологик асбоб-ускуналар ва тайёр маҳсулотлар габаритлари, ишлаш жойлари характери, ўтиш жойлар ва йўллар эни, ҳамда ишлаб чиқариш асбоб-ускуналарини ўрнатиш схемасини билиш керак.

Саноат **ишлаб-чиқараётган** маҳсулотига қараб классификация бўйича 250 га яқин ишлаб чиқариш бўлим (отрасли) ва гуруҳларни бирлаштиради. Шунинг учун саноат бинолари кўринишлари ва типларига қараб, уларнинг конфигурациялари ва ўлчамларини режалаштириш кенг қўламли.

Ҳамма кўринишдаги режалаштириш асосан **2 типга бўлинади**: алоҳида (разделние) ва ёппа (сплошние) (Расм 6)

Биринчи типга қуввати кам бўлган корхоналар киради, ҳамда уларга ишлаб чиқариш кичик ораликли алоҳида турган биноларга жойлашган бўлади.



Расм 6. Бир қаватли ишлаб чиқариш биноларини ҳажмий – фазовий ва тузилмавий ечимлари схемалари

а-в – ёпма қўйилганда (а – оралиқли, б – ячейкали, в – залли), г – шуни ўзи, павилионли

Ишлаб чиқариш алоҳида жойлашган корхоналар катта қурилиш майдонини эгаллайди, муҳандислик ва транспорт тармоқлар узунлиги ва майдоннинг ободонлаштириш ҳажми кўпаяди, ишлаб чиқаришни поток шаклида ташкил этиш ва цехлараро транспортдан фойдаланиш йўқолади.

Ҳозирги замон амалиёти кўрсатаётгани, бир турдаги айрим вақтларида ҳар ҳил технологик жараёнли ишлаб чиқаришни бир бино таркибида блоклаштириш яхши натижа бермоқда. Бир том остида ҳамма асосий, ёрдамчи, қўшимча бино ва омборлар жойлашади.

Бинони блоклаштиришда технологик асбоб – ускуналарни ўрнатиш кўп вариантли бўлиши билан, корхона майдонини 30 – 40% га қисқартиришга, ташқи деворлар периметрини 50% камайтиришга, қурилиш таннархини 10 –15% га пасайтиришга, транспорт йўллари ва муҳандислик тармоқларини қисқартиришга, бинодан фойдаланиш ва майдонни ободонлаштириш харажатларини пасайтиришга олиб келади.

Биноларни режалаштиришда ишлаётган ишчиларни, олиб келинаётган хом ашёни ва чиқарилаётган маҳсулотни ҳаракат жойларини тўғри ташкил этиш керак, ҳамда қулай, ҳавфсиз, қисқа йўллар билан ҳаракат қилиш, кесишиш жойларида ҳавфсиз ўтиш жойлари бўлишини таҳминлаш талаб этилади.

5.1. САНОАТ БИНОЛАРИ ҚАВАТИНИ ТАНЛАШ.

Бир қаватли саноат биноларининг ютуқларига технологик жиҳозларни ўрнатиш осонлиги, юкларни олиб келиш ва ташишда горизонтал транспортдан фойдаланиш, оддий ҳажмий – режавий ва тузилмавий ечим бўлиши, ишлаш жойларини табиий ёруғлик (ёруғлик фонарлари) билан таҳминлаш, очиқ ўринлар ва фонарлар орқали табиий шамоллатишни ташкил этиш, ишлаб чиқариш хоналарини бир – бири билан қулай алоқаси киради.

Камчилиги қурилиши майдонининг катталиги, муҳандислик ва транспорт тармоқларининг узунлиги, ташқи ёпмалар майдонининг катталиги, ободонлаштириш, ва ички муҳитни берилган параметрларда ушлаб туриш, фойдаланиш харажатларининг кўплигидир.

Кўп қаватли биноларда агар заҳарли моддалар ишлаб чиқарадиган корхоналар жойлашмаса, уларни шаҳарда қурулгани маҳкул, бу билан муҳандислик тармоқларини жойлаштириш осонлашади, ишчиларнинг ишга келиб - кетишида қўшимча транспортлардан фойдаланилмайди, шаҳар меъморчилиги билан узвий боғланади, ҳамда унга маданий - маиший хоналарни жойлаштириш қулай бўлади.

Кўп қаватли саноат биноларининг камчиликларига, вертикал (зина, юк ва пассажир лифтлар) транспортдан фойдаланиш, бино таннархини ошиши, ишчи майдонлари энини табиий ёруғликдан фойдаланишда чегараланганлиги, ўтиш жойлари ва йўлакларнинг ноқулайлиги киради.

Энг асосийси бинолар санитар – гигиеник Меъёрлар, ишчиларнинг маиший шароитлари, ёнгина қарши хавфсизлик талаблари билан тахминланган бўлиши керак.

Саноат бинолари режаси ўлчами ва конфигурацияси, баландлиги ва профили технологик параметрлари, оралиқлари сони ва уларнинг жойлашиши орқали аниқланади. Бу факторлар ишлаб чиқариш технологиясига, чиқаралаётган маҳсулот характерига, корхонанинг ишлаб чиқариш қувватига санитар Меъёрлар талабларига боғлиқ бўлади.

Оралиқлар ҳажмий - режавий параметрлари: эни, баландлиги ва устун қадамидан ташкил топади. Оралиқ эни l - кўндаланг режалаш ўқлари орасидаги масофа бўлиб, у кўприксимон кран оралиғи ва кран ости йўли релғси ўқидан режалаш ўқиғача бўлган масофанинг икки кўпайганига тенг.

Крансиз оралиқлар эни режалаш ўқлари орасидаги масофага тенг қилиб олинади.

Устунлар қадамини (кўндаланг режалаш ўқлари орасидаги масофа) танлаш технологик жиҳозлар габарити ва жойлаштириш усули, чиқарилаётган маҳсулотлар ўлчами, ички кўтариш – ташиш механизмлари турига боғлиқдир. Кенг кўламда тарқалган устунлар қадами 6 м ва 12 м.

Оралиқ баландлиги (пол юзасидан ёпма юк кўтарувчи тузилмаси пастки қисмигача) технологик, санитар - гигиеник талабларига боғлиқ бўлади.

Оралиқ узунлиги график усулда, яхни технологик жиҳозлар макетлари ўтиш жойлари, йўллар эни ҳисобга олган ҳолда жойлаштириш йўли билан, ёки аналитик усулда, яхни қуввати ҳисобга олинган цех умумий майдонини қабул қилинган энига бўлиш йўли билан аниқланилади.

Саноат бинолари профили деганда, унинг кўндаланг кесими кўриниши тушунилади. Профилни танлашда технологик, ёруғлик ва ҳаво алмашуви, қурилиш туман иқлими, том қиялиги талаблари асосий ҳисобланади.

5.2. БИНОЛАРНИНГ ТУЗИЛМАВИЙ СХЕМАЛАРИ.

Тузилмавий схемалари бўйича саноат бинолар каркасли, каркассиз, тўлиқсиз каркасига бўлинади.

Бир қаватли саноат бинолари каркаси фазовий системали бўлиб, кўндаланг рамалар ҳарорат бўлаги оралиғида ёпма плиталар боғловчилар билан баҳзи ҳолларда стропила ости тузилмалари билан бирлаштирилади.

Кўндалаланг рама устунлар ва стропила тузилмалар (ригеллардан) ташкил топади.

Каркасли биноларда ҳамма вертикал ва горизонтал юкларни каркас элементлари қабул қилади, деворлар (ўз юкини кўтарувчи, осма) фақат ёпма вазифасини ўтайди.

Каркасли тузилмавий схема, хоналари оддий режалаш, йиғма элементларни максимал унификациялашда, бир ва кўп қаватли бинолар иқтисодий ечимини топишда қулай ҳисобланади.

Каркассиз бир қаватли бинолар, юк кўтарувчи деворли бўлиб, унга оралиғи 12 м гача, баландлиги 6 м, краннинг юк кўтариши 5 т гача бўлган цехлари жойлашади.

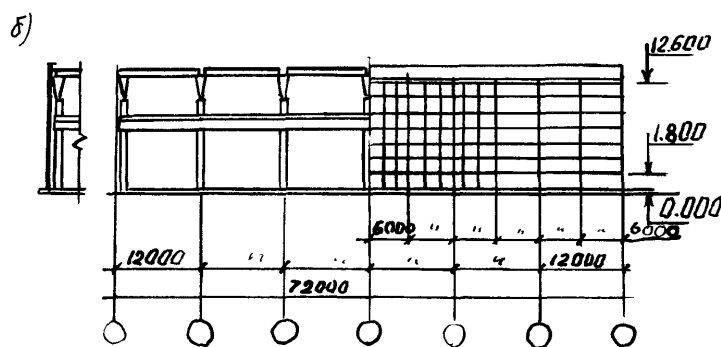
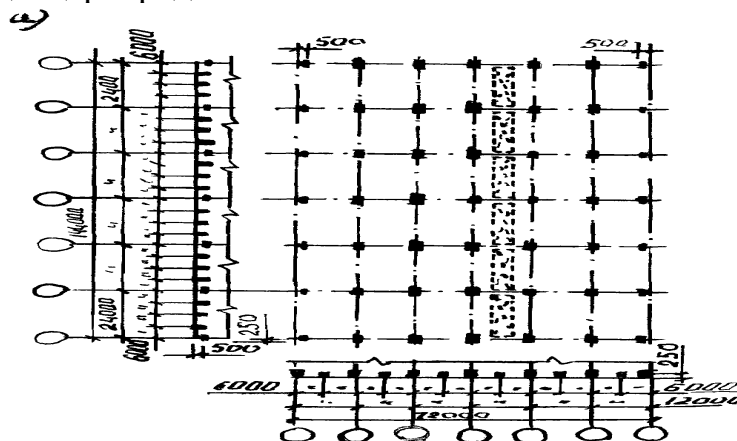
Икки оралиқли ёки кўп, крансиз ёки кранни юк кўтариши камроқ бўлган бинолар, баҳзи ҳолларда тўлиқсиз каркасли лойиҳаланади. Бундай биноларнинг девор таги устунлари йўқ бўлиб, ташқи деворлар юк кўтариш ва ўраш вазифасини бажаради.

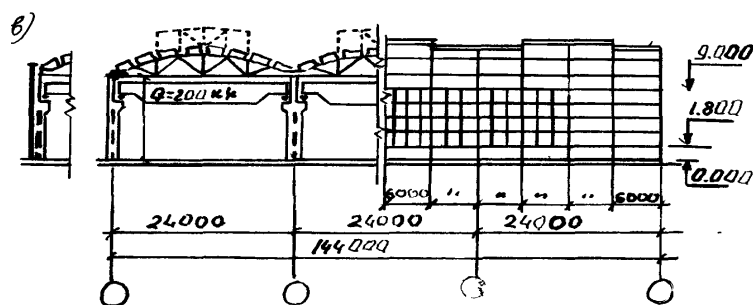
Алоҳида ишлаб чиқариш режимидаги саноат биноларига иссиқ намлик кўп бўлган, кимёвий, ёнадиган ва портлайдиган маҳсулот чиқарадиган цехлар киради.

Лойиҳанинг технологик қисмини тайёрлашда кўрилган махсус тадбирлар, бино тузилмаларига бўладиган ишлаб чиқаришни салбий таъсирларини қисман камайтиради.

Универсал саноат бинолари. Технология ўзгариши, ишлаб чиқариш ва асбоб – ускуналар яхшиланиши ҳисобига чиқараётган маҳсулотга иқтисодий томондан юқори талаб қўйилиши баҳзи унча катта бўлмаган завод цехларини қайта жиҳозлашга тўғри келади. Бир хил технологик жараёнга мосланган саноат биноси техниканинг ривожланиши натижасида бир неча йилдан кейин талабга жавоб бермай қолади. Ундай биноларни кенгайтириш (реконструкция) кўп вақт ва маблағ талаб қилади (Расм 7).

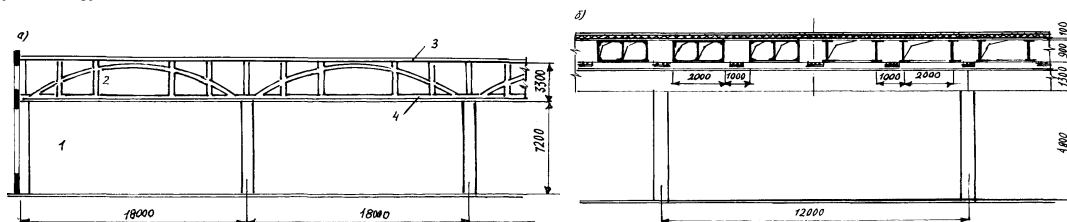
Шунинг учун ҳозирги вақтда саноат ривожланишига қараб, ишлаб - чиқариш технологияси ўзгариши ёки ҳар хил ишлаб чиқариш жойлашадиган, қурилиш тузилмаларига таъсир қилмайдиган универсал саноат бинолари қурилмоқда. (машинасозлик, қора металлургия, кимёвий универсал саноат бинолар.) Универсал саноат биноларининг юқори даражаси мустаҳкам бўлиши, фойдаланиш вақти узок бўлиши ҳисобга олиниб лойиҳаланмоқда. Универсал биноларда ички таянчларни кам бўлиши, технологик жараённи янгилашга оралиқларда бўйлама ва кўндалангига технологик оқимларни ташкил қилишга қулайлик туғдиради, ундан ташқари бинода юк кўтарувчи элементлар сонини кам бўлиши, бино таннари ва қурилиш вақтини қисқартиради.





Расм 7. Типовой секцияли универсал бино лойихаси

а – режа, б – бўйлама қирқим ва фасад ечими кўриниши, в – шуни ўзи, кўндалангига



Расм 8. Бир қаватли универсал бинолар

а – ферма орасида қават бор, б – чордоқсиз;

1 – асосий қават, 2 – ферма орасидаги қават, 3 – ёпма плита, 4 – ораёпма плита

Назорат саволлари:

1. Бино ҳажмий – режавий ечимида технологик жараённи ролини айтинг.
2. Ишлаб чиқарилаётган маҳсулотга қараб саноат таснифи.
3. Алоҳида ишлаб – чиқариш режимидаги саноат инолари.
4. Саноат бинолари қаватлари қандай танланади.
5. Ораликлар танлашни тушунтиринг.
6. Тузилмавий схемалари бўйича бўлинишини айтинг.
7. Каркас деганда нимани тушунасиз?
8. Универсал саноат бинолари вазифаси.

6. САНОАТ БИНОЛАРИ БОШ РЕЖАСИ ВА УЛАРГА ҚЎЙИЛАДИГАН ТАЛАБЛАР.

Саноат корхоналарини шаҳарлар ҳудудига **жойлаштириш** қуйидиги талабларга риоя қилган ҳолда жойлаштирилади:

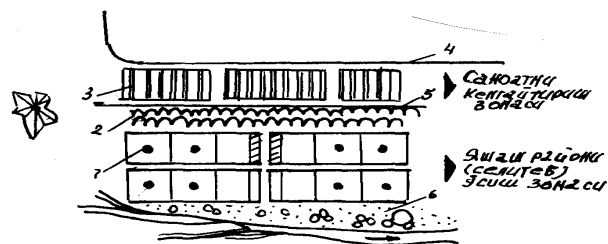
- табиатга ва шаҳар микроклимига ёқимсиз таъсир этувчи саноатни имкон қадар қисқартириш ёки қурмаслик.
- Шаҳарда саноат зонаси ва яшаш жойларидаги транспорт алоқалари қисқароқ бўлишини таҳминлаш (30 – 45 мин йўлга кетиш вақти)
- майдондан иқтисодий фойдаланиш ва саноат қурилиши талабларини релгефга ва қурилиш майдони грунтларига нисбатан қаноатлантирилиши.
- Саноат узели ёки райони умумий майдонида корхоналарни жойлаштиришни марказлаштириш.

Саноат корхоналари маҳсулот ишлаб чиқарилаётган вақтда атроф муҳитга таъсир этувчи захарли ёки ёқимсиз хидли моддалар, тутунлар, чанглар, қурумлар,

шовқинлар, улфратовуш, электромагнит тўлқинлар, радиоактив нурлар ва ҳ.к. ажралиб чиқади. Лойиханинг технологик қисмида атроф муҳитга ишлаб чиқаришнинг ёқимсиз таъсир этишини максимал қисқартириш ёки йўқ қилиш чоралари кўрилади. Замонавий технологик ечимлар билан ҳам ишлаб чиқаришнинг ёқимсиз таъсирини йўқотиб бўлмайди, шунинг учун санитар ҳимоя зоналари кўрилади. Санитар ҳимоя зонаси яшаш ва жамоат биноларидан алоҳида, корхоналар атрофидаги ободонлаштирилган ва кўкаламзорлаштирилган майдондир.

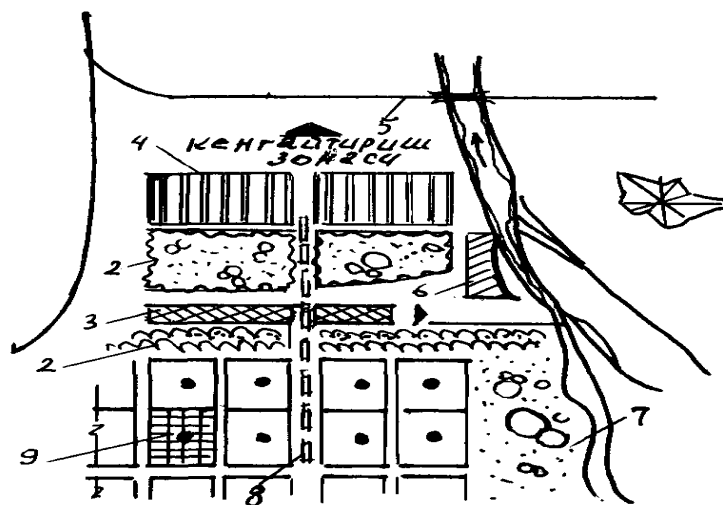
Корхона қувватига, ундан ажралиб чиқаётган ёқимсиз моддалар сонига ва шовқин даражисига қараб корхоналар санитар таснифи бўйича санитар – ҳимоя зоналари минимал эини қаноатлантириш асосида бешта синфга бўлинади: I синф – 1000 м, II синф – 500 м, III синф – 300 м, IV синф – 100 м, V синф – 50 м.

Саноат корхоналаридан умумий фойдаланиш ва қурилиш материаллардан тежамли фойдаланиш мақсадида уларни саноат узелларига бирлаштирилади. **Саноат узели** умумий режаси ечими лентасимон ёки чуқурлаштирилган схема асосида қурилади. (Расм 9, 10)



Расм 9.Саноат районини режалашни лентасимон схемаси:

1 - селитеб зона (яшаш райони), 2- санитар - ҳимоя зонаси, 3 - саноат райони зонаси 4- ташқи темир йўл транспорти, 5 - юклар учун автомагистрал ,6- кўкаламзор зона



Расм 10.Режалашни чуқурлашган схемаси

1 – селитиб зона, 2 – санитар – химоя зонаси, 3 – II ва III синфли корхоналар, 4 – I синфли корхона, 5 – ташқи транспорт зонаси, 6 – юқлар турадиган жой, 7 – кўкаламзор зона, 8 – автотранспорт магистрали, 9 – саноат – селитиб райони

Улар билан ёнма-ён ёрдамчи ишлаб - чиқариш бинолари, транспорт, ўз-ўзига хизмат қилиш бинолари, бир системага келтирган муҳандислик жиҳозлари ҳам жойлаштирилади.

Саноат узеллари ва корхоналар майдонини режалаштиришда бино ва иншоотлар жойлашиши, транспорт йўлларида умумли фойдаланиш натижасида ишлаб чиқариш жараёни ва меҳнат, ер участкаларининг рационал ва иқтисодий самарадорлиги оширилади.

Саноат узеллари майдонидан функционал фойдаланиш кўйидаги зоналар бўйича амалга оширилади: корхона майдони, жамоат марказлари, ёрдамчи ва кўшимча ишлаб чиқариш бинолари, омборхоналар.

Лойиҳада ҳар бир саноат биноси учун бош режа ишлаб чиқилади.

Корхона майдонидан функционал фойдаланишга қараб, у **тўртта асосий зоналарга** бўлинади: корхона олди, ишлаб – чиқариш, кўшимча бинолар ва омборхоналар. Майдонни зоналарга бўлиш натижасида саноат корхоналари режаларини рационал ҳал қилган бўламиз, бу эса ўз навбатида ишлаб чиқариш жараёнини ташкил қилиш, санитар - гигиеник ва ёнғинга қарши талабларга жавоб беради.

Зоналарга бўлиниш шарт шароитларини яхшилаш учун кўйидаги талаблар бажарилиши керак:

- Юқори ёнғин ҳавфи бор ишлаб чиқариш биноларини корхона майдонининг шамолга тескари томонга жойлаштириш;
- Технологик жараёни яқин бўлган цехларни бирлаштириш;
- Омборхоналар, тайёрлов цехларини темир йўлига яқин жойлаштириш;
- Ёрдамчи цехларни асосий цехлар ёнига қуриш;
- Энергетика гуруҳига кирувчи цехларни (ТЭЦ, ёқилғи омбори, компрессорлар ва ҳ.к.) темир йўлларга яқин бўлган тайёрлов цехлари ёнига жойлаштириш;
- Хизмат кўрсатиш бинолари гуруҳи (ошхона, поликлиника, КХК, ММК ва ҳ.к.) корхонага кириладиган ва корхона олди майдонига жойлаштириш керак.

Корхона майдонини режалаштириш ва қуриш, кетма-кет бўлиб, улар технологик жараён, асосий бинолар қавати ва уларнинг ўлчамларига боғлиқ бўлади. Энг кўп тарқалгани панел шаклида лойиҳалаш, қуриш, яқин ишлаб чиқариш бинолари тўғри тўртбурчак шаклида корхона майдонига жойлашган бўлиб, кўчалар, кириш – ўтиш жойлари ҳам шу шаклда бўлади.

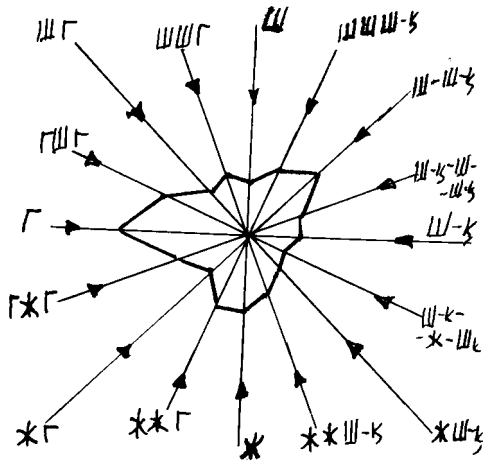
Ҳар бир бинога кириш учун йўлаклар (камида 2 та) ва ёрдамчи биноларга ўтиш жойлари қўйилади.

Агар ҳаракат иккала томонга бўлса йўлак эни камида 5 м, бир томонга бўлса 3,5 м олинади. Уларни бурилиш радиуси- 10 м, тротуар (кичик йўлаклар) камида 2,25 (0,75 ошиб боради) бўлади.

Корхоналарда кўп одам ишласа кириш жойларигача йўллардан ҳам фойдаланса бўлади.

Корхона бош режасида ёнғинга қарши сув ҳавзалари, дам олиш жойлари, спорт майдончалари, ободонлаштириш ва кўкаламзорлаштириш тадбирлари

кўрсатилиши керак. Корхона олди зоналарига кириш шаҳар магистрали орқали бўлишини ҳисобга оладиган бўлсак, у ҳолда ишчи хизматчиларнинг машиналари турадиган жойлар (3-4 та машина) бўлиши керак. Бош режада шамол йўналиши, ёруғлик ориентацияси ва техник иқтисодий кўрсаткичи кўрсатилиши керак бўлади. (Расм 11)



Расм 11. Шамол йўналишини аниқлаш

Бош режа техник – иқтисодий кўрсаткичлари қўйидагича бўлади.

- ҳудудни умумий майдони, га;
- иморат қурилиш майдони, га;
- ҳудуддан фойдаланиш майдони (йўллар, йўлаклар, отмоствалар, иморат қурилиш майдони ҳам ҳисобланади), га;
- кўкаламзор майдон, га, корхона умумий майдонининг к амида 15% ни ташкил қилиш керак.
- Иморат қуриш коэффиценти, %.

$$K_{И} = \frac{\text{иморат қурилиш майдони}}{\text{ҳудуд умумий майдони \%}} \quad (2)$$

- ҳудуддан фойдаланиш коэффиценти, %

$$K_{Х.Ф.} = \frac{\text{ҳудуддан фойдаланиш майдони}}{\text{ҳудуд умумий майдони \%}} \quad (3)$$

- ҳудудни кўкаламзорлаштириш коэффиценти, %

$$K_{КЎК.} = \frac{\text{кўкаламзор майдон}}{\text{ҳудуд умумий майдони \%}} \quad (4)$$

Назорат саволлари:

1. Саноат корхоналарини жойлаштириш.
2. Саноат узеллари деганда нимани тушунаси?
3. Тўрт зонага бўлинишни тушунтириш.
4. Зоналарга бўлинишда қўйиладиган талаблар.
5. Бош режа йўл ва йўлаклар.
6. Зоналарга бўлиниш шарт – шароитларини яхшилаш учун нима қилиш керак?

7. Техник – иқтисодий коэффициент кўрсаткичларига тасниф беринг?

7. САНОАТ БИНОЛАРИ ТУЗИЛМАЛАРИ.

Бинога таъсир кучлари. Ҳар қандай саноат биноси инженерлик нуқтаи назаридан қараганда, сунъий қабарик (оболочка) бўлиб, у технологик жараён ва ишчиларни ташқи атмосфера таъсиридан, ҳамда бино ичида ишлайдиганлар учун қулай микроклимни сақлаб туриши керак.

Шунинг учун икки чегара ўртасида бўлган бу қабарик (ишлаб чиқариш ва ташқи) доимо ички ва ташқи факторлар таъсирида бўлади.

Лойиҳачилар ва қурувчиларнинг асосий вазифаси бинолар қабариклигини шундай ташкил қилишлари керакки, у ишлаб чиқаришнинг ҳамма талабларига ва эксплуатация қилишнинг охириги босқичларига чидамлилигини сақлаб қолиш керак. Бинога бўладиган таъсир кучларини, биз қурилиш материалларини танлашда, тузилмалар ҳисобини чиқаришда ва вақтли емирилишидан сақлаш чораларини қўллашда ҳисобга оламиз. Таъсир кучлари **кучли ва кучсиз** бўлади.

Кучли таъсир этиш ўз навбатида доимий ва вақтинчаликка бўлинади.

Доимий таъсир кучларига юк кўтарувчи ва ёпма тузилмалар оғирлиги ва тупроқ босими киради.

Вақтинчалик таъсир кучларига кран жиҳозларидан ва юклардан, технологик асбоб ускуналар оғирлигидан, ишчилардан, ортиқча хом – ашёдан, шамол босими, қор оғирлиги, тебранишдан ва махсус юклардан (зилзила, авария ва тупроқларни чўкиши натижасида) бўлади.

Кучсиз таъсир кучлар ига, ҳарорат (ички ва ташқи), ҳавонинг ички ва ташқи намлиги, ёғингарчилик, қуёш радиацияси, ишлаб чиқаришдан чиқаётган кимёвий реагентлар, шовқин, ҳамда биологик емиришлар киради.

Бу ҳамма факторлар, биноларга алоҳида ёки бир вақтда таъсир қилиши натижасида тузилмаларни емирилишига ва ишлаб чиқариш ички муҳити параметрларини ўзгаришига олиб келади. Буларга: материаллар структурасини ўзгариши натижасида тузилманинг юк кўтариш қобилиятини пасайиши, ортиқча намликдан ёпмаларда иссиқдан ҳимоя қилиш хусусиятини йўқолиши, хоналарнинг совуши ёки исиб кетиши, тузилма материалларини кимёвий коррозияга учраши, тузилмаларда ёриқлар бўлими ва ҳ.к. киради.

Бинолар мустаҳкам чидамли, фойдаланиш қулай бўлиши учун, тузилмалари емирилишини олдини олишда самарали ҳимоялаш, тузилмаларга ишлаб чиқаришнинг ёқимсиз таъсирини камайтириш чоралари кўрилади (технологик жараённи герметиклаш, ҳаво алмашуви ва ҳ.к.).

7.1. БИНОЛАР КАРКАСИ МАТЕРИАЛИ.

Каркаслар учун материал танлаш: бир қаватли бинолар каркаси асосан йиғма темирбетон ва металдан, айрим ҳолларда монолит темирбетон, ғишт (устун), алюминий, ёғоч ва пластмасса ишлатилади.

Каркас элементлари материални танлашда қуйидагиларга эътибор бериш керак: устунлар қадами ва оралиқ ўлчами, бино баландлиги, каркасга тушаётган

юқларнинг характери ва катталиги, ташқи муҳитнинг таъсири, қурилиш жойи, ёнғинга ва чидамлилиққа бўлган талаби, ҳамда техник, иқтисодий факторларига қаратилади. Юқорида кўрсатилган тузилмаларининг ютуқ ва камчиликлари устида тўхталиб ўтамиз.

Темирбетон тузилмалари чидамлилиги, ёнмаслиги ва деформацияга қаршилиги билан ажралиб туради.

Қўллашда темир иқтисод қилинади ва сақлаш учун харажатлар кўп талаб этилмайди. Камчилигига уни оғирлиги юқори, бирлашиш жойлари ноқулай, тузилмаларини ажратиш ва қайта қўйиш қийинлиги киради.

Арматураларни олдиндан зўриқтириш, юқори мустаҳкамликдаги бетон ва арматурани қўллаш, самарали юпқа деворли кесимдан фойдаланиш натижасида темир бетон тузилмаларни оғирлиги камайтирилди, юк кўтариш қобилияти кўпайди ва уларни қўллаш кенг йўлга қўйилди.

Темир тузилмалар, темирбетонга қараганда юки енгил, юк кўтариш қобилияти яхши, монтаж қилиш қисқа вақт ичида бўлади. Темир тузилмаларни зўриқтиришга кўп меҳнат сарфланмайди.

Камчилиги: коррозия таъсири кучли, юқори ҳарорат таъсирида юк кўтариш қобилияти пасаяди, ҳамда халқ хўжалигида темир ишлатиш қимматга тушади.

Алюминий тузилмалари ўзининг енгиллиги, коррозияга яхши чидаши, қаттиқ нарсалар текканда ёнғин чиқармаслиги билан ажралиб туради. Камчилиги: ҳарорат таъсирида кенгаяди, бир – бирига бириктириш қийин.

Ёғоч тузилмалари, вазни енгиллиги, чидамлиги ва темир бетон ва темир тузилмаларига нисбатан арзонлиги билан ажралиб туради. Камчилиги: чирийди, ёнади, юқлар таъсирида деформацияланади, қуриш ва шишиш натижасида ёрилади.

Тош тузилмалар, бу асосан таянчларга юқлар кам тушганда, кичик оралиқлар кўприксимон крансиз бўлганда қўлланилади. Ютуғига чидамлилиги (ўтга нисбатан ҳам) ва тошларни табиатда кўплиги киради. Камчилиги: уларни қайта ишлаш ва қиш вақтида ишлатиш ва тайёрлаш қийинлиги киради.

Пластмасса тузилмалари асосан ёпмалар (ўраш) учун ишлатилади. Енгил, коррозияга чидамли, ўтга унчалик чидамли эмас, тез ишдан чиқади ва қиммат туради.

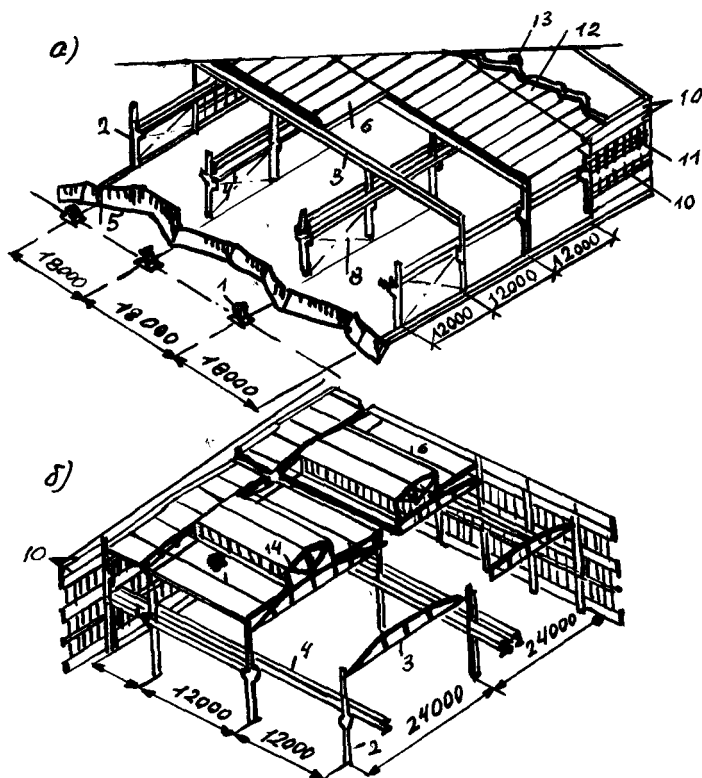
Саноат биноларнинг юк кўтарувчи тузилмалари асосан темирбетондан тайёрланади. Темир тузилмалари бино оралиғи 30 м ва ундан ортиқ, ишлаётган кўприксимон кранлари юк кўтариш қобилияти 50 т ортиқ ва оғир режимда ишлаганда, бино баландлиги (полдан ферма таг қисмигача) 18 метр ва ундан ортиқ бўлганда, устунлар қадами 12 м дан ортиқ бўлганда қўлланилади.

Назорат саволлари:

1. Бинога ички ва ташқи муҳит таъсири.
2. Кучли ва кучсиз кучлар таъсири.
3. Каркаслар учун қўлланиладиган асосий материалларни айтинг.
4. Уларнинг ютуқ ва камчиликлари.
5. Темирбетон тузилмалар.
6. Метал тузилмалар.
7. Ёғоч, тош ва пластмассадан қилинган тузилмалар.

8. БИР ҚАВАТЛИ БИНОЛАР КАРКАСИ.

Бир қаватли бинолар каркас типида лойиҳаланади. Бир қаватли саноат биноларининг темир бетондан қилинган каркаслари 50 – 60 % темирни тежаб қолади. Темир бетон каркас кўндаланг рамадан иборат (пойдевор, устун, тўсин ёки ферма) бўлади. Оралиқлар сафига қараб, улар бир ва кўп оралиқли, таянч устунларини жойлашиши бўйича /6x12; 6x18; 12x24/ ячейкалик, /18x18; 24x24 ва ҳ.к./ заллик (оралиқларда фазовий ва винтовий тузилмалар қўлланилади) бўлади. (Расм 12)



Расм 12. Бир қаватли каркасли саноат бинолари асосий элементлари
а – фонарсиз бинонинг умумий кўриниши, б – шуни ўзи, фонарли; 1 – устун таги пойдевори, 2 – каркас устунлари, 3 – ригел (тўсин ёки ферма), 4 – кран таги тўсини, 5 – пойдевор тўсини, 6 – том ёпмасининг юк кўтарувчи тузилмаси – плита, 7 – стропила ости фермаси, 8 – устунлар орасидаги вертикал боғловчи, 9 – том ёпмаси орасидаги вертикал боғловчи, 10 – ташқи девор, 11 – дераза тавақалари, 12 – том ёпмаси ўровчи тузилмалари (пардан, иссиқдан сақловчи қатламлари ва том), 13 – ички оқова сув кетиш қувири, 14- юқоридан ёруғлик тушиш фонари

Кўтариш – ташиш жиҳозларини қўлланишига қараб, бинолар кранли ёки крансизга бўлинади.

8.1. ПОЙДЕВОР ВА ПОЙДЕВОР ТЎСИНЛАРИ.

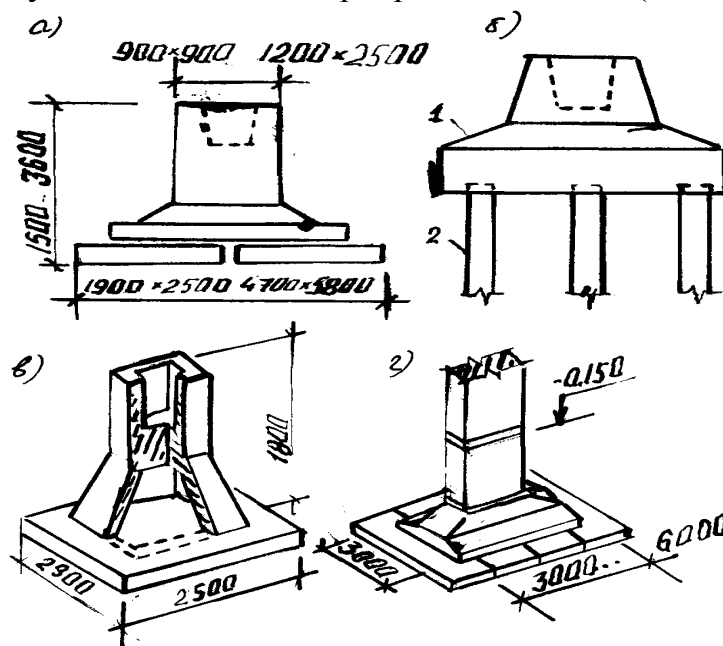
Каркас устунлари асосан стакан шаклидаги **пойдеворларга**, деворлар эса **пойдевор тўсинларига** ўрнатилади.

Тайёрланишга қараб пойдеворлар **йиғма** ва **қуйма** бўлади

Тушаётган юкларга, устун кесими ва пойдевор (подошваси) товон қандай чуқурликда ўрнатилишига қараб пойдевор қуйидаги ўлчамларда олинади:

- баландлиги 1,5 ва 1,8 дан 4,8 м гача (0,6 м ўсиб боради),
- товон ўлчами режада 1,5x1,5 дан 6,6x7,2 м модул 0,3 м ўсиб боради
- устун таги (подколонник) режада ўлчами 0,9x0,9 дан 1,2x2,7 м гача модул 0,2 м ўсиб боради.
- зина (ступен) баландлиги 0,3 ва 0,45 м,
- стакан чуқурлиги 800, 900, 950 ва 1250 мм қабул қилинади.

Саноат биноларида асосан йиғма, қуйма, қозиксимон (свайлик), қабарикли /ребристый/, ғавак /пустотелий/ пойдеворлар ишлатилади. (Расм 13)

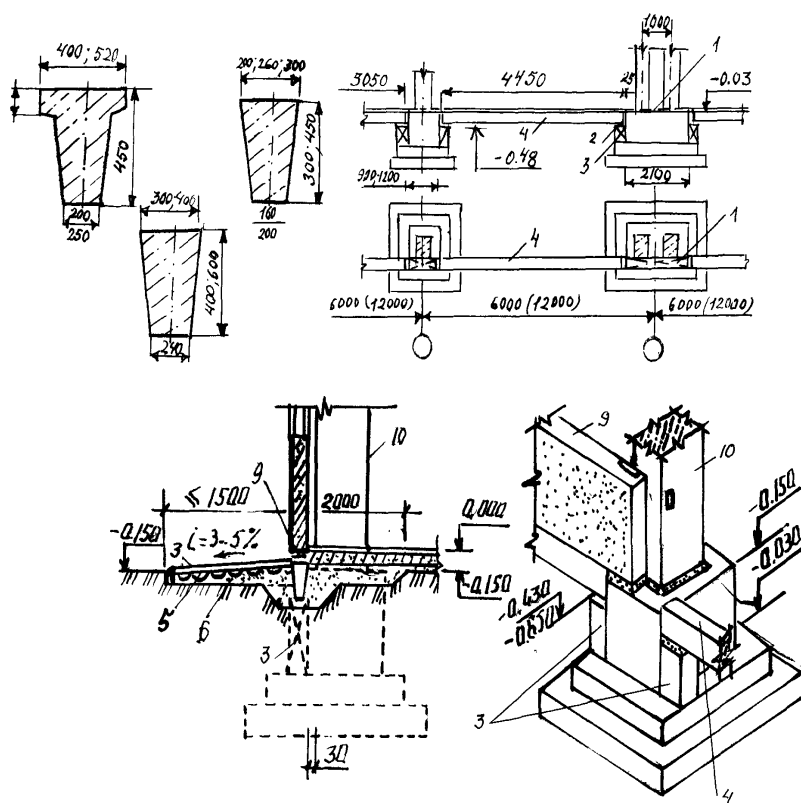


Расм 13. Саноат бинолари пойдеворлари турлари

- а – йиғма таркибли, б – қозиксимон (свайли), в – йиғма ғоваксимон, г – устун таги тўнкасимон;
 1 – ростверк, 2 - қозик

Устун ўлчамлари типини камайтириш мақсадида, пойдевор қандай чуқурликда ўрнатилишига қарамасдан пойдевор тепаси 0,15 м белгида олинади.

Каркас биноларининг деворлари пойдеворлар орасига ўрнатилган пойдевор тўсинларига ўрнатилади. Пойдевор ва пойдевор тўсинларини ўрнатиш 14 расмда берилган.



Расм 14.Пойдевор тўсинлари

а – устунлар қадами 6 м бўлганда, б – шуни ўзи, 12 м да, в – тўсиннинг таяниши, г – ташқи қатор устунни пойдеворнинг деталлари; 1 - 12 см ли бетон қатлам, 2 – 20 мм ли лой қатлами, 3 – таянч устунчаси, 4 – пойдевор тўсини, 5– кум, 6- 13-16 см ли шағал қатлами, 7 –асфалт (I, 5-2см)

8 – химоя қатлами, 9 – девор, 10 – устун, 11 – тайёрлов қатлами, 12 – шлак

Дарвозалар бор жойларга пойдевор тўсин қўйилмайди.

Устун таги (подколонник) энига, қўйилишига ва таянишига қараб пойдевор тўсинлари қўйидагича бўлади:

а) устун қадами 6 м да тўсин узунлиги 5950, 5050, 4750, 4450, ва 4300 мм бўлади.

Тўсинлар кесими тавр ва трапеция шаклида бўлиб, тепасини эни деворнинг қалинлиги ва турига қараб 200 – 520 мм олинади. Ўз юкини кўтарувчи ғиштли, майда блокли ва панелли деворлар тагидаги тўсинлар баландлиги 450 мм, осма девор панеллари таги тўсини –300 мм олинади.

б) устун қадами 12 м да тўсин узунлиги 11930, 10750 ва 10300 мм олинади.

Тўсин кесими трапеция шаклида бўлиб, баландлиги 400 ва 600 мм, тепа қисмини эни 300 ва 400 мм бўлади.

Пойдевор тўсини тепа қисми пол юзасига нисбатан 30 мм пастрок, қалинлиги 20 мм ли цемент-қумли қоришмага қўйилади.

Деворларни намдан ҳимоялаш учун пойдевор тўсинлари устига 1-2 қатлам мастикали рулон материали қўйилади. Қалинлиги 300 мм цемент-қумли қоришмадан (1:2) гидроизоляция қилинади.

Бино периметри бўйича эни 0,9 – 1,5 м қиялиги девордан камида 1:12 бўлган асфалтли ёки бетонли отмостка ўрнатилади.

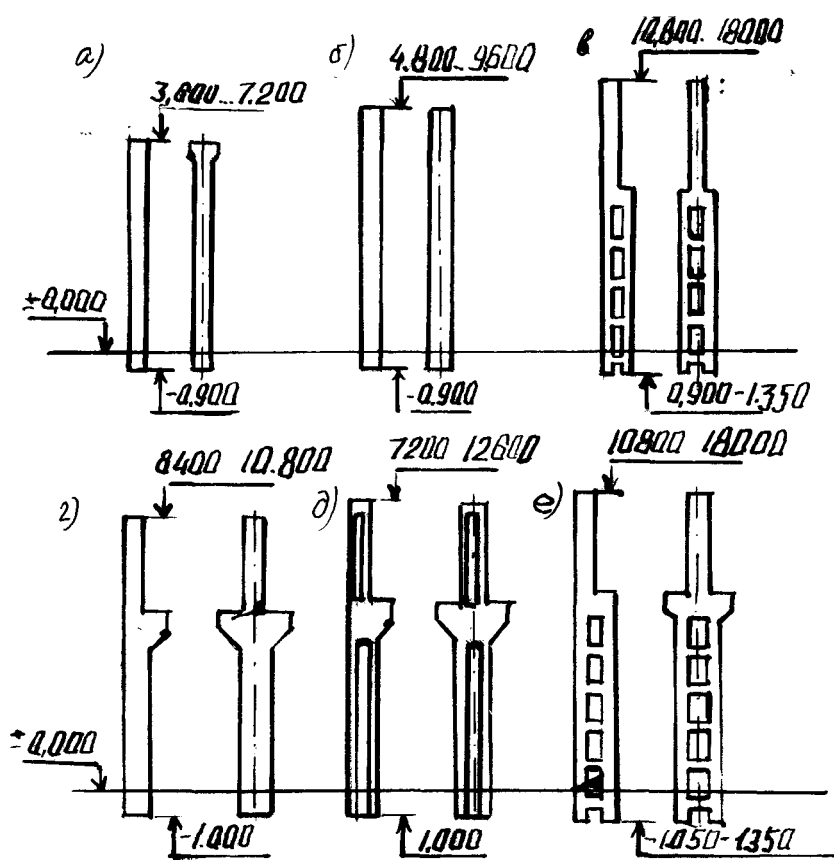
Каркассиз ёки тўлиқсиз каркасли бинолар юк кўтарувчи деворлари, худди фуқаро биноларидагидек йиғма элементли пойдеворларга таянади.

8.2. ТЕМИРБЕТОН УСТУНЛАР, ФАХВЕРК ВА УСТУНЛАРНИ ЎЗАРО БОҒЛАШ.

Кўприксимон кранлари бўлмаган биноларда консолсиз устунлар, крани бўлган биноларда консолли устунлар олинади (чунки унга кран ости тўсинлари ўрнатилади).

Жойланишига қараб режада устунлар четки ва ўрта қаторларга бўлинади. Устунлар четки қатори кўндаланг қўйилган ҳарорат чокларида ҳам бўлади. Устунлар кўпинча темирбетондан тайёрланади.

Темирбетон устунлар қирқимда тўғри бурчакли, қўштаврли, ҳамда икки шохчали бўлади (Расм 15).



Расм 15. Темирбетон устунларнинг асосий турлари

а – тўғрибурчак кесимли, устунлар қадами 6 м кўприксимон крансиз бинолар учун, б – шуни ўзи, қадами 12 м, в – икки шохчали, устунлар қадами 6 ва 12 м кўприксимон крансиз бинолар учун, г – тўғрибурчак кесимли, устунлар қадами 6 ва 12 м кўприксимон кранли бинолар учун, д – шуни ўзи, қўштавр кесимли, е – икки шохчали, устунлар қадами 6 ва 12 м кўприксимон кранли бинолар учун

Икки шохчали устунлар бинонинг баландлиги 10,8 м дан ошса қўлланилади, лекин мураккаб бўлганлиги учун уни тайёрлаш қийин ҳисобланади. Устунларни қирқимда ўлчамлари қуйидагича бўлади:

- тўғри бурчакли 400x400 дан 500x800 мм гача;
- кўштаврли 400x600 ва 400x800 мм,
- икки шохчали 400x1000 дан 600x1900 мм гача, шохчалар орасидаги тиргаклар 1,5 – 3,0 м баландликда қўйилади.

Бир қаватли саноат биноларида (кўприксимон кран бўлмаса) кесими ҳалқа шаклидаги темир – бетон устунлар ҳам ишлатилади. Ташқи диаметри – 300 дан 1000 мм (ҳар 100 мм. дан), деворининг қалинлиги – 50 – 100 мм, устун оғирлиги 1,2 – 9 т.

Темирбетон устунларга ёрдамчи темир элементлар қўйилади; уларга стропил тузилмалар, кран ости тўсинлари, ташқи қатор девор панеллари, вертикал боғловчилар (связи) маҳкамланади.

Маҳкамлаш икки хил бўлади: анкер болтлари ёрдамида ва темир пластинкалари ёрдамида пайванд қилинади.

Устунлар бетони маркаси 200 – 600 гача бўлиши керак.

Асосий устунлардан ташқари ёрдамчи (фахверк) устунлар ҳам ишлатилади, улар асосан бино ён томони, бўйлама устунлар қадами 12 м, девор панели узунлиги 6 м бўлганда қўлланилади.

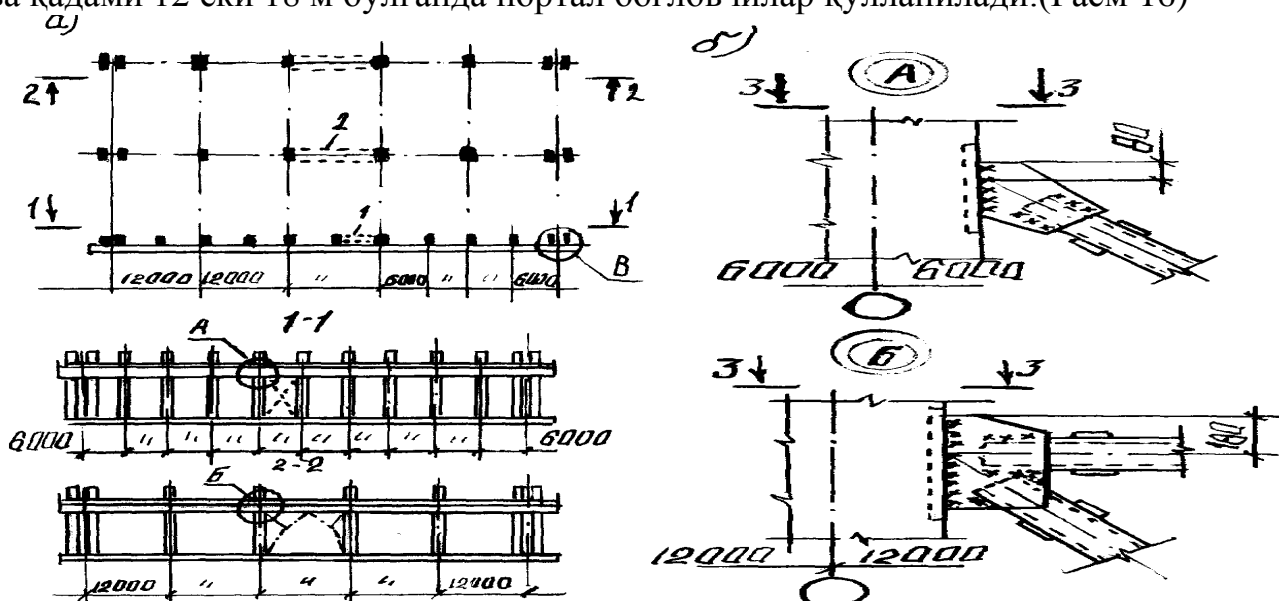
У деворни ушлаб туриш учун ишлатилади, унга девор оғирлиги ва шамол юки таъсир қилади холос. Фахверк устунлар темир ва темирбетондан тайёрланади. Кесими 300x300 дан 400x600 гача олинади.

Ҳалқасимон устунлар диаметри 300 мм бўлади. Устунлар пойдеворларга анкер болтлари билан маҳкамланади.

Устунлар тепа қисми стропил тузилмасига, бўйлама фахверк устунни эса том плитаси ёки вертикал боғловчи фермаларга маҳкамланади.

Бинони узунаси бўйича мустаҳкамлигини ошириш учун устунлар ва ёпилмалар орасига вертикал боғловчилар қўйилади. Биноларда кўприксимон кран ўрнига, осма кранлар ишлатилса, у ҳолда боғловчи элемент устунлар орасига 9,6 м баландликда қўйилади.

Бинолар ҳарорат блоки билан бўлинган бўлса, у ҳолда вертикал боғловчилар шу блокни ўртасига ҳар қаторга қўйилади. Устунлар қадами 6 м бўлганда Х-симон ва қадами 12 ёки 18 м бўлганда портал боғловчилар қўлланилади. (Расм 16)



Расм 16. Темир бетон устунлар орасидаги боғловчилар
а – умумий кўриниши, б – боғловчиларни устунларга маҳкамлаш деталлари; 1 –
икссимон боғловчилар, 2 – портал боғловчилар

8.3. КРАНОСТИ ТЕМИР БЕТОН ВА БОҒЛОВЧИ ТЎСИНЛАР.

Кран ости темирбетон тўсинлари тавр (6м) ва қўштавр (12м) бўлади.

Кран ости тўсинлари кранларнинг юк кўтариши 20-32 тонна бўлганда қўйилади. Кран ости тўсинлари баландлиги 800, 1000 ва 1400 мм, полкасининг эни 550, 640 ва 650 мм олинади.

Тўсинлар тепа қисми ёрдамчи элементлари устунга пайванд ёрдамида, пастки қисми анкер ёрдамида маҳкамланади.

Бинонинг ён фахверк устунларига кран ишлаётганда таъсир қилмаслиги учун буфери ёғоч брусдан бўлган амортизаторли темир тўсқичлар (упори) қўйилади.

Баландлиги ҳар хил бўлган оралиқларда ғишт ва кичик блокли деворларни кўтариб туриш ва ўз юкини кўтарувчи баланд деворлар мустаҳкамлигини ошириш учун боғловчи (обязочные) тўсинлар хизмат қилади. Ўлчами 585 х(200 ; 250 ; 380) х 5950 мм бўлган боғловчи тўсинлар деразалар устига қўйилиб тепадон (перемичка) вазифасини ҳам ўтайди.

Темир каркасли биноларни қуришга йирик бўлган катта баландликда устунлар сеткаси қўлланилганда, оғир шароитда кўприксимон кранлар ишлатилганда, темирбетон каркас қаноатлантирмай қолганда руҳсат берилади.

Назорат саволлари:

1. Пойдевор турлари ва ўлчамлари қандай бўлади?
2. Пойдевор тўсинини ўрнатишни айтинг.
3. Бир қаватли бинолар оралиғи қандай танланади?
4. Бир қаватли бинолар юк кўтарувчи тузилмаларини айтинг.
5. Устун турлари.
6. Тўғри бурчакли ва икки шохчали устунлар.
7. Кран ости тўсинлари шакли ҳақида.
8. Боғловчи тўсинлар қандай ҳолатларда қўйилади?

9. КЎП ҚАВАТЛИ БИНОЛАР КАРКАСИ.

Кўп қаватли саноат биноларининг тузилмалари ва қаватларига қараб учта асосий гуруҳга бўлиш мумкин:

- оммавий турдаги бинолар оддий ҳажмий – режали ечими бўлиб узунлиги бўйича баландлиги бирхил, қаватлар сони 6 тагача ва устунлар катаги (6хп)х6, (9хп)х6, (12хп)х6, (6+3+6)х6 ва (9+3+9)х6 бўлади.

- блоклашган бинолар, бир ва кўп қаватли объектлар, ҳамда юқори қаватида кранни бор бинолардан ташкил топади.

- аралаш қаватли бинолар, уларга ҳажмий - режали ечими қийин бўлган (кўмир, тоғ саноати, рангли металлургия) иншоотлар киради.

Кимё саноати учун ишлаб чиқаришда жараёни бўйича юқори қаватида крани бор бинолар қўлланилади.

Юқори қават устунлар катаги йириклаштирилган 12х6, 18х6 ва 24х6 ва краннинг юк кўтариши 5 ва 10 т бўлади.

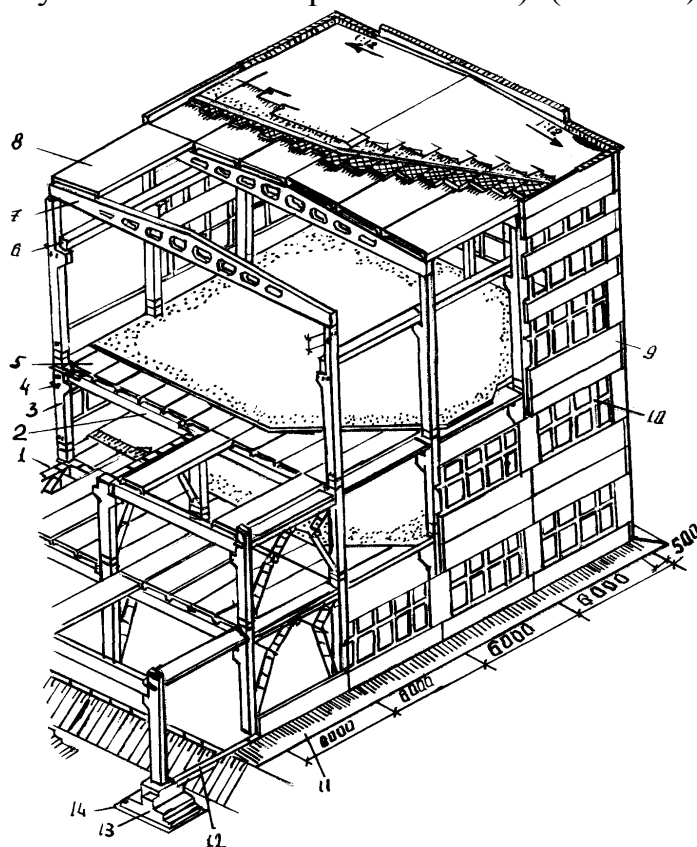
Кўп қаватли бинолар каркаси асосан темирбетондан, айрим ҳолларда темирдан тайёрланади.

Темирбетон каркаслар мустаҳкам, ёнғинга чидамли ва кам металл сарф бўлади. Тайёрланиши бўйича темирбетон каркаслар йиғма ва қуйма бўлади.

Йиғма темирбетон каркаслар тўсинли ва тўсинсиз бўлиши мумкин.

Тўсинли каркас биноларда катта фазовий мустаҳкамлик ҳосил қилади. Кўндаланг йўналишда каркаслар мустаҳкамлиги ва бикирлигини устун ва тўсинлари маҳкам бириктириш натижасида ҳосил бўладиган рамалар ташкил этса, бўйлама йўналишда шу хусусиятларни боғловчилар ёки бир ораликли кўндаланг рама ўрнатиш орқаси амалга оширилади.

Кўп қаватли бинолар тўсинли каркаси пойдеворлар, пойдевор тўсинлари, устунлар, тўсинлар (ригеллар), ораёпма плиталар ва пўлат боғловчилардан ташкил этилади. Устун таги пойдеворлари, бир қаватли бинолар тузилмаларига ўхшаган бўлиб, устунлар пойдевор стаканларга ўрнаталади. Тепа қисми -0,15 м белгида жойлаштирилади (устунни стаканга кириши 600 мм). (Расм 17)



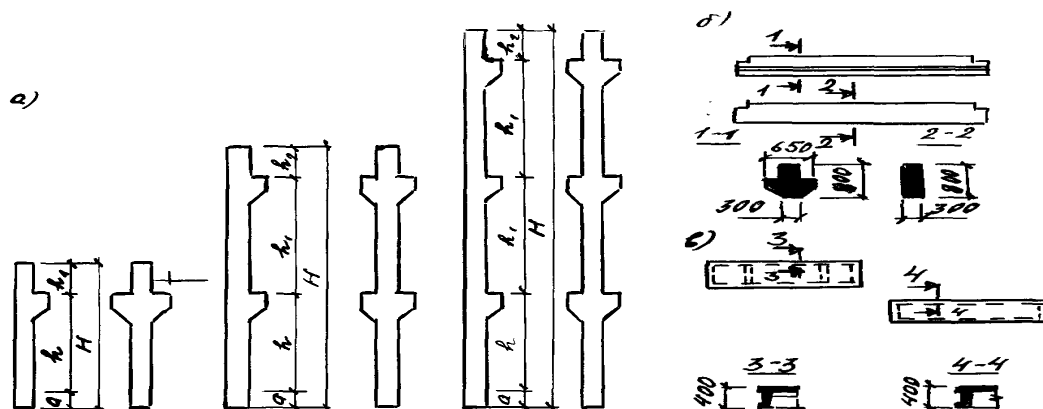
Расм 17. Кўп қаватли бинолар тузилмавий ечимлари:

1 – устун, 2 – девор панеллари таянадиган монтаж столчаси, 3 – устунлар орасидаги вертикал металл портал боғловчи, 4 – тўсин (ригел), 5 – темирбетонли қобирғасимон ораёпма плита, 6 – темирбетонли кран ости тўсини, 7 – темирбетонли икки қияли ёпма тўсин, 8 – темирбетонли ёпма плита, 9 – девор панели, 10 – ойнали дераза тузилмалари, 11 - ташқи девор атрофи тўшамаси

(отмостка), 12 – пойдевор тўсини, 13 – пойдевор тўсини ўрнатилиши учун бетондан қилинган супача, 14 – қум билан тўлдирилади

Цокол девор панеллари, пойдевор бетон супачаларига ўрнатилган пойдевор тўсинларига таянади.

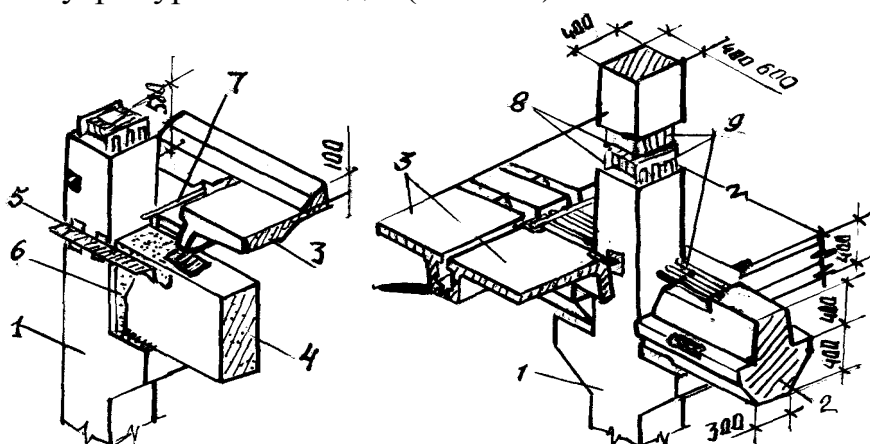
Монтаж бирликлари сонини камайтириш ва каркас бинолар ишончилигини ошириш мақсадида баландлиги икки қаватга мўлжалланган устунлар олинади. Ундан ташқари номенклатурага бир ва уч қаватга мўлжалланган устунлар ҳам олинади. (Расм 18)



Расм 18. Ораёпма тўсини таянадиган кўп қаватли ишлаб чиқариш биноларининг унификацияланган йиғма темирбетон элементлари:
а – устунлар, б – ригел (тўсин), в – ёпма плиталар

Устунлар кесими 400 х 400 ва 400 х 600 мм бўлиб маркаси 200 – 600 м бетондан тайёрланади.

Устунлар чоки (сткк) ораёпма плита устидан 600 – 1000 мм баландликда жойлашади, ҳамда 6 ва 9 м ли ораликларда қаватлараро ёпмалар ригели кесими тавр шаклида ва тўғрибурчак олинади. (Расм 19)



Расм 19. Ораёпмаларни ригелларга (тўсинларга) ўрнатиш узеллари
а – тўғрибурчакли ригелларга, б – полкали ригелларга:
 1 – устун, 2 – полкали ригел, 3 – боғловчи ораёпма плита, 4 – тўғрибурчак шаклидаги ригел, 5 – ригел металл қисмларини устунларга пайвандлаш, 6 – бетон, 7 – ораёпма металл қисмларини ригелларга пайвандлаш

Тавр шаклидаги тўсин (ригел) эни плиталар таяниши учун 650 мм ва баландлиги 800 мм олинади.

Тўғри бурчакли ригеллар йирик ўлчамли жиҳозлардан тушаётган катта юкли корхоналарда қўлланилади. Унинг кесими 300 х 800 мм олинаиб, плиталар тепа қисмига таянади.

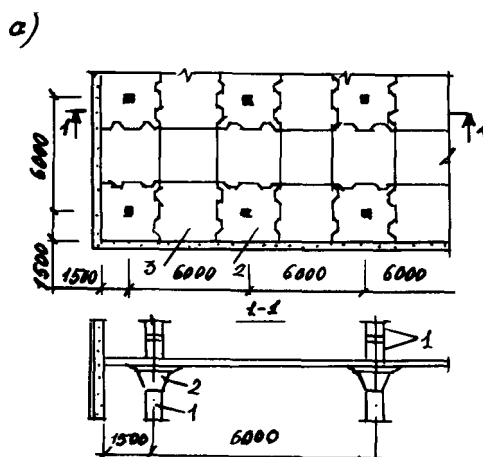
Оралиғи 12 м бўлганда ригеллар кесими тўғри бурчакли бўлиб, баландлиги 800 мм, эни қовурғасимон плита бўлса 650 мм ва кўп тешикли плита бўлса 550 мм қўлланилади.

Ригел узунлиги оралик, устун кесими баландлиги ва устун билан ригел орасидаги жой қийматини ҳисобга олиб 4980 дан 11480 мм гача олинади. Қаватлараро ораёпма плиталар қобирғасимон ва бўшлиқли текис қилиб чиқарилади. Асосий плиталар эни 1 дан 3 м гача, ёрдамчилар - 590 ва 740 мм бўлади.

Қовурғасимон плиталар баландлиги 400, кўп бўшлиқлиги – 220 мм, олинади. Ригел токчаларига таянадиган плиталар узунлиги 5050 дан 5650 мм гача ригел устига қўйиладиганларники – 5950 мм олинади.

Ригеллар устунларга консолли ва консолсиз таяниш мумкин.

Тўсинсиз каркасли кўп қаватли биноларга озик – овқат саноати, музлаткичлар ва тозалигига юқори талаблар қўйиладиган ишлаб чиқаришлар жойлашади. Бундай бинолар устунлар ўқи сеткаси 6 х 6 м, қаватлар баландлиги 4,8 ва 6,0 м деб қабул қилинади. Тўсинсиз каркасни пойдеворлар, пойдевор тўсинлари, капителли устунлар, устун усти ва ораликли плиталар, боғловчилар ташкил этади. (Расм 20)



Расм 20. Кўп қаватли ишлаб чиқариш биноларининг йиғма тўсинсиз ораёпма тузилмалари

а – режа; I- устун, 2- капител плитаси, 3- шуни ўзи, устун усти плитаси

Баландлиги бир қаватли ва кесими 400 х 400, 500 х 500 мм устунлар қўлланилади.

Биринчи қават устунлари пойдевор стаканларига тўсинли каркасдаги каби қўйилади.

Капителлар (режада ўлчами 2700 х 2700 ва 1950 х 2700 мм, баландлиги 600 мм) консолли тўрт томонли устунларга таяниб, пайванд билан маҳкамланади.

Капителғни иккала йўналиши бўйича қалинлиги 180 мм, режада ўлчами 3100 х 3540 ва 2150 х 3540 бўлган устун усти плиталари ётқизилади.

Тўсинсиз каркас элементларига маркаси М 200 – 500 бўлган бетон тайёрланади.

Темир каркасли кўп қаватли бинолар ёпмаларга катта юклар тушганда, унификация қилинмаган ҳажмий – режавий параметрли, ҳамда бинолар қуриши қийин шароитли туманларда тўғри келганда рухсат берилади.

Назорат саволлари:

1. Кўп қаватли биноларни гуруҳларга бўлинишини айтинг.
2. Тўсинли каркас.
3. Тўсинсиз каркас.
4. Устунлар кесими ва ўлчамлари.
5. Ригеллар кўриниши.
6. Капител ўлчамлари.

10. САНОАТ БИНОЛАРИ ДЕВОРЛАРИ.

Саноат бинолари қурилишининг умумий таннархига нисбатан ташқи деворлар (деразалар, эшиклар, дарвозалар биргаликда) бир қаватли биноларда ўртача 12% ни, кўп қаватлида – 20% ни ташкил этади.

Деворларга қўйиладиган талаблар: бино хоналарида технологик жараён бўйича берилган ҳарорат намлик режимини сақлаб туриш: статик ва динамик юк таъсири остида чидамлик ва мустаҳкамлигини сақлаш, иқтисодий тежаш ва индустриал бўлиши, монтаж ва ремонт қилиниши, массаси унча оғир бўлмаслиги ҳамда кўпроқ маҳаллий (местний) материалларни қўллаш керак бўлади.

Деворлар замонавий бадиий - меъморчилик талабларига ҳам тўғри келиш керак.

Деворлар тузилмаси ва материали қурилиш тумани иқлимига ва хоналарнинг ҳарорат намлик режимига қараб олинади.

Тузилмавий схемалари бўйича деворлар **юк кўтарувчи, ўз юкини кўтарувчи ва осма** бўлади.

Ғиштдан, кичик ва катта блоклардан тайёрланган юк кўтарувчи деворлар унчалик катта бўлмаган каркассиз ва тўлиқсиз каркасли биноларда қўлланилади. Бир вақтни ўзида ҳам юк кўтарувчи, ҳам ўровчи вазифасини бажарувчи бундай деворлар ёпма, ораёпма оғирлигини, шамол таъсири баҳзи ҳолларда кўтариш – ташиш жиҳозлари юкини ҳам қабул қилади. Юк кўтарувчи деворлар мустаҳкамлиги ва биқирлиги; ички ёки ташқи томонига пилястр ўрнатиш ҳисобига оширилади.

Ўз юкини кўтарувчи деворлар бино умумий баландлиги бўйича ўз оғирлигини кўтариб пойдевор тўсинларига узатади. Деворларга таъсир қилувчи шамол юкларини бино каркаси қабул қилади. Ўз юкини кўтарувчи деворлар баландлиги материални мустаҳкамлиги ва девор қалинлиги, деворлараро устунлар қадами шамол юклари катталигига боғлиқ ҳолда чегараланган бўлади. Бундай деворлар ғиштдан, блок ёки панелдан қилинади.

Ўз юкини кўтарувчи панел деворлар қалинлиги камида 300 мм бўлиб, уни технологик жараёни нам ва хўл, кимёвий моддалар таъсир қиладиган ишлаб чиқариш биноларида қўллангани маҳқул бўлади.

Осма деворлар асосан ўраш вазифасини бажаради. Пойдевор тўсинларига таянадиган пастки дераза таги ярусдан ташқари, ҳамма осма деворлар оғирлигини каркас устунларига узатади. Устунлар осма деворлар оғирлигини боғловчи тўсинлар, ригеллар ёки панел деворлар таянч темир столчалари орқали қабул қилади.

Саноат биноларида энг кўп тарқалгани осма девор тузилмаларидир. Ён деворларда таянчлар орасидаги масофа катта (оралиқ энига тенг) бўлгани учун қадамлари 6 ва 12 м бўлган қўшимча (фахверк) устунлар қўрилади.

Фахверк устунлар ён девор мустахкамлигини оширади, унга девор панеллари маҳкамланади.

Унификация ва боғлаш талабларини яхши ечимни топиш учун ёпмаларни устунларни ташқи томонига чиқарган маҳқул ҳисобланади.

Ғиштли ва майда блокли деворлар кўпинча нам кўп бўлган ва кимёвий таъсир этадиган моддалар чиқарадиган корхоналарда ишлатилади, ҳамда дарвозалар, эшиклар сони кўп бўлган ва технологик тешиклар бор жойларда ишлатилади.

Деворларни териш ёппа ва енгиллаштирилган бўлиши мумкин. Тузилмавий схема, баландлик ва технологик талабларга боғлиқ ҳолда, деворлар қалинлиги 250 дан 510 мм гача олинади. Девордаги деразалар, эшиклар ўрни тепасига темирбетон тепадонлар (перемичка) ўрнатилади. Деворлар баланд ёки лентасимон очик ўринлар кўпроқ бўлса каркасга боғловчи тўсинлар киритилади.

Ғиштли ва майда блокли деворлар баландлиги бўйича 120 см масофада, диаметри 10 – 12 мм бўлган стерженларда қилинадиган анкерлар ёрдамида устунлар каркасига маҳкамланади.

Девор блоклари жойлашишига қараб қаторли, бурчакли, тепадонли (перемичечние) бўлинади.

Қаторли блоклар узунлиги 990 дан 2990 мм гача, бурчаклининг узунлигига девор қалинлиги ҳам қўшилади, тўсиқчали блокники 5990 мм.

Қаторли ва бурчакли блоклар баландлиги 585,1185 ва 1785 мм, тепадонли 585 ва 1185 мм. Блоклар қалинлиги 300,400 ва 500 мм.

Блокли деворлар ўз юкини кўтарувчи ҳисобланади, шунинг учун улар пойдевор тўсинларига таянади.

Панел деворлар ғиштли ва блокли деворларга нисбатан ўзининг индустриаллиги ва биноларда материал ҳажмини камайтириши билан ажралиб туради.

Темирбетон ва енгил бетондан бўлган панел деворлар, ўзининг бошқа бино деворларига нисбатан узунлиги, қалинлиги камроқлиги, иситиладиган ва иситилмайдиган биноларда қўлланилиши билан ажралиб туради.

Панел деворлар баландлиги 1,2 ва 1,8 м, парапет ва карниз таги панели 0,9 ва 1,5 м олинади. Панелни таги юзаси белгиси билан тенг қилиб олинади.

а) Иситилмайдиган бинолар деворини монтаж қилишда: агар устунлар қадами 6 м бўлса, текис темирбетон панеллар қўлланилади. Бундай панеллар 5930 ва 2980 мм, баландлиги 385,1185 ва 1785 мм, қалинлиги 70 мм. Бурчак панеллари кўндаланг деворларни «0» ва «250» га боғлаш ҳисобига узунлиги 6080 ва 6330 мм бўлади.

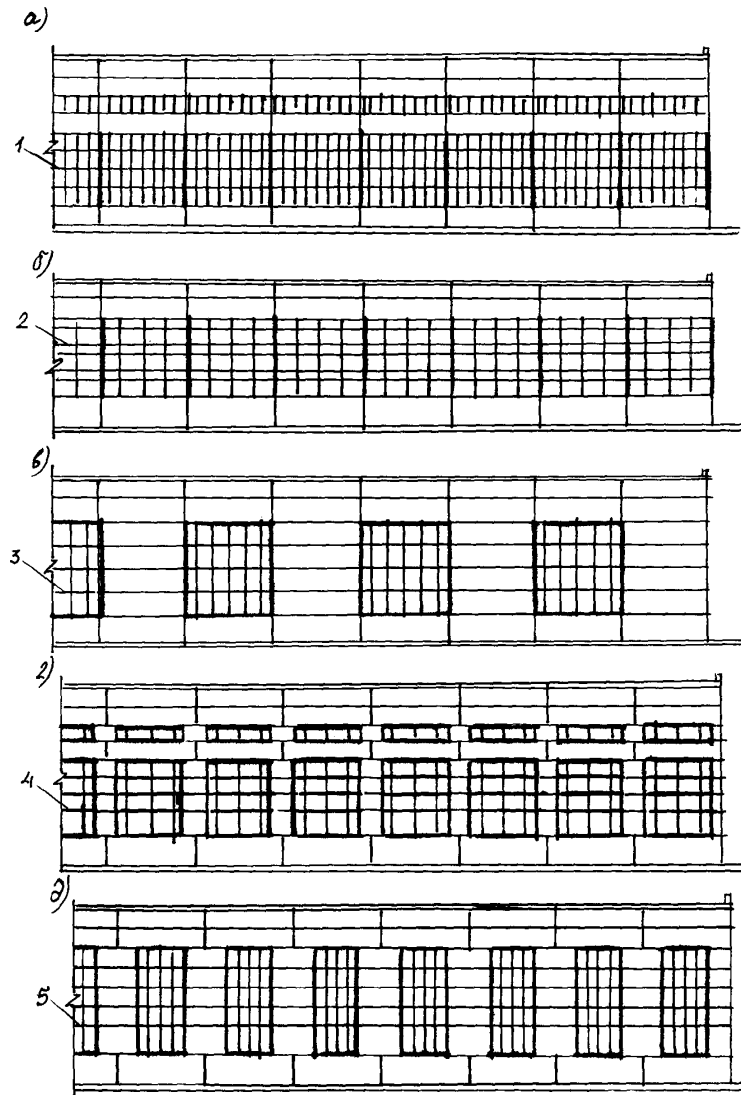
б) Агар устунлар қадами 12 м бўлса, у ҳолда қабирғали темирбетон панеллари ишлатилади. Уларнинг узунлиги 11970мм, баландлиги 1185, 1785 ва 2385 мм. Контурли қабирға баландлиги 300 мм, унинг майдони қалинлиги 30 мм бўлади.

в) Иситиладиган бинолар устуни қадами 6 м бўлса бир қатламли енгил бетондан қилинган текис панеллар ишлатилади.

Говак бетонли $\gamma = 700 - 800 \text{ кг/ м}^3$ ва енгил бетонли $900 - 1200 \text{ кг/м}^3$ девор панеллар узунлиги 5980, 2980 ва 1480 мм, баландлиги 885, 1185, 1485 ва 1785 мм, қалинлиги 160+300мм, цемент-қумли лойдан қилинган фактура қатлами 20 мм бўлади.

г) Устунлар қадами 12 м бўлса, узунлиги 11970 мм, баландлиги 1185, 1785 мм, қалинлиги 200 + 300 мм бўлган керамзибетон панеллар ишлатилади ($\gamma = 1000 - 1100 \text{ кг/ м}^3$).

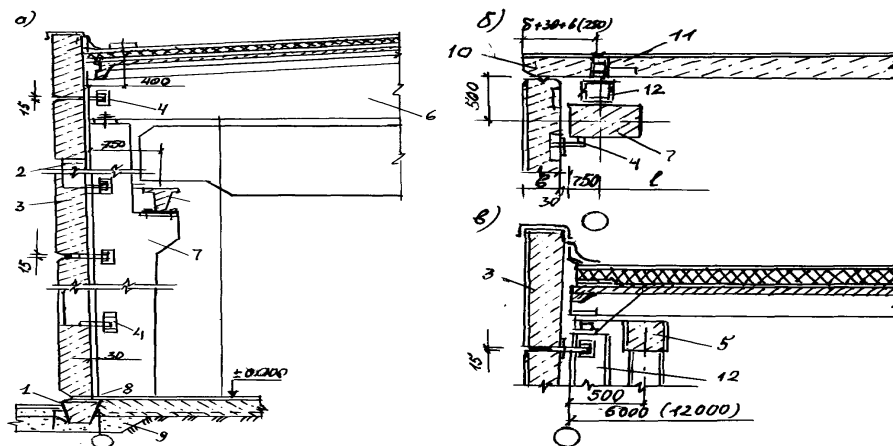
Панел деворлар лента шаклидаги ёруғлик ёки очик ўринли осма бўлиши мумкин (Расм 21).



Расм 21. Бир қаватли бинолар деворлари қирқимидан вариантлар

а – лентасимон ойна ўрнатилганда, б – шуни ўзи, ёппасига, в-д – алоҳида ўринли: 1 – ўлчами 1,2 х 6 м ли ёғоч дераза панеллари, 2-1, 8 х 6 м қувурдан қилинган дераза панеллари, 3 – шуни ўзи, эгиладиган профиллардан, 4 – 1,2 (1,8) х 4,5 м ли ёғоч тавақали блоklar, 5 – 1,2 (1,8) х 3 м ёғоч дераза панеллари

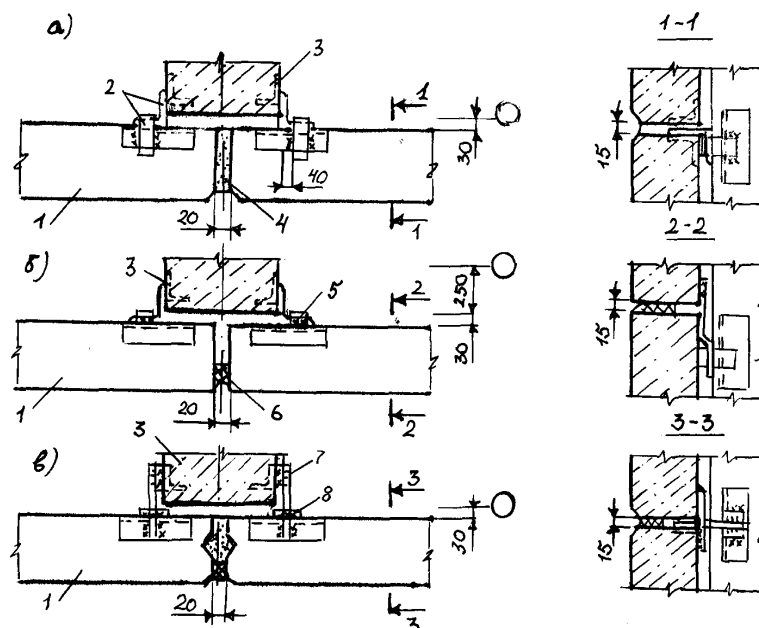
Осма панел деворларни устунга болтлар ёрдамида, анкер ёрдамида, чангак ёрдамида ва илмоқлар ёрдамида маҳкамланади. Ўзаро панеллар стерженлар ёрдамида бирлаштирилади. (Расм 22)



Расм 22.

а – бўйлама девор қирқими, б – бурчак панелли ён фахверк устунларга маҳкамлаш
 в – парапет панелини бино ён деворига маҳкамлаш; 1 – пойдевор тўсини, 2 – темир таянч столчаси, 3 – енгил бетонли панел, 4 – маҳкамловчи элемент, 5 – ёпманинг юк кўтарувчи тузилмаси, 6 – краности тўсини, 7 – устун, 8 – химоя қатлам, 9 – кум, 10 – ёрдамчи блок, 11 – ўрта қатлам (70 х 6 мм), 12 – ён фахверк устуни, 13 – темир таглик

Панеллар орасидаги горизонтал чоклар 15 мм, вертикал чоклар 20 ва 30 мм (панел узунлиги 6 ва 12 м) қабул қилинади, ҳамда улар ҳархил эластик ва герметик материаллар билан тўлдирилади. (Расм 23)



Расм 23. Девор панелларини устунга маҳкамлаш деталлари

а – икки бурчак ёрдамида, б – бурчак ва чангак ёрдамида, в – анкер ёрдамида: 1 – девор панели, 2 – 125 х 14 мм ли бурчак, 3 – устун, 4 – цементли қоришма М 50, 5 – 60 х 16 мм ли металл чангак, 6 – эластик материал, 7 – диаметри 14 мм ли стержен, 8 – 100 х 50 х 6 мм ли пластинка

Саноат бинолари деворлари асбестоцемент листлар ва панеллардан ҳам бўлади. Улар енгил, тежамли ва динамик таъсирларига чидамли бўлиб, асосан осма бўлади.

Асбестоцемент листдан бўлган деворлар механик кучлар ва намлик таъсир этмаслиги учун 3 м баландликдан бошланади, унинг тагида ғишт, темир бетон ва блок девор бўлиш мумкин.

Асбестоцемент листли деворлар узунлиги 1200 – 2500, эни 994 – 1154 мм, тўлқин баландлиги 32 – 54 мм ва қалинлиги 6 – 8 мм бўлади.

Листлар темир ёки ёғоч тўсинларга (ригелга) цоколдан карниз йўналиши бўйича қатор қилиниб деворни ўраш учун осиб чиқилади. Жойлаштириш масофаси 600 мм. Листлар бир ораликли схемада таянади, кўндаланг киришиши (нахлестка) камида 100 мм, бўйлама бир тўлқин энига тенг қилиб қабул қилинади. Тўсиқларга листлар илмоқлар ва шуруплар билан маҳкамланади.

Меъёрий ҳарорат – намлик режимли бинолар девори кўп қатламли асбестоцементли панеллардан қилинади, бундай панеллар ўлчами 5980x1180x136 мм ни ташкил этади.

Металл листли ва панелли девор ёпмалари бошқа девор тузилмаларига нисбатан унчалик оғир эмаслиги, тикланиши тез ва фойдаланиш қулайлиги билан ажралиб туради, лекин металл кўп сарфланади, ёнғинга унчалик чидамли эмас. Саноат биноларининг иситилмайдиган деворлари тўлқинсимон, профилланган темир, алюминий листлардан (қалинлиги 0,7 ; 108 мм ва эни 1,5 м гача) қилинади. Листлар узунлиги 2 дан 10 – 12 м гача. Булар ҳам тўсинларга тўлқинсимон асбестоцементли листларга ўхшаб маҳкамланади. Кўп қаватли бинолар деворлари ҳам бир қаватли биноларникидай, фақат ўз юқини кўтарувчи деворлар кам қўлланилади, асосан осма деворлар кенг тарқалган.

Назорат саволлари:

1. Деворларга кўйиладиган талабларни айтинг.
2. Тузилмавий схемасига қараб деворларни бўлиниши.
3. Ғиштли ва майда блокли деворларни қўлланилишини айтинг.
4. Ўз юқини кўтарувчи деворлар.
5. Осма деворларни қўлланилишини айтинг.
6. Панел деворлар ўлчами ва қўлланилиши.
7. Асбестоцемент листлар ва панеллар.
8. Металл листли девор тузилмалари.

11. САНОАТ БИНОЛАРИ ДЕРАЗАЛАРИ.

Деворларга **дераза ўринларини** жойлаштириш ва кўринишлари. Дераза ўринлари ташқи деворлар майдонининг 60% ни ташкил этади.

Дераза ўринлари ўлчамлари, шакли ва жойлашиши ишлаб чиқариш хоналарида иш режимини ҳисобга олган ҳолда иш жойларини ёруғлик билан қулай таҳминланиш шароити ва қурилиш иқлимий тумани кўрсаткичларига қараб, ёруғликка ҳисобланиб танлаб олинади.

Саноат биноларини ёритиш алоҳида ўринлар, лента шаклида, ёппа ва учаласини ҳар хил кўринишда жойлаштириш орқали амалга оширилади.

Юк кўтарувчи ва ўз юқини кўтарувчи ғиштли деворларга очик ўринли, панел деворларга **лента шаклидаги** деразалар ўрнатилади.

Бинолар нима мақсадда ишлашига, ички ва ташқи ҳарорат фарқи ва ҳавоси, иқлим таъсири натижасида дераза ўрнини тўлдириш битталиқ, иккиталиқ ва учталиқ тавақалардан иборат бўлишини аниқлаб беради.

Дераза ўринлари эни ва баландлигини номинал ўлчам бўйича 600 мм деб қабул қилинади. Полдан ўрин тагигача бўлган масофа 1,8 м ва ундан ортиқга тенг қилиб олинади. Дераза ўринлари алоҳида тавақалар ва панеллар билан тўлдирилади.

Дераза тавақалари ва панеллари ёғочдан, темир-бетондан ва металлдан бўлиши мумкин.

Ёғоч тавақа ва панелларни вақтинчалиқ ва Меъёрий ҳарорат – намлик , режимлик биноларда қўллаш тавсия этилади.

Алоҳида тавақа–блоклар, кесаки ва тавақа (битталиқ ва қўшилган) дан иборат.

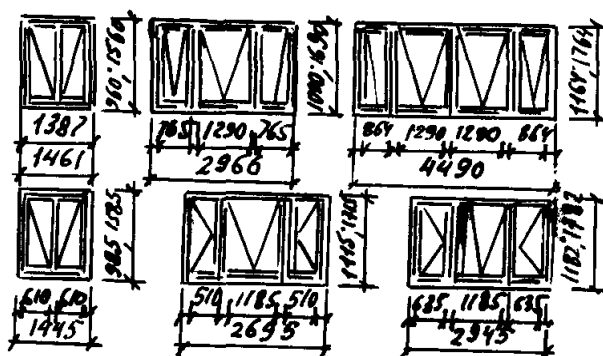
Бундай блоклар бир ёки бир неча ярусли жойлаштирилади, ўрин баландлиги 7,2м дан ошқ бўлган ярусларда блоклар орасига ёғоч ригеллар қўйилади.

Ўрин эни бўйича ҳар 3 м да қўйилган, бу ригел ва ёғоч импостлар шамол кучини қабул қилади.

Дераза блоклари қияликларга, тепадонларга, тўсинчаларга, ригелларга ва импостларга михлар ва ершлар билан маҳкамланади.

Йирик панелли деворларда лентасимон ва ёппа ёруғлик ўринларини ёғоч панеллар билан тўлдирилгани қулай.

(Расм 24)



Расм 24. Блокли тўлдиришда ёғоч тавақалар ўлчамлари тури

Панеллар номинал ўлчамлари 1,2x6 ва 1,8x6 м бўлиб, тавақаси очиладиган ёки очилмайдиган бўлади. Панелни ўровчи қисми 144x47 ва 174x72 мм бруслардан, импостларни кесими 44x54 мм қилиб бажарилади. Ташқи тавақалар 54x67 мм ли, ичкилари эса 44x44 мм ли бруслардан тайёрланади. Дераза панелининг ҳамма элементлари ораси шиплар билан бириктириб елимланади. Дераза панеллари устунларга уголоклардан қилинган уланмалар билан маҳкамланади, ўзаро эса чоклари қалинлигича қўйилган ёғоч часпакларга михланади.

Дераза ўринларини ёғочдан тайёрлаш осон, оғирлиги камроқ, фақат у ёнади, чирийди, ҳамда бошқаларга нисбатан мустаҳкам эмас.

Темирбетон тавақаларни ҳаво намлиги юқори бўлган, ҳамда Меъёрий ҳарорат – намлик ҳолатли биноларда ўрнатиш мақсадга мувофиқ ҳисобланади.

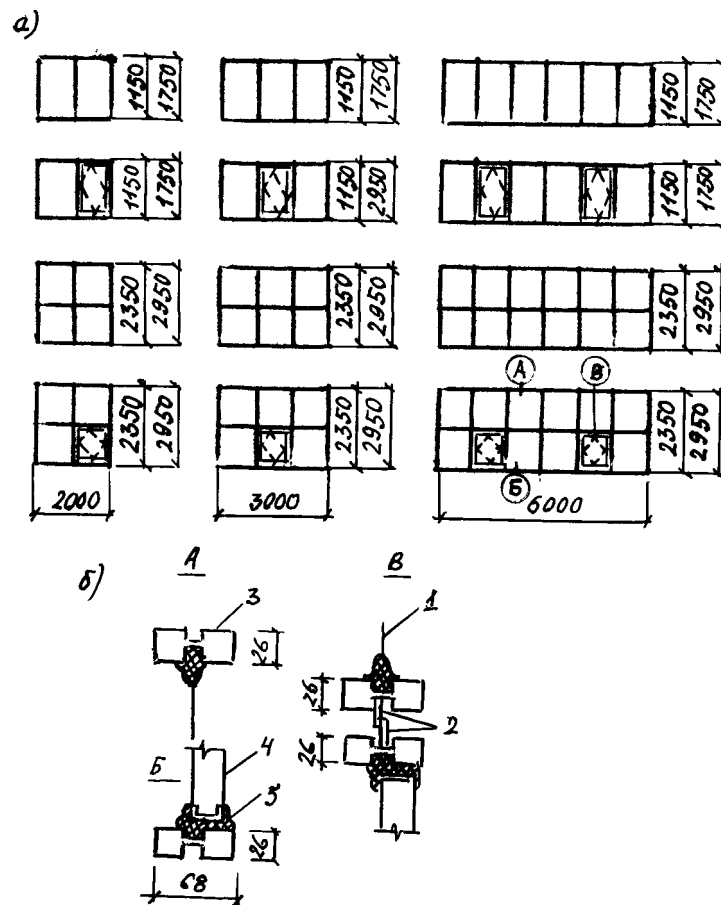
Темирбетон тавақаларни бир неча турли ўлчамлари назарда тутилган: баландлиги 1185 ва 1085 мм, эни 1490, 1980, 2970 ва 3970 мм бўлади, узунлиги 6 м

дераза панели шаклида ҳам бўлиши мумкин. Темирбетон тавақалар кесакиси йўқ дераза баландлигида бирлаштирилиб, улар орасини цемент- қумли қоришма билан тўлдирилади.

Темирбетон тавақалар коррозияга учрамайди, яхши фойдаланиш сифатларига эга, фақат улар оғир ва ўрнатиш ноқулай.

Темирдан қилинган дераза тавақалари ва панеллари асосан мустаҳкамлиги юқори бўлган, иссиқ цехларда, ҳамда Меъёрий ҳарорат-намлик ҳолатли биноларда қўлланилади.

Тавақалар баландлиги 1150 ва 2950 мм ва эни 1,5 дан 6 м гача олинади. Улар бир-бири билан пайвандлаш орқали қўшилган махсус прокат профилларидан тайёрланади. (Расм 25)



Расм 25. Метал тавақалар

а – ўлчамлар тури, б – эгилган ва прокатли профилдан қилинган деталлар: 1 – ойна, 2 – резина таглик притвор, 3 – рама, 4 – резина таглик

Темир тавақаларда дераза кесакиси бўлмайди, ўринни тўлдиришда тавақалар бири иккинчисига қўйилади.

Тўлдиришда мустаҳкамлик ўрин периметри бўйича қўйилган бурчаклар, тавақалар орасига қўйилган импостлар орқали амалга оширилади. Ўринлар баландлиги 8,4 м ва ундан ошиқ бўлса, швеллер ёки бурчаклардан қилинган шамол ригеллари ўрнатилади.

Темир тавақалар бир-бири билан импостларга, ригелларга болтлар ёрдамида бирлаштирилади.

Темир дераза панеллари махсус эгилган профиллардан қилиниб, номинал ўлчамлари 1,2x6 ва 1,8x6 м бўлади. Битта, иккита ойна ўрнатилган очиладиган ва очилмайдиган типовой панеллар ҳам чиқарилади. Панеллар бир-бири билан темир планкалар ва болтлар билан, устунларга эса девор панелларига ўхшаб бирлаштирилади. Панелни пастки яруси цемент-кумли қоришмага ўрнатилади. Вертикал чоклар беркитгичлар билан, горизонтал чоклар мастикалар билан тўлдирилади. Ойналар тавақаларга решинали профиллар ёки алюминийдан қилинган тутқичлар билан маҳкамланади.

Хоналарни шамоллатиш ва ойналарни тозалаб туриш учун дераза ўринларидаги тавақаларни маолум қисми очиладиган қилинади.

Очиладиган тавақаларни жойлаштириш учун полдан ўрин тагигача бўлган масофа ёзда камида 1,8 м, қишда камида 3,6- 4,8 м бўлади.

Тавақаларни очиш механик асбоблар орқали амалга оширилади. Осилиши бўйича тавақалар горизонтал ва вертикал осилганга бўлинади.

Тавақа ташқарига очилганда тепасидан, ичкарига очилганда пастидан осиб қўйилади. Лойиҳада тавақани ташқарига очилиши тўғри чизиқда, ичкарига очилиши пунктир (узук-узук) чизиқда кўрсатилади. Тавақаларга ойна ўрнатишда қалинлиги камида 3 мм бўлган ойна қўлланилади.

Дераза ўринларини тўлдиришда икки, уч ёки тўрт қатлам **ойна** ўрнатилган ойна пакетлардан ҳам фойдаланилади.

Девордаги ёруғлик ўринларини тавақасиз ҳам тўлдириш мумкин, у ҳолда ўринларни тўлдириш учун йирик ойна блоклар, ойна пластик листлари ва профилланган ойналар қўлланилади.

Назорат саволлари:

1. Саноат биноларини ёритиш ўринлари тури.
2. Дераза ўринлари номинал ўлчами.
3. Дераза тавақалари материали.
4. Ёғоч тавақалар таркиби.
5. Темирбетон тавақалар ўлчамлари.
6. Темир тавақаларни маҳкамлаш.
7. Очиладиган тавақалар.
8. Дераза ўринларини тўлдириш.

12. САНОАТ БИНОЛАРИ ЁПМАЛАРИ.

Саноат бинолари **ёпмалари** тузилма сифатида асосий ролни бажаради. У бинони узоқ чидашини аниқлайди, ички ва ташқи қиёфаси ўзгаришига таосир қилади.

Ёпмалар бино таннархини 30% гача ташкил этади.

Саноат бинолари асосан чордоқсиз бўлиб, у юк кўтарувчи ва қопловчи тузилмалардан иборат.

Ёпма юк кўтарувчи қисми ферма, тўсин, рама шаклида бўлиб қопловчи қисмида материалга мос керакли қия ҳосил қилади.

Ёпманинг қопловчи қисми хоналарни ташқи муҳит таосиридан сақлаш билан бирга юк кўтарувчи қисми билан бинонинг мустаҳкамлигини оширади.

Саноат биноларида асосан текис томли ёпмалар қўйилади, шунинг учун улардан фойдаланиш қулай.

Ёпма турлари ва уларга қўйиладиган талаблар.

Ён томондан кўринишига қараб ёпмалар **бир, икки ва кўп томонга қияли**, текис, шедасимон ва қийшиқ чизиқлиларга бўлинади.

Бир томонга қияли ёпма асосан оралиғи 9-12 м бўлган биноларда ишлатилади.

Икки томонга қияли ҳар қандай энли бўлган ораликда, айрим ҳолларда кўп ораликли биноларда ҳам ишлатилади. Камчилиги, ўрта ораликларда томни баландлиги юқори ва рулон гиламининг хизмат қилиш муҳлати камроқ бўлади.

Кўп қияли ёпмалар (асосан икки қияли) энли кўп ораликли биноларда қўлланилади. Оқова сувлар бино ичидаги қувурлардан тушиб кетади.

Текис ёпмалар қиялиги жуда оз миқдорда ёки қияли бўлмайди. Камчилиги ёмғир ва қорларни томда узок туриши ва гидроизоляция қатламларини кўп олиниши натижасидир.

Шедасимон ёпма йўналиши шимол томонга бўлган вертикалр ва қия ҳолида дераза ўрнатилган текисликларидан иборат. Бунда қуёшнинг тик нурлари бино ичига тушади.

Қийшиқ чизиқли ёпмалар системаси кўпроқ жуда катта ораликли бинолар томини ёпишга ишлатилади.

Теплотехник хусусиятига қараб ёпмалар иситиладиган ва иситилмайдаганга бўлинади.

Қандай кўринишда бўлишидан қатой назар ёпмаларни гидроизоляцияси яхши бўлиши, пар ва иссиқликдан сақлаши, ёнғинга, коррозияга қарши бўлиши, осон ўрнатилиши, эксплуатацияга чидамли ва ишончли бўлиши, ҳамда оғирлиги камроқ ва иқтисодий жиҳатдан тежамли бўлиши керак.

Ёпмалар юк кўтарувчи қисмларни кўриниши ва материаллар танлашда ораликлар эни, таянч нуқталари қадами, ёпмаларига тушадиган юкни характери ва катталиги, цех ичидаги кўтариш жиҳозларини тури, ҳамда томни турига қараб олинади.

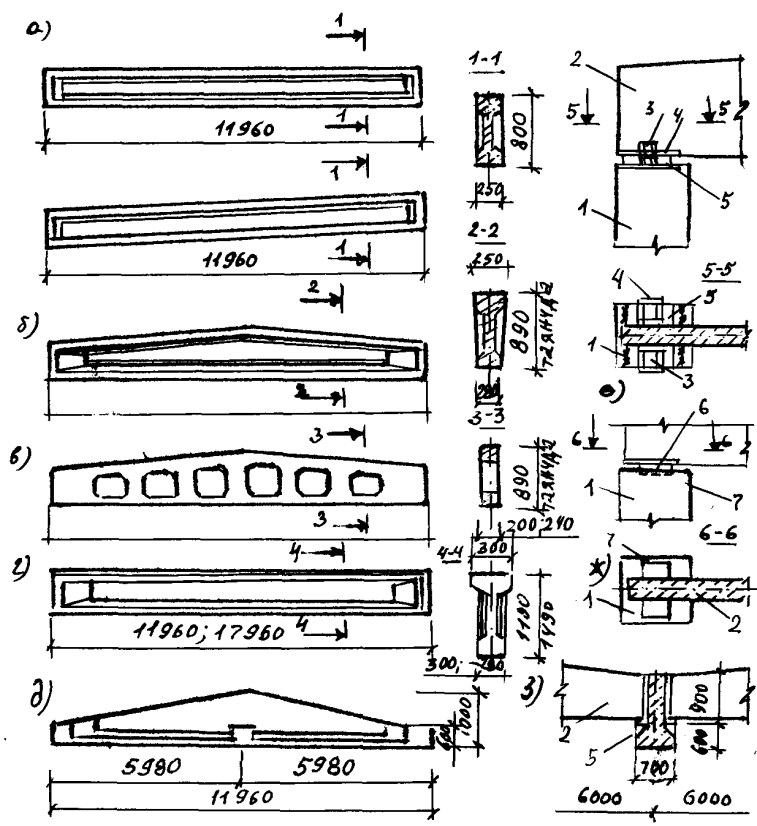
Бундан ташқари қурилиш тумани, ёпма тагига жойлаштириладиган тармоқлар ва ишлаб чиқаришдан ажралиб чиқаётган захарли моддаларга боғлиқ.

Ёпмаларни юк кўтарувчи қисми асосан стропил тузилмаларидир. Агар устунлар қадами **стропил тузулмалар** қадамидан ошса, стропила таги тузилмалари қўлланилади. Стропила таги тузилмалари устунларга (бўйлама йўналишда) қўйилади ва уларга стропила тузилмаси таянади.

Ёпмалар юк кўтарувчи тузилмалари темирбетон, металл, ёғоч ва аралаш (металл: ёғоч, темир: темирбетон) бўлиши мумкин.

Аралаш юк кўтарувчи тузилмалар кенг қўлланилади, чунки уни сиқилишга ишлайдиган элементлари темирбетон ёки ёғоч материаллардан, чўзилишига ишлайдиганлари металдан қилинади.

Темирбетон **стропил ва стропил таги тўсин ва фермалар** 26 расмда кўрсатилган.



Расм 26. Ёпмаларнинг темирбетон тўсинлари

а,г–текис ва бир қияли ёпмалар учун қўштавр кесимли стропил тўсини, б–шуни ўзи икки ва кўп қияли ёпмалар учун, в–қия ёпмалар учун тешикли стропила тўсини, д–стропила ости тўсини, е,ж–стропила тўсинларини устунларга маҳкамланиши, з–стропила тўсинларини стропила ости тўсинларига таяниши: 1–устун, 2–стропила тўсини, 3–анкер болти, 4–шайба, 5–тўсин таянч листи, 6 – тўсинларни маҳкамловчи элемент, 7 – стропила ости тўсини

Стропила тўсинлари оралиқлари 6 м дан 18 м гача бўлган бир томонга қияли, кўп қияли ва текис ёпмали биноларда қўлланилади. Бир томонга қияли ва текис ёпмалар юқори пояси тўғри чизикли, икки ва кўп қияли ёпмалар синиқ поясли (қиялик 1:12) бўлади. Оралиқлар 6 ва 12 м бўлса, уларни ёпиш учун баландлиги 590 ва 890 мм ли тавр шаклидаги тўсинлар 12 ва 18 м оралиқларда кесими қўш таврли ва тўғри бурчакли таянчларда баландлиги 890, 1190 ва 1490 мм бўлган тўсинлардан фойдаланилади.

Кесими тўғри бурчак тешикли тўсинларни тайёрлаш оддий, тепадан тармоқлар ўтишини осонлаштиради, лекин унга кесими таврли ва қўш таврли бўлган тўсинларга нисбатан кўп бетон сарф бўлади. Тўсинларни тайёрлаш учун маркаси 200-500 ли бетон ва олдиндан зўриктирилган арматура ишлатилади.

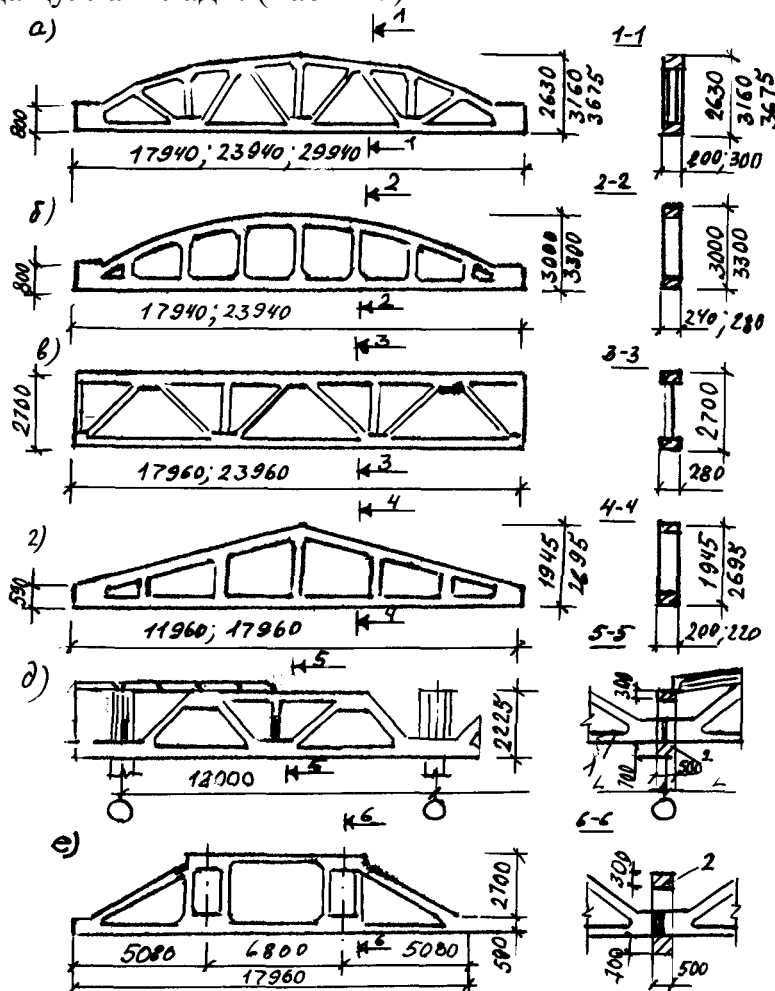
Тўсинларни юқори белбоғида ёпма панелларни, прогонларни маҳкамлаш учун, пастки белбоғида осма транспортлар йўлини маҳкамлаш учун, таянч қисмида тўсинни устунга маҳкамлаш учун закладной элементлар ва металл листлар қўйилади.

Стропила тўсинлари устунларга анкерлар ёрдамида маҳкамланади.

Стропила таги тўсинларини қўллаш, агар ёпмаларда стропила тўсини тузилмалари қадами 6 м, устунлар қадами 12 м бўлганда тавсия этилади.

Стропила таги тўсинлари кесим токчаси пастки қисми трапеция ва тавр кўринишида бўлади. Узунлиги 12 м, ораликда баландлиги 1500 мм, таянчда 600 мм, токча эни 700 мм олинади. Стропила таги тўсинини устунга пайвандлаш орқали маҳкамланади.

Стропила фермалари қуйидагича бўлиши мумкин: сегментли, аркасимон, ҳавонсиз, параллел поясли ва учбурчак фермалар тўсинларга нисбатан яхши техник-иқтисодий кўрсаткичларга эга, улар 18,24 ва 30 м (айрим вақтларда 12 ва 36 м) ораликларда қўлланилади. (Расм 27)



Расм 27. Ёпманинг темир бетон фермалари

а – сегментли стропила фермаси, б – шуни ўзи, аркали ҳавонсиз, в – параллел белбоғли (поясли), г – шуни ўзи, уч бурчакли, д - 12 м ли стропила ости фермаси (ўрнатилган ҳолатда), е – 18 м ли стропила ости фермаси (қирқимда ўрнатилиши кўрсатилган): 1 – стропила фермаси, 2 – стропила ости фермаси

Сегментли, аркасимон, параллел поясли фермалар томи рулонли, учбурчак фермалар томи асбестоцемент ва металл тўлқинсимон листли материаллардан қилинганда қилинади.

Стропила таги фермалари узунлиги 12 ва 18 м. бўлиб, унга қадами 6 м бўлган стропила фермалар таянади.

Стропила ва стропила таги фермалари пастки поясларига олдиндан зўриктирилган юқори мустаҳкамликдаги арматуралар қўйилади. Уларни устунга ва ўзаро маҳкамлаш пайвандлаш орқали амалга оширилади.

Металл стропила ва стропила таги фермалари тайёрлашнинг асосан уч хили мавжуд: параллел белбоғли, полигонал ва учбурчак шаклида. Рулонли

томлар олдинги, икки турдаги фермаларга ўрнатилади, шунинг учун тепа белбоғи қиялиги 1,5 % ва 1:8 қилиб олинади.

Асбестоцемент ва металл листлар – учбурчак фермаларга (қиялиги 1:3,5) ўрнатилади.

Металл фермалар оралиғи 18, 24, 30 ва 36 м қилиб тайёрланади, у ҳолда устунлар қадами 6, 12 м ва ундан ортиқроқ қилиб олинади. Таянчларда фермалар баландлиги : параллел белбоғли 2550-3750 мм, полигонал - 2200 мм ва учбурчак 450 мм бўлиб, ферма юқори белбоғига 3 метрли панеллар қўйилади.

Стропила таги фермалари параллел белбоғли бўлиб, узунлиги 12, 18 ва 24 м ва баландлиги (стропила фермалари турига ва уларнинг оралиғига боғлиқ ҳолда) 3130, 3270 ва 3750 мм қилиб тайёрланади.

Фермалар устунларга анкер болтлар ёрдамида маҳкамланади. Фермалар металл қувурлардан ҳам тайёрланади.

Металл тўсинлар юпқа деворли, кенг полкали қўштаврдан қилинади. Агар ишлаб чиқаришда тузилмаларга ҳар-хил агрессив муҳит таосир қилса, у ҳолда бундай биноларда ёғочдан қилинган юк кўтарувчи тўсинлар ёғочли ва ёғоч+металл фермалар ишлатилади.

Ёпма боғловчилар тузилмасини танлаш каркас кўринишига, ёпма турига, бино баландлиги, цех ичидаги кўтариш-ташиш жиҳозлари кўринишига, уларни юк кўтаришига ва иш режимига боғлиқ бўлади.

Ёпма текис томли бўлса темирбетон стропила тузилмалари таянчлари орасига вертикал боғловчилар қўйилади. Стропила таги тузилмалари бўлмаган биноларда бундай боғловчилар ҳар устунлар қаторига, стропила таги тузилмалари борларида қадами 6 метрли четки устунлар қаторига жойлаштирилади. Ферма ва тўсин таянчлари орасига бир устун қадами ташлаб вертикал боғловчилар ўрнатилади. Вертикал боғловчилар йўқ жойларда, устун тепасига тиргаклар жойлаштирилади. Ўрта қатор устунларининг охириги стропила таги фермалари ҳар бир ҳарорат блокада стропила фермаларининг юқори белбоғларига горизонтал тиргаклар билан бириктирилади. Ёпмаларнинг четки ва ўрта қаторлар устуни қадами 12 м бўлганда горизонтал боғловчи фермалари (портал) қўйилади ва улар стропила фермалар пастки белбоғи баландлигида ҳар бир ораликдаги ҳарорат блоклари ён томонига жойлаштирилади.

Ёпмаларнинг вертикал ва горизонтал **боғловчилари** бурчаклардан, швеллерлардан ва қувурлардан тайёрланиб темирбетон тузилмаларга болтлар ва пайвандлаш орқали маҳкамланади.

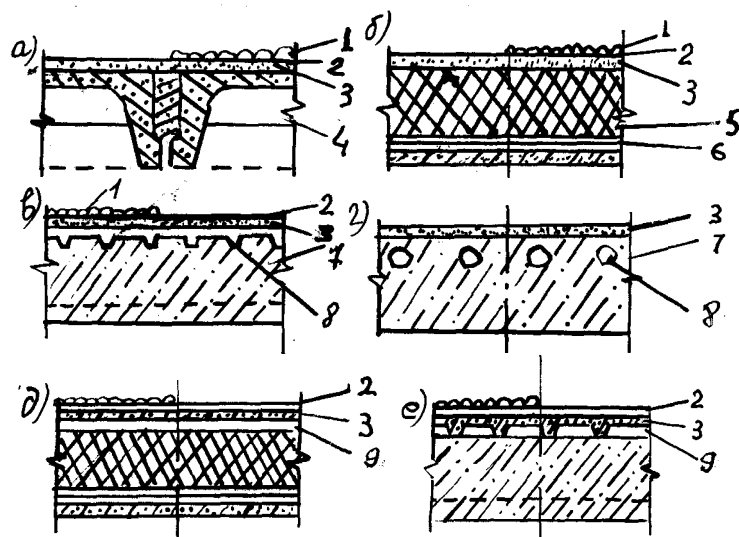
Ёпмаларни ўровчи тузилмалари иситиладиган ва иситилмайдиган бўлиши мумкин.

Иситилмайдиган ёпмаларнинг асосий элемнетлари юк кўтарувчи настил ва том ҳисобланади.

Тўлқинсимон асбестцемент ва металл листли бундай ёпмаларда юк кўтарувчи настил ва том функцияси қўшилиб кетади.

Истиладиган ёпмаларга настил ва томдан ташқари иситгич (утеплител) ва пароизоляция ҳам қиради.

Фойдаланиш режимига қараб ёпмаларнинг ўровчи қисми шамолатиладиган, қисман шамолатиладиган ва шамолатилмайдиганга бўлинади. (Расм 28)



Расм 28. Саноат бинолари том ёпмаларнинг асосий турлари

а,б – шамоллатилмайдиган, в,г – қисман шамоллатилади, д – диффузия қатламли, е – шамоллатиладиган: 1 – химоя қатлами, 2 – том гилами, 3 – текисловчи қатлам (қоришма) 4 – темирбетон юк кўтарувчи настил (плита), 5 – иситгич, 6 – пардан химоя қатлам, 7 – комплекс плитаси, 8 – каналлар ёки ариқлар, 9 – ҳаво бўшлиқ қатлами

Қуруқ ва Меъёрий намлик ҳолатидаги хоналар тепаси шамоллатилмайдиган ёпмалардан лойиҳаланади.

Нам ва ҳўл режимли иситиладиган хоналар ёпмалари ички юзасида намлик конденсацияси бўлмаслиги ва бошқа тузилмавий чоралар ёпманинг Меъёрий намлик ҳолатини сақлай олмаган ҳолда шамоллатиладиган, ҳамда қисман шамоллатадиган ёпмалар ўрнатилади.

Прогонли ёпмалар. Бундай ёпмаларга армоцементли ва енгилбетонли плиталар, асбестоцемент ва метал листлар, ҳамда метал панеллар жойлаштирилади.

Метал прогонлар узунлиги 6 м бўлиб, улар швеллер, қўштавр ва коробкасимон кесимли ва узунлиги 12 м бўлган панжарасимон сортаментлардан тайёрланади.

Темирбетон прогонлар швеллер ва тавр кесимли бўлади, улар оғир бўлган учун кам қўлланилади.

Энг кўп қўлланиладиган настиллар тузилмаси қуйидагилар:

- армоцементли плиталар узунлиги 1,5 ва 3,0 метр, эни 0,5 м, қалинлиги 20 мм гача қилиб тайёрланади;
- енгил бетонли плиталар узунлиги 1,5 ва 3,0 м, эни 0,5 ва қалинлиги 80 – 160 мм ли бўлади.
- тўлқинсимон асбестоцемент листлар УВ – 2 тури 1750 - 2500 мм, эни 1125 мм, тўлқин баландлиги 54 мм, қалинлиги 7,5 мм; ВУ – К листлари узунлиги 1750 – 2800 мм, эни 994 мм, тўлқин баландлиги 50 мм, қалинлиги 80 мм бўлади.

Саноат қурилишида профилланган темир (туника) ва алюминий настиллар ҳам қўлланилади. Уларни қобирғасимон ёки тўлқинсимон қилиб тайёрланади. Туника настиллар қалинлиги 0,8 – 1,5 мм, эни 600 – 1000 мм, баландлиги 40 – 80 мм алюминий настиллар қалинлиги 0,5 – 1,2 мм, эни 800 – 1200 мм, баландлиги 25 – 70 мм. Настиллар узунлиги иккидан ўн икки метргача бўлади.

Прогонсиз ёпмаларни ўрнатишда металл кам сарфланади. Прогонсиз ёпмаларни жойлаштириш учун ёпма юк кўтарувчи тузилмаларига таянадиган йирик ўлчамли панеллар қўлланилади. Панеллар узунлиги ёпма стропила тузулмалари қадамига тенг қилиб (6 ва 12 м) олинади. Панел эни 3 м, баъзи ҳолларда 1,5 м, қабул қилинади.

Прогонсиз ёпмаларда бетон маркаси 300 – 500 бўлган темирбетон панеллар қўлланилади. Темирбетон панелларнинг қуйидаги кўринишлари бўлади: қобирғасимон ўлчамлари 3x6, 1,5x6, 3x12 ва 1,5x12 м, сегмент шаклидаги панел қобиклар ўлчами 3x6, 3x12, 3x18, 3x24 м, узун ўлчамли 2Т настиллар эни 3 м ва узунлиги 12, 18 ва 24 м бўлади.

Йирик ўлчамли плиталар ёпма юк кўтарувчи тузилмаларига плитанинг таянчларида ва ферма ёки тўсин юқори белбоғидаги боғловчи (закладной) элементлари пайвандлаб маҳкамланади. Ҳар бир плита уч нуктасидан пайвандланиб, улар орасидаги чоклар оғир ёки енгил бетон билан тўлдирилади.

Енгил ва кўпик бетонли настилли ёпмалар қўшимча иситилмайди, чунки бу настилларда юк кўтарувчи ва иссиқдан ҳимоя қилиш хусусиятлари қўшилиб кетади.

Темирбетон плитали ёки панелли ёпмаларни иситиш учун ёпма тузилмасига иситгичлар киритилади, уларнинг қалинлиги теплотехник ҳисоб билан аниқланади.

Ёпмаларни иссиқдан ҳимоя қилиш учун кўпик бетонли, перлитобетонли, минерал вата, пенополистролли плиталар қўлланилади.

Ички ҳаво сув буғларини иситгич қатламига кирмаслиги учун иситгич тагига бўғдан ҳимоя қилиш қатлами (пароизоляция) қўйилади.

Буғдан ҳимоя қилиш қатлами рулонли ёки суртиладиган бўлади. Рулонлигига бир, икки қатлам рубероид, пергамент, тол, гидроизоллар мастикалар билан елимланади, суртиладиган суюқ қатрон ёки бошқа мастикалар ёпма плита юзасига бир ва икки марта суртилади.

Юк кўтарувчи настилларнинг нотекис юзалари цемент – кумли қоришма билан тўғриланади. Текисловчи қатлам маркаси 50 – 100 бўлган цемент - кумли қоришма ёки мустаҳкамлиги 8 кг/см² дан кам бўлмаган қалинлиги 15 - 20 мм асфалтбетондан қилинади.

12.1 САНОАТ БИНОЛАРИ ТОМЛАР.

Саноат бинолари томларидан жуда оғир шароитда фойдаланилади, чунки уларга атмосферадан ташқари ишлаб чиқаришни таъсири ҳам бўлади.

Томларнинг мустаҳкамлигига ва сув ўтказмаслигига бинонинг нотекис ҳарорат деформациялари, темирбетон настиллар киришишлари (усадкалари) таъсир қилади.

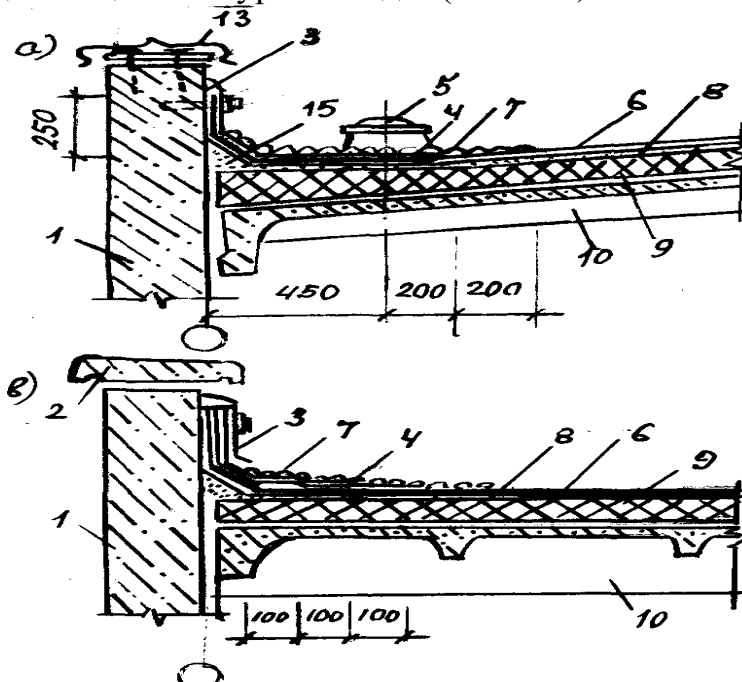
Том тузилмалари ва материални танлашда, материалнинг физик–кимёвий хусусиятлари қурилиш тумани ва қиялигидан ташқари, ишлаб чиқариш спецификацияси ва микроклимини ҳам ҳисобга олиш зарур.

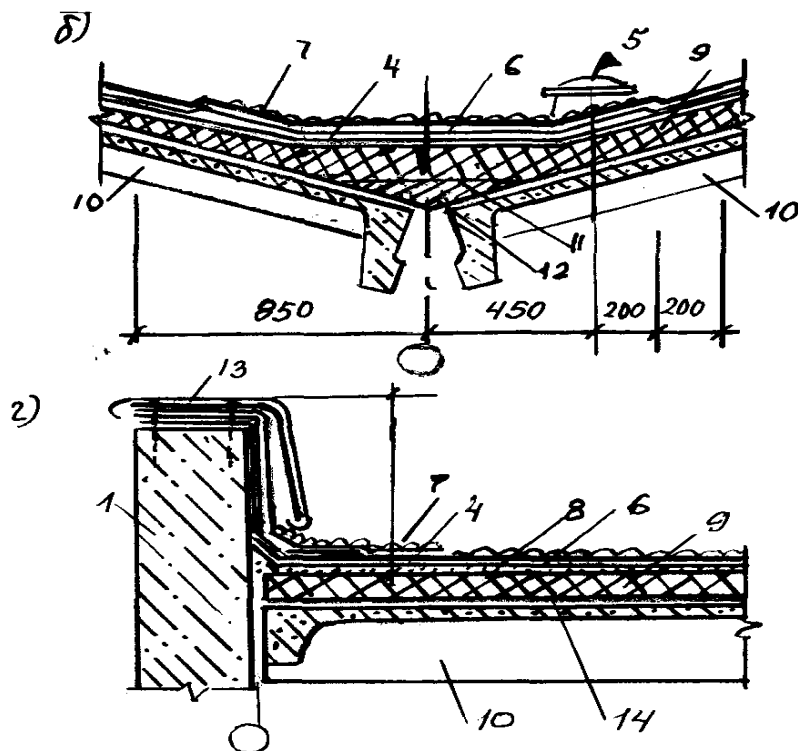
Том материали енгил, чидамли, деформация ва ёнғин талабларига жавоб бериши, уларни ўрнатиш ва таъмирлаш оддий бўлиши керак.

Саноат бинолари томлари материалларининг кўринишга қараб рулонли, мастикали, асбестоцементли ва металлга бўлинади. Рулонли томлар тол, рубероид, пергамин, гидроизоляциядан тайёрланади.

Рулон гиламининг қатламлар сони, ёпма қиялигига ва томга таъсир этувчилар турига боғлиқ: агар қиялик 2,5 % дан кам бўлса – 4 қатлам, 2,5 ÷ 10 % да 3 қатлам ҳимоя қатлами, 10 ÷ 25 % - 3 қатлам фақат оқовалар тушиб кетадиган жойларда ишлатилади.

Материалига қараб рулонлар битум, қатрон ва бошқа мастикалар билан елимланади. Рулонли томлар бирлашадиган (парапет, фонар) жойларга қўшимча 2 - 4 қатлам қўйилади. Ёпманинг чиқиб турган жойларга том гилами михлар ва дубеллар билан маҳкамланади. Томлар доимий ҳарорат, атмосфера ва механик таъсир остида бўлади ва уларни таъсирини камайтириш мақсадида қиялиги кам бўлган томларда ҳимоя қатлами ўрнатилади. (Расм 29)





Расм 29. Рулон том ёпма деталлари

а – устунларни нулевой боғлашда томни парапетга бирлаштириш, б – қиялиги 1:3 томнинг ўрта ёндоваси, в,г – баландлиги 450 мм бўлган фронтонга (парапетга) томни бирлаштириш: 1 – девор, 2 – парапет плитаси, 3 – 40 x 4 мм ли темир лист ётқизилади (полоса); туникадан қилинган том фартуки, ҳар 600 мм да дюбел, мастика, 4 – рулон гиламини қўшимча қатламлари, 5 – воронка, 6 – асосий рулон гилами; 7 – ҳимоя қатлами; 8 – текисловчи қатлам, 12 – рубероид ётқизилади, 13 – ҳар 600 мм да қозиқ мих қўйилади; туникадан, 14 – пардан ҳимоя қатлам (параизоляция), 15 – эритма

Ҳимоя қатлами доналар катталиги 5 – 10 мм ли шағал бўлиб, қалинлиги 10 – 20 мм олинади, ҳамда улар том билан мастикалар ёрдамида боғланади.

Оқова сувларни томдан кетиши ички ва ташқи бўлади.

Оқова сувлари ташқаридан кетадиган трубалар ораси 24 м бўлиши ва бинонинг баландлиги 10 м дан ошса том қиялиги 5 ÷ 35 % бўлганда томга баландлиги 600 мм бўлган темир панжаралар ўрнатилади.

Оқова сувлар бино ичида кетганда воронкалар орасидаги масофа қиялик ёпмаларда 48 м, текис ёпмалардан 60 м олинади.

Воронка ўқидан бўйлама ўқ чизиғининг четки ва ўрта ёндовалари орасидаги масофа 450 мм, ҳамда яқин кўндаланг ўқ чизиғигача масофа 500 мм олинади.

Ёндовалар эни томнинг қиялиги ва боғланишлар ўлчамига қараб олинади. Нулевой боғланишда четки ёндовалар эни 0,4 м гача (қиялик 1:3) ва 0,75 м гача (қиялик 1:8, 1:12). Ўрта ёндовалар эни шу қияликларда 0,8 ва 1,5 м олинади.

Назорат саволлари:

1. Ёпмаларни юк кўтарувчи ва қопловчи қисми ҳақида айтинг.
2. Ёпма кўринишлари.
3. Стропила тўсинлари ва фермалари.
4. Стропила таги тўсин ва фермалари.

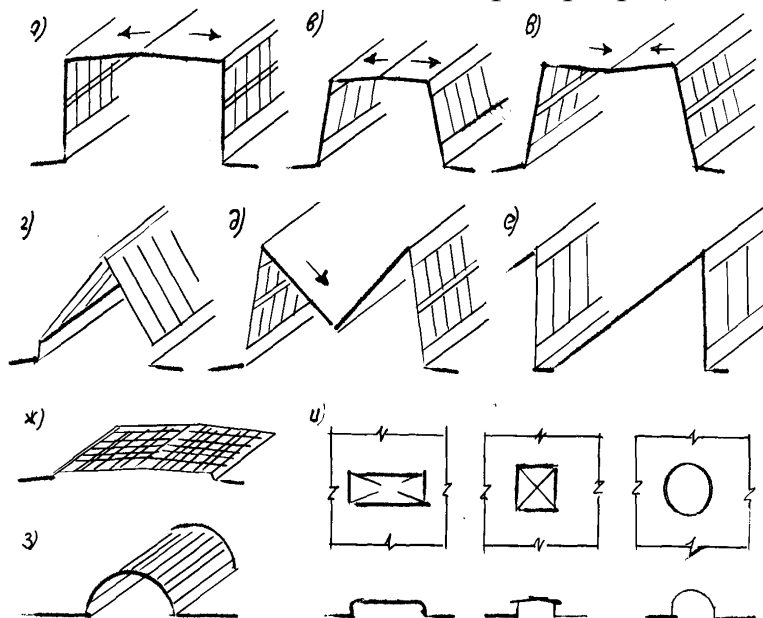
5. Метал стропила фермалари.
6. Ёпма боғловчилари.
7. Прогонли ва прогонсиз ёпма тузилмалари.
8. Том материалга қараб бўлинишини айтинг.
9. Том қиялигига қараб неча қатлам олинишини тушунтиринг.
10. Оқова сувлар кетадиган воронкалар ҳақида нималарни биласиз?

13. САНОАТ БИНОЛАРИ ФОНАРЛАРИ.

Ёруғлик фонарлари тури ва қўлланилиши. Бино том ёпмаларида ойна ўрнатилган махсус ўринлар, яҳни ёруғлик фонарлар кўрилади.

Бу фонарлар ёритиш билан бир қаторда хоналардаги ҳаво алмашувига ҳам хизмат қилади, шунинг учун уларни ёруғлик аэрация фонарлари дейилади.

Фонарлар қуйидаги **кўринишларда** бўлади: тўғрибурчакли, трапеция шаклида учбурчакли, М – шаклида, шедасимон ва зенит фонарлар. (Расм 30)



Расм 30. Ёруғлик (ёруғлик+аэрация) фонарларини асосий турлари
 а – тўғрибурчакли, б, в – трапециясимон, г – уч бурчакли, в – М- шаклида, е – шедасимон, ж-и – зенит

Тўғри бурчакли фонарларли ёруғлик ойналари вертикал жойлашган, инсоляция ва кирланиш кўп эмас, сув ўтказмайди ва тозалаш осон.

Бундай фонарларни ўрнатиш оддий ва ундан фойдаланиш яхши, камчилиги ёруғлик активлиги нисбатан камроқ.

Трапеция шаклидаги фонарлар ойналари горизонтга нисбатан $70 - 80^\circ$ бурчак остида жойлашган, шунинг учун уни ёруғлик активлиги яхши, лекин инсоляция ва кирланиши юқори, очиқ тавақаларда сув оқиши мумкин ва тузилмавий ечими мураккаброкдир.

Учбурчакли фонарлар профили учбурчак бўлгани учун ойналар ўрнатилган юза қиялиги горизонтга нисбатан 45° бўлади. Улардан фақат ёритишда

фойдаланилгани учун ойналари очилмайдиган қилинади. Ёритиш хусусияти яхши бўлгани билан, бундай фонарлар кам ўрнатилади, чунки уларда инсоляция юқори, тузилмалари мураккаб ва тозалаш қийин бўлади.

М шаклидаги фонарларга ойналар вертикал ва қия жойлаштирилади, камчиликлари юқорида кўрилгандан улар фақат ҳаво алмашиши мумкин бўлган ишлаб чиқариш биноларда қўлланилади.

Шедасимон фонарларни ҳам ойналари вертикал ва қия ўрнатилади, ҳамда ориентацияси шимол томонга қараган бўлади. Бундай фонарлар хоналарни тўғри тушаётган куёш нурларидан сақлайди, ёруғликни тенг ва тарқоқ бўлишини тахминлайди, лекин уларни ўрнатиш қийин, ҳамда тузилмалар хиллашини (типизациясини) қийинлаштиради.

Зенит фонарлар тузилмалари ёпма текислигига ўрнатилади. Ёруғлик ўтказувчи ёпмалар ойна блок, ойна пластик ва органик ойнадан тайёрланади. Зенит фонарларда ёруғлик активлиги юқори ёруғлик ўрни бошқа фонарларга нисбатан 2 марта кам майдонни эгаллайди, иш жойларини текис ёритади, оғирлиги кам ва фойдаланиш қулай. Камчилиги чанглар таъсирида юқори даражада ифлосланади.

Ёруғлик фонарлари тури ва ўлчамларини танлаш.

Ёруғлик фонарлари **турини** танлашда хонани табиий ёруғлик талаблари (технологик жараён характери, бинонинг ҳажмий - режавий ва тузилмавий ечими, қурилиш тумани иқлимий шароити, ёруғликка нисбатан бино ориентацияси, фонарларнинг ёруғлик активлиги, интерерга бўлган талаблар ҳисобга олинади). Ундан ташқари фонар тури қурилиш таннархига ва бинодан фойдаланишга катта таъсир қилади.

Фонарлар ёруғлик активлиги ишчи текислигига нисбатан жойлашган ойналарнинг қиялиги ва майдонига боғлиқ бўлади. Горизонтга нисбатан 60° бурчак остида ойна ўрнатиш вертикалга нисбатан ёруғлик активлигини 60% оширади.

Фонар ўлчамлари ёруғлик техникаси ҳисоблари асосида аниқланилади.

Кўп ораликли биноларда тўғрибурчакли ва трапециясимон фонарлар эни оралик энини $0,4 \div 0,6$ қисмини ташкил этади, фонар баландлигини энига нисбати $\approx 0,3$ (0,45 ошмасин). Шедосимонлар эни ораликни $0,7 - 0,9$ қийматига тенг қилиб олинади.

Унификацияланган тўғри бурчакли фонарлар эни 12 ва 18 м ораликлар учун 6, 24, 30 ва 36 м ли ораликлар учун 12 м қабул қилинади.

Ойналар номинал баландлиги эни 6 м ли фонарларда - 1500, 1750 ва 2×1250 мм, эни 12 м ли фонарларда - 1750, 2×1500 мм олинади.

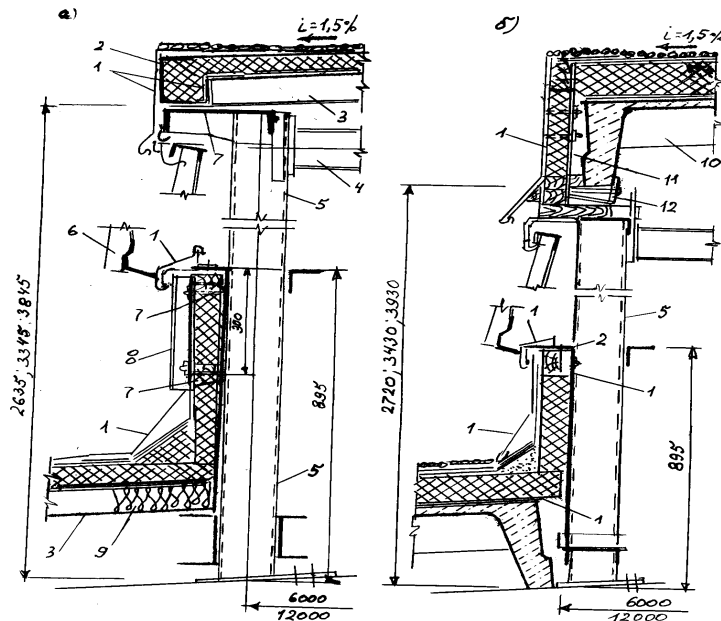
Фонарлар узунлиги 84 м дан ошмаслиги керак фонарлар ён деворлар ва ён девордан бино деворигача бўлган масофа стропила тузилмалари қадамига тенг қилинади.

Ёруқлик активлигига фонарларни режадаги шакли, шахталар чуқурлиги, таянч стакан (рамалар) ён томонларини қиялик бурчаги, хонанинг геометрик параметрлари таъсир қилади. Квадратли ва тўғри бурчакли (узунлигини энига нисбати камида икки марта) самарадорли ҳисобланади.

Ёруғлик фонарлари тузилмалари. Ёруғлик (ёруғлик аэрация) фонарлари юк кўтарувчи ва ёпма тузилмаларни монтаж қилишдан ҳосил бўлади. Фонарнинг юк

кўтарувчи тузилмаси рама кўринишида бўлиб: ёпмалар темирбетон ферма ва тўсинлардан иборат бўлганда, темир ва темирбетон рамалар, ёпмалар метал фермалардан бўлганда метал рамалар, ёғоч ферма ва тўсинларда ёғоч рамалар ишлатилади.

Тўғри бурчакли фонарларнинг юк кўтарувчи метал тузилмаларига фонар панели, фонар фермаси, фонар ён томони панели ва боғловчилар кирди. (Расм 31)



Расм 31. Тўғрибурчакли фонарлар тузилмавий деталлари

а – темир профили ёпмани очаётганда, б – ёпма темирбетон плитадан бўлганда: 1 – рухланган том туникаси, 2 – швеллер, 3 – профили ёпма (настил), 4 – фонар фермаси, 5 – фонар панели, 6 - тавақа, 7 – ёғоч бруслар, 8 – асбестцементли ёки туника листлар, 9 - ёнфинга қарши тиқин, 10 – темирбетон плита, 11 – асбестцементли карниз панели, 12 – маҳкамловчи анкер

Фонар панели устунчалардан, фонар ёни (борти) баландлиги чегарасида кўрилган горизонтал элементлар ва листлардан ташкил топади. Панеллар фонарни ойналар текислигига жойлашади ва стропила тузилмасига таянади, юқори горизонтал таянч бўлиб фонар фермаси ва фонар ён томони панели хизмат қилади.

Стропила тузилмаларнинг қадами (6 ва 12м) қандай бўлишига қарамай, панелларнинг номинал узунлиги 12 м қилиб олинади.

Фонар фермалари ва фонар ён томон панеллари стропила тузилмалари устига қўйилади. Уларнинг эни 6 ва 12 м бўлиб, бу система устунча (стоек), горизонтал элементлар ва тиргаклардан иборат.

Ойналарга боғлиқ ҳолда фонар элементларининг баландлиги қуйидагича олинади: ёпмалар темирбетон плитали бўлса – 2740, 3430 ва 3930 мм, профиланган метал настилда – 2635, 3345 ва 3845 мм, (ойна баландлигига мос ҳолда 1750, 2x1250 ва 2x1500 мм)

Фонар юк кўтарувчи тузилмалари швеллер ва бурчаклардан тайёрланиб, улар ферма ва тўсинларга болтлар ва пайвандлаш орқали маҳкамланади.

Тўғрибурчакли фонар ўрвчи қисми ёпмалардан, ён (бортовой) элементлардан, ойна ўрнатилган юза ва ён деворлардан ташкил топади. Фонар ёпма тузилмаси цех

ёпмасига ўхшаган қилиб олинади. Фонар ёпмасидан оқова сувлар ташқарига оқизилади.

Фонар борти (паст томони) фибролит ёки бошқа самарадор материал билан иситилади.

Иситгич ташқи томони тўлқинсимон асбестоцемент ёки метал листлар билан ҳимоя қилинади.

Фонар ён деворлари профилланган настиллар, иситгичли тўлқинсимон метал ва асбестоцемент листлардан қилинади.

Тўғрибурчакли фонарлар деразаларига метал тавақалар монтаж қилинади, уларнинг узунлиги 5344 мм, эни 1195, 1445 ва 1693 мм бўлади.

Тавақалар фонар панелларига шарнирлар ёрдамида осилади, ҳамда улар махсус механизмлар ёрдамида очилади. Тавақалар қалинлиги 4 – 8 мм ва эни 575 мм ойналар билан тўлдирилади.

Ойналар суркамалар ёки резинали қатламларга қўйилиб, кляммерлар билан маҳкамланади.

Зенит фонарларда қалинлиги 3 – 4 мм ли оргстекло ишлатилади ва улар (точечний) ҳақиқий ёруғлик ўрни ўлчами 1200x1400 мм ва панелли ёруғлик ўрни 1400x1600 мм га бўлинади.

Фонар метал стакан ёғоч рамали таянч ва ёруғлик ўтказувчи элементлардан ташкил топади.

Меъёрий ҳарорат - намлик режими биноларда аэрациялаш (шамоллатиш) мақсадида тавақаларга очиладиган ёруғлик фонарлардан фойдаланиш мумкин. Бундай фонарларда шамол эсиши натижасида хоналарда талаб қилинган ҳаво алмашуви камайиши ва ифлосланган ҳавони ишчи зонасига қайтариши мумкин.

Аэрация қилиш мақсадида зенит фонарлардан ҳам фойдаланиш мумкин, унинг учун ёруғлик ўтказадиган қолпоқларни очиладиган қилинади ёки стакан қисмида тўсқичлар (жалюзлар) билан бошқариладиган тешикчалар қўйилади.

Назорат саволлари:

1. Ёруғлик фонарлари турини айтинг.
2. Фонарлар кўринишига тасниф беринг.
3. Ёруғлик фонарлари ўлчамларини танлаш.
4. Фонар ойналари ўлчамлари.
5. Ёруғлик фонарлари тузилмалари.
6. Фонарларини ўровчи қисми.
7. Фонар деразалари тавақалари.
8. Фонарлардан хоналарни шамоллатиш мақсадида фойдаланиш.

14. САНОАТ БИНОЛАРИ ПОЛЛАРИ.

Полларга қўйиладиган талаблар. Пол тузилмалари ва турини танлашда унга ишлаб чиқаришни таосири, чидамлилиги таоминланганлиги ва ундан фойдаланиш қулайлиги ҳисобга олинади.

Саноат бинолари полларига ишлаб чиқаришда бўладиган таосирлар қуйидагича: механик таомирлаш, монтаж ва демонтаж, технологик жараён вақтида

урилишлар; ишчилар ва релрссиз транспортлар ҳаракати, жиҳозлар ва ҳар ҳил нарсаларнинг оғирлиги ва ўрниларини алмаштириш, суюқликлар - сув, кислота, ишқор, ёғлар; иссиқликлар – иссиқ нарсалар, суюқликлар ва иссиқ босим остида ҳаво ва ҳ.к.

Шунинг учун ҳам саноат бинолар поллари қуйидаги талабларга жавоб бериши керак: юқори механик мустаҳкамлик, текис бўлиши, сирғанмаслиги, ёнғинга чидамли, сув ўтказмаслиги, ҳамда ҳар ҳил кимёвий моддаларга қарши бўлиши, тез ва осон таомирланиши, осон тозаланиши ва ташқи кўринишини сақлаш.

Амалиётда шундай пол тузилмаси йўқки юқоридаги талабларни барчасини қондирсин.

Поллар максимал даражада ишлаб чиқариш спецификациясидан келиб чиқадиган талабларни қаноатлантиради. Агар полларга бир неча қарама – қарши факторли талаблар таосир этадиган бўлса, у ҳолда берилган ишлаб чиқариш участкаси учун керак бўлган пол тури танланади.

Ҳар қандай технологик жараён алоҳида операцияларга бўлиниб кетади, шунинг учун битта бинода ҳар ҳил ишлаб чиқариш участкаларида полларни бир неча турларини қўллашга тўғри келади.

Лойиҳа ҳужжатларида пол режаларининг ҳар бир бўлимларида турлари, деталлари ва унга қўлланиладиган материаллар ва буюмлар кўрсатилган бўлади.

Биринчи қават поллари юзаси майдонга бирикадиган режалаш белгиларидан 150 мм га юқори бўлади.

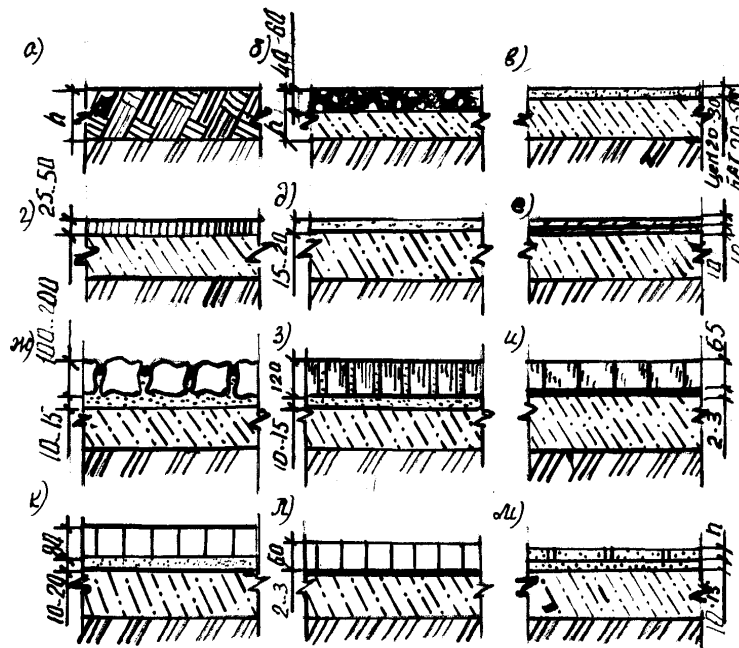
14.1.ПОЛЛАРНИНГ ТУЗИЛМАВИЙ ЭЛЕМЕНТЛАРИ.

Бир қаватли биноларда поллар грунт устига, кўп қаватлида ораёпмалар устига ўрнатилади.

Асос грунтлари полларда умумий ва маҳаллий деформация бўлмаслигини таоминлаши керак. Пол ўрнатиладиган грунтлар кучсиз бўлса, улар зичланади ёки зичланган ва шакли ўзгармайдиганларга алмаштирилади.

Полнинг асосий тузилмавий элементларига ёпма, тайёрловчи қатлам (подготовка), оралик қатлам, текисловчи қатлам, оқова сувдан ва иссиқдан химоя қатламлари киради.

Ёпма—бу полнинг юқори элементи бўлиб, фойдаланилаётганда ҳамма таосир қилувчиларни қабул қилади. Пол ёпмаси текис юзали (сплошной) (бетонли, асфалтбетонли, кsilолитли, мастикали ва ҳ. к.), рулон материаллардан (линолеум ва ҳ.к.), донабай (бетон, керамик, пластмасса, чўян ва бошқа плиталар, серкирратош, ғишт ва ҳ. к.) бўлади. (Расм32)



Расм 32. Асосий пол турлари

а–созтупроқли, б – шағал ёки шебёнкали, в – бетонли, г – асфалтбетонли, д,е – ксилолитли, ж – қирқилган тошли, з,и – ғиштли, к,л – ён томонли, м - плитали

Пол ёпмаси қалинлиги полга тушадиган юклар миқдори ва таосир характери, қўлланилаётган материаллар ва грунт хусусиятига қараб танланади.

Тайёрловчи қатлам (подготовка) полни грунтдаги элементи, тушаётган юкларни асосга узатади.

Бу қатлам бетондан, шағалдан, шебендан, қумдан, шлакдан, тошдан ва ҳ.к. қилинади. Тайёрловчи қатлам қалинлиги ҳисобланиб аниқланади ва камида: бетонлида-100 мм, қумли-60, тошли-120, шағалда-80 мм. олинади.

Оралиқ қатлам ёпма билан пастки элементни боғловчи ёки ёпма учун эластик тўшак вазифасини ўтайди. Оралиқ қатлами сифатида цемент-қумли қоришма (қатлам қалинлиги 10-15мм), суюқ шиша (10-25мм), боғловчи мастика (1-3мм) ва қум (10-15мм) ишлатилади. Металл плиталардан қилинган поллар қалинлиги 60-220ммли, йирик бетон плитали поллар қалинлиги 35-40ммли қумли оралиқ қатламларга қўйилади.

Текисловчи қатлам пол элементлари (ёки ора ёпма) юзасини текислаш ёки ёпмага керакли қиялик ҳосил қилиш учун қўйилади. Текисловчи қатлам цемент-қумли қоришмали М150-200 (қалинлиги 20-50мм), ксилолитли М50-75 (15мм), бетонли М100 (20-40мм), енгил бетонли М50-75 (20-60мм) бўлади.

Ҳимоя қатлами поллардан ҳар хил оқова сувлар ва суюқликлар ўтмаслиги ва ер ости сувлари кирмаслиги учун қўйилади. Биринчи ҳолатда пол ёпмаси тагига ёпиштириладиган материаллар, иккинчисида қўйиладиган, асфалтли ёки тайёрлов қатлами тагига ёпиштириладиган материаллар қўлланилади.

Ёпиштириладиган ҳимоя қатлами мос тушадиган мастикаларга қўйилган 3-5 қатлам толдан, 2-4 қатлам гидроизолдан, 1-2 қатлам полиизобутилендан, қўйиладиган бутум ёки дегтига шимдирилган бир қатлам шебендан иборат бўлади.

Иссиқ ва товушдан ҳимоя қилиш учун полларга минерал ватали ва шиша толали маталар ва плиталар, ёғоч толали плиталар, енгил бетонли ва бошқа материаллар ўрнатилади.

14.3 ДОНАБАЙ ВА РУЛОН МАТЕРИАЛЛИ ПОЛЛАР.

Плитали поллар хоналарга юқори тозалик талаб этилган саноат биноларида қўйилади.

Плиталар тури полга таосир этувчиларга боғлиқ ҳолда танланилади. Ёпма учун бетонли, цемент-қумли, мозаик, ксилолитли, асфалтбетонли, керамик плиткалар қўлланилади.

Бетонли, цемент-қумли, мозаик ва ксилолитли плиталар қалинлиги 10-15 мм. цемент қумли қоришма устига қўйилади.

Керамик ва тошдан қилинган плиталар цемент-қумли қоришмадан ташқари, битумли ёки қатрон мастикалар (қалинлиги 2-3 мм) ва суюқ шиша қоришмасига (қалинлиги 25 мм) қўйилади.

Асфалтбетон плиткалар битумли ёки қатрон мастикали қатламларга терилади.

Плитали поллар поливинилхлоридли ва фенол полимерларидан ҳам тайёрланади ва улар квадрат, тўғри бурчакли ва фигурали бўлиб, ҳар хил рангда текис ва рефленний қилиб чиқарилади. Ўлчамлар 100x200дан 500x500ммгача қалинлиги 1,5-7,5мм. Плиталар цемент-қумли қоришма қатлами устига керакли мастикалар ёки елимлар билан ёпиштирилади. Бир қаватли бинолар плитали поллари таги тайёрловчи қатлами бетондан, кўп қаватли биноларда ора ёпма плиталарига ўрнатилади. Бундай полларни камчилиги чоклар сонини кўплиги, яъни узоқга чидамлилигини камайтиради.

Серқирра тошли (брусчатий) полларни юқори ҳароратли ишлаб чиқариш участкаларида, оғир зарбаланадиган жойларда, кимёвий реагентлар таосир этганда, ҳамда ҳаракат жойларида оғир транспорт ишлатилганда қўлланилади.

Серқирра тошлар гранитдан, базалтдан, диобаздан ва бошқа мустаҳкам материаллардан тайёрланади. Ўлчамлари 150x200 мм, баландлиги 120-160 мм. Серқирра тошли ёпмалар бетонли тайёрлов қатламга қўйилади.

Клинкерли (ғиштли) поллар ҳам худди серқирра тошли каби қўлланилади. Ғиштлар ён томони билан қўйилади.

Ён томонли (торцовой) поллар эластик ва шовқинсиз, шунинг учун уларни кўпроқ одамлар тикка туриб ишлайдиган хоналарда қўлланилади.

Ён томонли ёпмалар қаттиқ ёғочлардан тўғри бурчакли ёки олти қиррали шашка қилинади, ўлчамлари: эни 60 – 100 мм, узунлиги 80-250 мм ва баландлиги 60-80 мм.

Ён томонли шашкалар қалинлиги 10-15 мм бетон тайёрлов қатлами устига қум қатлам қўйиб ётқизилади.

Металл поллар, металл кўп сарф бўлиши натижасида нархини ошишини ҳисобга олиб, бундай полларни айрим ҳолатларда қўлланилади.

Оғир нарсалар тушадиган, эриган метал қуйиладиган, юқори ҳарорат таъсир қиладиган иссиқ цехлар поллари металдан қилинади.

Ёпма сифатида тешикли чўян ва метал плиталардан фойдаланади. Чўян плиталар ўлчами 248x248 мм. ва 298x298 мм, қалинлиги 6 мм, қобирғаси билан кўшиб баландлиги 42 ва 30 мм. Темир плиталар ўлчами 300 x 300 мм, қалинлиги 2,5 – 3 мм ва баландлиги 19 мм.

Метал плиталар кумдан ёки майда донали бетондан қилинган қатламга қўйилади.

Рулон матреиалли полларни механик ёки суяқ агрессив муҳит таъсири камроқ бўлган шароитда қўллаган маҳқул бўлади.

Бундай поллар ёпмаси материали поливинилхлорид, алкид, резина, линолеумдан бўлиши мумкин.

Линолеумлар узунлиги 6 дан 20 м гача, эни 1 – 2 м ва қалинлиги 1,5 дан 6 мм гача қилиб чиқарилади.

Уларни эластиклиги, юмшоқлиги ва қалинлигини ҳисобга олиб текис ва мустаҳкам асосга ётқазилади.

Тайёрлов қатлами бетондан, текисловчи қатлами цемент – кумли қоришма бўлиб, линолеумлар мастикалар билан ёпиштирилади.

Полларнинг турига ва қандай ишлаб чиқаришда қўлланилаётганлигини ҳисобга олиб полларни деворлар, жиҳозлар таги пойдеворлари, устунлар билан бирлашадиган жойлари тахтадан, плитадан, полимердан, қуйма тошдан қилинган плинтуслар билан беркитилади.

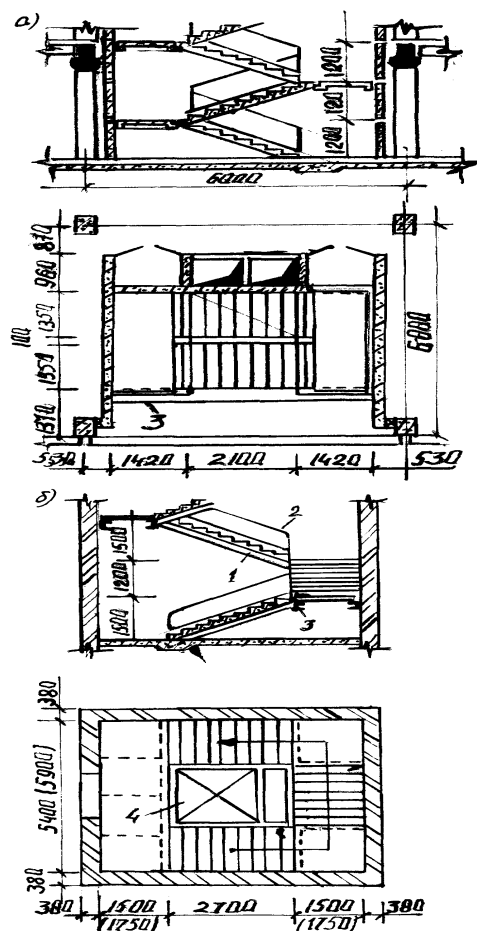
Назорат саволлари:

1. Полларга қўйиладиган талабларни айтинг.
2. Пол турларига тасниф беринг.
3. Полларнинг тузилмавий элементлари.
4. Полнинг оралиқ ва ҳимоя қатлами қандай материалдан қилинади?
5. Тайёрлов ва текисловчи қатламни айтинг.
6. Текис юзали ёппа поллар материаллари.
7. Донабай полларни қўлланилиши.
8. Рулон материалли поллар.

15. САНОАТ БИНОЛАРИНИНГ БОШҚА ЭЛЕМЕТЛАРИ.

Зиналар. Саноат бинолари зиналари асосий, хизмат, ёнғинга ва шикастланишга қарши ўрнатиладиган зиналарга бўлинади.

Асосий зиналар қаватлар аро алоқани бир - бирига боғлаш ва одамлари эвакуация қилиш учун хизмат қилади. Тузилмалари фуқаро бинолари зиналарига ўхшаш бўлади. (Расм 33)



Расм 33. Саноат бинолари асосий зиналари тури

а – икки маршли (марказий маршли), б – уч маршли, косоурларга алоҳида поғоналар ўрнатилади: 1 – косоур, 2 – ўровчи материал, 3 – тўсин, 4 - лифт

Зиналар майдони девори ғиштдан ёки панелдан қилиниб, зина пойдеворларига ёки пойдевор тўсинларига таянади. Зина марши ва майдончаси темирбетон элементлардан бутун (яхлит) қилиб тайёрланади. Айрим ҳолларда зина марши ва майдончаси алоҳида бўлади, у ҳолда зина майдончаси деворлари юк кўтарувчи бўлиб, бино асосий каркасига тузилмавий боғланмаган бўлади.

Унификацияланган маршлар эни 1350, 1500 ва 1750 мм, маршни кўтарилиш баландлиги 1,2 дан 2,1 м гача. Марш қиялиги 1:2, поғона ўлчами 300x150 мм олинади. Бинодаги зиналар сони Меъёрлар бўйича ҳисобланиб топилади. Қандай категорияли ишлаб чиқариш бўлиши, бинонинг ёнғинга чидамлилиқ даражаси ва уни қаватларига боғлиқ ҳолда, энг узокдаги ишчи жойидан яқиндаги эвакуацион чиқиш жойигача масофа 30 дан 100 м гача бўлиши керак. Ишлаб чиқариш хоналарига олиб борадиган ташқи эшик ва зина майдончасидаги эшиклар чиқиш томонига очилиши лозим. Одам ташийдиган ва юк лифтлари зина майдончасига бириктирилади.

Хизмат зиналари ишчи майдончалари билан алоқа қилишга хизмат қилади.

Хизмат зиналари доимий ҳаракат бўладиган жойларда қўлланиб, у маршларга ва ўтиш майдончаларига монтаж қилинади. Маршлар қиялиги 45° ва 60° , эни 600 – 1000 мм, проступлар қадами 200 ва 300 мм. Маршлар баландлиги 6 м гача бўлади.

Зиналар полларга, қурилиш тузилмаларига ва жиҳозларга маҳкамланади.

Ёнғинга қарши зиналар биоларнинг карниз ёки парапетгача баландлиги 10 м ва ундан ошиқ бўлган биоларда ўрнатилади. Баландлиги 10 – 30 м бўлса ёнғинга қарши зиналар вертикал ҳолатда, агар 30 м ошса 80° қияликда қўйилади ва унинг оралиқ майдончалари бўлади. Вертикал зиналар эни 600 мм, маршлар - 700 мм бўлади. Бино периметри бўйлаб зиналар орасидаги масофа камида 200 м олинади.

Зиналар деворларга ёки бино каркасига баландлиги ҳар 2,4 – 3,6 м да жойлашган бурчакдан қилинган анкерлар билан маҳкамланади.

Шикастланишга қарши зиналар шикастланиш (авария) ёки ёнғин вақтида одамларни бинодан эвакуация қилишга хизмат қилади.

Шикастланишга қарши зиналарнинг марши эни камида 700 мм, қиялиги 1:1 ва ўрамаси баландлиги 800 мм бўлади.

Пардадеворлар. Биоларда пардадеворлар сони мумкин қадар кам бўлишга эришиш керак, чунки улар табиий ёруғликни ва ҳаво алмашувини қийинлаштиради, ҳамда бинони универсаллик даражасини камайтиради.

Пардадеворлар мустаҳкам, бикир, ўрнатилиши индустриал бўлиши, ёнғинга чидамли ва иқтисодий талабларга жавоб бериш керак.

Хоналарнинг функционал жараёнига қараб пардадеворлар ўровчи ва ажратувчига бўлинади.

Ўровчи пардадеворлар асбоб - ускуналар омборларига, оралиқ омборларига ва бошқа ёрдамчи хоналарни ўраш учун ўрнатилади.

Бундай пардадеворларнинг баландлиги 3,6 метргача бўлиб улар устунлар, тик ёки кўндаланг шитларни монтаж қилиб тайёрланади.

Шитларнинг пастки қисми ёппа текис (глухой), тепаси сеткали ёки ойнали бўлади.

Йиғма бўлинадиган сеткали пардадеворлар шити ўлчами 1,5х2,4 м бўлиб, устунлари ёпқа деворли тўғри бурчакли метал қувурлардан (60х30х3 мм) қилинади. Устунчалар ҳар 1,5 метрда ўрнатилиб, тайёрловчи бетон қатламга анкер болтлар ёрдамида маҳкамланади. Цех ичидаги идора хоналарини ўрашда ўлчами 1,5х2,7 метрли шитлардан фойдаланилади.

Шитлар икки қувур ва метал лентани пайвандлаш орқали бажарилади. Шитлар тепа қисми шишали лист билан, пастки қисми профилланган метал лист билан тўлдирилади.

Шитлар полга таянади, бир бири билан болтлар ёрдамида бирлаштирилади, полларга эса анкер болтлар ёрдамида маҳкамланади.

Асбестоцемент листли пардадеворлар каркаси металдан бўлиб, баландлиги 2,4 ва 2,6 м бўлади.

Пардадевор тузилмаси номинал ўлчами 1,2х6 м ва 2,4х6 м бўлиб, йиғма бўлинадиган панел ва устунчадан иборат.

Ўровчи пардадеворлар ёғочдан ва темирбетон шитлардан ҳам тайёрланилади.

Ажратувчи пардадеворлар захарли моддалар чиқаётган, шовкин бўладиган хона ва бўлимларни бошқа хоналардан ажратиш учун цех ичидаги хонанинг бутун баландлиги бўйича ўрнатилади. Бундай пардадеворлар ғиштдан, кичик блоклардан, шиша профилитдан, шиша блокдан, темирбетон панелдан, профилланган ва асбестцементдан қилинади.

Қалинлиги 120 ва 250 мм ғиштли пардадеворлар ўз юкини кўтарувчи ҳисобланади. Улар устунлар орасида ёки уларга тираб тикланади.

Пардадеворлар бикирлигини ошириш учун ғиштли пилястрлар қилинади ёки метал фехверх устунларга (қадами 6 м) маҳкамланади.

Ғиштли пардадеворлар пойдевор тўсинларига, баландлиги 4 м гача бўлса, полнинг бетонли тайёрловчи қатламига таянади. Кўп қаватли биноларда пардадеворлар ораёпма плиталарга таянади ва каркас устунларига маҳкамланади.

Ишлаб чиқаришда технологик жараёни ўзгариши натижасида, хоналарни қайта режалашда ғиштли пардадеворлар қийинчилик туғдиради, ҳамда уларни тиклаш қийин.

Бундай ҳолларда ажратувчи пардадеворлар йирик панеллардан бўлгани маҳкул, чунки керак бўлган вақтида уларни демонтаж қилиш осон.

Бундай пардадеворлар панели енгил ва оғир бетондан, цементли фибролитдан ва ганчли бетондан тайёрланади. Уларни баландлиги 1,2 ва 1,8 м ва узунлиги 6 м бўлади.

Кран таги тўсинларига, консолларга, ҳарорат чокларига ва ён деворларга бирлашадиган панеллар узунлиги камроқ қилиб тайёрланади.

Бетонли панеллар қалинлиги 80 мм, фибролитлиники - 75 мм. Пардадеворлар пастки ва устки қисмлардан иборат бўлиб, пастки қисм (ўз юкини кўтарувчи) панели стропила тузилмаси тагига нисбатан 1,2 м пастроқгача боради. Кўприксимон кранли бинолар кўндаланг пардадеворлари ўз юкини кўтарувчи қисми кран ости тўсинлари тагигача боради. Пардадеворларнинг юқори осма қисми (ёпма плагача) панели фибролитдан ёки метал каркасли асбестоцементли листдан қилинади. Панеллар асосий ва фархверх устунларга суялади. Панеллар устунларга бирлаштурувчи элементлар ёрдамида, девор панелларини маҳкамлашга ўхшаган қилиб маҳкамланади.

Енгил метал тузилмали биноларда ажратувчи пардадеворлар метал профилланган туника листлардан ўрнатилади. Бундай пардадеворлар каркаси устунча ва ригеллардан, ҳамда профилланган листлар билан ўралган бўлади. Шиша блокдан ва шиша профили листдан қилинган пардадеворлар яхши, сифатли ҳисобланади.

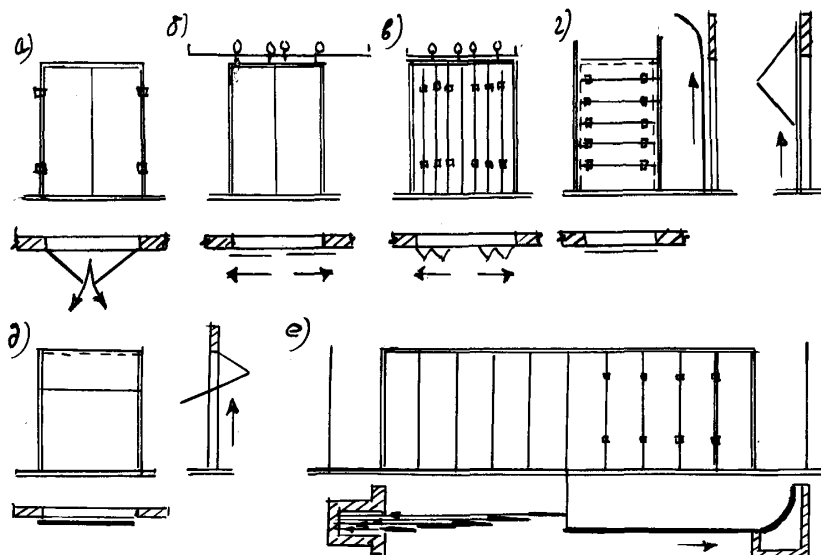
Дарвоза ва эшиклар. Полда юрадиган транспортларни ва одамлар оқимини цехларга кириши учун ташқи деворларга **дарвозалар** қўйилади.

Дарвозалар орасидаги масофа технологик талабларига ва хоналарни эвакуация қилиш шароитига боғлиқдир. Дарвоза ўринлари ўлчами қилиб 600 мм модул қабул қилинган.

Типовой дарвоза ўлчамлари 2,4x2,4; 3x3; 3,6x3; 3,6x3,6; 3,6x4,2; ва 4,8x5,4 м бўлади.

Оғир машинасозликнинг катта оралиқли йиғув цехларда, самолётсозликда дарвоза ўлчамлари бирнеча ўнлаб метр бўлиши мумкин.

Дарвозалар бўйлама кетган ва ён деворларга ўрнатилади. Дарвозадан ташқарига қиялиги 1:10 бўлган пандуслар кўрилади. Дарвозалар қуйидаги кўринишда: ланг очиладиган, суриладиган, кўтариладиган, кўтариб буриладиган ва тебранадиган бўлади. (Расм 34)



Расм 34. Саноат бинолари дарвозаларининг асосий турлари

а – ланг очиладиган, б, в – суриладиган, г – кўтариладиган, д – кўтариб – буриладиган, е – тебранадиған

Дарвозалар тури ўрин габаритини, хонани талаб қилинган герметиклаш даражасини, транспорт ҳаракатининг интенсивлигини ҳисобга олиб танланади.

Ланг очиладиган дарвозалар ром ва унга осилган икки тавақа (полотен) дан иборат.

Ром устуни ва тўсини кесими 200x140x4 мм тўғрибурчакли метал қувурларни монтаж қилиниб болтлар билан бирлаштирилади. Баландлиги 480 мм тўсин фибролит билан тўлдирилади ва ташқи томонига ҳимоя листи тикилади. Ром бетон пойдеворга ўрнатилади ва унга таянч метал листлар анкерлар орқали маҳкамланади.

Суриладиган икки тавақали дарвозалар тавақаси (полотноси) метал каркасли бўлиб, юпқа тахталар (филенкалар) ва ойна ўрнатилган тавақалардан иборат. Битта тавақасида одамлар ўтиши учун эшикча қўйилади. Тавақалар ўрин тепасига ўрнатилган релсадаги иккита роликга осиб қўйилади, ҳамда вертикал ҳолатдан чиқиб кетмаслиги учун швеллердан қилинган йўналтирувчи тўсиқга ўрнатилади.

Сурилиб букланадиган дарвозалар тавақаси бир бирига шарнир боғланган қисқа тавақалар (створкалар) дан иборат бўлиб, очилганда букланиб озгина жойни эгаллайди.

Кўтариладиган дарвозалар бир, икки ва бирнеча элементли горизонтал тавақалардан иборат, очилаётганда тавақа йўналиши бўйича юқорига кўтарилади.

Кўтарилиб - буриладиган дарвозалар тавақаси каркаси тўғри бурчакли металл қувурлардан қилиниб юпқа тахта, органик шиша, қоғоз қатламли пластиклар билан тўлдирилади. Бу дарвозалар тавақаси икки тавақали, очиладиган пайтда тавақалар буралиб тепадон (перемичка) тагига букланиб горизонтал ҳолатни олади.

Тебранадиған дарвозалардаги тавақа ромига резина ёки ялтироқ эгилувчан пластик тортилади. Бундай дарвозалардан ҳайдовчи тўхтамай ўтади.

Саноат бинолари **эшиклари** материали бўйича ёғочдан, металдан ва шишадан қилинади, тузилмаси бўйича бир ва икки тавақали ланг очиладиган, суриладиган ва тебранадиған ёппа (глухие) ва ойнакланганга бўлинади.

Бир тавақали ёғоч эшик блоклари эни 788 ва 988 мм, икки тавақалиники - 1490, 1890 ва 2280 мм қилиб чиқарилади. Девордаги ўринлар ўлчами 10 – 30 мм га оширилади.

Ёғоч кесаки 94x56 мм чорқирра гўлалардан (бруслардан) йиғилади ва ёғоч тикинларга (пробка) михлар билан маҳкамланади.

Темир эшиклар кесакиси 75x5 мм ли метал бурчаклардан тайёрланади, тавақага қалинлиги 2 мм темир лист пайвандланади.

Деформация чоклари. Режаси катта ўлчамли ёки баландлиги ва асосий тушаётган юклари ҳар хил бир нечта ҳажмдан ташкил топган саноат биноларида деформацион чоклар кўрилади, улар қўлланишига қараб ҳарорат, чўкиш ва зилзилага қарши чокларга бўлинади.

Ҳарорат чокларини кўйишдан мақсад ташқи ва ички ҳаво ҳарорати тебраниши натижасида бўладиган деформациядан бино тузилмавий элементларида ёриқлар ҳосил бўлишдан сақлашдир. Ҳарорат чоклари (бўйлама ва кўндаланг) вертикал бўйича бинонинг ер устидаги ҳамма тузилмаларини алоҳида қисмларга бўлади, ҳамда горизонтал аралашмаслигини таҳминлайди. Пойдевор ва бинонинг бошқа ер ости элементлари ҳарорат чоклари билан қисмларга бўлинмайди, чунки улар ҳарорат таъсир остида хавфли ҳолатгача деформацияланмайди.

Чўкиш чоклари бинонинг кўш қисмларида бир хил бўлмаган ва нотекис чўкишлар кутилган ҳолда кўрилади.

Бундай чўкиш кўш қисмлар баландлиги орасидаги фарқ (10 м дан ошиқ ёки 3 қават юқори) катта бўлганда, асосга тушаётган юклар катталиги ва характери ҳархил бўлганда, пойдевор остидаги асос грунтлари ҳархил таркибда бўлганда ҳосил бўлади. Чўкиш чоклари бинонинг кўш қисми чокларига кўйилади, уни ҳарорат чоклардан фарқи вертикал бўйича бинонинг ҳамма тузилмаларини мустақил чўкадиган, ҳажми алоҳида блокларга бўлади.

Чўкиш чоклари қисмларни горизонтал бўлакларга бўлинишини ҳам таҳминлайди, шунинг учун уларни ҳарорат чокларига бирлаштирилади.

Зилзилага қарши чоклар ер қимирлайдиган туманларда жойлашган биноларда кўрилади. Бундай чоклар биноларни алоҳида бўлакларга (отсеклар) бўлади. Мустақил бўлаклар ҳажми биқир бўлиб, чўкишни олди олинади.

Ҳарорат чоклари бўйлама ва кўндаланг кўйилади, ҳамда улар орасидаги масофа бино тузилмавий ечимига, қурилиш тумани иқлимий кўрсаткичига ва ички ҳаво ҳароратига қараб белгиланади.

Кўндаланг ҳарорат чоклари кўш устунлар орасига ўрнатилади. Биноларда бўйлама ҳарорат чоклари икки қатор устунлар орасига кўйилади ва кўш ораликларда режа ўқларини боғлашга боғлиқ ҳолда эни 500, 750 ва 1000 мм қабул қилади.

Ёнғинга қарши тўсиқларга ёнғинга қарши деворлар, зоналар ва ораёпмалар киради. Тўсиқлар ёнғинни тарқалиб кетишини олдини олади, ҳамда ўтдан ва нурли энергиядан ҳимояланишни таҳминлайди. Ёнғинга қарши деворлар бинонинг бутун баландлиги бўйича ёнмайдиган материаллардан тикланади.

Агар технологик жараён шарт бўйича ёнғинга қарши деворлар ўрнатиш мумкин бўлмаса, у ҳолда биноларда деворлари ва ёпмалари ёнмайдиган текис (вставка) ўрнатилган ёнғинга қарши зоналар кўрилади.

Технологик жиҳозлар (агрегатлар, машиналар, станоклар ва ҳ.к.) пойдеворларга ўрнатилади. Улар жиҳозларни оғирлигини қабул қилиб, уни асосга ёки ораёпмага текис тақсимлайди.

Назорат саволлари:

1. Зина турлари ҳақида маълумот беринг.
2. Қандай ҳолатда ёнғинга қарши зиналари олинади?
3. Пардадевор қўллаш технологик жараёнга боғлиқми?
4. Ўровчи пардадеворлар.
5. Ажратувчи пардадеворлар.
6. Дарвоза ўлчами деб қандай модул қабул қилинган?
7. Дарвоза турларига тасниф беринг.
8. Саноат бинолари эшиклари нимаси билан фарқ қилади?
9. Ҳарорат ва чўкиш чоклари.
10. Ёнғинга қарши тўсиқлар.

16. САНОАТ КОРХОНАЛАРИ ЁРДАМЧИ БИНО ВА ХОНАЛАРИ.

Саноат корхоналарини лойиҳалашда ўша ҳудудда ишчилар учун тиббиёт, социал – маданий, ўз-ўзига хизмат қилиш ва бошқарув (административной) хоналари бўлиши керак.

Бунинг учун **ёрдамчи бинолар** хизмат қилади ва уларда умумий овқатланиш, маданий дам олиш, тиббий ёрдам, конструкторлик бюроси, ўқув ва бошқарув ташкилот хоналари жойлашади.

Ёрдамчи бино ва хоналар қурилишни индустриализациялаш чидамлилики ва иқтисодий талабларга жавоб бериши керак.

Ёрдамчи бино ва хоналарни санитар – техник жиҳозларини майдони ва сонини ишлаётган ишчиларни сонига қараб топилади.

Уларда хизмат қилиш хоналарини жойлаштириш **умумий ва алоҳида** бўлиши мумкин.

Умумийларига гардероблар, юз-қўл ювгичлар, ҳожатхоналар, иш вақтида дам олиш хоналари, болалар хонаси, чекиш ва сув ичиш жойлари киради.

Алоҳидасига, душлар, ювиш, қуритиш, чангдан тозалаш хоналари, ярим душлар, иситиш хоналари, маникюр хоналари ва ҳ.к. киради.

Ўз-ўзига хизмат қилиш хоналари ва жиҳозларини турини аниқлаш ишлаб чиқариш жараёни гуруҳларига боғлиқ.

Ҳамма ишлаб-чиқариш жараёни санитар характеристикасига қараб 4-га бўлинади. (жадвал 1)

Ишчиларни ишлаб чиқариш жараёни бўйича гуруҳларига бўлиб бўлгандан кейин, ўз-ўзига хизмат қилиш хоналарини, яхни меоёр бўйича санитария жиҳозларини (жилварак душ сеткаси, ювиниш хоналари, ҳожатхоналар, гардероб шкафларининг сони ва уларнинг жойлаштириш) маҳмурий хоналар рўйхати ва уларнинг ўлчамлари ҳисобланади.

Гардероблар. Гардероблардан кўча, уй ва иш кийим – кечакларини сақлаш мақсадида фойдаланилади.

Кийим – кечакларни очик ҳолда илгакларда, очик шкафларда, ёпиқ ҳолда (бир хил кўринишдаги кийимлар очик, айримлари эса ёпиқ) сақланиши мумкин.

Кийим – кечакларни сақлаш усули технологик жараённинг санитария характеристикасига боғлиқдир. Гардероблар майдони кийим – кечакларни сақлаш усулига, жиҳозларни кўринишга, ишчилар сонига ва таркибига (аёл ёки эркак) қараб аниқлади.

Ишлаб чиқариш жараёни гуруҳи	Ишлаб чиқариш санитар характеристикаси.	Ишлаб чиқариш корхоналарининг номи.
I	<p>Ортиқча иссиқлик таъсири кўп бўлмайди (-20 ккал) м³ G гача (ва намлик, чанг, ифлосланган моддалар ажралиб чиқмайдиган ишлаб–чиқариш:</p> <p>А) кўл ва иш кийими ифлосланиши унчалик кўп эмас;</p> <p>Б) кўл ва иш кийими, айрим ҳолларда бадан ҳам ифлосланади;</p> <p>В) кўл ва иш кийими ифлосланади;</p>	<p>Тикув корхоналари, аниқ приборлар ишлаб чиқарадиган ва соатсозлик заводлари.</p> <p>Метални совутилган ҳолда қайта ишлаш, механик йиғув, инструментал, модели машинасозлик заводи цехлари.</p> <p>Пластмасса ва метални совуқ ҳолда қайта ишлаш дастгоҳларни созлаш ишлари, механик таъмирлаш ишлари ва ҳ.к.</p>

<p>II</p>	<p>Нам, чанг ажралиб чиқадиган ва кучайтирилган жисмоний иш билан боғлиқ ишлаб чиқариш</p> <p>А) ортикча иссиқлик таъсири кўп (20 ккал С) асосан конвекцияли иссиқлик ажралади.</p> <p>Б) ортикча иссиқлик таъсири кўп (2 ккал С) асосан нурли иссиқлик ажралади.</p> <p>В) кўп миқдорда чанг ажралиб чиқади (ер ости ишлари);</p> <p>Г) сув кўпроқ қўлланилади;</p> <p>Д) чанг ва намлик биргаликда таъсир қилади;</p> <p>Е) очик ҳавода ёки хоналарда ҳаво ҳарорати 5°С дан кам бўлганда.</p>	<p>Йигирув ва тўқув цехлари, ҳар хил ишлаб-чиқаришни қуритиш бўлимлари.</p> <p>Эритиш ва қуйиш цехлари, ғишт ва цемент заводлари.</p> <p>Пахтани қайта ишлаш фабрикасининг титиш цехи, шиша тайёрлаш цехи, тегирмонлар, ҳар хил материалларни майдалаш цехлари.</p> <p>Тикув фабрикаларининг ювиш ва бўяш цехлари, сунъий тола заводининг пардозлаш цехи.</p> <p>Ер ости ишлари, темир-бетон ва чинни маҳсулотлари тайёрлаш жараёни.</p> <p>Карҳерлар, очик омборхоналар ва совуқхонадаги ишлар.</p>
<p>III</p>	<p>Ишлаб-чиқариш жараёнига кескин таъсир этувчи факторлар:</p> <p>А) ажралиб чиқиши ва қўлланиши хавфли таъсирга эга бўлган моддалар билан боғлиқ бўлган ишлаб чиқариш.</p> <p>Б) хавфли ва кучли ҳид чиқадиган ва қўлланилади-ган модда билан боғлиқ бўлган ишлаб чиқариш.</p> <p>В) ҳар-хил ҳид чиқарадиган материалларни қайта ишлайдиган ишлаб чиқариш.</p> <p>Г) очик жойлашган нурланишда қўлланиладиган ишлаб чиқариш.</p>	<p>Кўп миқдорда ажраладиган ва қўлланиладиган цехларда хлор, фенол, мишяк, симоб, фосфор ва уларнинг қўшилмалари Бўяш цехи, рубероид заводларининг шимдириш бўлимлари, кислота, ишқор, нефт маҳсулотлари ва уларни қайта ишлаш.</p> <p>Радиоактив моддаларни дозировакаш ва жойлаштириш (расфасовка)</p>

IV	<p>Маҳсулот сифати махсус талаблар асосида бўлган ишлаб чиқариш жараёни:</p> <p>А) озиқ-овқат маҳсулотларини қайта ишлаш билан боғлиқ бўлган;</p> <p>Б) соф тозаланган материал (мато)ларни ишлаб чиқариш билан боғлиқ бўлган;</p> <p>В) маҳсулотни тайёрлашда махсус тозаликни талаб қилувчи ишлаб чиқариш билан боғлиқ бўлади.</p>	<p>Нон ва сут заводлари, қандолат ва макарон фабрикалари, гўшт ва балиқ комбинатлари, консерва ва қанд заводлари.</p> <p>Соф тозаланган материал ишлаб чиқариш цехлари (вакцина, зардоб).</p> <p>Радиотехник приборлар, электрон саноати учун маҳсулотлар ишлаб чиқариш цехи.</p>
-----------	--	---

Гардеробхонадаги ўринлар сони қуйидагича олинади:

1. Кийим – кечакларни илгакларда сақлаш – 2 та сменада, энг кўп ишлайдиган ишчилар сонига боғлиқ.

2. Кийим – кечакларни шкафларда сақлаш барча сменада ишлайдиган ишчилар сонига (ҳар ишчининг ўз шкафи бўлиши) боғлиқ.

Очиқ ва ёпиқ шкафларнинг режадаги ўлчамлари:

Бир бўлимли шкафда уй ва иш кийимларини сақлаш 30x33 см бир бўлимли шкафда енгил иш кийимларини сақлаш – 25x20 см икки бўлимли шкафда 2 хил турли кийимларни сақлаш - 50x40 см.

2-жадвал

Ишлаб чиқариш гуруҳи	Кийим кечаклар кўриниши	Гардероб жиҳозларини кўриниши	Эслатма
Iа.	Кўча, уй, махсус	Эни 35 ва 40 см.ли икки тавақали ёпиқ шкаф	Кийим кечакларни барча кўриниши учун умумий гардероб.
II а дан Ташқари	Кўча ва уй	Эни 33 см ли икки тавақали ёпиқ шкаф	Кийим кечак гардероблари.
III	Махсус	Эни 25 ва 33 см ли бир тавақали ёпиқ эшикли шкаф	Ишлаб-чиқариш жараёни гуруҳларига қараб аниқланади

Ҳар бир қатордаги шкафларга, уларнинг узунлиги бўйича, эни 30 см ли ўриндиқлар ўрнатилади.

Ўриндиқли шкафлар оралиғи – 2 м;

Шкафлар билан девор оралиғи – 1,5 м;

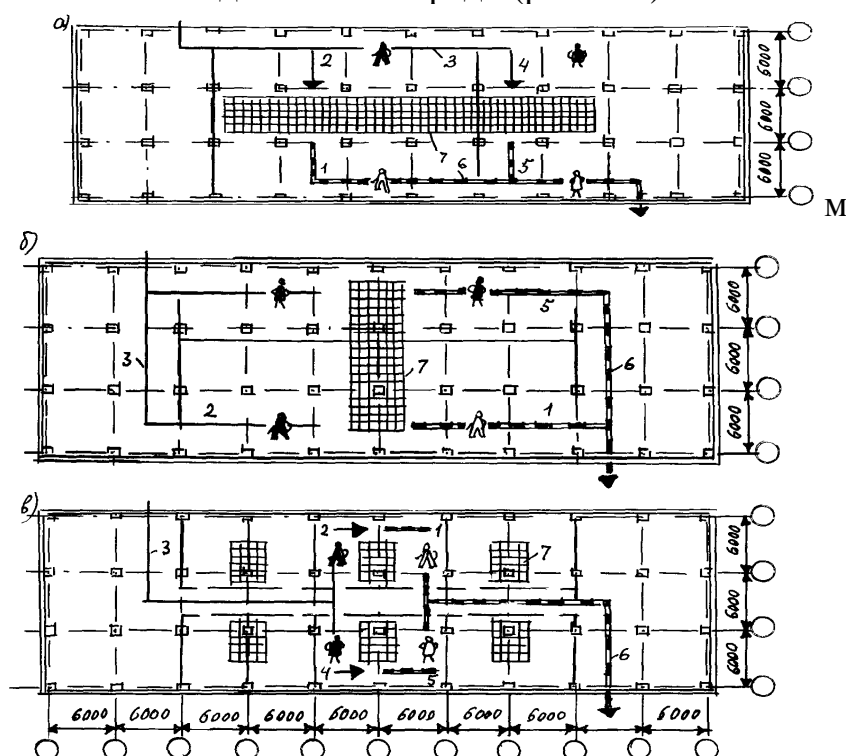
Ўриндиқсиз шкафлар оралиғи – 1,3 м;

Ўриндиқсиз шкафлар билан девор оралиғи – 1,0 м олинади.

Шкафларни жойлаштиришда юқоридаги оралиқ масофаларга амал қилмоқ даркор.

Гардеробларнинг жиҳозлаш тартиби 2- жадвалда кўрсатилган

Душхоналар. Душхоналар гардероб хоналари билан ёнма – ён жойлашади. Кўпинча душхоналар марказий – бўйлама ва марказий-кўндаланг режа схемада жойлаштиради (расм-35).



Расм 35. Гардероб+душ блокларни режалаш схемалари

а – марказий бўйлама жойлашган душ кабиналари, **б** – шуни ўзи, марказий – кўндаланг, **в** – шуни ўзи, алоҳида – секцияли: **1** – эркаклар уй кийими гардероби, **2** – шуни ўзи, иш кийими, **3** – «кирланган» одамлар оқими, **4** – аёллар иш кийими гардероби, **5** – шуни ўзи, уй кийими, **6** – «тоза» одамлар оқими, **7** – душ хоналар

Душхоналар сони сменадаги энг кўп ишчилар сонига, ишлаб чиқариш гуруҳига асосланган ҳолда танланади. Душхоналарнинг ўлчами 90x90 см олинади.

Душхоналар орасидаги масофа 2 м, душхоналар ва девор оралиғи меоёр бўйича 1,2 м олиниши керак.

Душхоналарга ечиниш хоналари орқали ўтилади. Ечиниш хоналарида ҳар битта душ учун узунлиги 1,2 м, эни 0,8 м бўлган ўриндиқлар қўйилади. Ўриндиқлар оралиғи эса 1 м дан кам бўлмаслиги керак.

Душхоналар ташқи деворга бириктирилмайди. Битта душхонага тўғри келадиган одамлар ҳисоби 3 – жадвал бўйича олинади.

3 - жадвал

Ишлаб чиқариш гуруҳи	1 та душга тўғри келадиган киши ҳисоби
I буюртма	15
II а	7
I в, II б	5

Ювиниш хоналар(юз-қўл ювадиганлар). Юз– қўл ювадиган хоналар ҳам кийим ечиладиган гардероблар яқинига жойлаштирилади.

Юз-қўл ювадигандаги кранлар сони ишлаб–чиқариш гуруҳига 4 – жадвалда сменадаги энг кўп ишлайдиган ишчилар сонига қараб топилади. Жумраклар оралиғи - 0,65 м, икки қаторли юз-қўл ювгичларнинг сони 5 дан ортиқ бўлса оралиғи 2 м, 5 дан кам бўлса оралиғи 1,8 м девор ва жумрак оралиғи 1,5 м олинади. 1 та сув қузури жумрагига тўғри келадиган одамлар ҳисоби 4 – жадвалда кўрсатилган.

4 - жадвал

Ишлаб чиқариш гуруҳи	1 та сув қузури жумрагига тўғри келадиган одамлар (сони)
I а, I в, II г.	7
I б.	15
II а, II б, II в.	20

Ҳожатхоналар. Санитар–техник жиҳозлар ҳисобига қараб, уларни иссиқ жойларга яқин бўлган цех ҳожатхоналарига жойлаштириш керак. Иш жойидан ҳожатхонагача бўлган масофа 75 – 100 м дан ошмаслиги лозим.

Гардероб душ бўлинмаларида ҳам 1 – 2 унитаз ўрнатиш кўзда тутилади. Ҳожатхоналар полга ўрнатилган унитаз ёки чашкалар билан жиҳозланади. Ҳожатхона эшиги ташқарига очилади. Ҳожатхона хоначалари баландлиги 1,8 м

бўлган бўлимлар билан ажратилади. Бўлимлар полга нисбатан 20 см баландликда жойлаштирилади. Хоналарнинг режали ўлчами 1,2x0,8 м. Хоначалар орасидаги ўтиш жойлари қуйидагича қабул қилинади:

- бир қаторда хоначалар сони 6 ва ундан кўп бўлса – 2 м.

- бир қаторда хоначалар сони 6 тадан кам бўлса – 1,5 м олинади.

Ҳожатхона билан девор оралиғи 1,3 м олинади. Приборлар сони сменадаги энг кўп ишчилар сонига қараб 15 кишига бир санитар жиҳози қабул қилинади.

Ҳожатхонага даҳлиз (тамбур) орқали кириш тавсия этилади, даҳлизда ҳисоб бўйича 4 та унитаз учун бир юз-қўл ювгич бўлиши керак. Умуман ҳожатхоналарда камида 1 та юз-қўл ювгич бўлиши шарт.

Ҳожатхоналарни «қурук» хоналар устига жойлаштириш тавсия этилмайди.

Оёқ ваннахонаси. Бундай ванналар душ олди хоналарида, юз-қўл ювгич ва гардеробларнинг шу мақсад учун ажратилган майдонларига жойлаштирилади. Сменадаги энг кўп ишчилар сонига қараб 50 та эркакга, ёки 40 та аёлга 1 та оёқ ваннаси олинади. Оёқ ванналари қатори орасидаги масофа- 2 м., охириги қатор билан девор орасидаги масофа- 1,2 м. олинади.

Бошқа хоналар. Агар сменадаги аёллар сони 15 дан 100 гача бўлса, аёллар ҳожатхонаси ёнига 2,4x2,4 м. ўлчамли гигиенавий душхона бўлиши тавсия этилади.

Бинонинг биринчи қаватда биринчи ёрдам кўрсатиш хонаси жойлаштирилади ва унинг майдони 18 м² дан кам бўлмаслиги керак.

Ишчилар сони 300 кишидан ошганда ёрдамчи биноларда даволаш хоналари бўлади.

Умумий овқатланиш хоналари. Ишчиларни озиқ - овқат билан таҳминлаш учун саноат корхоналари қошида қуйидагича овқатланиш хоналари бўлиши назарда тутилади:

Ошхона - сменадаги энг кўп ишчилар сони 200 киши ва ундан ортиқ бўлса, буфетлар - сменадаги энг кўп ишчилар сони 200 кишидан камроқ бўлса, овқатланиш хоналари- сменадаги энг кўп ишчилар сони 30 кишидан камроқ бўлса.

Ошхона ва буфетларда ўринлар сони сменадаги энг кўп ишчилар сонига қараб 4 киши учун 1 ўрин қабул қилинади.

Овқатланиш хонасининг майдони эса 1 киши учун 1 м²

ҳисобида олиниб, 12 м² дан кам бўлмаслиги керак. Ошхона ва буфетлар биринчи қаватда жойлашган бўлиб, маҳсулотларни ташиш учун алоҳида эшик билан таҳминланади.

Ошхона ва буфетларнинг тахминий майдонлари:

Ошхона - 1 та ўринга 4 м², шу жумладан ишлаб- чиқариш хоналари бир ўрин учун- 2 м². **Буфет** - 1 та ўринга 2,5 м², ишлаб - чиқариш хонаси 1 ўринга- 0,6 м².

Ошхонада қўл ювиш хонаси ва ҳожатхона бўлиши шарт. Овқатланиш ва овқат тайёрлаш хоналари табиий ёруғлик билан таҳминланиши лозим.

Маҳмурий (административ) идора хоналари ва умумий ташкилотлар.

Маҳмурий идора хоналарининг майдони 12-18 м² бўлиб, хоналар сони 4- 5 та олинади.

Маданий - оммавий хизмат хоналари қуйидагича олинади:

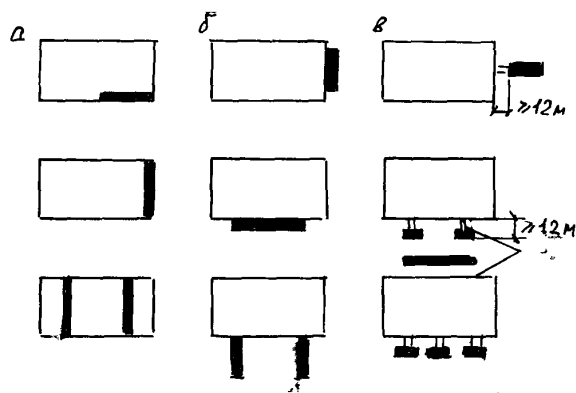
мажлис зали - агар сменадаги энг кўп ишчилар сони 100 та гача бўлса, ҳар бир ўрин учун $1,2 \text{ м}^2$ олинади 100 тадан кўп бўлса, ҳар бир ўрин учун $0,9 \text{ м}^2$ олинади.

Маҳмурий - идора, касаба уюшмаси хоналари- 12 м^2 дан бўлиб, хоналар сони 3 та гача олинishi мумкин.

Маҳмурий - идора хоналари ва умумий ташкилот хоналари табиий ёруғлик билан тахминланади.

16.1 ҲАЖМИЙ – РЕЖАЛИ ВА ТУЗИЛМАВИЙ ЁЧИМИ.

Ёрдамчи биноларни ва хоналарни лойиҳалаш қурилиш Меъёр ва қоидаларига (ҚМҚ 2.09.01-98 «Қорхоналарнинг маомурий ва маиший бинолари») асосланган ҳолда бажарилади. Ёрдамчи бинолар ишлаб – чиқариш биноларига нисбатан: **бино ичида, ёнида, ёки алоҳида** бинода жойлашиши мумкин. Ёрдамчи биноларнинг жойлашиши 36 - расмда кўрсатилган.



Расм 36. Ёрдамчи бино ва хоналарни жойлаштириш схемаси
а – бино ичида, б – бино ёнида, в – алоҳида

Алоҳида жойлашган ёрдамчи бинолар саноат қорхоналари билан ер устидан, ердан ва ер ости иситиладиган ўтиш жойи орқали боғланиши мумкин.

Саноат бинолари билан ёрдамчи бино оралиғи 12 м, дан кам бўлмаслиги керак.

Ёрдамчи бинолар ва хоналардан **чиқиш жойлари** камида 2 та бўлиши шарт.

Агар бир қаватда 50 га яқин киши ишласа, иккинчи ва юқори қаватлардан иккинчи чиқиш жойи қилиб, ташқи очиқ темир пиллапоялар олинishi мумкин. У ҳолда зинапоя эни 0,7 м, ва қиялиги 1:1 дан кам бўлмаслиги керак. Одамлар ёрдамчи бино хоналарнинг қайси ерида бўлишидан қатий назар чиқиш жойгача бўлган масофа 50 м, дан ошмаслиги керак.

Зинапоя зинасининг эни ва майдони, эвакуация вақтида керак бўлган ўтиш жойлари, эшиклар ҳисоблаш йўли билан топилади ва қўйидагича олинади:

Зинапоя майдони ва қадами (марши) - 1,2 м.

Йўлаклар..... - 1,4 м.

Ўтиш жойлари..... - 1,0 м.

Эшиклар..... - 0,8 м.

Зинапоя майдони ва қадами (марши)нинг эни 2,4 м дан кўп бўлиши тавсия этилмайди. Ёрдамчи бинолар учун даҳлиз (вестибюл)дан иккинчи қаватга кўтарилиш учун очиқ пиллапоялар лойиҳалашга ҳам руҳсат берилади. У ҳолда

вестибюл ёнмайдиган материалдан қилинган эшиги бор пардадевор билан ажратилиши керак.

Бинога узунлиги 1,2 метрдан кам бўлмаган тамбур орқали кириш тавсия этилади.

Биринчи қават полининг сатҳи режаланган ер ўлчами сатҳидан қамида 0,15 м, юқорида бўлиши керак.

Ёрдамчи бинолар 9 қаватдан ошмаслиги керак, қаватлар баландлиги 3,3 м олинади. Агар қаватда заллик хоналар майдони 60 % дан кўп бўлса, қаватлар баландлиги 3,6 ва 4,2 м олинади. Ёрдамчи бинолар асосан каркасли қурилади (каркас кўндаланг ёки бўйлама қўйилади).

Пойдеворлари стакан шаклида бўлиб, ўлчамлари 1,0x1,0 дан 2,0x2,0 гача, баландлиги 0,7 м. олинади.

Устун йиғма темирбетондан кўндаланг кесими 300x300 мм да бўлиб, 1 ёки 2 қаватга мўлжалланган бўлади.

Ригели тавр кесими шаклида бўлиб, баландлиги 0,45, узунлиги 5,7 м токчасини эни 400 мм, девори 200 мм олинади.

Ёпма плиталари цилиндр шаклидаги тешиклардан иборат бўлиб, узунлиги $L = 5,8$ м, эни 1,2 ва баланлиги

$h = 0,22$ м. Устунлар орасидаги плиталар тешиксиз ва эни 0,8; 1,2 м олинади.

Девор панеллари узунлиги $L = 6$ м, баландлиги $h = 0,9 + 1,8$ м ва қалинлиги 240 ва 320 мм.ли енгил бетондан қилинади.

Зинапоя майдони ўлчами 6x3, икки маршли, маршлар эни 1,35 м, баландлиги 1,65 м.

Том ёпмалари чордоқсиз, текис қиялиги 1%. Оқова сувлар бино ичидан ўтади. Ёруғлик ўринлар орқали ўтади, дераза тавақалари ёғочдан бўлади.

Пардадеворлари темирбетон ва енгил бетонли панелдан, стеклоблок ва ҳ.к. дан қилинади.

Поллари намга чидамли ва сирғанчиқ бўлмаслиги керак.

Ёрдамчи биноларда қамида иккита чиқиш жойлари бўлиши шарт.

Назорат саволлари;

1. Саноат корхоналари ёрдамчи бинолари таркиби.
2. Ишлаб чиқариш жараёнини санитар характеристикасига қараб гуруҳларга бўлиниши.
3. Гардероб турлари ва уларни жойлаштириш.
4. Душхоналар ва уларни жойлаштириш.
5. Гардероб – душли блокларни режалаш.
6. Бошқа санитар – техник жиҳозлар ҳақида айтинг.
7. Умумий овқатланиш хоналарини жойлаштириш.
8. Ёрдамчи биноларни ишлаб чиқариш биноларига нисбатан жойлаштириш қандай бўлади?
9. Ёрдамчи бинолар ҳажмий – режавий ечимини айтинг?
10. Ёрдамчи бинолар тузилмаларига қисқача маълумот беринг.

Адабиётлар.

1. Сербинович П.П. Архитектура промқшленнкх зданий. М. 1982.
2. Орловский Б.Я. Архитектура гражданских и промқшленнкх зданий. М. 1991.
3. Кутухин Е.Г., Коробков Л.Г. Конструкции промқшленнкх и селғскохозяйственнкх зданий. М. 1995.
4. Шубин Л.Ф. Архитектура промқшленнкх зданий. М. 1986.
5. Дятков С.В. Архитектура промқшленнкх зданий. М. 1984.
6. Маклакова Т.Г. Архитектура гражданских и промқшленнкх зданий. М. 1981.
7. Тешабаев Р.Д., Набиев М., Гончарова Н.И. Саноат бинолари. **Ўқув қўлланмаси. Фарғона 1994.**
8. Дятков С.В., Михеев А.П. Архитектура промқшленнкх зданий. М. 1998.
9. ҚМҚ 2.09.01 – 98 Корхоналарнинг маомурий ва маиший бинолари. Т., 1998 й.
10. ҚМҚ 2.01.05 – 98 Табиий ва суноий ёритиш. Т., 1998 й.

МУНДАРИЖА:

Сўз боши.....
Кириш.....
1. Саноат биноларини лойиҳалаш асослари.....
1.1 Саноат биноларига қўйиладиган талаблар.....
2. Саноат бинолари турлари.....
2.1 Цех ичидаги кўтариш – ташиш жиҳозлари.....
3. Саноат биноларида ёруғлиқ ва ҳаво алмашуви.....
3.1 Ишлаб чиқариш биноларида шовқин ва тебранишгага қарши кураш.....
4. Саноат бинолари ва тузилмаларини унификация қилиш.....
4.1 Модул системаси ва бино параметрлари.....
4.2 Бинонинг тузилмавий элементларини режалаш ўқларига боғлаш.....
5. Саноат биноларининг ҳажмий – режавий ечими.....
5.1. Саноат бинолари қаватини танлаш.....
5.2. Биноларни тузилмавий схемалари.....
6. Саноат бинолари бош режаси ва уларга қўйиладиган талаблар.....
7. Саноат бинолари тузилмалари.....
7.1 Бинолар каркаси материали.....
8. Бир қаватли бинолар каркаси.....
8.1 Пойдевор ва пойдевор тўсинлари.....
8.2 Темирбетон устунлар, фахверк ва устунларни ўзаро боғлаш.....
8.3 Темирбетон кран ости ва боғловчи тўсинлар.....
9. Кўп қаватли бинолар каркаси.....
10. Саноат бинолари деворлари.....
11. Саноат бинолари деразалари.....
12. Саноат бинолари ёпмалари.....
12.1 Саноат бинолари томлари.....
13. Саноат бинолари фонарлари.....
14. Саноат бинолари поллари.....
14.1 Полларнинг тузилмавий элементлари.....
14.2 Текис юзали ёпма поллар.....
14.3 Донабай ва рулон материалли поллар.....
15. Саноат бинолари бошқа элементлари.....
16. Саноат корхоналари ёрдамчи бино ва хоналари.....
16.1 Ҳажмий – режали ва тузилмавий ечими.....

