

**ЎЗБЕКИСТОН РЕСПУБЛИКАСИ
ОЛИЙ ВА ЎРТА МАХСУС ТАЪЛИМ ВАЗИРЛИГИ**

**НАМАНГАН МУҲАНДИСЛИК-ҚУРИЛИШ
ИНСТИТУТИ**

“ҚУРИЛИШ” факультети

**"БИНО ВА ИНШОТЛАР ҚУРИЛИШИ"
КАФЕДРАСИ**

Саидбаев Жасурнинг

**Пластмассали конструкцияларни ҳисоблаш ва лойиҳалаш бўйича
таклифлар ишлаб чиқиш мавзусида диплом лойиҳа иши**

Диплом рахбари

С.Раззақов

НАМАНГАН

КИРИШ

XX аср йилларида мустақил ҳамдўстлик давлатларида бино ва иншоотларни лойиҳалаш, қурилиш амалиётидаги айрим аҳамиятли омиллар ва муҳим йўналишлар белгиланган тартибда бажарилган ва ҳозирда ҳам худди шу тартибда қуйидаги кетма-кетликка асосланган ҳолда бажариб келинмоқда: иқтисодий жиҳатдан асослаш; ишлаб-чиқаришни техникавий даражаси; энергия иқтисоди; ишчи кучлардан фойдаланиш ва бандлиги; ресурсларнинг мавжудлиги; ижтимоий омиллар; экология.

Ривожланган хорижий АҚШ, Англия, Япония, Германия, Жанубий Корея, Италия, Швеция каби давлатларда эса, бу кетма-кетлик кейинги йилларда ўзгартирилган ва биринчи ўринга экологик, социал омиллар ҳамда ресурслардан унумли фойдаланиш масалалари қўйилган.

Бу бежиз эмас албатта, чунки XX асрнинг охирида экологик масалалар ва ресурслардан унумли фойдаланиш технологиялари амалиётда ҳал қилиниши керак бўлган асосий масалаларга айланди. Жаҳон соғлиқни сақлаш ташкилоти томонидан берилган маълумотларга асосан инсон организмига омилларни таъсир қилиш даражаси аниқланган: яшаш тарзи - 48-50%, экологик омиллар- 20-22%, ирсият- 18-20%, соғлиқни сақлаш даражаси- 7-9%. Юқоридагилардан кўриниб турибдики, экологик омиллар энг муҳим омиллардан биридир. Экология- бу инсон саломатлиги, табиий ресурслар ва жойнинг иқлимий муҳити масалалари билан чамбарчас боғлангандир.

Барча яратилаётган ва лойиҳаланаётган бино ва иншоотлар инсон учун, унинг саломатлиги учун хизмат қилиши керак. Маълумки, худудларни ер юзида географик жойлашувига қараб иқлимий муҳитлари, табиий ресурслари даражаси турлидир.

Ёғоч ва айниқса кейинги йилларда қурилишга кескин кириб келаётган пластмасса конструкциялари енгил қурилиш конструкциялари бўлиб, уларни қўллаш қурилишдаги энг муҳим йўналиш, қурилиш ишлаб-чиқаришини тезлаштириш ва самарадорлигини оширишга олиб келди.

Пластмасса конструкциялари ишончли, енгил ва етарли мустаҳкамликка эгадир. Елимланган ёғоч конструкциялари асосида эса кичик ва катта оралиқли том ёпмалар тикланади.

Пластмасса конструкциялари 20 - аср ўрталарида пайдо бўлган. Ундан олдинроқ полимер синтетик смолалари асосида конструкциявий пластмасса қурилиш материаллари яратилган ва уларни ишлаб-чиқариш саноати ривожлана бошланган.

Асосий конструкциявий пластмасса материаллари қуйидагилардир: узлуксиз бир-бири билан ўзаро кесишувчи ойнатолди, ёруғлик ўтказмайдиган полимер термоактив смолали юқори мустаҳкамлик стеклопластик; органик ойна - ёруғ ўтказди ва термопластик полимер смоладан ташкил топган; винипласт-термопластик полимер смоладан ташкил топган ва у ёруғлик ўтказувчи ёки ўтказмайдиган бўлиши мумкин ва у кимёвий агрессив муҳитга чидамлилиги билан ҳам ажралиб туради; пенопласт - термопластик, ёки термоактив смола деворли, қаттиқ ҳаво пуфакчалардан ёки зарарсиз газдан ташкил топган ва улар чегаравий кичик хусусий оғирлиги билан, мустаҳкамлиги ва бикрлиги билан фарқ қилади.

Ҳаво ўтказмайдиган газламалар - полимер толди газламалар, уларнинг усти синтетик резина ёки эластик полимер смола билан қопланган бўлади.

Барча конструкциявий пластмассалар юпқа ва кичик қалинликда бўлади. Уларнинг қалинлиги миллиметрларда ўлчанади ва асосан текис, тўлқинсимон ҳамда ўрамли қилиб тайёрланади. Фақат, пенопластларгина плита шаклида, сантиметрларда ўлчанадиган қалинликда ва стеклопластика турли профилли ва труба кўринишларида ишлаб чиқарилади.

Пластмассалар конструкциявий қурилиш материали сифатида муҳим афзалликларига эгадир. Бу материаллар енгил бўлиб, уларнинг зичлиги ёғоч зичлигига нисбатан икки баробар юқоридир. Лекин пенопластни зичлиги жуда кичкина ва у кўпинча 50 кг/м^3 дан ошмайди. Пластмассаларга ихтиёрий шакл бериш мумкин, улар чиримайди, кимёвий агрессив муҳитга чидамли ҳисобланади.

Пластмассалар қурилиш материали сифатида маълум камчиликларга ҳам эга. Улар ёнувчан ҳисобланади ва юқори бўлмаган оловбардошлик чегарасига эга, уларнинг қаттиқлиги юқори эмас, бундан фақатгина юқори мустаҳкамликка эга бўлган стеклопластика мустаснодир. Ёғочга нисбатан қаттиқлиги кам, атмосфера таъсирида эскиради, рангини ўзгартиради, яъни физик-механик хоссалари ўзгаради ва яна пластмассалар ҳозирча қиммат ва танқисдир.

Пневматик конструкциялар ҳаво ўтказмайдиган газлама, ёки плёнкадан ташкил топган ёпиқ куббалардир. Улар ҳаво таянчли, ҳавокаркасли ва ҳавовантли турларга бўлинади.

Пластмассалардан жамоат ва ишлаб-чиқариш бинолари учун тўсувчи конструкциялар ҳосил қилиш мумкин. Улар жуда енгил ва ёруғлик ўтказадиган ҳам бўлиши мумкин. Бу конструкциялар сувга чидамли ва чиримайди.

Пластмассали конструкцияларни ҳисоблаш ва лойиҳалаш бўйича таклифлар ишлаб чиқиш

Пластмасса конструкциялари қурилишга аста секин кириб кела бошлади. Бугунги кунда пластмасса конструкцияларисиз қурилишни тасаввур қилиш қийин. Ҳар бир қурилиш конструкцияларининг ўзига хос томонлари мавжуд. Мавжуд адабиётларда ҳалигача пластмассаларни ҳисоблаш бўйича маълумотлар етарли эмас. Шу мақсадда, бу конструкциялар тўғрисида қуйидаги маълумотларни тўпладим.

Пластмасса конструкциялари XX аср ўрталарида пайдо бўлган. Ундан олдинроқ полимер синтетик смолалари асосида конструкциявий пластмасса қурилиш материаллари яратилган ва уларни ишлаб-чиқариш саноати ривожлана бошланган.

Асосий конструкциявий пластмасса материаллари қуйидагилардир: узлуксиз бир-бири билан ўзаро кесишувчи ойнатолали, ёруғлик ўтказмайдиган полимер терморектив смолали юқори мустаҳкамли стеклопластик; органик ойна - ёруғ ўтказди ва термопластик полимер смоладан ташкил топган; винипласт-термопластик полимер смоладан ташкил топган ва у ёруғлик ўтказувчи ёки ўтказмайдиган бўлиши мумкин ва у кимёвий агрессив муҳитга чидамлилиги билан ҳам ажралиб туради; пенопласт - термопластик, ёки термоактив смола деворли, қаттиқ ҳаво

пуфакчалардан ёки зарарсиз газдан ташкил топган ва улар чегаравий кичик хусусий оғирлиги билан, мустаҳкамлиги ва бикрлиги билан фарқ қилади.

Ҳаво ўтказмайдиган газламалар - полимер толали газламалар, уларнинг усти синтетик резина ёки эластик полимер смола билан қопланган бўлади.

Барча конструкциявий пластмассалар юпқа ва кичик қалинликда бўлади. Уларнинг қалинлиги миллиметрларда ўлчанади ва асосан текис, тўлқинсимон ҳамда ўрамли қилиб тайёрланади. Фақат, пенопластларгина плита шаклида, сантиметрларда ўлчанадиган қалинликда ва стеклопластика турли профилли ва труба кўринишларида ишлаб чиқарилади.

Пластмассалар конструкциявий қурилиш материали сифатида муҳим афзалликларига эгадир. Бу материаллар энгил бўлиб, уларнинг зичлиги ёғоч зичлигига нисбатан икки баробар юқоридир. Лекин пенопластни зичлиги жуда кичкина ва у кўпинча 50 кг/м^3 дан ошмайди. Пластмассаларга ихтиёрий шакл бериш мумкин, улар чиримайди, кимёвий агрессив муҳитга чидамли ҳисобланади.

Пластмассалар қурилиш материали сифатида маълум камчиликларга ҳам эга. Улар ёнувчан ҳисобланади ва юқори бўлмаган оловбардошлик чегарасига эга, уларнинг қаттиқлиги юқори эмас, бундан фақатгина юқори мустаҳкамликка эга бўлган стеклопластика мустаснодир. Ёғочга нисбатан қаттиқлиги кам, атмосфера таъсирида эскиради, рангини ўзгартиради, яъни физик-механик хоссалари ўзгаради ва яна пластмассалар ҳозирча қиммат ва танқисдир.

Пневматик конструкциялар ҳаво ўтказмайдиган газлама, ёки плёнкадан ташкил топган ёпиқ куббалардир. Улар ҳаво таянчли, ҳавокаркасли ва ҳавовантли турларга бўлинади.

1. Конструкциявий пластмассалар

Полимерлар - пластмассаларнинг асоси ҳисобланади. Улар юқори молекуляр бирикмалар ҳисобланади ва бир хил структурадаги элементар жуда кўп звенолардан ташкил топган. Бу звенолар бир-бири билан ковалент боғловчилар билан узун занжирга боғланган бикр ва пластик фазовий занжирни ҳосил қилади. Полимер - грекча сўз бўлиб, поли - кўп, мер - қисм деган маънони беради. Мономер сўзи эса, моно- битта, мер - қисм, яъни битта қисм деган маънони беради. Полимерлар икки йўл билан олинади: полимеризация ва поликонденсация. Полимеризация - бу бир нечта мономер молекулаларни бирикиб битта макромолекула ҳосил қилишидир. Бунда жараён маълум ҳарорат ва босимда боради ва ҳеч қандай паст молекуляр моддалар ажралиб чиқмайди.

Поликонденсация - турли хилдаги мономер молекулаларни бирикиши натижасида юқори молекуляр моддани ҳосил бўлишидир. Бунда паст молекуляр моддалар ажралиб чиқади, масалан сув, спирт ва бошқалар. Боғловчи-смоланинг турига қараб пластмассаларни икки турга бўлинади: терморреактив ва термопластик. Полимеризация йўли билан олинган полимерлар - термопластли материаллардир. Термопластлар- поливинилхлорид, полиэтилин, полистирол, полиуретан, полиамид, акрилли ва

бошқа термопластик смолалар, яъни қиздирилганда юмшайдиган ва пластик ҳолатга кирадиган, совутилганда яна қотадиган материаллардир. Термореактив пластмассалар - фенолформальдегидли, полиэфирли, эпоксидли, карбамидли ва бошқа термореактив смолалар асосида олинадиган пластмассалардир. Боғловчи модда барчасида - смолалардир. Конструкция ва материаллар учун асосан полиэфирли, фенолформальдегидли, эпоксидли, мочевино ва меламиноформальдегидли ва кремний органик смолалар ишлатилади.

Полиэфирли смола - термореактив ҳисобланади, унинг қовушқоқлиги паст, юқори ҳароратларда қота олади. Қотаётганда учувчан газлар чиқмайди, механик хусусиятлари юқори. Сув, кислота, бензин, мой ва бошқа моддалар таъсирга чидамли. Қурилишда *ПН-1, ПН-2, ПН-3, ПН-4, ПН-1С, ПН-6* турлари кўп ишлатилади. Ёруғлик ўтказадиган стеклопластикаларда *ПНМ-2, ПН-1М* ва *ПНМ-8* турдагилари ишлатилади.

Фенолформальдегидли смола - бу маҳсулот фенол ва формальдегидни катализатор таъсирида конденсацияланиши натижасида ҳосил бўлади. Бу маҳсулотларда иссиқбардошлилик ва механик хусусиятларнинг юқорилиги алоҳида ўрин тутаяди. Фенолформальдегид ёғоч пластик, фанералар ишлаб чиқаришда қўлланилади. У қиздирилганда тезда қотади ва эримайдиган ҳолатга киради, нефть маҳсулотлари таъсирга чидамли, қотаётганда учувчан газ ва сув ажралиб чиқаяди.

Эпоксидли смола - кўп атомли фенолларнинг бир-бирига таъсири натижасида олинади (*дифенолопропан*). Бу смолалар кўпроқ стеклопластика ва елимлар ишлаб чиқаришда ишлатилади.

Мочевино ва меламиноформальдегидли смолалар мочевино ва формальдегидни заиф ишқорли ёки нейтрал муҳитда конденсация қилиш натижасида олинади. Бу смолаларнинг қотиши органик кислота, нордон туз ва эфирлар таъсирида амалга оширилади. Меламино ва ормальдегидни конденсацияланиши натижасида - меламиноформальдегид ҳосил бўлади.

Мочевиноформальдегидли (*карбамидли*) смола рангсиз, иссиқбардош ва ёруғбардошдир. Кремнийорганик смола - бу смола таркибида органик моддалар билан бирга - ноорганик кремний моддалари ҳам бор. Қурилишда кремний органик смола лак, эмал, бўёқлар сифатида қўлланилади. Тўлдирувчи - боғловчининг сарфини камайтиради ва бунинг натижасида таннарх камаяди. Тўлдирувчилар - узлуксиз ва узлукли ойнатоласи, ойнагазлама, асбест толаси, ёғоч толаси, қиринди, талък.

Пластификатор - пластмассаларнинг мўртлигини камайтиради, эгилувчанлигини оширади ва яна совуқбардошлигини оширади. Пластификаторлар - трибутилфосфат, дибутилфталат, трикрезилфосфат. Стабилизаторлар - пластмассаларнинг физик - механик хусусиятларини сақлаш имкониятини оширади.

Антистатик-полимерларни диэлектрик хусусиятларини оширади (*қурум, графит, металл кукунлари*).

Пластмассаларнинг афзалликлари:

а) конструкция оғирлигини камайтиради;

- б) транспорт ва монтаж ишлари ҳажмини камайтиради;
- в) кўтарувчи - транспорт жиҳозларини қувватини камайтириш имкониятини беради;
- г) бино ва иншоотларнинг ишончлилигини оширади;
- д) металсиз конструкциялар қўллаш мумкин бўлади, айниқса кимёвий агрессив муҳитли бўлган иншоотларда.

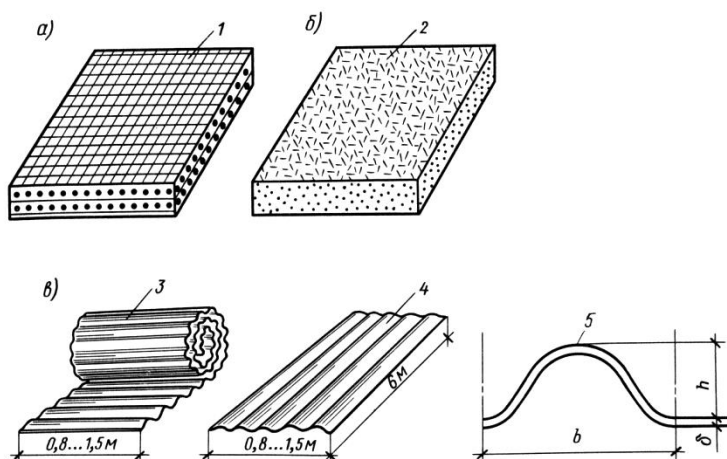
Камчиликлари:

- а) узоқ муддатга чидамлилигининг камлиги- эскириши; б) мустаҳкамлиги пастлиги ва деформацияланувчанлигининг юқорилиги; в) иссиқбардошлигининг пастлиги; г) ёйилишининг юқорилиги; д) бикрликнинг камлиги (10 МПа).

1828 - 1886 йилларда яшаган рус олими А. Бутлеровнинг органик моддалар тузилиш назариясининг яратилиши муносабати билан полимерлар кимёси ўз ривожини топди. XX асрнинг 30-чи йилларида кимё саноатлари ишлаб чиқараётган синтетик смола ва пластмассаларнинг миқдори жуда кўпайди.

Ҳозирги кунларда пластмассалар билан бир қаторда ноорганик материаллар: алюминий, лакланган пўлат, асбестцементлар ҳам кенг ишлатилмоқда. Стеклопластика икки асосий компонентлардан ташкил топган: синтетик боғловчи ва ойна толалари-тўлдирувчи. Қотмаган смолага ойна толалари-тўлдирувчи қўшилади ва ундан кейин смолани қотирилади ва шундай қилиб стеклопластика ҳосил қилинади. Стеклопластикаларда кўпроқ термоактив смолалардан фойдаланилади. Ойна толалари - арматуралаш элементи ҳисобланиб, стеклопластикани мустаҳкамлигини, зарба таъсирига бардошлилигини оширади. Стеклопластикалар майдаланган ойна толалари ҳисобига-изотрон материал ҳисобланади. Ойна толаларини хаотик жойлашганлиги ҳисобига барча йўналишлардаги унинг мустаҳкамлиги бир хил бўлади, яъни 1500 кг/м^3 гача бўлган зичликка ва чўзилишда 150 МПа мустаҳкамликка эгадир. Ёруғлик ўтказадиган стеклопластика тиниқ полиэфир терморреактив смоладан ва майдаланган ойна толаси (*массаси бўйича 25% ни ташкил қилади*) дан ташкил топган. Унинг ёруғлик ўтказиш коэффициенти юқори - $0,85$ ни ташкил қилади. Ёруғлик бу ҳолда ёйиб узатилади ва хонани текис ёритилишига сабаб бўлади. Бу стеклопластикалар рангсиз ёки талаб қилинган рангда бўлиши мумкин.

Тиниқ стеклопластик тўлқинсимон ва текис варақ шаклларида қалинлиги $S=1,5 \div 2,5 \text{ мм}$, кенглиги $1,5$ метргача, узунлиги 6 метргача чиқарилиши мумкин. Тўлқинлар қадами $b_m=60 \div 200 \text{ мм}$, баландлиги $h_m=14 \div 54 \text{ мм}$ ва у бўйламаси ёки, кўндалангги бўйича жойлашиши мумкин.



1-расм. Стеклопластикалар:

a- стеклопластика-1; *б*-стеклопластика-2 текис; *в*-стеклопластика-2 тўлқинсимон; 1- узлуксиз ойна толаси; 2 - майдаланган ойна толаси; 3 - кўндаланг тўлқинлар; 4 - бўйлама тўлқинлар; 5- тўлқин кесимли ($b_с = 60 \div 200$ мм, $h_с = 14 \div 54$ мм, $\delta = 1,5 \div 2,5$ мм).

Бинокорлик пластмассалари. Полимерлар – сунъий ёки табиий юқори молекуляр табиий бирикмалар бўлиб, бинокорлик пластмассаларининг асосини ташкил этади.

Улар пастмолекуляр (мономер) модда молекулаларининг кетма-кет бирикишидан ҳосил бўлади.

Бу жараён турли омилларнинг таъсири остида боради: юқори босим, юқори ҳарорат, нурланиш, катализатор ёрдамида ва бошқалар.

Целлюлоза – табиий полимер бўлиб, барча турдаги дарахтларнинг ёғоч моддаси ҳисобланади. Бошқа турлардаги табиий полимерларга каучук, оксиллар, табиий катронлар киради.

Сунъий полимерлар хом-ашё материалнинг турли хилларидан (тош-кўмир, нефтр, газ ва бошқалар) кимё корхоналарида **полимеризация** ёки **поликонденсация** усули билан олинади.

Қурилишда ишлатиладиган асосий синтетик полимерлар (фенолформальдегид, карбамид, полиэфир, полиамид ва бошқалар) асосан **поликонденсация** усули билан синтез қилинади.

Қурилишбоп пластмассаларнинг асосий компонентлари куйидагилардан иборат: боғловчи модда-полимерлар, тўлдирувчилар, пластификаторлар, котиргичлар, бўёқлар, барқарорлатгичлар ва ғовак ҳосил қилувчилар.

Қиздирилган ва совитилган ҳолатидаги хоссаларига кўра полимерлар термопластик ва терморреактив турларга бўлинади. **Термопластик** полимерлар қиздирилганда юмшаш ва совитилганда қотиш хусусиятига эга бўлади. **Терморреактив** полимерлар иссиқлик ва босим остида қотади, қайта қиздирилганда юмшамайди.

Қурилишбоп пластмассалар, асосан, **терморреактив** полимерлардан тайёрланиб, уларнинг номланиши тўлдирувчи номи билан юритилади.

Шишапластиклар боғловчи – синтетик қатрон ва тўлдиргич – шиша толасидан иборат материал. Шиша толаси юқори мустаҳкамликка эга, қатрон эса алоҳида толаларни боғлайди, кучларни улар орасида тақсимлайди ва ташқи муҳит таъсиридан ҳимоялайди.

Шишапластиклар шиша толасининг жойлашишига кўра қуйидаги турларга бўлинади:

- шиша текстолит – КАСТ-В;
- шишапластик – СВАН;
- шишапластик – АГ-4С;
- полиэфир шишапластиклар.

Юқоридаги барча пластиклар бир-биридан мустаҳкамлиги, зичлиги ва таркиби билан фарқ қилади.

Термопластлар, полиметилметакрилат (органик шиша) шаффоф ёки бўялган тахта кўринишдаги хом-ашё материали бўлиб, тўлдиргичлар қўшилмай, фақат полимердан иборат бўлади ва икки хилда ишлаб чиқилади: АО А ва Б ҳамда плиталар ПА ва ПБ.

Винипласт – бутунлай юмшатирилган поливинилхлориддан ташкил топиб, узунлиги 1500 мм ёки 1200 мм ни ташкил этади. Винипласт икки хилда: ВП-тиник; ВН-хира турларда ишлаб чиқарилади.

Товуш ва иссиқликдан ҳимояловчи пластиклар. Бу турлардаги пластикларга кўпикпластлар, ғовакпластлар, катакпластлар киради.

Кўпикпластлар деб зичлиги кичик ва ўзаро туташмаган ҳужайралар ёки ҳаво тўлган бўшлиқлари мавжуд бўлган енгил пластмассаларга айтилади.

Ғовакпластлар деб бир-бири билан туташган бўшлиқлардан ташкил топган серғовак пластмассаларга айтилади.

Катакпластлар – ари уяси шаклини эслатадиган катакли тузилишга эга бўлган пластик тахтачалардир.

Сотопластлар - катакпластлар деворларига синтетик елимлар шимдирилган тасмасимон материаллардан (крафт-қоғозлар, ип-газламалар, шиша мато ва бошқалар) ясалиши мумкин.

Сунъий мато (тўқима) ва пленкалар. Сунъий тўқима ва плёнкалар пневматик чодирсимон конструкцияларда ҳамда нам ва буғдан ҳимоялашда қўлланилади. Тўқима мато асос (текстилл) ва қоплама юпқа қатлам (каучук ёки поливинилхлорид шимдирилгандан ташкил топади. Резинага шимдирилган капрон тўқималар уч хилда чиқарилиб, бир қатламлиги-пневматик чодирларда, икки ва уч қатламлилари пневмосинчли конструкцияларда ишлатилади.

Плёнкалар пневматик ёки чодирсимон иншоотларнинг ёруғлик ўтказувчи қисмларини ёпишда қўлланилади.

2. Пневматик қурилиш конструкциялари

Пневматик конструкциялар ишлаш тавсифлари буйича осма ва тент мембрана фазовий конструкцияларига жуда яқиндир. Бу конструкцияларнинг асослари материаллардан тайёрланади. Улар шаклини фақат олдиндан кучланиш берилган тавсифдагина оладилар. Тент мембраналаридан фарқлиқлиқ уларда олдиндан берилмайдиган кучланиш механик усулда шартланади,

пневматик конструкцияларида олдиндан бериладиган кучланиш, босимлар фарми щисобига щосил былади (ички ортича босим ёки вакуум).

1940-йилларда кимё фанининг ривожланиши, юксалиши муносабати билан пневматик конструкциялар шлланила бошланди.

Пневматик конструкциялар мустаил шаво таянчли ва шаво каркасли гурухларга былинади. Учинчи тури-шаво вантли (48а – расм) конструкциялар шам мавжуд, лекин улар жуда кам шлланилади.

Шаво каркасли - бу шаво тылдирилган стержен ёки панел, унинг юк кытариш шобилияти стержен ёки панел ичидаги шаво босими оршли таъминланади.

Катта ички босим - 150 кПа гача, герметикликни ва материал мустащкамлигини талаб шилади. Унинг шлланиш оршли 15 - 16 м ларни ташкил шилади. Шаво каркасли конструкцияларнинг нархи шаво таянчли конструкцияларникидан 3 - 5 баробар шимматрошдир. Унинг мана шу камчилиги дунё быйича уларнинг кенг шлланишига тысинлик шилиб келмошда. Шаво каркасли конструкцияларнинг афзаллиги ички муштитда ортича ички шаво босимининг йшлигидир.

Ноанъанавий шаво каркасли конструкцияларнинг шлланишига мисоллар келтирайлик: Фудзи павильони ва ЭКСПО - 70 Осакадаги сузиб юрувчи пневматик театрнинг том ёпмасы (Япония).

Фудзи павильони 16 та диаметри 4 метр ва узунлиги 78 метр былган пневмоаркалардан ташкил топган (унинг диаметри 50 метр). Унинг икки ён томонида 10 метр кенгликдаги очилик мавжуд. Уни чызилишга былган мустащкамлиги 400 кН/м ва массасы 3,5 кг/м² былган поливинилспирт толасидан ташкил топган материалдан тайёрланган. Материални ташли томони хайпалон, ички шисми поливинилхлорид билан шопланган. Арка ичидаги оддий босим 10 кПа, агар шамол кучайса босимни 25 кПа гача кытарилиш мумкин. Умуман олганда аркаларни диаметри 1 м дан ошмайди, лекин Фудзи павильонида шлланилган шаво каркасининг диаметри 4 м ни ташкил шилади. Каркас диаметрининг оширилиши ички босим ва чызувчи зыришлини камайишига олиб келган.

Шаво таянчли конструкциялар шавога таянади (49 – расм). Улар лойишдаги шолатни кытариб туришлари учун, ташли ва ички шаво босимларининг фарми былади.

Ташли таъсирга чидамли былиши учун ички босим 10-40 кПа оршлиида былиши мумкин. Бу конструкциялар дунёда кенг шлланилмошда. Мазкур турдаги том ёпмалар соддалиги, арзонлиги ва катта оршлиларни ёпиш имконияти борлиги билан фарм шилдилар. Энг кып таршлган шакли - цилиндрсимон ва сферасимон.

Амалиётда улар 50-70 метргача былган оршлиларда шлланилган. Агар улар винтлар билан кучайтирилса 168 метргача былган оршлиларда шам шлланиши мумкин. Масалан, Германияда 20000 киши яшайдиган шашарчани баландлиги 240 метр, диаметри 2 километр гумбаз шаклида ёпиш лойишчасини немис мушандиси Отто ращбарлигида ишлаб чишлган. Бу гумбазнинг юк кытарувчи канати - полиэфир толасидан тайёрланган диаметри 270 мм ли синтетик

арламчидир. Ишлаш муддати 100 йилга кафолатланган, =оби= остидаги босим бор йу\и 250 Па ни ташкил =илади.

Сферасимон кыринишдаги пневматик гумбазлар =уйидаги диаметрларда тайёрланади: 12, 24, 36, 42, 60 метр .

Цилиндрсимон кыринишдаги пневматик =уббалар 12, 18, 24, 30, 36, 42, 48, 60 метр кенгликда ва 24 метрдан 90 метргача былган узунликларда щамда 6 метр дан 20 метргача былган баландликларда ишлаб чи=арилади.

Пневматик конструкциялар учун материаллар. Пневматик конструкциялар учун кыпро= ипли устини резина ёки полимер билан =опланган газламалар, камро= бир =атламли ёки икки =атламли ю=ори мустацкамликка эга былган плёнкалар =ылланилади. Газламалар табиий ва сунъий синтетик толалардан тайёрланади. Табиийларига каноп, пахта, зи\ир толалари, сунъийларига эса вискоза, ойна толаси киради. Синтетик толалар =уйидаги гуруццларга былинади: полиамидли - капрон, найлон, дедерон, перлон, силон, стилон ва бош=алар; полиэфирли-лавсан, дакрон, гризутен, диолен, тревира, теторон, терилен ва бош=алар; полиакрилли-нитрон, орлон, дралон ва бош=алар; жуда кам поливинилспиртли-винол, винилон ва бош=алар.

Щаво ва сув ытказмаслиги учун газлама асоси бир томонидан ёки икки томонидан синтетик каучук ёки пластмасса билан =опланади.

Пневматик конструкцияларни щисоблаш тизимлари. Пневматик конструкцияларни щисоблаш =уйидаги масалаларни ечишни ыз ичига олади:

1. +уббани ма=бул шаклини топиш.
2. Куч таъсири щарактери ва ми=дорини ани=лаш.
3. +убба материални физик - механик хоссаларини ва щисобий =аршилигини ани=лаш.
4. Юклама таъсирида =уббани кычишини ани=лаш.
5. +уббани кучланганлик-деформацияланувчанлик щолатини ани=лаш.

Пневматик конструкцияларни икки чегаравий щолат быйича щисобланади: 1) юк кытариш =обияти быйича-мустацкамлик ва устиворлик; 2)деформация быйича-сол=илик, йи\ма щосил былиши ва табиий эгрилигини са=лаш быйича.

Албатта пневматик конструкцияларни асоси материал газлама эканлигини, материал эса икки перпендикуляр йыналишдаги иплардан ташкил топганлигини, шунинг учун быйлама- R_6 ва кындаланг- R_k йыналишлардаги щисобий щаршиликлари быйича щисоблаш ишларини бажарилиши керак.

Агар пневматик конструкция, материални йиртилишидан олдин юк кытариш =обиятини йы=отадиган былса, уни албатта устиворликка щисоблаш зарур.

Деформация быйича пневматик конструкцияларни щисоблашда унинг максимал нисбий сол=илигини ани=лаш талаб =илинади. Пневматик конструкцияларни эгилиши быйича щозирча меъёрлар йы=, уни эксплуатация шартлари быйича =абул =илиниши белгилаб =ыйилган. Сол=иликнинг катта былиб кетиши пневматик конструкциянинг ишдан чи==ани эмас, фа=ат орти=ча сол=илик иншоотдан фойдаланишга хала=ит бермаса былди. Щавотаянчли конструкцияларда сол=иликни =уйидаги формуладан ани=лаш мумкин: -сферасимон щавотаянчли =уббалар учун

$$f = \frac{3P}{5p_{u.б} \cdot r};$$

- цилиндрсимон щавотаянчли =уббалар учун

$$f = \frac{P_{\kappa}^M}{2p_{u.б}},$$

Бу ерда: P- 1та ишчини асбоблари билан тахминий вазни, 1 кН(100кг куч) га тенг былган вазни, ёки меъёрий 1 м² га тушадиган =ор юкламаси; P^M- =убба учидаги 1 метр кенгликдаги меъёрий =ор юкламаси; r-=убба сирт эгрилик радиуси; p_{и.б}- ички босим.

Одатда щавотаянчли конструкцияларни щисоблашда материални деформацияланишини эътиборга олинмайди. Щавокаркасли конструкцияларни йи\ма щосил былиши быйича щисобланади, сабаби уларда йи\ма щосил былишига рухсат этилмайди. Бу щисобда энг минимал -σ_{мин} чызилишдаги кучланишни ани=лаш ва шартни текшириш ва уни нолга тенг былиб =олишига йыл =ыйилмаслик щал =илинади. Щаво таянчли конструкциялардаги ички щаво босими =ийматини, =уббани лойищавий щолатини са=лаб =олиши шартни быйича максимал щисобий шамол босимидан катта ёки тенг былиши шартдан ани=ланади:

$$p_{u.б} \geq q_{ш},$$

ундан кейин худди шу тенгсизлик ор=али максимал рухсат этилган =ор юкламаси ани=ланади,

$$p_{u.б} \geq q_{\kappa}.$$

Щавотаянчли конструкцияларни щисоблаш. Щавотаянчли сферасимон =уббалар ва r- радиусли цилиндрсимон =уббаларнинг сфера =исмининг горизонтал(хал=аси) кесими быйича мустащкамлиги , ички ва щисобий максимал шамолни сыриш босими быйича щисобланади:

$$\sigma = (p_{u.б} + q_{ш}) \frac{r}{2} \leq R_{\delta}, R_{\kappa}$$

Бу ерда: p_{и.б}- ички босим; q_ш- шамол босими; R_δ ва R_κ – материалнинг быйла-ма ва кыңдаланг йыналишлардаги щисобий щаршиликлари

Вертикал(меридиан) кесимларини мустащкамлигини, ички щаво босими, сырувчи шамол босими ва гумбазни ю=ори =исмига =ыйилган симметрик =ор юкламаларини щисобга олган щолда ани=ланади:

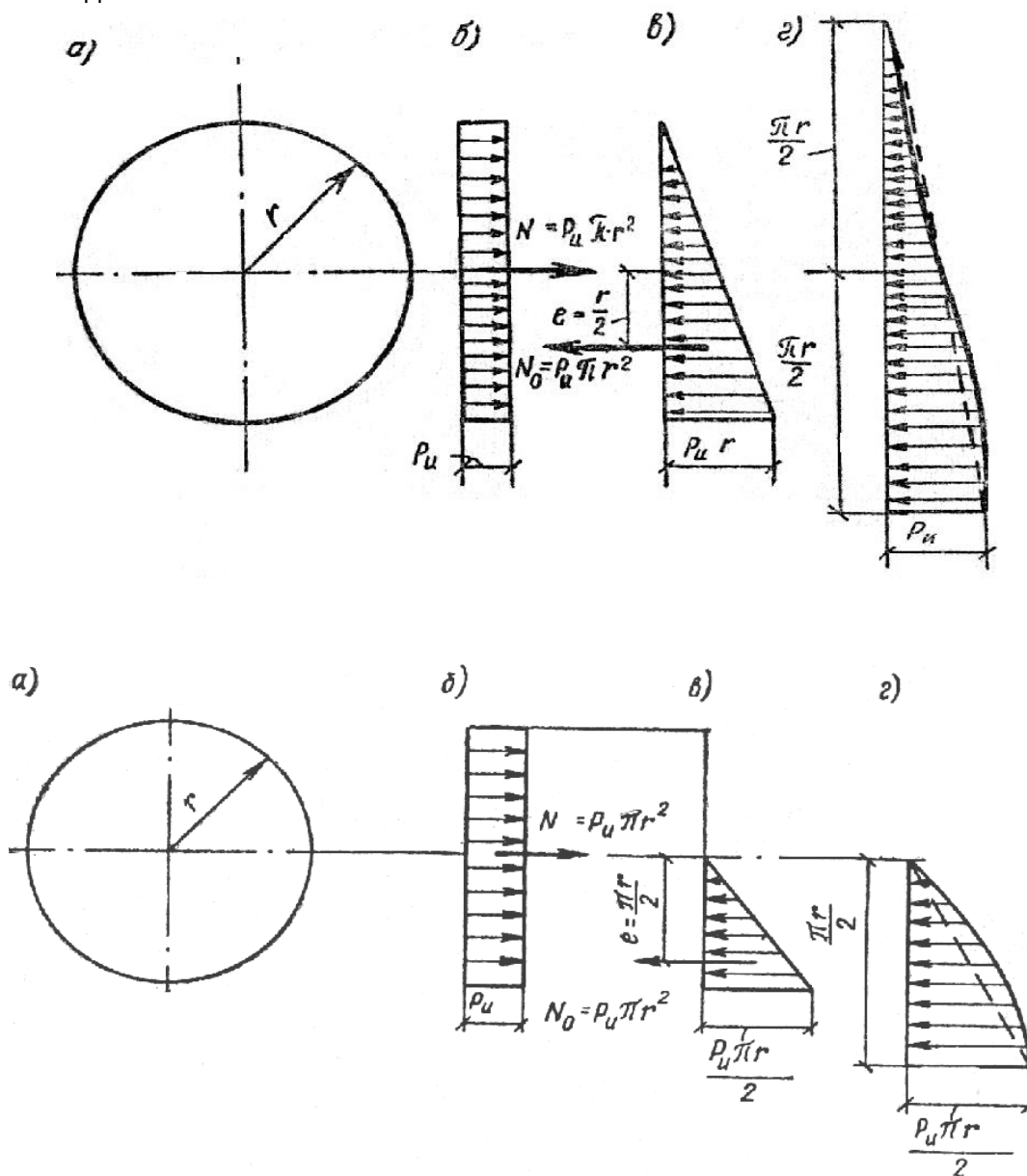
$$\sigma = (p_{u.б} + q_{ш} + q_{\kappa}) \frac{r}{2} \leq R_{\delta}, R_{\kappa}$$

Цилиндрсимон щавотаянчли =уббалар(r-радиусли) параллел ташкил этувчилари быйича ички щаво босими, щисобий максимал сырувчи шамол босими быйича щисобланади:

$$\sigma = (p_{u.б} + q_{ш}) r \leq R_{\delta}, R_{\kappa}$$

Шу пневматик конструкцияларининг, ташкил этувчига перпендикуляр текисликдаги кесимлари агар ёнлари текис ва цилиндрсимон былса $\sigma = (p_{u.б} + q_{ш}) \frac{r}{2} \leq R_{\delta}, R_{\kappa}$;

агар ёнлари сферасимон былса, $\sigma = (p_{u.б} + q_{ш} + q_{к}) \frac{r}{2} \leq R_{\delta}, R_{к}$ формулалар ёрдамида щисобланади.



Щавокаркасли конструкцияларни щисоблаш. Щавокаркасли конструкцияларни материали чзилади ва каркас радиуси ызгариши мумкин, лекин буни щисоблашларда эътиборга олинмайди.

Марказий си=илишга ишловчи r- радиусли пневматик устунлар параллел ташкил этувчилари быйича ички босим таъсирига =уйидаги формула ёрдамида щисобланади:

$$\sigma = p_{u.б} \cdot r \leq R_{\delta}, R_{к}.$$

Ташкил этувчига перпендикуляр кесими мустацкамлиги быйлама си=увчи кучни эътиборга олмаган щолда ички босим таъсирига щисобланади:

$$\sigma = \frac{p_{u.б} \cdot r}{2} \leq R_{\delta}, R_{к}.$$

Щавокаркасли устунлар си=увчи N-быйлама куч таъсирига устиворликка щисобланади:

$$N \leq p_{u.б} \cdot \pi \cdot r^2 \cdot \varphi, \quad \text{бу ерда: } \varphi - \text{устиворлик коэффициенти (1- жадвал).}$$

1-жадвал. Пневматик конструкциялар учун быйлама эгилиш коэффициенти-φ нинг =иймати

λ	Ички босим, МПа(кгк см ²)				
	0,1(1)	0,15(1,5)	0,2(2)	0,25(2,5)	0,3(3)
20	0,85	0,75	0,62	0,41	0,3
30	0,45	0,35	0,27	0,27	0,2
40	0,3	0,23	0,19	0,17	0,15
50	0,17	0,15	0,13	0,12	0,11
60	0,12	0,11	0,09	0,07	0,06

Марказий-чызилувчи пневматик стерженларнинг (r-радиусли) параллел ташкил этувчи кесимлари мустацкамлиги $\sigma = p_{u.б} \cdot r \leq R_{\sigma}, R_{\kappa}$ формула быйича щисобланади. Ташкил этувчига перпендикуляр кесими мустацкамлиги быйлама чызувчи N кучни эътиборга олган щолда ички босим таъсирига щисобланади:

$$\sigma = \frac{p_{u.б} \cdot r}{2} + \frac{N}{2\pi r} \leq R_{\sigma}, R_{\kappa}.$$

Пневматик тысинлар кындаланг эгилишга ишлайди ва улар мустацкамлик щамда устиворликка щисобланади. Улар =атти= конструкциялардан фар=ли уларо= материали йиртилмасдан юк кытариш =обиятини йы=отиши мумкин. Ички щаво босимини кындаланг кесим быйича тенг таъсир этувчиси,

$$N = p_{u.б} \cdot \pi \cdot r^2.$$

Мувозанат шарти быйича чегаравий чызилишдаги максимал кучланиш,

$$\sigma = p_{u.б} r$$

Тенг таъсир этувчи щавонинг ички босими ва =уббадаги чызувчи тенг таъсир этувчи кучланиш орасидаги эксцентриситет-e га тенг,

$$e = \frac{r}{2}.$$

Ички кучлардан чегаравий момент,

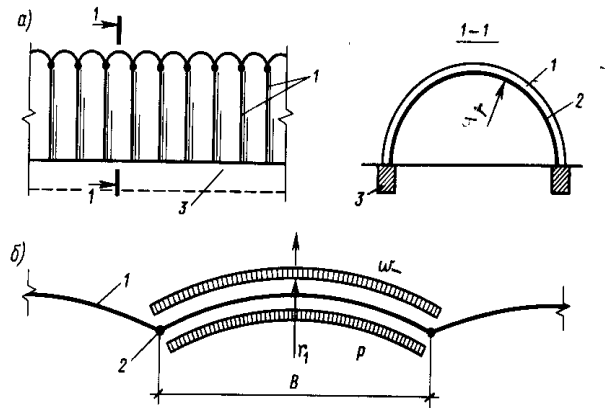
$$M = N \cdot e = \frac{p_{u.б} \cdot \pi \cdot r^3}{2} \quad \text{ва йи\ма щосил былиши}$$

Пневматик конструкцияга =уйидаги асосий юкламалар таъсир =илади: ички босим, шамол ва =ор юкламалари. Хусусий о\ирлиги кичиклигини эътиборга олиб щисоблашларда уни щисобга олинмайди. Лекин айрим щолларда, масалан =убба остидаги ички босим кичик былган та=дирда хусусий о\ирлик етарли таъсир кырсаатиши щам мумкин. Тажрибалар асосида шамол тезлиги босими ва пневматик конструкция ичидаги ички босими =ийматлари ыртасидаги нисбат-ψ

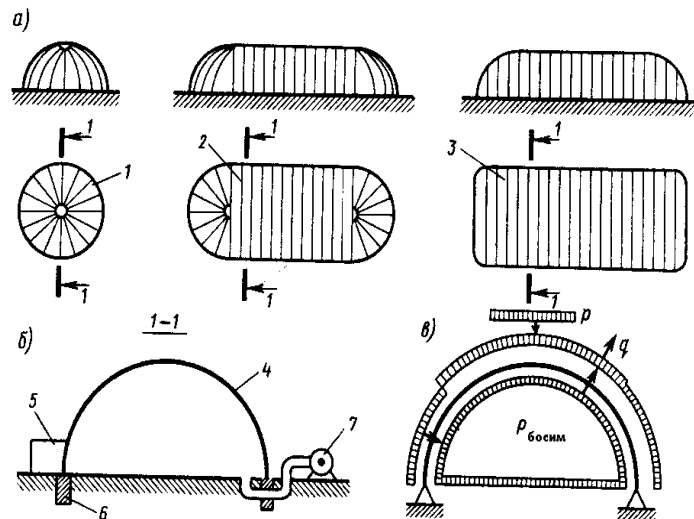
ани=ланган ва унга асосан конструкция учун энг но=улай босимлар =ийматларини ани=лаш мумкин. +уйида шу нисбатлар ва уларга мос келадиган пневматик конструкциялар кыринишлари келтирилди. +убба сферани $3/4$ =исми шаклини олса, $\psi \leq 1,1$; ярим сфера учун $\psi \leq 0,8$; ёнлари сферасимон кыринишдаги ярим цилиндр учун $\psi \leq 0,7$. Бунда $\psi \leq P/g$ тенгсизликка асосланилади (P - ички босим; g - конструкциянинг хусусий о\ирлиги). +ор таъсирини =уббаларда

$$P(\varphi) = P \cdot \cos \varphi \quad \text{ёки} \quad P(\varphi) = P \cdot \cos 2\varphi,$$

бу ерда: φ - =убба ну=тасига ытказилган уринма =иялик бурчаги ($\varphi \geq 45^\circ$ былган щолда =убба устида =ор турмайди); P - =орнинг меъерий =иймати.

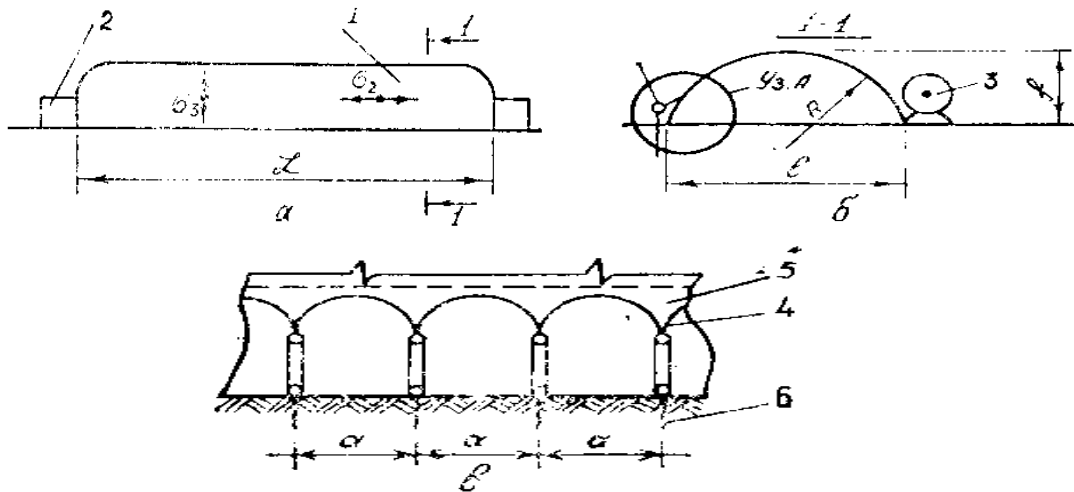


2-расм. а)-щавовантли =убба ва б)-=уббани ишлаш схемаси:
1 - =оби=; 2 - пылат винтлар; 3 - пойдевор.



3- расм. Щавотаянчли конструкциялар - щаво =оби=:
а - умумий кыринишлар; б - =ир=им схемаси; в - щисобий схема; 1 - щавогумбаз;
2- сферасимон ёнли щаво=убба; 3 - щаво=убба; 4 - =оби=; 5 - шлюз; 6 - таянч
чизи\и; 7 - щаво берувчи =урилма.

Хаво таянчли конструкцияларни щисоблаш



4 - расм. Пневматик шавотаянчли бинолар: a -
 умумий кыриниш; б - =ир=им; в - анкерлаш тугуни; 1-убба; 2- дарвоза билан
 тамбур; 3 - компрессор; 4 - адалувчи анкер; 5 - белбо; 6 - тросс-вант.

$$\sigma_3 = (P_g + 1,15 \cdot P_e \cdot K \cdot n) \cdot R,$$

$$\sigma_2 = (0,5 \cdot P_g + P_e \cdot K \cdot n + 0,33 \cdot P_c) \cdot R,$$

R - =уббани эгрилик радиуси:

$$R = \frac{l^2}{8 \cdot f} + \frac{f}{2}, \text{ бу ерда: } P_g - \text{ ички хаво босими; } P_e - \text{ шамол юки.}$$

Щаво каркасли конструкцияларни щисоблаш

$$\sigma_1 = P_g \cdot R \leq R_0; R_y, \quad \sigma_1 = (P_g \cdot \pi \cdot R) / 2 \leq R_0; R_y,$$

йи\ма щосил былиши быйича:

$$M \leq (P_g \cdot \pi \cdot R^3) / 2,$$

Пневмотысинни щисоблаш

- параллел ташкил этувчи быйича ички босим таъсиридан эгилишга:

$$\sigma_3 = P_g \cdot R \leq R_0; R_y;$$

- хал=а кесими быйича мустащкамлиги:

$$\sigma_2 = P_g \cdot \pi \cdot R / 2 \leq R_0; R_y;$$

- йи\ма щосил былиши быйича: $M \leq P_g \cdot \pi \cdot R^3 / 2$

- хисобий юкламалардан щосил былган эгувчи моментга устиворлиги быйича:

$$M \leq P_g \cdot \pi^2 \cdot R^3 / 4,$$

Пневмоустунни щисоблаш

- параллел ташкил этувчи быйича ички босим таъсиридан эгилишга:

$$\sigma_3 = P_g \cdot R \leq R_0; R_y;$$

- щисобий юкламадан щосил былган си=увчи марказий кучга устиворлиги быйича:

$$N \leq P_g \cdot \pi \cdot R^2 \cdot \varphi,$$

бу ерда: φ - устиворлик коэффиценти.

Си=илиш - эгилишга ишловчи элементлар щисоблаш

- параллел ташкил этувчи быйича ички босим таъсиридан эгилишга:

$$\sigma_3 = P_g \cdot R \leq R_0; R_y;$$

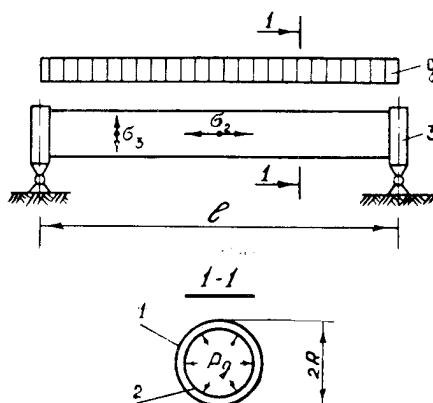
- хал=а кесими быйича мустацкамлиги:

$$\sigma_2 = P_g \cdot \pi \cdot R / 2 \leq R_0; R_y;$$

- щисобий юкламадан щосил быладиган энг катта эгувчи момент ва быйлама кучнинг таъсирдаги устиворлиги быйича:

$$M + \frac{N \cdot \pi \cdot R}{4} \leq \frac{P_g \cdot \pi \cdot R}{4};$$

- йи\ма щосил былиши быйича: $M + \frac{N \cdot R}{2} \leq \frac{P_g \cdot \pi \cdot R^3}{2}$,



5-расм. Щаво тысин: 1-куч =уббаси; 2-резина камераси; 3-таянч беркитмаси

Зилзиладан кейин ҳаракат ва ҳаёт фаолияти хавфсизлигини таъминлаш кетма-кетлигини ишлаб чиқиш

Ер силкиниши қисқа вақт давом этади, мана шу 20-30 секунд вақт давомийлигидаги ер ҳаракати инсонлар яшаш фаолиятига жуда катта катта моддий ва маънавий зарар келтиради. Маълум ривожланаётган давлатлар иқтисодиётини ривожланиш даражасига кескин таъсир қилиши мумкин.

Зилзиладан сўнг, албатта зилзила кучига қараб вайронагарчиликлар турли хил даражада бўлади:

- 6 баллгача бўлган ҳолатда талофатлар деярли бўлмайди, ҳавфсиз кичик бузилишлар рўй бериши мумкин;

- 7 баллда вақтинчалик иморатлар, мустаҳкамлиги кам бўлган материаллардан қурилган иморатлар шикастланади, кучсиз ва боғланмаган

деворлар қулайди, сувоқлари тушади, деворларда ёриқ-дарзлар пайдо бўлади, осилиб турган қисмлари тушиб кетади, айниқса том қисми шикаст олади, талофат жуда оз бўлиши мумкин;

- 8 баллда антисейсмик чоралар қўлланилмаган иморатлар шикастланади, айрим қисмлари қулаши мумкин, боғланмаган томлари босиб қолади, бинолар ва иншоотларнинг осилган конструкциялари шикастланиши мумкин, сувоқлар кўчади, ўртача талофатлар бўлиши кутилади;

- 9 балл турар-жой иморатлари учун қаттиқ шикастланади, якка тартибдаги турар-жой биноларнинг аксарияти қулайди, томлари силжиб босиб қолади, иморат деворлари ўқидан чиқиб кетади, деворларда ёриқлар пайдо бўлади;

-10 баллда турар-жой иморатлари жуда қаттиқ шикастланади, якка тартибдаги турар-жой биноларнинг деярли барчаси қулайди, томлари силжиб босиб қолади, иморат деворлари ўқидан чиқиб кетади ва қулайди, ерда дарз ва ёриқлар пайдо бўлади...

Зилзиладан сўнг энг муҳим вазифа, саросимага тушмаган ҳолда одамларни қидириш, топиш ва ҳаётини асраб қолишдир (хужжатлар, моддий бойликлар кейинги масалалардир...).

Ҳаракат бўйича тавсиялар қуйидагилардан иборат:

1. Тинчликни сақлаган ҳолда атрофни кузатиш ва ўрганиш керак.
2. Агар одамлар уюмларни тагида қолган ҳолат бўлса, уларни ҳавфсиз зонага олишга ҳаракат қилиш, тез ёрдамни чақириш ва улар келгунгача биринчи тиббий ёрдам кўрсатиш зарур, совуқ об-ҳавода устиларини иссиқ материал билан ўраш, тиббиёт ходимлари келгунларича, совқотмасликларига ҳаракат қилиб туриш лозим бўлади. Агар одам зилзиладан сўнг бирор-бир ҳолатда ёпиқ жойда қамалиб-чиқолмай қолса, уюмлар тагида қолган бўлса, биринчи навбатда шикастланган танасидаги қон оқаётган жойга – ўзига биринчи ёрдам кўрсатиши, қонни тўхтатиш ва боғлаши лозим. Ташқаридаги одамлар чақирувига иложи борича эшитадиган қилиб жавоб бериши, ёки одамлар товушини эшитгунга қадар кутиши, кучини асраши,

саросимага тушмасдан оғир ҳолатларда қандай йўл тутиш тўғрисида фикрлаши лозим. Агар соғлом бўлса, қоронғиликка кўзини ўргатиши ва ўргангандан кейин ёруғлик тушаётган томонга ҳаракат қилиши лозим. Куч-қувватни асраган ҳолда, **инсон 15 кунгача очликка чидаши мумкинлигини эсдан чиқармаслик керак**, ундан ҳам ортик ер остида, уюмлар тагида қолиб кетган ва кейин қутқариб қолинган ҳолатлар ҳам бўлганлигини ёдда тутиш лозим..

3. Болалар ва жароҳатланганлар бўлган ҳолда, жароҳатланган одамни олиш ва ҳаракатланиши мумкин бўлганларни бирга ҳавфсиз зонага олиб чиқиш зарур.
4. Ёнғин манбаларини топиш ва уни зудлик билан ўчириш чораларини кўриш лозим.
5. Газни ҳиди чиқаётган бўлса, бу жойни зудлик билан топиш ва уни беркитиш чораларини кўриш керак.
6. Электр симлари узилган ҳолати учраганда, биринчи навбатда уни манбасидан ўчириш, қисмларига болаларни яқинлаштирмаслик ва ушламаслик чораларини кўриш керак.
7. Сув тармоқларидаги бузилишларни тузатиш чораларини кўриш керак (тармоқни беркитиш лозим).
8. Телефондан фақат тез ёрдам чақириш ва зарур ҳолларда электр, газ, сув ҳамда ИИБларнинг ёрдам кўрсатиш шаҳобчаларига телефон қилиш мақсадида қисқа вақт фойдаланиш мақсадга мувофиқдир. Бундай пайтда телефон линияларида узоқ гаплашиб туриш мақсадга мувофиқ эмас.
9. Агар зарурият бўлмаса, шикастланган вайроналар ичига, ҳатто шикастланган ҳожатхонага ҳам кирмаслик лозим.
10. Шикастланган иморатлар ёнидан, тагидан ўтиш ҳаётингиз учун ҳавфли эканлигини доимо эсда тутинг.

11. Кўп қаватли бинолар ва баланд иншоотлардан қурилиш парчалари, ойна синиқлари тушишини эсдан чиқарманг, булар сизнинг ва атрофингиздаги инсонлар ҳаёти учун ҳавфлидир.
12. Ҳавфли кимёвий моддалар тўкилган ҳолатлар аниқланганда тегишли ФВБ(МЧС)га хабар бериш лозим.
13. Қутқарув ва ёрдам берувчи отрядларга кўмаклашиш лозим.

Энг муҳими эсдан чиқармаслик керак, ҳаёт давом этади, бузилган бино ва иншоотлар ўрнини янги иморатлар эгаллайди. Келажакни ўйлаб, янги режалар тузиб, қурилиш ишларини, уларнинг зилзилабардошлигини ошириш чораларини кўриш устида изланишларни давом эттириш лозим бўлади.

Пластмассаларни атроф-муҳитга таъсири, бир қаватли бино қурилишини атроф- муҳитга таъсирини ҳисоблаш

Пластмассалар қурилиш жараёнига 20-асрнинг охириги 10 йилида кескин кириб кела бошлади. Пластмассалар қурилишда ўз ўрнини топа бошлади. Шу билан бирга уларни ишлаб чиқариш технологиялари ривожлана бошлади. Лекин барибир, пластмассалар кимёвий сунъий маҳсулот бўлганлиги учун, уларни ишлаб чиқаришда атроф-муҳитга маълум бир зарарли моддалар ажралиб чиқишини тўла бартараф этишнинг имконияти йўқ. Бу эса инсон саломатлигига ва атроф-муҳитга жиддий зарар келтиради. Атроф-муҳитни муҳофаза қилиш, табиий ресурслардан тежамкорона ва оқилона фойдаланиш, чиқиндисиз ва кам чиқиндили технологияларни ишлаб чиқариш корхоналарида кенг жорий этиш каби масалалар энг муҳим ва ўз ечимини кутаётган умумдавлат вазифаларига киради. Республикамиз ва хусусан, Наманган вилояти микёсида жиддий ва кескин экологик вазиятларни вужудга келишининг асосий сабаби - ишлаб чиқариш узиш суръатларининг табиатни муҳофаза қилиш тадбирларини амалга ошириш суръатларидан бир неча маротаба юқорилигидадир. Ушбу мақсадлар учун ажратилаётган маблағлар (у миллий даромаднинг 1,5-2% ни ташкил этади) керакли миқдорга нисбатан бир неча ўнлаб маротаба камдир. Ривожланган мамлакатларда эса бу кўрсаткич корхона маблағининг 25-30% ни ташкил этмоқда. Экологик аҳволни соғломлаштириш, атроф-муҳитни муҳофаза қилиш иқтисодий, ижтимоий-сиёсий ва бошқа омилларга боғлиқ. Пластмассаларни қайта ишлашда атроф-муҳитни ифлослантирувчи жиҳатларга қуйидагилар киради: ҳарорат ва механик куч таъсирида полимерлар деструкцияга учраб ҳар хил газлар ажралиб чиқиши; полимер композиция таркибига кирувчи пластификаторлар, эритувчилар, чокланиш кимёвий реакциялар ҳарорат туфайли учувчан модда ҳосил бўлиши. Пластмассалардан буюм олишда (брак, листники ва бошқалар ҳисобига)

каттиқ чиқиндилар ҳосил бўлади. Термопластларни майдалаб (плёнка, лист, буюмлар) махсус ускуналарда гранулятор ёрдамида гранулга айлантириб тоза материал билан қўшиб қайтадан буюм олиш учун қайтадан ишлатиш мумкин, ammo терморреактив каттиқ чиқиндиларни қайта ишлаш анча кийинроқ. Бўларни ҳаво тозалигига таъсири бор. Полиэтилен плёнкаларни қайта ишлаш агломерациялаш орқали ҳам қайтадан фойдаланса бўлади. Полимерлардан композиция тайёрлашда кукун ҳолда ҳар хил тўлдирувчилар қўшилади (сажа, карбонат кальций ва бошқалар), бўлар чангланиб одамнинг ишлаётган муҳитига салбий таъсир кўрсатади. Пластмассаларни қайта ишлаш одатда юқори ҳароратда олиб борилади, қуритиш учун юқори частотали электр токи, инфрақизил нурловчилар (излучитель) қўлланилади. Бундан ҳимоя қилиш зарур шартлар қаторига киради. Билиб қуйиш керакки, пластмасса чиқиндиларини ёқиш мутлақо мумкин эмас, чунки ҳосил бўладиган газ захарлидир. Ерга кўмиш ҳам ярамайди, чунки пластмасса чиримайди, сувга ҳам ташлаб бўлмайди, чунки улар сувдан енгил, сув устида нефть сингари сузиб юради. Ишлаб чиқаришдаги атроф-муҳит муҳофазаси — бу муҳим санитария гигиена характеристикадир; меҳнат шароити ишчининг ҳолига, ишчанлигига ва унинг меҳнат унумдорлигига катта таъсир кўрсатади. Демак, ишчининг ҳаёт фаолияти хавфсизлигини таъминлаш катта аҳамиятга эгадир. Атроф-муҳитни қуйидаги кўрсаткичлар билан характерлаш мумкин: иш жойидаги ҳаво ҳарорати билан (оптималь кўрсаткич 20-25 °С ни ташкил этади); нисбий намлик (40- 60%); ҳавонинг ҳаракат тезлигига (0, 2-0, 4м/с); барометрик босим (нормал 101,3кПа); ҳамда иситаётган асбобларни иссиқлик нурланиши. Ишчининг ҳаёт фаолияти метеорологик шароитларга ҳам боғлиқдир. Масалан, ишчининг терморегуляцияси (одам танасидаги ҳароратнинг доим бир хил бўлиб туришига хизмат қиладиган физиологик жараёнлар) кўрсаткичи муҳим ўринни эгаллайди. Терморегуляция туфайли одам организмидан ортикча иссиқликни чиқариб юборади (масалан, одам дам олаётганда бу кўрсаткич 300 кДж/соат ни ташкил қилса, у оғир иш билан банд бўлганда 1700 кДж/соатни ташкил қилади). Ишчининг иш шароитига салбий таъсир қилувчилардан иш зонасидаги ҳавода захарли газларнинг тўпланишидир. Бунинг чегаравий руҳсат этилган концентрацияси ПДК кўрсаткичи орқали назорат қилинади. Пластмассаларни қайта ишлаш цехларида ишчи зонасида ҳаводаги чангни чегараланиш концентрацияси ПДКдан ошмаслиги керак. Барча зарарли моддалар хавфлилигига қараб 4 та синфга бўлинади: 1-ҳаддан ташқари хавфли; 2-юқори хавфли; 3-ўртача хавфли; 4-кам хавфли. Ҳамма моддалар ичида кўпроқ фенол ва формальдегид иш шароитига ўз салбий таъсирини кўрсатади. Иш зонасида ишчининг шовқин, вибрация ва бошқа иш унумдорлигига ва ишчи соғлигига салбий таъсир қилувчи факторларни олдини олиш керак. Ҳаво бўшлиғининг ифлосланиши ҳам республикада экологик хавфсизликка солинаётган тахтидир. Мутахассисларнинг маълумотига қараганда, ҳар йили республиканинг атмосфера хавосига 4 миллион тоннага яқин зарарли моддалар қўшилмоқда шуларнинг ярми углерод оксидига тўғри келади, 15 % фоизини углерод чиқиндилари, 14 %

фоизини олтингугурт кули оксидли, 9 % фоизини азот оксиди, 8 % фоизини каттик моддалар ташкил этади ва 4 % фоизга якин ўзига хос ўткир захарли моддаларга тўғри келади. Атмосферада углерод йиқиндининг кўпайиб бориши натижасида ўзига хос кенг кўламдаги иссиқхона эффекти вужудга келади. Оқибатда ер хавосининг ўртача харорати ортиб кетади. Бу экологик муаммоларнинг олдини олиш учун чиқиндисиз ишлаб чиқаришни йўлга қўйиш, чиқиндиларни қайта ишлаш ёки зарарсизлантириш ишлаб чиқариш корхоналарида тозалаш мосламаларидан кенг фойдаланиш, атмосфера хавосига чиқаётган газ чанглари қайта ишлаш, ушлаб қолиш уларни зарарсизлантириш муҳим аҳамиятга эга. Шуларни ҳисобга олиб, ҳозирги кунда Ўзбекистонда қурилаётган ишлаб чиқариш корхоналарида шу масалалар муҳим ҳисобланади. Бирон бир модданинг чегаравий мумкин бўлган миқдори деганда модданинг инсон иш қобилияти, саломатлиги ва кайфиятига салбий таъсир кўрсатмайдиган концентрацияси тушунилади. Атмосферага чиқаётган турли захарли моддаларнинг захарлилик даражси уларнинг 1 м³ ҳаводаги миллиграмм миқдорини аниқлаш йўли билан белгиланади (мг/м³). Атмосфера хавосини чангдан тозалашнинг қуйидаги усуллари мавжуд. 1. Гравитацион усул. 2. Қуруқ инерцион ва марказдан қочма куч асосида тозалаш. 3. Қўйиш усули. 4. Филтрлаш усули. 5. Электростатик усул. 6. Товуш ва ультратовуш ёрдамида коагуллаш. Атмосфера хавосини захарли газлардан абсорбцион, адсорбцион, каталитик ва термик усуллар билан тозалаш мумкин. Оқова сувларни тозалаш усуллари қуйидагиларга бўлинади. 1. Механик тозалаш усуллари: филтрлаш, тиндириш. 2. Физик-кимёвий усуллар: коагуляция, флокуляция, флотация ва х.к. 3. Кимёвий усул: а) Регенератив усул: адсорбция, хайдаш ректификация. б) Деструктив усул: оксидлаш, термооксидлаш. 4. Биокимёвий усул: кислородли аэробли ва кислородсиз муҳитда анаэробли.

Бир қаватли бино қурилишини атроф-муҳитга таъсирини ҳисоблаш

Бўёқ ишлари. Қурилиш жараёнида жами 30 кг мойли бўёқ ишлатилсин. Бунда атмосфера хавосига ташкил этилмаган ҳолатда эритувчилар буғи ва бўёқ аэрозоли ташланади:

Эритувчи буғининг ноорганик миқдори қуйидаги формула орқали аниқланади.

$$M = Q \cdot V / 1000$$

бу ерда: Q - ишлатиладиган бўёқ миқдори ,т

V - бўёқни ишлатилиши жараёнида ажралиб чиқадиган эритувчи буғи миқдори

$$M_{\text{эрит.буғи}} = 0,03 \cdot 225 / 1000 = 0,0068 \text{ т / йил ёки}$$

$$0,0068 \cdot 1000 \text{ кг} \cdot 1000 \text{ гр} / 3600 \text{ сек} \cdot 480 \text{ соат} = 0,004 \text{ г / сек}$$

$$T = 60 \cdot 8 = 480 \text{ соат}$$

$$M_{\text{эбўёқ аэрозоли}} = 0,03 \cdot 25 / 1000 = 0,00075 \text{ т / йил ёки}$$

$$0,00075 \cdot 1000 \text{кг} \cdot 1000 \text{ гр} / 3600 \text{ сек} \cdot 480 \text{ соат} = 0,00043 \text{ г} / \text{сек}$$

$$T = 60 \cdot 8 = 480 \text{ соат}$$

Буёқ ишларида ажралиб чиқадиган эритувчи буғининг атмосфера хавосидаги концентрацияси ҳисобланди.

$\Delta T \approx 0$ Н - 2 м, D - 0,5 м ва W_0 - 2,6 м/сек инobatга олиб V_1 ни аниқлаймиз,

$$V_1 = \frac{\pi D^2}{4} W_0 = 3,14 \cdot 0,5^2 \cdot 2,6 / 4 = 0,510$$

$$v_m^0 = 1,3 \frac{W_0 D}{H} = 1,3 \frac{2,6 \cdot 0,5}{2} = 0,845$$

$\Delta T \approx 0$ ва $0,5 \leq v'_v < 2$ бўлганлиги учун мавжуд ҳисоблаш формуласига кўра

$$n = 0,532(v'_v)^2 - 2,13 v'_v + 3,13$$

$$n = 0,532 \cdot 0,845^2 - 2,13 \cdot 0,845 + 3,13 = 1,71$$

$\Delta T \approx 0$; $v'_v \geq 0,5$ бўлганлиги учун концентрацияни ҳисоблаймиз:

$$C_M = \frac{A \cdot M \cdot F \cdot n \cdot \eta}{H^{4/3}} K$$

Тегишли катталикларни келтирамиз:

$$A=200; \quad M=0,0068; \quad F=1; \quad n=1,71; \quad \eta=1; \quad H=2$$

$$K = \frac{D}{8V_1} = \frac{1}{7,1\sqrt{w_0 V_1}} = \frac{1}{7,1 \cdot \sqrt{2,6 \cdot 0,51}} = 0,1235$$

$$C_M = \frac{A \cdot M \cdot F \cdot n \cdot \eta}{H^{4/3}} K = \frac{200 \cdot 0,0068 \cdot 1 \cdot 1,71 \cdot 1}{\sqrt[3]{2^4}} 0,1235 = 0,114 \text{ мг} / \text{м}^3$$

$0,5 \leq v'_v < 2$ бўлганлиги учун $d = 11,4 \cdot v'_v$ ёки бундан
 $d = 11,4 \cdot 0,845 = 9,633$

$$X_m = \frac{5-F}{4} dH = \frac{5-1}{4} 9,633 \cdot 2 = 19,3 \text{ м}$$

$$ПДК_{\text{факт}} = \frac{C_M}{ПДК_{MP}} = \frac{0,114}{0,3} = 0,38 \text{ ПДК}$$

Юкоридагилардан келиб чиққан ҳолда зарарли моддани аҳоли яшаш пункти чегарасидаги концентрациясини аниқлаймиз:

$$c = s_1 \cdot c_M$$

$$X / X_m = 150 / 19 = 7,89$$

ОНД - 86 га кўра $1 < X / X_m \leq 8$ бўлганлиги учун 2.23(б) формулани

кўллаймиз
$$s_1 = \frac{1,3}{0,13(X / X_m)^2 + 1} = \frac{1,3}{0,13 \cdot 7,89^2 + 1} = 0,143$$

$$c = s_1 \cdot c_M = 0,143 \cdot 0,114 = 0,016$$

$$ПДК_{факт} = \frac{C}{ПДК_{MP}} = \frac{0,016}{0,3} = 0,053 \text{ ПДК}$$

Юқоридагилар асосида ноорганик чанг миқдори аҳоли яшаш пункти чегарасида 0,053 ПДК ташкил этади деган хулосага келиш мумкин

Бўёқ аэрозоли атмосфера хавосидаги концентрацияни ҳисоблаймиз.

$\Delta T \approx 0$ Н - 2 м, D - 0,5 м ва W_0 - 2,6 м/сек инобатга олиб V_1 ни аниқлаймиз

$$V_1 = \frac{\pi D^2}{4} W_0 = 3,14 \cdot 0,5^2 \cdot 2,6 / 4 = 0,510$$

$$v'_m = 1,3 \frac{W_0 D}{H} = 1,3 \frac{2,6 \cdot 0,5}{2} = 0,845$$

$\Delta T \approx 0$ ва $0,5 \leq v'_v < 2$ бўлганлиги учун ОНД - 86 нинг 2,8 (б) формуласига кўра

$$n = 0,532(v'_v)^2 - 2,13 v'_v + 3,13$$

$$n = 0,532 \cdot 0,845^2 - 2,13 \cdot 0,845 + 3,13 = 1,71$$

$\Delta T \approx 0$; $v'_v \geq 0,5$ бўлганлиги учун концентрацияни ОНД-86 нинг 2.9 формуласи бўйича ҳисобни амалга оширамиз

A=200 ; M= 0,0008 ; F= 1; n = 1.71; $\eta = 1$; H = 2

$$K = \frac{D}{8V_1} = \frac{1}{7,1\sqrt{w_0 V_1}} = \frac{1}{7,1 \cdot \sqrt{2,6 \cdot 0,5}} = 0,1235$$

$$C_M = \frac{A \cdot M \cdot F \cdot n \cdot \eta}{H^{4/3}} K = \frac{200 \cdot 0,0008 \cdot 1 \cdot 1,71 \cdot 1}{\sqrt[3]{2^4}} 0,1235 = 0,0134 \text{ мг/ м}^3$$

$0,5 \leq v'_v < 2$ бўлганлиги учун $d = 11,4 \cdot v'_v$ ёки бундан
 $d = 11,4 \cdot 0,845 = 9,633$

$$X_m = \frac{5-F}{4} dH = \frac{5-1}{4} 9,633 \cdot 2 = 19,3 \text{ м}$$

$$ПДК_{факт} = \frac{C_M}{ПДК_{MP}} = \frac{0,0134}{0,5} = 0,0268 \text{ ПДК}$$

Юқоридагилардан келиб чиққан ҳолда зарарли моддани аҳоли яшаш пункти чегарасидаги концентрациясини аниқлаймиз

ОНД - 86 нинг 2.22 формуласига кўра:

$$c = s_1 \cdot c_M$$

$$X / X_m = 150 / 19 = 7,89$$

ОНД - 86 га кўра $1 < X / X_m \leq 8$ бўлганлиги учун 2.23(б) формулани

куллаймиз

$$s_1 = \frac{1,3}{0,13(X / X_m)^2 + 1} = \frac{1,3}{0,13 \cdot 7,89^2 + 1} = 0,143$$

$$c = s_1 \cdot c_M = 0,143 \cdot 0,0314 = 0,0045$$

$$ПДК_{факт} = \frac{C}{ПДК_{MP}} = \frac{0,0045}{0,5} = 0,009 \text{ ПДК}$$

Юқоридагилар асосида ноорганик чанг миқдори аҳоли яшаш пункти чегарасида 0,009 ПДК ташкил этади деган хулосага келиш мумкин

Пластмасса конструкциялари самарадорлигини баҳолаш

Бино ва иншоотларни тиклашда заводларда тайёрланувчи йиғма конструкцияларни имтиёзли равишда қўллаш тавсия этилади. Улар ўлчамлари типлаштирилган турларининг кам сонли монтаж элементларидан тузилиши, ташиш ва ўрнатилишда қулай бўлиши керак. Йиғма конструкциялар технологиябоп бўлиши, тайёрлашдаги меҳнат сарфи катта бўлмаслиги керак.

Конструкцияларни ҳисоблаш ва лойиҳалашда уларнинг ишлаш, тайёрланиш, ташиш ва монтаж қилиш шароитлари эътиборга олинishi керак. Шунингдек, уларнинг узоққа чидамлиги, пишиқлиги ва мукамаллигини таъминлаш чоралари кўрилиши лозим.

Замонавий индустриаль тўсиқ конструкциялар – плита ва панелларни тайёрлашда пластмассалар билан бир қаторда юпка пўлат листлар, алюминий қотишмаларидан тайёрланган материаллар, асбестцемент варақлар кабиларнинг қўлланилиши яхши самара беради. Иситгич қатлами сифатида енгил иссиқлик сақлагич материаллар ишлатилади.

Доимий юкларга конструкциядан фойдаланишнинг бутун даври муддатида таъсир этувчи юклар ва таъсирлар киради (хусусий оғирлик, стационар ускуна – жиҳозлар оғирлиги, шунингдек, пневматик конструкциялар қобиқлари ичидаги ҳавонинг ички босими).

Вақтинчалик юклар узоқ ва қисқа муддат давомида таъсир этувчи юкларга бўлинади.

Узоқ муддатли вақтинчалик юкларга конструкцияга таъсирининг ҳисобий даври бир неча суткадан бир неча ойгачани ташкил этувчи юклар киради (қор қатламининг оғирлиги, ташқи ҳаво ҳароратининг ойлик ўзгаришлари ва шу кабилар, пневматик конструкциялар учун шунингдек, шамол юки).

Қисқа муддатли вақтинчалик юкларга конструкцияга таъсирининг ҳисобий даври бир неча суткани ташкил этувчи юклар киради (шамол юки, ташқи ҳаво ҳароратининг суткалик ўзгаришлари, қуёш радиациясининг иссиқлик таъсири, одамларнинг оғирлиги, монтаж ва таъмирлаш ишлари даврида - материал ва асбоб-анжомлар оғирлиги ва шу кабилар).

Меъёрий ва ҳисобий юкларнинг, шунингдек, уларнинг йиғиндиларининг қийматларини ҚМҚ 2.01.07-96 га асосан қабул қилинади.

Пластмасса конструкцияларнинг доимий ва узоқ муддатли вақтинчалик ёки доимий, қисқа ва узоқ муддатли вақтинчалик юклар ва таъсирлардан

ташқил топувчи йиғиндиларга ҳисоби материалларнинг узоқ муддатли ҳисобий қаршилиги, эластиклик ва силжиш модуллари бўйича (\mathbf{R} , \mathbf{E} ва \mathbf{G}) бажарилади. Фақат қисқа муддатли юклар ва таъсирлардан ташқил топувчи йиғиндиларга ҳисоби эса юқорида кўрсатилган кўрсаткичларнинг қисқа муддатли қийматлари бўйича (\mathbf{R}^k , \mathbf{E}^k , \mathbf{G}^k) бажарилади.

Пластмасса конструкцияларнинг солиштирма деформативлиги (R/E нисбати) катта бўлгани учун, уларни лойиҳалашда ташқи таъсирлардан энг кичик деформациялар юзага келадиган статик схемалар танлаш тавсия этилади (туташ тўсинлар, равоқлар, гумбазлар, қобиқлар ва ш.к). Бундан ташқари, пластмасса элементларнинг қалинлиги кичик бўлгани учун, кесимларининг шакллари ва ўлчамлари шундай танланиши керакки, бунда уларнинг инерция моментининг юзасига нисбати (J/F) максималъ қийматларга эришиши лозим (кутисимон, новсимон ва ш.к).

Конструкциялар элементлари ва бирикмаларидаги зўриқишлар, материаллар эластиклик чегарасида ишлайди деб олиниб, қурилиш механикасининг умумий қоидалари бўйича аниқланади, зарур ҳолларда бирикмаларнинг мойиллиги ҳисобга олинади.

Статик ҳисобларда доимий юклар конструкциялар материалларининг зичлиги бўйича, вақтинчалик юклар эса амалдаги меъёрий ҳужжатлар бўйича аниқланади.

Юкларнинг дастлабки ҳисобида ораёпма ва ёпмаларнинг юк кўтарувчи конструкцияларининг хусусий оғирлиги қуйидаги формула бўйича аниқланади:

$$g_{x.o}^n = \frac{g^n + P^n}{\frac{1000}{K_{x.o}} - \ell}$$

$g_{x.o}^n$ - юк кўтарувчи конструкциянинг хусусий оғирлиги (N/m^2 ёки N/m ларда ўлчанади);

g^n ва P^n - доимий ва вақтинчалик меъёрий юклар (ҳисобланаётган конструкциянинг хусусий оғирлиги ҳисобга олинмаган ҳолда);

ℓ - конструкциянинг оралиғи, м;

$K_{x.o}$ - конструкциянинг хусусий оғирлик коэффиенти, конструкциянинг тури ва унга таъсир этаётган юкларнинг қийматига кўра маълумотнома жадвалларидан қабул қилинади.

Юқоридаги формулага юкларнинг ҳисобий қийматлари қўйилиб, конструкция хусусий оғирлигининг ҳисобий қиймати аниқланади.

Конструкциялардаги зўриқишлар вақтинчалик юк бутун оралик бўйича ёки унинг бир қисмида қўйилган ҳолатлар учун аниқланади.

Устки белбоғининг қиялиги 30° дан кичик бўлган фермалар ва $\frac{f}{\ell} \leq \frac{1}{7}$ нисбат ўринли бўлган равоқлар учун шамол юки ҳисобга олинмаслиги мумкин.

Чордоқсиз ёпмалар фермаларида хусусий оғирлигидан ҳосил бўлувчи юклар устки белбоғ тугунларига қўйилади. Осма ораёпмали биноларда

хусусий оғирлигидан ҳосил бўлувчи юклар устки в остки белбоғ тугунларига тенг тақсимланади.

Пластмасса қурилиш материаллари иқтисодиётини ҳисоблаш методикаси, вариантларни солиштириш масаласида ҳар бир тур элементлари бўйича вариантларни алоҳида - алоҳида таққослашни талаб қилади.

Таққослашни таъминлаш учун ҳар бир вариантларни бир хил бирлик тизимига келтириб олинади. Масалан, каркас ва том ёпмаларини вариантлар бўйича баҳолашда иншоотнинг 1 м^2 юзасига тушаётган кўрсаткичларини аниқлашни тавсия этилади. Бино ва иншоотларнинг алоҳида конструкцияларини ва конструктив ечимларни баҳолаш учун техник-иқтисодий кўрсаткичлар тизимига киради:

1. лойиҳадаги нархи, сўм;
1. лойиҳа бўйича таннархи, сўм;
1. келтирилган ҳаражатлар, сўм;
1. конструкцияларнинг массаси, кг;

Лойиҳадаги асосий материаллар сарфи:

1. пластмасса, кг ;
1. асбестцемент, м^3 .

Лойиҳадаги асосий материалларнинг чиқинди чиқишини ҳисобга олган ҳолдаги сарфи:

1. синтетик смола ва пластмассалар, кг;
1. тайёрлаш меҳнат сарфи, *одам/соат* ;
2. тиклаш ёки кўтариш меҳнат сарфи, *одам/соат* ;
3. тиклаш муддати, *кунлар*.

Кўрсаткич сифатида энг кам келтирилган сарф ҳаражатни олинади. Энг кам сарф-ҳаражатли вариантни иқтисодий томондан энг яхши вариант деб олинади.

Пластмасса конструкциялари самарадорлигини баҳолаш

Бино ва иншоотларни тиклашда заводларда тайёрланувчи йиғма конструкцияларни имтиёзли равишда қўллаш тавсия этилади. Улар ўлчамлари типлаштирилган турларининг кам сонли монтаж элементларидан тузилиши, ташиш ва ўрнатилишда қулай бўлиши керак. Йиғма конструкциялар технологиябоп бўлиши, тайёрлашдаги меҳнат сарфи катта бўлмаслиги керак.

Конструкцияларни ҳисоблаш ва лойиҳалашда уларнинг ишлаш, тайёрланиш, ташиш ва монтаж қилиш шароитлари эътиборга олиниши керак. Шунингдек, уларнинг узоққа чидамлилиги, пишиқлиги ва мукамаллигини таъминлаш чоралари кўрилиши лозим.

Замонавий индустриаль тўсиқ конструкциялар – плита ва панелларни тайёрлашда пластмассалар билан бир қаторда юпқа пўлат листлар, алюминий қотишмаларидан тайёрланган материаллар, асбестцемент варақлар кабиларнинг қўлланилиши яхши самара беради. Иситгич қатлами сифатида энгил иссиқлик сақлагич материаллар ишлатилади.

Доимий юкларга конструкциядан фойдаланишнинг бутун даври муддатида таъсир этувчи юклар ва таъсирлар киради (хусусий оғирлик, стационар ускуна – жиҳозлар оғирлиги, шунингдек, пневматик конструкциялар қобиклари ичидаги ҳавонинг ички босими).

Вақтинчалик юклар узок ва қисқа муддат давомида таъсир этувчи юкларга бўлинади.

Узок муддатли вақтинчалик юкларга конструкцияга таъсирининг ҳисобий даври бир неча суткадан бир неча ойгачани ташкил этувчи юклар киради (қор қатламининг оғирлиги, ташқи ҳаво ҳароратининг ойлик ўзгаришлари ва шу кабилар, пневматик конструкциялар учун шунингдек, шамол юки).

Қисқа муддатли вақтинчалик юкларга конструкцияга таъсирининг ҳисобий даври бир неча суткани ташкил этувчи юклар киради (шамол юки, ташқи ҳаво ҳароратининг суткалик ўзгаришлари, куёш радиациясининг иссиқлик таъсири, одамларнинг оғирлиги, монтаж ва таъмирлаш ишлари даврида - материал ва асбоб-анжомлар оғирлиги ва шу кабилар).

Меъёрий ва ҳисобий юкларнинг, шунингдек, уларнинг йиғиндиларининг қийматларини ҚМҚ 2.01.07-96 га асосан қабул қилинади.

Пластмасса конструкцияларнинг доимий ва узок муддатли вақтинчалик ёки доимий, қисқа ва узок муддатли вақтинчалик юклар ва таъсирлардан ташкил топувчи йиғиндиларга ҳисоби материалларнинг узок муддатли ҳисобий қаршилиги, эластиклик ва силжиш модуллари бўйича (**R**, **E** ва **G**) бажарилади. Фақат қисқа муддатли юклар ва таъсирлардан ташкил топувчи йиғиндиларга ҳисоби эса юқорида кўрсатилган кўрсаткичларнинг қисқа муддатли қийматлари бўйича (**R^k**, **E^k**, **G^k**) бажарилади.

Пластмасса конструкцияларнинг солиштира деформативлиги (**R/E** нисбати) катта бўлгани учун, уларни лойиҳалашда ташқи таъсирлардан энг кичик деформациялар юзага келадиган статик схемалар танлаш тавсия этилади (туташ тўсинлар, равоқлар, гумбазлар, қобиклар ва ш.к). Бундан ташқари, пластмасса элементларнинг қалинлиги кичик бўлгани учун, кесимларининг шакллари ва ўлчамлари шундай танланиши керакки, бунда уларнинг инерция моментининг юзасига нисбати (**J/F**) максималъ қийматларга эришиши лозим (кутисимон, новсимон ва ш.к).

Конструкциялар элементлари ва бирикмаларидаги зўриқишлар, материаллар эластиклик чегарасида ишлайди деб олиниб, қурилиш

механикасининг умумий қоидалари бўйича аниқланади, зарур ҳолларда бирикмаларнинг мойиллиги ҳисобга олинади.

Статик ҳисобларда доимий юклар конструкциялар материалларининг зичлиги бўйича, вақтинчалик юклар эса амалдаги меъёрий ҳужжатлар бўйича аниқланади.

Юкларнинг дастлабки ҳисобида ораёпма ва ёпмаларнинг юк кўтарувчи конструкцияларининг хусусий оғирлиги қуйидаги формула бўйича аниқланади:

$$g_{x.o}^n = \frac{g^n + P^n}{\frac{1000}{K_{x.o}} - \ell},$$

$g_{x.o}^n$ - юк кўтарувчи конструкциянинг хусусий оғирлиги (Н/м² ёки Н/м ларда ўлчанади);

g^n ва P^n - доимий ва вақтинчалик меъёрий юклар (ҳисобланаётган конструкциянинг хусусий оғирлиги ҳисобга олинмаган ҳолда);

ℓ - конструкциянинг оралиғи, м;

$K_{x.o}$ - конструкциянинг хусусий оғирлик коэффиценти, конструкциянинг тури ва унга таъсир этаётган юкларнинг қийматига кўра маълумотнома жадвалларидан қабул қилинади.

Юқоридаги формулага юкларнинг ҳисобий қийматлари қўйилиб, конструкция хусусий оғирлигининг ҳисобий қиймати аниқланади.

Конструкциялардаги зўриқишлар вақтинчалик юк бутун оралик бўйича ёки унинг бир қисмида қўйилган ҳолатлар учун аниқланади.

Устки белбоғининг қиялиги 30⁰ дан кичик бўлган фермалар ва $\frac{f}{\ell} \leq \frac{1}{7}$ нисбат ўринли бўлган равоқлар учун шамол юки ҳисобга олинмаслиги мумкин.

Чордоқсиз ёпмалар фермаларида хусусий оғирлигидан ҳосил бўлувчи юклар устки белбоғ тугунларига қўйилади. Осма ораёпмали биноларда хусусий оғирлигидан ҳосил бўлувчи юклар устки в остки белбоғ тугунларига тенг тақсимланади.

Пластмасса қурилиш материаллари иқтисодиётини ҳисоблаш методикаси, вариантларни солиштириш масаласида ҳар бир тур элементлари бўйича вариантларни алоҳида - алоҳида таққослашни талаб қилади.

Таққослашни таъминлаш учун ҳар бир вариантларни бир хил бирлик тизимига келтириб олинади. Масалан, каркас ва том ёпмаларини вариантлар бўйича баҳолашда иншоотнинг 1 м² юзасига тушаётган кўрсаткичларини аниқлашни тавсия этилади. Бино ва иншоотларнинг алоҳида конструкцияларини ва конструктив ечимларни баҳолаш учун техник-иқтисодий кўрсаткичлар тизимига киради:

4. лойиҳадаги нархи, сўм;
5. лойиҳа бўйича таннархи, сўм;
6. келтирилган ҳаражатлар, сўм;

7. конструкцияларнинг массаси, кг;

Лойиҳадаги асосий материаллар сарфи:

8. пластмасса, кг ;

9. асбестцемент, м³.

Лойиҳадаги асосий материалларнинг чиқинди чиқишини ҳисобга олган ҳолдаги сарфи:

10. синтетик смола ва пластмассалар, кг;

11. тайёрлаш меҳнат сарфи, одам/соат ;

12. тиклаш ёки кўтариш меҳнат сарфи, одам/соат ;

13. тиклаш муддати, кунлар.

Кўрсаткич сифатида энг кам келтирилган сарф харажатни олинади. Энг кам сарф-харажатли вариантни иқтисодий томондан энг яхши вариант деб олинади.

Хулоса, таклиф ва тавсиялар

1. Конструкцияларда қўлланиладиган пластмасса материаллари қуйидагилардир: узлуксиз бир-бири билан ўзаро кесишувчи ойнатолали, ёруғлик ўтказмайдиган полимер терморреактив смолали юқори мустаҳкамли стеклопластик; органик ойна - ёруғ ўтказди ва термопластик полимер смоладан ташкил топган; винипласт-термопластик полимер смоладан ташкил топган ва у ёруғлик ўтказувчи ёки ўтказмайдиган бўлиши мумкин ва у кимёвий агрессив муҳитга чидамлилиги билан ҳам ажралиб туради; пенопласт - термопластик, ёки термоактив смола деворли, қаттиқ ҳаво пуфакчалардан ёки зарарсиз газдан ташкил топган ва улар чегаравий кичик хусусий оғирлиги билан, мустаҳкамлиги ва бикрлиги билан фарқ қилади.
2. Сунъий ҳаво ўтказмайдиган газламалар - полимер толали газламалар, уларнинг усти синтетик резина ёки эластик полимер смола билан қопланган бўлади.
3. Конструкциявий пластмассалар юпқа ва кичик қалинликда бўлади. Уларнинг қалинлиги миллиметрларда ўлчанади ва асосан текис, тўлқинсимон ҳамда ўрамли қилиб тайёрланади. Фақат, пенопластларгина плита шаклида, сантиметрларда ўлчанадиган қалинликда ва стеклопластика турли профили ва труба кўринишларида ишлаб чиқарилади.

4. Қўлланиладиган пластмассалар конструкциявий қурилиш материали сифатида муҳим афзалликларига эгадир. Бу материаллар енгил бўлиб, уларнинг зичлиги ёғоч зичлигига нисбатан икки баробар юқоридир. Лекин пенопластни зичлиги жуда кичкина ва у кўпинча 50 кг/м^3 дан ошмайди. Пластмассаларга ихтиёрий шакл бериш мумкин, улар чиримайди, кимёвий агрессив муҳитга чидамли ҳисобланади.
5. Мавжуд пластмассалар қурилиш материали сифатида маълум камчиликларга ҳам эга. Улар ёнувчан ҳисобланади ва юқори бўлмаган оловбардошлик чегарасига эга, уларнинг қаттиқлиги юқори эмас, бундан фақатгина юқори мустаҳкамликка эга бўлган стеклопластика мустаснодир. Ёғочга нисбатан қаттиқлиги кам, атмосфера таъсирида эскиради, рангини ўзгартиради, яъни физик-механик хоссалари ўзгаради ва яна пластмассалар ҳозирча қиммат ва танқисдир.
6. Эгилувчан пневматик конструкциялар ҳаво ўтказмайдиган газлама, ёки плёнкадан ташкил топган ёпиқ қуббалардир. Улар ҳаво таянчли, ҳавоқаркасли ва ҳавовантли турларга бўлинади.
7. Кимёвий полимерлар - пластмассаларнинг асоси ҳисобланади. Улар юқори молекуляр бирикмалар ҳисобланади ва бир хил структурадаги элементар жуда кўп звенолардан ташкил топган. Бу звенолар бир-бири билан ковалент боғловчилар билан узун занжирга боғланган бикр ва пластик фазовий занжирни ҳосил қилади. Полимер - грекча сўз бўлиб, поли - кўп, мер - қисм деган маънони беради. Мономер сўзи эса, моно- битта, мер - қисм, яъни битта қисм деган маънони беради. Полимерлар икки йўл билан олинади: полимеризация ва поликонденсация. Полимеризация - бу бир нечта мономер молекулаларни бирикиб битта макромолекула ҳосил қилишидир. Бунда жараён маълум ҳарорат ва босимда боради ва ҳеч қандай паст молекуляр моддалар ажралиб чиқмайди.
8. Поликонденсация - турли хилдаги мономер молекулаларни бирикиши натижасида юқори молекуляр моддани ҳосил бўлишидир. Бунда паст молекуляр моддалар ажралиб чиқади, масалан сув, спирт ва бошқалар.
9. Боғловчи-смолянинг турига қараб пластмассаларни икки турга бўлинади: терморектив ва термопластик. Полимеризация йўли билан олинган полимерлар - термопластли материаллардир. Термопластлар- поливинилхлорид, полиэтилин, полистирол, полиуретан, полиамид, акрилли ва бошқа термопластик смолалар, яъни қиздирилганда юмшайдиган ва пластик ҳолатга кирадиган, совутилганда яна қотадиган материаллардир. Терморектив пластмассалар - фенолформальдегидли, полиэфирли, эпоксидли, карбамидли ва бошқа терморектив смолалар асосида олинандиган пластмассалардир.

10. Боғловчи модда барча пластмассаларда - смолалардир. Конструкция ва материаллар учун асосан полиэфирли, фенолформальдегидли, эпоксидли, мочевино ва меламиноформалдегидли ва кремний органик смолалар ишлатилади.
11. Пластмассаларда тўлдирувчи - боғловчининг сарфини камайтиради ва бунинг натижасида таннарх камаяди. Тўлдирувчилар - узлуксиз ва узлукли ойнатоласи, ойнагазлама, асбест толаси, ёғоч толаси, киринди , тальк.
12. Қўлланиладиган пластификатор - пластмассаларнинг мўртлигини камайтиради, эгилувчанлигини оширади ва яна совуқбардошлигини оширади. Пластификаторлар - трибутилфосфат, дибутилфталат, трикрезилфосфат. Стабилизаторлар - пластмассаларнинг физик - механик хусусиятларини сақлаш имкониятини оширади.
13. Қўшимча сифатида қўшиладиган антистатик-полимерларни диэлектрик хусусиятларини оширади (*курум, графит, металл кукунлари*).
14. Пластмассаларнинг айрим турлари Ўзбекистон шароитидаги иқлимга жуда мос келмайди ва уларни эксплуатация муддатлари оз бўлиши мумкин (масалан, том қисмига ёпиладиган полимер плёнка типидagi ёпмалар), сабаби, Ўзбекистон худуди куруқ-иссиқ иқлим шароитидадир.
15. Пластмассалар узлуксиз қуёш таъсирида рангини ва физик-механик хоссаларини ўзгартиради ва мўрт бўлиб қолади, кам юкларда ҳам синиши кузатилади, лекин чиримайди, аммо жуда хавфли ёнувчанлиги мавжуд.
16. Шунинг учун пластмассаларни қуёш таъсири кам тушадиган қурилиш жойларида ва иссиқлик чиқарадиган фойдаланиш электр ва газ элементларидан масофада қўлланилишига тавсия этилади.

Фойдаланилган адабиётлар

1. Ш.М.Мирзиёев «Буюк келажакимизни мард ва олижаноб ҳалқимиз билан бирга қурамиз» Т.: Ўзбекистон, 2017 й.
2. Ш.М.Мирзиёев «Танқидий таҳлил, қатъий тартиб интизом ва шахсий жавобгарлик – ҳар бир раҳбар фаолиятининг кундалик қонидаси бўлиши керак» Т.: Ўзбекистон, 2017 й.
3. Ш.М.Мирзиёев «Эркин ва фаровон, демократик Ўзбекистон давлатини биргаликда барпо этамиз» Т.: Ўзбекистон, 2017 й.
4. Ш.М.Мирзиёев «Қонун устиворлиги ва инсон манфаатларини таъминлаш- юрт тараққиёти ва ҳалқ фаровонлигининг гарови» Т.: Ўзбекистон, 2017 й.
5. Каримов И. А. Баркамол авлод-Ўзбекистон тараққиётининг пойдевори Т.:Ўзбекистон, 1997.-99 б.

6. “Шахарсозлик фаолияти объектларини қурилишида лойиҳалаш учун архитектура режалаштириш топшириқларини тузиш ва расмийлаштириш бўйича кўрсатма” “Давархитектқурилиш” кўмитасининг 02.06.2007 йилдаги 63-сон буйруғи билан тасдиқланган
7. «2011 — 2015 йилларда инфратузилмани, транспорт ва коммуникация қурилишини ривожлантиришни жадаллаштириш тўғрисида» Ўзбекистон Республикаси Президентининг 2010 йил 21 декабрдаги ПҚ-1446-сон қарори
8. «Шахарсозлик фаолиятини амалга ошириш ҳамда қишлоқ хўжалигига оид бўлмаган бошқа эҳтиёжлар учун ер участкалари бериш тартибини такомиллаштириш чора-тадбирлари тўғрисида» Ўзбекистон Республикаси Вазирлар Маҳкамасининг 2011 йил 25 майдаги 146-сон қарори
9. «Қишлоқ жойларда уй-жой қурилишини молиялаштиришнинг ресурс базасини янада кенгайтириш чора-тадбирлари тўғрисида» Ўзбекистон Республикаси Вазирлар Маҳкамасининг 2011 йил 25 майдаги 151-сон қарори
10. «Олий малакали илмий ва илмий-педагогик кадрлар тайёрлаш тизимини янада такомиллаштириш чора-тадбирлари тўғрисида» Ўзбекистон Республикаси Президентининг 2010 йил 2 ноябрдаги ПҚ-1426-сон қарори
11. «Қишлоқ жойларда уй-жойларни лойиҳалаштиришни такомиллаштириш ва қурилишни яхшилаш борасидаги қўшимча чора-тадбирлар тўғрисида» Ўзбекистон Республикаси Президентининг 2010 йил 8 сентябрдаги ПҚ–1403-сон қарори
12. **«Қишлоқ жойларда намунавий лойиҳалар асосида «Қишлоқ қурилиш инвест» инжиниринг компанияси иштирокида уй-жойлар қуришни ташкил этиш чора-тадбирлари тўғрисида»** Ўзбекистон Республикаси Вазирлар Маҳкамасининг 2009 йил 26 октябрдаги 280-сон қарори
13. «Мехнат муҳофазаси бўйича ишларни ташкил этиш тўғрисидаги намунавий низомга ўзгартириш ва қўшимчалар киритиш ҳақида» Ўзбекистон Республикаси меҳнат ва аҳолини ижтимоий муҳофаза қилиш вазирининг 2010 йил 6 августдаги 154-Б-сонли буйруғи. (*Ўзбекистон Республикаси Адлия вазирлиги томонидан 2010 йил 23 августда рўйхатдан ўтказилди, рўйхат рақами 273-2*)
14. **«Деворбоп материаллар, оҳак, гипс ишлаб чиқариш ходимлари учун меҳнатни муҳофаза қилиш қоидаларини тасдиқлаш ҳақида»** Ўзбекистон Республикаси меҳнат ва аҳолини ижтимоий муҳофаза қилиш вазирининг 2009 йил 9 октябрдаги 62-Б-сонли буйруғи. (*Ўзбекистон Республикаси Адлия вазирлиги томонидан 2009 йил 16 ноябрда рўйхатдан ўтказилди, рўйхат рақами 2043*)
15. «Мехнат муҳофазаси бўйича ишларни ташкил этиш тўғрисидаги намунавий низомга ўзгартириш ва қўшимчалар киритиш ҳақида» Ўзбекистон Республикаси меҳнат ва аҳолини ижтимоий муҳофаза қилиш вазирининг 2010 йил 6 августдаги 154-Б-сонли буйруғи. (*Ўзбекистон Республикаси Адлия вазирлиги томонидан 2010 йил 23 августда рўйхатдан ўтказилди, рўйхат рақами 273-2*).
16. **Бойтемиров Ф.А.** Конструкции из дерева и пластмасс : учебник для студ. учреждений высш. проф. образования / Ф. А. Бойтемиров. —М. : Издательский центр «Академия», 2013. — 288 с.
17. Тўйчиев Н.Ж. Фуқаро ва саноат бинолари конструкциялари /ўқув қўлланма/. Т.: Ворис, 2006й.
18. Юсупов Р.А. Архитектуравий конструкциялар. Ўқув қўлланма. Т. 2004й.

19. Асомов Р.Ж. Турар жой бинолари типологияси. / ўқув қўлланма /. Тошкент 2000 й.
20. Тешабоев Р.Д. Турар-жой биноларини конструктив қисмлари / ўқув қўлланма /. Т.: Ўқитувчи, 1996 й.
21. Орловский Б.Я. Архитектура гражданских и промышленных зданий. М.: Стройиздат, 1991.
22. Матъязов С. Архитектура. Ўқув қўлланма. Самарқанд -2003
23. Матъязов С. Майда ўлчамли элементлардан кам қаватли турар-жой ва жамоат биноларини лойиҳалаш бўйича курс ишини бажариш услубий кўрсатмалари Самарқанд -2003
24. Рахмонов Б., Сидиков М. Бинолар зилзилабардошлиги. Ўқув қўлланма. Т.: Фан ва технология, 2007.-225 б.
25. Добромислов А.Н. Оценка надежности зданий и сооружений по внешним признакам Справочное пособие. М.: Издательство АСВ, 2004.-72 с.
26. Хобилов Б.А. Иншоотлар динамикаси ва зилзилабардошлиги. Олий ўқув юртлари учун ўқув қўлланма. Т.Ўқитувчи. 1998.-150 б.
27. Раззаков С. Ёғоч ва пластмасса конструкциялари. Т.: Академия нашриёти. 2005.-160 б.
28. Холмирзаев А., Раззаков С. Бетон ва темирбетон махсулотларини ишлаб чиқариш Т.: Уқитувчи 2007 йил
29. Землянский А.А. Обследование и испытание зданий и сооружений. Учебное пособие. М.: Издательство АСВ, 2004.-240 с., с илл.
30. Касьянов В.Ф. Реконструкция жилой застройки городов. Учебное пособие М.: Издательство АСВ, 2005.-224 с.
31. Хобилов Б.А. Иншоотлар динамикаси ва зилзилабардошлиги. Олий ўқув юртлари учун ўқув қўлланма -Т.Уқитувчи. 1988 й. -150б.
32. Шоумаров Н., Хобилов Б. Зилзилабардош иморатлар.-Т.Мехнат 1989й.-168б.
33. Акрамов Х.А., Қўчқаров Р.А., Мухитдинов А.Б. Қўп қаватли саноат биноларини зилзилавий ҳудудларда лойиҳалаш асослари. Ўқув қўлланма Т.: 2002 й.
34. Бондаренко В.И. Зилзила бўладиган районларда юк кўтарувчи деворлари ғишт ёки тошдан терилган биноларни лойиҳалаш. Т.:1992 й.
35. Рўзиев Қ.И. ва бошқалар. Курилиш конструкциялари. Ўқув қўлланма. Т.: Ўзбекистон. 2006.-218 б.
36. Байков В.Н., Сигалов Э.Е. «Железобетонные конструкции» Общий курс. Учебник для строительных вузов. М.Стройиздат, 1991-167с.
37. Днепровский С.И. и др. «Расход материалов на отдельные виды общестроительных и специальных работ» К.Будивелник.1998 г.
38. Азимов Х. Курилишда мехнат хавфсизлиги Тошкент, 1997й.
39. Отахонов М. Курилишда мехнат муҳофазаси ва хавфсизлик техникаси.-Тошкент, Мехнат, 1991 й.
40. Ўзбекистон Республикасининг мехнат кодекси. «Адолат» Тошкент 1996 йил.
41. Ўзбекистон Республикасининг мехнатни муҳофаза қилиш тўғрисидаги қонуни. Тошкент 1993 йил.
42. Природоохранные нормы и правила проектирование: Справочник / Сост.: Ю.Л.Максименко, В.А.Глухарев.-М.:Стройиздат, 1990.-527 с.

43. Р. Х. Халилова. Методические указания к выполнению практических занятий по вопросам охраны атмосферного воздуха на предприятиях дорожного хозяйства. Ташкент, 1989. (3-5 стр.).
44. Природоохранные нормы и правила проектирования: Справочник (Сост.: Ю. Л. Максименко, В. А. Глухарев. — М.: Стройиздат, 1990. - 527 с. (430-448 стр.).
45. Беспаянтов Г. П., Кротов Ю. А. Предельно допустимые концентрации химических веществ в окружающей среде. Справочник. - Л.: Химия, 1985. - 528 с., ил. (8-20 бет.)
46. А. Тухтаев. “Экология” Тошкент, “Укитувчи” 1998 йил. 5-21 бетлар.
47. Х.Т.Турсунов. “Экология асослари ва табиатни муҳофаза қилиш” Тошкент, “Саодат РИА”, 1997 йил, 4-10 бетлар.
48. Сборник методик по расчету выбросов в атмосферу загрязняющих веществ, Госкомгидромет.- 1986.
49. ҚМҚ 1.01.04-98. «Меъморчилик-қурилиш атамалари» Тошкент, 1998
50. ҚМҚ 2.01.01-94. «Лойиҳалаш учун иқлимий ва физикавий-геологик маълумотлар»
51. ҚМҚ 2.01.03-98. «Зилзилавий ҳудудларда қурилиш» Тошкент, 1998
52. ҚМҚ 2.01.07-97. «Юқлар ва таъсирлар». Т:1997
53. ҚМҚ 2.03.01-96. «Бетон ва темирбетон конструкциялари» Тошкент, 1996
54. ҚМҚ 2.03.07-98. «Тош ва арматош конструкциялар» Тошкент, 1998
55. ҚМҚ 2.04.02-97. Сув таъминоти. Ташқи тармоқлар ва иншоотлар. Тошкент, 1997
56. ҚМҚ 2.04.03-97. «Сувоқава. Ташқи тармоқлар ва иншоотлар» Тошкент, 1999
57. ҚМҚ 2.09.04-98. «Корхоналарнинг маъмурий ва маиший бинолари» Тошкент, 1998
58. ҚМҚ 2.07.01-94. Градостроительство. Планировка и застройка городских и сельских поселений
59. ҚМҚ 2.08.02-97. Жамоат бинолари ва иншоотлари. Тошкент 1997 й.
60. ҚМҚ 2.01.08-96. “Шовқиндан ҳимоя” Т. 1997.
61. ШНҚ 2.07.01-03. «Шахарсозлик. Шаҳар ва қишлоқ манзилгоҳларини режалаштириш ва қуриш» Тошкент, 2003 йил.
62. Интернет маълумотлари. www.Ziyonet.uz; www.forumhouse.ru; govindam.ru
bti.uznet.net; tasi.uzsci.net; farpi.uz; obmash.ru