

ЎЗБЕКИСТОН РЕСПУБЛИКАСИ ОЛИЙ ВА ЎРТА МАХСУС ТАЪЛИМ ВАЗИРЛИГИ  
НАМАНГАН МУХАНДИСЛИК ПЕДАГОГИКА ИНСТИТУТИ

Кўлёзма ҳуқуқида  
УДК 629.113.С-32.

САРКАРОВА ЗАРИФА ХАМИДОВНА

**ТРАНСПОРТ ВОСИТАЛАРИНИ ТУЗИЛИШИ ВА НАЗАРИЯСИ ФАНИНИ  
ИНТЕРФАОЛ УСУЛДА ЎҚИТИШ МЕТОДИКАСИНИ ИШЛАБ ЧИҚИШ**

5А 140901- КАСБ ТАЪЛИМИ (Транспорт воситаларини ишлатиш ва таъмирлаш)  
мутахасислиги бўйича магистр даражасини олиш учун

МАГИСТРЛИК ДИССЕРТАЦИЯСИ

Касб таълими (ТВИТ)

кафедраси мудири :

\_\_\_\_\_ доц. А.Полвонов

« \_\_\_\_ » \_\_\_\_\_ 2010 йил

Илмий раҳбар:

\_\_\_\_\_ т.ф.н. А.Нормирзаев

« \_\_\_\_ » \_\_\_\_\_ 2010 йил

Наманган-2010 йил

## **МУНДАРИЖА**

<b>КИРИШ</b> .....	3
<b>I БОБ. КАСБ ТАЪЛИМИ ЙЎНАЛИШЛАРИДА ПЕДАГОГИКА ВА ПСИХОЛОГИЯНИНГ МАҚСАД ВА ВАЗИФАЛАРИ.</b>	
1.1. Тайёрлов йўналишини тавсифи, фаннинг мақсад ва вазифалари...	9
1.2. Ўқув жараёнини ташкил этиш .....	11
1.3. Олий таълимда ўқитишнинг замонавий усуллари .....	18
<b>II БОБ. ЎҚУВ ЖАРАЁНИНИ ЯНГИ ПЕДАГОГИК ТЕХНОЛОГИЯЛАР АСОСИДА ТАШКИЛ ЭТИШ</b>	
2.1. Ўқитиш методларини оптимал вариантини танлаш.....	32
2.2. Ўқитиш методларини ўзаро қиёслаш.....	37
2.3. Ўқитишнинг интерфаол методлари.....	47
<b>III. БОБ ПЕДАГОГИК ҚИСМ</b>	
3.1 Тавсия этилаётган дарс ишланмаси.....	63
3.2 Транспорт воситалари тузилиши ва назарияси фанининг “Автомобилнинг тормозланиш хусусияти” мавзусини интерфаол усулда ўқитиш усулидан фойдаланиш.....	68
3.3 <b>Жаҳон молиявий инқирозининг Ўзбекистон иқтисодиётига таъсири ҳамда унинг оқибатларини олдини олиш ва юмшатишга асос бўлган омиллар</b> .....	72
Учинчи боб бўйича хулосалар.....	74
<b>УМУМИЙ ХУЛОСАЛАР</b> .....	76
<b>ФОЙДАЛАНИЛГАН АДАБИЁТЛАР</b> .....	73
<b>ИЛОВЛАР</b> .....	

## **КИРИШ**

Ўзбекистон республикаси мустақилликка эришгандан кейин барча соҳаларда тараққиёт босқичига кирди. Айниқса, Ўрта махсус, касб-хунар таълим муассасалари ва

таълим-тарбия ишларининг мазмуни, ўқитиш шакли ҳамда ўқитиш методлари кескин ўзгарди. «Кадрлар тайёрлаш миллий дастури» да кўрсатиб ўтилганидек, ўқув тарбия жараёнининг сифатини жаҳон стандартлари даражасига кўтариш, узлуксиз таълим тизимини такомиллаштириш, юксак маънавий, ахлоқий, маданий ва касбий талабларга жавоб берувчи юқори малакали кадрлар тайёрлаш тизимини такомиллаштириш кўзда тутилган. Ўзбекистон республикаси «Кадрлар тайёрлаш миллий дастури» ва «Таълим тўғрисида»ги қонуннинг қабул қилиниши, уларда мамлакатимиз таълим тизимини ислоҳ қилишнинг асослари, тамойиллари ва босқичларини белгилаб берганлигини алоҳида таъкидлаш лозим. Миллий мустақиллик ғоялари сингдирилган бу тарихий ҳужжатлар муваффақиятли амалга оширилмоқда. Бунинг натижасида ривожланган мамлакатлар таълим тизимини ўрганишга ҳам кенг йўл очилди. Ўз навбатида хорижий мутахассислар мамлакатимиз таълим тизимида рўй бераётган ислоҳотларни ўрганиб уларга ижобий баҳо бермоқдалар. Бу каби алоқалар ўз навбатида мамлакатимиз таълим тизимида ривожланган мамлакатлардаги илғор педагогик технологияларни ўз миллий кадриятларимиз ва халқ педагогикаси ғоялари нуқтаи назаридан таҳлил қилиб, ўқув жараёнига жорий этишни ҳам тақозо қилмоқда. Зеро, бу каби амалий ишлар мамлакатимиз таълим тизимини жаҳон таълим стандартлари билан интеграциялашувининг асосий белгиларидан бири бўлиб ҳисобланади. Шунинг учун ҳам Ўзбекистон Республикаси Кадрлар тайёрлаш миллий дастурининг иккинчи босқичида «Ўқув тарбиявий жараёни илғор педагогик технологиялар билан таъминлаш» алоҳида кўрсатиб ўтилган. Ҳозирги замонавий босқичда педагогик долзарб вазифаларга фан, техника, илғор технологиялар ютуқларидан фойдаланиш асосида шахсни тарбиялаш, ўқитиш ва ривожлантириш мақсадлари, мазмуни, методлари, воситалари ва ташкилий шакллари илмий таъминлаш киради. Кадрлар тайёрлаш соҳасидаги давлат сиёсати узлуксиз таълим тизими орқали ҳар томонлама ривожланган шахс- фуқаронинг ташкил топишини кўзда тутди. У ушбу таълим тизимида ва кадрлар тайёрлашда таълим хизматларининг истеъмолчиси, буюртмачиси сифатида ва худди шундай ишлаб чиқарувчи сифатида иштирок этади.

Ўзбекистон Республикаси Кадрлар тайёрлаш миллий дастурини (1997 й.) амалга оширишнинг иккинчи босқичида «Ўқув-тарбиявий жараёни илғор педагогик технологиялар билан таъминлашнинг муҳимлиги» алоҳида қайд қилинган. Шунинг учун ҳам мамлакатимиз ўқув юртларида педагогик технологияга қизиқиш ортиб унга турлича қарашлар, ва бу тушунчани ўзига хос талқин қилишлар, шунингдек, педагогик технологияни ўқув жараёнига жорий этишга ҳам турлича ёндашувлар содир бўлмоқда. Ушбу йўналиш бўйича ўтган асрнинг 60-йилларида АҚШда (Б. Блум, Д. Кратвол, Н.

Гронланд, Ж. Керрол) яратилган ва жаҳондаги 30 га яқин мамлакатлар таълим тизимида муваффақиятли қўлланиб келинаётган педагогик технологиянинг моҳияти, унинг назарий асослари, ўзига хос хусусиятлари ҳамда бу технологиянинг мамлакатимиз таълим тизимига жорий этишнинг аҳамияти каттадир. Зеро, ўқитишга технологик ёндашувнинг ўзбек халқ педагогикаси ғоялари билан уйғунлаштириб ўқув жараёнига тадбиқ этиш, кадрлар тайёрлаш сифатини жаҳон таълим стандартларига мувофиқлаштиришда алоҳида ўрин тутиши муқаррардир.

**Бизга маълумки, Ўзбекистон ҳукумати, шахсан мухтарам Президентимиз Ислон Абдуғаниевич Каримов Республикамиз мустақилликка эришган дастлабки кунларданок, айниқса, сўнгги йилларда маънавий ва маърифат масалаларига, таълим тизимини такомиллаштириб, уни жаҳон андозаларига мувофиқлаштириш бўйича ибратли ишларни амалга оширмоқдалар.**

Ўзбекистон Республикаси Олий мажлиси IX сессиясида (1997 йил 29 август) «Кадрлар тайёрлаш миллий дастури» ва «Таълим тўғрисида»ги қонуннинг қабул қилиниши фикримизнинг яққол далилидир. Бу муҳим ҳужжатлар истиқболий характерга эга бўлиб, уларнинг мамлакатимиз таълим тизимини такомиллаштиришда қандай аҳамиятга эга эканлиги ҳаммамизга маълум. Ўтган давр ичида таълимни ислоҳ қилиш бўйича амалга оширилган ишлар, уларнинг бажарилиши бўйича дастлабки ютуқлар эканлигини таъкидлаб ўтиш лозим.

2008 йилда бошланган ва бугунги кунда кўплаб тобора кенгайиб ва чуқурлашиб бораётган жаҳон молиявий иқтисодий инқирозига баҳо берар экан, кўпгина халқаро экспорт ва бу таъсислар бу прогнозларида жавобларидан кўра кўпроқ саволларга дуч келишмоқда. Президентимиз “Жаҳон молиявий иқтисодий инқирози ва Ўзбекистон шароитида уни бартараф қилишнинг йўллари ва чоралари” асарида энг муҳим устивор вазифалардан бири сифатида мамлакатимизда модернизация қилиш ва аҳолини бандлигининг оширишнинг муҳим омили сифатида ишлаб чиқариш ва ижтимоий инфра тузилмасини янада ривожлантириш кўзда тутилган. Бунга асосий сабаблардан бири сифатида ишлаб чиқариш инфратузилмасини авваламбор автомобил ва темир йўлларнинг ривожланган тизими уларнинг самарали фаолиятини ишлаб чиқаришдан умумий харажатларини камайтиришнинг муҳим шarti ва омилidir. [1]

Таълим мазмунини ислоҳ қилиб, уни жаҳон таълим стандартларига мувофиқлаштиришда илғор педагогик технологияларни жорий этишга алоҳида эътибор берилган. Хусусан, Кадрлар тайёрлаш миллий дастурида «Ўқув жараёнини илғор педагогик технологиялар билан таъминлаш» зарурлиги ҳам алоҳида кўрсатиб ўтилган.

Шуни таъкидлаш лозимки, Олий ва ўрта махсус таълим вазирлиги томонидан барча ўқув юртларда илғор педагогик технологияларни жорий этиш бўйича аниқ мақсад сари самарали ишлар амалга оширилмоқда. Жумладан, 1997 йил апрел-июн ойларида ўтказилган Республика илмий-амалий семинарлар дастурида педагогик технологияни ўқув жараёнига жорий этиш масаласи ўз аксини топган. Ўша йили август ойида «Муаммолар» институтида «Илғор педагогик технологиялар» бўйича жадаллаштирилган малака ошириш курси ташкил қилиниб, унда профессор Б.Л.Фарберман қизиқарли маърузалар ўқиди. У таъкидлаганидек: **«Кўп босқичли таълим тизими, янги стандарт ва ўқув дастурлари жорий этилаётган ҳозирги даврда ўқитишни эскича услуб билан олиб боришга йўл қўймаслик керак».**

Юқоридагилардан келиб чиқиб касб ҳунар коллежларида малакали кадрлар тайёрлаш бўйича илмий тадқиқот ишлари олиб борилганлигини, адабиётлар ва илмий рисоаларда чоп этилишига ҳамда республика миқёсида ўтказилаётган илмий-амалий анжуманлардан муҳокама қилинишига қарамасдан бу муҳим ишда кўпгина илмий-амалий муаммолар мавжуддир. Булардан келиб чиқиб шуни айтиш лозимки, касб ҳунар коллежларида «Автомобил электр жиҳозлари фанини ўқитиш методикасини ишлаб чиқиш» шу куннинг долзарб муаммоларидан бири эканлигини кўрсатади.

**Тадқиқот мақсади.** «Транспорт воситаларини тузилиши ва назарияси» фанини ўқитиш методикасини замонавий педагогик технологияларнинг қўллаш билан такомиллаштириш.

**Тадқиқот объекти.** Олий таълимда ва касб-ҳунар коллежларида касбий фанларни ўқитиш бўйича таълим жараёни (шу жумладан «Транспорт воситаларини тузилиши ва назарияси» фани).

**Тадқиқот предмети.** «Транспорт воситаларини тузилиши ва назарияси» фанининг таркиби, унинг ўқитишни шакли ва методлари.

**Тадқиқотнинг илмий фарази.** Талабларини билимини сифати ва самарадорлиги ошади, агарда:

- замон талабларига мувофиқ ҳолда касб ҳунар коллежларида касбий фанларни ўқитишни ҳозирги ҳолати таҳлил қилинса;
- ўқитишни анъанавий методлари таҳлил қилиниб, янги педагогик технологиялар билан қиёсий баҳоланса;
- ўқувчиларни билим, кўникма ва малакаларини шакллантириш мақсадида ўқитишни интерфаол методлари жорий қилинса;

- ўқувчиларни реал ишлаб чиқаришга яқинлаштириш мақсадида ўқитишда тадбиркорлик ўйинларидан кенг фойдаланилса.

**Тадқиқотнинг методологик асослари.** Ўзбекистон республикасининг «Таълим тўғрисида» ги қонуни ва «Кадрлар тайёрлаш миллий дастури»; Вазирлар Маҳкамасининг ўрта махсус, касб-хунар таълими тизимини такомиллаштиришга оид қарорлари ва Ўзбекистон Республикасининг ижтимоий-иқтисодий ривожланишида таълимнинг устувор йўналиши эканлиги ҳақидаги ғоялар, “ТВИТ” ва «Автотранспортни ишлатиш ва таъмирлаш» тайёрлов йўналиши бўйича тармоқ давлат стандартлари ва ўқув дастурлари, мазкур муаммога оид етук мутахассис олимлар томонидан илгари сурилган назариялар ва қарашлар.

**Тадқиқотни илмий янгилиги.** Ўқув жараёнини, анъанавий ўқитишга ёндошувни афзаллик ва камчиликларини назарий ва амалий таҳлил қилинганлиги; касбий фанларни ўқитишга қўйилган талаблар аниқланганлиги; ўқув жараёнини ташкил этиш шакли ва методлари таҳлил қилинганлиги; «Транспорт воситаларини тузилиши ва назарияси» фанини ўқитишда интефаол методлардан фойдаланганлиги; тадбиркорлик ўйинидан фойдаланиб «Транспорт воситаларини тузилиши ва назарияси» фанидан амалий машғулот ўтказиш методикасини яратилганлиги.

**Тадқиқот натижаларини амалий аҳамияти.** «Транспорт воситаларини тузилиши ва назарияси» фанини ўқитишни такомиллаштириш бўйича ишлаб чиқилган тавсияларни ўқув жараёнига тавсия этилиши, бу фанни ўқитиш самарадорлигини оширади, ўқувчиларни билим, кўникма ва малакаларини шакллантиришга хизмат қилади. Диссертацияда ишлаб чиқилган ўқитиш методлари Наманган шаҳар транспорт ва алоқа коллежларида ўқув жараёнига тадбиқ этилди (далолатномалар илова қилинади).

**Натижаларнинг эълон қилинганлиги.** Диссертациянинг асосий мазмуни институт магистрларининг илмий-амалий конференциялари материалларида ўз аксини топган (2009 ва 2010 йиллар).

**Диссертациянинг тузилиши ва ҳажми.** Диссертация кириш, учта боб, хулосалар, фойдаланилган адабиётлар руйхати ва ва интернет материалларидан иборат бўлиб 80 саҳифани ташкил этади.

## **I БОБ. КАСБ ТАЪЛИМИ ЙЎНАЛИШЛАРИДА ПЕДАГОГИКА ВА ПСИХОЛОГИЯНИНГ МАҚСАД ВА ВАЗИФАЛАРИ.**

Педагогик технологиянинг туб моҳияти, ўқитишнинг анъанавий оғзаки баён қилиш усулидан воз кечиб, талабаларни кўпроқ мустақил таълим олишга ундашдан иборат. Бунда ўқитувчи талабалар билиш фаолиятининг бошқарувчиси, маслаҳатчи, якуний натижага йўлловчи шахс вазифасини бажаради.

Педагогик технологиянинг самарадорлиги шундан иборатки, унда турли ўқитувчилар муайян фан (мутахассислик бўйича) бир хил (деярли бир хил) якуний натижага эришиш имкониятига эга бўладилар. Бу эса барча ўқув юртларига ягона Давлат таълим стандарти талабларига жавоб берадиган мутахассислар тайёрлаш вазифаси юклатилган ҳозирги даврда биз, Ўзбекистонлик педагоглар учун ниҳоятда муҳимдир.

Жаҳон педагогикаси фани узок вақт давомида илмий-техник тараққиёт таъсирида - психология, кибернетика ва бошқарув назариялари ҳамда бошқа фанлар эришган ютуқларни умумлаштирган ҳолда, инсон ресурсларини самарали ривожлантириш ва фаол инновацион жараёнларни бошидан кечириш даврида бўлиб келди. Бу - фан, педагогик илмий назариялар ва бой амалий тажрибаларни ўзида мужассамлантирган ҳолда, ўтган асрнинг ярмигача бўлган даврда бирорта буюк педагог, бошқалар ҳам улардек юқори натижаларга эришадиган, яъни такрорланувчан педагогик циклни ярата олмадилар. Бизнингча, бунинг сабаби, яратилган илғор услублар, уларнинг муаллифлари шахсига кўп жиҳатдан боғлиқ бўлган. Шунинг учун ҳам, уларнинг издошлари муаллифлардек юқори даражадаги машғулотлар ўтказишга муваффақ бўлмаганлар. Чунки, психология фани тасдиқлаганидек, ҳар бир шахс такрорланмасдир. Шунга қарамасдан, собиқ иттифок

педагогик амалиётида илғор тажрибаларни оммалаштириш бўйича оммавий ахборот воситалари орқали кўп уринишлар бўлиб ўтди. Мавжуд ўқув жараёнини такрорланувчан хусусиятга эга эмаслиги, ўз даврида А.С.Макаренко томонидан танқид қилинганлигини биз юқорида келтирган эдик.

Ишлаб чиқаришда натижаси кафолатланган, лекин ижрочилар шахсига боғлиқ бўлмаган жуда кўп технологик жараёнлар яратилган. Саноатдаги буюмнинг ишчи чизмаси ва йиғиладиган бирикмалар чизмаси технологик жараённинг асосини ташкил қилади. Уларнинг талабларини аниқ бажариш натижасида буюмларни ўзаро алмашувчанлигини, технологик жараён операциялари эса такрорланувчанлиги, яъни такрорланувчан технологик циклни ташкил қилиши таъминланади. Шунинг учун ҳам Ўзбекистонда, Жанубий Корея ва Туркиядагидек, улардаги билан бир хил сифат кўрсаткичларига эга бўлган енгил автомобиллар ва кичик автобуслар ишлаб чиқарилмоқда.

Такрорланувчан педагогик жараённи яратиш, ишлаб чиқаришдагига нисбатан анчагина мураккаб жараён бўлиб ҳисобланади. Ўқув (ўқув-тарбиявий) масалаларни турли туманлиги, таълим мазмуни ва ўқув материалнинг турлича эканлиги, билимларнинг ўзлаштирилишини талабаларнинг индивидуал хусусиятларига боғлиқлиги ва бошқа омиллар бунга тўсқинлик қилади. Ўқув жараёнини такомиллаштириш мақсадида яратилган барча услуб, шакл ва моделлар фақат ўз эгаси қўлидагина юқори самара беради.

Унинг моҳияти ўқув мақсадининг аниқлиги ва унга эришиш учун талабанинг қатъий белгиланган кетма-кетлик бўйича, ҳар бир ўқув бўлагини (модулини) ўзлаштириб, мустақил фаолият кўрсатишидан иборат бўлади. Илмий тадқиқот натижаларини кўрсатишича, фақат узлуксиз маъруза ўқилганда, талабалар материални атига 5 фоизини ўзлаштирадилар, бир-бирини ўқитиш ва мустақил ўрганишда эса бу кўрсаткич 90 фоизни ташкил қилар экан (Халқ таълими. 1999. №4 - 9 бет.).

Шундай қилиб, педагогик технологиясининг предмети ўқув жараёни ва профессионал тайёргарлик тизимини лойиҳалашдан иборат. Тизимли ёндашиш ўқитиш тизимининг барча асосий томонларини - мақсадни аниқлаш ва ўқув жараёнини лойиҳалашдан тортиб, то янги ўқитиш тизимининг самарадорлигини текшириш, уни синовдан ўтказиш ва оммалаштиришгача бўлган жараённи ўз ичига олади. У ўз ҳаракат тартибларини такрорланувчанлиги ва уларни тўла ўқув жараёнига тадбиқ этиш ғояси, оқибат натижада, бу жараённи «жонли ўқитувчига» боғлиқ бўлмай қолишига олиб келади. Ҳақиқатан ҳам, агар ўқув жараёни тўла такрорланувчан, алоҳида кўриниш (эпизод)ларга бўлинса, ўқитувчининг вазифаси олдиндан тузилган (ўзи тузган бўлиши шарт эмас)

материал билан ўқишни ташкил этишда ташкилотчи ва маслаҳатчи ролини ижро этишдан иборат бўлиб қолади.

Ўқитишга технологик ёндашиш мантиғида икки хил ғоя ётади: 1) ўқув жараёнини тўла-тўқис ўргатувчи машиналарга ўтказиб, унда асосий рол ўйнайдиган ўқитувчини тўла озод қилиш ёки, 2) унинг фаолиятини ташкил этиш ва маслаҳат бериш функциялари билан чегаралаш. Бу ҳолда ўқитувчи жуда юқори малакага эга бўлиши ҳам шарт эмас. Ўқитувчини «идеал ЭХМ» билан бутунлай алмаштириш ғоясини педагогик технология тарафдорлари турлича қабул қилганлари ҳолда, иккинчи ғоя кўпчилик томонидан маъқулланди ва унга амал қилинмоқда. Шунинг учун ҳам, ўқитиш мазмуни ва жараёни бўйича мутахассислар гуруҳи томонидан ишончли бўлган ўқитиш тизимларини режалаш, яратиш ва уларни қўллашга тайёрланган шароитда, ҳатто «ўртача» ўқитувчи ҳам юқори натижаларга эришиши мумкин. Бу ерда ўқитувчи намунавий (фирменный) дидактик лойиҳани амалга оширувчи ижрочи сифатида қаралиб, унинг шахси ва малакаси муҳим рол ўйнамайди.

Бундай умумий тасвирлашда технологик ёндашишнинг ўзига хос белгилари сезилмаётганга ўхшайди. Ҳақиқатда ҳам умумий мақсад ва мазмун ҳар доим аниқланади, ҳар қандай таълим жараёнининг мақсади белгиланади ўқитиш натижаси ҳар доим ҳам баҳоланади. Лекин бу схемадан ҳам анъанавий ўқитишга хос бўлмаган белгини - ўқув мақсадларининг аниқлаштирилиши, ўқув жараёнига ва мақсадларига, унинг натижасига қараб тузатишлар киритиш ва изчил қайтувчан алоқанинг мавжуд эканлигини кўриш мумкин. АҚШда яратилган педагогик технологияни барча ривожланган мамлакатлар қабул қилди ва у халқаро миқёсда нуфузли ташкилотлардан ҳисобланган ЮНЕСКО томонидан маъқулланди. 1996 йилда ЮНЕСКО раҳбарлигида Иерусалим (Исроил) университетиде педагогик технологияга бағишланган халқаро конференция бўлиб ўтди. Бунда АҚШ, Англия, Германия каби ривожланган мамлакатлар билан бирга, Коста-Рика, Филлипин Республикаси, Туркия ва Мальта вакиллари ҳам педагогик технологияни жорий қилиб юқори натижаларга эришаётганларини маълум қилдилар.

## **1.2. Ўқув жараёнини ташкил этиш**

Ўқитиш жараёни ўқитишнинг шакл ва методларини ташкил қилиш кўпқиррали ягона тизим рамкасида амалга оширилади.

Ўқитишнинг шакл ва методлари йиғиндиси ўқув жараёнининг объектив қонуниятлари билан белгинадиган ягона дидактик комплексни ташкил этади. Ўқитишнинг шакл ва методлари таснифи ўзаро боғланган ва ўзаро шартланган икки фаолоиятга таянади: Ўқув жараёнини бошқариш ва ташкил этиш бўйича ўқитувчиларнинг фаолияти.

Ўқувчиларнинг ўқув ва билиш фаолияти. Ўқув жараёни шаклларига маъруза, амалий машғулотлар, лаборатория машғулотлари, ўқув анжуманлари, маслахатлари, экскурсия, экспедиция, ўқув ишлаб чиқариш амалиёти, курс ва диплом ишлари, ўқувчиларнинг мустақил таҳсили.

Маъруза-бу илмий масалани тўғри, мантиқий изчилликда ва аниқ изоҳлаб бериш.

С.И.Архангельскаянинг таъкидлашича, маъруза ўқитувчини шахсининг барча бойлиги: онги, ҳиссиёти, иродаси, туйғуси, эътиқоди орқали ўқувчилар ички дунёси билан мулоқотда бўлишининг энг самарали, жонли шаклидир. Бунда ўқитишнинг йўналтирув, ахборот бериш, методологик ва тарбиялов функцияларини рўёбга чиқаришга ёрдам беради. Лекциянинг йўналтирувчи функциясида ўқувчиларнинг диққати ўқув материалининг асосий қоидалари, уни ўзлаштириш методларига жалб қилинади. Маърузанинг ахборот бериш функцияси ўқитувчи томонидан асосий илмий фактлар, қоидалар хулосаларнинг моҳиятини очиш чоғида амалга оширилади. Ўқитишнинг методологик функциясини қўллаш тадқиқот методларини қиёслаш, илмий изланишнинг тамойиллари ва ёндашувларини аниқлашга ёрдам беради. Ўқитишнинг тарбиялов функцияси маъруза жараёнида ўқув материалига ҳиссий баҳо бериш муносабатларини уйғотиш, қизиқишларини ўстириш, мантиқий фикрлаш ва исботлашни ойдинлаштириш йўли билан амалга оширилади. Таҳлиллар шуни кўрсатадики, маърузада ҳал қилинадиган асосий вазифалар қуйидагилардан иборат: илмий билимларнинг муайян миқдори баён қилинади; ўқувчиларга фан ва тадқиқотларнинг методологияси таништирилади; ўқув фаолияти ва ўқув машғулотларининг барча турлари орасидаги методик алоқалар кўрсатилади.

Маърузанинг дидактик мақсади, ўқитиш жараёнидаги ўрин, ахборотларни баён қилиш методларига кўра ўзига хос хусусиятларга эга бўлади. Дидактик мақсадига кўра кириш, тематик ва умумий-якуний маърузалар фарқланади.

Кириш маърузада курснинг илм-фан тизимидаги ўрни, ушбу материални амалиётда қўллаш имкониятлари, курс мазмунини ўрганиш методлари очиб берилади.

Бунда маърузанинг муҳим хусусияти шундаки, унда ўқитувчи асосий масаланинг у ёки бу томонларигагина тўхталади, бу масалалар кейинчалик албатта деталма-детал ёритиб берилади.

Тематик маърузалар айниқса, кенг тарқалган. Бундай маърузалар у ёки бу мавзуга бағишланган бўлиб, унда фактлар, уларнинг таҳлиллари, хулосалар мазмуни баён қилинади ва аниқ илмий қоидалари исботланади. Умумий- якуний маъруза аввал ўрганилган материалларни қайтадан умумлаштиришга қаратилган бўлади. Унинг мазмуни

аввал баён қилинган мазмунга ўхшамайди, балки ўқувчилар томонидан ўзлаштирилган ахборотларни юксак абстракция босқичида тизимга туширилади. Бундай маърузалар ўқувчилар билимининг чуқурлашишида ва ўқув фани методологиясини яхши тасаввур қилишда алоҳида аҳамиятга молик бўлади.

Ахборотларнинг баён қилинишига кўра маърузалар догматик, ахборот ва намойиш қилиш ҳамда муаммоли маърузалардан иборат бўлади, лекин шуни таъкидлаш жоизки, ҳар бир маърузанинг ўзига хос хусусиятларини қайд қилинган ҳолда, улардаги умумий жиҳатларни ҳам фарқлаш лозим, чунки маъруза ўқиш ва уни лойиҳалаш жараёнида уларнинг амалга оширмасдан бўлмайди, улар қуйидагилар:

- илмийлик;
- қулайлик;
- касбий йўналтирилганлик;
- оқибатли алоқани амалга ошириш.

Ўқитиш тизимида маъруза билан биргаликда амалий машғулоти тури ҳам кирадик, улар: таълимий, тарбиявий ҳамда назарияни амалиёт билан боғлаш функцияларини бажаради.

«Амалий машғулоти» термини педагогикага оид адабиётларда ҳам кенг, ҳам тор маънода изоҳланади. «Амалий машғулоти» термини кенг маънода машқ, семинар (уларнинг барча турлари) ва лаборатория машғулотларини умумлаштиради. Амалий машғулотларнинг маърузадан фарқланганидан асосий меъёрларидан бири ўқув жараёнида қатнашчиларининг биргаликдаги ҳаракатларида ўзига хос характер билан намоён бўлишидир. Улар вазифаларга кўра ҳам фарқлананади. Агар маърузада илмий билимлар асоси баён қилинадиган бўлса, амалий машғулотларда билимлар чуқурлаштирилади, кенгайтирилади ва деталлаштирилади.

Энг муҳими, амалий машғулотлар ўқувчилар билимини синашга ҳам хизмат қилади. Амалий машғулоти шакллардан бири лаборатория машғулоти дир.

Лаборатория машғулоти. Лаборатория машғулотларининг асосий тавсифи шундаки, унда ўқувчилар мустақил равишда вазифа бажарадилар ёки эксперимент ўтказадилар. Илмий-техник тараққиёт шароитида лаборатория ишлари ўқувчига назарий билимларни қўллаш механизмининг чуқур ва кўргазмали ўрганиш имконини беради. Лаборатория машғулоти ўқувчида тадқиқот ўтказиш кўникмаларининг шакллантиради, фан ва техникага ижодий ёндашишни таъминлайди, экспериментнинг умумий методикасининг эгаллашга имкон беради.

Лаборатория машғулотларини ўтказишда қуйидаги дидактик тамойилларга амал қилинади:

- лаборатория машғулотларини режалаштира олиш ва ўтказиш олиш;
- лаборатория машғулотларининг мақсадини аниқ белгилаб олиш;
- фан ва ишлаб чиқариш бўйича билимларни чуқурлаштириш имкониятларига ўқувчиларда қизиқиш уйғотиш;
- ўқувчида натижани мустақил равишда қўлга киритиш имкониятини таъминлаш;
- ўқувчини назарий жиҳатдан тайёрлаш.

Лаборатория машғулотлари нафақат аниқ мавзу бўйича билимларни яқунлаш, балки ўқувчиларни тарбиялаш манбаи ҳамдир. Мутахассислар тайёрлаш тизимини тубдан қайта қуришда, ўқув-тарбия жараёнининг аҳамиятини оширишда ўқувчиларнинг мустақил ишлари муҳим ўрин эгаллайди. Таҳлиллар шуни кўрсатдики, мустақил ишлар деганда шундай ўқув фаолияти тушунилиб, унда билимлар эгалланиши билан бирга, кўникмаларни шакллантириш ҳам мустақил ташкил этилиши таъминланади. Педагогикага оид адабиётларда мустақил ишларнинг қуйидаги турлари қайд қилинади:

- намуналар бўйича мустақил ишлар;
- реконструктив-вариатив;
- эвристик(қисман, ижодий);
- ижодий тадқиқот.

Намуналар бўйича мустақил ишлар типик вазифаларини, турли машқларни намуна асосида ечишдир. Улар материални ўзлаштиришга омил бўлади, лекин ўқувчиларнинг ижодий фаолигини ўстирмайди.

Реконструктив-вариатив мустақил ишлар нафақат билимларнинг амалий тавсифномаси, балки билимлар тузилмасини қайта ишлаб чиқишни, масала, муаммони ечишда мавжуд билимларни жалб қилишни кўзда тутади.

Эвристик мустақил ишлар маъруза, лаборатория, амалий машғулотларда қўйилган айрим масала, муаммоларни ҳал қилиш билан бағлиқдир. Тадқидий мустақил ишлар тадқиқот муаммосини кўра олиш малакасини, уни мустақил ифодалай олиш, фаразни белгилаб олиш, муаммони ҳал қилиниш режасини ишлаб чиқиш, уни ҳал қилишни мўлжаллайди.

Ижодий тадқиқот ишлари. Бундай ишларда вазифа муаммоли вазиятнинг юзага келишини тақозо қиладиган шароит яратишдан иборат бўлади. Ўқувчи ўз фаолиятида тайёр намуналардан озод бўлган ҳолда масаланинг ҳал қилиниш йўллари кидиради, тадқиқ қиладир. Бундай ишлар сирасига эксперимент қўйиш, жиҳозлар, макетлар ва

дастгоҳларни лойиҳалаш билан боғлиқ бўлган вазифалар киради. Шундай қилиб, мустақил ишлар ўқитишнинг энг муҳим методи бўлиб, унда ўқувчилар машғулотларга тайёрланиш, олинган билим, малака ва кўникмаларини мустаҳкамлаш жараёнида уларнинг индивидуал фаоллиги ошади. Мустақил ишларнинг самарали ташкил этишнинг асосий шартлари қуйидагилардан иборат:

- мустақил ишларнинг илмийлиги, унинг тадқиқий характери;
- мустақил равишда ўз билимларини янада ошириб боришга бўлган эҳтиёжнинг шаклланиши;
- мустақил ишлар вазифаларини индивидуаллаштириш;
- мустақил ишларни ташкил этишга методик раҳбарлик қилиш;

Ўқув жараёни мустақил таҳсилни ташкил этилиш ҳам кўзда тутади. Ўқувчиларнинг мустақил таҳсили уларнинг ўз билимларини кенгайтириш ҳамда уларнинг янгиларини ўзлаштиришга бўлган интилиши сифатида қаралади.

Мустақил таҳсилнинг вазифалари: шахснинг интеллектуал имкониятларини янгилаш, уларнинг ғоявий-назарий савиясини ошириш, касбий маҳорати ва маданиятини такомиллаштириш.

Ўқув жараёни мустақил таҳсилга бўлган эҳтиёжни шакллантиришга йўналтирилган бўлиши ва ўқувчиларнинг ўз-ўзини баҳолай олишини, уларнинг тайёргарлигини, янги билимларни эгаллашга бўлган онгли муносабатини аниқлаб бериши керак. Мустақил таҳсил бўйича машғулотларнинг изчиллигини ва мақсадга мувофиқлигини таъминлаш мақсадида унинг режаси тузилади.

Режага қуйидаги талаблар қўйилади:

- режалаштирилаётган ишларнинг ҳажми ва кетма-кетлиги;
- уларнинг бажарилиш муддатлари;
- мустақил фаолиятининг ҳар бир турига мақсадли кўрсатмалар бериш.

Мустақил таҳсилнинг асосий методи адабиётлар устида индивидуал ишлашдир. Бу метод ахборотлар оқими энг муҳим ахборотни топиш, унга тўғри баҳо бериш, ушбу ахборотдан ўзининг касбий фаолиятида фойдаланиш малакасини шакллантиради. қўлга киритилган ахборотлар асосида мустақил машқ қилиш методларидан фойдаланиш имконини беради. Бу методдан фойдаланиш амалий фаолиятида зарур бўладиган сифат кўрсаткичларини таъминлайди.

Шунингдек, мустақил таҳсилга амалий аҳамиятга молик бўлган вазифаларни бажариш ва аудиовизуал ускуналар билан ишлаш ҳам киради.

Мустақил таҳсилнинг муҳим методларидан бири уларнинг мулоқотидир. Мустақил таҳсилнинг пировард мақсади ўқувчиларни ижодий изланишга, ўзи устида ишлаш, ҳар томонлама тадқиқот юритишнинг моҳиятини англашга тортишдир.

Педагогикага оид адабиётларда ўқитиш методларига катта аҳамият берилади. Дидактика билан шуғулланувчилар методи ўқув жараёнининг ўзаги, кўзланган мақсад ва пировард натижани боғловчи восита деб изоҳлайдилар.

Ўқитиш методи «Ўқитишнинг мақсади-мазмун, методи, шакли, усуллари» тизимида муҳим ўрин эгаллайди.

Метод деганда, таълимда мақсадга эришиш, масалаларни ҳал қилиш йўллари, усуллари тушунилади. Ўқитишнинг методи таркибида усуллар алоҳида ажралиб туради. Усул-методнинг унсури бўлиб, унинг таркибий қисми, методни амалга оширишда бир мартагина қўлланилади ва алоҳида қадам ҳисобланади.

Ўқитиш методи-мураккаб, кўп қиррали, кўп сифатларга эга бўлган таълимдир.

Ўқитиш методида ўқитишнинг объектив қонуниятлари, мақсадлари, мазмуни, тамойиллари, шакллари ўз аксини топади. Методлар бошқа дидактик категорияларга диалектик боғлиқ ва бири бошқаларини тақозо қилади, яъни ўқитишнинг мақсади, мазмуни, шакли ҳосиласи сифатида методлар дидактик категорияларга акс таъсир кўрсатади.

Методлар тузилмасида объектив ва субъектив жиҳатлар ажралиб туради.

Методларнинг объектив жиҳатларида барча дидактик қоидалар, қонунлар ва қонуниятлар, тамойиллар ва таърифлар, шунингдек, мазмун бутунлигининг доимий компонентлари, ўқув фаолиятининг шакллари хос бўлган умумий жиҳатлар акс этади.

Методларнинг субъектив жиҳатидан педагог шахси, таълим олувчиларнинг ўзига ҳослигига ва конкрет шароитга боғлиқ бўлади.

Ўқитиш методларининг кўп ўлчовлилиги уларнинг кўплаб таснифи келтириб чиқаради.

Ўқитиш методлари таснифи бу муайян белгилар асосида тартибга солинган тизимидир.

Дидактик тадқиқотлар ўқитишни диалектик жараёни сифатида ўрганади. Бунга кўра, ўқитиш методлари тизими динамикада, ҳаракатда, таълим мазмунида бераётган барча ўзгаришларни ҳисобга олган ҳолда деб қаралади.

Энг асосланган ўқитиш методлари таснифларига қуйидагилар киради:

1. Анъанавий методлар. Бу методларнинг ибтидосини илк фалсафий ва педагогик тизимлар ташкил этади. Ҳозирги даврдан улардан бештаси инобатга олинади: амалий, кўргазмали, ифодали, китоб билан ишлаш, видео методлар.

2. Мақсадга кўра методлар таснифи:

- билимларни эгалаш;
- малака ва кўникмаларни шакллантириш;
- билимларни қўллаш;
- ижодий фаолият;
- мустаҳкамлаш методлари;
- билим, малака ва кўникмаларни текшириш методлари.

3. Идрок этиш-билиш фаолияти характерига кўра методлар таснифи:

- тушинтириш-иллюстратив (ахборот-рецептив). Уларнинг характерли хусусиятлари; билимларни «тайёр ҳолда» тавсия этилади; бу билимларни идрок қилиш ташкил этилади; билимлар идрок(рецепция) қилинади ва тушуниб олинади, хотирага жойлаштирилади;

- репродуктив метод: билимлар тайёр ҳолда тавсия этилади, билим нафақат баён қилинади, балки тушунтирилади; билимлар онгли ўзлаштирилади, уларнинг тушунилиши ва эслаб қолишига эришилади, билимларнинг мустаҳкамлиги тез-тез такрорлаш йўли билан таъминланади.

- муаммоли баён қилиш методи;

- қисман ижодий (эврестик) метод. Билим тайёр ҳолда тавсия этилмайди, балки у мустақил равишда эгалланади; янги билимларни қидириш, излаш ташкил этилади, билиш вазифалари бўйича мустақил фикр юритлади, муаммоли вазиятлар яратилади ва ҳал қилинади;

- тадқиқий метод. Бунда муаммо белгилаб олинади, муаммонинг тадқиқоти жараёнида билим эгалланади.

4. Дидактик мақсади бўйича қуйидагилар фарқланади:

- илк бора билимларни ўзлаштириш методлари;
- эгалланган билимларни мустаҳкамлаш ва такомиллаштириш.

5. Ўқитиш методларининг бинар (кўш) ва полинар (кўпқиррали) таснифи. М.И.Махмудовнинг бинар тизими дарс бериш методи ва ўргатиш методи мажмуидан иборат.

Ўқитишнинг полинар таснифи В.Ф.Паламарчук ва В.И.Паламарчук томонидан ишлаб чиқилган. Бу тасниф билимлар манбаи, билиш фаоллиги даражаси, ўқув билимларнинг мантикий йўллари йиғиндисидан таркиб топади.

- ўқув-билиш фаолиятини ташкил этиш ва амалга ошириш методлари;
- ўқув-билиш фаолиятини мотивациялаш ва стимуллаш методлари;
- ўқув-билиш фаолиятининг самарадорлигини назорат қилиш ва ўз-ўзини назорат қилиш. Ўқув-билиш фаолиятини ташкил этиш ва амалга ошириш методлари

Дидактикада ишлаб чиқилган функционал ёндашув методлар тизимини яратиш учун асос бўлиб, методлар дидактик мақсадларга эришишнинг нисбатан алоҳида йўллар ва усуллар сифатида намоён бўлади.

Шундай қилиб, тарихий мерос, педагогик ҳаёт, чет эл ва ўз тадқиқотчиларимизнинг илмий маҳсулотлари ўқитишнинг қуйидаги методларини белгилаш мумкинлигини кўрсатади: (1.1-жадвал).

1.1-жадвал. Ўқитиш методлари таснифи

Ўқитиш методлари	Функциялар бажарилишга яроқли назарий мезонлар				
	Ўқитувчи	Такомиллаш-тириб бориш	Тарбиялов	Ишонтириш	Назорат қилиш ва тузатиш
1	2	3	4	5	6
Баён қилиш	+++++	+++++	+++++	+++++	++
Сухбат	+++++	+++++	+++++	+++++	++
Маъруза	+++++	+++++	++++	+++++	+
Мунозара	+++	+++++	+++++	+++++	++++
Китоб билан ишлаш	+++++	+++++	+++++	+++++	+++++
Намойиш қилиш	+++++	+++++	+++++	+++++	++
Иллюстрация	+++++	+++++	+++++	+++++	++
Видео методи	++++	++++	+++++	+++	+++++
Машқ	+++++	+++++	+++++	+++++	+++++
Лаборатория методи	+++++	+++++	+++++	+++++	+++
Билиш (идрок қилиш) ўйинлари	++++	+++++	+++++	+++++	++++
Программалаштирилган ўқитиш методлари	+++++	+++	+++	++++	+++++
Ўргатувчи назорат	++	++	++	+++++	+++++

Вазият методи	+++++	+++++	+++++	+++++	+++
---------------	-------	-------	-------	-------	-----

Ўқитиш методлари муаммоси кўп сонли тадқиқотларнинг мавжудлигига қарамадан ҳали тўла ҳал этилганича йўқ. Бу ўқитиш методларининг диалектиклиги, таълим мазмунининг такомиллашуви, илмий-техник тараққиётнинг ўсиб бориши билан изоҳланади.

Ўқитиш методлари муаммосини ҳал қилишдан аввал касаб ҳунар мактабидаги ўқитиш методларининг ўзига хослигини асослаш ўринли бўлади. И.Т.Огородников ўз тадқиқотларида ўқитиш методларининг ўзига хослиги деганда, унинг илм ўрганиш методлари билан яқинлашувидир деб билади. С.И.Архангельскийнинг фикрича, ўқитиш методлари дарс бериш усуллари ва услубларини бирлаштиради, балки билишнинг ўқув ва илмий фаолиятига йўналтирилган тизими эканлигини қайд қилади.

Ўрганиш методлари билим, малака ва кўникмаларни ижодий эгаллаш ҳамда методик ва ғоявий-сиёсий эътиқодларни ишлаб чиқишга қаратилган ўқувчиларнинг илмий билиш фаолияти усули сифатида белгиланади.

Энг жиддий дидактик муоммоларидан бири таълим методларини танлаш нимага боғлиқ деган масаладир.

Дидактикага оид адабиётларда ўқитиш методларининг қуйидаги боғлиқликлари қайд қилинади:

- биринчидан, ўқув машғулотларининг дидактик мақсадлари ва вазифаларига боғлиқ;
- иккинчидан, баён қилинадиган материалларнинг характериға боғлиқ;
- Учинчидан, таълим олувчиларнинг билими ва ривожланиш даражасига боғлиқ;
- тўртинчидан, ўқув жараёнида ўрганилаётган фан асосларнинг муайян (ҳозирги) даврдаги методларига боғлиқ;
- бешинчидан ўқув юртининг шароитларига боғлиқ;
- олтинчидан, ўқув жараёнининг моддий-техник таъминоти билан боғлиқ;
- еттинчидан, ўқитувчининг педагогик маҳорати, унинг тайёргарлиги ва ўқув жараёнини ташкил этиш даражаси, ўқитувчининг ҳозирги замон методлари бўйича билимларига боғлиқ.

Шундай қилиб, ўқув жараёни ўқитишнинг шакл ва методларида ташкил этиладиган кўп қиррали яхлит тизим доирасида амалга оширилади. Бунда ҳар бир шакл ўз олдиға кўйган вазифаларни бажаради, лекин шакл ва методлар тўплами ягона дидактик мажмуани ҳосил қилади. Дидактик мажмуанинги амалға оширилиши ўқув жараёнининг

психологик-педагогик қонуниятлари билан белгиланади. Ўзбекистон Республикасидаги олий таълимни ислох қилишнинг долзарб вазифаси ўқувчиларнинг ўқув-билиш фаолиятини жонлантириш, ўқув жараёнига янги технологияларни тадбиқ этишга хизмат қиладиган ўқитишнинг шакл ва методларини такомиллаштиришдан иборатдир.

### 1.3. Олий таълимда ўқитишнинг замонавий усуллари

Танқидий фикрлашни ўстиришга хизмат қиладиган методлар «Демократик таълим учун» консорциуми томонидан амалга ошириладиган «Танқидий фикрлаш учун ўқиш ва ёзиш» лойиҳаси доирасида ишлаб чиқилган.

Танқидий фикрлашнинг фаол методларини ишлаб чиқишда қуйидаги асослардан келиб чиқадилар: Фикрлаш-ўқиш, ёзиш, сўзлаш ва эшитишга ўхшаш жараён. У фаол, мувофиқлаштирувчи шундай жараёнки, ўзида бирор ҳақиқат тўғрисидаги фикрларни қамраб олади.

Танқидий фикрлаш таълимий дастур ёки кундалик ҳаётнинг умумий контекстидан йироқлашган шароитда ўрганилиши лозим бўлган ҳодиса ҳам эмас.

Браун таъкидлайдики, вазифа ва реал ҳаёт мақсадларидан ажратилган ўқув кўникмалари таълим олувчиларга объектив тестларни яхши топшириш имкониятини бериши мумкин, лекин улар бу кўникмаларни янги вазиятлардан қўллай олмайдилар.

Рихер таъбири бўйича ўрганиш ва фикрлашнинг таърифи когнитив психология, фалсафа ва мультимедиа маданияти таълими соҳасидаги тадқиқотлар натижаларига асосланади.

**Вакт.** Танқидий фикрлаш вақт талаб қилади.

Пирсон, Хансен, Гордонлар таъкидлашдики, ўз фикрларини ижод қилиш гўё аввалги ғоя, тасаввур, учрашувлар ва тажрибаларни археологик жиҳатидан тадқиқ қилишга олиб келади. Шунинг учун ҳам:

- фикрларни ўз сўзлари билан ифодалаш;
- ўзаро танқидий фикрлар алмашиш;
- ўз ғояларини ифодалай олиш ва конструктив таклифларга жавоб ола билиш;
- фикрларни муайян ғоялар қиёфасида, муҳитда амалга ошира олиш ва ўз ғояларини тўла ва аниқ ифодалай олиш.

**Изн.** Танқидий фикрлашда эркинлик бўлиши учун ўқувчилар маъқул ва номаъқул нарсаларни айтиш, улар ҳақида фикрлаш, ижод қилиш учун рухсат олишлари лозим.

Ўқувчилар йўл қўйилган ҳолатларни англаб олишгач, танқидий таҳлил қилишга фаол киришадилар.

Танқидий таҳлилга изн олиш онглилик тамойилига асосланади. Бундан таҳлил ва ҳаддан ошиш орасидаги фарқ аниқлаб берилиши лозим. Танқидий фикрлашга изн фикрлаш учун чинакам мақсад бўлган дўстона ҳамда самарали шароитда берилади.

**Ранг-барнглик.** Ўқувчиларнинг фикрлаш жараёнида турли фикрлар ва ғоялар пайдо бўлади.

Ранг-баранг фикр ва ғоялар яккаю-ягона жавоб мавжудлиги ҳақидаги тасаввур бартараф қилинган чоғдагина юзага келади. Фикрларни ифода қилиш чегараланганда ўқувчиларнинг фикрлашига чек қўйилади. Фақат биргина жавоб мавжуд бўлган тақдирда хилма-хил восита ва жараёнлардан фойдаланиш жоизки, унинг ёрдамида ўқувчилар ана шу жавобни топа олсин.

**Фаоллик.** Танқидий фикрлаш ўқувчиларнинг фаоллиги билан бевосита боғланган. Одатда, ўқувчилар сусткаш тингловчилар бўлишади, чунки уларда ўқитавчи билимли ёки матнда унинг бу билимлари акс этган, шу туфайли уларнинг билимлари ўқитувчи масъул деган ишонч шаклланиб қолган. Ўқув жараёнидаги ўқувчиларнинг фаол иштироки ва ўқишларига ўзларининг масъул эканлигига тайёрлиги танқидий фикрлашда кутилган натижаларни беради. Ўқувчиларнинг фикр юритишга, ўз ғоялари ва фикрлари билан ўзаро ўртоқлашишга даъват этиш каби педпгогик ёндашув уларнинг фаоллигини ўстиради.

Михаил Чикжентмихаил таъкидлайдики, ўқувчилар ўша мураккаб даражадаги ўқув жараёнида фаол иштирок этишса, билиш жараёнида қатнашганлигидан катта баҳра оладилар ва ўзларида чуқур қониқиш ҳиссини сезадилар.

**Таввалқалчилик.** Эркин фикрлилик таваққалчиликка асосланади. Унинг билим фаолиятида қўрқмай таваққал қилувчи инсонларни рағбатлантириб туриш жиоздир. Фикрлаш жараёнида «аҳмоқона ғоялар» ақл билан тузилмаган бирикма ва тушунчалар илгари сурилган ҳолатлар ҳам бўлиши мумкин. Ўқитувчи бунини ўқув жараёнининг табиий ҳолати сифатида ўқувчиларга тушинтириши лозим.

Ўқувчиларнинг таваққалдан ҳоли бўлган, яъни ғоялар қадрланган, ўқувчиларнинг фикрлаш фаолиятида фаол иштирокини юқори мотивациялаш имкони бўлган муҳитда ўйлаш лозимлигига ишонч ҳосил қилиши зарур.

**Қадрлаш.** Танқидий фикрлашнинг омилларидан бири ўқувчиларнинг фикрлаш жараёнини қадрлашдир. Ташкил этилган фикрлаш жараёнида ўқувчилар ўз ғоялари, тасаввурларининг ўқитувчи томонидан қадрланаётганини тушунган ҳолда чуқур масъулият ва эътибор яраша жавоб қайтардилар.

Ўқувчиларнинг ўз фикрлаш жараёнини қадрлаш намоёниш қилишга ҳаракат қиладилар, унга ва оқибатларига нисбатан жиддий муносабатда бўла бошлайдилар.

**Қимматлилик.** Фикрлаш жараёнини ташкил этиш давомида ўқувчи уларнинг фикрлари, ўз танқидий таҳлили натижалари қимматли эканлигини уларнинг онгига сингдириш зарур. Ўқитувчи ўқувчилардан муайян материални шунчаки қайта ишлашни талаб қилганда тайёр қолиплардан, андозалардан ҳоли бўлиши лозим. Бу эса ўқувчиларда ўзгалар ғояларини механик тарзда қайта ишлаб чиқиш энг муҳим ва қимматли эканлигига ишонч ҳосил қилишга олиб келади. Аслида ўқувчиларга ўз фикри, ўзига тааллуқли бўлган ғоя ва тасаввурлар қимматли эканлигини кўрсата олиши зарур. Ўқувчиларнинг ўзлари ҳам ўз фикрларининг қимматбаҳо эканлигига ишонч ҳосил қила олишлари зарур. Улар ўз фикрининг тушунча ва масалани муҳокама қилиш жараёнида ўта муҳим, шунингдек, катта ҳисса бўлиб ҳисобланишини тан олишлари керак.

**Ўзаро фикр олишув.** Фикрлаш жараёни ўқувчиларнинг ўзаро фикр олишувини кўзда тутади. Ўқувчиларнинг ўзаро фикр олишиши уларнинг бир-биридан ўрганишдаги ўртоқчилигига асос солади. Ўқувчилардан фикрловчи сифатида ўзларида бўлган йирик фикр ва оддий хатога бўлган қобилиятларини бошқаларга очиб бериш талаб этилади.

Ўзаро фикр олишишда ўқувчилардан диққат билан тинглаш,. Ўзининг қарашлар тизимини сўзловчига зўрлаб ўтказиш ва бошқа сўзловчиларни тузатиб туришдан ўзини тийиб туриши ҳам талаб этилади. Бунга жавобан ўқувчилар бошқаларнинг ялпи фикрларидан фойдаланиш имкониятига эга бўлади. Кенг доирадаги мунозалар оқибатида ўлароқ ўқувчилар ўзларига тегишли бўлган ғояларни таҳлил қилиш ва уни аниқлашга тажрибаларида яратган ғоялари тизимига тиркаб боради. Фикрлаш жараёнини ташкил этишда уни ўтказишнинг бир неча моделлари мавжуд. Улар:

- ўзига ишонч ҳосил қилиш;
- ишда фаол иштирок этиш;
- ўртоқлар ва ўқитувчи билан фикр олишиш;
- ўзгалар фикрини тинглай олиш.

**Танқидий фикрлашни таъминловчи саволлар.** Танқидий фикрлаш жараёнида ахборотни таҳлил қилиш ва изоҳлаш,. ғояларини таҳлил қилиш, ўрганилаётган ҳикояларни ўз тахминий режалари билан қайта тузиб чиқишга қаратилган саволлардан фойдаланилади. +ўлланмада таҳлил қилинаётган бу масалалар Сэндерс ифодалари ва Блум тизимли саволларидан олинади. Бу саволлар турли сатҳдаги қийинчиликда фикрлашнинг турли кўринишларини таъминлашда восита бўлиб хизмат қилади. Эслаб қолишга хизмат қиладиган саволлар ёки формал сатҳдаги саволлар қуйи сатҳдаги

саволлар тааллуқлидир. Баҳолаш ёки ҳукм чиқариш бериладиган саволлар фикрлашни таъминлайдиган иккинчи сатҳдаги саволлар сифатида қаралади.

Ахборотларни бир шаклдан иккинчи шаклга кўчириш ўқувчилардан уни кўчим(трансформация) қилиш талаб қилинади. Кўчириш саволлари ўқувчиларга ўрганаётган, тавсифланган ва кўрган вазиятлари, сахналари ва воқеаларини ўзлари намойиш эта олишлари учун бериледи. Кўчириш саволлари ўқувчиларни ахборотларни қайта ишлаш ёки бошқа шаклларга кўчим қилишга илҳомлантиради. Ўқувчиларга сезиш, кўриш(сенсор) тажрибасини яратиш,. Шундан сўнг эса бошқалар ўз кўрганларини етказиш учун уни эълон қилиш зарур. Бу фикрлашга тортишнинг фаол ижодий жараёнидир.

Талабларга ғоялар, фактлар,. қайдлар ва қадриятлар орасидаги боғланишларни очиш учун изоҳлашга қаратилган саволлар бериледи. Сэндрс изоҳлашга қаратилган саволларга нисбатан юқори даражадаги фикрлашни талаб қиладиган таянч саволлар деб қарайди, бошқалари эса (Вогн ва Эстес) тушунишнинг ўзгина изоҳлашдир, деб ҳисоблайдилар. Тадбиқ қилишга қаратилган саволлар ўқиш(талаффуз) жараёни ёки ўрганиш тажрибасида учрайдиган мантиқ муаммоларини ечиш ва чуқур ўрганиш учун имконият беради.

Таҳлил этишга қаратилган саволлар янгича фикрлаш асосида ижодий муаммоларини ҳал қилишга даъват этади. Синтез саволлари ўқувчиларга ўзининг барча билим ва тажрибаларини муаммонинг ижодий ечилишида фойдаланишга имкон беради. Синтез саволлари муқобил сценарийлар яратишни ҳам тақозо қилиши мумкин.

Баҳолаш саволлари яхши ва ёмон, адолатли ва адолатсизлик тўғрисида ҳукм чиқариш учун бериледи.

Танкидий фикрлашни ривожлантириш муаллифлари фикрлаш жараёнини ташкил этишда идрок қилишнинг 4 типини фарқлайдилар:

Яхлитлигича идрок этиш. Мавзу ёки фан тўғрисидаги умумий билим берадиган идрокнинг шаклидир.

Изоҳли идрок этиш. Бу Блум изоҳлари даражасига айландир. Идрокнинг бу типиди ўқувчи ғоя ва ҳодисалирнинг ўзаро алоқаларини ёритади, унинг моҳиятини муҳокама қилади, фаннинг турли соҳаларига оид ғоя ва ахборотларни ҳатто ташқи жиҳатдан боғлиқ ҳодисаларни бирлаштиради.

Шахсий идрок этиш. Ўқувчиларнинг ўзларида аввалдан мавжуд бўлган шахсий тажриба ва билимлар тузилмасини янги билимлар билан боғлаб тушуниш жараёни акс эттиради.

Танкидий идрок этиш. Мазмунни бир томонга қўйиб,, уни таҳлил қилиш, унинг нисбий қимматини, тўғрилигини, фойдалилигини ва ўқувчиларнинг билиш, тушуниши ва қабул қилиши доирасида унинг аҳамиятини баҳолашдир.

**Кубиклар.** Кубиклар-бу дарс ўқитиш методикаси бўлиб, у ўзгарувчан преспективлар мавзуни ўрганишни осонлаштиради. Ҳар томонидан тўрт ўқувчилар берилган кубиклардан фойдаланилади, кубикни бирор бир қутича олиб ёнига қоғозлар ёпиштириш билан яшаш мумкин, томонлари 15-20 сантиметр бўлгани яхши, кубикнинг олтига томонига қуйидаги кўрсатмаларни ёзадилар: буни тасвирлаб беринг, буни тушунтириб беринг, ўқитувчилар ўқувчиларни кубик тузиш жорийлигидан бошлаб бориб белгиланган мавзу бўйича эркин ёзма ишга(2-4 минут) уларга қисқа вақт берадилар,бу жараён шундай олиб борилади.

Биринчидан, мавзу берилади, шундай кейин ўқувчиларга мавзу ҳақида ўйлаб кўриш, чиқиб уни қандай кўраётган бўлса шундай тасвирлаш сўралади: ранги, шакли, белгилари ва шу кабилар.

Шундай кўрсатмалар билан йўналтирилган ўқувчилар белгиланган вақт давомида, маълум мавзу бўйича эркин фикрлаб, ёзиб борадилар.

Бу жараён кубикнинг олтига томонида кўрсатилганидек давом этади. Кубикнинг олтига томони учун кўрсатилганидек давом этади. Кубикнинг олтига томони учун кўрсаткичлари қуйидагича: тасвирланг, предметга диққат билан қаранг (фақат ўз ҳатингизда бўлиши мумкин) ва нимани кўрсатаётганини чизмани тасвирлаб беринг. Ранги,шакли, ҳажми.

Ишончли далиллар топишга ҳаракат қилинг ҳар қандай асос кубикнинг уч томонини типлайдилар ва улар бўйича ўз фикрларини айтади. Ўз шеригича нима ёзганини ўқиб беради.

Танкидий фикрлашни ривожлантиришга амалда саволлар ёрдамида эришиш мумкин:

- таҳмин қилишга савол;
- синтез қилишга савол;
- шарҳлашга савол;
- қўллашга савол.

Юзага келтириш, англаб етиш, фикрлаш педагогик стратегиялар қуйидагилар ҳисобланади: «Кубик», «Кластерларга ажратишга». «Синквейн», «Ақлий хужум» тузиш.

**Кластерларга ажратиш.** Бу педагогик стратегия бўлиб, ўқувчиларнинг у ёки бу мавзу бўйича эркин ва бемалол ўйлашга ёрдам беради. У фақат ғоялар орасидаги

боғланишларни фикрлашни таъминлаш имкониятини берадиган тузилмани аниқлаб олишини талаб қилади. У фикрлашнинг оддий шакли эмас, балки мия фаолияти билан мия боғланади.

Кластерларга бўлишда ахборотларни чорлаш босғичида ҳам, фикрлаш босқичида ҳам фойдаланилади. У муайян мавзу синчиклаб ўрганилгунча фикрлаш фаолиятини таъминлашда фойдаланилиши мумкин. Кластерга бўлиш ўқувчиларнинг тасаввурларини янги боғланишлари ёки уларнинг график ифодалари кўринишларини таъминловчи сифатида ҳам ўтганликларини яқунлаш воситаси сифатида қўлланиши мумкин. Бу ўз билимларига, муайян мавзу тўғрисида тасаввурга ва уни тушинишга йўл очадиган назариядаги стратегиядир.

Кластерларга бўлиш қуйидаги усулларда амалга оширилади:

1. Ҳушингизга келган барча фикрларни ёзиб олиш. Бу фикрларни муҳокама қилманг, шунчаки ёзиб олаверинг.

2. Хатни (матнни) кечиктирадиган имло ва бошқа омилларга ҳам парво қилманг.

3. Сизга берилган вақт ниҳоясига етмагунга қадар ёзишдан тўхтаманг. Миягингизга фикр келиши тўхтаб қолса, токи янги фикрлар келгунга қадар қоғозда ниманидир чизиб ўтиринг.

4. Имкони борича, боғланиш мумкин бўлган ғояларни тизиб чиқинг, ғояларнинг оқими сифатида ва улар орасидаги алоқаларни чегаралаб қўйманг.

Кластерларга ажратиш, Стил ва Стилнинг таъбирича, бу жуда мослашувчан стратегиядир. Уни индивидуал тарзда ҳам гуруҳда ҳам қўллаш мумкин. Гуруҳ фаолиятида у гуруҳ ғояларини тирговичи сифатида хизмат қилади. Бу эса ўқувчиларни ҳар бир амалда бўлган боғланишларга, алоқаларга яқинлаштиради.

**Синквэйн.** Ахборотларни қисқача баён қилиш, мураккаб ғояларни, сезгиларни, тасаввурларини бир неча сўзлар воситасида баён қилиш имконияти муҳим малакадир. Бу бой тушунчалар заҳираси асосидаги ўйланган рефлексияни талаб қилади. Синквэйн бу шеър бўлиб, у бирор воқеа муносабати билан ёзиладиган ёки рефлексия қилинадиган қисқа ифодаларда ахборот ва материалларнинг синтезланиши талаб этади.

Синквэйн сўзи французча бўлиб, беш деган таржимани беради. Демак, синквэйн беш қатордан иборат шеърдир.

1. Биринчи қаторда бир сўз билан мавзу тавсиф қилинади (одатда от туркумидаги оид сўз билан).

2. Иккинчи қаторда мавзу икки сўз билан тавсиф қилинади (сифат туркумига оид икки сўз билан).
3. Учинчи қаторда ушбу мавзу бўйича хатти-ҳаракатлар уч сўз билан тавсиф этилади.
4. Тўртинчи қаторда мавзуга алоқадорликни кўрсатувчи тўрт сўздан иборат гап (ибора) ёзилади.
5. Бешинчи қаторда мавзу моҳиятини такрорловчи бир сўздан иборат синонимидир.

## **II БОБ. ЎҚУВ ЖАРАЁНИНИ ЯНГИ ПЕДАГОГИК ТЕХНОЛОГИЯЛАР АСОСИДА ТАШКИЛ ЭТИШ**

### **2.1. Ўқитиш методларини оптимал вариантини танлаш**

Ўқитиш методларини танлашда ўқитувчи қабул қилган ечимларни бир неча даражага ажратиши мумкин. Бунда энг асосий масала ўз ишингда энг керакли ва энг самарали ечимларни қабул қилиш даражасига эришишдир. Оптимал ўқитиш методларини танлашни ўқитиш жараёни ва унинг барча компонентлари қонуний ўзаро алоқада намоён бўлишини талаб қилувчи тизимли ёндошувдан фойдаланиб амалга ошириш мумкин. Педагог фақат тизимли ёндошувдагина жараённинг вазифаси, мазмуни, методлари, шакллари ҳамда элементлари орасидаги боғлиқликни, шунингдек, у амалда бўладиган шароитларни назардан қочирмайди. Чунки бир томонлама ёндошувда оптимал ечимни

танлаш мумкин эмас. Ижтимоий жараёнларни илмий бошқаришнинг умумий назарияси, меҳнатни илмий ташкил қилиш асослари ва оптимал ечимларни қабул қилишнинг психологик асосларини ривожлантириш педагогик жараённинг самаралилигини ошириш ва уни оптималлаштириш ғоясини ишлаб чиқиш имконини беради (2.1-жадвал).

Педагогик жарённинг оптималлаштириш ва ўқитиш методларини танлаш психологик нуқтаи назардан муайян таълим тарбиявий вазифаларнинг самаларалироқ ечимини қабул қилиш ва уни амалга оширишнинг интеллектуал-иродавий акти ҳисобланади. Қарор қабул қилишдан олдин педагогик вазифалар қабул қилинади: қўйилган вазифани ҳал қилиш методларининг бир неча мумкин бўлган вариантларининг борлиги; улардан мазкур шароитлар учун методларнинг энг оптимал бирикувини танлашнинг зарурлигини англаш; шунга ўхшаган вазиятларни ҳал этишнинг мумкин бўлган вариантларининг қиёсий самарадорлиги тўғрисидаги маълумотлар билан танишиш; методларни бириктиришнинг мумкин бўлган вариантлари сонини имкони борича иккитагача камайтириш; уларнинг самарадорлиги ва кутилган вақт сарфини таққослаш; оптималлаштириш мезонига мос келадиган методлар бирикмасидан битта вариантни танлаш.

2.1-жадвал. Педагогик жараёнларнинг самаралилигини ошириш ва уни оптималлатириш

Ечимнинг номи	Қабул қилинган ечимнинг даражаси тавсифи
Стреотип ечим	Педагог вазифаларни ўзига хослиги, мазмуни, ўқувчиларнинг хусусиятлари ва ҳоказолардан қатъи назар, ўқитиш методларини қўллашнинг маълум стереотипига сўзсиз устунлик беради
Синов ва хатоликлар типигадаги есимлар	Педагог Аниқ шароитларни ҳисобга олиб методларни танлашни ўзгартиришга ҳаракат қилади, лекин буни стихияли тарзда хатоларга йўл қўйиб, танлашда илмий асослашни қўлламадан қилади.
Оптималлаштирилган ечимлар	Баъзи муайян мезонларнинг нуқтаи назарига энг оқилона ҳисобланган методларни, мазкур шароитлар учун илмий асослаб, танлаш йўли билан қабул қилинадиган ечимлар

Шундай қилиб, ўқитиш методларини оптимал вариантни танлаш чуқур психологик асосга эгадир. Уни ечимлар қабул қилишнинг алгоритмининг оддийгина эслаб қолиш йўли билан эгаллаб бўлмайди. У шахсни, психологик режани ўзгартиришни, педагогик ҳаракатлардаги стандартлар ва шаблонларни йўқ қилишни, мустақилликни ривожлантириш ва ишга ижодий ёндошишни талаб қилади, чунки бунда педагог бирор-бир янгиликдан ва ҳатто методик кашфиётлардан шодлик ҳиссиётини бошидан кечиради.

Оптимал ечимлар танлаш методикасини эгаллаш учун оптималлаштиришнинг умумий методологик қоидаларини яхши ўзлаштириб олиши керак. Оптимал уюштиришнинг муҳим методологик асоси ҳақиқатнинг конкретлиги, доимо конкрет шароитларни ҳисобга олишнинг зарурлиги тўғрисидаги қоидалардир. Бундан тарбиянинг ҳар қандай шароитлари учун яроқли универсал методни, универсал восита ёки шаклни топиш мумкин эмаслиги, ҳар бир конкрет ҳолатда мавжуд шароитларни баҳолаш ва ўқитиш жараёнида айнан мазкур вазият учун энг оптимал вариантни танлашнинг зарурлиги тўғрисидаги хулоса келиб чиқади.

Педагогик жараёни самарали ва оптимал ташкил қилиш учун фаолиятдаги асосий бўғинни ажратиш, вазифа ва мазмунни умумлаштириш каби методологик талаблар жиддий аҳамиятга эгадир. Асосийсини ажратмай туриб оптимал ечимни қабул қилиш мумкин эмас, чунки кўп сонли иккинчи даражали нарсалар бундай қилишга йўл қўймайди. Бу ҳам асосий вазифаларни ажратишга, эътиборни мазмуннинг элементларига қаратишга, дарснинг мазкур босқичида ўқитишнинг устун методини, ўқитиш воситаларини, шаклларини етарлича улгурмасликнинг асосий сабабларини ажратишга ва шу кабиларга ҳам тегишлидир.

Оптимал танлаш ғояси учун мутлақ ва нисбий ҳақиқат муносабати тўғрисидаги методологик қоида кўп нарса беради. Оптималлик доимо нисбийдир, чунки у идеал, абсалют ечим бермайди. Аммо айтиб бериш керакки, бир вақтда оптималлик ўқув жараёнини бошқаришнинг идеал варианты томон қўйилган қадамдир. Бу методологик қоида тушунган педагоглар методларни танлаш методикасини эгаллашни идеал шароитлар пайдо бўлгунча кейинга суриб қўймайдилар, аксинча ҳозирни ўзидаёқ бу ғоя устида астойдил ишлайдилар.

Оптимал вариантни танлашда меъёрга риоя қилиниши ҳар бир вариантда барча ўқитиш методларидан баб-баравар фойдаланиш йўлидан кўр-кўрона боришга йўл қўймайди, балки, тегишли шароитлар учун методларни бириктиришнинг оптимал меъёрини топишни талаб қилади.

Шундай қилиб, оптимал танлаш асосини тизимлилик, конкретлаштириш, умумийлаштириш ва меъёр ташкил қилади. Ўқитиш жараёнига келсак, бу ерда оптималлик мезони: биринчидан, қўйилган мақсадларга ва барча ўқитилаётганларнинг аниқ ўқув имкониятларига мувофиқ келадиган ўқитиш натижаларига эришиш ва уй ишларини бажаришга кетадиган вақтнинг гигиеник меъёрларига риоя қилиш ҳисобланади.

Агар ўқитиш методларини танлашда мана шу икки мезонга риоя қилинса, у вақтда бундай танлашни оптимал деб танлаш мумкин. Лекин бу шунчаки айтганда оптималликнинг яқунловчи мезонидир.

Методларнинг оптимал бирикмалари ҳақидаги тасаввур ҳамيشа конкретдир. Айрим шароитлар учун муваффақиятли, самарали бўлган нарса бошқа шароитлар, бошқа мавзу учун мутлақо оптимал бўлмаслиги мумкин. У ёки бу методнинг оптималлигини унинг аталиши ва одат бўлиб қолганлиги билан изоҳланади. Оптимал танланган методлар қўйилган вазифаларни ажратилган вақтда кўнгилдагидек ҳал қилиш учун етарли имкон беради. Бунинг устига маълум вазиятда дарснинг маълум босқичида, одатда методлардан бири устун бўлган методларнинг комплекси, методларнинг бирикмаси ёки методлар тизими оптимал бўлиб чиқади.

Ўқитиш методларини қўллаш конкрет педагогик вазиятга боғлиқлиги сабабли, ўқув жараёнида ҳар бир методнинг доимий салмоғи қандайлигини ҳисоблаш, кўргазмалилик, муаммоли ўқитиш ваз у кабилар учун маълум фоизни белгилаш мумкин эмас. Қисқа қилиб айтганда, ҳар бир педагогик вазиятда ўқитиш методларини стандарт танлаш эмас, балки тушунган ҳолда ва аниқ қилиб танлаш лозимдир. Бундай танлашни амалга ошириш учун маълум мезонга эга бўлмоқ керак. Ўқитиш методларини танлаш қўйидагилар билан аниқланади:

- ўқитишнинг қонуниятлари ва ундан келиб чиқадиган тамойиллари билан;
- ўқитишнинг мақсад ва вазифалари билан, умумий ва мазкур босқичда хусусий ҳолда;
- мазкур фаннинг мазмуни ва методлари билан умумий ҳолда, умумман ва хусусан шу фан, мавзулар билан хусусий ҳолда;
- ўқувчиларнинг ўқув имкониятлари: 1) ёши (жисмоний ва психологик имкониятлари); 2) тайёргарлик даражаси (таълимий ва тарбиявий имкониятлари); 3) гуруҳ жамоасининг хусусиятлари билан;

- ташқи шароитларнинг (географик, ишлаб чиқариш ва шунга ўхшашлар) хусусиятлари билан;

- ўқувчиларнинг имкониятлари: уларнинг олдинги тажрибалари, методларнинг маълум бирикмалари, самаралироқ бўлиб чиқувчи ўқитиш жараёнининг типик вазиятларини билишлари, уларнингш назарий ва Амалий тайёргарлик даражаси, маълум метод ва воситаларни қўллаш қобилиятлари, оптимал вариантни танлаш маҳоратлари, шахсий сифатлари ва ҳоказолар билан аниқланади.

Ўқувчиларнинг бундай гуруҳлари талаблар тизимининг барча асосий элементлари: ўқувчилар, ўқитувчилар, ташқи шароитлар, шунингдек, ўқитиш жараёни таркибий қисмлари-ўқитишнинг мақсад, мазмун, метод, шакл, восита ва кутилган натижаларига қаратиладиган яхлит тизимли ёндошув билан аниқланади.

Ўқитиш методларини танлаш ўқитиш қонуниятларига ва улардан келиб чиқадиган тамойилларга бўйсундирилиши керак, бу методлар таълим, тарбия ва камолотга етказиш вазифаларини комплекс ҳал қилишга; қўлланилаётган методларнинг илмийлигини таъминлашга; уларнинг ўқувчилар учун қулайлиги, ўқитишда фаоллик ва мустақилликни ривожлантиришга, билимлар, маҳорат ва малакаларининг мустаҳкамлигини таъминлашга қаратилиши зарурлигини тақозо қилади. Ўқитиш методларидан ҳар бирининг имкониятларини англаш педагогларни дарс беришдаги шаблондан ва бир-биридан андаза кўчиришдан асрайди ва тегишли вазият учун оптимал методларни танлашга олиб келади.

Ўқитиш вазифалари унинг конкрет мазмуни орқали амалга оширилиши сабабли ўқитиш методлари ўқув материалининг хусусиятини, ўқувчиларнинг ўша мазмунни эгаллашлари учун зарур бўладиган ҳатти-ҳаракатлари характерини ҳар томонлама ҳисобга олиши керак. Чунки бир мазмун индуктив, бошқаси дедуктив метод ёрдамида яхшироқ очиб берилиши мумкин; бир мазмун изланиб ўрганишга қулай бўлса, бошқаси бундай методни қўллашга йўл қўймайди ва у кабилар.

Таълим методларини маълум ёшдаги ўқувчиларнинг ва айниқса, маълум бир синф ўқувчиларининг имкониятларидан ажралган ҳолда танлаш мумкин эмас.

Ўқитиш методларини танлашда ўқувчиларнинг ўқув имкониятлари мезони ўқитувчи ўқувчиларнинг изланиш фаолиятини, материални дедуктив ўзлаштиришга ва мустақил амалий ишга унинг тайёргарлик даражасини, ўқишга муносабатларини, ўқитишда ўз-ўзини назорат қилишнинг ривожланганлик даражаси ва иш қобилиятининг ҳолатини албатта ўрганишини назарда тутади. Бундай ўрганиш жараёнида баъзи ўқувчиларнинг ўқишда орқада қолишларининг асосий сабабларини аниқлаш жуда муҳимдир.

## 2.2. Ўқитиш методларини ўзаро қиёслаш

Ўқитишнинг у ёки бу вазифаларини ечиш жараёнида ўқитиш методларининг қиёсий самарадорлигини баҳолаш муаммосига Москва Давлат педагогика институти Педагогика кафедрасининг илмий жамоаси профессори И.Т.Огородников раҳбарлигида катта эътибор берган. Кафедрада ўқув материални ўқитувчи оғзаки баён қилган вақтда ва ўзлари дарсликлар билан мустақил ишлашлари жараёнида ўқувчиларнинг билимларини ўзлаштириш сифати қиёсланган. Улар томонидан методларни қўллаш самарадорлигини аниқлашда асосий мезонлар: ўқув материали ўқувчилар томонидан ўзлаштиришининг ҳажм тўлиқлиги, аниқлиги тушунилганлиги, анланганлиги ва мустаҳкамлилиги бўлган. Ўтказилган тадқиқотлар натижасида методлар бирикмаларидан қайсилари қандай шароитларда яхши самара бериши мумкинлиги аниқланган.

Ўқитиш методларини қиёсий таҳлил қилишда бир қатор бошланғич шартларга қатъий риоя қилиш зарур, буларни ҳисобга олмаслик қиёслаш тадбирини ўзини илмий жиҳатдан нотўғри бўлишига олиб келади.

*Биринчидан*, айти бир кичик гуруҳга қирувчи методларгина қиёслаш керак. Масалан, ҳар хил методлар гуруҳида бўлган оғзаки ва изланиш методлари эмас, балки айти бир кичик гуруҳнинг ўзи қирувчи репродуктив методларни ўзаро таққослаш керак.

*Иккинчидан*, умуман методларнинг самарадорлиги эмас, балки уларнинг аниқ таълим вазифаларини ҳал қилишда қанчалик самара бериши мумкинлигини қиёслаш керак. Айрим вазифаларни ҳал қилишда бир метод бошқасига нисбатан самарадорлироқ бўлиб чиқиши мумкин: бошқа вазифаларни ҳал қилишда эса уларни ўрни алмашади. Сўнгра шуни ҳам назарда тутиш керакки, самарадорликни қиёсий баҳолаш у ёки бу методнинг муайян вазифани ҳал қилишдаги ролини инкор қилмайди, балки фақат методларни танлашда улардан самарадорлироқ бўлиш мумкин бўлганига афзаллик бериш фойдали эканлигини таъкидлайди. Ўқитиш методларининг оптимал бирикмасидан танлаш ғояси мана шундан келиб чиқади.

Ўқитувчи ўқитиш методларидан исталганини етарли даражада муваффақиятли қўллай олади, деб тахмин қилиш умуман ҳар қандай қиёсий баҳолашнинг ўта муҳим шarti ҳисобланади. Ўқитувчиларнинг индивидуал хусусиятлари методларини танлаш чоғидаёқ ҳисобга олинади. Шу мулоҳазалар билан ўқитиш методларининг қиёслаш тизимини тузишда биз мураккаблик даражаси ўртача бўлган материални ва ўқувчиларнинг ўқишга ижобий муносабатларини назарда тутамиз. Бу хил чеклайдиган шароитлар муқаррардир, чунки уларсиз ҳар қандай қиёслаш амалда мумкин бўлмай қолар эди.

Ўқитувчи ўқитиш методларидан исталганини етарли даражада муваффақиятли қўллаш олади, деб тахмин қилиш умуман ҳар қандай қиёсий баҳолашнинг ўта муҳим шарти ҳисобланади. Ўқитувчиларнинг хусусий хусусиятлари методларни танлаш чоғидаёқ ҳисобга олинади.

Ўтказилган тадқиқотлар натижасига ва ўқитиш амалиётининг таҳлилига таяниб, айтири бир гуруҳга кирувчи ўқитиш методлари қиёсий самарадорлигининг тахминий умумлаштирилган схемасини тузиш мумкин. Вертикал бўйича асосий методларни жойлаштирамиз. Горизонтал бўйича ўқитиш ва ўқувчиларни ривожлантириш вазифаларининг асосий турларидан баъзиларини: назарий билимларни, ҳақиқий билимларни, Амалий ва меҳнат маҳоратларини таркиб топтиришни; оғзаки-мантиқий тафаккурни, кўргазмали-образ тафаккурини, тафаккурнинг мустақиллигини, хотирани, нутқни, билишга бўлган қизиқишларни, ўқув меҳнати малакаларини, иродани, ҳис-ҳаяжонни ривожлантиришни жойлаштирамиз. Хулосада методлардан қайси бири уни қўллаш учун қанчалик кам вақт талаб қилишини кўрсатамиз.

Агар биринчи кичик гуруҳга кирувчи методлар (оғзаки, кўргазмали ва амалий) билан назарий билимларни таркиб топширишнинг таққосланса, у ҳолда биз, уларнинг ҳаммаси бу вазифаларни ҳал қилишга ёрдам беришига қарамай, назария тушунтиришни оғзаки методлар билан муваффақиятлироқ амалга оширишни тан олиними лозим. Кўргазмали ва амалий методлар бу ерда ёрдамчи ролини бажаради. Шунинг учун ҳам оғзаки методлар: ҳикоя, маъруза, суҳбат - ўз ўрни жиҳатидан устунлик қилади (буни жадвалда "\*" ↑" белгиси билан кўрсатамиз).

Икинчи кичик гуруҳдаги методлар (репродуктив ва муаммоли-изланиш методлари)нинг назарий билимларни таркиб топтириш вазифасини ҳал қилишдаги (материалнинг ўртача мураккаблик даражасини ҳисобга олиб) имкониятларини қиёслаганда ўқитишнинг муаммоли-изланиш методларига кўп ҳолларда афзаллик бериш мумкин. Шу билан бирга бу назарий материални ўрганишда мазкур методлар гуруҳига умумий устунлик берилади, деган маънони англамайди. Жадвалдан кўриниб турибдики, муаммоли-изланиш методлари, одатда айтири материалнинг ўзини ўрганиш учун кўп вақт талаб қилади. Шунга кўра ҳам баъзи ҳолларда ўқув материални ўқув режасига режалаштирилган вақтда ўтишни таъминлаш мақсадига ўқитувчига ўқитишнинг репродуктив методларига устунлик буришига тўғри келади.

(-) берилган вазифаларни мазкур гуруҳнинг бошқа методларига қараганда муваффақиятсизроқ ҳал қилади.

Учинчи кичик гуруҳдаги методларнинг имкониятларини (яъни индуктив ёки дедуктив ташкил қилинган суҳбат, хикоя, иллюстрация, лаборатория ишлари ва бошқаларни) қиёслаганда характери бўйича ҳар хил бўлган назарий ўқув материални индуктив метод билан ҳам, дедуктив метод билан ҳам муваффақиятли ўзлаштира бўлади, деган хулосага асосланамиз, чунки метод жиҳатдан бир мантиқий режада яхши ишлаб чиқилган, шунингдек қарама-қарши мантиқий йўсинда яхши баён қилинган мавзулар ҳам мавжуддир. Демак, бу ерда методларнинг имкониятларини баҳолаш ниҳоятда шартли экан. Аммо шунга қарамай ўқувчиларни тайёрлашда ўқитишнинг ривожлантирувчи таъсирини кўпайтириш, назарий аспектнинг ролини ошириш зарур бўлган шароитларда ўртача даражада мураккабликдаги назарий материални ўрганишда, энг муҳими-билимларни юксак даражада ошириш учун принципиал назарий қоидаларни ўрганишга нисбатан дедуктив ёндашишга устунлик беришимиз керак. Бу индуктив методларнинг ролини пасайтириш деган фикрни билдирмайди, балки ўқитишнинг дедуктив методлари билан уларнинг оптимал бирикмасини топишни талаб қилади. Бу мулоҳазаларнинг ҳаммаси ўқитиш методларининг қиёсий жадвалдаги нисбий хусусиятни ажратиб кўрсатиш ҳамда у ёки бу методга, улар қўлланиши зарур бўлган шароит ва вазиятлардан қатъий назар, бир маъноли баҳоларни бириктириб қўймаслик учун ҳам фойдалидир.

Ўқитувчининг бевосита раҳбарлиги остида амалга ошириладиган ўқув ишлари методларини ва ўқувчиларда назарий билимларни таркиб топтириш вазифаларини ҳал қилишдаги ўқувчиларнинг мустақил ишлаши методларини қиёсий баҳолаганда биз биринчи гуруҳдаги методларга кўпроқ устунлик берамиз, чунки ўқувчи айна назарий муаммоларни ўрганишда ўқувчи йўллайдиган таъсирга кўпроқ муҳтож бўлади, ваҳоланки бошқа вазиятларда мустақил ишлаш устунлик қилаётган бўлади. Мазкур ҳолатни биз мустақил ишлаш методлари графасида "\*" белгиси билан кўрсатамиз.

Идрок этиш ўйинлари ва ўқув мунозаралари каби ўқувчиларни ўқув фаоллиги сари рағбатлантирувчи методларнинг самарадорлигини қиёсий баҳолашда назарий билимларни таркиб топтириш вазифасини ҳал қилишнинг ўзига хос хусусиятини ҳисобга олиб, иккинчисига афзалликни берамиз.

Биз кўриб чиқаётган вазифани ҳал этишда турли хил назорат методларининг имкониятларини қиёслаган вақтда оғзаки назоратни юқори баҳолаш керак. Тўғри, ёзма ва лаборатория назорат ишлари ҳам табиқий, ўқувчилар назарий билимларини қанчалик тушуниб эгаллаётганликларини кўрсатади, албатта. Лекин шуни айтиб ўтиш жоизки, гап ҳар бир методнинг имкониятларини мутлоқ эмас, балки қиёсий баҳолаш устида борапти.

Шундай қилиб, ўқувчиларда назарий билимларни таркиб топтириш учун турли методларнинг самарадорлигини қиёсий баҳолаганда ўзимиз амал қилган далиларнигина кўрсатдик, холос. Ўқитувчи бу схемадан фойдаланиб методларининг: оғзаки-изланишли-дедуктив-ўқитувчи раҳбарлигида ишлаш-ўқув мунозаралари-оғзаки назорат каби бирикмаларига устунлик беради. Бироқ бу барча ҳолатларда ҳам танлаш айни шундай усулда бўлади, деган гап эмас. Лекин биз юқорида айтиб ўтилган шароитлардагина етакчи анъана тўғрисида гап юритмоқдамиз. Бошқа шароитлар учун эса ўқитиш методлари имкониятларини баҳолашнинг бошқа хил тизимини тузиш мумкин.

Оғзаки методларнинг ролини сақлаган ҳолда фактик билимларни таркиб топтириш учун кўргазмалилик ва амалий машқларнинг аҳамияти оширилади. Бунда муаммоли-изланиш методлари эмас, балки репродуктив методлар олднги ўринга чиқиб олади. Эндиликда дедуктив методлар устунлик қилмай кўяди ва ўқувчилар мустақил ишларининг роли анча ортади, чунки ўқувчилар дарсликлардаги мавзуларни энди ўзлари мусақил ўргана бошлайдилар, машғулотларнинг асосий қисмларини далиллар, мисоллар, иллюстрациялар билан танишиш ташкил қилади. Бундай турдаги ўқув материални ўрганишни рағбатлантиришда ўқув мунозаралари эмас, балки билишга оид ўйинлар айниқса анча мувофиқ келади. Далиллар билишни текшириш оғзаки назоратнинг ўта хилма-хил усулларини худди аввалгидек кенг қўллашни талаб қилинади.

Амалий меҳнат маҳорати ва кўникмаларини таркиб топтиришга, албатта, амалий методлар бевосита ёрдам беради, чунки маҳорат кишининг амалий ҳаракатсиз, машқларсиз, муайян ҳаракатларини мустаҳкамланмасдан ва уларни бора-бора малакага айлантирмасдан туриб ҳосил қилиниши мумкин эмас. Амалий ва меҳнат маҳоратларини таркиб топтиришда шахснинг репродуктив ҳаракатларининг роли юксакдир. Муаммоли-изланиш методларини имкониятлари бир мунча қисқаради, индуктив методларга, шунингдек, мустақил ишлаш методларга устунлик берилади. Рағбатлантириш методлари орасида биринчи ўринда ўйин чиқади. Амалий меҳнат характеридаги амалий ва маҳоратларини назорат қилиш, табиийки, сўз ёки кўрсатиш билан эмас, балки энг амалий ҳаракатлар-назорат лаборатория ишлари, меҳнат топшириқлари бажариш ва уларни сифатини баҳолаш билан амалга ошириши керак.

Ўқувчиларнинг абстракт, оғзаки мантиқий тафаккурларини ривожлантириш учун кўриб чиқиладиган методлар гуруҳининг ҳар қайсиси орасидан анча самаралисини мутлақо қатъий тарзда ажратиш мумкин. Масалан, шулар қаторига кўргазмали ва амалий методларни эмас, балки оғзаки методларни киритиш мумкин. Муаммоли-изланиш методларининг имкониятларини репродуктив методларга нисбатан, гарчи улар ҳам бутун

бир қатор муҳим тафаккур операцияларини ривожлантиришга ўзларининг маълум хоссаларини қўшсаларда, анча юқори баҳолаш мумкин.

Дедуктив методлар ўқитишнинг мантиқий методлари кичик гуруҳида олдинга чиқади. Бу масалани ечишда мустақил ишлаш методлари ва ўқитувчи раҳбарлигида ишлаш унинг мустақиллигида эмас, балки бу сўзнинг кенг маъносида келаяпти, бунинг сабаби ривожлантириш биринчи босқичда ўқитувчи таъсирида, сўнгра эса, мустақил фикрлаш машқлари давомида содир бўлади. Шунинг учун ҳам бу методларнинг имкониятлари бир хилдир. Лекин тартиб нуқтаи назаридан уларни схемада кўрсатилганидек жойлаштириш мумкин. Абстракт тафаккурни ривожлантиришда ўқув мунозаралари ўйинга қараганда салмоқли ўринни эгаллайди. Абстракт тафаккурнинг ривожланганлик даражасини оғзаки методлар воситасида назорат қилиш мақбулдир.

Кўргазмали-образли тафаккурни ривожлантириш учун кўргазмали методлар, дедуктив методлар, ҳар хил кўргазмали ва билишга оид ўйинлар, шунингдек, мазкур типдаги тафаккурнинг ривожланганлик даражасини текширишга қаратилган ёзма контрол ишлар алоҳида аҳамиятга эгадир.

Тафаккурнинг мустақиллигини ривожлантириш учун мантиқий машқларни бажариш, масалаларни ечиш билан боғлиқ амалий методлардан айниқса самарали фойдаланиш мумкин. Ўқув материални ўрганишнинг муаммоли-изланиш методлари бу мақсадлар учун анчагина фойдалидир. Дарсларда хотирани ривожлантиришга, ўз-ўзидан равшанки, оғзаки ва амалий методлар билан бириктирилган кўргазмали методлар айниқса муваффақиятли таъсир кўрсатади. Кўргазмали методларга афзалликни берар эканмиз, биз хотирани ўрганиш юзасидан ўтказилган барча тажрибалар кўргазмалиликдан фойдаланилганда эслаб қолиш яна ҳам мустаҳкамлиги, узоқ муддатли бўлишлиги ва бошқа кўрсаткичлар ҳам ортиб боришидан далолат беришини эътиборга оламиз. Бу вазиятда ўқитишнинг репродуктив методларининг ўрнини бошқа ҳеч қандай метод босолмайди. Мантиқий методларнинг ҳаммаси ҳар хил даражада муваффақиятли фойдаланилиши мумкин. Ўқитувчи томонидан олдиндан уюштирилган мустақил ишлаш методлари машғулотни тушунган ҳолда ва пухта эслаб қолишга ёрдам беради. Билишга оид ва ролларга бўлиб ижро этиладиган хилма-хил методлар эслаб қолишни кучайтиради. Эслаб қолиш даражаси материал мазмунининг хусусиятига кўра турли оғзаки ва ёзма назорат методлари воситасида текширилади.

Нутқни ўстиришга оғзаки сўраш ниҳоятда самарали ёрдам беради. Бу мақсад бошқа методлардан ҳам муваффақиятли фойдаланиш мумкин, кўргазмали ва амалий

методлар, лаборатория назорати бундан мустаснодир, чунки улар бошқа мақсадларга қаратилган бўлади.

Билиш қизиқишлари, схемада кўриниб турганидек, ўқитиш методларининг бутун мажмуи билан етарлича муваффақиятли таркиб топтиради. Лекин ўқитиш тажрибасидан маълумки, агарда ўқитиш ишига ўқитувчи раҳбарлигида ўқувчиларни олдиндан тайёрлаш билан яхши таъминланган кўргазмали, муаммоли-изланиш ва мустақил ишлаш методлари кенг қаратилса, ўқишга бўлган қизиқиш янада ортади. Ўқув жараёнига оқилона даражада киритиладиган билиш ўйинлари методлари, шунингдек, ўқув мунозаралари ғоятда катта ролни ўйнайди. Тўғри, бу методларга қизиқишни янада кучайтирувчи бошқа бир қатор методларни, масалан ўқувчиларнинг ҳаётий тажрибасига таяниш ва бошқа методларни қўллаш мумкин эди. Лекин бу ерда биз қизиқишни рағбатлантириш методлари махсус ишларда батафсилроқ олиб борилганлигини назарда тутиб, унинг кўпроқ тарқалган фақат иккита методига тўхталамиз.

Ўқувчилардан ирода чиниқтириш, ўқишда кунт-матонатни ривожлантиришда масалаларни ечиш, тадқиқот тажрибаларини ўтказиш ва ўта хилма-хил мустақил иш турлари билан алоқадор муаммоли изланиш методлари, амалий иш методларига етакчилик ролини бериш мумкин. Бу мақсадда назоратнинг барча усуллари қўллаш, айниқса мураккаблик даражаси анча юқори бўлган ёзма контрол ишларни бажариш ўринли.

Шахснинг эмоционал жиҳатлари ҳам барча ўқитиш методларининг таъсирида ривожланади. Гап ҳар бир методни қўллашга қандай ифода берилишида қолган, баҳолаш мумкин. Масалан, оғзаки методларнинг роли ижобий баҳоланган, чунки ёрқин ҳис-ҳаяжонли ҳикоя ўқувчиларнинг ҳиссиётларига чуқур таъсир қилиши, чуқур кечинмаларни, ёрқин эмоционал жавобни келтириб чиқариш мумкин. Кўргазмали методларни қўллаш, бадиий иллюстрациялардан фойдаланиш, кино, диафрагментлар кўрсатиш, айниқса, ёрқин эмоционал кечинмаларни келтириб чиқаради. Эмоцияни ривожлантиришда мустақил ишлаш методларининг роли ғоятда каттадир. Шахснинг эмоционал соҳасини ривожлантиришдаги билиш ўйинлари, шунингдек, ўқув-билиш мунозаралари каби методларнинг роли ва аҳамияти алоҳида исбот талаб қилмайди.

Ўқитишнинг турли методларини таъминлайдиган ўқув суръатини қиёсий таҳлил қилишнинг кўрсатишича, методларнинг биринчи кичик гуруҳида оғзаки методларни қўллаш таълим вазифаларини тезроқ бажаришни таъминлайди. Барча масалаларни кўргазмалилик асосида ва тажрибаларни кенг қўллаш билан ўрганишга ҳаракат қилсак, биз қўйилган вазифаларни ажратилган вақт ичида ҳал қила олмаймиз ёки агар бир

мавзуни ўрганишга вақт аямасак, ўқув дастурининг бошқа мавзуларини ўрганиш самарадорлигининг пасайишига сабабчи бўламиз. Бундай ҳолат бутунлай номаъқулдир. Айтилганларни ҳисобга олиб шуни таъкидлаймизки, ўқитишнинг юқорироқ суръатини муаммоли-изланиш методларига нистабан дедуктив методлар, дастлабки босқичда мустақил ишлашга қараганда ўқитувчи раҳбарлигида ишлаш методларни кўпроқ таъминлайди.

Ўқитиш суръатини баҳолашда биз бир вақтнинг ўзида кўргазмалиликни, муаммоли мулоҳазаларни ва бошқаларни қўллаш зарурлигини ҳисобга оламиз, чунки ўзлаштиришнинг етарли даражада пухта бўлишини таъминлаш зарур. Шунинг учун ҳам бу ерда ҳар бир ҳолат учун аниқ бир ечимга келинади.

Берилган шаклдан кўришиб турибдики, ўқитиш методлари ўзаро алмашиниш, ўрнини тўлдиролди олиш имкониятларига эга бўлиб, улардан бири иккинчисининг заиф томонини тўлдиролди олади.

Биз кўриб чиққан хилма-хил ўқитиш методларининг имкониятлари уларнинг ҳаммасини реал ўқув жараёнида бириктиришнинг зарурлиги ҳақидаги хулосага ҳам олиб келади. Бу ерда шуни ҳам назарда тутиш керакки, методларнинг хилма-хиллиги билимларни ўзлаштириш ва тинглашни ҳам, кузатишни ҳам, мотор идрок қилишнинг ҳам қўшади, бу ҳол эса идрокни янада ҳам самарали қилади. Методлар турли-туман бўлганда материал хотира ва тафаккур фаолиятининг хилма-хил турлари орқали ўқувчилар томонидан фаол идрок этилади. Методларнинг хилма-хиллиги янгиликларнинг таъсири оқибатида ўқиётганларни билиш фаолиятини активлаштиради, уларга билишга қизиқиш ўйғотади, бу қизиқишни сақлаб қолади ва бир хилда кечадиган фаолиятда унинг сусайишини олдини олади. Методларни бириктириш ўқув материали мазмунини хусусиятларини яхшироқ ҳисобга олишга, ўқиётганлар учун эса ўзларини ўқиш-билиш имкониятларини чамалаб кўришга, қобилиятларини намоён қилишларига ва ўзлари учун билимларни эгаллашнинг энг рационал усулларини танлашда имкон беради.

Хилма-хил методлар заминида ўқувчилар имкониятларини ҳар томонлама ривожлантириш учун шароит яратилади. Шу билан бирга, табиийки ўқитиш фаолиятининг алмашинувчи турлари ўқувчилар эътиборини ўқув материалларини моҳиятидан чалғитадиган калейдоскопга айланиб қолмаслиги учун уларни хилма-хиллаш меъёрига риоя қилиш керак. Буларни ҳаммаси педагоглардан хилма-хил методларни қандай бўлса шундайлигича қўлламасдан, балки ҳар бир конкрет ҳолларда уларни оптимал бирикмаларини танлашни яна бир бор талаб қилади. Бунинг учун биринчи навбатда методларни танлаш вазиятини англаб амалга ошириш, яъни уни стихияли,

тасодифий эмас, балки пухта ўйлаб асослаб танлаш ва қўллаш лозим бўлади. Бунга юқорида баён этилган ўқитиш методларини оптимал танлаш мезонларига риоя қилиш ёрдам беради.

### 2.3. Ўқитишнинг интерфаол методлари

Ўқитиш методларини қиёсий таҳлил қилишда бир қатор бошланғич шартларга қатъий риоя қилиш зарур, буларни ҳисобга олмаслик қиёслаш тадбирини ўзини илмий жиҳатдан нотўғри бўлишига олиб келади.

*Биринчидан*, айти бир кичик гуруҳга кирувчи методларгина қиёслаш керак. Масалан, ҳар хил методлар гуруҳида бўлган оғзаки ва изланиш методлари эмас, балки айти бир кичик гуруҳнинг ўзи кирувчи репродуктив методларни ўзаро таққослаш керак.

*Иккинчидан*, умуман методларнинг самарадорлиги эмас, балки уларнинг аниқ таълим вазифаларини ҳал қилишда қанчалик самара бериши мумкинлигини қиёслаш керак. Айрим вазифаларни ҳал қилишда бир метод бошқасига нисбатан самарадорлироқ бўлиб чиқиши мумкин: бошқа вазифаларни ҳал қилишда эса уларни ўрни алмашади. Сўнгра шуни ҳам назарда тутиш керакки, самарадорликни қиёсий баҳолаш у ёки бу методнинг муайян вазифани ҳал қилишдаги ролини инкор қилмайди, балки фақат методларни танлашда улардан самарадорлироқ бўлиш мумкин бўлганига афзаллик бериш фойдали эканлигини таъкидлайди. Ўқитиш методларининг оптимал бирикмасидан танлаш ғояси мана шундан келиб чиқади.

Ўқитувчи ўқитиш методларидан исталганини етарли даражада муваффақиятли қўллай олади, деб тахмин қилиш умуман ҳар қандай қиёсий баҳолашнинг ўта муҳим шarti ҳисобланади. Ўқитувчиларнинг индивидуал хусусиятлари методларини танлаш чоғидаёқ ҳисобга олинади. Шу мулоҳазалар билан ўқитиш методларининг қиёслаш тизимини тузишда биз мураккаблик даражаси ўртача бўлган материални ва ўқувчиларнинг ўқишга ижобий муносабатларини назарда тутамиз. Бу хил чеклайдиган шароитлар муқаррардир, чунки уларсиз ҳар қандай қиёслаш амалда мумкин бўлмай қолар эди.

Ўқитувчи ўқитиш методларидан исталганини етарли даражада муваффақиятли қўллай олади, деб тахмин қилиш умуман ҳар қандай қиёсий баҳолашнинг ўта муҳим шarti ҳисобланади. Ўқитувчиларнинг хусусий хусусиятлари методларни танлаш чоғидаёқ ҳисобга олинади.

Ўтказилган тадқиқотлар натижасига ва ўқитиш амалиётининг таҳлилига таяниб, айти бир гуруҳга кирувчи ўқитиш методлари қиёсий самарадорлигининг тахминий

умумлаштирилган схемасини тузиш мумкин. Вертикал бўйича асосий методларни жойлаштирамиз. Горизонтал бўйича ўқитиш ва ўқувчиларни ривожлантириш вазифаларининг асосий турларидан баъзиларини: назарий билимларни, ҳақиқий билимларни, Амалий ва меҳнат маҳоратларини таркиб топтиришни; оғзаки-манتيқий тафаккурни, кўргазмали-образ тафаккурини, тафаккурнинг мустақиллигини, хотирани, нутқни, билишга бўлган қизиқишларни, ўқув меҳнати малакаларини, иродани, ҳис-ҳаяжонни ривожлантиришни жойлаштирамиз. Хулосада методлардан қайси бири уни қўллаш учун қанчалик кам вақт талаб қилишини кўрсатамиз.

Дастлабки методлардан қайси бири ўқувчиларда назарий ва амалий билимларни таркиб топшириш вазифасини қанчалик муваффақиятли ҳал қилишини кўриб чиқамиз. Аввало шуни айтиш керакки, бу ерда назарий билимлар деганда ўқув предмети мазмунига кирувчи тушунчаларни. Қонунни ва илмий назарияларни таркиб топтириш англанади. Амалий билимлар деганда у ёки бу назарий ҳолатларни тушунтирувчи, конкретлаштирувчи далилларни, мисолларни, иллюстрацияларни билиш тушунилади.

Агар биринчи кичик гуруҳга кирувчи методлар (оғзаки, кўргазмали ва амалий) билан назарий билимларни таркиб топширишнинг таққосланса, у ҳолда биз, уларнинг ҳаммаси бу вазифаларни ҳал қилишга ёрдам беришига қарамай, назария тушунтиришни оғзаки методлар билан муваффақиятлироқ амалга оширишни тан олиними лозим. Кўргазмали ва амалий методлар бу ерда ёрдамчи ролини бажаради. Шунинг учун ҳам оғзаки методлар: ҳикоя, маъруза, суҳбат - ўз ўрни жиҳатидан устунлик қилади (буни жадвалда "\*" ↑" белгиси билан кўрсатамиз).

Икинчи кичик гуруҳдаги методлар (репродуктив ва муаммоли-изланиш методлари)нинг назарий билимларни таркиб топтириш вазифасини ҳал қилишдаги (материалнинг ўртача мураккаблик даражасини ҳисобга олиб) имкониятларини қиёслаганда ўқитишнинг муаммоли-изланиш методларига кўп ҳолларда афзаллик бериш мумкин. Шу билан бирга бу назарий материални ўрганишда мазкур методлар гуруҳига умумий устунлик берилади, деган маънони англамайди. Жадвалдан кўриниб турибдики, муаммоли-изланиш методлари, одатда айни материалнинг ўзини ўрганиш учун кўп вақт талаб қилади. Шунга кўра ҳам баъзи ҳолларда ўқув материални ўқув режасига режалаштирилган вақтда ўтишни таъминлаш мақсадига ўқитувчига ўқитишнинг репродуктив методларига устунлик буришига тўғри келади.

(-) берилган вазифаларни мазкур гуруҳнинг бошқа методларига қараганда муваффақиятсизроқ ҳал қилади.

Ўқитувчининг бевосита раҳбарлиги остида амалга ошириладиган ўқув ишлари методларини ва ўқувчиларда назарий билимларни таркиб топтириш вазифаларини ҳал қилишдаги ўқувчиларнинг мустақил ишлаши методларини қиёсий баҳолаганда биз биринчи гуруҳдаги методларга кўпроқ устунлик берамиз, чунки ўқувчи айтилган назарий муаммоларни ўрганишда ўқувчи йўллайдиган таъсирга кўпроқ муҳтож бўлади, ваҳоланки бошқа вазиятларда мустақил ишлаш устунлик қилаётган бўлади. Мазкур ҳолатни биз мустақил ишлаш методлари графасида "\*" белгиси билан кўрсатамиз.

Идрок этиш ўйинлари ва ўқув мунозаралари каби ўқувчиларни ўқув фаоллиги сари рағбатлантирувчи методларнинг самарадорлигини қиёсий баҳолашда назарий билимларни таркиб топтириш вазифасини ҳал қилишнинг ўзига хос хусусиятини ҳисобга олиб, иккинчисига афзалликни берамиз. Биз кўриб чиқаётган вазифани ҳал этишда турли хил назорат методларининг имкониятларини қиёслаган вақтда оғзаки назоратни юқори баҳолаш керак. Тўғри, ёзма ва лаборатория назорат ишлари ҳам табиийки, ўқувчилар назарий билимларини қанчалик тушуниб эгаллаётганликларини кўрсатади, албатта. Лекин шуни айтиб ўтиш жоизки, гап ҳар бир методнинг имкониятларини мутлоқ эмас, балки қиёсий баҳолаш устида борапти.

Шундай қилиб, ўқувчиларда назарий билимларни таркиб топтириш учун турли методларнинг самарадорлигини қиёсий баҳолаганда ўзимиз амал қилган далиларнинг кўрсатдик, холос. Ўқитувчи бу схемадан фойдаланиб методларининг: оғзаки-изланишли-дедуктив-ўқитувчи раҳбарлигида ишлаш-ўқув мунозаралари-оғзаки назорат каби бирикмаларига устунлик беради. Бироқ бу барча ҳолатларда ҳам танлаш айтилган шундай усулда бўлади, деган гап эмас. Лекин биз юқорида айтиб ўтилган шароитлардагина етакчи анъана тўғрисида гап юритмоқдамиз. Бошқа шароитлар учун эса ўқитиш методлари имкониятларини баҳолашнинг бошқа хил тизимини тузиш мумкин.

Оғзаки методларнинг ролини сақлаган ҳолда фактик билимларни таркиб топтириш учун кўргазмалилик ва амалий машқларнинг аҳамияти оширилади. Бунда муаммоли-изланиш методлари эмас, балки репродуктив методлар олднги ўринга чиқиб олади. Эндиликда дедуктив методлар устунлик қилмай кўяди ва ўқувчилар мустақил ишларининг роли анча ортади, чунки ўқувчилар дарсликлардаги мавзуларни энди ўзлари мусақил ўргана бошлайдилар, машғулотларнинг асосий қисмларини далиллар, мисоллар, иллюстрациялар билан танишиш ташкил қилади. Бундай турдаги ўқув материални ўрганишни рағбатлантиришда ўқув мунозаралари эмас, балки билишга оид ўйинлар айниқса анча мувофиқ келади. Далиллар билишни текшириш оғзаки назоратнинг ўта хилма-хил усулларини худди аввалгидек кенг қўллашни талаб қилинади.

Амалий меҳнат маҳорати ва кўникмаларини таркиб топтиришга, албатта, амалий методлар бевосита ёрдам беради, чунки маҳорат кишининг амалий ҳаракатсиз, машқларсиз, муайян ҳаракатларини мустаҳкамланмасдан ва уларни бора-бора малакага айлантирмасдан туриб ҳосил қилиниши мумкин эмас. Амалий ва меҳнат маҳоратларини таркиб топтиришда шахснинг репродуктив ҳаракатларининг роли юксакдир. Муаммоли-изланиш методларини имкониятлари бир мунча қисқаради, индуктив методларга, шунингдек, мустақил ишлаш методларга устунлик берилади. Рағбатлантириш методлари орасида биринчи ўринда ўйин чиқади. Амалий меҳнат характеридаги амалий ва маҳоратларини назорат қилиш, табиийки, сўз ёки кўрсатиш билан эмас, балки энг амалий ҳаракатлар-назорат лаборатория ишлари, меҳнат топшириқлари бажариш ва уларни сифатини баҳолаш билан амалга ошириши керак.

Ўқувчиларнинг абстракт, оғзаки мантиқий тафаккурларини ривожлантириш учун кўриб чиқиладиган методлар гуруҳининг ҳар қайсиси орасидан анча самаралисини мутлақо қатъий тарзда ажратиш мумкин. Масалан, шулар қаторига кўргазмали ва амалий методларни эмас, балки оғзаки методларни киритиш мумкин. Муаммоли-изланиш методларининг имкониятларини репродуктив методларга нисбатан, гарчи улар ҳам бутун бир қатор муҳим тафаккур операцияларини ривожлантиришга ўзларининг маълум хоссаларини қўшсаларда, анча юқори баҳолаш мумкин.

Дедуктив методлар ўқитишнинг мантиқий методлари кичик гуруҳида олдинга чиқади. Бу масалани ечишда мустақил ишлаш методлари ва ўқитувчи раҳбарлигида ишлаш унинг мустақиллигида эмас, балки бу сўзнинг кенг маъносида келаяпти, бунинг сабаби ривожлантириш биринчи босқичда ўқитувчи таъсирида, сўнгра эса, мустақил фикрлаш машқлари давомида содир бўлади. Шунинг учун ҳам бу методларнинг имкониятлари бир хилдир. Лекин тартиб нуқтаи назаридан уларни схемада кўрсатилганидек жойлаштириш мумкин. Абстракт тафаккурни ривожлантиришда ўқув мунозаралари ўйинга қараганда салмоқли ўринни эгаллайди. Абстракт тафаккурнинг ривожланганлик даражасини оғзаки методлар воситасида назорат қилиш мақбулдир.

Кўргазмали-образли тафаккурни ривожлантириш учун кўргазмали методлар, дедуктив методлар, ҳар хил кўргазмали ва билишга оид ўйинлар, шунингдек, мазкур типдаги тафаккурнинг ривожланганлик даражасини текширишга қаратилган ёзма контрол ишлар алоҳида аҳамиятга эгадир.

Тафаккурнинг мустақиллигини ривожлантириш учун мантиқий машқларни бажариш, масалаларни ечиш билан боғлиқ амалий методлардан айниқса самарали фойдаланиш мумкин. Ўқув материални ўрганишнинг муаммоли-изланиш методлари бу

мақсадлар учун анчагина фойдалидир. Бунинг учун индуктив ва дедуктив методлардан худди шундай даражада муваффақиятли фойдаланиш мумкин. Бу ҳолда ўта хилма-хил турларга эга бўлган мустақил ишлаш методлари анча афзалликларга эгадир. Билиш ўйинлари ҳам, ўқув мунозаралари ҳам, гарчи ўқув мунозараларининг роли бирмунча юқорироқ бўлсада, ўқишдаги мустақилликни кўпайтиради. Турли назорат методлари ўқув материалининг хусусиятига тенг даражада фойдали бўлиши мумкин.

Дарсларда хотирани ривожлантиришга, ўз-ўзидан равшанки, оғзаки ва амалий методлар билан бириктирилган кўргазмали методлар айниқса муваффақиятли таъсир кўрсатади. Кўргазмали методларга афзалликни берар эканмиз, биз хотирани ўрганиш юзасидан ўтказилган барча тажрибалар кўргазмалиликдан фойдаланилганда эслаб қолиш яна ҳам мустаҳкамлиги, узоқ муддатли бўлишлиги ва бошқа кўрсаткичлар ҳам ортиб боришидан далолат беришини эътиборга оламиз. Бу вазиятда ўқитишнинг репродуктив методларининг ўрнини бошқа ҳеч қандай метод босолмайди. Мантиқий методларнинг ҳаммаси ҳар хил даражада муваффақиятли фойдаланилиши мумкин. Ўқитувчи томонидан олдиндан уюштирилган мустақил ишлаш методлари машғулоти тушунган ҳолда ва пухта эслаб қолишга ёрдам беради. Билишга оид ва ролларга бўлиб ижро этиладиган хилма-хил методлар эслаб қолишни кучайтиради. Эслаб қолиш даражаси материал мазмунининг хусусиятига кўра турли оғзаки ва ёзма назорат методлари воситасида текширилади.

Нутқни ўстиришга оғзаки сўраш ниҳоятда самарали ёрдам беради. Бу мақсад бошқа методлардан ҳам муваффақиятли фойдаланиш мумкин, кўргазмали ва амалий методлар, лаборатория назорати бундан мустаснодир, чунки улар бошқа мақсадларга қаратилган бўлади.

Билиш қизиқишлари, схемада кўришиб турганидек, ўқитиш методларининг бутун мажмуи билан етарлича муваффақиятли таркиб топтиради. Лекин ўқитиш тажрибасидан маълумки, агарда ўқитиш ишига ўқитувчи раҳбарлигида ўқувчиларни олдиндан тайёрлаш билан яхши таъминланган кўргазмали, муаммоли-изланиш ва мустақил ишлаш методлари кенг қаратилса, ўқишга бўлган қизиқиш янада ортади. Ўқув жараёнига оқилона даражада киритиладиган билиш ўйинлари методлари, шунингдек, ўқув мунозаралари ғоятда катта ролни ўйнайди. Тўғри, бу методларга қизиқишни янада кучайтирувчи бошқа бир қатор методларни, масалан ўқувчиларнинг ҳаётий тажрибасига таяниш ва бошқа методларни қўллаш мумкин эди. Лекин бу ерда биз қизиқишни рағбатлантириш методлари махсус ишларда батафсилроқ олиб борилганлигини назарда тутиб, унинг кўпроқ тарқалган фақат иккита методига тўхталамиз.

Ўқув меҳнати малакаларини, китоб устида ишлаш, тажрибалар ўтказиш, материални тўғри эслаб қолиш, ўқув вазифаларини мустақил ҳал қилиш, асосийни ажрата билиш, ўз ишини режалаштира олиш каби маҳоратларни ва ҳоказоларни таркиб топтиришда деярли барча методлардан фойдаланиш зарур. Аммо шунга қарамасдан, энг муҳим методлар сифатида амалий методларни ва мустақил ишлаш методларини ажратиш кўрсатиш мумкин.

Ўқувчилардан ирода чиниқтириш, ўқишда кунт-матонатни ривожлантиришда масалаларни ечиш, тадқиқот тажрибаларини ўтказиш ва ўта хилма-хил мустақил иш турлари билан алоқадор муаммоли изланиш методлари, амалий иш методларига етакчилик ролини бериш мумкин. Бу мақсадда назоратнинг барча усулларини қўллаш, айниқса мураккаблик даражаси анча юқори бўлган ёзма контрол ишларни бажариш ўринли.

Шахснинг эмоционал жиҳатлари ҳам барча ўқитиш методларининг таъсирида ривожланади. Гап ҳар бир методни қўллашга қандай ифода берилишида қолган, баҳолаш мумкин. Масалан, оғзаки методларнинг роли ижобий баҳоланган, чунки ёрқин ҳис-ҳаяжонли ҳикоя ўқувчиларнинг ҳиссиётларига чуқур таъсир қилиши, чуқур кечинмаларни, ёрқин эмоционал жавобни келтириб чиқариш мумкин. Кўргазмали методларни қўллаш, бадий иллюстрациялардан фойдаланиш, кино, диафрагментлар кўрсатиш, айниқса, ёрқин эмоционал кечинмаларни келтириб чиқаради. Эмоцияни ривожлантиришда мустақил ишлаш методларининг роли ғоятда каттадир. Шахснинг эмоционал соҳасини ривожлантиришдаги билиш ўйинлари, шунингдек, ўқув-билиш мунозаралари каби методларнинг роли ва аҳамияти алоҳида исбот талаб қилмайди.

Ўқитишнинг турли методларини таъминлайдиган ўқув суръатини қиёсий таҳлил қилишнинг кўрсатишича, методларнинг биринчи кичик гуруҳида оғзаки методларни қўллаш таълим вазифаларини тезроқ бажаришни таъминлайди. Барча масалаларни кўргазмалилик асосида ва тажрибаларни кенг қўллаш билан ўрганишга ҳаракат қилсак, биз қўйилган вазифаларни ажратилган вақт ичида ҳал қила олмаймиз ёки агар бир мавзунини ўрганишга вақт аямасак, ўқув дастурининг бошқа мавзуларини ўрганиш самарадорлигининг пасайишига сабабчи бўламиз. Бундай ҳолат бутунлай номаъқулдир. Айтилганларни ҳисобга олиб шуни таъкидлаймизки, ўқитишнинг юқорироқ суръатини муаммоли-изланиш методларига нистабан дедуктив методлар, дастлабки босқичда мустақил ишлашга қараганда ўқитувчи раҳбарлигида ишлаш методларни кўпроқ таъминлайди.

Ўқитиш суръатини баҳолашда биз бир вақтнинг ўзида кўргазмалиликни, муаммоли мулоҳазаларни ва бошқаларни қўллаш зарурлигини ҳисобга оламиз, чунки ўзлаштиришнинг етарли даражада пухта бўлишини таъминлаш зарур. Шунинг учун ҳам бу ерда ҳар бир ҳолат учун аниқ бир ечимга келинади.

Шундай қилиб, айрим ўқув вазифаларини ҳал қилишда ўта хилма-хил методларнинг имкониятларини қиёслаб чиқдик. Педагог турли методларнинг бундай тасвирига эга бўлиш имкониятига эришгандан сўнг тегишли таълим-тарбиявий вазиятлар учун методларнинг конкрет бирикмаларини танлаш юзасидан машқлар бажаришга киришиши мумкин. Ҳар бир вертикал устунчадан "\*" ↑" белгиси билан кўрсатилган методлар танланади. Айнан мана шу методларнинг бирикмаси кўп ҳолларда тегишли вазифаларни ҳал қилиш учун энг қулай бўлиб чиқиши мумкин. Агар айтилган бир вақтнинг ўзида вазифа ҳам ҳал этилаётган бўлса, бундай ҳол одатда тез-тез учраб туради, ўқитувчи ўқув материалининг мазмунига, ўқувчиларнинг ва ўқитувчини ўзининг имкониятларига кўпроқ мувофиқ келадиган методни танлайди. Танлашни енгиллаштириш мақсадида қуйидаги схемадан фойдаланишни тавсия этамиз.

Берилган шаклдан кўриниб турибдики, ўқитиш методлари ўзаро алмашилиш, ўрнини тўлдиролмаслиқ имкониятларига эга бўлиб, улардан бири иккинчисининг заиф томонини тўлдиролмайди.

Биз кўриб чиққан хилма-хил ўқитиш методларининг имкониятлари уларнинг ҳаммасини реал ўқув жараёнида бириктиришнинг зарурлиги ҳақидаги хулосага ҳам олиб келади. Бу ерда шуни ҳам назарда тутиш керакки, методларнинг хилма-хиллиги билимларни ўзлаштириш ва тинглашни ҳам, кузатишни ҳам, мотор идрок қилишнинг ҳам қўшади, бу ҳол эса идрокни янада ҳам самарали қилади. Методлар турли-туман бўлганда материал хотира ва тафаккур фаолиятининг хилма-хил турлари орқали ўқувчилар томонидан фаол идрок этилади. Методларнинг хилма-хиллиги янгиликларнинг таъсири оқибатида ўқиётганларни билиш фаолиятини активлаштиради, уларга билишга қизиқиш ўйғотади, бу қизиқишни сақлаб қолади ва бир хилда кечадиган фаолиятда унинг сусайишини олдини олади. Методларни бириктириш ўқув материали мазмунини хусусиятларини яхшироқ ҳисобга олишга, ўқиётганлар учун эса ўзларини ўқиш-билиш имкониятларини чамалаб кўришга, қобилиятларини намоён қилишларига ва ўзлари учун билимларни эгаллашнинг энг рационал усулларини танлашда имкон беради.

Хилма-хил методлар заминида ўқувчилар имкониятларини ҳар томонлама ривожлантириш учун шароит яратилади. Шу билан бирга, табиийки ўқитиш фаолиятининг алмашинувчи турлари ўқувчилар эътиборини ўқув материалларини

моҳиятидан чалғитадиган калейдоскопга айланиб қолмаслиги учун уларни хилма-хиллаш меъёрига риоя қилиш керак. Буларни ҳаммаси педагоглардан хилма-хил методларни қандай бўлса шундайлигича қўлламадан, балки ҳар бир конкрет ҳолларда уларни оптимал бирикмаларини танлашни яна бир бор талаб қилади. Бунинг учун биринчи навбатда методларни танлаш вазиятини англаб амалга ошириш, яъни уни стихияли, тасодифий эмас, балки пухта ўйлаб асослаб танлаш ва қўллаш лозим бўлади. Бунга юқорида баён этилган ўқитиш методларини оптимал танлаш мезонларига риоя қилиш ёрдам беради.

### III. БОБ ПЕДАГОГИК ҚИСМ

Педагогик технологиянинг туб моҳияти, ўқитишнинг анъанавий оғзаки баён қилиш усулидан воз кечиб, талабаларни кўпроқ мустақил таълим олишга ундашдан иборат. Бунда ўқитувчи талабалар билиш фаолиятининг бошқарувчиси, маслаҳатчи, якуний натижага йўлловчи шахс вазифасини бажаради.

Педагогик технологиянинг самарадорлиги шундан иборатки, унда турли ўқитувчилар муайян фан (мутахассислик бўйича) бир хил (деярли бир хил) якуний натижага эришиш имкониятига эга бўладилар. Бу эса барча ўқув юртларига ягона Давлат таълим стандарти талабларига жавоб берадиган мутахассислар тайёрлаш вазифаси юклатилган ҳозирги даврда биз, Ўзбекистонлик педагоглар учун ниҳоятда муҳимдир. Барча ўқитувчилар қандай қилиб даярли бир хил натижага эришишлари мумкинлигини, яъни ўқув жараёнини такрорланувчанлигини таъминлашни тушуниш учун мулоқотни давом эттирамыз.

Жаҳон педагогикаси фани узоқ вақт давомида илмий-техник тараққиёт таъсирида - психология, кибернетика ва бошқарув назариялари ҳамда бошқа фанлар эришган

Ўқитиш жараёнига технологик ёндашиш (педагогик технология) нинг ўзига хос хусусиятлари

ютуқларни умумлаштирган ҳолда, инсон ресурсларини самарали ривожлантириш ва фаол инновацион жараёнларни бошидан кечириш даврида бўлиб келди. Бу - фан, педагогик илмий

назариялар ва бой амалий тажрибаларни ўзида мужассамлантирган ҳолда, ўтган асрнинг ярмигача бўлган даврда бирорта буюк педагог, бошқалар ҳам улардек юқори натижаларга эришадиган, яъни такрорланувчан педагогик циклни ярата олмадилар. Бизнингча, бунинг сабаби, яратилган илғор услублар, уларнинг муаллифлари шахсига кўп жиҳатдан боғлиқ

бўлган. Шунинг учун ҳам, уларнинг издошлари муаллифлардек юқори даражадаги машғулотлар ўтказишга муваффақ бўлмаганлар. Чунки, психология фани тасдиқлаганидек, ҳар бир шахс такрорланмасдир. Шунга қарамасдан, собиқ иттифок педагогик амалиётида илғор тажрибаларни оммалаштириш бўйича оммавий ахборот воситалари орқали кўп уринишлар бўлиб ўтди. Мавжуд ўқув жараёнини такрорланувчан хусусиятга эга эмаслиги, ўз даврида А.С.Макаренко томонидан танқид қилинганлигини биз юқорида келтирган эдик.

Ишлаб чиқаришда натижаси кафолатланган, лекин ижрочилар шахсига боғлиқ бўлмаган жуда кўп технологик жараёнлар яратилган. Саноатдаги буюмнинг ишчи чизмаси ва йиғиладиган бирикмалар чизмаси технологик жараённинг асосини ташкил қилади. Уларнинг талабларини аниқ бажариш натижасида буюмларни ўзаро алмашувчанлигини, технологик жараён операциялари эса такрорланувчанлиги, яъни такрорланувчан технологик циклни ташкил қилиши таъминланади. Шунинг учун ҳам Ўзбекистонда, Жанубий Корея ва Туркиядагидек, улардаги билан бир хил сифат кўрсаткичларига эга бўлган енгил автомобиллар ва кичик автобуслар ишлаб чиқарилмоқда.

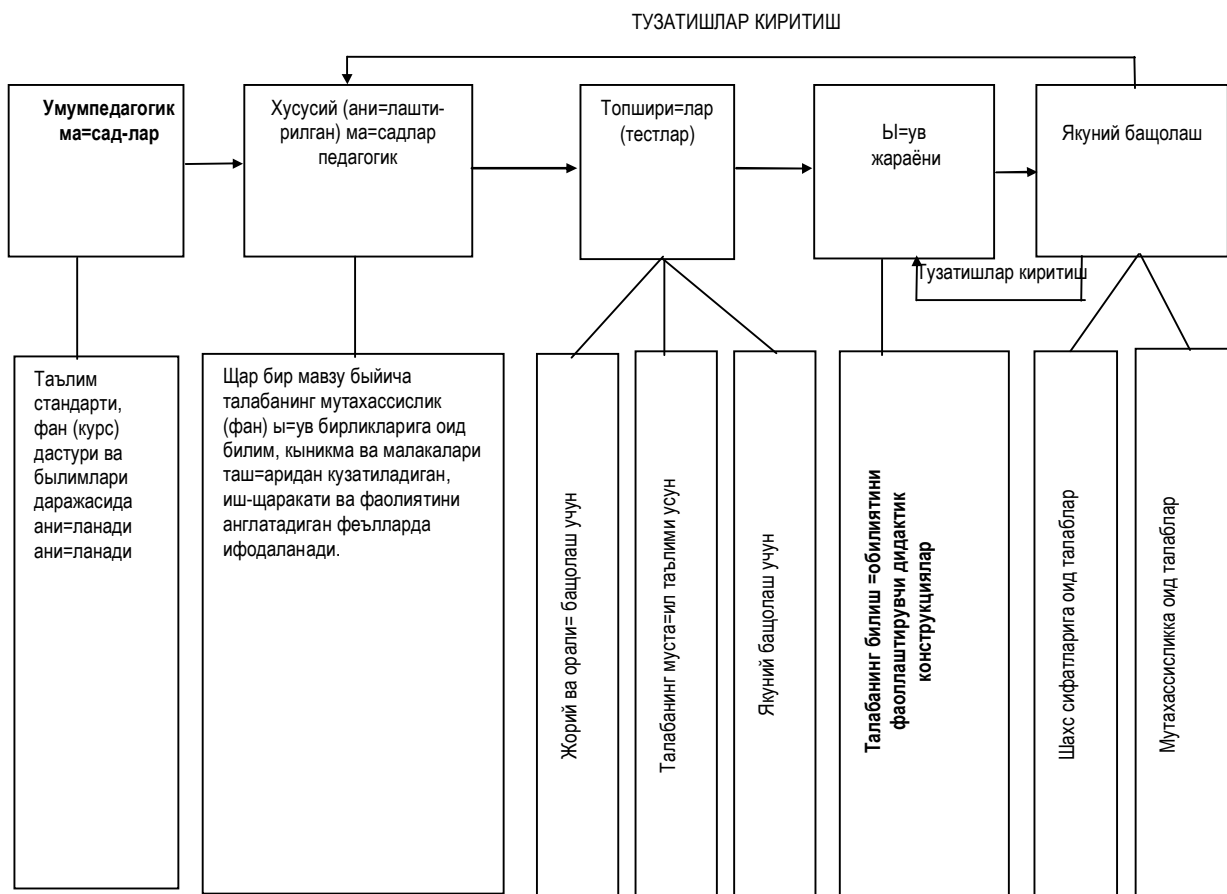
Такрорланувчан педагогик жараённи яратиш, ишлаб чиқаришдагига нисбатан анчагина мураккаб жараён бўлиб ҳисобланади. Ўқув (ўқув-тарбиявий) масалаларни турли туманлиги, таълим мазмуни ва ўқув материалининг турлича эканлиги, билимларнинг ўзлаштирилишини талабаларнинг индивидуал хусусиятларига боғлиқлиги ва бошқа омиллар бунга тўсқинлик қилади. Ўқув жараёнини такомиллаштириш мақсадида яратилган барча услуб, шакл ва моделлар фақат ўз эгаси қўлидагина юқори самара беради. Шундай бўлса ҳам, ўқув жараёнига ягона, самарали ёндашишни яратиш бўйича изланишлар олиб борилганлиги натижасида АҚШнинг буюк педагоглари Б.Блум, Д.Кратвол, Н.Гронлунд, Ж.Кэррол, Ж.Блок, Л.Андерсен ва бошқаларнинг изланишлари натижасида такрорланувчан ҳамда якуний натижани кафолатлайдиган педагогик технология яратилди.

Унинг моҳияти ўқув мақсадининг аниқлиги ва унга эришиш учун талабанинг қатъий белгиланган кетма-кетлик бўйича, ҳар бир ўқув бўлагини (модулини) ўзлаштириб, мустақил фаолият кўрсатишидан иборат бўлади. Илмий тадқиқот натижаларини кўрсатишича, фақат узлуксиз маъруза ўқилганда, талабалар материални атига 5 фоизини ўзлаштирадилар, бир-бирини ўқитиш ва мустақил ўрганишда эса бу кўрсаткич 90 фоизни ташкил қилар экан (Халқ таълими. 1999. №4 - 9 бет.). Шундай қилиб, педагогик технологиясининг предмети ўқув жараёни ва профессионал тайёргарлик тизимини лойиҳалашдан иборат.

Ўқитишга технологик ёндашиш мантиғида икки хил ғоя ётади: 1) ўқув жараёнини тўла-тўқис ўргатувчи машиналарга ўтказиб, унда асосий рол ўйнайдиган ўқитувчини тўла озод қилиш ёки, 2) унинг фаолиятини ташкил этиш ва маслаҳат бериш функциялари билан чегаралаш. Бу ҳолда ўқитувчи жуда юқори малакага эга бўлиши ҳам шарт эмас. Ўқитувчини «идеал ЭХМ» билан бутунлай алмаштириш ғоясини педагогик технология тарафдорлари турлича қабул қилганлари ҳолда, иккинчи ғоя кўпчилик томонидан маъқулланди ва унга амал қилинмоқда. Шунинг учун ҳам, ўқитиш мазмуни ва жараёни бўйича мутахассислар гуруҳи томонидан ишончли бўлган ўқитиш тизимларини режалаш, яратиш ва уларни қўллашга тайёрланган шароитда, ҳатто «ўртача» ўқитувчи ҳам юқори натижаларга эришиши мумкин. Бу ерда ўқитувчи намунавий (фирменний) дидактик лойиҳани амалга оширувчи ижрочи сифатида қаралиб, унинг шахси ва малакаси муҳим рол ўйнамайди.

В.П.Беспалко таъкидлаганидек: - Педагогик технология - бу ўқитувчи маҳоратига боғлиқ бўлмаган ҳолда, педагогик муваффақиятни кафолатлай оладиган, талаба шахсини шакллантириш жараёнини ифодалаш - лойиҳалашдир [11].

Ўқитишнинг мавжуд услублари кўп ҳолларда ўқув жараёнини ташкил этиш ва олиб боришга оид тавсиялар мажмуидан иборат бўлса, педагогик технология бундан фарқли ўлароқ: биринчидан якуний натижани кафолатлайди, иккинчидан эса бўлажак ўқув



1-расм. Педагогик технологиянинг блок-схемаси

жараёнини ҳам лойиҳалайди [6]. У.Н.Нишоналиев ва Б.Л.Фарберман таъкидлаганларидек, «педагогик технология ўқув мақсадларнинг аниқ белгиланиши, якуний натижани кафолатланиши, ўқув жараённинг такрорланувчанлигини таъминлаши ва тезкор қайтувчан алоқанинг мавжудлиги билан ҳартерланади» [6,9]. Ўқув жараёнини педагогик технология асосида лойиҳалаш схемаси 1-расмда берилган [4,6,7].

Бундай умумий тасвирлашда технологик ёндашишнинг ўзига хос белгилари сезилмаётганга ўхшайди. Ҳақиқатда ҳам умумий мақсад ва мазмун ҳар доим аниқланади, ҳар қандай таълим жараёнининг мақсади белгиланади ўқитиш натижаси ҳар доим ҳам баҳоланади. 1996 йилда ЮНЕСКО раҳбарлигида Иерусалим (Исроил) университетида педагогик технологияга бағишланган халқаро конференция бўлиб ўтди. Бунда АҚШ, Англия, Германия каби ривожланган мамлакатлар билан бирга, Коста-Рика, Филлипин Республикаси, Туркия ва Мальта вакиллари ҳам педагогик технологияни жорий қилиб юқори натижаларга эришаётганларини маълум қилдилар.

Ҳақиқатан ҳам, АҚШда яратилган ва ЮНЕСКО томонидан маъқулланган педагогик технологияни жорий этаётган жаҳондаги 30 га яқин мамлакатлар ўқув жараёнида АҚШдагига нисбатдан жуда яқин натижаларга эришмоқдалар. Хусусан, Жанубий Кореяда педагогик технология бўйича ўқитилган 50000 талабанинг 75 фоизи анъанавий усулда ўқитилганда фақат энг юқори ўзлаштирувчи талабаларгина эриша оладиган кўрсаткичларга эга бўлганлар. Баъзи мамлакатларда эса бундай талабалар улуши 80-85 фойизни ташкил этади [4,6].

#### Мустақил таълимга оид топшириқлар

1. Назорат тестларини ечиб, белгиланган ўқув мақсадларга эришганлик даражангизни аниқланг. Юқорироқ бал олишга интилсангиз ушбу мавзу матнига муурожаат қилинг.

2. Қуйидаги жадвалдан фойдаланиб (жадвал кейинги бетда), ўқитишга уч хил ёндашишни таққосланг [6; 14].

3. Кластер услуги ёрдамида ўқитишга технологик ёндашувнинг ўзига хос хусусиятларини аниқланг. Уларни айлана атрофига марказдан узоклаштириш тартибида (соат стрелкаси йўналашида) ёзиб чиқинг.

#### Ўқитишга уч хил ёндашиш

Кўргазмали тушунтириш (анъанавий)	Технологик	Изланувчан
Ахборотни ўқитувчидан	Тизимли ёндошув асосида	Муаммоларни ҳал қилиш.

талабага ўтказиш. Ўқув мақсадларининг ноаниқлиги. Сухбат ва хикояга кўпроқ эътибор бериш	Ўқув жараёнини лойиҳалаш. Ўқув мақсадларини мумкин қадар аниқлаштириш ва уларни талаба ҳатти-ҳаракатини англлатувчи феълларда ифодаланиши.	Ўқув ишларига оид изланишлар олиб бориш. Фанлараро боғланиш. Илмий тахминни олға суриш ва уни текшириш.
Таърифлашга кўпроқ эътибор бериш, маълум даражада ақидапараст-лик. Ахборотни ўз хоҳишига қараб ёдлаш. Доимо эслаб қолишга ундаш, хотирада ахборотларни йиғилиши. Билиш босқичларини алоҳида олинган фанлар ташкил қилиши, яхлитликнинг етишмаслиги. Машғулотлар юқори илмий салоҳиётда ва талабанинг мутахассислиги билан боғланмаган тарзда олиб борилиши.	Талабаларни уларнинг ҳатти-ҳаракат орқали ўқитиш. Созловчи қайтувчан алоқа. Шаклланувчи ва тўпланувчи баҳолаш. Мезоний назорат (тест). Билим ва кўник-маларнинг тўла ўзлаштирилиши. Белгиланган мақсадларга эришишни кафолатланиши. Ўқитишнинг самарадорлиги.	Маълумотлар йиғиш. Моделлаш, тажриба ўтказиш. Ижодий, танқидий фикр юргизиш. Кўп мезонийлик, асосланганлик. Қарор қабул қилиш. Ролларни ижро этиш. Шахсий фикр маъносини излаш. Ақл-заковат, жавобгарлик, маънавий ва ахлоқий сифатларни ривожлантирувчи янгиликларга сезгир бўлиш.

### 3.1 ТАВСИЯ ЭТИЛАЁТГАН ДАРС ИШЛАНМАСИ

#### МАВЗУ: ТОРМОЗ БОШКАРМАСИ

**Дарснинг мақсади:** Талабаларга янги педагогик технологиялардан фойдаланган ҳолда «Тормоз бошқармаси» мавзу борасида талабаларга тушунчалар бериш

**Дарснинг жихози:** Дарснинг мустахкамлаш учун кластер, дарсликка оид расмли кўргазмали кўроллар

**Дарснинг тарбиявий вазифаси:** Талабаларнинг дунё-қарашини кенгайтириш, мавзуга оид белгиларни бериш

**Дарсинг таълимий вазифаси:** Талабаларнинг тормоз тизими, вазифаси, турлари, кисмларини ҳамда ишлаш принципларини ўргатиш

**Дарсинг ривожлантирувчи мақсад:** Талабаларни яна ҳам фанга қизиқтириш

**Дарс тури:** Ноанъанавий усулда электрон дарслик ва мия хужуми тарзда олиб борилади

**Дарсинг бориши:** Талабалар билан саломлашиш, йўқлама, қисқача ўтган мавзу бўйича савол-жавоб, янги мавзу баёни, электрон дарслик кўрсатилади, тушунтириш, электрон баён, овозли унда деталлар анимация тарзида ҳаратланиб ҳар бир кисми ва деталлар алоҳида рангларда ажратилади ва овозли баён этилади. Мавзу баёни кўргазмалари кўроллар воситасида талабаларга тушунтирилади.

Дарс сўнгида талабаларга ўтилган дарс юзасидан савол-жавоб ўтказилади.

### **Тормоз бошқармаси мавзу баёни**

#### **Ўқув модули бирликлар**

- Автомобилда тормоз бошқармасининг зарурияти ва вазифаси;
- Тормоз бошқармасининг системалари;
- Тормоз механизмнинг вазифаси, турлари, тўзилиши ишлаш принципи;
- Гидравлик тормоз юритмасининг вазифаси, турлари, тўзилиши ва ишлаш принципи;
- Гидровакуум кучайтиргичли юритманнинг тўзилиши ва ишлаш принципи;
- Замонавий «Нексия», «Тико», «Дамас» автомобиллари тормоз бошқармасининг конструктив хусусиятлари.

### **Тормоз тизимларининг вазифаси**

Автомобилнинг текис ёки ўзарувчан тезликда шигов билан баландликка ва инерция кучи билан пастликка ҳаракатланиш ҳоллари учрайди. Автомобил ҳаракатланишининг ҳамма ҳолларида, вазиятга қараб, секинлатиш ёки тўхтатиш ва тўхтатилган автомобилни ўз ҳолатида кўзғатмасдан сақлаб туриш керак бўлади. Шу мақсадда ҳар бир автомобилда, албатта иккита: иш ва тўхтатиб туриш тормоз тизими бор. Автомобилларнинг оғир ва ўта оғир кўтарувчи моделларида эса қўшимча, ёрдамчи ва авария тормоз тизимлари ҳам бўлиб, уларнинг ҳар бири маълум вазиятда ўз вазифасини бажаради. Шу нуктаи назардан қаралганда автомобиль ёки автотранспорт воситасини тормозлаш вазифасини бажарувчи тизимлар йиғиндисига тормоз бошқармаси деб юритилади.

Замонавий автомобилларга ўрнатиладиган тормоз бошқармасининг структура схемаси 1 -расмда келтирилган.

Автомобилнинг тормоз бошқармаси тўртта тормоз тизимидан иборат.

Иш тормоз тизими автомобил ҳар хил шароитда ҳаракатланганда унинг тезлигини камайтириш ёки дархол тўхтатиш вазифасини ўтайди.

Эҳтиёт тормоз тизими их тормози ишламасдан қолганда автомобилни тўхтатиш учун керак.

Тўхтатиб туриш тормоз тизими тўхтаб турган автомобилни ўз жойида кўзгалмасдан туришини таъминлайди.

Ёрдамчи тормоз тизими автомобилнинг ҳаракатланишини узоқ муддат бир хил тезликда сақлаб туриш ёки жуда кичик тезликда ҳаракатланишини ростлаш вазифасини бажаради.

Тормоз тизимининг ишлаши учун керакли бўлган энергия билан таъминловчи тузилмалар йиғиндиси энергия манбаи деб аталади. Энергия манбаидан тормоз механизмларига энергия узатувчи тузилмалар йиғиндиси тормоз юритмаси деб аталади.

Автомобилнинг ҳаракатланишига мажбурий қаршилик кўрсатиш ва қаршилик кучини ўзгартириш учун мўлжалланган тузилма тормоз механизми деб аталади. Замонавий автомобилларнинг ишчи, ёрдамчи ва тўхтатиб туриш тормоз тизимларида тормоз механизми сифатида фрикцион тузилмалар ишлатилади.

### **Тормоз механизмлари**

Тормоз механизми автомобил ғилдирақларида (иш тормози) ўрнатилади. Автомобилларда асосан фрикцион тормоз механизми қўлланилиб, уларнинг айланувчи деталлари барабанли ёки диски, айланмайдиган деталлари эса колодка шаклида бўлади. Дискли тормоз механизмларининг айланмайдиган деталлари фақат колодка шаклида бўлади.

Барабанли тормоз симметрик равишда жойлашган иккита колодкалардан ташкил топиб, ташқи цилиндрик юзасида фрикцион тормоз усткўймаси маҳкамланган. Гидравлик юритмали иш тормоз тизимида битта керувчи гидравлик цилиндрли ва колодкалари битта ёки иккита таянч бармоққа ўрнатилган тормоз механизми қўлланилади. Баъзан иккита керувчи гидравлик цилиндрли тормоз механизми ҳам ишлатилади. Пневматик юритмалари асосий тормоз тизимида эса битта керувчи кулачокли ва колодкалари битта ёки иккита таянч бармоққа таянган тормоз механизми кўпроқ ишлатилади.

Гидроюритмали тормоз кучайтиргич.

Тормоз юритмасининг кучайтиргичи тормозлашга сарфланадиган кучни орттириб тормозлашни енгиллаштириш учун хизмат қилади. Гидроюритмали тормоз тизимига ўрнатиладиган кучайтиргичлар учун ташқи энергия манбаи сифатида сиқилган хаво (пневмо кучайтиргич) ёки двигателнинг киритиш трубасидаги сийракланиш (вакуум кучайтиргич) ва айрим ҳолларда эса юқори босимли насос ёрдамида хайдалган катта босимли бўлган суюқлик энергиясидан (гидрокучайтиргич) фойдаланилади.

Вакуум кучайтиргичли гидравлик юритма замонавий ўртача юк кўта-радиган юк автомобиллари, автобуслар ва енгил автомобилларда қўлланилади.

#### «Нексия» автомобилининг тормоз бошқармаси

«Нексия» автомобилининг тормоз бошқармасининг олд ғилдиракларида диски, кетингисида барабанли тормоз механизмлари ўрнатилган бўлиб, диагонал схемали икки контурли тизимдан иборат.

Тормоз юритмасида икки бўлимли тормоз цилиндри ишлатилган, ўнга кўшимча тормоз суюқлигининг сатҳини кўрсатувчи датчик ва тормоз кучлари ростлагичининг пропорционаллик клапанлари киритилган.

Кетинги колодка барабанли тормоз механизми фаол ва фаол эмас тормоз колодкаларидан иборат бўлиб унинг шу типдаги механизмлардан фарқи йўқ.

Орқа ғилдираклардаги тормоз кучини ростлагич, асосий цилиндрда босим маълум даражада ўсгандан сўнг, унинг юритмасидаги босимнинг ўсишини чеклайди ва муҳосара бўлишдан сақлайди.

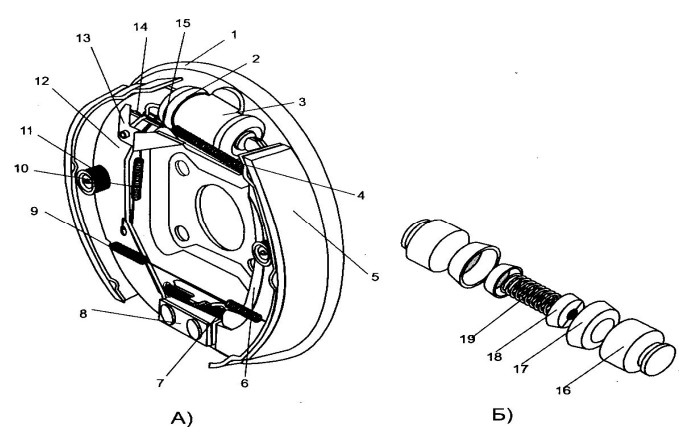
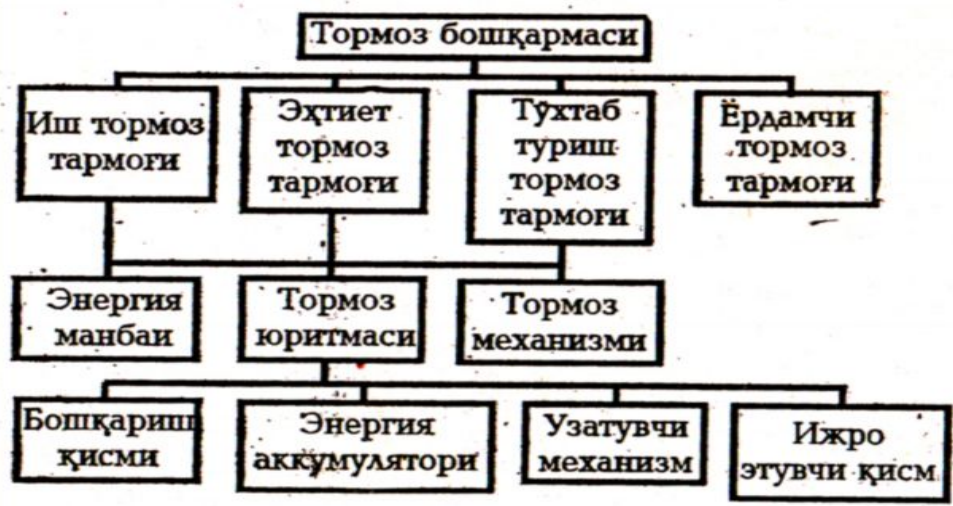
Тормоз бошқармасининг асосий тормоз цилиндри тормоз суюқлигининг сатҳи меъеридан камайганда В R A K E сигнали ёнади. Агар кўшимча суюқлик қўйилса сигнал учади.

#### Назорат саволлар:

1. Гидроюритмали тормоз элементлари нималардан ташкил топган?
2. Пневмоюритмали тормоз элементлари нималардан ташкил топган?
3. Тормоз механизмларининг турлари ва уларнинг ўзига хос хусусиятлари.
4. Тормоз механизми ишининг баҳолаш мезонлари нималарни иборат?
5. Икки эркинлик даражали тормоз механизмнинг бир эркинлик даражали тормоз механизмдан фарқи нимада?

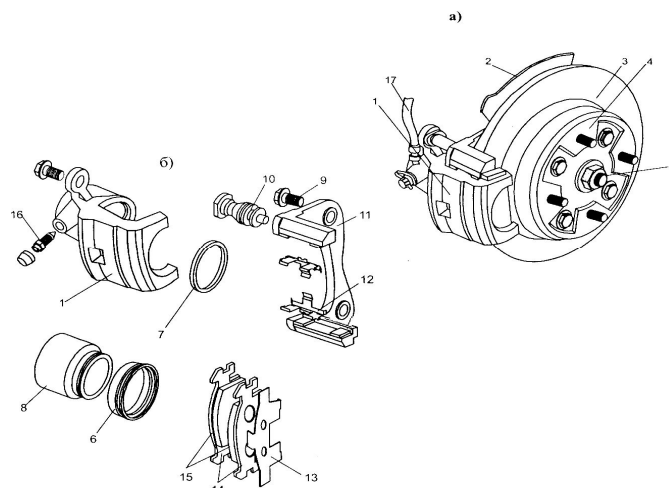
Илова

Тормоз бошқармаси кластер



**1-расм. Орқа ғилдиракнинг тормоз механизми (А) ва тормоз цилиндрининг деталлари (Б):**

1-таянч шит; 2-цилиндрнинг химоя қалпоқчаси; 3-тормоз цилиндр; 4- колод-каларни тортиб турувчи юкориги пружина; 5-тормоз механизми колодкаси; 6-колодкаларни керувчи планка; 7-тормоз механизми юритмаси троси; 8-йўналтирувчи пластина; 9-пастки пружина; 10-храповикли ғилдирак тўхтагичининг пружинаси; 11-йўналтирувчи пружина; 12-икки елкали ричаг-тўхтатгич; 13-чангак (скоба); 14-керувчи планканинг узайтиргичи; 15-храповикли ғилдиракнинг резбали муфтаси; 16-цилиндр поршени; 17-зичлагич; 18-таянч шайба; 19-пружина.



**1-расм. Олдинги ғилдиракнинг тормоз механизми (а) ва унинг қисмлари (б).**  
 1-суппорт; 2-ҳимоя ғилофи; 3-тормоз диски; 4-ғилдирак гупчаги; 5-гайка; 6-ҳимояловчи ғилоф; 7-зичловчи ҳалқа; 8-поршен; 9-болт; 10-йўналтирувчи бармоқ; 11-кронштейн; 12-пластинкасимон пружина; 13—колодка кистирмаси; 14 - тормоз колодкалари; 15-фрикцион қопламалар; 16-ҳаво чиқариш штуцери; 17-тормоз суюқлигини келтирадиган шланг.

Дарс ишланмаси:

### 3.2 ТРАНСПОРТ ВОСИТАЛАРИ ТУЗИЛИШИ ВА НАЗАРИЯСИ ФАНИНИНГ “АВТОМОБИЛНИНГ ТОРМОЗЛАНИШ ҲУСУСИЯТИ” МАВЗУСИНИ ИНТЕРФАОЛ УСУЛДА ЎҚИТИШ УСУЛИДАН ФОЙДАЛАНИШ

**Мақсад:** Автомобиль тормозланиш диаграммаси. Тормозланиш жараёнини секинлаштириши, тормозланиш вақти ва йўли, тормозланганда таъсир қилувчи кучлар ҳақида билимларга эга бўлиш. [17]

**Натижа:** Дарс охирида талаба;

- Автомобилнинг тормозланиш диаграммасининг фазаларини билиши;
- Автомобиль тормозланиш жараёнида қандай кучлар таъсир қилишини схематик кўринишини чиза олиши керак.
- Автомобилнинг тормозланиш вақти ва тормоз йўли ҳисоблашни билиш.

**Моддий техник таъминоти:**

- компьютер;
- проектор;
- махсус электрон доска;
- “Автомобил тормозланиш жараёни”ни кўрсатувчи анимация MS Flash
- “Тормозланиш жараёнида автомобилга таъсир қилувчи кучлар” анимацияси MS Flash

- Автомобил оддий йўлда ва муз йўлда тормозлангандаги ҳолатининг видео- анимацияси;
- “Автомобил 30-100 км/с тезликларда ҳаракатланиб тормозлангандаги тормоз йўли” анимацияси 3D MAX

**Дарс шакли:** Маъруза, электрон доскада видео усул, кўргазмали, мустақил иш, муаммоли вазиятни таҳлил қилиш, эврестик (қисман ижодий).

Дарснинг бориши.

1. Ташкилий қисм (3 минут)

- гуруҳ билан саломлашиш ;
- йуклама қилиш;

2-Асосий қисм.

2.1 Талабаларнинг билимларини олдиндан тузилган савол ва топшириқлар бўйича текшириш ва янги материални олдинги билимлар билан боғлаш (10 дақиқа).

- Автомобилнинг эксплуатацион хусусиятлари;
- Эксплуатацион хусусиятларига таъсир қилувчи омиллар;
- Автомобилга таъсир қилувчи кучлар.

2.2 Янги ўқув материални баён қилиш ва мустаҳкамлаш (60- дақиқа).

Мавзу. Автомобилнинг тормозланиш хусусияти.

Режа:

1. Тормозланиш хусусияти.
2. Меёрий кўрсаткичлар, баҳоловчи ўлчагичлар.
3. Автомобиль меёрий талаблар кўрсаткичлардаги тормозланиш диаграммаси.
4. Автомобил тормозланганда унга таъсир қилувчи кучлар
5. Тормоз йўли ва вақти.

Ўқитувчи дарсни кетма-кетлик асосида олиб бориши шарт. Агар дарс режа асосида олиб борилмаса унда ўқитувчи ҳам, талаба ҳам ўз мақсадига эриша олмайди. Ўқитувчи дарс бошладан олдин ўз мавзусига оид турли ўқув жихозлари, техник жихозлар, ҳозирда кенг тарқалиб бораётган замонавий ахборот технологияларидан фойдаланиш мақсадида уларни олдиндан тайёрлаб қўяди.

2.3 Дарсни биринчи режадан (20 дақиқа) фойдаланиб, яъни тормозланиш хусусиятини мазмуни ва моҳиятини тушунтирган ҳолда бошланади. Бунинг учун компьютер, проектор ва электрон доскадан фойдаланган ҳолда Power Point дастурида

тузилган маърузани кетма кетликда талабаларга тушунтириш ва буларнинг қисқача баёнини дафтарга ёздириш, биринчи режани тугатишдан олдин талабаларга савол орқали олинган билимларни мустаҳкамлаш. Мисол учун;

- Тормозланиш хусусияти деганда нимани тушунади?

- неча хил тормозланиш бўлади?

2.4 Мавзуни биринчи режасини иккинчига боғлаган ҳолда автомобилларнинг тормозланиш диаграммасини тушунтириш. Бунда автомобилнинг тормозланиш диаграммасини қоида ва моҳиятини ўзгаришини компьютердан фойдаланган ҳолда схематик кўринишини экранда тушунтириб ва ушбу диаграммани чизиб олишни талабаларга топширилади. Чизиб бўлингандан сўнг учинчи режани бошланади. (15 дақиқа)

2.5 "Автомобил тормозланганда таъсир қилувчи кучлар" (18 дақиқа) режасини баён этишда ўқитувчи визуализация-маъруза шаклидан фойдаланади:

Ушбу маъруза шакли мавзуни талабаларга замонавий ахборот технологиялари ва аудио-видео кўрсатувлар орқали тушунтириш.

Талабаларга автомобил тормозланиш жараёнида қандай кучлар таъсир этишини тушунарли бўлиши учун ҳолатни контур картаси тарқатма материали тарқатилади. Ўқитувчи электрон доскада контур картани тўлдиради, талаба эса қўлларидаги тарқатма материалдаги контур картани доскадан қараб тўлдириб оладилар. Бу орқали талабаларни вақт тежашига ва картани ўз консепт дафтарига бириктириш орқали амалий жиҳатдан автомобилга таъсир этувчи кучларни ўрганадилар ва дарсда яна тарқатма материалдан унумли фойдаланиш имкони туғилади.

Режа сўнгида талабаларга муаммоли вазиятни ташкил қилиш ва савол билан мия хужуми орқали мурожаат қилинади. Мисол учун:

-Автомобил қияликка чиқиб тормозланганда қандай кучлар таъсир қилади?

-Горизонтал йўлда тормозланганда қандай кучлар таъсир қилади, нима учун?

2.6. Тўртинчи режага асосан (12 дақиқа), яъни тормоз йўли ва вақти режасини тушунтиришда кўпроқ учинчи режага асослансак, мақсадга мувофиқ бўлади, чунки тормоз йўли ва вақти автомобилга таъсир қилувчи кучларга боғлиқ.

Ушбу режага оид тушунмаган саволлар бўлса талабалар томонидан ўқитувчига берилади ва тўлиқ тушунчага эга бўлгандангина ўқитувчи томонидан талабаларга саволлар берилади. Мисол учун:

-Тормозланиш йўли нима ?

- тормозланиш вақти нимага тенг?

3. Якуний қисм. (7 дақиқа)

3.1 Мавзуни тўлиқ консепт қилишни мустақил иш сифатида вазифа беради.

3.2 Уйга вазифа, мавзуни тақрорлаш ва мустахкамлаш.

Кўриб ўтилган режа ва талаблар асосида дарс жараёнини ташкил қилиш, ўқитишнинг янги педагогик, ахборот ва компьютер технологиялари асосида ўтиш педагог учун бош мақсад сифатида қараш лозим. Ўқитиш натижаларини самараси ўқув жараёнини ташкил этиш, натижаларни баҳолаш ва бу орқали таълим мазмуни бойитиб бориш лозим.

### **3.3 Жаҳон молиявий инқирозининг Ўзбекистон иқтисодиётига таъсири ҳамда унинг оқибатларини олдини олиш ва юмшатишга асос**

#### **бўлган омиллар**

Бугунги куннинг энг долзарб муаммоси — бу 2008 йилда бошланган жаҳон молиявий инқирози, унинг таъсири ва салбий оқибатлари, юзага келаётган вазиятдан чиқиш йўллари излашдан иборат.

Аввало, жаҳон молиявий инқирози ҳақида.

Бу инқироз Америка Қўшма Штатларида ипотекали кредитлаш тизимида рўй берган танглик ҳолатидан бошланди. Сўнгра бу жараённинг миқёси кенгайиб, йирик банклар ва молиявий тузилмаларнинг ликвидлик, яъни тўлов қобилияти заифлашиб, молиявий инқирозга айланиб кетди. Дунёнинг етакчи фонд бозорларида энг йирик компаниялар индекслари ва аксияларнинг бозор қиймати ҳалокатли даражада тушиб кетишига олиб келди. Буларнинг барчаси, ўз навбатида, кўплаб мамлакатларда ишлаб чиқариш ва иқтисодий ўсиш суръатларининг кескин пасайиб кетиши билан боғлиқ ишсизлик ва бошқа салбий оқибатларни келтириб чиқарди.

**Биринчидан**, молия-банк тизимидаги инқироз жараёнлари деярли бутун дунёни камраб олаётгани, рецессия ва иқтисодий пасайишнинг муқаррарлиги, инвестициявий фаоллик кўламининг чекланиши, талаб ва халқаро савдо ҳажмининг камайиши, шунингдек, жаҳоннинг кўплаб мамлакатларига таъсир кўрсатадиган жиддий ижтимоий талафотлар содир бўлиши мумкинлиги ўз тасдиғини топмоқда.

**Иккинчидан**, авж олиб бораётган глобал молиявий инқироз жаҳон молия-банк тизимида жиддий нуқсонлар мавжудлиги ва ушбу тизимни тубдан ислоҳ қилиш зарурлигини кўрсатди. Айни вақтда бу инқироз асосан ўз корпоратив манфаатларини кўзлаб иш юритиб келган, кредит ва қимматбаҳо қоғозлар бозорларида турли спекулятив

амалиётларга берилиб кетган банклар фаолияти устидан етарли даражада назорат йўқлигини ҳам тасдиқлади.

“Барчамиз бир хақиқатни англаб етишимиз лозим –Ўзбекистон бугун Халқаро ҳамжамиятнинг ва глобал молиявий-иқтисодий бозорнинг ажралмас қисми ҳисобланади”,- деб алоҳида таъкидлаган Президентимиз Ислон Каримов узининг “Жахон молиявий-иқтисодий инкирози, Ўзбекистон шароитида уни бартараф этишнинг йуллари ва чоралари” деб номланган асарида. Ҳақ айтилган фикрлар Ўзбекистоннинг халқаро иқтисодий майдондаги нуфузи ва мавқеи сезиларли даражада ва юкори тезлик билан ошиб бормоқда. Бунда мамлакатимиз раҳбари Ислон Каримов томонидан ижтимоий-иқтисодий ривожланиш стратегиясининг пухта ишлаб чиқилганлиги, иқтисодий ислохотлар мақсади ва вазибалари, амалга ошириш йўлларининг аниқ ва тўғри кўрсатиб берилганлиги бош мақсад йўлидаги ютуқ ва марраларнинг салмоқли бўлишига имкон яратиб бермоқда. Ватанимизда қишлоқ ободонлигини ҳамда унинг аҳолиси турмушининг фаровонлигини таъминлаш давлатимиз иқтисодий-ижтимоий сиёсатининг диққат марказида бўлиб келмоқда. Айниқса, қишлоқ аҳолисини уй-жой билан таъминлашнинг аҳамиятли чора-тадбирлари амалга оширилиши натижасида мазкур кўрсаткич сезиларли даражада ўсиб бормоқда. Агар 1996 йилда қишлоқ уй-жой фонди 180,5 млн. кв. метрни ташкил этган бўлса, 2006 йилда 240,9 млн. кв. метрга етган. Умуман олганда, 1996-2006 йиллар давомида республика бўйича жами уй-жой фондининг ўсиш даражаси 127,4% ни ташкил этгани ҳолда, бу кўрсаткич шаҳарда 118,6% ни, қишлоқда 133,5% ни ташкил этган. Бу эса қишлоқ фаровонлиги ва ободончилигининг ошишида муҳим шарт-шароит яратади. «Қишлоқ тараққиёти ва фаровонлиги йили» Давлат дастури доирасида ҳам қишлоқ аҳолисининг уй-жой шароитини яхшилаш чора-тадбирларини кучайтириш кузда тутилган. Бунинг учун энг аввало яқка тартибда уй-жой қуриш дастурини ишлаб чиқиш мақсадга мувофиқ ҳисобланади. Шу асосда қишлоқ жойларида 7100 минг кв.м уй-жой қурилиши амалга оширилади. Албатта, бу жараёнларни молиявий жиҳатдан қўллаб-қувватлаш учун имтиёзли кредитлар ажратиш кўзда тутилган. Шунга кўра, 2009 йилда қишлоқ яшаш жойларини тўла интентаризацияда ўтказиш мақсадга мувофиқдир. Кейинги йилларда қишлоқдаги аҳолининг ҳар 1 киши ҳисобига уй-жой билан ўртача таъминланганлиги ошиб бормоқда. Айни пайтда, ободончилик даражасининг ошишига таъсир қилувчи шарт-шароитлар ҳам яхшиланиб бормоқда. Масалан, табиий газ билан таъминланганлик даражаси 1996 йилдаги 58,6% дан 2006 йилда 71,4% га, водопровод билан таъминланганлик даражаси 23,9% дан 45,1% гача ошган. Бироқ, ҳали қишлоқ

ободончилигини таъминлашда хал этилиши лозим бўлган муаммолар ҳам мавжуд. Жумладан, йиллар давомида ошиб бораётганлигига қарамай, бугунги кунда қишлоқдаги уй-жойларнинг марказий иситиш воситалари (17%), канализация (9%), иссиқ сув таъминоти (2,3%), ванна (2%) билан таъминланиш даражаси жуда паст. Шунга кўра, ҳозирда қишлоқ ҳудудларини сув билан барқарор таъминлаш бўйича 1836 км янги сув тизимини қуриш, 304 та объектни реконструкция қилиш, бу борадаги 2010-2015 йилларга мўлжалланган дастурни ишлаб чиқиш тадбирларини ҳам ўз ичига олади. 2009 йилда хизмат кўрсатиш ва сервисни янги сифат даражасига кўтариш, жумладан, қишлоқда хизматлар соҳасида 140 минг янги иш жойлари ташкил этиш, 452 та савдо магазинлари, 1856 та маиший хизмат корхоналари, 500 дан ортиқ минибанклар ташкил этиш, қишлоқ аҳоли яшаётган жойларда телефон ва алоқа тизимини тубдан яхшилаш, спорт ва туризмни ривожлантириш тадбирлари белгиланган.

Қишлоқни ёқилғи энергетика заҳиралари билан барқарор таъминлаш учун қулай шароитни яратиш борасида мавжуд электр ва газ тармоқларини тўла инвентаризация қилиш, янги электр ва газ тармоқларини қуриш, мавжудларини капитал таъмирлаш ва реконструкция қилиш, узоқ жойларда жойлашган қишлоқларни газ ва кўмир билан таъминлашга мўлжалланган сервис марказларини ташкил этиш белгиланган.

И.А.Каримов “Жахон молиявий-иқтисодий инқирози, Ўзбекистон шароитида уни баргараф этишнинг йўллари ва чоралари” Т., 2009.И.ф.д., профессор Б.Ю.Ходиев ва бошқ.

### ***Учинчи боб бўйича хулосалар***

Хулоса қилиб, ўқув жараёнини педагогик технология бўйича лойihalашда аниқлаштирилган, иложи борича идентификацияланувчи ўқув мақсадларни белгилаш жуда муҳимдир. Бунда уларнинг ҳар бир мавзу, бўлим ёки умуман фан бўйича сони қанча бўлишига алоҳида эътибор бериш керак. Бу жуда муҳимдир, чунки педагогик жараён икки томонлама ҳарактерга эга бўлиб, у ўқитиш ва ўқишдан иборат. Бу жараён иштирокчиларининг ҳар бири учун алоҳида мақсадлар белгиланиши мантиқан тўғри бўлади. Бунда мақсадлар ўқитувчи фаолиятига (ўргатиш, тушунтириш, намойиш қилиш, оғзаки баён қилиш), ўқитишдан кўзланган, талаба хатти-ҳаракати орқали ифодаланган натижани эса топшириқ деб юритилади. Яъни бу ҳолда, талаба дарсдан олдин хабардор бўлмаган ва дарс охирида эгаллаши зарур бўлган билим, кўникма ва малакалар топшириқ деб аталади. Бизда айнан шунга эътибор берилмайди, яъни дарс жараёни бир томонлама (ўқитувчи ўзи учун) режалаштирилади.

Ўқув мақсадларининг ташхисланувчи эканлиги талабаларда шаклланаётган маълум сифат ёки хусусиятларни ўлчаш ва баҳолаш мумкинлиги билан белгиланади. Бунинг учун ўқув мақсадлари аниқ ва равшан шаклда ифодаланиши, уларни ўлчаш усуллари ва баҳолаш мезонининг мавжуд бўлиши зарур.

### **Хулоса, таклиф ва тавсиялар**

Транспорт воситаларини тузилиши ва назарияси фанини интерфаол усулда ўқитиш методикасини ишлаб чиқиш мавзуидаги магистрлик диссертацияси кириш, асосий ва педагогик қисмдан иборат бўлиб, жами 64 варақни ташкил этган. Магистрлик диссертацияси фан бўйича маърузани талабаларга ўқитишда янги педагогик технологиялардан фойдаланиб ўқитиш методикаси кўрсатилган. Ҳар бир маъруза учун ўқув модул бирликлари ва аниқлаштирилган ўқув мақсадлари кўрсатиладиган. Тест топшириқлари ҳар бир маъруза мавзуини ўз ичига қамраб олган бўлиб, тестшунослик назарияси қоидалари асосида тузиб чиқилган. Маъруза матнларидан сўнг очик тугалланмаган тестларга мисоллар келтирилган бўлиб бундай тестда жавоб варианты берилмайди. Бир тўғри жавобли ёпиқ тест вариантларида, ёпиқ тест тўғри жавоблари бир неча бандда кўрсатилган бўлиб талаба жавобни асослаши лозим бўлади.

Шунингдек ҳар бир маърузадан сўнг мувофиқликни аниқловчи тест топшириқларига мисоллар кўрсатилган. Бундай тестда талаба жавобларини мувофиқлигини аниқлайдилар. Бу каби тестларни ечиш талабанинг нафақат хотирасини,

балки фикрлаш қобилиятини ҳам ривожлантиради. Тўғри кетма-кетликни аниқловчи тестлар орқали талабалар автомобил механизмлари қисмларга ажратиш ва бўшатиш, йиғиш технологик жараёнларини кечиши кетма-кетлигини тестларини ечиш орқали олган билимларини мукамаллаштириб оладилар.

Ушбу магистрлик диссертацияси кўрсатилган маъруза матнларини кафедра профессор- ўқитувчилари ўртасида оммалаштиришни ва ўзларининг педагогик фаолиятларида қўллашларини тавсия қиламан. Малака ошириш ва қайта тайёрлаш факултетида тингловчиларни таҳсил олишларини ишлаб чиқаришдан ажралган ҳолда амалга оширишлари лозимлигини тавсия қилган бўлар эдим.

### **Фойдаланилган адабиётлар**

1. Ўзбекистон Республикаси Конституцияси.-Т.: Ўзбекистон, 1993
2. Каримов И.А. Ўзбекистоннинг ўз истиқлол ва тараққиёт йўли.-Т.: Ўзбекистон, 1992
3. Каримов И.А. Юксак малакали мутахассислар-тараққиёт омили.-Т.: Шарқ, 1995
4. Каримов И.А. Баркамол авлод-Ўзбекистон тараққиётининг пойдевори.-Т.: Ўзбекистон, 1997
5. Ўзбекистон Республикасининг «Кадрлар тайёрлаш миллий дастури».-Т.: Шарқ, 1997
6. Ўзбекистон Республикасининг «Таълим тўғриси» даги қонуни.-Т.: Шарқ, 1997
7. Илғор педагогик технологиялар. ОУМММИ, Т, 1999
8. Фарберман Б.Л. ва бошқалар. Олий Ўқув юртларида Ўқитишнинг замонавий усуллари.-Т, 2002
9. Бабанский Ю.К. Ҳозирги замон умумий таълим мактабида Ўқитиш методлари. Т.: Ўқитувчи, 1990
10. Азизхўжаева Н.Н. Педагогик технология ва педагогик маҳорат.-Т.: ТДПУ, 2003
11. Ишматов Қ. Педагогик технология асослари (Илғор педагогик технологиялар) Ўқув қўлланма Наманган, НамМПИ, 2003
12. Автотранспортни ишлатиш ва таъмирлаш тайёрлов йўналиши бўйича тармоқ таълим стандарти ва ўқув дастурлари. Т, 2003
13. Магдиев Ш. Автомобилларни техник эксплуатацияси.-Т, ТАДИ, 2003
14. Полвонов А. Транспорт воситаларини техник эксплуатацияси. Маърузалар матни, Наманган, НамМПИ, 2009

15. Полвонов А. Матмусаев Д. Соҳа бўйича ишбилармонлик ўйини. Техник тизимларни бошқариш фанидан методик кўрсатма, Наманган, НамМПИ, 2004.
16. И.Каримов. Жаҳон молиявий-иқтисодий инқирози, Ўзбекистон шароитида уни бартараф этишнинг йўллари ва чоралари. *Тошкент, 2009 йил март*
17. А. Нормирзаев . Саркарова З. Транспорт воситалари тузилиши ва назарияси фанининг (Автомобилнинг тормозланиш хусусияти) мавзусини интерфаол усулида ўқитиш усулидан фойдаланиш. Мақола. НамМПИ 2010 й.
18. Файзуллаев. Э Транспорт воситаларини тузилиши ва назарияси. Дарслик. Тошкент 2003й. 373 бет
19. А. Нормирзаев, М. Азамбоев Транспорт воситаларини тузилиши ва назарияси фанидан маърузалар матни Наманган 2009 й

Интернет маълумотлари

- |   |   |
|---|---|
| 1. <a href="http://www.tayi.uz">www.tayi.uz</a>       | 4. <a href="http://www.avtoklakson.ru">www.avtoklakson.ru</a> |
| 2. <a href="http://www.5ballov.ru">www.5ballov.ru</a> | 5. <a href="http://www.referats.ru">www.referats.ru</a>       |
| 3. <a href="http://www.zarulem.ru">www.zarulem.ru</a> | 6. <a href="http://www.uznet.net">www.uznet.net</a>           |