

**ЎЗБЕКИСТОН РЕСПУБЛИКАСИ ОЛИЙ ВА ЎРТА МАХСУС
ТАЪЛИМ ВАЗИРЛИГИ
АБУ РАЙҲОН БЕРУНИЙ НОМИДАГИ ТОШКЕНТ ДАВЛАТ
ТЕХНИКА УНИВЕРСИТЕТИ
ЭЛЕКТРОНИКА ВА АВТОМАТИКА ФАКУЛЬТЕТИ
БОШКАРИШДА АХБОРОТ ТЕХНОЛОГИЯЛАРИ КАФЕДРАСИ**

Қўлёзма ҳуқуқида
УДК 622.392.9 629.9

Бекпулатов Ашур

**«Маълумотлар базасига Mysql FRONT дастурини
интеграция қилиш»**

бакалаврият даражасини олиш учун тақдим этилган диссертация

Текширди

Бажарди

Ўлжаев Э

Бекпулатов Ашур

ТОШКЕНТ – 2006

Мундарижа

Кириш

1. Тизмли таҳлил

- 1.1.Маълумотлар омбори дастурлари.
- 1.2.Замонавий дастурий таъминот яратиш ҳақида.
- 1.3.Масалани қўйилиши.

2. Асосий қисм

- 2.1.Маълумотлар базаси ҳақида асосий тушинчалар.
- 2.2.Маълумотлар моделлари MYSQL FRONT дастури аҳамияти.
- 2.3.Маълумотлар базасини лойиҳалаштириш.
- 2.4.Access компоненталар библиотекаси.
- 2.5.Фойдалануфчига йўриқнома.

3. Мехнат муҳофазаси ва техника хавфсизлиги

ЭХМ операторининг чарчасини олдини олиш. Иш ўрнига қўйиладиган талаблар

Хулоса

Фойдаланилган адабиётлар

Маълумотлар омбори дастурлари.

Бизнесда жуда катта миқдорда ахборотлар хизмат қилади. Кичик бизнес ва хусусий тадбиркорлик доирасида бажарилаётган ишларнинг турли хилларига жавоб берувчи ахборотларнинг шахсий массивлари шаклланади.

Бизнес етарли ва аниқ ахборотларсиз амалга оширилиши мумкин эмас, бу ахборотлар тадбиркорлик фаолияти учун зарур булган маълумотлар, хабарлар мажмуасидан иборат булади. Ахборот - бу ишлаб чиқарувчилар, товарни сотувчилар ва харидорлар уртасидаги алоқа шаклидир.

Ишбилармонлар асосан турли хил ахборотлар: статистик, оператив, ташкилий, фармойиший, бухгалтерлик, молиявий, маркетинг, таъминот буйича, ходимлар буйича, маълумоти ва х. к. билан ишлайдилар.

Ахборотлар яна ички ва ташқи, дастурий ва меъёрийга булинади.

Ички ахборот кичик корхона ёки савдо ташкилоти ичида айланиб юради. У корхона фаолиятини, унинг техник-иқтисодий курсаткичларини, моддий ва меҳнат харажатлари хажмини, нақд пул ҳаракатини, дебиторлик ва кредиторлик қарзлари ҳақидаги маълумотларни акс эттиради.

Ташқи ахборотлар маҳсулот ишлаб чиқарувчилари ва истеъмолчилари билан, ҳокимият идоралари, банклар, рақиблар ва бошқа ташкилотлар билан алоқаларни таърифлайди. У товарларни сотиш ва харид қилиш шартлари ҳақидаги ташқи муҳит хабарларидан иборат булади.

Фойдаланиш вақти буйича ахборотлар: оператив, даврий ва узок муддатлига, узгартириш даражаси буйича бирламчи ва иккиламчига булинади.

Бизнесда иқтисодий ахборотлар етакчи роль уйнайди, чунки улар товар ишлаб чиқариш, моддий бойликларни таксимлаш, айрибошлаш ва истеъмол қилиш жараёнида одамлар уртасидаги муносабатларни акс эттиради.

Кичик корхоналар учун илмий-техник ахборотларни роли ҳам муҳим, улар ишлаб чиқаришнинг илмий-техник тараққиёт асосида ривожланишини акс эттиради.

Доимийлик даражасидан ахборот доимий, шартли-доимий ва узгарувчан булади. Доимий ахборот ўз маъносини узок вақт давомида ўзгартирмайди (шахарлар, корхоналар, савдо нукталари номлари, товарлар турлари).

Шартли доимий ахборотлар маълум вақт давомида ўз маъносини сақлаб қолади. Унга махсулот тайёрлаш учун техник шартлар, меъёрлар ва нормативлар, тариф миқдорлари, лавозим иш ҳақлари ва х. к. киради.

Узгарувчан ахборотлар харид қилиш сотишни ушибини акс эттиради. Улар қарор қабул қилиш учун доимо тез қайта ишлашни талаб қилади, акс ҳолда уларни олишдан маъно қолмайди.

Кичик ва хусусий бизнесни ахборот билан таъминлашни ташкил қилишда мавжуд ҳисоблаш ва перфокартали техникада, ахборотларни йиғиш, қайта ишлашнинг автоматлаштирилиши ва механизациялаштирилиши даражасидан келиб чиқиш керак.

Техник восита қанчалик мукамал бўлса, бизнес, ишбилармон меҳнатини ташкил қилиш шунчалик самаралидир. Техник фақат ҳисоблаш машиналари ва компьютерларни қиритиш мумкин эмас. Биринчи марта техник воситалар юз йилдан ортиқ вақтда пайдо бўлган. Уларнинг барча қуп турлилигини, яъни ручка, қизғич ва энг оддий варақдан тортиб то ЭХМ гача икки асосий синфга бўлиш мумкин: ташкил қилиш техник воситаси ва ҳисоблаш машиналари.

Ташкил қилиш техник воситасига ахборотларни олиш ва қайта ишлаш, нусха қучириш ва уларни қупайтириш учун усқуналар, мосламалар, машиналар, ҳамда алоқа воситалари қиради. Бунга яна ахборот ташувчилар ва хизмат қурсатиш воситалари, хизмат хоналари асбоб-усқуналарини ҳам қиритиш мумкин. Ишбилармонлар уз ишларида жуда қатта миқдордаги оддий қурол ва мосламалардан: қаламлар, ручқалар, сётлар, идора дафтарлари, жадаллар, графиклар ва қупгина бошқалардан фойдаланадилар.

Ишбилармон меҳнатини автоматлаштириш ва механизациялаштириш меҳнатнинг оддий восита ва қуролларини энг мувофиқ қуллаш муаммосини йук қилмайди, балки фақат узгартиради. Энг охири авлод ЭХМ лари ва компьютерлар оддий қалам ёки қизғични қуллашни тулик йук қила олмайди. Қулай, ихчам ва узок

муддатли оддий техник воситалар бизнесда, айникса кичик бизнесда, мураккаб техник курилмалардан кам булмаган холда мухим ва зарурдир.

Кичик ва хусусий бизнесни ахборот билан таъминланишини ташкил килиш яна хужжатларни саклаш воситалари: токчалар, жовонлар, картотекалар, магнит тасмалари, магнит ва лазер дискларини мавжудлигини кузда тутуди. Алока воситаларининг : интернет, телефонлар, телекслар, АТС, директорлик ва диспетчерлик комутаторлари, радиоалока, чакириш ва авария сигнал бериш курилмалари ва х. к. ларнинг мавжудлиги ҳам жуда мухим.

Замонавий дастурий таъминот яратиш ҳақида

Электрон-хисоблаш машиналари мураккаб мантикий операцияларни: таккослаш, кейинги амални танлаш, ишлаб чикарилган дастурлар буйича мураккаб хисобларни утказишни бажариш қобилиятига эга.

Бизнесда техник воситаларда фойдаланишни ташкил килиш шакллари турли-туман. Кичик корхоналарда машина-хисоблаш станциялари ташкил қилинади.

Купгина ишбилармонлар ахборот - хисоблаш марказлари хизматларидан хужалик шартномалари асосида фойдаланадилар.

Кескин рақобат шароитида фақат илмий техник тараккиётнинг олдида борувчи, истеъмолчилар талабини хисобга олувчилар ютуиб чиқади. Илмий-техник тараккиёт узагидан бориш учун тадбиркорга илмий ахборотлар, фан ва техника ютуқлари ҳақидаги билимлар керак.

Малакали брокерлар воситачилигида биржа савдолашувида қатнашувчи товар ишлаб чикариувчилар, савдо корхоналари;

Мустақил қатнашувчи товар ишлаб чикарувчи ва савдо корхоналари дилерлари, узоқ масофада туриб Биржа савдолашувида ўз махсулотлари юзасидан савдо олиб борувчи субъектлар;

Мустақил электрон брокерлар ва бошкалар.

Бизнес операцияларининг тезкорлиги (бир лахзада бир нечта операциялар олиб бориш имконияти борлиги) хисобига тижорат курсаткичларининг мислисиз ўсиши.

Бизнесни бугунги кунда интернетсиз тасаввур қилиб бўлмайди, интернет тадбиркор ва харидорлар учун муҳим ахборот манбаи ва маълумотлар базаси бўлиб, қолаверса билимлар базаси бўлиб хизмат қилади.

Харидорлар эса кенг хизмат турларидан фойдаланган ҳолда уйда ўтирган ҳолда буюртмалар бериш имкониятларига эга бўладилар. Масалан электрон пуллар, пластик карточкалар ёки ҳисоб рақамидаги маблағларидан фойдаланган ҳолда уйга етказиб бериш шarti билан буюртма бериб туриб харидларини амалга оширишлари мумкин. Юқоридагиларни амалга ошириш учун кўп нарса талаб қилинмайди фақатгина интернет тармоғига уланган шахсий компьютерни бўлиши етарлидир.

Маълумотлар базаси ҳақида асосий тушинчалар

Ҳозирги кунда инсон фаолиятида маълумотлар базаси (МБ) керакли ахборотларни сақлаш ва ундан оқилона фойдаланишда жуда муҳим роль ўйнамоқда. Сабаби: жамият тараққиётининг қайси жабҳасига назар солмайлик ўзимизга керакли маълумотларни олиш учун, албатта, МБга мурожаат қилишга мажбур бўламиз. Демак, МБни ташкил қилиш ахборот алмашув технологиясининг энг долзарб ҳал қилинадиган муаммоларидан бирига айланиб бораётгани давр тақозасидир.

Информацион технологияларнинг ривожланиши ва ахборот оқимларининг тобора ортиб бориши, маълумотларнинг тез ўзгариши каби ҳолатлар инсониятни бу маълумотларни ўз вақтида қайта ишлаш чораларининг янги усуллари қидириб топишга ундамоқда. Маълумотларни сақлаш, узатиш ва қайта ишлаш учун МБни яратиш, сўнгра ундан кенг фойдаланиш бугунги кунда долзарб бўлиб қолмоқда. Молия, ишлаб чиқариш, савдо-сотиқ ва бошқа корхоналар ишларини маълумотлар базасисиз тасаввур қилиб бўлмайди.

Маълумки, МБ тушунчаси фанга кириб келгунга қадар, маълумотлардан турли кўринишда фойдаланиш жуда қийин эди. Дастур тузувчилар маълумотларини шундай ташкил қилар эдиларки, у фақат қаралаётган масала учунгина ўринли бўларди. Ҳар бир янги масалани ҳал қилишда маълумотлар

кайтадан ташкил қилинар ва бу ҳол яратилган дастурлардан фойдаланишни қийинлаштирар эди.

Ҳар қандай ахборот тизимининг мақсади реал муҳит объектлари ҳақидаги маълумотларга ишлов беришдан иборат. Кенг маънода маълумотлар базаси - бу қандайдир бир предмет соҳасидаги реал муҳитнинг аниқ объектлари ҳақидаги маълумотлар тўпламидир. Предмет соҳаси деганда автоматлаштирилган бошқаришни ташкил қилиш учун ўрганилаётган реал муҳитнинг маълум бир қисми тушинилади. Масалан, корхона, завод, илмий текшириш институти, олий ўқув юрти ва бошқалар.

Шуни қайд қилиш лозимки, **МБ**ни яратишда иккита муҳим шартни ҳисобга олмоқ зарур:

Биринчидан, маълумотлар тури, кўриниши, уларни қўллайдиган программаларга боғлиқ бўлмаслиги лозим, яъни **МБ**га янги маълумотларни киритганда ёки маълумотлар турини ўзгартирганда, программаларни ўзгартириш талаб этилмаслиги лозим.

Иккинчидан, **МБ**даги керакли маълумотни билиш ёки излаш учун бирор программа тузишга ҳожат қолмасин.

Шунинг учун ҳам **МБ**ни ташкил этишда маълум қонун ва қоидаларга амал қилиш лозим. Бундан буён **ахборот** сўзини **маълумот** сўзидан фарқлаймиз, яъни **ахборот** сўзини умумий тушунча сифатида қабул қилиб, **маълумот** деганда аниқ бир белгиланган нарса ёки ҳодиса сифатларини назарда тутамиз.

Маълумотлар базасини яратишда, фойдаланувчи ахборотларни турли белгилар бўйича тартиблашга ва ихтиёрий белгилар бирикмаси билан танлангани тез олишга интилади. Буни фақат маълумотлар тизилмалаштирилган ҳолда бажариш мумкин.

Тизилмалаштириш—бу маълумотларни тасвирлаш усуллари ҳақидаги келишувни киритишдир. Агар маълумотларни тасвирлаш усули ҳақида келишув бўлмаса, у ҳолда улар тизилмалаштирилмаган дейилади. Тизилмалаштирилмаган маълумотларга мисол сифатида матн файлига ёзилган маълумотларни кўрсатиш мумкин.

Маълумотлар базаси—бу маълум бир предмет соҳасига оид тизимлаштирилган(структуралаштирилган) маълумотларнинг номланган тўпламидир.

Маълумотлар базаси тушунчаси майдон, ёзув, файл (жадвал) каби элементлар билан чамбарчас боғлиқ.

Майдон—бу маълумотларни мантиқий ташкил этишни элементар бирлиги бўлиб, у ахборотни энг кичик ва бўлинмас бирлиги бўлган реквизитга мос келади. Майдонни тасвирлаш учун қуйидаги тавсифлардан фойдаланилади:

Майдон номи, масалан, фамилияси, исми, туғилган сана, лавозими, иш стажи, мутахассислиги.

Майдон тури, масалан, сон (числовой), символ (символьный), сана/вақт (дата/время), мантиқий (логический).

Майдон узунлиги (ўлчами), масалан, энг кўп символлар сифими;

Майдон аниқлиги, (сон типига маълумотлар учун) масалан, соннинг ўнлик кср қисмини акс эттириш учун ўнлик рақамдан тўртта.

Ёзув —бу мантиқий боғланган майдонлар тўплами. Ёзув тузилиши учун унинг таркибига кирувчи майдонлар таркиби ва жойлашиши кетма-кетлиги билан аниқланиб, уларни ҳар бири ичида элементар **ёзувларнинг нусхаси** деб аталади. Ёзув объектнинг бирор бир элементи ҳақида тўлиқ маълумотни ифодалайди.

Файл (жадвал) -бу бир хил тузилмага эга бўлган ёзувнинг нусхалар тўпламидир. У ўзича ҳар бир майдонда қийматга эга.

Ҳар бир МБ жадвали ўзининг бирламчи калитига эга бўлиши мумкин. **Бирламчи калит** деганда ёзувлар кайтарилмаслигини таъминловчи майдон (поля) ёки майдонлар гуруҳи тушинилади. Бирламчи калит сифатида ишлатиладиган майдон еки майдонлар гуруҳи, бир хил ёзувга эга бўлмаслик шартини бажариши керак. Бирламчи калит қисқа ва сонли майдонлардан

ташкил топиши мақсадга мувофиқдир. МБ жадвалига бирламчи калитни киритишдан мақсад, жадвалдаги маълумотларни излаш, тартиблаштириш ва танлаб олишда қулайликни беради. Бирламчи калит киритиш ёки киритмаслик фойдаланувчи тамонидан МБ жадвали структурасини ташкил қилишда аниқланади.

Бош жадвал ёрдамида қарам жадвалдаги мос маълумотларни чақиришни таъминлаш учун қарам жадвалда ташқи калит ташкил қилинади. “Битта-кўпга” боғланиш ҳолатида ташқи калит бош жадвалда ташкил қилинади. Биринчи ва иккинчи калитларни аниқлашда МББТ автоматик равишда жадвалда индексларни қуради. Индекслар киритиш механизми МБ жадвалидаги маълумотларни тез топиш ва ажратиб олиш каби имкониятларни беради.

Бундан хулоса қилиб айтганда жадвалларда “индексация” киритиш жадвал маълумотларини излаш, бир нечасини танлаб олиш ва ажратиш каби ишларда қулайликни туғдиради. Бу эса ўз навбатида жадвал устида ҳар хил операциялар олиб боришни фойдаланувчига осонлаштиради. Ҳақиқатда индекслашни ташкил этиш анча қийин бўлиб, у МБни лойиҳалаш жараёнида унинг структурасини ташкил этиш вақтида аниқланади.

МБдан фойдаланишда, яъни ундаги маълумотлар устида ҳар хил ишлар бажаришда бир неча усуллар мажуд. Бу усулларга база маълумотларидан фойдаланишга мурожаат (доступ) усуллари дейилади. Қуйидаги база маълумотлардан фойдаланиш усуллари кўриб чиқамиз.

1.Кетма-кет мурожаат усули. Кетма-кет мурожаат усули МБ жадвалига сўровларнинг бажарилиши учун жадвалдаги ҳамма ёзувларни қараб чиқади. Масалан, бу усул ёрдамида биринчи ёзувдан охириги ёзувгача керакли ёзувларни берилган сўров бўйича қараб, чиқиб уларни ажратиб чиқариш мумкин. Бу усулнинг унча эффектив эмаслиги фақат унинг тез излаб топишда вақтнинг ёки ҳисоблаш ресурсларининг ортиқча ишлатилишидир.

2.Индексли кетма-кет мурожаат усули. Индексли кетма-кет мурожаат усули МБ жадвалига берилган сўров бажарилиши учун ёзув кўрсатгичини сўров шартини бажарувчи ёзувнинг биринчисига олиб келиб қўяди. Кейин ёзув

кўрсатгичи сўров шартини қаноатлантирувчи кейинги қаторга ўтади. Шундай қилиб сўров шартини қаноатлантирувчи ҳамма қатор ўқилади. Демак, индексли кетма-кет мурожаат усулида жадвалда фақат сўров шартини қаноатлантирувчи ёзувлар ўқилади.

3.Тўғридан-тўғри мурожаат усули. Индексли кетма-кет мурожаат усулида жадвалдан бир ёки бир неча майдонлар гуруҳи қиймати бўйича тўғридан тўғри керакли ёзувлар олинади. Бу усул иккинчи усулнинг хусусий холи деб қаралади. Чунки индексли кетма-кет мурожаат усули тўғридан-тўғри усулни ишлатади. Ёзув кўрсатгичи сўров шартни қаноатлантирадиган индекснинг биринчи қаторига қўйилади ва керакли шартни қаноатлантирувчи индексли ёзувларни ўқиб бўлгандан сўнг кетма-кет мурожаат усули бўйича қатор индекси бўйича силжийди.

Paradox ва Dbase МББСда индекслар бошқа файлда сақланади. Oracle, SyBase, InterBase ва SqrServer МББСда эса индекслар биргаликда база файлининг ўзида сақланади.

Маълумотларга ишлов бериш технологияси бўйича маълумотлар базаси марказлаштирилган ва тақсимланган базаларга бўлинади.

Марказлаштирилган маълумотлар базаси бир ҳисоблаш тизимининг хотирасида сақланади. Агар бу ҳисоблаш тизими компьютерлар тармоғининг компоненти бўлса, у ҳолда бундай базага тармоқ орқали кириш учун рухсат берилиши мумкин. Маълумотлар базасидан бундай фойдаланиш усули компьютерларнинг локал тармоқларида кўп учирайди.

Тақсимланган маълумотлар базаси ҳисоблаш тармоғининг турли компьютерларида сақланувчи бир-неча қисмлардан иборат бўлиб, улар кесишуви, хатто бир-бирини такрорлаши мумкин. Бундай база билан ишлаш маълумотларни тақсимланган базасини бошқариш тизимининг ёрдами билан амалга оширилади.

Маълумотлар базасидаги маълумотлардан фойдаланиш ҳуқуқи бўйича улар локал кириш ҳуқуқига эга бўлган маълумотлар базаси ва узоқ масофадан (тармоқдан) кириш ҳуқуқига эга бўлган маълумотлар базасига бўлинади.

Тармоқдан кириш ҳуқуқига эга бўлган маълумотлар базасини марказлаштирилган тизими бу каби тизимларнинг турли архитектурасини назарда тутаяди:

- Файл-сервер;
- Клиент-сервер.

Файл-сервер. Ушбу концепцияда тармоқдан кириш ҳуқуқига эга бўлган маълумотлар базаси тизимининг архитектураси марказий ЭХМ (файллар сервери) сифатида тармоқ компьютерларидан бирини ажратиб кўрсатишини назарда тутаяди. Бундай компьютерда умумий фойдаланишга мўлжалланган марказий маълумотлар базаси сақланади. Тармоқдаги бошқа ҳамма компьютерлар ишчи станциялари функциясини бажаради. Уларнинг ёрдами билан фойдаланувчи тизимдан марказий маълумотлар базасига кириши таъминланади. Маълумотлар базаси файллари фойдаланувчи сўровларига мос равишда иш станцияларига юборилади. Маълумотларни қайта ишлаш асосан иш станцияларида амалга оширилади. Маълумотлар базасига кириш интенсивлиги катта бўлганда ахборот тизимининг унумдорлиги пасаяди. Фойдаланувчилар иш станцияларида локал маълумотлар базаси яратишлари ва улардан яқка тартибда фойдаланишлари ҳам мумкин.

Клиент-сервер. Бу концепцияда, марказий маълумотлар базаси махсус компьютерда (Маълумотлар базаси серверида) сақланиши билан бирга, маълумотларни қайта ишлаш масалаларининг асосий қисми бажарилишини таъминлаши зарур.

Клиент (иш станцияси) томонидан маълумотларга берилган сўров сервердаги маълумотларни қидириш ва топишга олиб келади. Олинган маълумотлар (аммо файллар эмас) тармоқ бўйича сервердан клиентга

узатилади. Клиент-сервер архитектурасининг ўзига хос хусусиятларидан бири SQL сўровлар тилидан фойдаланиш ҳисобланади.

Маълумотлар базаси - ахборот тизимларининг энг асосий таркибий қисми бўлиб ҳисобланади. Маълумотлар базасидан фойдаланиш учун фойдаланувчи ишини енгиллаштириш мақсадида маълумотлар базасини бошқариш тизимлари яратилган. Бу тизимлар маълумотлар базасини амалий дастурлардан ажратади.

Маълумотлар базасини бошқариш тизими (МББТ) -бу дастурий ва аппарат воситаларининг мураккаб мажмуаси бўлиб, улар ёрдамида фойдаланувчи маълумотлар базасини яратиш ва шу базадаги маълумотлар устида иш юритиши мумкин.

Жуда кўп турдаги МББТ мавжуд. Улар ўз махсус дастурлаш тилларига ҳам эга бўлиб, бу тилларга СУБД буйруқли дастурлаш тиллари дейилади. МББТга Oracle, Clipper, Paradox, FoxPro, Access ва бошқаларни мисол келтириш мумкин.

Маълумотлар базасини бошқариш тизими—бу маълумотлар базасини яратиш, уларни долзарб ҳолатини таъминлаш ва ундаги зарур ахборотни топиш ишларини ташкил этиш учун мўлжалланган дастурлар мажмуи ва тил воситасидир.

Маълумотлар моделлари

Машина муҳотида маълумотларни ташкил этиш икки поғонадан иборат бўлиб, **мантикий ва физик** поғоналар билан характерланади. Маълумотларни бевосита физик ташкил этишда уларни машина "ташувчиси"да жойлаштириш усули аниқлаб олинади. Замонавий амалий дастурлар воситаларида маълумотларни ташкил этишнинг бу поғонаси автоматик равишда фойдаланувчи аралашувисиз таъминланади. Одатда, фойдаланувчи амалий дастурлар воситаларининг маълумотларни мантилий ташкил этиш хақидаги тушунчалар билан операциялар бажаради. Машина "ташувчиси"да маълумотларни мантикий ташкил этиш, фойдаланилаётган дастурий

воситалардан ва машина муҳитида маълумотлар билан юритишдан боғлиқ. Маълумотларни ташкил этишнинг мантикий усули фойдаланилаётган маълумотлар тузилишининг тури ва дастурий воситалар орқали кулланиладиган *моделнинг шакли* аниқланади.

Маълумотларнинг модели - бу маълумотлар узаро боғланган тузилишлари ва улар устида бажариладиган операциялар тўпламидир. Моделнинг шакли ва унда фойдаланиладиган маълумотлар тузилишининг тури дастурлаш тизими тилида фойдаланган маълумотларни ташкил этиш ва ишлов бериш концепциясини акс эттиради.

Маълумки, айнан бир ахборотни машина ички муҳитида жойлаштириш учун маълумотларнинг турли хил тузилишлари ва моделларидан фойдаланиш мумкин. Улардан қайси бирини танлаш ахборотлар базасини яратаётган фойдаланувчининг зиммасига юклатилган булиб, у кўплаб омиллардан боғлиқ. Бу омиллар қаторига мавжуд техник ва дастурий таъминотлар, ҳамда автоматлаштирилаётган масалаларнинг мураккаблиги ва ахборотнинг хажми кабилар киради.

Маълумотлар модели куйидаги таркибий қисмдан иборат:

1.Фойдаланувчининг маълумотлар базасига муносабатини намойиш этишга мулжалланган маълумотлар тузилмаси.

2.Маълумотлар тузилишида бажарилиш мумкин бўлган операциялар. Улар кўриб чиқилаётган маълумотлар модели учун маълумотлар тилининг асосини ташкил этади. Яхши маълумотлар тузилмасининг узигина етарли эмас. Маълумотларни аниқлаш тили (МАТ) ва маълумотлар билан амаллар бажариш тилининг (МАБТ) турли операциялари ёрдамида бу тузилма билан ишлаш имконига эга булиш зарур.

3.Яхлитликни назорат қилиш учун чеклашлар. Маълумотлар модели унинг яхлитлигини сақлаш ва ҳимоя қилишга имкон берувчи воситалар билан таъминланган бўлиши лозим.

Маълумотларнинг иерархик ва тармоқ моделлари. Машина муҳитидаги маълумотларнинг мураккаброқ моделлари - тармоқли ва иерархик моделлар

бўлиб ҳисобланади. Бу моделлар уларнинг ўзларига хос турдаги маълумотлар базасини бошқариш тизимида ишлатилади. МББТда маълумотларни мантикий ташкил этиш усули маълумотларнинг тармокли ёки иерархик моделига мос ҳолда кўрсатилади. Бундай модел ўзаро боғлиқ объектларнинг мажмуидир. Икки объектнинг алоқаси уларнинг бир-бирига тобелигини акс эттиради. Тармокли ёки иерархик моделида объект бўлиб, МББТ киритилган маълумотлар тузилмасининг асосий турлари ҳисобланади. Турли МББТларда бу турдаги маълумотларнинг тузилмаси турлича аниқланиши ва номланиши мумкин.

Моделларда маълумотларнинг тузилмалари, маълумотларнинг намунавий тузилмаларига қуйидагилар киради: маълумотларнинг элементи, маълумотларнинг агрегати, ёзув, маълумотлар базаси ва ҳ.к. бу элементлар ва агрегатлаи ўзаро алоқада бўлган тузилма билан тавсифланади. шунинг учун ёзувнинг тузилмаси иерархик характерга эга бўлиши мумкин. бир хил тузилмага эга бўлган ёзув нусхалари тўпламининг ҳаммаси ёзув турини ташкил этади.

Маълумотларнинг элементи - бу маълумотлар тузилмасининг номланган минимал бирлиги (файлли тизимлардаги майдоннинг ўхшаши).

Маълумотлар агрегати - бу маълумотлар элементларнинг қуйи тўплами ёки ёзувлар ичидаги бошқа агрегатларнинг номланган қуйи тўплами.

Ёзув - умумий ҳолда агрегат бўлиб, у бошқа агрегатларнинг таркибига кирмайдиган таркибли агрегатдан иборат.

Объектларнинг моделлардаги алоқаси. Маълумотлар модели бир неча туридаги ёзувларни (объектларни) ўз ичига олиши мумкин. Маълумот модели объектлар ўртасида алоқалар ўрнатади. Қандайдир бир предмет соҳаси учун моделнинг ўзаро боғланган муайян объектлар тўплами маълумотлар базасини ташкил қилади.

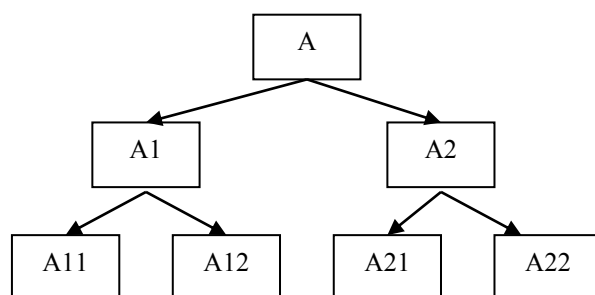
Икки турдаги ёзувларнинг (модел объектлари) ўртасидаги алоқалар, уларнинг нусхалари ўртасидаги гуруҳ муносабатлари билан аниқланади. Гуруҳ муносабати - бу икки турдаги ёзувлар ўртасидаги катъий иерархик

муносабат бўлиб, улар асосий ёзувлар тўплами ва тобе ёзувлар тўпамидан иборатдир.

Иерархик моделларда калит бўйича бевосита кириш одатда, фақат бошқа объектларга тобе бўлмаган энг юқори поғонадаги объектгагина мумкин. Бошқа объектларга кириш моделнинг энг юқори поғонасидаги объектдан алоқалар бўйича амалга оширилади. Тармоқли моделларда эса калит бўйича бевосита ихтиёрий объектга кириш (унинг моделда жойлашган поғонасидан қайтий назар) таъминланиши мумкин.. Шунингдек, алоқалар бўйича ҳар қандай нуктадан кириш ҳам мумкин. Тармоқли моделларда объект (ёзув, файл)нинг тузилмаси кўпинча чизиқли ва камроқ ҳолларда эса иерархик бўлади. Қуйи поғонадаги маълумотларнинг тузилмаси ҳам ўз хусусиятга ва номига эга бўлиши мумкин. Масалан, атрибут бу маълумотлар элементининг аналог. Чизиқли тузилмага эга бўлган объект фақат оддий ва калит атрибутлардан иборат. Иерархик моделлардаги объект (ёзув, сегмент) тузилмаси иерархик ёки чизиқли бўлиши мумкин.

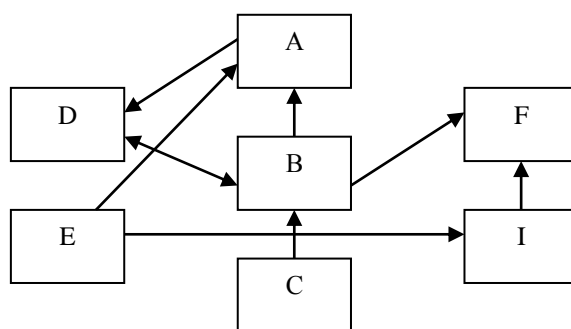
Турли предмет соҳалари учун маълумотларнинг тармоқли модели иерархик моделига нисбатан машинанинг иш муҳитида ахборот тузилмаларини акс эттирувчи умумий восита ҳисобланади. Кўплаб предмет соҳаларининг маълумотлари ўртасидаги алоқалар тармоқли кўринишга эга. Бу эса маълумотларнинг иерархик моделига эга бўлган МББТдан фойдаланишни чеклаб қўяди. Тармоқли моделлар, маълумотларнинг иерархик алоқасини ҳам акс эттиришга имкон беради. Бундан ташқари, тармоқли моделлар билан ишлаш технологияси фойдаланувчи учун қулайдир, чунки маълумотларга киришни амалга оширишда ҳеч қандай чеклашлар йўқ ва бевосита ихтиёрий поғонадаги объектларга кириш имкони мавжуд.

Иерархик маълумотлар базасида - маълумотлар иерархия (дарахт) кўрнишида сақланади. Унинг кўрнишини қуйидагича тасвирлаш мумкин.



Масалан, бу ерда A12 тугунидаги маълумотни олиш учун, олдин МБдан А тугун, кейин A1 тугун ва ундан кейин A12 топилади.

Тармоқ маълумотлар базаси - ички маълумотлар структураси, бири иккинчисига боқлиқ равишда бўлади. Унинг кўринишини қуйидагича тасаввур қилиш мумкин.



Маълумотларнинг тармоқ модели

Иерархик ва тармоқ моделларида маълумотлар тасвирининг мураккаблиги ва бу маълумотлар орасидаги алоқани МБни лойиҳалашда аниқлаш керак бўлиб, бу эса МБга сўров берилганда реляцион МБ жадваллари орасида алоқа ўрнатишни таъминлаб беради.

Маълумотларнинг реляцион модели. Реляцион МБ кучли назарий фундаментга эга бўлиб, у математик муносабатлар (отношения) назариясига асосланган. Маълумотларнинг реляцион модели концепцияси 1970 йилда Е.Ф.Кодд томонидан таклиф қилинган бўлиб, у маълумотларни тавсифлаш ва тасвирлашнинг амалий дастурларидан боғлиқ бўлмаслигини таъминлаш масаласини ҳал қилиш учун хизмат қилади.

Маълумотларнинг реляцион модели асосида «муносабат» тушунчаси ётиб, у инглизча relation сўзидан олинган. Баъзи бир қоидаларга амал қилган ҳолда муносабатларни икки ўлчовли жадвал кўринишда тасвирлаш мумкин. Жадвал ҳар қандай одамга тушунарли ва қулайдир.

Реал дунё объектлари ҳақидаги маълумотларини ЭҲМ хотирасида сақлаш ва улар орасидаги муносабатларни моделлаштириш учун муносабатлар (жадвал) тўпламидан фойдаланиш мумкинлигини Е.Ф.Кодд исботлаб берди.

Маълумотларнинг реляцион базаси - бу ўзаро боғланган муносабатлар, яъни жадваллар тўпламидир. Ҳар қандай муносабат (жадвал) компьютерларнинг хотирасида файл кўринишда жойлаштирилади. Уларнинг орасида қуйидаги мослик мавжуд:

Файл	Жадвал	Муносабат	Мазмуни
Ёзув	Сатр	кортеж	мазмуннинг нусхаси
Майдон	Устун	атрибут	атрибут

Жадвал ҳамма учун жуда қулай бўлиши билан бир қаторда маълумотларни манипуляция қилишнинг асосий уч операциясини бажариш учун ноқулайдир:, яъни тартиблаш, индексларнинг қийматлари бўйича гуруҳлаш ва дарахт кўринишидаги параметрлар билан ишлаш.

Жадвалда ушбу уч операция бир-бири билан чамбарчас боғланган. Бу эса баъзи бир операцияларни бажаришда маълум бир қийинчиликларга олиб келади. Масалан, маълумотларни бир параметр асосида тартиблаш иккинчи бир параметр бўйича тартиблашни бузиб юбориши туфайли зарур маълумотларни излаб топиш операцияси бир параметр бўйича осонлашса, бошқалари бўйича қийинлашади.

Кодд таклиф қилган усулининг оригиналлиги шундан иборатки, у муносабатларга (жадвалларга) тадбиқ қилиш учун жуда чиройли қурилган операциялар тизимини ишлаб чиқди. Уларни амалга ошириш натижасида бир муносабатни бошқа муносабат орқали ҳисоблаб чиқиш имконияти пайдо бўлди.

Бу ахборотларни сақланадиган ва сақланмайдиган (ҳисобланадиган) қисмларга ажратиш, ҳамда компьютер хотирасини тежаш зарур бўлган пайтда ахборотларнинг сақланмайдиган қисмини сақланадиганлар асосида ҳисоблаб чиқиш имкониятини беради.

Маълумотларнинг реляцион базасидаги муносабатлар устида бажариладиган асосий операциялар саккизта бўлиб, улар қуйидагилардан иборат:

-тўпламлар устидаги ананавий (традицион) операциялар, яъни тўпламларнинг бирлашмаси (йиғиндиси), кесишмаси (кўпайтмаси), тўлдирувчиси (айирмаси), декарт кўпайтмаси, бўлишмаси;

-махсус реляцион операциялар, яъни проекциялаш, боғланиш (кўшилиш), бирлаштириш (улаб қўйиш) ва танлаш.

Ҳар бир маълумотлар базасини бошқариш тизимининг самарадорлиги ушбу операцияларнинг борлиги ва уларни бажариш воситаларининг қанчалик қулайлиги билан аниқланади. Реляцион МББТда муносабатлар устида операциялар бажариш учун мўлжалланган тилларини икки синфга ажратиш мумкин: реляцион алгебра тили (РАТ) ва реляцион ҳисоб тили (РҲТ).

РАТ реляцион алгебрага (Кодд алгебрасига, α -алгебрага) асосланган. Маълум тартиб муносабатлар устида операцияларни кетма-кет ёзиш асосида хоҳлаган натижага эришиш мумкин. Шунинг учун РАТни процедурали тил дейишади.

РҲТ предикатларни ҳисоблаб чиқишнинг классик усулига асосланган. Улар фойдаланувчиларга сўровларни ёзиш учун маълум қоидалар тўпламини беради. Бундай сўровларда фақат хоҳлаган натижа ҳақидаги ахборотлар бўлади холос. Ушбу сўров асосида МББТ янги муносабатлар ҳосил қилиш йўли билан автоматик тарзда зарур натижани беради. Шунинг учун РҲТни процедуралимас тил дейишади.

Маълумотлар базасини лойиҳалаштиришда реляцион модел билан ишлаш анча ноқулайликларга олиб келади. Шу сабаб маълумотлар базасини лойиҳалашда ҳар хил семантик моделлар ҳам ишлатилади. Улардан энг кўп

тарқалганларидан бирига - **ER** модели дейилади. Бу модел инглизча “**Entity-relation**” дейилиб, маъноси “**Моҳият-боғланиш**” демакдир.

Бу модел 1976 йил Питер Чен тамонидан киритилган бўлиб у ўзига бир катор график диаграммаларини олувчи бир неча ҳар хил турдаги компоненталарни бирлаштирган. Питер Чен моҳиятлар тўплами ва улар орасида боғланиш сифатида реляцион маълумотлар структурасини интерпритация қилишни таклиф қилди.

ER -моделининг асосий компоненталари моҳият, боғланиш ва атрибут (хосса) бўлиб ҳисобланади.

Моҳият -бу маълумотлари маълумотлар базасида сақланиши керак бўлган бирор реал ёки тасаввур қилинган объектдир. ER модели диаграммасида моҳият одатда тўртбурчак шаклида тасвирланиб, унинг ичига моҳият номи қўйилади.

Моҳият аниқ маънога эга бўлган номга эга бўлиб, у ягона бўлиши керак. Моҳият турини унинг нусхаси билан фарқ қилиш керак. Моҳият номи унинг нусхасига эмас, турига берилади. Моҳият нусхаси -бу аниқ бир хил турдаги нарсалар, ҳодисалар ва бошқалардир.

Масалан, юқоридаги “Ўқувчи” моҳиятида “Ўқувчи” моҳият турининг номи, моҳият нусхаси эса аниқ бир ўқувчидир. Масалан, Ахмедов, Тошматов ва бошқа.

Боғланиш -бу икки ёки бир неча моҳиятлар бирикмасидир. Боғланиш фақат иккита ҳар хил моҳиятлар орасида мавжуд бўлади. Охирги боғланишга рекурсив дейилади.

“Моҳият-боғланиш” диаграммаларини ишлаб чиқувчи ҳар хил турдаги стандарт метаологиялар мавжуд. Масалан, IDEFIX, IE, DM. Бу усуллар ҳар қайсисининг моҳият-боғланишни тасвирлаш учун ўз белгилари бор.

Атрибут (хосса) -моҳиятни характерловчи номлардир. У ўзида ягона муракаб бўлмаган структурани тасвирлаб, моҳият ҳолатини характерлайди. Масалан, “Ўқувчи” моҳияти атрибути -код, фамилия, исм, манзил, ёш ва бошқалардир.

Моҳият атрибутлар тўплами чексиздир. У ахборот тизимлари билан ишлайдиган фойдаланувчи талабига ва ечиладиган масалага боғлиқдир.

Маълумотлар базаси жадваллари орасидаги реляцион боғланиш.

МБинг икки ва ундан ортиқ жадваллари орасида бири иккинчисига боғлиқ бўлиши мумкин. Агар иккинчи жадвал биринчи жадвалга қарам бўлса биринчи жадвалга бош жадвал, иккинчи жадвалга эса қарам жадвал дейилади. Бош жадвалдаги битта ёзувга қарам жадвалда унга мос бир неча ёзув мавжуд бўлиши мумкин.

МБ жадваллари орасида учта ҳар хил алоқа бўлиши мумкин: “битта-кўпга”; “битта-биттага”; “кўп-кўпга”.

“Битта-кўпга” боғланиш. “Битта-кўпга” боғланиш бўлади, қачонки бош жадвалдаги битта ёзув қарам жадвалдаги бир неча ёзувга алоқаси бўлса.

Реляцион МБ учун “битта-кўпга” боғланиш ҳолати энг кўп ишлатилади.

“Битта-биттага” боғланиш. “Битта-биттага” боғланиш бўлади, қачонки бош жадвалдаги битта ёзув қарам жадвалдаги фақат битта ёзувга алоқаси бўлса. “Бирга-бир” боғланиш қаттиқ ёки юмшоқ бўлиши мумкин. Агар бош жадвалдаги битта ёзувга қарам жадвалдан ҳамма вақт фақат битта ёзув тўғри келса қаттиқ боғланиш бўлади. Агар бош жадвалдаги битта ёзувга қарам жадвалда битта ёзув бўлиш ёки бўлмаслик шарти бўлса у ҳолда боғланиш юмшоқ бўлади.

“Кўп-кўпга” боғланиш. “Кўп-кўпга” боғланиш қуйидаги ҳолларда бўлиши мумкин.

а) бош жадвалдаги ёзувга қарам жадвалда биттадан ортиқ ёзув тўғри келса.

б) қарам жадвалдаги ёзувга бош жадвалда биттадан ортиқ ёзув тўғри келса.

Битта жадвалдаги ёзувлар ҳам бир-бири билан алоқада бўлиши мумкин. қуйидаги мисолни қараймиз. Реляцион МБ қуйидаги дарахт кўринишдаги структурага эга бўлсин.

Маълумотлар базасини лойиҳалаштириш

Маълумотлар базасини (МБ) ишлаб чиқиш (лойиҳалаш)нинг асосий мақсади унинг мантиқий тузилишини аниқлашдан иборатдир. МБни ишлаб чиқиш предмет соҳасини тавсифлаш асосида амалга оширилади. Бу тавсифлаш МБга кирувчи ҳамма маълумотларни ўз ичига оловчи ҳужжатлар мажмуини ва предмет соҳасини ифодаловчи объект ва жараёнлар ҳақидаги бошқа маълумотларни ўз ичига олади.

МБни яратишни уни лойиҳалашдан бошлаш лозим. Лойиҳалаш натижасида реляцион базанинг тузилиши, яъни реляцион жадваллар таркиби, уларнинг тузилиши ва мантиқий алоқадорлиги аниқланади. Реляцион жадвалнинг тузилиши эса унинг устунлари таркиби, уларнинг кетма-кетлиги, устун маълумотларининг тури ва ўлчами, шунингдек жадвал калити билан аниқланади.

Мантиқий лойиҳалаш.

МБ яратишнинг энг зарурий ва масъулятли босқичларидан бири - бу мантиқий лойиҳалаштиришдир. Унинг асосий масаласи танланган МББТ учун мўлжалланган ҳолда МБ мантиқий схемасини ишлаб чиқишдан иборат. Мантиқий лойиҳалаштириш босқичи концептуал лойиҳалаштиришдан фарқли равишда, у компьютернинг дастурий воситасини тўлиқ ҳисобга олган ҳолда амалга оширилади. Иш мазмуни бўйича мантиқий лойиҳалаштириш ахборот тизимини ва уни ташкил этувчи қисмларни реал МББТга мос шаклда моделлаштиришдан иборат.

Мантиқий лойиҳалаштириш жараёни қуйидаги босқичлардан иборат:

1. Аниқ бир МББТни танлаш
2. Концептуал схемани мантиқий схемага ўтказиш
3. Зарур калитларни танлаш
4. Сўров тилини тавсифлаш

Аниқ бир МББТни танлаш процедурасини батафсил қараймиз. МБ лойиҳасини амалга ошириш учун МББТни танлаш жуда катта масъулият талаб қилади. Бу бир томондан МББТларнинг жуда кўплиги бўлса, иккинчи томондан кўп сонли характеристикалар бўйича МББТни баҳолаш ва уларнинг орасидан айнан шундай тизимни танлаш керакки, у фойдаланиувчи ва ишлаб чиқарувчилар талабларини тўлиқ қаноатлантириши мумкин бўлсин. Чунки МБда ахборотдан фойдаланиш ва ишлов бериши самарадорлиги МББТнинг қанчалик тўғри танлашдан боғлиқ бўлади.

МББТни танлашнинг асосий меъёрларидан бири-бу маълумотларни ишлатадиган ички моделининг концептуал схемасини тавсифлаш учун қанчалик самарадор эканлигини баҳолашдан иборат. Шахсий компьютерлар учун мўлжалланган МББТларнинг кўпчилиги, одатда маълумотларнинг реляцион ёки тармоқ моделига таянган ҳолда ишлайди. Замонавий МББТларнинг жуда катта қисми реляцион модел асосида яратилган. Агар реляцион тизим танланган бўлса, у ҳолда МБнинг концептуал схемасини реляционга акслантириш (ўтказиш) олдинда турибди.

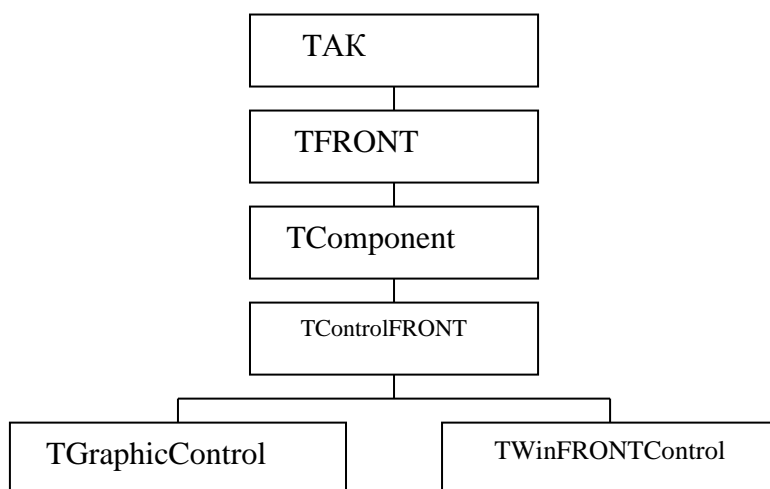
Ишнинг мазмуни бўйича маълумотнинг танланган модели (реляцион, тармоқ ва иерархик) маълумотлар тизилмасини тавсифлаш учун восита беради. Процедуралар МББТ ядросига кирадиган маълумотларни тавсифлаш тилида бажарилади.

МББТнинг иккинчи таркибий қисми маълумотларни манипуляция қилиш тилдан иборат. Ундан МБни турли тадбиқлар учун ишлатишда фойдаланилади. Кўп ҳолларда маълумотларни манипуляция қилиш тили (ММТ) дастурлаштириш тилга ўрнатилган (киритилган) бўлади. ММТ турли имкониятларга эга бўлиши мумкин: қуйи поғонадаги тил ва юқори поғонадаги

тил. Одатда қўйи поғонадаги тил процедурали, юқори поҚонадагиси эса декларатив тил бўлади. Процедурали тиллардан фойдаланиш маълум тайёргарликни талаб қилади, декларатив тил бўлса кўпроқ профессионал бўлмаган фойдаланувчилар учун ярокли. Шунинг учун маълум ММТга эга МББТни танлаш махсус тайёргарлиги бўлмаган фойдаланувчи учун жуда муҳимдир. Бундан ташқари МББТга сервис дастурлар ва амалий масалаларни ечиш учун воситалар киради.

Delphi Визуал компоненталар библиотекаси

Delphi синфлари мураккаб иерархик структурага эга бўлган визуал компоненталар библиотекасини (Visual Component Library -VCL) ташкил қилади. VCL таркибига кирувчи юзлаб синфлар мавжуд. Ҳамма бошқа синфга аждод синф бўливи асосий синфларга қуйидагилар киради.



Компоненталар - синфларнинг нусхалари бўлиб, TComponent синфининг давомчиларидир (авлодидир). Бошқа ҳамма синф нусхалари **объектлар** дейилади. Компоненталар билан объектлар оласида фарқ шундаки, формада компоненталар билан (манипуляция қилиш) иш кўриш мумкин, лекин объект билан иш кўриш мумкин эмас. Масалан, компонента бўлмаган TFont синф объектини қарайдиган бўлсак уни формага жойлаштириб бўлмайди. Компоненталар Label ёки Edit ларни формага жойлаштириш мумкин ва уларни жойлаштиришда TFont синф турига кирувчи Font хоссасидан фойдаланилади.

VCLга кирувчи синф TObject бошқа ҳамма синфларнинг энг юқориси бўлиб, объектларни тузиш ва бошқариш имконини беради. Бу синфга бир неча усуллар бирлаштирилган.

VCLга кирувчи TPersistent синфи TObject синфидан келиб чиқади ва у объектларни ташкил қилиш учун ўзида бир неча усулларни сақлайди.

VCLга кирувчи TComponent синфи барча компоненталар ирархиясининг энг юқорисида жойлашади. TComponent синфи давомчилари визуал бўлмаган компоненталар бўлиб ҳисобланади. Визуал бўлмаган компоненталар дастурни лойиҳалаш боскичида ташқи кўриниши дастурнинг бажарилиши боскичидаги кўринишидан мутлоқ фарқ қилади. Айримлари дастурнинг бажарилиши вақтида умуман кўринмайди. TComponent синфи визуал компоненталар учун асос синф бўлиб ҳисобланади.

VCLга кирувчи TControl синфи катта қисмдаги хоссалар, усуллар ва визуал компоненталар ҳодисаларини таъминлаб беради. Булар ёрдамида клавиатурадан ва сичқончадан фойдаланган ҳолда маълумотларни экранга чиқариш ва дастурга киритиш мумкин.

TWinControl синфи TControl синфининг давомчиси бўлиб ойна элементларини бошқаришни яратиш учун ишлатилади.

TGraphicControl синфи TControl синфининг давомчиси бўлиб график элементларини бошқариш учун ишлатилади. TGraphicControl синфи асосий аъзолари қуйидагилардир: Shape - геометрик фигура; PaintBox - расм чизиш учун панел; Image - тасвир; Bevel - уч ўлчовли рамка. TGraphicControl синфи битта усул ва битта хоссага эга.

Procedure Paint; virtual; - график элементларни бошқариш учун тасвирларни чизади.

Property Canvas; TCanvas; - график элементларни бошқаришни экранда тасвирлаш учун хизмат қилади.

3.6.VCL таркибига кирувчи синфлар усуллари

Синф TObject. Бу синф барча VCL таркибига кирувчи синфлар учун бош синф бўлиб, объектларни тузиш, бошқариш ва бузишни таъминлаб беради. Бунинг учун унда қуйидаги усуллар аниқланган:

constructor Create:

Бу усул объектга керакли динамик хотирани ажратиш учун иш бажаради.

destructor Destroy; virtual;

Бу усул ўчирилган объектга ажратилган динамик хотирани бўшатади.

procedure Free;

Бу усул объектни учиради ва унга ажратилган динамик хотирани бўшатади.

class function ClassName: ShortString;

Бу усул функцияси синф номини ўз ичига олувчи қаторни қайтаради. Масалан: 'Tedit', 'TButton', 'TLabel' ва хоказо.

class function ClassNameIs(const Name: string): Boolean;

Бу усул true қиймат қайтаради, агар Name параметри синф номини ўз ичига олган бўлса.

class function InberitsFrom(AClass: TClass): Boolean;

Бу усул AClass параметри синф ёки объектнинг олдинги номини ўз ичига олган ёки олмаганлигини текширади.

class function InstanceSize: Longint;

Синф ёки объект ўлчамини байтда аниқлайди.

Синф TPersistent. Бу синф ўз ўзидан TObject синфидан келиб чиқади ва у пототкли объектларни (пототковқй объект) тузиш учун керакли усулларни ўз ичига олади. **Пототкли объект** –бу объект бўлиб, у пототкда сақланади. Ўз навбатида пототк бу ҳам объект бўлиб маълумотларни ташишга мўлжалланган, масалан хотира ёки диск файллари. Бошқача айтганда синф давомчиси TPersistent оператив хотирада файл формасида жойлашган бўлиб, у ерда янгилашиб турилади. Ундаги усуллардан тўғридан тўғри фойдаланиш учун қуйидагилар ишлатилади.

procedure Assign(Source: TPersistent);

Бу усул ишлатилаётган объектга Source параметрида номи кўрсатилган маълумотларни жўнатишда ишлатилади.

procedure AssignTo(Dest: TPersistent); virtual;

Бу усул худди юқоридаги усул каби бўлиб, фарқи унинг виртуаллиги ва ҳимояланганлигидир.

procedure Define Properties(Filer: TFile); virtual;

Эълон қилинмаган объект маълумотларини файл формада жойлашда ишлатилади. TFile синфи абстракт асос синф бўлиб ўқиш ва ёзиш операцияларини бажаришда, ҳамда компоненталар ва улар хоссаларини сақлашда ишлатилади.

function GetNamePath: String; dynamic;

Объект инспекторидаги объект номини ўзида олувчи қаторни қайтаради.

function GetOwner: TPersistent; dynamic;

Объект кўрсатгичини қайтарувчи ҳимояланган усул.

Синф TComponent. TComponent синфи компоненталар иерархиясининг энг юқориси бўлиб, ундан барча иловаларда ишлатиладиган компоненталар туғулади. Унинг давомчилари визуал бўлмаган компоненталардир. Бу визуал бўлмаган компоненталар дастурнинг ишлаши вақтида кўринмайди. TComponent синфида қуйидаги усуллар ва хоссалар аниқланган:

type TComponentName: String;

property Name: TComponentName;

Компоненталар номини аниқлайди. Масалан, формага Label1 ёки Edit2 ларни жойлаштириб улар номини ўзгартириш мумкин.

property Tag: Longint;

Дастурчи учун мўлжалланган хосса. Бу хоссада дастур тузувчи Longint туридаги бирор сонни сақлаши мумкин.

property ComponentCount: Integer;

Компоненталар сонини аниқлайди. Бу хосса фақат дастур ишлаши вақтида ва фақат ўқиш учун рухсат этилади.

property ComponentIndex: Integer;

Рўйхатдан компоненталар ҳолатини (ўрнини) аниқлайди. Компоненталар нумери нулдан бошланади. Бу хосса ҳам фақат дастур ишлаши вақтида ва фақат ўқиш учун рухсат этилади.

property Components[Index: Integer]: TComponent;

Хоссалар-массиви фойдаланилган компоненталар рўйхатини аниқлайди. Бу хосса ҳам фақат дастур ишлаши вақтида ва фақат ўқиш учун рухсат этилади.

procedure DestroyComponents;

Динамик хотирадан компонентани ўчиради.

procedure InsertComponent(AComponent: TComponent);

Компоненталар рўйхати охирига AComponent параметрида кўрсатилган компонентни қўйади.

procedure RemoveComponent(AComponent: TComponent);

Компоненталар рўйхатидан AComponent параметрида кўрсатилган компонентни ўчиради.

Синф TControl. Бу синф ўзига визуал бўлган компоненталарнинг кўпгина хоссалари, усуллари ва ҳодисалари (собития) ўзида мужассамлаштирган, бўлиб улар ёрдамида маълумотларни экранга чиқариш ва клавиатура ёрдамида дастурга маълумотларни киритиш мумкин.

Tcontrol синфида **бош бошқариш элементи** (parent controls) тушунчаси киритилган бўлиб, бу тушунчанинг асл маъноси қуйидагича:

Ҳар бир бошқариш элементи ёки қўшимча группа компонентлари формага жойлаштирилган бўлиши мумкин, масалан панелда (синф TPanel). Биринчи ҳолда бош бошқариш элементи форма, иккинчи ҳолда эса группа элементи бўлади.

Tcontrol қуйидаги методларни ишлатади:

Function ClientToScreen(Const Point: TPoint): TPoint;

Point параметридаги берилган локал координатани нуқтанинг глобал координатаси қилиб қайтаради.

Function ScreenToClient(Const Point: TPoint): TPoint;

Point параметридаги берилган глобал координатани нуқтанинг локал координатаси қилиб қайтаради.

Tcontrol дастур бажарилишида бошқариш элементи ташқи кўринишини ўзгартиш учун яна бир неча усуллар ва хоссаларни ҳам ишлатади.

Синф TWinControl. TWinControl синфи TControl синфининг давомчиси бўлиб, у ойна бошқариш элементларини ташкил қилишда асос бўлиб ишлатилади. TWinControl хоссасини характерловчилар намунаси сифатида Edit қатордан киритиш, Memo кўпқаторли киритиш муҳаррири, ListBox рўйхат киритиш, Botton тугмаси ва бошқаларни қараш мумкин. TWinControl ҳам бир қанча ойна бошқариш элементларини ташкил қилишда ишлатиладиган хосса ва усулларни ўзида мужассамлаштирган.

Қуйида TWinControl синфининг айрим усуллари берилган.

Type

Trect=record

Case Integer of

0: (Left, Top, Right, Bottom: Integer);

1: (TopLeft, BottomRight: Tpoint);

End;

Procedure AlignControls(AControl: TControl; Var Rect: TRect);

Virtual;

Кўрсатилган Rect соҳасида барча “дочери” компоненталарни Align хоссасига мос ҳола тўғрилайди

Procedure DisableAlign;

DisableAlign хоссаси “дочери” компоненталари ички ойна элементларини тўғрилашни вақтинчалик сўрайди. Бу усул EnableAlign усули билан бирга ишлатилади.

Function ConFocus: Boolean; Dynamic;

Бу усул True қиймат қайтаради, агар ойна элементи киритиш фокусини олган бўлса.

Procedure ChangeSkale(M,D: Integer); Override;

Бу усул компоненталар ва унинг “дочери” компоненталари масштабини ўзгартиради.

Procedure EnableAlign;

Олдиндан чақирилган EnableAlign усулини (инкор қилади) қайтаради ва “дочери” компоненталарини тўғрилаш учун Realign ни чақиради.

Delphi форма компоненталари

Форма компоненталари бу дастурни бошқариш учун махсус тугмачалар бўлиб уни формага жойлаштиришдан олдин бош ойнадан керакли компоненталар палитраси танланади. Масалан, Стандарт (Standart) компоненталар палитрасида қуйидаги пиктограммалар (тугмачалар) мажмуаси мавжуд:



MainMenu - дастур бош менюси. Компонента мураккаб иерархик структурали меню яратиш учун хизмат қилади.

PopupMenu - ёрдамчи ёки локал менюси. Бу меню ойнада сичқонча ўнг тугмасини босиш билан чиқади.

Label - метка (белги). Бу компонента форма ойнасига унча узун бўлмаган бир қаторли ёзувни чиқаришда ишлатилади ва унинг пиктограммаси панелда “А” кўринишда берилган.

Edit - киритиш қатори. Форма ойнасида матнли қатор киритиш ва тахрирлашда ишлатилади.

Memo - кўпқаторли матн муҳаррири. Кўпқаторли матнларни киритиш ёки чиқаришда ишлатилади.

Button - буйруқ тугмаси (Обработчик события OnClick). Бу компонента дастурчи тамонидан берилган бир неча буйруқларни бажаришда ишлатилади.

CheckBox - боғлиқ бўлмаган танлаш тугмаси (переключатель). Дастурда бу компонента асосий мантикий хоссаси (**Checked**) ўзгартирилади.

RadioButton - боғлиқ бўлган танлаш тугмаси (переключатель). Янги тутанлаш тугмаси босилганда, олдин танланган тугма автоматик равишда озод этади.

ListBox - рўйхатдан танлаш. Рўйхат вариантларини тақдим этади ва танлаш имконини яратади.

ComboBox – киритиш қаторига эга (комбинированный) рўйхатдан танлаш. Рўйхатдан комбинация қилиб танлаш

ScrollBar - йўлчали бошқариш. Windows ойнаси четларида горизонтал ёки вертикал йўлча ташкил этади.

GroupBox - элементлар гуруҳи. Маъно бўйича бир неча боғлиқ компоненталарни груҳлашда ишлатилади.

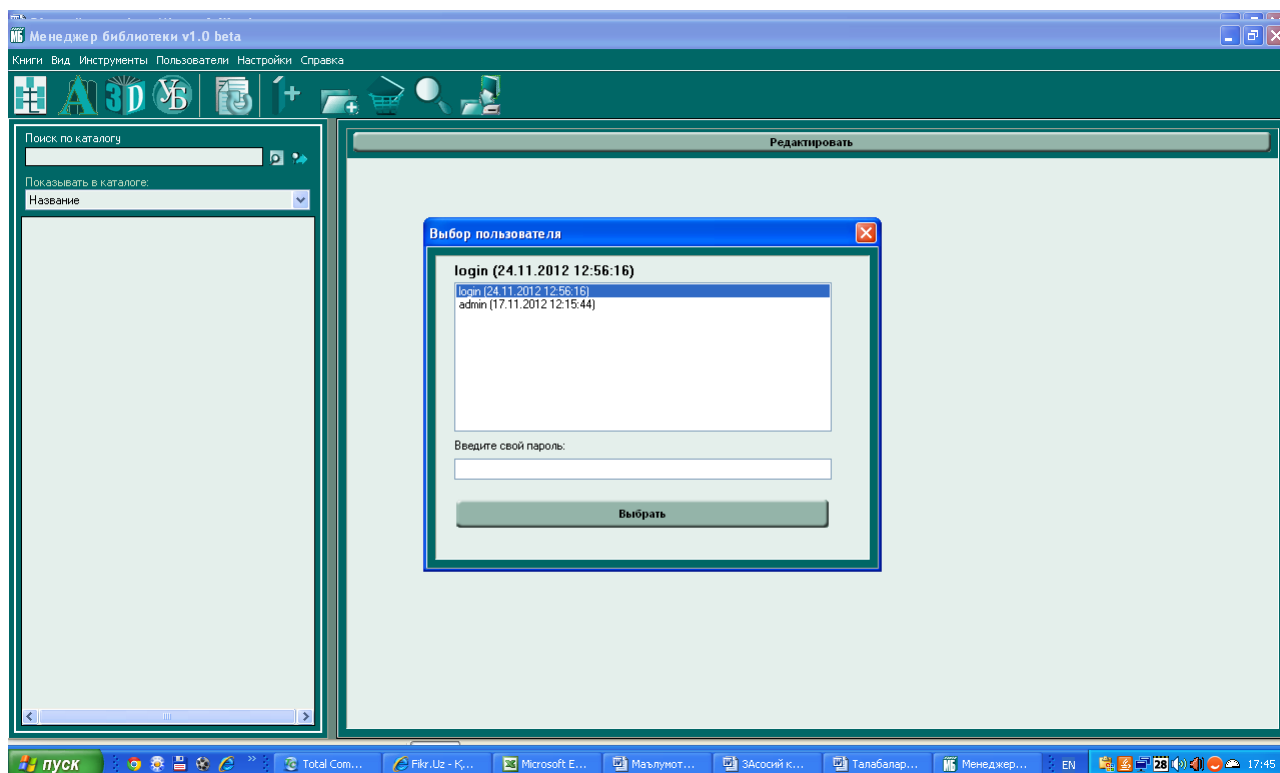
RadioGroup - боғлиқ гуруҳланган танлаш тугмалари (ўчириб ёқувчи тугмалар). Бир неча боғлиқ танлаш тугмалари хоссаларини сақлайди.

Panel - панел. Бу компонента, худди GroupBoxга ўхшаб бир неча компоненталарни бирлаштириш учун хизмат қилади.

Actionlist - таъсир қилиш рўйхатлари. Фойдаланувчи дастурга марказлашган ҳолда таъсир қилиши учун ишлатилади.

Фойдаланувчига йўриқнома

Дастурни таҳлил қилувчи дастурий таъминот Delphi дастурлаш тилида ишлаб чиқилди. Дастурий таъминотда талабаларнинг ҳар бир дарсдаги давомати киритилади. Дастур киритилган маълумот асосида талабаларга хайфсан, қаттий хайфсан бериш ёки талабалар сафидан чиқариш тўғрисида маълумот беради. Дастурнинг умумий кўриниши қуйидагича:



Дастурга кириш хавфсизлигини таъминловчи кириш қисми, махфий код киритилиб дастурга кирилади ва қуйидагидек мулоқот ойнаси пайдо бўлади.

Хабар дарчаси дастур дастлаб ишга тушган вақтида чиқади ва хайфсан, қаттий хайфсан олган талабалар ҳамда талабалар сафидад чиқарилиши керак бўлган талабалар ҳақида ахборот беради.

Label4: TLabel;

ComboBox2: TComboBox;

```

ADOTable2: TADOTable;
ADOTable1: TADOTable;
ADOTable1id: TAutoIncField;
ADOTable1ism: TWideStringField;
ADOTable1fam: TWideStringField;
ADOTable1p1: TWideStringField;
ADOTable1p2: TWideStringField;
ADOTable1p3: TWideStringField;
ADOTable1p4: TWideStringField;
ADOTable1sana: TWideStringField;
ADOTable1domla: TWideStringField;
ADOTable2id: TAutoIncField;
ADOTable2ism: TWideStringField;
ADOTable2fam: TWideStringField;
ADOTable2jami: TIntegerField;
procedure SpeedButton1Click(Sender: TObject);
procedure FormShow(Sender: TObject);
procedure BitBtn1Click(Sender: TObject);
procedure ComboBox1Click(Sender: TObject);
procedure ComboBox2Click(Sender: TObject);
private
  { Private declarations }
public
  { Public declarations }
end;
var
  yuqlama: Tyuqlama;
implementation
uses Math;
{$R *.dfm}
procedure Tyuqlama.SpeedButton1Click(Sender: TObject);
begin
  yuqlama.Close;
end;
procedure Tyuqlama.FormShow(Sender: TObject);
var
  i:integer;
begin
  ADOConnection1.ConnectionString:=GetCurrentDir+'\davomat-pro.mdb';
  ADOConnection1.Connected:=true;
  i:=6;
  edit1.Clear;

```

```

ComboBox1.Clear;
guruhlar.SQL.Clear;
guruhlar.SQL.Text:='SELECT * FROM guruhlar1';
guruhlar.Active:=True;
if(not guruhlar.IsEmpty) then
  begin
    for i:= 1 to guruhlar.RecordCount do begin
      ComboBox1.Items.Add(guruhlar.Fields.Fields[1].AsString);
      guruhlar.Next;
    end;
  end;
ComboBox2.Text:="";
guruhlar.Active:=false;
Jadval.RowCount:=7;
Jadval.Rows[0].Text:=' №';
Jadval.cols[1].Text:=' Familiya';
Jadval.cols[2].Text:=' Ism';
Jadval.cols[3].Text:=' 1-para';
Jadval.cols[4].Text:=' 2-para';
Jadval.cols[5].Text:=' 3-para';
Jadval.cols[6].Text:=' 4-para';
end;
procedure Tyuqlama.BitBtn1Click(Sender: TObject);
var
  i,count:Integer;
begin
  i:=0;count:=0;
  ADOTable1.TableName:='kurs'+ComboBox2.Text[1]+copy(ComboBox1.Text,1,3);
  ADOTable2.TableName:='kurs'+ComboBox2.Text[1]+copy(ComboBox1.Text,1,3)+'y';
  ADOTable1.Active:=True;
  ADOTable2.Active:=True;
  for i:=1 to ADOTable2.RecordCount do begin
    ADOTable1.Open;
    ADOTable2.Open;
    ADOTable1.Append;
    ADOTable2.Edit;
    ADOTable1p1.Value:=Jadval.Cells[3,i];
    if(LowerCase(Jadval.Cells[3,i])='y') then count:=count+1;
    ADOTable1p2.Value:=Jadval.Cells[4,i];
    if(LowerCase(Jadval.Cells[4,i])='y') then count:=count+1;
    ADOTable1p3.Value:=Jadval.Cells[5,i];
    if(LowerCase(Jadval.Cells[5,i])='y') then count:=count+1;
  end;
end;

```

```

ADOTable1p4.Value:=Jadval.Cells[6,i];
if(LowerCase(Jadval.Cells[6,i])='y') then count:=count+1;
ADOTable1.Fields.Fields[1].AsString:=ADOTable2.Fields.Fields[1].AsString;
ADOTable1.Fields.Fields[2].AsString:=ADOTable2.Fields.Fields[2].AsString;
ADOTable1.Fields.Fields[7].AsString:=DateToStr(DateTimePicker1.Date);
ADOTable1.Fields.Fields[8].AsString:=Edit1.Text;
//table2 embilar
ADOTable2.Fields.Fields[3].AsInteger:=ADOTable2.Fields.Fields[3].AsInteger+count;
ADOTable1.Post;//tablitsa birni yozish
ADOTable2.Post;//tablitsa ikki yozish
ADOTable1.Next;
ADOTable2.Next;
count:=0;
end;
ADOTable1.Active:=false;
ADOTable2.Active:=False;
ShowMessage('Ma`lumot bazaga muvaffaqiyatli yozildi!!!');
end;
procedure Tyuqlama.ComboBox1Click(Sender: TObject);
var
i:integer;
begin
with students do begin
Active:=false;
SQL.Clear;
SQL.Text:='SELECT * FROM kurs'+ComboBox2.Text[1]+copy(ComboBox1.Text,1,3)+'y';
Active:=true;
for i:= 1 to RecordCount do begin
Jadval.Cells[0,i]:=IntToStr(i);
Jadval.Cells[1,i]:=Fields.Fields[2].AsString;
Jadval.Cells[2,i]:=Fields.Fields[1].AsString;
Next;
end;
end;
students.Active:=False;
ADOConnection1.Connected:=False;
end;
procedure Tyuqlama.ComboBox2Click(Sender: TObject);
begin
if(Edit1.Text='') then begin
ShowMessage('Avval Ismingizni kiritning Domla');
ActiveControl:=Edit1;

```

```

ComboBox1.Enabled:=false;
DateTimePicker1.Enabled:=false;
end else begin
ComboBox1.Enabled:=true;
DateTimePicker1.Enabled:=true;
    end;
end;
end.
unit kurish;
interface
uses
    Windows, Messages, SysUtils, Variants, Classes, Graphics, Controls, Forms,
    Dialogs, StdCtrls, Buttons, ComCtrls, Unit3, DB, ADODB, Grids;
type
Td_kurish = class(TForm)
    GroupBox1: TGroupBox;
    Label2: TLabel;
    Label3: TLabel;
    Label4: TLabel;
    DateTimePicker1: TDateTimePicker;
    ComboBox1: TComboBox;
    ComboBox2: TComboBox;
    GroupBox2: TGroupBox;
    SpeedButton1: TSpeedButton;
    BitBtn1: TBitBtn;
    Jadval2: TStringGrid;
    Label1: TLabel;
    Label5: TLabel;
    ADOConnection1: TADOConnection;
    ADOQuery1: TADOQuery;
    ADOQuery2: TADOQuery;
    procedure BitBtn1Click(Sender: TObject);
    procedure SpeedButton1Click(Sender: TObject);
    procedure FormShow(Sender: TObject);
private
    { Private declarations }
public
    { Public declarations }
end;
var
    d_kurish: Td_kurish;
implementation

```

```

{$R *.dfm}
procedure Td_kurish.BitBtn1Click(Sender: TObject);
var
  date:TDate;
  s:string;
  i:integer;
begin
  Jadval2.Rows[0].Text:=' Nomer';
  Jadval2.cols[1].Text:=' Familiya';
  Jadval2.cols[2].Text:=' Ism';
  Jadval2.cols[3].Text:=' sql-para';
  Jadval2.cols[4].Text:=' sql-para';
  Jadval2.cols[5].Text:=' sql-para';
  Jadval2.cols[6].Text:=' sql-para';
  date:=DateTimePicker1.Date;
  s:=Trim(ComboBox1.Text);
  ADOQuery1.Active:=False;
  ADOQuery1.SQL.Clear;
  ADOQuery1.sql.Text:='select id,ism,fam,p1,p2,p3,p4,domla from kurs'+
  ComboBox2.Text[1]+copy(ComboBox1.Text,1,3)+' where sana='+'''+DateToStr(date)+'''';
  ADOQuery1.Active:=true;
  with ADOQuery1 do
    begin
      for i:=1 to RecordCount do begin
        Jadval2.Cells[0,i]:=IntToStr(i);
        Jadval2.Cells[1,i]:=Fields.Fields[1].AsString;
        Jadval2.Cells[2,i]:=Fields.Fields[2].AsString;
        Jadval2.Cells[3,i]:=Fields.Fields[3].AsString;
        Jadval2.Cells[4,i]:=Fields.Fields[4].AsString;
        Jadval2.Cells[5,i]:=Fields.Fields[5].AsString;
        Jadval2.Cells[6,i]:=Fields.Fields[6].AsString;
        Next;
      end;
      Label5.Caption:=Fields.Fields[7].AsString;
    end;
  ADOQuery1.Active:=False;
end;
procedure Td_kurish.SpeedButton1Click(Sender: TObject);
begin
close;
end;
procedure Td_kurish.FormShow(Sender: TObject);

```

```

var i:integer;
begin
ADOConnection1.ConnectionString:=GetCurrentDir+'\davomat-pro.mdb';
ADOConnection1.Connected:=true;
ComboBox1.Text:="";
ComboBox2.Text:="";
Label5.Caption:="";
ComboBox1.Clear;
ADOQuery2.SQL.Clear;
ADOQuery2.SQL.Text:='SELECT * FROM guruhlar1';
ADOQuery2.Active:=True;
if(not ADOQuery2.IsEmpty) then
begin
for i:= 1 to ADOQuery2.RecordCount do begin
ComboBox1.Items.Add(ADOQuery2.Fields.Fields[1].AsString);
ADOQuery2.Next;
end;
end;
ADOQuery2.Active:=False;
end;
end.
unit hayfsan;
interface
uses
Windows, Messages, SysUtils, Variants, Classes, Graphics, Controls, Forms,
Dialogs, Grids, Buttons, StdCtrls, DB, ADODB, Unit3;
type
Thayfsan_oy = class(TForm)
GroupBox2: TGroupBox;
SpeedButton1: TSpeedButton;
Jadval3: TStringGrid;
ADOConnection1: TADOConnection;
ADOQuery1: TADOQuery;
gr: TADOQuery;
grid: TIntegerField;
grguruh: TWideStringField;
grsum: TIntegerField;
grsana: TDateTimeField;
grdomla_nomi: TWideStringField;
procedure FormShow(Sender: TObject);
procedure SpeedButton1Click(Sender: TObject);
procedure FormClose(Sender: TObject; var Action: TCloseAction);

```

```

private
  { Private declarations }
public
  { Public declarations }
end;

var
front-mysql_oy: Thayfsan_oy;
implementation
  {$R *.dfm}
procedure Thayfsan_oy.FormShow(Sender: TObject);
var
  t,k,i,j,n:integer;
  a:array[1..100,1..100] of string[15];
begin
ADOConnection1.ConnectionString:=GetCurrentDir+'\davomat-pro.mdb';
ADOConnection1.Connected:=true;
n:=0;
  Jadval3.Rows[0].Text:=' Nomer';
  Jadval3.cols[1].Text:=' Familiya';
  Jadval3.cols[2].Text:=' Ism';
  Jadval3.cols[3].Text:=' Guruh';
  Jadval3.cols[4].Text:=' Jami';
  gr.Active:=True;
  for k:=1 to gr.RecordCount do begin
a[k][2]:=gr.Fields.Fields[1].AsString;
a[k][1]:=copy(gr.Fields.Fields[1].AsString,1,3);
  gr.Next;
  end;
  n:=k-1;
  gr.Active:=False;
  for k:=1 to 1 do
begin
  for t:=1 to 1 do
  begin
ADOQuery1.Active:=False;
ADOQuery1.SQL.Clear;
ADOQuery1.sql.Text:='select ism, fam, jami from kurs'+ IntToStr(k)+a[t][1]+'y'+ ' where jami>=6 and jami<10';
ADOQuery1.Active:=true;
with ADOQuery1 do
  begin
    for i:=1 to RecordCount do

```

```
begin
  Jdval3.Cells[0,i]:=IntToStr(i);
  Jdval3.Cells[1,i]:=Fields.Fields[1].AsString;
  Jdval3.Cells[2,i]:=Fields.Fields[0].AsString;
  Jdval3.Cells[3,i]:=a[t][2];
  Jdval3.Cells[4,i]:=Fields.Fields[2].AsString;
  Next;
end;
end;
end;
end;
end;
```

Хозирги кунда маълумотлар омборини яратиш долзарб масалалардан биридир. Чунки дунёнинг ривожланган мамлакатларида буни яратишга алохида эътибор берилади. Ўзбекистонда ҳам автоматлаштирилган базани яратишга катта эътибор қаратилган. Шунини эътиборга олган ҳолда мен битирув малакавий ишим учун узим тахсил олаётган ТДТУ да БАЗАЛАР ОМБОРИНИ MYSQL – FRONT дастурига интеграция қилдим

Мен дастурий таъминотни яратишда ҳозирги кунда кенг қулланилаётган дастурлаш тилларидан бири булган Делпи , PHP ва C++ тилидан фойдаландим. PHP тили ҳозирги кунда энг ривожланган ва кучли химояланган дастурлаш тили ҳисобланади. PHP тили бошқа дастурлаш тилларидан фарқли уларок тармоқда сервер томонида ишлайдиган ва кучли типланмас дастурлаш тилидир. PHP тилининг устунликларидан яна бири уни html теглари орасига жойлаштириш мумкинлигидадир. Мен дастурий таъминотни яратишда Apache дастури ва маълумотлар базаси билан ишловчи MySQL дастуридан фойдаландим. Одатда PHP+Apache+MySQL FRONT учаласи биргаликда қулланилади. Дастур таъминот учун керак булган маълумотлар базасини MySQL да яратдим.

Бу дастурий таъминот база ишловчининг ишини осонлаштиради ва иш самарадорлигини оширишга хизмат қилади шу билан бирга бу дастурий таъминот базадаги маълумотларни ҳисоблашда ва уз вақтида узгартириб беришга хизмат қилади. Республикамизда фаолият юритаётган барча ташкилот, фирма ва компанияларида MySQL FRONT дастури амалга оширилса, бу иш уларнинг иқтисодий ривожланиши ва тараккий этишишида муҳим аҳамиятга эга деб ҳисоблайман.

Фойдаланилган адабиётлар

1. Р.М.Ирмухаммедова, М.В.Сагатов, А.Т.Якубов, Т.Имамов
2. А.А.Абдуқодиров, А.Г.Хайитёв, Р.Р.Шодийёв “Ахборот технол;огиялари”
3. “УЎҚИТУВЧИ” Наширёт-матбаа ижодий уйи ТОШКЕНТ_2004.
4. Файсман А. Профессиональное программирование на Турбо Паскале. 1992.
5. Культин М.Б. Программирование в Turbo Pascal и Delphi, Санкт-Петербург, 2002 г.

6. Кондзюба С.П., Громов В.Н. Delphi 6/7. База данных и приложения. М.- Санкт-Петербург - Киев, 2002 г.
7. www.Intuit.ru. Интернет-Университет информационных технологий. Москва.
8. BYORN STRAUSTRUB “C++” PETER VERSION