

**НАМАНГАН МУҲАНДИСЛИК-ТЕХНОЛОГИЯ ИНСТИТУТИ**  
**ҲУЗУРИДАГИ ИЛМИЙ ДАРАЖАЛАР БЕРУВЧИ**  
**PhD.03/30.12.2019.Т.66.01 РАҚАМЛИ ИЛМИЙ КЕНГАШ**

---

**НАМАНГАН МУҲАНДИСЛИК-ТЕХНОЛОГИЯ ИНСТИТУТИ**

**Турсунов Иброхимжон Тургунович**

**Пахтанинг дастлабки сифат кўрсаткичларини сақлаш мақсадида  
сепаратор ишчи органларини такомиллаштириш**

**05.06.02 – Тўқимачилик материаллари технологияси  
ва хомашёга дастлабки ишлов бериш**

**ТЕХНИКА ФАНЛАРИ БЎЙИЧА ФАЛСАФА ДОКТОРИ (PhD)  
ДИССЕРТАЦИЯСИ АВТОРЕФЕРАТИ**

**Наманган – 2021**

**Техника фанлари бўйича фалсафа доктори (PhD)  
диссертацияси автореферати мундарижаси**

**Оглавление автореферата диссертации доктора  
философии (PhD) по техническим наукам**

**Contents of dissertation abstract of doctor of  
philosophy (PhD) on technical sciences**

<b>Турсунов Иброхимжон Тургунович</b> Пахтанинг дастлабки сифат кўрсаткичларини сақлаш мақсадида сепаратор ишчи органларини такомиллаштириш.....	3
<b>Турсунов Иброхимжон Тургунович</b> Совершенствование рабочих органов сепаратора с целью сохранения первоначальных качественных показателей хлопка.....	23
<b>Tursunov Ibrohim</b> Improvement of the working bodies of the separator in order to preserve the original quality indicators of cotton.....	43
<b>Эълон қилинган ишлар рўйхати</b> Список опубликованных работ List of published works.....	47

**НАМАНГАН МУҲАНДИСЛИК-ТЕХНОЛОГИЯ ИНСТИТУТИ  
ҲУЗУРИДАГИ ИЛМИЙ ДАРАЖАЛАР БЕРУВЧИ  
PhD.03/30.12.2019.Т.66.01 РАҚАМЛИ ИЛМИЙ КЕНГАШ**

---

**НАМАНГАН МУҲАНДИСЛИК-ТЕХНОЛОГИЯ ИНСТИТУТИ**

**ТУРСУНОВ ИБРОХИМЖОН ТУРГУНОВИЧ**

**ПАХТАНИНГ ДАСТЛАБКИ СИФАТ КЎРСАТКИЧЛАРИНИ  
САҚЛАШ МАҚСАДИДА СЕПАРАТОР ИШЧИ ОРГАНЛАРИНИ  
ТАКОМИЛЛАШТИРИШ**

**05.06.02 – Тўқимачилик материаллари технологияси  
ва хомашёга дастлабки ишлов бериш**

**ТЕХНИКА ФАНЛАРИ БЎЙИЧА ФАЛСАФА ДОКТОРИ (PhD)  
ДИССЕРТАЦИЯСИ АВТОРЕФЕРАТИ**

**Наманган – 2021**

**Техника фанлари бўйича фалсафа доктори (PhD) диссертацияси мавзуси Ўзбекистон Республикаси Вазирлар Маҳкамаси ҳузуридаги Олий аттестация комиссиясида В2019.3.PhD/T1348 рақам билан рўйхатга олинган.**

Диссертация Наманган муҳандислик-технология институтида бажарилган.

Диссертация автореферати уч тилда (ўзбек, рус, инглиз (резюме)) Наманган муҳандислик-технология институти ҳузуридаги Илмий кенгашнинг веб-саҳифасида ([www.nammti.uz](http://www.nammti.uz)) ва “ZiyoNet” Ахборот таълим порталида ([www.ziynet.uz](http://www.ziynet.uz)) жойлаштирилган.

**Илмий раҳбар:**

**Саримсаков Олимжон Шарифжанович**  
техника фанлари доктори, профессор

**Расмий оппонентлар:**

**Мадумаров Илхом Дадаханович**  
техника фанлари доктори, профессор

**Маҳкамов Анваржон Махаматхонович**  
PhD доцент

**Етакчи ташкилот:**

**Андижон машинасозлик институти**

Диссертация ҳимояси Наманган муҳандислик-технология институти ҳузуридаги PhD.03/30.12.2019.Т.66.01 рақамли Илмий кенгашнинг 2021 йил “\_25\_” сентябрь\_ соат 14:00\_ даги мажлисида бўлиб ўтади. (Манзил: 160115, Наманган шаҳри, Косонсой кўчаси, 7-уй. Тел.: (69) 225-10-07, факс: (69) 228-76-75, e-mail: [nei\\_info@edu.uz](mailto:nei_info@edu.uz), Наманган муҳандислик-технология институти 3- бино 2-қават, илмий кенгаш хонаси).

Диссертация билан Наманган муҳандислик-технология институти Ахборот-ресурс марказида танишиш мумкин (410-рақам билан рўйхатга олинган). (Манзил: 160115, Наманган ш., Косонсой кўчаси, 7-уй. Тел.: (69) 225-10-07.)

Диссертация автореферати 2021 йил “\_13\_” сентябрь\_ куни тарқатилди.  
(2021 йил “\_13\_” сентябрь\_даги №49-рақамли реестр баённомаси).

**Р.М.Мурадов**

Илмий даражалар берувчи илмий кенгаш  
раиси, техника фанлари доктори, профессор

**Х.Бобожанов**

Илмий даражалар берувчи илмий кенгаш  
илмий котиби, техника фанлари доктори

**Қ.Холиков**

Илмий даражалар берувчи илмий кенгаш қошидаги  
илмий семинар раиси, техника фанлари доктори

## КИРИШ

**Диссертация мавзусининг долзарблиги ва зарурати.** Дунё бўйича табиий хомашё, хусусан, пахтадан тайёрланган тўқимачилик ва енгил саноат махсулотларига махсулотларга бўлган эҳтиёжнинг ортиши сабабли, жаҳон бозорида пахта толасига бўлган талаб йилдан-йил ортиб бормоқда. Аммо, турли иқтисодий ва экологик муаммолар таъсирида пахта экиладиган майдонлар ва сув ресурслари тобора қисқариб бораётир. Шундай ноқулай иқтисодий шароитда пахта толаси ишлаб чиқарувчилари учун пахта хосилдорлигини интенсив равишда ошириш, пахта хомашёсига ишлов бериш жараёнларида унинг нобудгарчилигини камайтириш, тайёр махсулот истеъмол хусусиятларини яхшилаш ва таннархини камайтириш масалалари алоҳида аҳамият касб этмоқда.

Дунё миқёсида ҳар йили 23-24 млн. тонна атрофида пахта толаси ишлаб чиқарилиб, унинг йиллик истеъмоли 24,5-25,0 млн тоннани ташкил этмоқда ва етишмаган тола ҳажми хомашё захиралари ҳисобига қопланмоқда<sup>1</sup>. Шунинг учун, жаҳон миқёсида пахта етиштириш қишлоқ хўжалигининг истиқболли тармоқларидан бирига айланган ва нафақат асосий ишлаб чиқариш, балки хомашёни пневмотранспорт билан ташиш, хусусан, пахтани ташувчи ҳаводан ажратиш каби иккиламчи жараёнларни такомиллаштириш орқали пахта махсулотлари ишлаб чиқариш самарадорлигини таъминлаш масалалари соҳанинг бугунги аҳволи ва истиқболини белгилаб берувчи масалалар даражасига кўтарилган.

Республикамизда пахта-тўқимачилик кластерлари ташкил қилиш орқали ишлаб чиқаришни марказлаштириш ва пахтани чуқур қайта ишлаш асосида юқори сифатли ва паст таннархга эга бўлган, кенг ассортиментдаги тўқимачилик ва енгил саноат махсулотлари ишлаб чиқариш ҳамда жаҳон бозорига хомашё эмас, балки тайёр махсулот чиқаришни йўлга қўйиш бўйича кенг кўламдаги ислохотлар амалга оширилмоқда. Бу борада, мамлакат Президенти томонидан "...миллий иқтисодиётнинг рақобатбардошлигини ошириш, ...иқтисодиётда энергия ва ресурслар сарфини камайтириш, ишлаб чиқаришга энергия тежайдиган технологияларни кенг жорий этиш" масалалари барча турдаги махсулот ишлаб чиқарувчилари учун энг муҳим масалалар сифатида белгилаб берилди. Ушбу вазифаларни амалга оширишда, жумладан, пахта пневмотранспорти ускунасининг асосий элементи бўлган сепаратор қурилмаси тўрли юзаси ва сидиргичининг юқори самара берувчи конструкцияларини яратиш ва параметрларини асослаш орқали пахта махсулотлари дастлабки сифат кўрсаткичларини сақлаш ва таннархини пасайтириш муҳим масалалардан ҳисобланади.

Ўзбекистон Республикаси Президентининг 2017 йил 28 ноябрдаги "Пахтачилик тармоғини бошқариш тизимини тубдан такомиллаштириш

---

<sup>1</sup>The ICAC recorder. June 2021 Volume XXXIX, No. 2. ISSN 1022-6303. <https://www.icac.org>

<sup>2</sup>Ўзбекистон Республикаси Президентининг фармони. "Ўзбекистон Республикасини янада ривожлантириш бўйича Ҳаракатлар стратегияси тўғрисида". ПФ-4947-сон, 7 феврал 2017 йил. <https://lex.uz/docs/3107036>

чора–тадбирлари тўғрисида”ги ПФ-3408 сонли, 2019 йил 16 сентябрдаги “Енгил саноатни янада ривожлантириш ва тайёр махсулот ишлаб чиқаришни рағбатлантириш чора-тадбирлари тўғрисида” ги ПҚ-4453 сонли, 2019 йил 12 февралдаги “Тўқимачилик ва тикувчилик саноати соҳасидаги ислохотларни янада чуқурлаштириш ва экспорт салоҳиятини ошириш чора-тадбирлари тўғрисида” ги ПҚ-4186 сонли қарорлари, Вазирлар Маҳкамасининг 2018 йил 31 мартдаги “Пахта-тўқимачилик ишлаб чиқаришлари ва кластерлари фаолиятини ташкил этиш бўйича қўшимча чора тадбирлар тўғрисида”ги 253-сонли қарори ҳамда мазкур фаолиятга тегишли бошқа маъёрий – ҳуқуқий ҳужжатларда белгиланган вазифаларни амалга оширишга ушбу диссертация тадқиқоти муайян даражада хизмат қилади.

**Тадқиқотнинг республика фан ва технологиялари ривожланишининг устувор йўналишларига мослиги.** Мазкур илмий тадқиқот иши республика фан ва технологияларни ривожлантиришнинг II. “Энергетика, энергия ва ресурстежамкорлик, транспорт, машина ва асбобсозлик” устувор йўналиши доирасида бажарилган.

**Муаммонинг ўрганилганлик даражаси.** Мамлакатимизда пахта хомашёси ва махсулотларини пневмотранспорт ёрдамида ташишнинг фундаментал, назарий ва амалий масалалари ҳамда методологик асосларини яратиш бўйича Б.А.Левкович, Р.Г.Махкамов, Х.А.Рахматуллин, Х.А.Зияев, Р.Амиров, С.Болтабоев, П.Байдюк, Б.М.Мардонов, С.Саидахмедов, С.Қодирхўжаев, Х.Ахмедходжаев, Р.Мурадов, М.Хожиев, У.Х.Азизходжаев, Р.Файзиев, А.Давидов, Н.А.Ортиқов, С.А.Самандаров, А.Бурханов, А.А.Исмоилов, Р.Азбадалов, Й.Янгибоев, З.О.Шодиев, Т.О.Шамсутдинов, О.Ш.Саримсақов, О.Маматқулов, М.Салоҳиддинова, С.Хусанов ва бошқа олимлар изланишлар олиб боришган ва натижада, пахтани пневмотранспортда ташиш ва уни ҳаводан ажратиш жараёнлари назарияси ва техника-технологияси муайян даражада ривожланди. Шунга қарамай, пахтани тўрли юзадан ажратиб олишда тола ва чигит дастлабки сифат кўрсаткичларининг пасайиши, уни ташувчи ҳаво таркибида чиқиб кетиши ва нобуд бўлиши ҳамда пахта сепаратори аэродинамик қаршилигининг юқорилиги ҳисобига энергетик харажатларнинг ошиб кетиши каби муаммолар сабаблари атрофлича очиб берилмаган ва бу камчиликларни бартараф этувчи техникавий ечимлар ишлаб чиқилмаган. Шунингдек, сидиргичнинг тўрли сирт юзасидаги пахтани тўлиқ ажратиб ололмаслиги натижасида сепараторда тикилишлар содир бўлади. Юқоридагиларга кўра, сепарация жараёнини янада чуқурроқ ўрганиш ҳамда уни такомиллаштириш орқали пахтанинг дастлабки сифат кўрсаткичларини сақлаш ва сепаратор аэродинамик қаршилигини камайтириш орқали жараён энергия сарфини камайтириш ҳамда пневмоускуна фаолият радиусини ошириш масалалари ҳозирги кунда долзарб ҳисобланади.

**Диссертация тадқиқотининг диссертация бажарилаётган олий таълим муассасасининг илмий-тадқиқот ишлари режалари билан боғлиқлиги.** Диссертация тадқиқоти Наманган муҳандислик-технология институти ва Наманган вилоят ҳудудий инновация фаолияти ва технологиялар трансфери маркази илмий-тадқиқот ишлари режасининг Ф4-005 рақамли

“Пахтани ҳаво ёрдамида ташувчи қурилма элементлари билан пахтанинг ўзаро таъсирланишини ифодаловчи қонуниятларини ўрганиш ва математик моделлаштириш” мавзусидаги фундаментал (2012-2015 йй.) ва БА-А3-010 рақамли “Пахта хомашёси пневмотранспорти самарадорлигини оширишнинг амалий асосларини ишлаб чиқиш” мавзусидаги амалий (2016-2017) лойиҳалар доирасида бажарилган.

**Тадқиқотнинг мақсади** Сепаратор ишчи органлари конструкциясини такомиллаштириш орқали пахта маҳсулотлари дастлабки сифат кўрсаткичларини сақлаш ва иш унумдорлигини оширишдан иборат.

**Тадқиқотнинг вазифалари** қуйидагиларни ўз ичига олади:

Сепаратор ишчи камерасига спираль шаклидаги тўрли юза ва қия сидиргич ўрнатиш ҳамда уларни ҳаво оқимидан пахтани ажратиб олиш жараёни самарадорлигига таъсирини аниқлаш мақсадида назарий ва амалий тадқиқотлар ўтказиш;

назарий ва амалий тадқиқотлар натижасида сепаратор ишчи камераси деворларига ва тўрли юзага пахтанинг бир хилда ёпишиш жараёни таъминлаш орқали тозалаш самарадорлигини ошириш;

сепаратор ишчи камерасида пахта бўлакчалари ҳаракати ва пахтани сепарациялаш жараёнини янада чуқур тадқиқ қилиш;

тадқиқот натижаларини пахтани дастлабки ишлаш технологиясида ўрнатилган сепараторда синовдан ўтказиш ва ишлаб чиқаришга жорий қилиш.

**Тадқиқотнинг объекти** сифатида пахта тозалаш корхоналарида пахтани пневмотранспортда ташиш жараёни ва уни ҳаво оқимидан ажратиб олишда қўлланиладиган сепаратор қурилмаси олинган.

**Тадқиқотнинг предмети** пахта сепаратори конструкцияси ва технологик кўрсаткичлари, пахтани ҳаводан ажратиш жараёни режимлари ташкил этади.

**Тадқиқотнинг усуллари.** Иш назарий ва амалий тадқиқотлардан ташкил топган. Назарий тадқиқотларда олий математика, назарий ва амалий механика усул ва воситаларидан, экспериментал тадқиқотларда замонавий ўлчаш асбоблари, математик статистика, экспериментларни режалаштириш ва оптималлаштириш усулларида фойдаланилган.

**Тадқиқотнинг илмий янгилиги** қуйидагилардан иборат:

пахтани ташувчи ҳаводан ажратиш жараёнида унга таъсир қилувчи кучларнинг сепаратор тўрли сирти конструкциясига боғлиқлигидан келиб чиқиб, уни ўзгартириш орқали пахтани ҳаводан механик шикаст етказмай ажратиш мумкинлиги исботланган;

сепараторнинг ишчи камерасида тўрли сиртга ёпишган пахтанинг сидиргич таъсирида тўрли сирт юзасидаги ҳаракати траекториясидан келиб чиқиб, тўрли сиртнинг радиал стерженларга спираль шаклида ўралган симдан таркиб топган конструкцияси ишлаб чиқилган;

сепараторнинг ишчи камерасида пахтанинг сидиргич ишчи юзаси бўйлаб ҳаракати траекториясидан келиб чиқиб, сидиргичнинг тўрли сирт текислигига нисбатан қия жойлашган конструкцияси ишлаб чиқилган;

сепараторнинг ишчи камерасида ҳаво параметрларининг тўрли сирт юзаси бўйлаб тақсимланишини амалий ўрганиш натижасида ҳаво босими ва тезлиги тўрли сиртнинг сўрувчи қувур томонидаги нуқтасидан бошлаб ишчи камера орқа девори томон чизикли равишда камайиб бориши аниқланган;

сепараторнинг пахтани ҳаводан ажратиш жараёни амалий ўрганиш натижасида, пневмотранспорт ускунаси таъсир радиусининг сепаратор тўрли сирти фойдали юзаси катталигига боғлиқлиги ва спираль шаклидаги тўрли юзанинг ўрнатилиши ускуна таъсир радиусини кескин ошириши аниқланган.

**Тадқиқотнинг амалий натижалари** қуйидагилардан иборат:

сепараторнинг пахтани ҳаводан ажратишда юқори пахта дастлабки сифат кўрсаткичларининг сақланишини таъминлайдиган спираль шаклидаги тўрли сирт конструкцияси ишлаб чиқилган, параметрлари ва ишлаш режимлари асосланган;

сепаратор тўрли сиртидан пахтани юмшоқ режимда ажратиб оладиган, ишчи юзаси тўрли сирт текислигига нисбатан қия жойлашган сидирғич конструкцияси ишлаб чиқилган ва параметрлари аниқланган;

пахтани ҳаво оқимидан ажратиб олишда сепарация жуфтлигининг ускуна аэродинамик қаршилигини камайтириш ва фаолият радиусини оширишни таъминловчи параметрлари аниқланган.

**Тадқиқот натижаларининг ишончилиги** назарий ва тажрибавий изланишлар натижаларининг мутаносиблиги, тавсия этилган сепараторнинг ишчи органларини ишлаб чиқариш синовлари ва мавжуд сепараторлар кўрсаткичларига солиштириш натижалари билан асосланади.

**Тадқиқот натижаларининг илмий ва амалий аҳамияти.** Тадқиқот натижаларининг илмий аҳамияти сепаратор камерасида пахта ва ҳаво ҳаракати, пахтани ташувчи ҳаводан ажратиш жараёни математик моделларининг пахтани сепарацияси назарий асосларини муайян даражада ривожлантириш ва бойитишга хизмат қилиши изоҳланади.

Тадқиқот натижаларининг амалий аҳамияти пахтанинг дастлабки сифат кўрсаткичларини сақлашни таъминловчи конструкцияси ҳамда пахтани ҳаводан ажратиш жараёнида ҳосил бўладиган тиқилишлар ва уларни бартараф этиш усулларининг ишлаб чиқилгани, пахтани ҳаво оқимидан шикаст етказмасдан самарали ажратиб олиш ҳамда сепараторда тола йўқолишини камайитишга эришилгани билан изоҳланади.

**Тадқиқот натижаларининг жорий қилиниши.** Пахтани ташувчи ҳаводан ажратиб берувчи сепаратор ишчи органларининг янги конструкцияларини ишлаб чиқиш бўйича олинган натижалар асосида:

пахтани ҳаводан ажратувчи сепаратор қурилмаси «Ўзпахтасаноат» АЖ тасарруфидаги корхоналарда, жумладан, “Наманган пахта текс” МЧЖга қарашли “Косонсой пахта тозалаш” корхонасида ишлаб чиқаришга жорий этилган (“Ўзпахтасаноат” АЖ нинг 2021 йил 14 июлрдаги №ФТ18/1477-сонли маълумотномаси). Натижада пахта толаси таркибидаги ифлослик ва нуқсонли аралашмалар массавий улушини 1,2%га камайитишга эришилган;

пахтани ҳаводан ажратувчи сепаратор ишчи органлари рационал параметрлари “Ўзпахтасаноат” АЖ тасарруфидаги корхоналарда, жумладан,



“Наманган пахта текс” МЧЖга қарашли “Косонсой пахта тозалаш” корхонасида ишлаб чиқаришга жорий этилган (“Ўзпахтасаноат” АЖ нинг 2021 йил 14-июлдаги №ФТ18/1477-сонли маълумотномаси). Натижада, жараёнда толанинг йўқолиши пахтанинг I-II навларида 0,20 кг/с гача ҳамда III-IV-V навларда эса 2,0 кг/с гача камайишига эришилган.

**Тадқиқот натижаларининг апробацияси.** Мазкур тадқиқот натижалари бўйича жами 5 та илмий-техник конференцияларда, шу жумладан, 2 та халқаро, 3 та Республика конференцияларида ва 2 та илмий семинарларда муҳокама қилинган.

**Тадқиқот натижаларининг эълон қилинганлиги.** Диссертация мавзуси бўйича жами 12 та илмий ишлар чоп этилган, шулардан Ўзбекистон Республикаси Олий аттестация комиссиясининг диссертациялар асосий илмий натижаларини чоп этишга тавсия қилинган илмий нашрларда 7та мақола, жумладан 5 та республика ва 2 та хорижий журналларда илмий мақолалар нашр этилган. Шунингдек, Ўзбекистон Республикаси Интеллектуал мулк агентлигига ихтиро ва фойдали моделга патент олиш учун 2 та талабнома топширилган.

**Диссертациянинг тузилиши ва ҳажми.** Диссертация кириш, тўртта боб, хулоса, фойдаланилган адабиётлар рўйхати ва иловалардан иборат. Диссертациянинг ҳажми 120 бетни ташкил қилади.

## ДИССЕРТАЦИЯНИНГ АСОСИЙ МАЗМУНИ

**Кириш** қисмида ўтказилган тадқиқотнинг долзарблиги ва зарурати асосланган, тадқиқот мақсади ва вазифалари, объекти ва предмети тавсифланган, республика фан ва технологиялари ривожланишининг устувор йўналишларига мослиги кўрсатилган, тадқиқотнинг илмий янгилиги ва амалий натижалари баён қилинган, олинган натижаларнинг илмий ва амалий аҳамияти ёритиб берилган, тадқиқот натижаларини ишлаб чиқаришга жорий қилиш, нашр этилган ишлар ва диссертация тузилиши бўйича маълумотлар келтирилган.

Диссертациянинг “Пневмотранспортда ташилаётган пахтани ҳаводан ажратиш бўйича амалга оширилган илмий тадқиқотлар шарҳи” деб номланган биринчи бобида пахтани дастлабки ишлаш жараёнида пахтани ҳаводан ажратиб берувчи техника ва технологиялар чуқур ўрганилган. Шунингдек, Республикаимизнинг бир қатор олимлари томонидан сепаратор машинасини такомиллаштиришга қаратилган илмий изланишлари таҳлил қилинган.

Мамлакатимизда пахта хомашёси ва махсулотларини пневмотранспорт ёрдамида ташишнинг фундаментал, назарий ва амалий масалалари ҳамда методологик асосларини яратиш бўйича Б.А.Левкович, Р.Г.Махкамов, Х.А.Рахматуллин, Х.А.Зияев, Р.Амиров, С.Болтабоев, С.А.Самандаров, П.Байдюк, Б.М.Мардонов, С.Саидахмедов, С.Қодирхўжаев, Х.Ахмедходжаев, Р.Мурадов, М.Хожиев, У.Х.Азизходжаев, Р.Файзиев, А.Давидов, Н.А.Ортиқов, А.Бурханов, А.А.Исмоилов, Р.Азбадалов З.О.Шодиев, Й.Янгибоев, Т.О.Шамсутдинов, О.Ш.Саримсақов, О.Маматкулов, С.Хусанов,

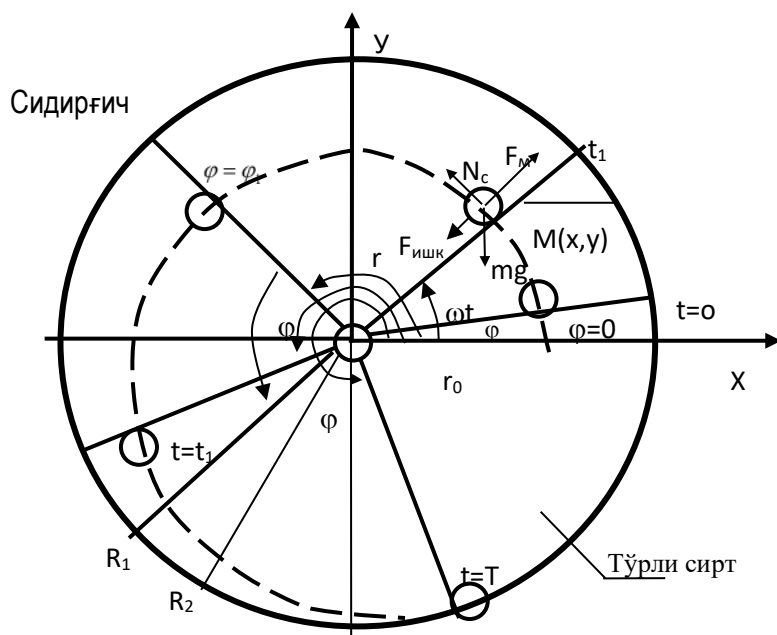
М.Салохиддинова ва бошқа олимлар изланишлар олиб боришган ва натижада, пахтани пневмотранспортда ташиш ва уни ҳаводан ажратиш жараёнлари назарияси ва техника-технологияси муайян даражада ривожланди. Шунга қарамай, пахтани тўрли юзадан ажратиш олишда тола ва чигит дастлабки сифат кўрсаткичларининг пасайиши, уни ташувчи ҳаво таркибида чиқиб кетиши ва нобуд бўлиши ҳамда пахта сепаратори аэродинамик қаршилигининг юқорилиги ҳисобига энергетик харажатларнинг ошиб кетиши каби муаммолар сабаблари атрофлича очиб берилмаган ва бу камчиликларни бартараф этувчи техникавий ечимлар ишлаб чиқилмаган. Шунингдек, сидиргичнинг тўрли сирт юзасидаги пахтани тўлиқ ажратиш ололмаслиги натижасида сепараторда тикилишлар содир бўлади. Юқоридагиларга кўра, сепарация жараёни янада чуқурроқ ўрганиш ҳамда уни такомиллаштириш орқали пахтанинг дастлабки сифат кўрсаткичларини сақлаш ва сепаратор аэродинамик қаршилигини камайтириш орқали жараён энергия сарфини камайтириш ҳамда пневмоускуна фаолият радиусини ошириш масалалари ҳозирги кунда долзарб ҳисобланади.

Диссертациянинг “Пахтани ташувчи ҳаводан ажратиш жараёнининг назарий асослари” деб номланган иккинчи бобига кўра Иш жараёнида сепараторнинг ишчи камерасига пахта ҳаво оқими билан кириб келади. Асосий қисми сепараторнинг ишчи камерасида тўғри ҳаракатланиб, унинг деворларига урилади, ўз оғирлиги таъсирида вакуум-клапанга келиб тушади. Қолган қисми тўрли сиртга урилади. Доира шаклдаги тўрли сиртлар сепаратор ишчи камераси ён томонларига ҳаво оқими йўлига ўрнатилган. Пахтанинг маълум бир қисми бу юзаларга ёпишиб қолади. Тўрли юзадан пахтани эластик сидиргич ёрдамида ажратиш олинади.

Тўрли сиртдан пахта бўлакчасини ажратиш олиш пахтанинг сидиргич юзаси бўйлаб радиал ҳаракатининг юзага келиши сабабли амалга ошади. Маълумки, ҳаво оқими пахта бўлакларини тўр юзасига  $P_x$  куч билан сиқиб туради. Айни шу вақтда ушбу бўлакларни тўрли сиртдан ажратиш олиш учун сидиргич томонидан  $N_c$  бўйлама куч ҳосил қилинади.

Шундай қилиб, пахта бўлаклари тўрли юзада  $N_c$  ва  $P_x$  кучлар таъсирида бўлади. Сидиргич томонидан ҳосил қилинадиган  $N_c$  кучнинг миқдори валга яқинлашган сари камайиб боради. Сидиргичнинг вал билан уланган жойида у минимал қийматга эга бўлади. Бу эса пахтани тўрли юзадан ажратиш олишга етарли эмас. Узатиш пайтида сепараторда тез-тез пахтанинг тўрли юзада тўсилиб қолиш ҳоллари кузатилди. Бу ҳолат босимнинг камайишига ва кейинчалик сепараторда пахтанинг тикилиш ҳоллари юз беришига сабаб бўлади. Пахтани сепараторнинг тўрли юзасидан сидиргич ёрдамида ажратиш олиш пайтида вал атрофида хомашё ўрами пайдо бўлади. У секин-аста катталашиб бориб, оқибатда бутун юзани тўсиб қўяди. Бунинг оқибатида тўрли юзани қўл билан тозалашга тўғри келади. Назарий таҳлиллар натижасида пахта ўрамининг ҳосил бўлиши сабабларини аниқлаш имкони пайдо бўлди ва уни йўқотиш борасида аниқ тавсиялар ишлаб чиқилди.

Пахта бўлагини сепараторнинг тўрли сирти бўйича бир хил бурчак тезликда айланувчи материал нуқта деб оламиз (1-расм).



1-расм. Сепараторнинг доира шаклидаги тўрли сиртида жойлашган пахта бўлагига таъсир қилаётган кучлар схемаси.

1-пахта бўлакчаси, 2-сидирғич, 3-тўрли сирт,  $R_1$ -сидирғич валининг радиуси,  $R_2$ -доира шаклидаги тўрли сиртнинг радиуси,  $N_c$ -сидирғичнинг уриладиган кучи,  $F_{ишк}$ - ишқаланиш кучи,  $F_m$ -марказдан қочма куч,  $m$ -пахта бўлагининг массаси,  $q$ -эркин тушиш тезланиши,  $\omega$ -сидирғичнинг бурчак тезлиги,  $t$ -вақт,  $r$ -пахта бўлакчасининг жойлашиш нуқтасидаги бошланғич радиуси.

Пахта бўлакчасининг қутб координаталар системасидаги ҳаракати тенгламаси куйидагича кўринишда бўлади:

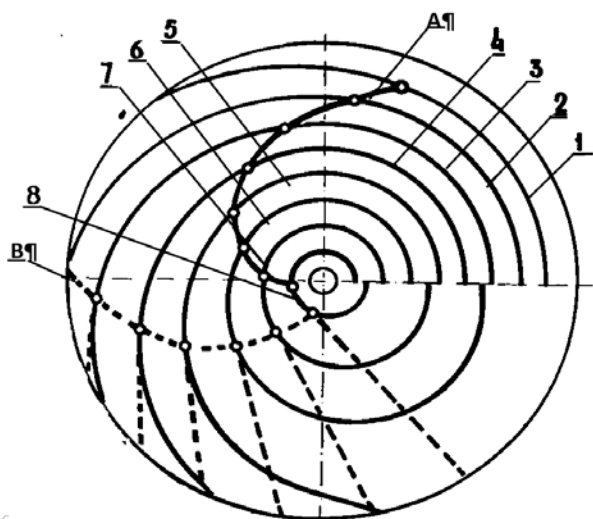
$$mr^2\ddot{\phi} = rN - fP_x \frac{r^2\dot{\phi}}{\sqrt{r^2+r^2\dot{\phi}^2}} - mg \cdot r \cos\phi \quad (1)$$

(2.31) тенгламадан  $\phi=0$  да сидирғичнинг пахтага урилиш кучи  $N$  ни, аниқлаймиз:

$$N = mg \cos(\omega t + \phi) f_1 P_x \frac{r\omega}{\sqrt{r^2+r^2\dot{\phi}^2}} \geq 0 \quad (2)$$

(2) дифференциал тенгламани компьютерда Рунге-Кутта усулида,  $t=0$  бўлганда  $r=r_0$ ;  $\dot{\phi}=0$  бўладиган шартларда интеграллаб, сидирғичнинг бир хил бурчак тезлигида тўрли сирт бўйлаб пахта бўлакчаси билан бирга ҳаракатини ифодаловчи траекторияларини оламиз (2-расм):

$$mr = r^2 m \ddot{\phi} - mg(\sin\phi + f \cos\phi) - f_1 P_x \frac{\dot{r} + fr\dot{\phi}}{\sqrt{\dot{r}^2 + r^2\dot{\phi}^2}} \quad (3)$$



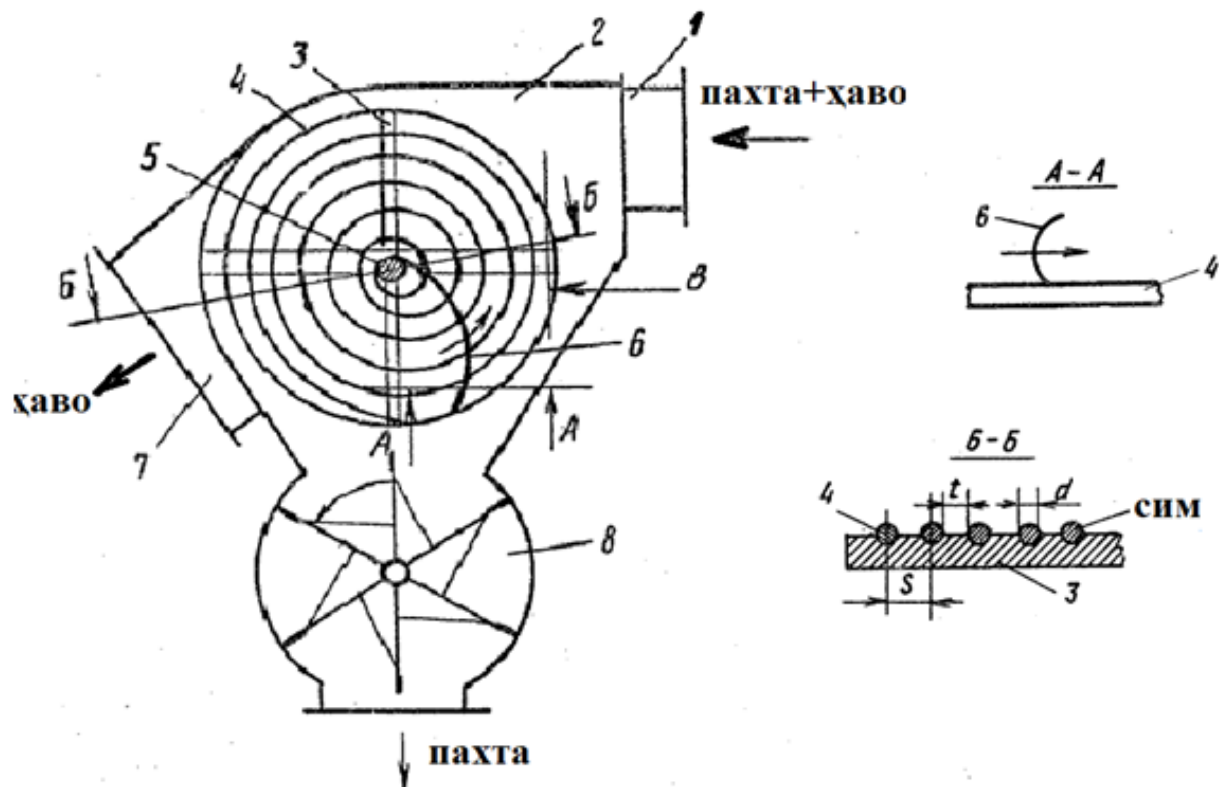
2-расм. Сидиргичнинг тўрли юза бўйлаб ҳаракатини ифодаловчи траекторияси (ҳар хил радиусда, 8 та нуқтада).

2-расмга кўра сидиргичнинг доимий бурчак тезлигида  $r_0$  ва  $\varphi_0$  нинг турли қийматларида пахта бўлакчаси билан бирга ҳаракатини ифодаловчи траекторияси тасвирланган. Бундан ташқари схема таҳлилидан қуйидагилар аниқланди: ҳар бир эгри чизик  $t=t_0$  да сидиргич томонидан таъсир қилувчи куч  $N$  нолга тенглашади. Бу нуқталарнинг геометрик жойлашиши  $B$  эгри чизигини ҳосил қилади. Бу эгри чизик орқали пахта бўлаги бир вақтнинг ўзида радиал ва уринма йўналишларда ҳаракат ҳосил қилади. Бу (2) тенглама орқали ифодаланади. Буларни интеграллаш урилиш кучи нолга тенг вақтда, (3) тенглама ҳам  $r$  нинг барча қийматлари учун  $\varphi=180$  ва  $P_x=0$  қўшимча шартда интегралланади. Пахта бўлагининг траекторияси ва эгрилиги пунктир чизиклар ёрдамида кўрсатилган.

Эгри чизикларнинг солиштирма таҳлили шуни кўрсатадики, тўр юзасидаги босим нолга тенг бўлган қисмида пахтанинг тўла ажралиши таъминланиши мумкин ва тўрли юзада пахта тиқилиб қолиши олди олинади. Шунингдек, бу траектория чизиклари шуни кўрсатадики, агар, тўрли сиртда шу траекторияларга мос ўйиқлар ҳосил қилинса, уларнинг ҳаракатига қаршилик кескин пасаяди. Шу нуқтаи-назардан, сепаратор тўрли сиртини пўлат сим ёки тасмадан марказдан радиал йўналишда кенгайиб борувчи спирал шаклида шакллантириш ғояси туғилди ва шунга асосланган техникавий ечим ишлаб чиқилди.

3-расмда ушбу техникавий ечим асосида ишлаб чиқилган спираль шаклидаги тўрли сиртга эга бўлган сепаратор схемаси келтирилган.

Сепараторга пахта кириш қувури<sup>1</sup> орқали киради. Цилиндрсимонажратиш камераси 2 нинг икки ён томонида крестовина 3 га маҳкамланган тўрли сиртлар 4 бўлиб, улар спирал шаклида ўралган пўлат сим ёки тасмадан ҳосил қилган ва 5-валга тангенциал равишда ўрнатилган. Тўрли сирт ортида ҳаво камераси бўлиб, у сўрувчи қувур 7 уланган. Тўрни пахтадан тозаловчи сидиргич 6 вал билан қўшилиб, айланиш имкониятига эга бўлиб, у айланиш йўналишида узунлиги ва кўндаланг кесими бўйлаб спирал кўринишида эгилган.



3-расм. Спираль шаклидаги тўрли сиртга эга бўлган сепаратор.  
 1-кирувчи қувур, 2-ишчи камера, 3-крестовина, 4-тўрли сирт, 5-вал, 6-сидиргич, 7-хаво қувури, 8-вакуум-клапан.

Сидирич 6 ўзгарувчан кенгликда ва тўрли сирт атрофига қараб ортиб борувчи эгрилик радиуси билан ясалган.

Шунингдек, сепараторнинг паст томонида қанотли барабан 8 (вакуум клапан) ўрнатилган бўлиб, у пахтани ишчи камерадан ташқарига чиқаришга хизмат қилади. 6 қирғични тайёрлаш штамплаш ёки қуйиш йўли билан амалга оширилади, сўнгра унинг ёйсимон эгилган юзасига эластик материал ўрнатилиши мумкин. Тўрли сиртини думалоқ диаметри  $d = 3-4$  мм бўлган симдан ёки ишчи томони силлиқланган тасмадан тайёрлаш мумкин.

Бунда, тўрли дискни тайёрлаш осон, аммо унинг мустаҳкамлиги пастрок бўлади ва мустаҳкамликни таъминлаш учун дискка унинг орқа томонидан кўшимча равишда радиал стерженлар пайвандлаш керак бўлади. Шунда, дискнинг ишончли ишлашига эришилади. Тўрли сиртни диаметри катта бўлган симдан тайёрлаш ҳам мумкин, аммо бунда унинг фойдали юзаси камаяди.

Пўлат тасмани ишлатганда дискнинг фойдали қисмини янада ошириш мумкин, чунки бу ҳолда стержень кесимининг кенглигини камайтириш мумкин, фойдали қисм эса баландлигини ошириб, оралиқ масофани ушлаб туради, тасма кесимининг мустаҳкамлигини таъминлаш учун крестовина стержени юзасида ўйиқлар ҳосил қилинади ва тасма ёки сим шу ўйиққа киритилиб, сирт юзасининг силлиқлигини бузмасдан пайванд қилинади. Ўйиқлар крестовина 3 га сим ёки тасманинг мустаҳкам ўрнашига ёрдам

беради. Тасманинг ишчи томони пахтани илмаслиги этиш учун тасма кенглигининг ярмига тенг радиус остида ўткир қирралари юмалоқланади (ёки тўмтоқлаштирилади).

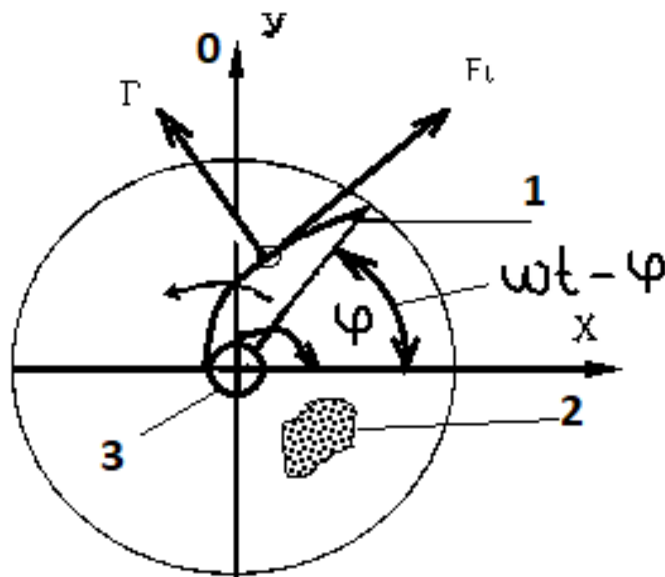
Сепаратор қуйидагича ишлайди:

Хом пахта кириш трубкаси 1 орқали камерага 2 кириб боради ва унинг бир қисми ҳавонинг тортиш кучи туфайли тўрга ёпишади. Пахтанинг асосий қисми эса инерция билан камеранинг орқа деворига урилиб, ўзининг мувозанатини йўқотади ва пастга вакуум-клапанга тушади. Вакуум-клапан айланма ҳаракат қилади ва унинг қанотлари орасидаги пахта у билан айланиб паст томонга ўтади ва оғирлик кучи таъсирида сепаратордан чиқади. Тўрли сиртдан материал айланувчи қирғич 6 билан тозаланади ва марказдан қочма кучлар таъсирида, тушириш мосламаси- вакуум-клапанга 8 йўналтирилади, пахта хом ашёсининг асосий қисми билан бирга ишчи камерадан ташқарига чиқади.

Спирал шаклида сим ёки тасмани текис сирт ҳосил қилиб ўраш орқали тўрли сирт ҳосил қилиш, мавжуд тўрли дискка нисбатан фойдали юзани 1,5-2 баравар оширишга имкон беради. Тўр сиртининг силлиқлиги таъминланади ва уни тозалаш учун хизмат қиладиган сидиргич ҳам бўйламаси ва кўндаланг кесими бўйича ёй шаклида эгилган, кенлиги ва радиуси ортиб борувчи спирал кўринишида тайёрланиши тўрли сиртни тозалаш жараёни самарадорлигини оширишни таъминлайди. пировардида сепарация жараёни самарадорлиги ошади, шу билан бирга толанинг йўқолиши ва чигит шикастланишини камайтиради, сепараторнинг пахта билан тиқилиши бартараф қилинади, унинг ишончлилиги таъминланади, сепараторнинг аэродинамик қаршилиги пасаяди.

Пахта бўлакчаларини имкон даражасида тезроқ тўрли юзадан ажратиб олишни таъминлаш борасида олиб борилган изланишларда сидиргич шаклини эгри қилиб (4-расм) тайёрлаш таклиф қилинди.

Ишлаб чиқилган тавсияни назарий жиҳатдан асослаш учун эгри профилга эга бўлган сидиргич ёрдамида тўрли сиртни пахтадан тозалаш жараёнини ўрганамиз.



1-эгри сидиргич; 2-тўрли юза; 3-вал.

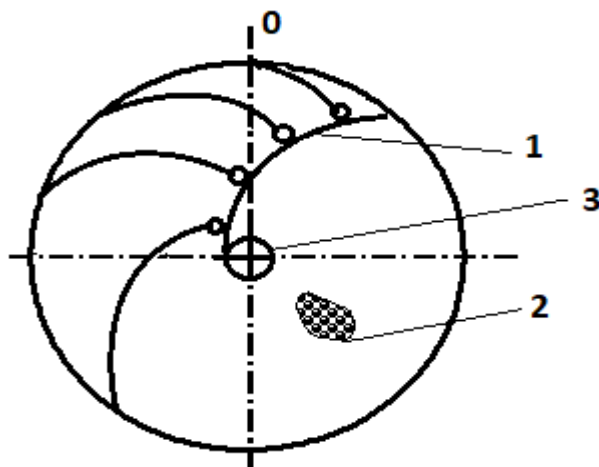
**4-расм. Пахта бўлакчасини тўрли сиртдан ажратиб олиш жараёнида унинг эгри сидиргичи бўйлаб ҳаракатини ўрганиш схемаси.**

Бу ҳол учун пахта бўлакчаси ҳаракат дифференциал тенгламаси қуйидагича ёзилади:

$$\begin{aligned} & \phi' [r_1 \ddot{\phi} + r_1 \dot{\phi} (\dot{\phi} + \omega)^2] + r_1 \dot{\phi}^2 (\dot{\phi} + \omega) \phi'' = \\ & g [\cos(\phi + \omega t) - f \sin(\phi + \omega t) - f \sin(\phi + \omega t)] r_1 \sqrt{(\dot{\phi}^2 + \dot{\phi}^2 (\dot{\phi} + \omega)^2) -} \\ & \quad - \frac{r^2 f m [\dot{\phi}^2 + \dot{\phi}^2 (\dot{\phi} + \omega)^2]^{\frac{3}{2}} (1 + 2\dot{\phi}^2)}{(1 + \dot{\phi}^2)^{\frac{3}{2}}} - \\ & - 2mf\omega\phi r_0^2 \sqrt{1 + \dot{\phi}^2} \sqrt{\dot{\phi}^2 + \dot{\phi}^2 (\dot{\phi} + \omega)^2}^{-2} \end{aligned} \quad (4)$$

Олинган тенгламада пахта бўлакчасининг эгри сидиргич бўйлаб ҳаракатини ифодалаймиз. Уни аналитик усулда ечиб бўлмайди. Шунинг учун уни  $t=0$ ;  $r=r_0=0,16$  м (сидиргич ўраган гардиш радиуси) бошлангич шартлар билан сонли Рунг-Кутта усулида ЭХМда интегралланади. Бунда ишқаланиш коэффициентини  $f=0,25$ , сидиргичнинг айланиш частотасини  $\omega=15,7$  рад/с, эркин тушиш тезлигини  $g=9,81$  м/с<sup>2</sup>, деб қабул қилинди.

Олинган натижалар график тарзида 5-расмда келтирилган. Унга кўра, янги конструкциядаги сидиргич бир хил бурчак тезлигида айланишига қарамай, мавжуд конструкциялардаги сидиргичларга нисбатан тўрли юзани тезроқ тозалаши аниқланди. Бунинг натижасида сепаратор ишлаганда тўрли юзадан самаралироқ фойдаланиш имкони яратилади. Бундай ҳолат меҳнат унумдорлигини оширишга ҳамда бир вақтнинг ўзида тўрдан ўтаётган ҳаво оқими тезлигининг камайишига олиб келади. Натижада ҳаво билан қўшилиб чиқиб кетиши мумкин бўлган тола миқдори камаяди.



**5-расм. Эгри сидиргич ёрдамида пахта бўлакчасини тўрли юзадан ажратиб олишдаги унинг траекторияси.**

Сидиргичнинг конструкциясини бу кўринишда тайёрлаш қийин, чунки, бу конструкция мураккаб ва уни машинасозлик корхоналари шароитидагина тайёрлаш мумкин. Шунинг учун, етарлича самара берадиган, конструкцияси нисбатан содда бўлган сидиргичларни кўриб чиқиш мақсадга мувофиқ бўлади. ундай сидиргичлардан бири тўрнинг радиал ўқиға нисбатан қия ўрнатиладиган сидиргичдир.

Сепаратор тўрли сиртидаги тўғри ва қия сидиргичлар бўйлаб ҳаракат траекториялари солиштириб кўрилганда сидиргични бурчак остида ўрнатилиши ижобий натижалар бериши аниқланади. Яъни, пахта тўрли сирт юзасидан сидиргич бир марта айланганда ажратиб олинади. Сидиргичнинг юқори иш унумига  $\alpha \geq 30^\circ$  бўлганда эришилади.  $\alpha = 15^\circ$  да диск марказидан 10-15 см узоқликда турган пахталар вақт ўтиши билан ўз жойидан силжимайди. Демак, марказдан қочма кучнинг миқдори пахтани мувозанатдан чиқариш учун бу ҳолда кам эканлигини кўрсатади.  $\alpha = 30^\circ$  бўлганда пахта пластинка сиртидан ҳаракатланади,  $\alpha \geq 45^\circ$  бўлганда пахтанинг марказдан қочиши ортади ва тикилиш ҳосил бўлади.

Сидиргичнинг бундай конструкцияси устида ўтказилган тадқиқотлар унинг қиялик бурчагини ўзгартириб кўриш кераклигини кўрсатди. Натижада, қиялик бурчаги  $\alpha = 30^\circ - 45^\circ$  бўлганда, қия сидиргичнинг бир маротаба айланишида 80% атрофида пахта тўрли юзадан ажратиб олинади.

Диссертациянинг “Пахтани ташувчи ҳаводан ажратиш жараёни экспериментал тадқиқотлари” деб номланган учинчи бобида, биз томонимиздан таклиф қилинаётган сепаратор қурилмаси конструкциясини аввал олиб борилган тадқиқотлар таҳлилига асосланиб, керакли иш унумдорлигини ҳисобга олган ҳолда тайёрланди.

Қурилма устида тажрибалар ўтказиш учун қурилма конструктив жиҳатдан эҳтиёт қисмларини алмаштиришга ва ишчи параметрларини ўзгартириш имконияти бўлиши эътиборга олинди.

Таклиф этилаётган сепаратор қурилмасининг ишчи камерасига тўрли юзани спирал шаклида қўзғалмас қилиб жойлаштирилди. Ушбу конструкция ёрдамида пахта сепаратор ишчи камерасида пахтани ҳаво оқимидан ажратиш жараёни самарадорлигини ошириш ва пахта таркибидаги майда ифлосликларни тозалаш самарадорлигини ошириш имкониятини яратади. Шунингдек, анъанавий сидиргичлардан воз кечилиб, радиал ўққа ва тўрли сирт текислигига нисбатан қия ўрнатилгани сидиргич қурилмаси танланди, натижада пахта чигитини шикастланиш даражаси ва тола йўқолиш ҳолати кескин камайтириш режалаштирилди.

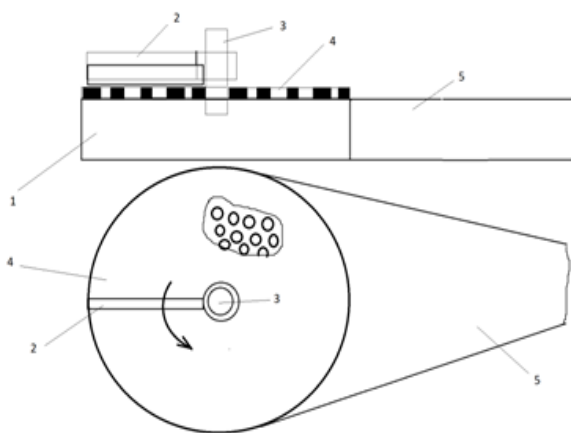
Бундан ташқари ушбу қурилмада тўрли юзага пахтанинг тикилиш ҳолати рўй бериши кузатилмайди. Чунки, қаршилиқ кучлари кам бўлгани учун пахта тўрли сиртдан амалдагига қараганда тезроқ чиқиб кетади.

Шунингдек, тўрли сирт фойдали юзаси ўлчамининг катталиги қурилма аэродинамик қаршилигини камайтиради ва пахтани тўрли сирт ортига тортувчи аэродинамик куч катталиги ҳам камаяди. Натижада, сепаратор ишчи камерасидаги босим ортиши пневмотранспорт тизимида босимнинг ортишига



олиб келади ва пневмотранспорт фаолият радиуси ошади, яъни у пахтани янада узокроқ масофадан таший оладиган бўлади.

Ушбу чизмада янги сепаратор қурилмаси сепарация қисмининг юқори ва ён томонларидан кўриниши тасвирланган. Қурилма бир неча ишчи органлардан ташкил топган бўлиб, унинг ишлаш принципи қуйидагичадир: сўрувчи қувур (5) орқали вентилятор тортаётган ҳаво оқими ҳаво камераси 1 да босим ҳосил қилади. Натижада, тўрли сирт тешикларидан ҳаво сўрилади. Бу ҳаво оқими тўрға ташланган ёки туширилган пахани ўзига илаштириб, тўрли сирт 4 ортига тортади. Вал 3 га ўрнатилган сидирғич 2, пахтани тўрли сиртдан ечиб олади ва ташқарига чиқаради.



**1-ҳаво камераси, 2-сидирғич, 3-вал, 4-тўрли юза, 5-ҳавони сўриш қувури  
6-расм. Экспериментал сепаратор қурилмаси схемаси ва спирал тўрли сирт  
умумий кўриниши (ўнгда).**

Тадқиқот ишимизда ўзгартириладиган параметрлар сепаратор сидирғичнинг тўрли сирт текислигига нисбатан оғиш бурчаги ( $X_1$ ), сидирғичнинг айланиш тезлиги ( $X_2$ ) ва тўрли сиртнинг симлар оралиқ масофаси ( $X_3$ ) бўлиб, қўйилган мақсадни амалга ошириш учун бу параметрларнинг рационал қийматларини аниқлаш лозим бўлади.

1-жадвал

### Кирувчи параметрлар қийматлари

№	Номи, ўлчов номи	Белгиланиши	Қиймат			$\Delta x$
			-1	0	+1	
1	Сидирғичнинг тўрли сирт текислигига нисбатан оғиш бурчаги, $\alpha^0$	$X_1$	15	37,5	60	22,5
2	Сидирғичнинг айланиш тезлиги, $m^{-1}$	$X_2$	60	105	150	45
3	Тўрли сиртда симлар оралиқ масофаси, мм	$X_3$	3	4.5	6	1.5

Кирувчи параметрларнинг куйи (-1) ва юқори (+1) қийматларини дастлабки экспериментларни амалга ошириш натижасида аниқлаймиз.

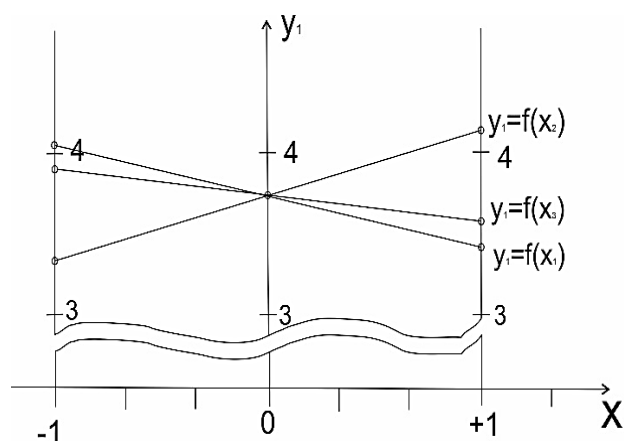
Чиқувчи параметр сифатида  $Y_1$  – чигитнинг шикастланиши, % ва  $Y_2$  – толадаги ифлослик ва нуқсонлар аралашмаси массавий улуши, % қабул қилинди.

Якуний регрессия тенгламалари қуйидаги кўринишга эга:

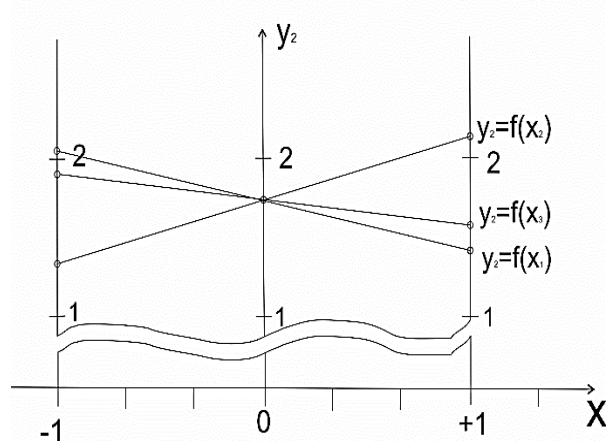
$$y_1 = 1.76 - 0.26x_1 + 0.3x_2 - 0.24x_3 - 0.14x_1 \cdot x_3$$

$$y_2 = 2.40 - 0.13x_1 + 0.12x_2 + 0.07x_3$$

Таҳлиллар шуни кўрсатадики, сепаратор орқали ҳаво таркибида чиқиб кетадиган толали материал миқдорига сирт сим қаторлари орасидаги масофа ва сидиргич айланишлар сони салбий таъсир кўрсати. Бунда биринчига караганда иккинчи параметр таъсири камроқ.



**7-расм.** Чигит механик шикастланганлигининг сепаратор параметрларига боғланиши.



**8-расм.** Сепаратор параметрларининг толадаги ифлослик ва нуқсонлар аралашмаси массавий улушига таъсири.

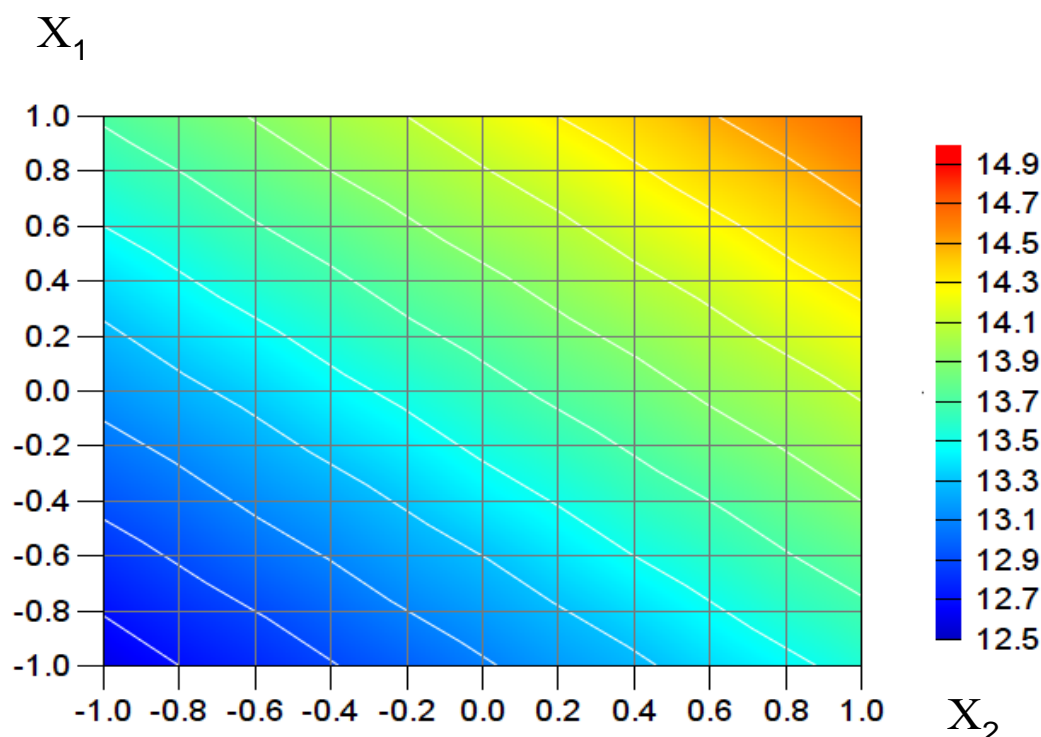
Сидиргич қиялик бурчаги ижобий таъсир кўрсатиб, унинг таъсир даражаси бошқа параметрларникига нисбатан кучлироқ.

Ушбу параметрларда амалга оширилган текширув тажрибаларида чиқувчи параметрларнинг қуйидаги қийматларига эришилди.

$Y_1$  – сепараторда пахтани ҳаводан ажратиш жараёнида чигитнинг шикастланиш миқдори 0.52 %

$Y_2$ -пахта толасидаги ифлослик ва нуқсонлар аралашмаси массавий улуши 1,07%.

Тадқиқотларни янада ойдинлаштириш мақсадида тенгламани сонли ечимини ЭХМ да Excel дастурида ечилиб, параметрларни боғлиқлик графиклари олинди (9,10,11-расмлар).

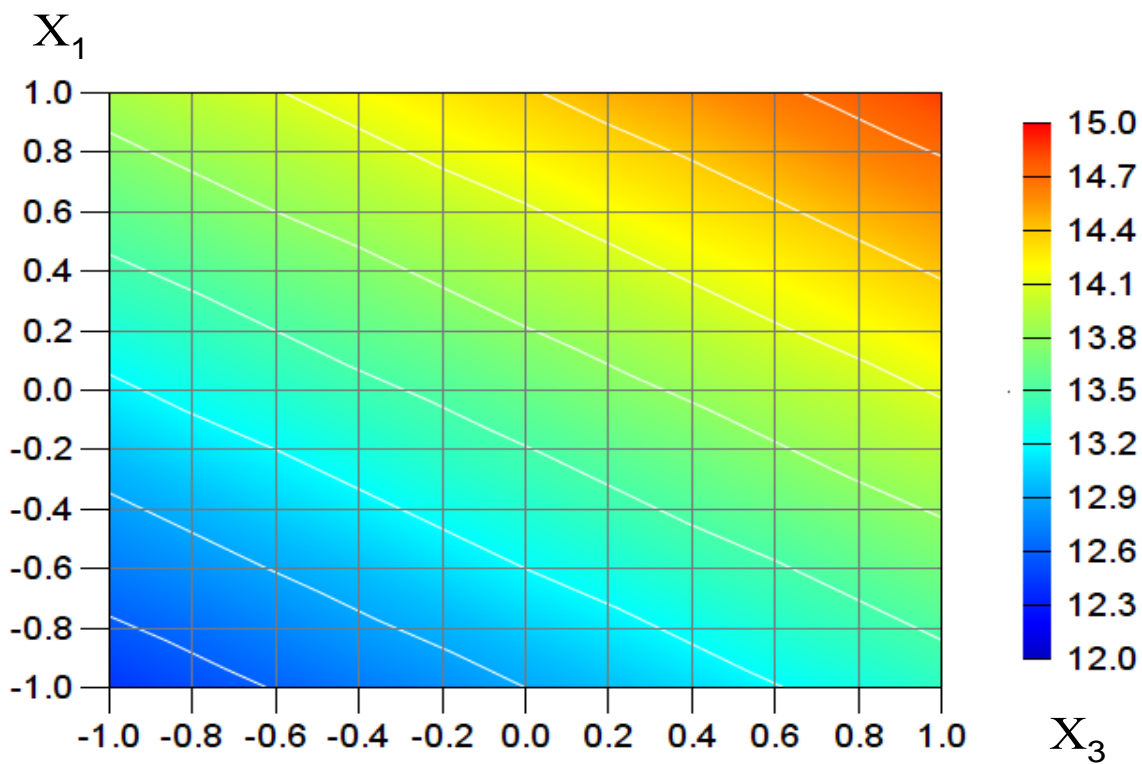


9 – расм. Тўрли юзадаги сим қаторлари орасидаги масофанинг чигит механик шикастланишига таъсири графиги.

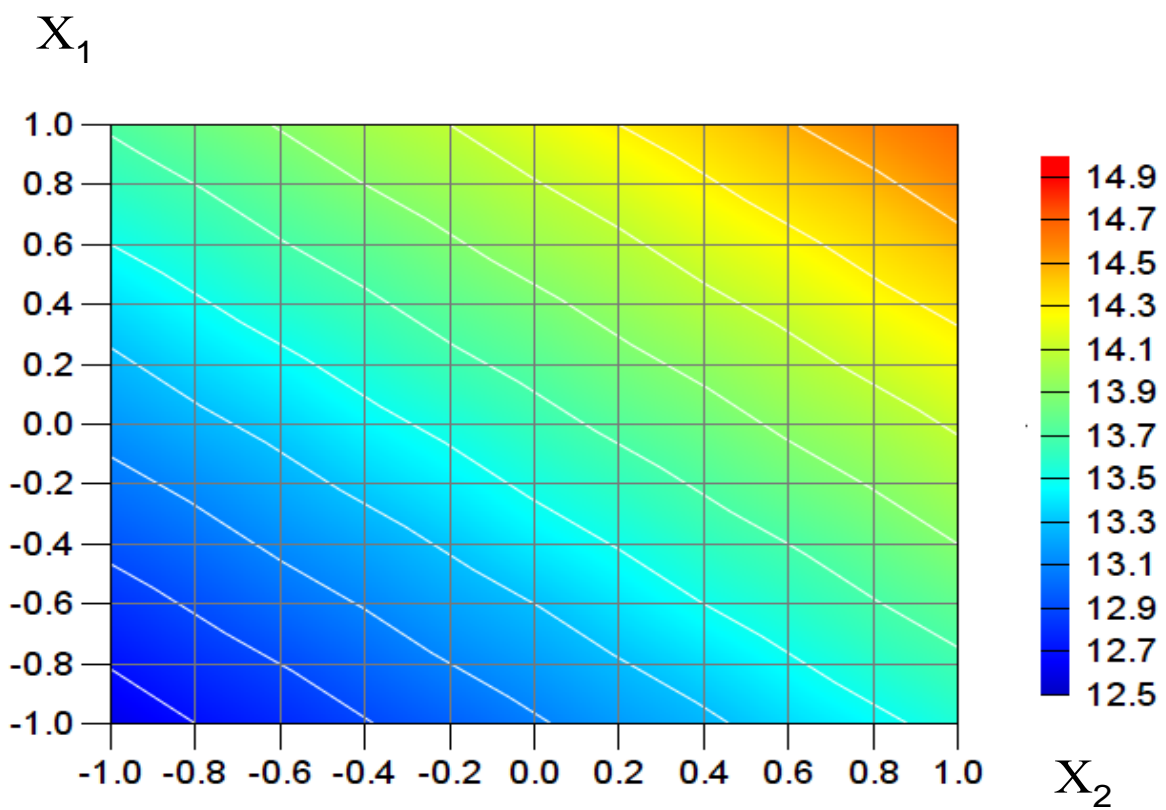
Олинган регрессия тенгламаси уч ўлчамли бўлганлиги учун тахлил қилишда кирувчи омилларни ўртача холини орқали ифодалаб ( $X_i=0$ ) учта тенглама ҳосил қиламиз ва уни графикги ёрдамида хулосалар оламиз.

Кирувчи омиллардан тўрли юзадаги сим қаторлари орасидаги масофа ўртача ҳолат, деб қабул қилинганда, янги регрессия тенгламасини ҳосил қиламиз ва графикги куйидаги кўринишда ҳосил қиламиз.

Диссертациянинг **“Янги пахта сепараторининг ишлаб чиқариш синовлари ва иқтисодий самарадорлиги”** деб номланган тўртинчи бобида янги сепараторни ишлаб чиқариш жараёнига ўрнатиш ва синов ишлари натижалари келтирилган.



10 – расм. Сидиргич тезлигининг чигит механик шикастланишига таъсири графиги.



11 – расм. Тўрли юзадаги сим қаторлари орасидаги масофанинг толадаги нуқсонлар миқдорига таъсири графиги.

Ишлаб чиқариш синовлари Наманган вилояти Косонсой пахта тозалаш корхонасида 2020 -2021 йил пахта мавсумида тайёрланган пахта хомашёси билан ўтказилди. Синов ишлари янги сепараторни пневмотранспорт қурилмаси тажрибага ўрнатилган ҳолда олиб борилди ва натижалар олинди. Дастлабки синовлар вақтида такомиллаштирилган қурилма ишлашида ҳеч қандай тўхталишлар бўлмади, ҳар бир тажриба вақтида соатига 15 тонна иш унумдорлиги билан ишлади, қурилмада тикилиб тўхталиб қолиш ҳолатлари содир бўлмади. Қурилмани ишлаб чиқариш шароитида синаш ишлаб чиқилган методика асосида амалга оширилди. Тажрибалар С-6524 ва Наманган-77 селекция навларида биринчи ва иккинчи саноат нав пахта хомашёсида, 8-16 % намликда олиб борилди.

Янги сепараторни ишлаб чиқаришга жорий қилиш оқали олинган маълумотларга кўра қурилмадан кейин пахтадаги нуқсон ва ифлос аралашмалар миқдори 1,2% га камаяди. Янги сепаратордан кейин толанинг йўқолиш миқдори юқори навли пахтада 0.20 кг/с, паст навли пахталарда 2.0 кг/с ни ташкил этиши аниқланди. Янги сепараторни корхонага жорий қилишдан олинган иқтисодий самарадорлик йилига 11 000 тонна пахтани қайта ишлайдиган “Наманган пахта текс” МЧЖга қарашли “Косонсой пахта тозалаш” корхонаси мисолида 138388 минг сўмни ташкил этади.

## УМУМИЙ ХУЛОСА ВА ТАКЛИФЛАР

Пневмотранспорт тизими ва унинг асосий элементи бўлган сепаратор қурилмасини такомиллаштириш бўйича олиб борилган тадқиқот натижалари асосида қуйидаги хулосаларга келинди:

1. Пахтани ташувчи ҳаводан ажратиш жараёнида унга таъсир қилувчи кучларнинг сепаратор тўрли сирти конструкциясига боғлиқлиги ва уни ўзгартириш орқали пахтани ҳаводан механик шикаст етказмай ажратиш мумкинлиги асосланган;

2. Сепараторнинг ишчи камерасида тўрли сиртга ёпишган пахтанинг сидиргич таъсирида тўрли сирт юзасида спирал шаклида ҳаракатланиши аниқланган ва тўрли сиртни айнан шу шаклда ҳосил қилинса, пахтага кўрсатиладиган қаршилик минимал бўлиши мантиқан асосланди ва сиртнинг радиал стерженларга спираль шаклида ўралган симдан таркиб топган конструкцияси ишлаб чиқилган;

3. Сепараторнинг ишчи камерасида пахтанинг сидиргич ишчи юзаси бўйлаб ҳаракати давомида пахтада нуқсонлар юзага келиши сабабларини ўрганиш ва уни бартараф қилиш бўйича қилинган таҳлиллар натижасида сидиргичнинг тўрли сирт текислигига нисбатан қия жойлашган конструкцияси ишлаб чиқилган;

4. Сепараторнинг ишчи камерасида ҳаво параметрларининг тўрли сирт юзаси бўйлаб ўзгаришини амалий ўрганиш натижасида ҳаво босими тезлиги ва пахтани тўр ортига тортувчи аэродинамик кучнинг тўрли сиртнинг энг четки нуқтасидан сўрувчи қувур тарафидаги чегарасига томон чизиқли

равишда ортиб бориши ҳамда спирал шаклидаги тўрли сиртда амалдагига нисбатан ҳаво тезлиги ва аэродинамик кучнинг паст экани аниқланган;

5. Сепараторнинг пахтани ҳаводан ажратиш жараёнини амалий ўрганиш натижасида, пневмотранспорт ускунаси таъсир радиусининг сепаратор тўрли сирти фойдали юзаси катталигига боғлиқлиги ва спираль шаклидаги тўрли юзанинг ўрнатилиши ускуна таъсир радиусини 50 м га ошириши аниқланган;

6. Спиралсимон тўрли юза бўйлаб қия сидиргич таъсиридаги пахта бўлакчаси ҳаракатини ўрганиш натижасида пахтани тўрли сиртдан кучли динамик таъсирларсиз ажратиб олиш учун сидиргичнинг юқорига ҳаракати ҳавонинг сўриш кучи паст бўлган томонга, пастга ҳаракати эса сўриш кучи катта бўлган томонга мос келиши кераклиги аниқланган ва шунга асосан сидиргичнинг рационал айланиш йўналиши асослаб берилган;

7. Сепаратор ускунасининг ишлаб чиқариш намунаси “Наманган пахта текс” МЧЖга қарашли “Косонсой пахта тозалаш” корхонасида тайёрланди ва ишлаб чиқариш шароитида синовдан ўтказилганда, олинган натижалар пахта чигити механик шикастланиши 1.6 %, толадаги нуқсонлар ва ифлослик миқдори 1,2 % га камайганини кўрсатган;

8. Такмиллашган сепараторни ишлаб чиқаришга жорий этиш орқали ўрта қувватли битта пахта тозалаш корхонаси маҳсулот бошланғич сифати сақланиши ҳисобига корхона бир йилда 138388 минг сўм, ёки чиқарилаётган 1 тонна тола ҳисобига 45522 сўм иқтисодий самарадорликка эришиши аниқланган.

**НАУЧНЫЙ СОВЕТ ПО ПРИСУЖДЕНИЮ УЧЕНОЙ СТЕПЕНИ  
PhD.03/30.12.2019.Т.66.01 ПРИ НАМАНГАНСКОМ ИНЖЕНЕРНО-  
ТЕХНОЛОГИЧЕСКОМ ИНСТИТУТЕ**

---

**НАМАНГАНСКИЙ ИНЖЕНЕРНО-ТЕХНОЛОГИЧЕСКИЙ  
ИНСТИТУТ**

**ТУРСУНОВ ИБРОХИМЖОН ТУРГУНОВИЧ**

**СОВЕРШЕНСТВОВАНИЕ РАБОЧИХ ОРГАНОВ СЕПАРАТОРА С  
ЦЕЛЬЮ СОХРАНЕНИЯ ПЕРВОНАЧАЛЬНЫХ КАЧЕСТВЕННЫХ  
ПОКАЗАТЕЛЕЙ ХЛОПКА**

**05.06.02- Технология текстильных материалов и первичная обработка сырья**

**АВТОРЕФЕРАТ ДИССЕРТАЦИИ  
ДОКТОРА ФИЛОСОФИИ (PhD) ПО ТЕХНИЧЕСКИМ НАУКАМ**

**Наманган – 2021**

**Тема диссертации доктора философии (Doctor of Philosophy) по техническим наукам зарегистрирована в Высшей аттестационной комиссии при Кабинете Министров Республики Узбекистан за B2019.3.PhD/T1348.**

Диссертация выполнена в Наманганском инженерно-технологическом институте.

Автореферат диссертации на трех языках (узбекский, русский, английский (резюме)) размещен на веб-странице Научного совета ([www.nammti.uz](http://www.nammti.uz)) и на Информационно-образовательном портале “ZiyoNet” ([www.ziyo.net](http://www.ziyo.net)).

**Научный руководитель:** Саримсаков Олимжон Шарипжанович  
доктор технических наук, профессор

**Официальные оппоненты:** Мадумаров Илхом Дадаханович  
доктор технических наук, профессор  
Махкамов Анваржон Махамадханович  
PhD, доцент

**Ведущая организация:** Андижанский машиностроительный институт

Защита диссертации состоится « 25 » сентября. 2021 года в 14:00 часов на заседании Научного совета PhD.03/30.12.2019.T.66.01 при Наманганском инженерно-технологическом институте по адресу: 160115, г. Наманган, ул. Касансайская-7, 3-здание, 2-этаж Наманганского инженерно-технологического института, зал Научного совета, тел: (69)228-76-75, факс: (69) 228-76-75, e-mail: [niei\\_info@edu.uz](mailto:niei_info@edu.uz).

С диссертацией можно ознакомиться в Информационно-ресурсном центре Наманганского инженерно-технологического института (зарегистрирована под № 410).

Адрес 160115, г. Наманган, ул. Касансайская-7, тел. (69) 225-10-07.

Автореферат диссертации разослан «25» сентября. 2021 года.  
(реестр протокола рассылки №49\_ от « 25\_» сентября..2021 года).

**Р.Мурадов**

Председатель научного совета по присуждению ученых степеней, доктор технических наук, профессор

**Х.Т. Бобожанов**

Ученый секретарь научного совета по присуждению ученых степеней, доктор технических наук

**К.М. Холиков**

Председатель научного семинара при научном совете по присуждению ученых степеней, доктор технических наук



## ВВЕДЕНИЕ (аннотация диссертации доктора философии (PhD))

**Актуальность и необходимость темы диссертации.** На мировом рынке, в связи с мировым ростом спроса на природное сырье, в том числе, в хлопковую продукцию, получаемую в текстильной и легкой промышленности, спрос на натуральное сырье, в частности, на хлопковое волокно с каждым годом растет. Однако из-за различных экономических и экологических проблем, площади под хлопком и водные ресурсы постепенно сокращаются. В таких трудных условиях для производителей хлопкового волокна особую важность обретают вопросы интенсивного повышения урожайности хлопка, сокращение его потерь на каждом этапе производства, улучшение потребительских свойств и снижения себестоимости готовой продукции.

В мире ежегодно производится 23-24 млн тонн хлопкового волокна, его годовое потребление составляет 24,5-25,0 млн тонн, а дефицит волокна покрывается за счет запасов сырья<sup>1</sup>. В связи с этим, выращивание хлопка стало одним из самых перспективных секторов мирового сельского хозяйства. При этом, вопросы сохранения первоначальных качественных показателей не только при основном производстве, но и вторичных, вспомогательных процессах, таких как пневматическая транспортировка хлопка и его компонентов, а также его отделения от транспортирующего воздуха, поднялись до уровня вопросов, определяющих состояние и будущее хлопковой отрасли.

В нашей стране, проводятся в широкомасштабные реформы по производству широкого ассортимента высококачественной и низкой себестоимости продукции текстильной и легкой промышленности путем создания хлопково-текстильных кластеров и централизации производства продукции на основе глубокой переработки хлопка и выпуска в мировой рынок не сырья, а готовой к употреблению продукции. В этой связи, Президентом страны поставлены перед производственниками всех видов продукции задачи, имеющие особую важность «...повышение конкурентоспособности национальной экономики, снижение энерго- и ресурсоемкости экономики, повсеместное внедрение в производство энергосберегающих технологий»<sup>2</sup>. При выполнении этих задач, важное значение приобретают вопросы изыскания путей сохранения первоначальных качественных показателей хлопка-сырца и снижения себестоимости хлопковой продукции на каждом этапе производства, в том числе, при пневматической транспортировке хлопка и его отделения от транспортирующего воздуха путем разработки высокоэффективной конструкции и обоснования параметров основных рабочих органов - сетчатой перегородки и скребка сепаратора хлопка.

Данное диссертационное исследование в определенной степени

---

<sup>1</sup>The ICAC recorder. June 2021 Volume XXXIX, No. 2. ISSN 1022-6303. <https://www.icac.org>.

<sup>2</sup>Указ Президента Республики Узбекистан № ПФ-4947 от 7 февраля 2017 года «О Стратегии действий по дальнейшему развитию Республики Узбекистан». <https://lex.uz/docs/3107042>

способствует реализации задач, поставленных в постановлениях Президента Республики Узбекистан №ПП-3408 от 28 ноября 2017 года «О мерах по коренному совершенствованию системы управления хлопковой отрасли», №ПП-4186 от 12 февраля 2019 года «О мерах по дальнейшему углублению реформирования текстильной и швейной промышленности и расширению ее экспортного потенциала», №ПП-4453 от 16 сентября 2019 года «О дальнейшем развитии легкой промышленности и о мерах по стимулированию производства готовой продукции», Постановлении Кабинета Министров №253 от 31 марта 2018 года «О дополнительных мерах по организации деятельности хлопко-текстильных производств и кластеров» и ряде других правовых актах, связанных с этой деятельностью.

**Соответствие исследования с приоритетными направлениями развития науки и технологии республики.** Настоящее исследование выполнено в рамках приоритетный направлений развития науки и техники республики II «Энергетика, энергосбережение и ресурсосбережение».

**Степень изученности проблемы.** Фундаментальными, теоретическими и практическими вопросами и методологическими основами транспортировки хлопка-сырца и продукции его переработки с использованием пневмотранспорта в нашей стране занимались ученые, как Б.А.Левкович, П. Байдюк, Р.Г.Махкамов, Х.А.Рахматуллин, Х.А.Зияев, Р.Амиров, С.Болтабаев, Б.М.Мардонов, С.Сайдахмедов, С. Кадирходжаев, Х.Ахмедхаджаев, Р.Мурадов, М.Хаджиев, О.Х.Азизхаджаев, Р.Файзиев, А.Давидов, Н.А.Артиков, С.А.Самандаров, А.Бурханов, А.А.Исмаилов, Р. Азбадалав, Ю.Янгибаев, З.О.Шодиев, Т.О.Шамсутдинов, О.Ш.Саримсаков, О.Маматкулов, М.Салохиддинова, С.Хусанов и другие, в результате чего, в определенной степени получили развитие теория и технология процесса пневматической транспортировки хлопка и его отделения от воздуха. Тем не менее, причины таких проблем, как снижение исходных показателей качества волокна и семян при отделении хлопка от воздуха-носителя и очистке поверхности сетки, снижения выхода волокна и увеличения поврежденности семян а также увеличение энергетических затрат из-за высокого аэродинамического сопротивления сепаратора хлопка, досконально не выявлены. Кроме того, в результате неспособности скребка полностью отделить хлопок от сетчатой поверхности, в производстве часто возникают забои сепаратора хлопком, что является причиной снижения производительности процесса переработки хлопка. В соответствии с вышеизложенным, в настоящее время актуальными являются вопросы дальнейшего изучения процесса сепарации хлопка с точки зрения сохранения

исходных показателей качества хлопка и снижения энергозатрат процесса за счет разработки и внедрения новых конструкций перфорированной поверхности и скребка.

**Связь диссертационного исследования с планом научно-исследовательских работ высшего образовательного или научно-исследовательского учреждения, где выполнена диссертация.** Работа над диссертацией проводилась в соответствии с планом научно-исследовательской работы Наманганского инженерно-технологического института и Наманганского регионального центра Инноваций и Трансфера технологий по фундаментальному и прикладному проектам Ф4-005 «Изучение и математическое моделирование закономерностей взаимодействия хлопка с элементами пневмотранспортных устройств» (2012-2015 гг.) и (БА-АЗ-010 «Разработка практических основ повышения эффективности пневмотранспорта хлопка-сырца» (2016-2017).

**Целью исследования** является сохранение исходного качества хлопковой продукции и повышение производительности за счет улучшения конструкции рабочих органов сепаратора.

**Задачи исследования** включают:

проведение теоретических и практических исследований по определению влияния установки спираловидной поверхности и наклонного скребка в рабочую камеру сепаратора на эффективность процесса отделения хлопка от воздушного потока;

в результате теоретических и практических исследований определить скорость истечения воздуха через перфорацию, динамического давления и силу прилипания хлопка к сеткам сепаратора с целью повышения эффективности очистки поверхности сетки;

углубленное изучение движения частиц хлопка в рабочей камере сепаратора и при отделении хлопка от поверхности сетки;

апробация и внедрение результатов исследований в производство, на основании результатов испытания нового сепаратора, установленного в технологии первичной переработки хлопка.

**Объектом исследования** является процесс пневмотранспортировки хлопка на хлопкоочистительных заводах и сепарационное устройство, используемое для отделения хлопка от воздушного потока.

**Предметом исследования** являются конструктивные и технологические параметры хлопкового сепаратора, режимы процесса отделения хлопка от воздуха.

**Методы исследования.** Работа состоит из теоретических и прикладных исследований. В теоретических исследованиях использовались методы и инструменты высшей математики, теоретической и прикладной механики, в

экспериментальных исследованиях использовались современные измерительные приборы, элементы математической статистики, методы планирования и оптимизации экспериментов.

**Научная новизна исследования** заключается в следующем:

доказана возможность отделения хлопка от транспортирующего воздуха без механических повреждений, путем совершенствования конструкций перфорированной поверхности и скребка сепаратора, исходя из того, что силы, действующие на хлопок во время отделения его от воздуха-носителя, зависят от конструкции узла сепарации;

исходя из траектории движения хлопка сетки в рабочей камере сепаратора по поверхности сетки, под действием силы прикрепления его к поверхности сетки разработана конструкция перфорированной поверхности, состоящей из проволоки, обернутой в спираль на радиальных стержнях;

исходя из траектории движения хлопка по рабочей поверхности скребка в рабочей камере сепаратора, разработана конструкция скребка, наклоненная относительно плоскости поверхности сетки;

практическими исследованиями изменения параметров воздуха в рабочей камере сепаратора по поверхности сетки выявлено линейное увеличение, со стороны всасывающего патрубка, от крайней точки поверхности сетки до ее границы, давления и скорости воздуха, а также аэродинамической силы;

практическими исследованиями процесса отделения хлопка от воздуха выявлено, что радиус действия пневмотранспортного оборудования зависит от размера полезной площади сетчатой поверхности сепаратора, а установка спиральной сетчатой поверхности резко увеличивает радиус воздействия оборудования;

**Практические результаты исследования** заключаются в следующем:

разработана конструкция поверхности сетки спиралевидной формы, основаны параметрах и режимы работы сепаратора, обеспечивающие сохранение первоначального качества хлопка при отделении его от воздуха;

разработана конструкция сепаратора и определены параметры, при которых скребок, рабочая поверхность которого наклонена относительно плоскости поверхности сетки мягко отделяет хлопок от поверхности сетки;

определены параметры узла сепарации, способствующие снижению аэродинамического сопротивления оборудования и увеличению рабочего радиуса при отделении хлопка от воздушного потока.

**Достоверность результатов исследований** основана на согласованности результатов теоретических и экспериментальных исследований, результатов заводских испытаний рабочих органов предлагаемого сепаратора и результатов сравнения с характеристиками существующих сепараторов.

### **Научная и практическая значимость результатов исследования.**

Научная значимость результатов исследования объясняется тем, что динамические модели движение хлопка и воздуха в камере сепаратора, процесса отделения хлопка от воздушного потока служит для развития и в некоторой степени обогащения теоретических основ сепарации хлопка.

Практическая значимость результатов исследования заключается в том, что конструкция сепаратора хлопка способствует сохранения исходных показателей качества и разработка методов устранения забоев хлопка при сепарации, позволяет эффективного отделения хлопка от воздушного потока без повреждений и потери волокна в сепараторе.

**Внедрение результатов исследований.** По результатам исследований по разработке новой конструкции рабочих органов сепаратора, отделяющего хлопок от воздушного потока:

хлопковый сепаратор внедрен на предприятиях АК «Узпахтасаноат», в том числе, на предприятии «Косонсой пахта тозалаш» при ООО «Наманган Пахта Текс» (справка АО «Узпахтасаноат» от 14 июля 2021 года №ФТ18/1477). В результате массовая доля сорных примесей и пороков в хлопковом волокне снизилась на 1,2%;

рациональные параметры рабочих узлов сепаратора хлопка внедрены в производство на предприятиях АО «Узпахтасаноат», в том числе на предприятии «Косонсой пахта тозалаш» при ООО «Наманган пахта текс» (справка АО «Узпахтасаноат» от 14 июля 2021 года №ФТ18/1477). В результате потери волокна в процессе были уменьшены 0,20 кг/с в I-II сортах и 2,0 кг/с в III-IV-V сортах.

**Апробация результатов исследования.** Результаты исследования обсуждались в общей сложности на 5 научно-технических конференциях, в том числе на 2 международных, 3 республиканских конференциях и 2-х научных семинарах.

**Публикация результатов исследования.** Всего по теме диссертации опубликовано 12 научных работ, из которых 10 статей опубликованы в научных журналах, рекомендованных к публикации ВАК Республики Узбекистан, в том числе 5 национальных и 2 зарубежных журнала. Кроме того, в Агентство интеллектуальной собственности Республики Узбекистан поданы две заявки на патенты на изобретения и полезные модели.

**Структура и объем диссертации.** Диссертация состоит из введения, четырех глав, заключения, списка использованной литературы и приложений. Объем диссертации 120 страниц.

## ОСНОВНОЕ СОДЕРЖАНИЕ ДИСЕРТАЦИИ

**Во введении** обоснована актуальность и необходимости исследования, описывается цели и задачи, объект и предмет исследования, его соответствие приоритетам науки и техники, описывается научная новизна и практическая ценность, а также значимость результатов исследования, сведения о внедрении результатов исследований в производство, об опубликованных работах и сведения о структуре диссертации.

В первой главе диссертации, озаглавленной **«Обзор научных исследований по разделению воздуха, транспортируемого пневматическим транспортом»**, подробно изучаются методы и технологии отделения хлопка от воздуха во время первичной обработки хлопка. Также перечислен ряд ученых республики проводившие научные исследования, направленные на совершенствование сепараторной машины.

Отмечено, что вопросами пневмотранспортирования хлопка и его отделения от потока воздуха занимались ученые Б.А. Левкович, Р.Г.Махкамов, Х.А.Рахматуллин, Х.А.Зияев, Р.Амиров, С.Болтабоев, П.Байдюк, Б.М.Мардонов, С.Ш. Саидахмедов, С.Кодырходжаев, Х.Ахмедходжаев, Р.Мурадов, М.Хожиев, А.Давидов, Н.А.Артыков, С.А.Самандаров, А.Бурханов, А.А. Исмоилов, Р.Азбадалов, Ю.Янгибаев, З.О.Ходиев, Т.О.Хамсутдинов, О.Ш.Саримсаков, О.Маматкулов, М.Салохиддинова, С.Хусанов и другие, путем теоретических и прикладных исследований, в результате которых теория и технология процессов пневмотранспортирования хлопка и его отделения от потока воздуха в определенной степени получили развитие. Тем не менее, причины таких проблем, как снижение исходных показателей качества волокна и семян при отделении хлопка от воздуха-носителя и очистке поверхности сетки, снижения выхода волокна и увеличения поврежденности семян а также увеличение энергетических затрат из-за высокого аэродинамического сопротивления сепаратора хлопка, досконально не выявлены. Кроме того, в результате неспособности скребка полностью отделить хлопок от сетчатой поверхности, в производстве часто возникают забои сепаратора хлопком, что является причиной снижения производительности процесса переработки хлопка. В соответствии с вышеизложенным, в настоящее время актуальными являются вопросы дальнейшего изучения процесса сепарации хлопка с точки зрения сохранения исходных показателей качества хлопка и снижения энергозатрат процесса за счет разработки и внедрения новых конструкций перфорированной поверхности и скребка.

Согласно второй главе диссертации, озаглавленной **«Теоретические основы процесса отделения хлопка от воздушного потока»**, во время

работы хлопок поступает в рабочую камеру сепаратора с потоком воздуха. Основная часть движется непосредственно в рабочей камере сепаратора и ударяется о его стенки, падая под действием собственного веса на вакуумный клапан. Остальное попадает в сетку. По бокам рабочей камеры сепаратора напротив воздушного потока установлены круглые сетчатые поверхности. Часть хлопка прилипает к этим поверхностям. Хлопок отделяется от поверхности сетки с помощью эластичного скребка.

Отделение частиц хлопка от поверхности сетки происходит из-за радиального движения хлопка по поверхности сетки. Известно, что поток воздуха прижимает кусочки хлопка к поверхности сетки с силой  $R_x$ . В то же время скребок создает продольную силу  $N_s$  для отделения этих частиц от поверхности сетки.

Таким образом, кусочки хлопка подвергаются воздействию сил  $N_s$  и  $R_x$  на поверхности сетки. Величина силы  $N_s$ , создаваемой осевым усилием, уменьшается по мере приближения к валу. Он имеет минимальное значение в месте соединения с валом. Этого недостаточно, чтобы отделить хлопок от поверхности сетки. Во время переноса сепаратор часто блокировал вату на поверхности сетки. Это приводит к падению давления и засорению хлопка в сепараторе. Когда хлопок отделяется от сетчатой поверхности сепаратора с помощью скребка, вокруг вала образуется сырье. Постепенно он разрастается и со временем покрывает всю поверхность. В результате поверхность сетки приходится чистить вручную. В результате теоретического анализа удалось определить причины образования забоев и выработать конкретные рекомендации по его устранению.

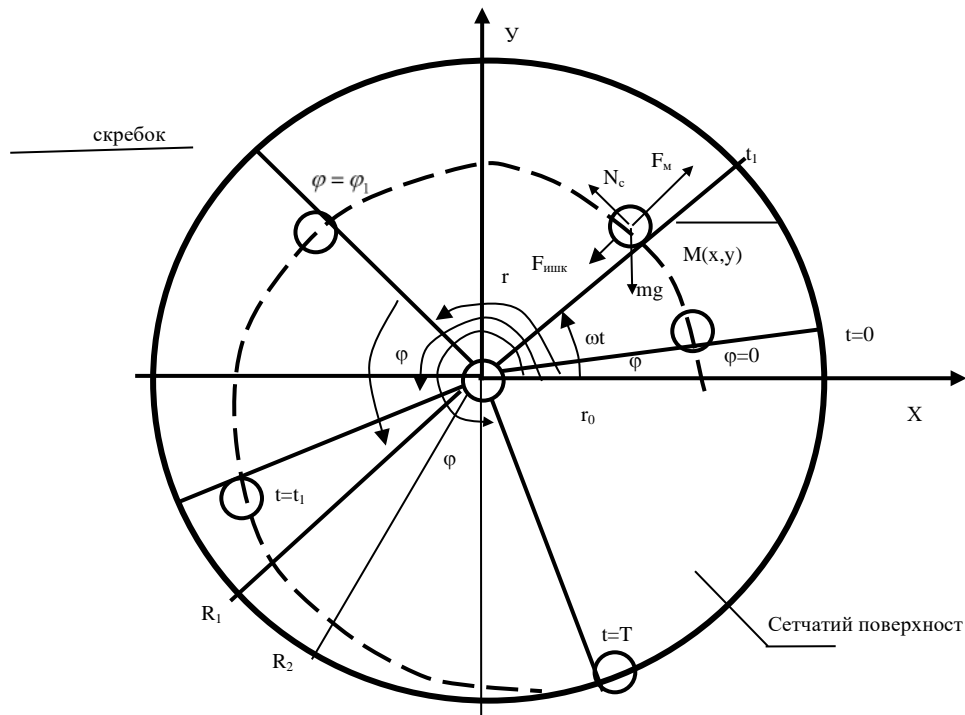
Принимаем частицу хлопка материальной точкой, которая вращается с той же угловой скоростью вдоль сетчатой поверхности сепаратора (рис. 1).

На рисунке 1- частица хлопка, 2-скребок, 3-сетчатая поверхность, радиус вала  $R_1$ , чистый радиус поверхности круга  $R_2$ , сила удара  $N_s$ -скребка, сила трения,  $F_m$ -центробежная сила,  $m$  - масса части хлопка,  $g$  - ускорение свободного падения,  $\omega$  - угловая скорость скребка,  $t$  - время,  $r$  - начальный радиус в точке расположения кусочка хлопка.

Уравнение движения скребка в полярной системе координат выглядит следующим образом:

$$mr^2\ddot{\phi} = rN - fP_x \frac{r^2\dot{\phi}}{\sqrt{r^2+r^2\dot{\phi}^2}} - mg \cdot r \cos\phi \quad (1)$$

Из уравнения (2.31) определяем, что при 0 сила удара хлопка по хлопку равна  $N$ :



**Рис. 1. Схема сил, действующих на частицу хлопка на круглой сетчатой поверхности сепаратора.**

$$N = mg \cos(\omega t + \phi) f_1 P_x \frac{r\omega}{\sqrt{r^2 + r^2 \dot{\phi}^2}} \geq 0 \quad (2)$$

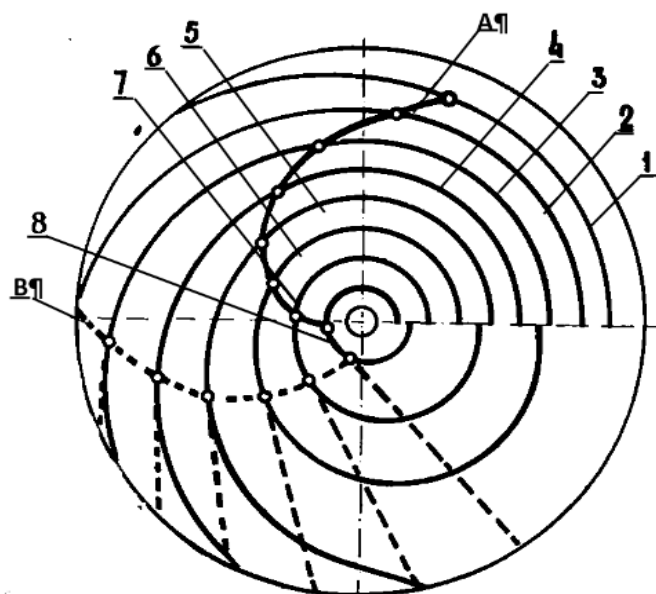
(2) решить дифференциальное уравнение на компьютере по методу Рунге-Кутты, когда  $t = 0$ ,  $r = r_0$ ; Интегрируя в условиях, когда  $r = 0$ , получаем траектории, представляющие движение скребка по поверхности сетки вдоль поверхности сетки с одинаковой угловой скоростью (рис. 2).

$$mr = r^2 m \dot{\phi} - mg(\sin \phi + f \cos \phi) - f_1 P_x \frac{\dot{r} + fr \dot{\phi}}{\sqrt{\dot{r}^2 + r^2 \dot{\phi}^2}} \quad (3)$$

На рис. 2 показана траектория движения скребка с хлопком-сырцом при различных значениях радиуса кривизны скребка  $r_0$  и расположения хлопka, т.е., его координат на поверхности сетки при вращении скребка с постоянной угловой скоростью.

Кроме того, анализ схемы показал, что на каждой кривой  $t = t_0$  сила, действующая на скребок, равна нулю. Геометрическое расположение этих точек образует V-образную кривую. По этой кривой частица хлопka движется как в радиальном, так и в фронтальном направлениях.



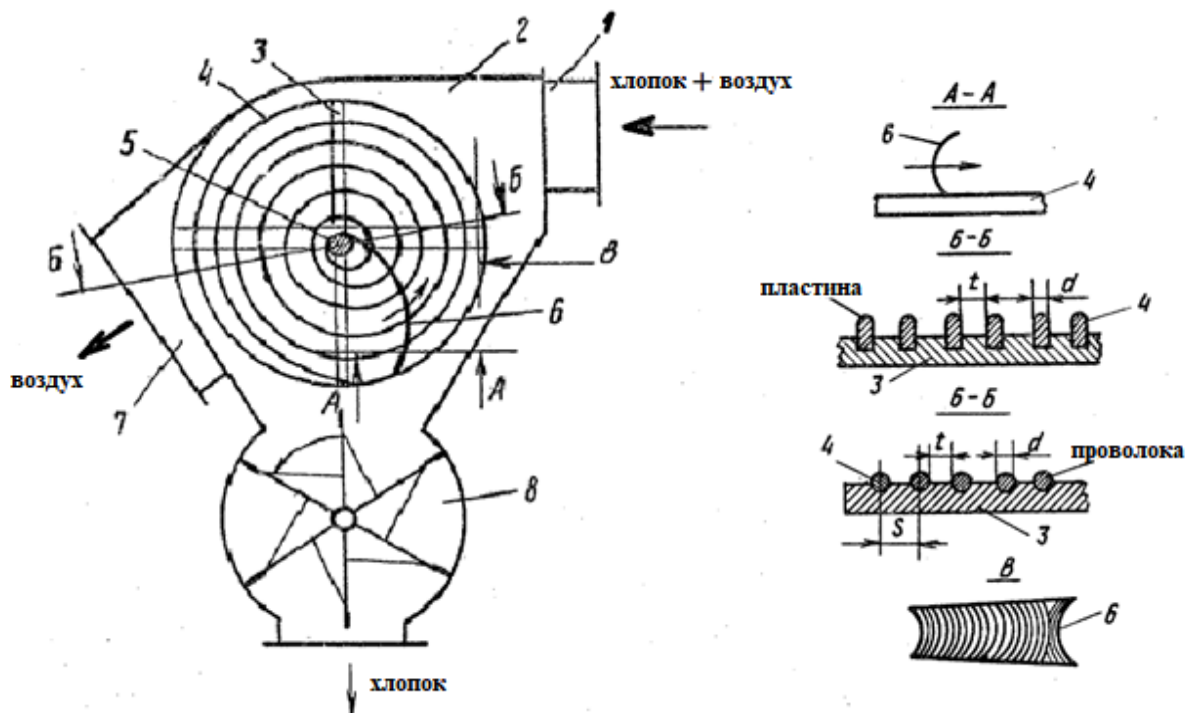


**Рис. 2. Траектория движения хлопка по поверхности сетки (в разных точках, на разных радиусах).**

Это представлено уравнением (2). Когда эти ударные силы равны нулю, уравнение (3) также интегрируется при условии  $180$  и  $P_x=0$  для всех значений  $r$ . Траектория и кривизна куска хлопка обозначены пунктирными линиями.

Сравнительный анализ кривых показывает, что при нулевом давлении на поверхность сетки можно обеспечить полное отделение хлопка и предотвратить засорение хлопка на поверхности сетки. Кроме того, эти траектории показывают, что если на поверхности сетки образуются бороздки, соответствующие этим траекториям, сопротивление их движению резко уменьшается. В связи с этим родилась идея сформировать поверхность разделительной сетки в виде спирали, идущей радиально от центра стальной проволоки или ленты, и на основе этого было разработано техническое решение. На рис. 3 представлена схема сепаратора со спиральной сетчатой поверхностью, разработанного на основе этого технического решения.

Хлопок поступает в сепаратор через впускной патрубок 1. По обеим сторонам цилиндрической разделительной камеры 2 расположены сетчатые поверхности 4, прикрепленные к траверсе 3, которые образованы из спирально намотанной стальной проволоки или ленты и установлены по касательной на 5 валу. За сеткой расположена воздушная камера, к которой подсоединяется всасывающий патрубок 7. Скребок соединен с валом 6 через втулку и может вращаться, который спирально изогнут в направлении вращения по своей длине и поперечному сечению. Гнездо имеет 6 вариантов ширины и радиус кривизны, увеличивающийся по всей поверхности сетки.



1- входной патрубок, 2- рабочие камеры, 3- распятия, 4- поверхности сетки, 5- вал, 6- форсунок, 7- воздушная труба, 8- вакуумный клапан.  
 Рис 3. Сепаратор со спиральной перфорированной поверхностью.

Также на нижней стороне сепаратора находится барабан 8 (вакуумный клапан), который служит для вытягивания хлопка из рабочей камеры. Подготовка скребка осуществляется штамповкой или литьем, после чего на его дугообразную криволинейную поверхность можно установить эластичный материал. Поверхность сетки может быть выполнена из проволоки круглого диаметра  $d = 3-4$  мм или ленты с полированной рабочей стороной.

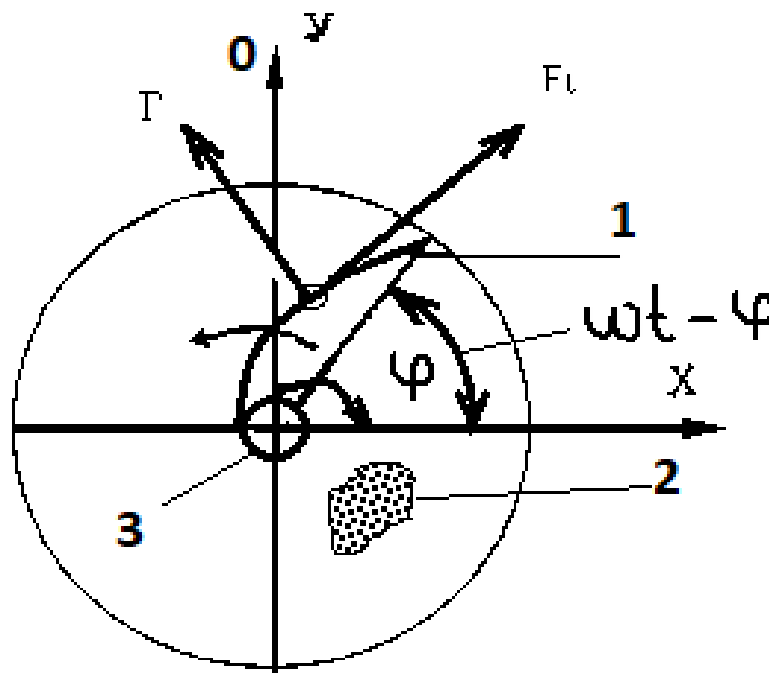
Это упрощает изготовление сетчатого диска, но его прочность ниже, и для обеспечения прочности к задней части диска необходимо приварить дополнительные радиальные стержни. Таким образом достигается надежная работа диска. Также возможно сделать сетчатую поверхность из проволоки большого диаметра, но при этом уменьшается ее полезная площадь поверхности.

При использовании стальной ленты полезная часть диска может быть дополнительно увеличена, так как в этом случае ширина секции штока может быть уменьшена, в то время как полезная часть увеличивает высоту и сохраняет зазор, на поверхности диска делаются канавки. поперечный шток для обеспечения прочности участка планки вставляется в паз и приваривается, не нарушая гладкости поверхности. Канавки помогают закрепить проволоку или ленту на крестовине 3. Острые края ленты закругляются (или закругляются) в радиусе половины ширины ленты, чтобы рабочая сторона ленты не загибалась.

Сепаратор работает следующим образом: Хлопок-сырец попадает в камеру 2 через впускной патрубков 1, и часть его попадает в сетку из-за силы тяжести воздуха. Основная часть ваты по инерции ударяется о заднюю стенку камеры, теряет равновесие и падает в вакуумный клапан. Вакуумный клапан вращается, и хлопок между его крыльями вращается вместе с ним и перемещается вниз и из сепаратора под действием силы тяжести. Материал с поверхности сетки очищается вращающимся скребком 6 и под действием центробежных сил разгрузочное устройство направляется к вакуумному клапану 8, вместе с основной частью хлопка-сырца выходит из рабочей камеры.

Создание поверхности сетки путем обертывания проволоки или ленты спиральной формы для создания плоской поверхности позволяет увеличить полезную площадь поверхности в 1,5–2 раза по сравнению с существующим диском сетки. Обеспечивается гладкость поверхности сетки, а сетка, служащая для ее очистки, также изгибается в продольном и поперечном сечениях в виде спирали, которая увеличивается по ширине и радиусу для повышения эффективности процесса очистки поверхности сетки ». он говорит. В результате эффективность процесса сепарации увеличивается, уменьшаются потери волокна и повреждение семян, устраняется засорение сепаратора хлопком, который

В исследованиях, направленных на то, чтобы кусочки хлопка отделялись от поверхности сетки как можно быстрее, было предложено, чтобы ватный шарик был изогнутым (рис. 4).



1- изогнутый винт; 2-поверхность сетки; 3-вал.

Рис. 4. Схема изучения движения куска хлопка по изогнутому отростку при отрыве куска хлопка от поверхности сетки.

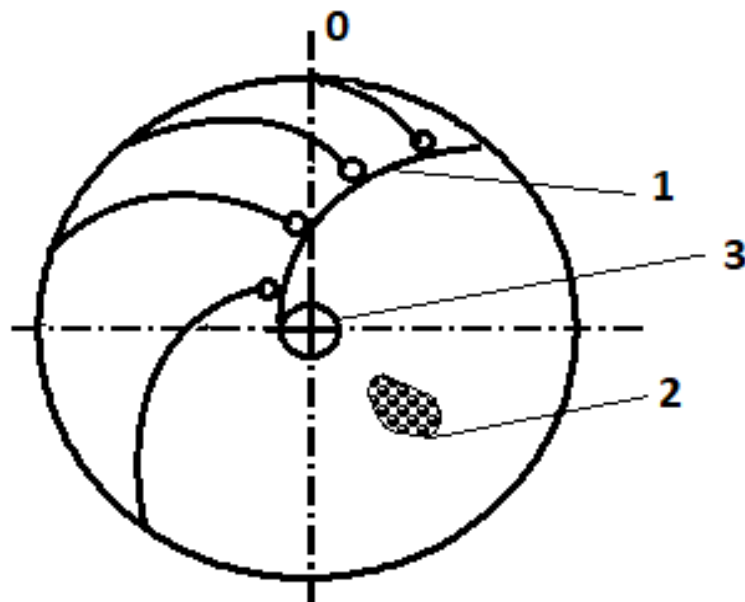
Для теоретического обоснования разработанной рекомендации изучим процесс очистки поверхности сетки ватным тампоном с изогнутым профилем.

В этом случае дифференциальное уравнение движения куска хлопка записывается следующим образом:

$$\begin{aligned} & \phi' [r_1 \phi'' + r_1 \phi (\phi' + \omega)^2] + r_1 \omega^2 (\phi' + \omega) \phi'' = \\ & g [\cos(\phi + \omega t) - f \sin(\phi + \omega t) - f \sin(\phi + \omega t)] r_1 \sqrt{(\phi'^2 + \phi^2 (\phi' + \omega)^2)} - \\ & \frac{r^2 f m [\dot{\phi}^2 + \phi^2 (\phi + \omega)^2]^{\frac{3}{2}} (1 + 2\phi^2)}{(1 + \phi^2)^{\frac{3}{2}}} - \\ & - 2mf\omega\phi r_0^2 \sqrt{1 + \phi^2} \sqrt{\phi^2 + \phi^2 (\phi + \omega)^2} \end{aligned} \quad (4)$$

В полученном уравнении мы выражаем движение куска хлопка по изогнутой игле. Это невозможно решить аналитически. Поэтому он называется  $t = 0$ ;  $r = r_0 = 0,16$  м (радиус фланца вокруг винта) интегрируется в компьютер численным методом Рунга-Кутты с начальными условиями. При этом коэффициент трения принимался равным  $f = 0,25$ , частота вращения насоса  $\omega = 15,7$  рад / с, ускорение свободного падения  $g = 9,81$  м / с<sup>2</sup>.

Полученные результаты графически представлены на рисунке 5. По его словам, несмотря на то, что новая конструкция вращается с одинаковой угловой скоростью, было обнаружено, что сетка очищает поверхность быстрее, чем существующая конструкция. В результате поверхность сетки может использоваться более эффективно при работающем сепараторе.



1- изогнутый винт; 2-поверхность сетки; 3-вал.

Рис. 5. Траектория куска хлопка, используемая для отделения куска хлопка от поверхности сетки.

Это приводит к увеличению производительности труда и одновременно к снижению скорости воздушного потока через сетку. В результате количество волокна, которое может быть выброшено в воздух, уменьшается.

Сделать таким образом конструкцию насоса сложно, потому что такая конструкция сложна и может быть изготовлена только в условиях машиностроительных предприятий. Поэтому желательно рассмотреть относительно простые по конструкции присоски, которые достаточно эффективны. Одним из таких зажимов является наклон, наклоненный относительно радиальной оси сетки.

При сравнении траекторий прямого и наклонного двигателей на сетчатой поверхности сепаратора определено, что угловое положение сепаратора дает положительные результаты. То есть хлопок снимается с поверхности сетки за один оборот. Высокий КПД насоса достигается при  $\alpha \geq 30^\circ$ . При  $\alpha = 15^\circ$  хлопок, который находится на расстоянии 10-15 см от центра диска, со временем не смещается. Это означает, что величина центробежной силы слишком мала, чтобы разбалансировать хлопок. Когда  $\alpha = 30^\circ$ , хлопок отодвигается от поверхности пластины, когда,  $\alpha \geq 45^\circ$  центробежная сила хлопка увеличивается и происходит засорение.

Исследования этой конструкции показали, что необходимо изменять угол наклона. В результате, когда угол наклона  $\alpha = 30^\circ - 45^\circ$  около 80% хлопка отделяется от поверхности сетки за один поворот склона.

В третьей главе диссертации «Экспериментальные исследования процесса воздушного отделения хлопка от носителя» предложенная нами конструкция сепараторного устройства была подготовлена на основе анализа предыдущих исследований с учетом необходимой производительности. При проведении экспериментов над устройством было отмечено, что устройство имеет возможность конструктивно заменять детали и изменять рабочие параметры.

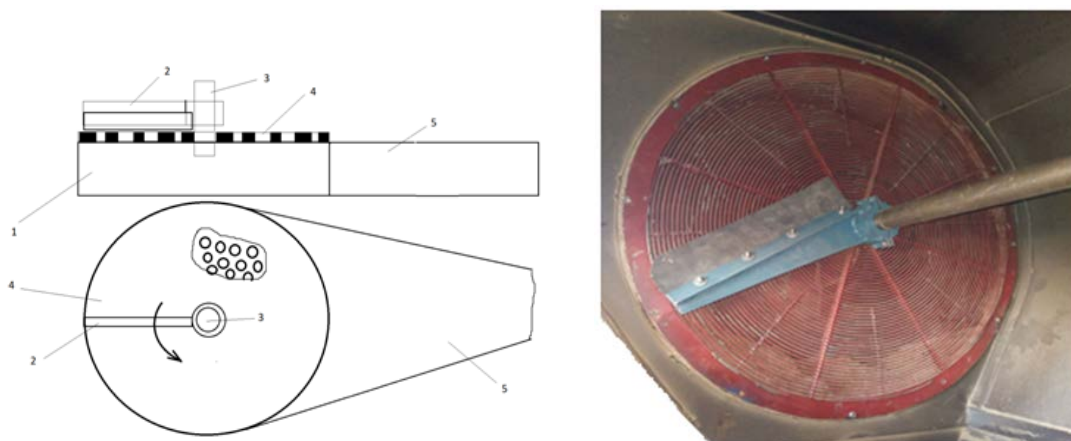
Поверхность сетки закреплена по спирали в рабочей камере предлагаемого сепаратора. Используя эту конструкцию, можно повысить эффективность процесса отделения хлопка от воздушного потока в рабочей камере хлопкового сепаратора и повысить эффективность очистки хлопка от мелких загрязнений. Также планировалось отказаться от традиционных прядильных машин и выбрать скользящее устройство, которое наклонено относительно радиальной оси и плоскости поверхности сетки, что приведет к резкому снижению степени повреждения семян хлопка и потери волокна.

Кроме того, прибор не обнаруживает засорения ватной поверхности. Из-за низкого сопротивления хлопок будет выходить из сетки быстрее, чем обычно.

Кроме того, размер полезной площади поверхности сетки снижает аэродинамическое сопротивление устройства, а также уменьшается величина аэродинамической силы, тянущей хлопок за сеткой. В результате повышение давления в рабочей камере сепаратора приводит к увеличению давления в системе пневмотранспорта и увеличению радиуса действия

пневмотранспорта, то есть он может транспортировать хлопок на большие расстояния.

На рис.6 показаны верхняя и боковые части нового сепаратора. Устройство состоит из нескольких рабочих органов, принцип действия которых заключается в следующем: воздушный поток, всасываемый вентилятором через всасывающий патрубок (5), создает давление в воздушной камере 1. В результате воздух засасывается через отверстия в поверхности сетки. Этот воздушный поток вытягивает хлопок, который был брошен или опущен в сетку, и тянет сетку назад 4. скребок 2, установленный



1- воздушная камера, 2- скребок, 3- вал, 4- сетчатые поверхности, 5- воздухозаборный патрубок.

Рис. 6. Экспериментальное сепараторное устройство.

на валу 3, удаляет хлопок с поверхности сетки и вытягивает ее. В нашем исследовании переменными параметрами были угол наклона ( $X_1$ ) катушки сепаратора относительно плоскости поверхности сетки, скорость вращения катушки ( $X_2$ ) и расстояние между проволоками поверхности сетки ( $X_3$ ) для достижения заданного значения. цели. необходимо определить рациональные значения этих параметров.

1-таблица

Основные значения параметров

№	Название, название измерения	Belgilanishi	Qiymat			$\Delta x$
			-1	0	+1	
1	Угол наклона сетки относительно скребка поверхности сетки, $\alpha^0$	$X_1$	15	37,5	60	22,5
2	скорость вращения скребка, м / с	$X_2$	60	105	150	45
3	Расстояние между проволоками на поверхности сетки, мм	$X_3$	3	4.5	6	1.5

Определяем нижнее (-1) и верхнее (+1) значения нежелательных параметров в результате проведения первых экспериментов.

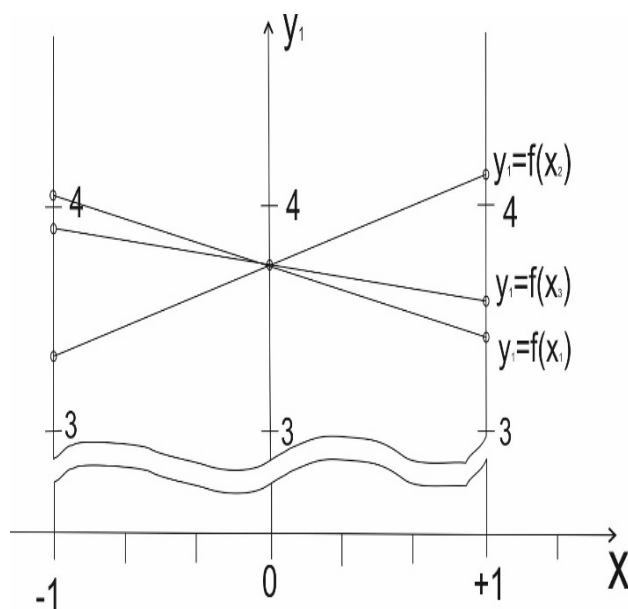
Выходным параметром был  $Y_1$  - повреждение затравки, % и  $Y_2$  - массовая доля смеси примесей и дефектов в волокне, %.

Окончательный вид уравнения регрессии имеет вид:

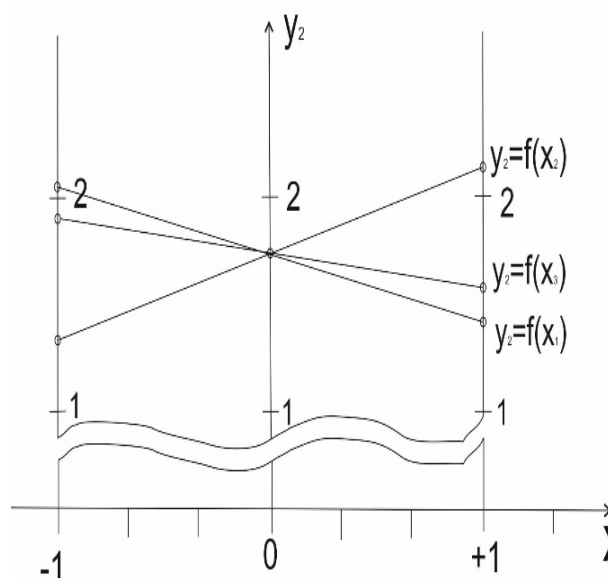
$$y_1 = 1.76 - 0.26x_1 + 0.3x_2 - 0.24x_3 - 0.14x_1 \cdot x_3$$

$$y_2 = 2.40 - 0.13x_1 + 0.12x_2 + 0.07x_3$$

Анализы показывают, что на количество волокнистого материала, попадающего в воздух через сепаратор, отрицательно влияет расстояние между рядами поверхностных проводов и количество циклов вращения. Второй параметр оказывает меньшее влияние, чем первый.



**Рис. 7. Связь механических повреждений с параметрами сепаратора.**



**Рис. 8. Зависимость массовой доли сорных примесей и пороков в волокне от параметров сепаратора.**

Угол наклона скребка положительно сказывается, а степень его воздействия сильнее, чем у других параметров.

В экспериментах, проведенных с этими параметрами, были получены следующие значения выходных параметров.

$Y_1$  - степень повреждения семян при отделении хлопка от воздуха в сепараторе составляет 1,6 %

Массовая доля смеси примесей и дефектов в волокне  $Y_2$ -хлопка составляет 0,92%.

Для дальнейшего уточнения исследования численное решение уравнения было решено в Excel в EХМ, и были получены графики взаимосвязи параметров (рисунки 9, -10,11).

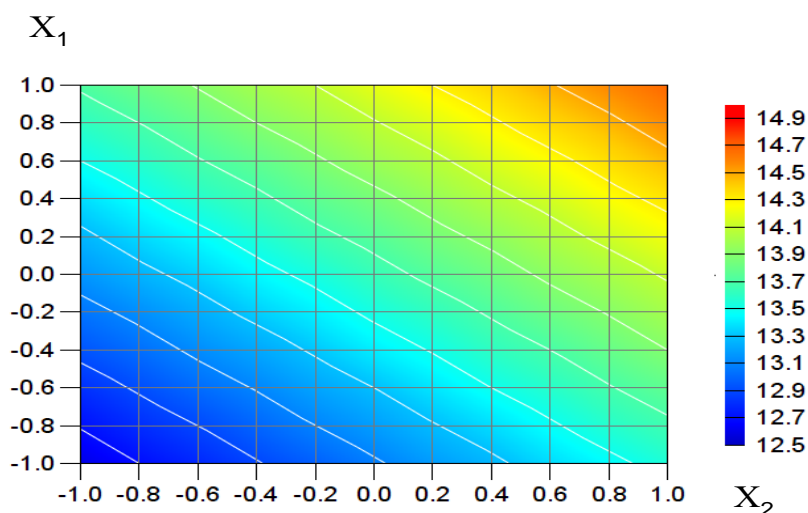
Поскольку полученное уравнение регрессии является трехмерным, мы создаем три уравнения ( $X_i = 0$ ) путем усреднения входных факторов в анализе и делаем выводы, используя график.

В четвертой главе диссертации, озаглавленной «Производственные испытания и экономическая эффективность нового хлопкового сепаратора», представлены результаты установки и тестирования нового сепаратора в производственном процессе.

Производственные испытания проводились на хлопкоочистительном заводе Касансай в Наманганской области с использованием хлопка-сырца, произведенного в хлопковом сезоне 2020-2021 годов. Испытания нового сепаратора проводились на экспериментальной установке пневмотранспортного устройства, и результаты были получены. Во время начальных испытаний не было перебоев в работе усовершенствованного устройства, с производительностью 15 тонн в час во время каждого эксперимента, и не было случаев перегрузки в устройстве.

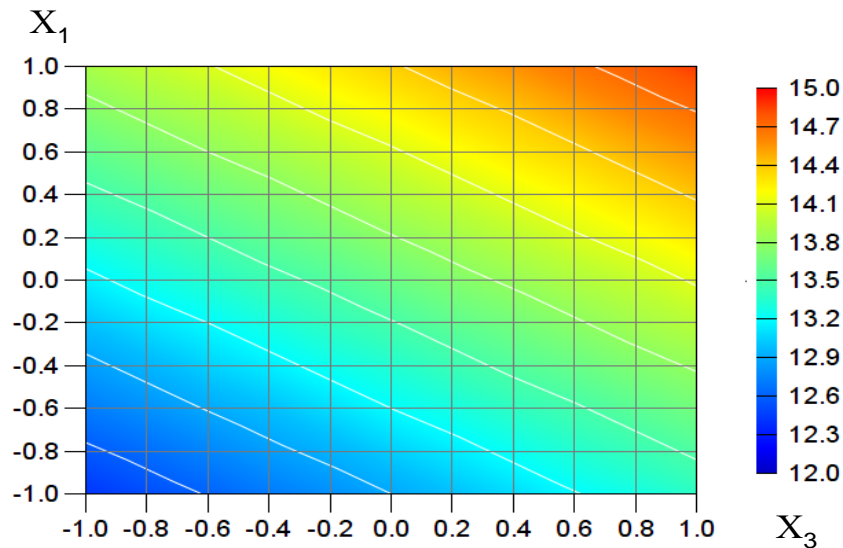
Испытания устройства в производственных условиях показывает, что количество пороков и сорных примесей в снижается на 1,2% , потери волокна составляют 0,20 кг/с для высокосортного и 2,0 кг/с для низкосортного хлопка. Радиус действия пневмотранспортной установки, увеличивается на 50 м.

Рсчет экономической эффективности внедрения нового сепаратора на предприятии составляет 138 388 тысячи сумов в год на примере хлопкоочистительного предприятия «Косонсой пахта тозалаш» при ООО «Наманган Пахта Текс» с объемом переработки 11 000 т хлопка-сырца в год.

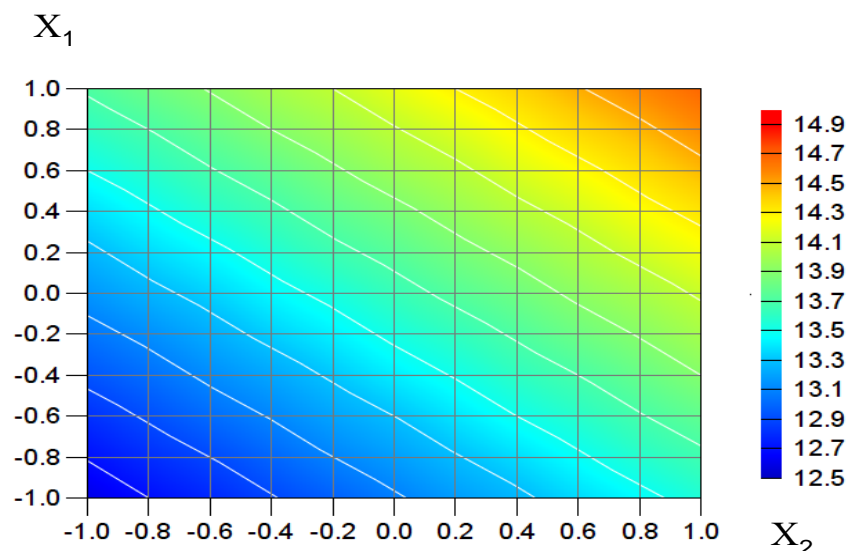


**Рис. 9. График влияния расстояния между рядами проволоки на поверхности сетки на механическое повреждение семян.**





**Рис. 10. График влияния скорости всасывания на механическое повреждение семян.**



**Рис.11 График влияния расстояния между рядами проволок на поверхности сетки на количество дефектов в волокне.**

### **Выводы**

Проведенные в стране и за рубежом исследования по совершенствованию пневмотранспортной системы и ее главного элемента - сепаратора, были проанализированы и сделаны следующие выводы:

1. Анализ исследований, проведенных отечественными и зарубежными исследователями по совершенствованию пневмотранспортной системы и ее основного элемента, сепараторного устройства, с целью выявления ряда недостатков существующих сепараторов и дополнительной очистки хлопка в

сепараторе, снижения механических повреждений хлопка и хлопка. потеря волокна показала необходимость проведения исследования

2. На основании теоретических и практических исследований было обосновано, что хлопок и мелкие сорные примеси прилипают о перфорированную поверхность, с которого сгребаются радиальным скребком, который отрицательно влияет на первоначальные качественные показатели хлопка. В целях устранения такого явления разработана и установлена спиральная сетчатая поверхность.

3. Было теоретически изучено движение хлопка-сырца в сепараторе, и по поверхности сетчатой поверхности, в результате разработан узел сепарации, состоящей из спиралевидной поверхности с наклонным скребком.

4. На основе анализа дифференциальных уравнений, полученных в результате теоретического исследования движения хлопка-сырца, движущегося по поверхности сетки в рабочей камере сепаратора, траекторий хлопка, площади его удара и сил удара на поверхности сетки сепаратора, для уменьшения рекомендована установить скребок под наклоном к поверхности сетки.

5. Путем изучения изменения аэродинамических параметров при установки спиралевидной поверхности с наклонным скребком, установлена возможность снижения аэродинамического сопротивления сепаратора, что способствовало увеличению радиуса действия пневмоустановки на 50 м относительно существующего сепаратора.

6. Было изучено распределение скорости, динамического давления и аэродинамической силы по поверхности сетки и было обосновано рациональное направление вращения скребка.

7. Изготовлен производственный образец сепараторного оборудования на предприятии «Косонсой пахта тозалаш» ООО «Наманган Пахта Текс» и испытан в производственных условиях, результаты которых показали, что количество пороков и сорных примесей в волокне уменьшилось на 1,2%, т.е., качество волокна улучшилось.

8. Расчетом экономической эффективности была определено, что за счет повышения эффективности сепарации и сохранения первоначального качества продукции с внедрением в производство усовершенствованного сепаратора предприятие сэкономит 138 388 тыс. сумов в год, или 45 522 сумов на 1 тонну волокна.

**SCIENTIFIC COUNCIL AWARDING SCIENTIFIC DEGREES  
PhD.03/30.12.2019.T.66.01 AT NAMANGAN INSTITUTE OF  
ENGINEERING AND TECHNOLOGY**

---

**NAMANGAN INSTITUTE OF ENGINEERING AND TECHNOLOGY**

**TURSUNOV IBROHIM**

**IMPROVEMENT OF THE WORKING BODIES OF THE  
SEPARATOR IN ORDER TO PRESERVE THE ORIGINAL QUALITY  
INDICATORS OF COTTON**

**05.06.02 –Technology of textile material and initial treatment of raw materials**

**DISSERTATION ABSTRACT OF THE DOCTOR OF PHILOSOPHY (PhD)  
ON TECHNICAL SCIENCES**

**Namangan – 2021**

**The theme of doctor of philosophy (PhD) of technical science dissertation was registered at the Supreme Attestation Commission at the Cabinet of Ministers of the Republic of Uzbekistan under number B2019.3.PhD/T1348**

The dissertation carried out at Namangan institute of engineering and technology.

The abstract of dissertations is posted three languages (Uzbek, Russian and English (resume)) on the website of Scientific Council at the address [www.nammti.uz](http://www.nammti.uz) and at the website of Ziyonet information and educational portal [www.ziyonet.uz](http://www.ziyonet.uz).

**Scientific adviser:**

**Sarimsakov Olimjon**

Doctor of Technical Sciences, Professor

**Official opponents:**

**Madumarov Ilkhom**

Doctor of Technical Sciences, Professor

**Mahkamov Anvar**

PhD, Professor

**Leading organization:**

**Andijan machine-building institute**

The defense of the dissertation will take place on “\_25\_”september 2021 y. at 14:00 o'clock at the meeting of scientific council PhD.03/30.12.2019.T.66.01 at Namangan institute of engineering and technology (Address: 100100, Namangan city, Kasansay street-7, administrative building, small conference hall, tel. (69) 228-76-75, a fax: : (69) 228-76-75. e-mail: [niei\\_info@edu.uz](mailto:niei_info@edu.uz)

The dissertation could be reviewed at the Information-resource centre (IRC) of Namangan institute of engineering and technology (registration number № 410). Address: 100100, Namangan city, Kasansay street-7, tel. (69) 228-76-75.

Abstract of the dissertation sent out on “\_13\_” September 2021.  
(mailing report № 49 on “13” september 2021 year).

**Muradov Rustam**

Chairman of the Scientific Council on award of scientific degrees, doctor of technical sciences, professor

**Kh.Bobojanov**

Scientific secretary of the scientific council awarding scientific degrees, doctor of technical science, professor

**K.Khalikov**

Chairman of the academic seminar under the scientific council awarding scientific degrees, doctor of technical sciences, professor

## INTRODUCTION (abstract of PhD thesis)

**The aim of the research** is to preserve the original quality of cotton products and increase productivity by improving the design of the working bodies of the separator.

**The object of the research** is a separator which is used in cotton processing enterprises to transport the cotton by means of air tubes.

**Scientific novelties of the research are the following:**

the possibility of separating cotton from the transporting air without mechanical damage is proved by improving the designs of the perforated surface and the separator scraper, based on the fact that the forces acting on cotton during its separation from the carrier air depend on the design of the separation unit;

based on the trajectory of the movement of the cotton mesh in the working chamber of the separator along the mesh surface, under the action of the force of its attachment to the mesh surface, a design of a perforated surface consisting of a wire wrapped in a spiral on radial rods has been developed;

based on the trajectory of the cotton movement along the working surface of the scraper in the working chamber of the separator, the design of the scraper, inclined relative to the plane of the mesh surface, is developed;

practical studies of changes in the parameters of the air in the working chamber of the separator along the mesh surface revealed a linear increase, from the side of the suction pipe, from the extreme point of the mesh surface to its boundary, of the air pressure and velocity, as well as the aerodynamic force;

practical studies of the process of separating cotton from air have proved that the use of an improved separator dramatically reduces the formation of various defects in the fiber.

**Implementation of the research results.**

Based on the carried out theoretical and experimental research, a new design separator was created and manufactured:

the cotton separator was introduced at the enterprises of JSC "Uzpakhtasanoat", including at the enterprise "Kosonsoy pakhta tozalash" under LLC " Namangan Pakhta Tex "(reference of JSC "Uzpakhtasanoat" dated July 14, 2021 No.  $\Phi$ T18/1477). As a result, the mass fraction of weed impurities and defects in cotton fiber decreased by 1,6 %;

rational parameters of the working units of the cotton separator have been introduced into production at the enterprises of JSC "Uzpakhtasanoat", including at the enterprise "Kosonsoy pakhta tozalash" at LLC " Namangan Pakhta tex "(reference of JSC "Uzpakhtasanoat" dated July 14, 2021 No.  $\Phi$ T18/1477). As a result, fiber losses in the process were reduced from 0,20  $\kappa$ /c in grades I-II and from 2,0  $\kappa$ /c in grades III-IV-V.

**Structure and volume of the thesis.** The thesis consists of an introduction, four chapters, conclusion, list of references and applications. The volume of the thesis consists of 120 pages.

**ЭЪЛОН ҚИЛИНГАН ИШЛАР РЎЙХАТИ**  
**СПИСОК ОПУБЛИКОВАННЫХ РАБОТ**  
**LIST OF PUBLISHED WORKS**

**1-бўлим (1-раздел, part 1)**

- 1.. И.Турсунов, Р.Мурадов, А.Каримов, О.Маматқулов, М.Саломова //Пахта хомашёси учун сепаратор// ЎР Интеллектуал мулк агентлигининг 29.06.2020 й.даги №FAP 20200151 талабнома бўйича патент бериш тўғрисида 16.07.2021й. даги қарори.
2. Tursunov, N. Rajarova, B. Mardonov, O. Sarimsakov//The Study of the Movement of the Aero Mixture through the Pipeline During Pneumatic Transportation of Cotton// Jour of Adv Research in Dynamical & Control Systems// Vol.12,04-special issue, 2020. P. 1287-1297. (Scopus) (01.00.00.№3)
3. I.Tursunov, N. Rajarova, B. Mardonov, O. Sarimsakov// The Movement of a Mixture of Cotton with an Air Stream during Pneumatic Transport by Pipeline of Variable Cross Section// Engineering, 2019, 11, P. 531-540, (05.00.00.№8)
4. И.Турсунов, Н.Каримов, О.Саримсақов, К.Абдурахимов// Исследование движения хлопковоздушной смеси по трубопроводам пневмотранспортной установки // Universum: технические науки: научный журнал. – № 1(82). Часть 2. М., Изд. «МЦНО», 2021. – С. 24-31– Электрон. версия печ. публ. (02.00.00.№1)
5. И.Турсунов, Мурадов Р., Янгибаев Ю.// Пути повышения эффективности работы сепаратора СС-15А //Ж. Хлопковая промышленность. 1986, № 1, С.12-13. (05.00.00 №17)
6. И.Турсунов, Н.Режапова, О.Ш.Саримсақов Пахта пневмотранспорти кувурининг ўтказиш қобилияти//НамМТИ илмий-техника журнали, махсус сон, 2020, 2-7 Б. (05.00.00 №33)
7. И.Турсунов, Н. Режапова, Г.Исламова, О.Ш.Саримсақов //Пахта тозалаш заводларида пахта хомашёсини пневматик ташиш жараёнини такомиллаштириш//ФарПИ Илмий Техника Журнали, 2020, Т.24, №6, 52-56 Б. (05.00.00 №20)

**2-бўлим (2-раздел, part 2)**

8. И.Турсунов, Р.Мурадов, О.Маматқулов//Чигит шикастланишини камайтириш мақсадида сепаратор конструкциясини такомиллаштириш//“Илм фан, таълим ва ишлаб чиқаришнинг инновацион ривожланишдаги замонавий муаммолари” мавзудаги халқаро илмий амалий конференция материаллари//НамМТИ, Наманган, 2020. С. 46-49.
9. И.Турсунов, Р.Мурадов, О.Маматқулов//СС15М маркали пахта сепараторнинг самарадорлигини ошириш йўллари//“Инновацион ғоялар, ишланмалар амалиёти: Муаммолар ечимлар” Халқаро илмий амалий онлайн анжуман илмий мақолалар тўплами. Андижон 2020. С. 91-94.
10. И.Турсунов, О.Ш.Саримсақов, Х.Йулдошев, Б.Мирзаев Исследование процесса механической разборки хлопка-сырца, хранимого в открытых

площадках и его транспортировка на переработку// Материалы республиканской НПК «Конкурентные преимущества национальной экономики на пути к новой м...». Душанбе, 2020, част 1, С.22-30

11. И.Турсунов, Р.Мурадов, О.Маматкулов//Сепаратор тўрли юзаси самарадорлигини ошириш//“Тўқимачилик ва тикув тирикотаж саноатини янада ривожлантириш ва кадрлар тайёрлашга инновацион ёндашув” республика онлайн илмий амалий анжумани материаллари// НамМТИ, Наманган, 2020. С. 121-125.

Автореферат « Наманган муҳандислик-технология институти илмий – техника журнали» таҳрирдан ўтказилди ва ўзбек, рус, инглиз тилларидаги мантлари мослиги текширилди (11.09.2021 й.).

Босишга руҳсат этилди 11.09.2021 йил.  
Бичими 60X84 1/16, “Times New Roman”  
Гарнитурда рақамли босма усулида босилди.  
Шартли босма табоғи 3. Адади: 100. Буюртма: № 31  
НамМТИ босмахонасида чоп этилди  
Наманган шаҳри, кўча, 7-уй.