

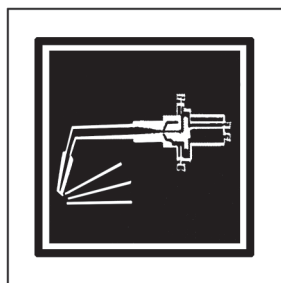
O‘ZBEKISTON RESPUBLIKASI
OLIV VA O‘RTA MAXSUS TA‘LIM VAZIRLIGI
O‘RTA MAXSUS, KASB-HUNAR TA‘LIMI MARKAZI

N. K. Dadaxonov

ELEKTR-GAZ PAYVANDLASH TEXNOLOGIYASI

Kasb-hunar kollejlari uchun o‘quv qo‘llanma

4-nashri



«O‘QITUVCHI» NASHRIYOT-MATBAA IJODIY UYI
TOSHKENT—2016

UO‘K: 621.791(075)
KBK 30.61 ya 722
D15

Taqrizchilar: Namangan MII dotsenti, texnika fanlari
nomzodi A. MURODOV
Namangan MPI dotsenti, texnika fanlari
nomzodi A. S. POLVONOV
Namangan SQXK oliy toifali o‘qituvchisi
M. MAMADIYEV

30.61 **Dadaxonov N. K.**
D15

Elektr-gaz payvandlash texnologiyasi: kasb-hunar
kollejlari uchun o‘quv qo‘llanma / N. K. Dadaxonov;
O‘zbekiston Respublikasi Oliy va o‘rta maxsus ta‘lim
vazirligi; O‘rta maxsus, kasb-hunar ta‘limi markazi;
4-nashri. —Toshkent. „O‘qituvchi“ NMIU, 2016. —96 b.

ISBN 978-9943-22-019-5

O‘quv qo‘llanmada „Elektr-gaz payvandlash tex-
nologiyasi“ fanidan nazariy ma‘lumotlar berilgan. U
060001—qishloq xo‘jaligi mashinalari va jihozlaridan
foydalanish hamda ta‘mirlash ta‘limi yo‘nalishida va shu
fanni o‘qiydigan boshqa yo‘nalishdagi o‘quvchilar uchun
ham mo‘ljallangan.

UO‘K: 621.791(075)
KBK 30.61 ya 722

ISBN 978-9943-22-019-5

© N. Dadaxonov
© „O‘qituvchi“ nashriyoti, 2002
© „O‘qituvchi“ NMIU, 2013
© „Noshir“ nashriyoti, 2016



KIRISH

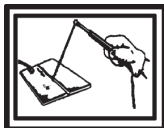
Hozirgi kunda mashinasozlik bilan birga payvandlash ham rivojlanib bormoqda. Payvandlash faqat mashinasozlikda emas, balki boshqa sohalarda ham keng yo'lga qo'yilgan. Uning yordamida yangi konstruksiyalar ishlab chiqiladi, buyum va jihozlar ta'mirlanadi va yana boshqa ishlar ham amalga oshiriladi. Payvandlash ishlarini zamonaviy usullar bilan yer ustidagi kabi suv ostida ham, kosmosda ham, har qanday fazoviy holatda bajarish mumkin.

Metallni eritishda „elektr uchqunlaridan“ amalda foydalanish g'oyasini, birinchi bo'lib, 1753- yilda rossiyalik olim G. V. Rixman atmosfera elektrini tekshirishda o'rtaga tashlagan edi. 1802- yilda Sankt-peterburglik olim V. V. Petrov elektr yoyi hodisasini kashf qildi va undan amalda foydalansa bo'ladigan sohalarni ko'rsatib berdi.

Metallarni elektr yoyi yordamida payvandlashni amalga oshirish uchun fiziklar va texniklar juda ko'p yillar birgalikda ish olib borishdi. Bu ishlar elektr generatorlar yaratishga qaratilgan edi. 1882- yilda N. N. Bernardos elektr yoyi yordamida ko'mir elektrod bilan payvandlash usulini, 1988- yilda N. G. Slavyanov elektr yoyi yordamida metall elektrod bilan payvandlash usulini taklif qildi. Bu olimlar keyinchalik payvandlashdagi boshqa jarayonlarni va uning turlarini, jumladan, elektrodni yoyga mexanizatsiyalashgan tarzda uzatib turadigan qurilmalarni, payvandlash vannasini havodan himoya qilish uchun flus sifatidagi maydalangan shishadan foydalanish usulini ixtiro qildilar. 1907- yilda shvetsiyalik olim D. Kelberg payvandlash vannasini himoyalash va yoyni barqarorlashda elektrodning qalin qoplamasidan foydalanishni taklif qildi. Flus yordamida avtomatik

payvandlash prinsipini 1892-yilda N.G. Slavyanov ishlab chiqdi. 1927-yilda esa D. A. Dulchevskiy flus qatlami ostida elektr yoyi yordamida metallarni avtomatik payvandlash qurilmasini yaratdi.

Hozirgi kunga kelib qo'lda yoy yordamida payvandlash ancha rivojlandi, shu bilan birga, payvandlashning ko'plab turlari va usullari ishlab chiqildi. Endilikda payvandlash jarayonlari avtomatlashgan usulda va robotlar yordamida bajarilmoqda. Masalan, avtomobillarni ishlab chiqarish liniyalarida robotlar yordamida kontaktli payvandlash keng qo'llanilmoqda. Ko'plab mashinasozlik zavodlarida va ta'mirlash ishlarida yoy va gaz yordamida qo'lda payvandlash asosiy o'rinni tutadi. O'quv qo'llanma payvandlashning nazariy asoslarini va turli materiallarni payvandlash texnologiyasini o'rganishda yordam beradi.



I BOB. BIRIKMA HOSIL QILISH

1.1. Payvandlash tasnifi

Payvandlash — biriktirilayotgan qismlar oʻrtasida oʻzaro atom bogʻlanishini, qisman yoki umuman, qizdirib va plastik deformatsiyalab yoki ikkala usulni birgalikda qoʻllab, ajralmaydigan birikma hosil qilish jarayonidir. Payvandlashda biriktirilayotgan qismlar oʻrtasida qattiq jism yoki suyuqliklar atomi, ionlari va molekularlar uchun xarakterli boʻlgan bogʻlanish oʻrnatiladi. Elementar zarracha va molekularlarning bogʻlanishi kovalentli, ionli, molekular va metalli boʻlishi mumkin.

Kovalentli va ionli bogʻlanish tabiatan kimyoviy bogʻlanish boʻlib, metallarni metall bilan payvandlashda hosil boʻladi. Molekular bogʻlanish boʻshroq boʻlib, plastmassalarni payvandlashda hosil boʻladi. Metall bogʻlanish kristall jismlar uchun xarakterli boʻlib, u metallarni payvandlashda hosil boʻladi. Ikkita qattiq jismni biriktirish va bir butun ajralmas jism olish uchun ularning atomlari orasida bogʻlanishni oʻrnatish kerak. Metall bogʻlanishni hosil qilish uchun ularning atomlarini kristallanish panjarasi parametriga teng masofaga keltirish kerak. Bunga metallning oʻta qattiqligi, yuzasining notekisligi, har xil gazlar va iflosliklarning borligi xalaqit berishi mumkin.

Metall yuzasiga tashqi bosim berib deformatsiyalananda, yuza gʻadir-budurligi tekislanadi, yuza har xil oksidlanish va iflosliklardan tozalanadi, natijada, atomlar oʻzaro bogʻlanib, payvandlanish hosil boʻladi.

Payvandlashni tasniflash uchun quyidagi belgilar olingan: fizikaviy, texnikaviy, texnologik.

Fizikaviy belgisi boʻyicha payvandlash uchta sinfga boʻlinadi: termik, termomexanik, mexanik. Termik sinfga

elektr yoki kimyoviy energiyani issiqlik energiyasiga aylantirib qoʻllaniladigan payvandlash turlari: yoy yordamida, elektr-shlak usulida, plazma oqimi, yorugʻlik nuri, induksion isitkich, gaz alangasi va lazer yordamida payvandlash kiradi. Termomexanik sinfga birlashtirilayotgan qismni qizdirish uchun har xil manbalarni qoʻllovchi payvandlash: kontaktli, gaz-pressli, diffuziyali kabi payvandlash turlari kiradi. Mexanik sinfga mexanik energiya va bosimni qoʻllovchi payvandlash: sovuq holda, portlatib, ultratovushli, ishqalanish vositasida payvandlash kiradi.

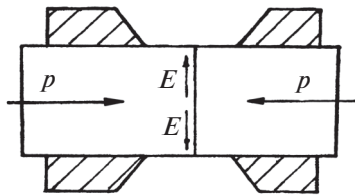
Metallni himoya qilish havoda, vakuumda flus qatlami ostida, flus boʻyicha, koʻpik ichida va kombinatsiyalashgan himoyadan foydalanib payvandlash turlariga boʻlinadi. Himoya muhiti sifatida aktiv gazlar (karbonat anhidrid, azot, vodorod, suv bugʻi, aktiv gazlar aralashmasi), inert gazlar (argon, geliy, argon va geliy aralashmasi), shuningdek, inert va aktiv gazlar aralashmasidan foydalanish mumkin.

Jarayonlarning uzluksizligi boʻyicha uzluksiz va uzlukli payvandlash turlari, mexanizatsiyalashganlik darajasi boʻyicha qoʻlda payvandlash, mexanizatsiyalashgan, avtomatlashtirilgan va avtomatik payvandlash turlariga boʻlinadi.

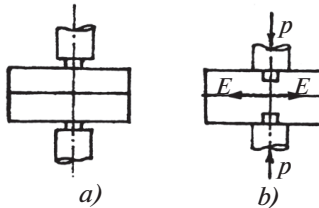
ASOSIY PAYVANDLASH TURLARI

1.2. Sovuq holda payvandlash

Metallarning ajralmas birikmasini olishning eng sodda yoʻli sovuq holda payvandlashdir. Bunda ikkita payvandlanayotgan qismlarni ularni qizdirmasdan katta yuklanish ostida oʻzaro deformatsiyalab amalga oshiriladi. Metallni sovuq holda payvandlashni suyuq azot haroratida ham amalga oshirish mumkin. Metallarga xos boʻlgan atomlar orasidagi metall bogʻlanish, deformatsiya natijasida detallarni bir-biriga bir necha angstrom



1-rasm. Sovuq holda payvandlash usuli.



2-rasm. Sovuq holda payvandlash usuli.

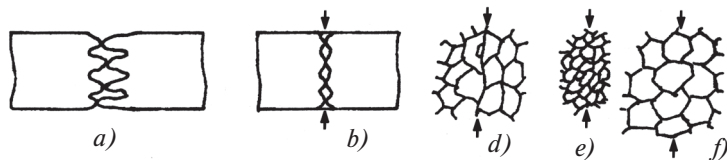
(10^{-8} sm) ga yaqinlashtirganda, elektronlarning qo‘shilishi sodir bo‘ladi va atomlar orasida bog‘lanish kuchi paydo bo‘ladi. Natijada birikma hosil bo‘ladi. Sovuq holda payvandlash (1, 2- *a*, *b* rasmlar) metallni plastik deformatsiyalab, P kuch ta‘sirida amalga oshiriladi. P kuch birlashtirish yuzasiga normal yo‘naltiriladi, plastik deformatsiya esa yuzaga parallel bo‘ladi. Deformatsiyalanishning bunday yo‘nalishida yuqori qatlamning atomlari oson surilib, metall ichiga chuqurroq kiradi.

Sovuq holda payvandlashga o‘ta plastik bo‘lgan metall va qotishmalar moyildir, jumladan: aluminiy, mis, kumush, oltin, nikel, platina, qo‘rg‘oshin, temir.

Payvandlashdan oldin detal yuzalaridagi yirik g‘adirbudurliklar tekislanadi, maydalarini esa tekislash shart emas. Sovuq holda payvandlashning asosiy afzalliklari: kam energiya sarflanadi, unumdorligi yuqori, sodda va plastik metallar yaxshi payvandlanadi.

1.3. Diffuziyali payvandlash

Diffuziyali payvandlash bosim ostida payvandlash turiga kiradi. Unda birlashtirilayotgan yuzalardagi diffuziyali birikishda uzoq vaqt yuqori haroratda va kuchsizroq plastik deformatsiyalab amalga oshiriladi. Birlashtirilayotgan yuzalar siquvchi kuch ta‘sirida, atomlararo kuchlarning ta‘sirlashuvigacha yaqinlashtiriladi, metallni qizdirish esa plastik deformatsiyalanishiga yordam beradi.



3-rasm. Diffuziyali payvandlash jarayoni.

Diffuziyali payvandlash jarayonini quyidagi uchta bosqichda ko‘rish mumkin:

– birinchi bosqichda yuzalar orasida fizik kontakt hosil bo‘ladi (3-*a, b* rasm);

– ikkinchi bosqichda kimyoviy bog‘lanish hosil bo‘ladi (3- *d* rasm);

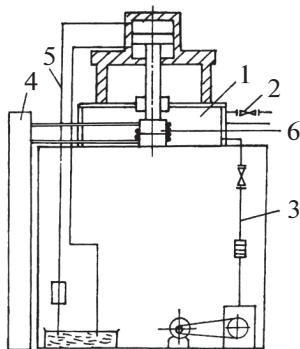
– uchinchi bosqichda kontakt zonasida hajmiy bog‘lanish hosil bo‘ladi(3- *e, f* rasm).

Uchinchi bosqichda metallning qayta kristallanishi sodir bo‘ladi. Ya’ni metallni qizdirish natijasida plastik deformatsiya ta’sirida mustahkamlangan donalar qaytadan kristallanadi. Yuzada har xil iflosliklarning bo‘lishi donalarning mustahkam birikishiga xalaqit beradi. Shuning uchun diffuziyali payvandlashda mayda donalarning yirik donalarga aylanishiga xalaqit beruvchi jarayonlarning oldini olish kerak. Uni vakuumda bajarilsa, yaxshi natija beradi.

Diffuziyali payvandlashning afzalligi shundan iboratki, biriktirish jarayonining hamma bosqichlarida birikish zonasiga oraliq materialni kiritish mumkin. Kiritilgan qo‘shimcha material biriktirish jarayonining o‘sha bosqichini osonlashtirish va tezlatishga yordam beradi yoki materialni chegaralab, hajmiy birikishini to‘xtatishi mumkin. Bu usul diffuziyali payvandlash imkonini kengaytiradi.

Diffuziyali payvandlash maxsus dastgohlarda amalga oshiriladi (4-rasm). Ventil 2 da ulanuvchi suv bilan sovutiladigan vakuum kamerasi 1 ga payvandlanayotgan detallar 6 qo‘yiladi. Nasoslar 3 yordamida vakuumdagi

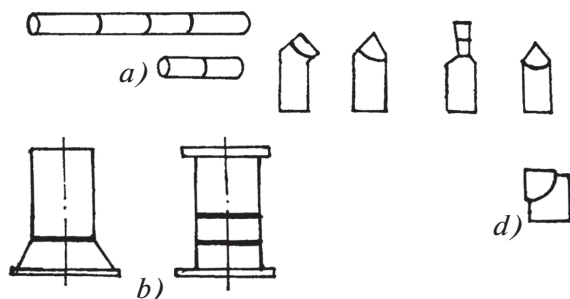
havo bosimi $10^{-2} - 10^{-5}$ mm simob ustuniga keltiriladi. Havo soʻrib olingandan soʻng yuqori chastotali generator 4 ga ulangan indikator yordamida detallar qizdiriladi. Detallarni siqish gidrosistema 5 yordamida amalga oshiriladi. Siqish jarayoni detalni kerakli haroratda qizdirib boʻlingandan soʻng amalga oshiriladi. Siqib turish vaqti materialning payvandlanish xususiyatiga, bosimga va boshqa omillarga bogʻliq boʻladi. Payvandlangan detallar vakuumda sovitiladi.



4-rasm. Diffuziyali payvandlash dastgohi.

Diffuziyali payvandlash jarayonining asosiy nazorat qilinadigan koʻrsatkichlari quyidagilardan iborat: harorat, siqish bosimi, vakuum va detalni ushlab turish vaqti. Bir xil materiallarni diffuziyali payvandlashda birlashtirish harorati metallni eritish haroratining $0,5-0,7$ qismiga teng boʻladi. Har xil tarkibdagi metallarni payvandlash harorati oson eruvchi metall harorati boʻyicha olinadi. Payvandlash jarayonida haroratni koʻtarish atomlar diffuziyasini tezlatish va kontakt yuzaning plastik deformatsiyasini yaxshilash uchun zarurdir. Payvandlashda payvandlash (ushlab turish) vaqtini oʻzgartirmay turib harorat koʻtarilsa, birikma mustahkamligi ortib boradi. Siqish bosimi maʼlum miqdorgacha koʻtarilsa ham birikma mustahkamligi ortadi, maʼlum chegaradan soʻng esa u kamayadi. Moʻrt metallarni juda ham koʻp vaqt ushlab turish birikish zonasida gʻovaklar paydo boʻlishiga olib kelishi mumkin.

Diffuziyali payvandlashning afzalligi shundan iboratki, bunda payvandlash birlashtirilayotgan detallar qalinligiga bogʻliq emas. Diffuziyali payvandlashda metall bilan metallmas materiallarni oson va sifatli payvandlash



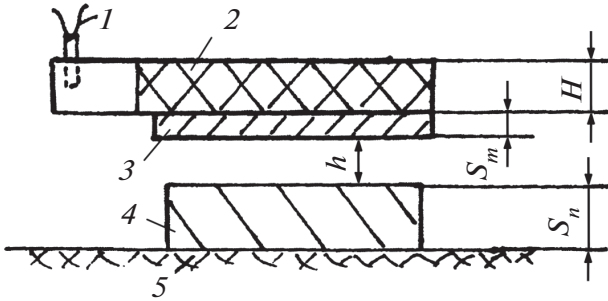
5- rasm. Payvand choklarning asosiy turlari.

mumkin. Bu esa har xil uskuna detallarini, bimetallar va murakkab kompozit materiallarni payvandlash imkonini beradi (5- *a*, *b*, *d* rasm).

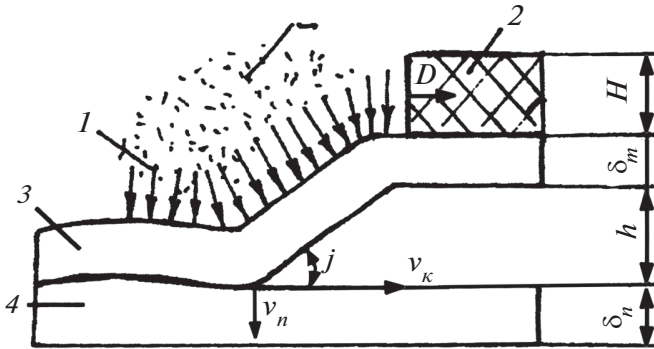
1.4. Portlatib payvandlash

Portlatib payvandlash usuli portlashdagi havo to‘lqini zarbasiga asoslangan. 1 atmosfera bosimi amplitudali to‘lqindagi havo tezligi (170 m/s) 100 atmosfera bosimli to‘lqin havoni 8 marta ortiq siqadi va u 3 km/s tezlikda tarqaladi. Siqilgan to‘lqin portlash yaqinida hosil bo‘lib, undan zarba to‘lqini kelib chiqadi. Zarba to‘lqini gazlardan tashqari qattiq jismni ham siqishi mumkin. Oddiy sharoitda vodorod yoki metan gazining kislorod bilan aralashmasi 10–20 m/s tezlikda yonadi. Lekin kuchli uchqun chiqishi yoki portlash natijasida esa boshqa hodisa — detonatsiya hosil bo‘ladi, ya’ni yonish tezligi 2000 m/s ga yaqin bo‘ladi.

Qattiq portlovchi moddalarning detonatsiyasi esa undan ham yuqori bo‘lib, gazga nisbatan ko‘proq buzishga olib keladi. Eng ko‘p zichlangan trinitrotoluol (trotil) ning $1,5 \text{ g/sm}^3$ ining detonatsiyasi 7–8 km/s ga teng bo‘ladi. Undan hosil bo‘lgan bosim 200 ming — 300 ming $\text{kg} \cdot \text{s/sm}^2$, moddaning harakat tezligi detonatsiya tezligining $3/4$ qismiga teng bo‘ladi. Shuning uchun portlash hodidasidan payvandlashda foydalanish mumkin ekan. 6 va 7- rasm-



6- rasm. Plastinkalarning uni portlatib payvandlashdan oldingi ko'rinish sxemasi.



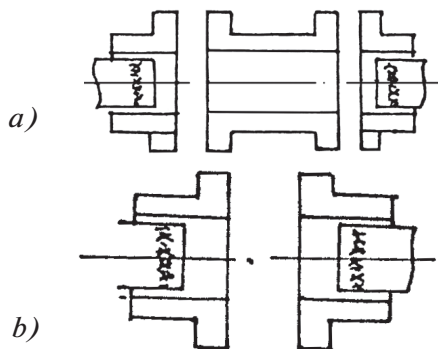
7- rasm. Plastinkalarning uni portlatib payvandlangandan keyingi ko'rinish sxemasi.

larda ikkita plastinkani portlatib payvandlash ko'rsatilgan. Asos 5 ga birinchi plastinka 4 qo'zg'almas qilib o'rnatiladi (6-rasm). Ikkinchi plastinka 3 birinchisining yuzasiga nisbatan h balandlikka o'rnatiladi. Portlovchi zaryad 2 ni plastinka 3 ustiga H qalinlikda joylashtiriladi. Payvandlashga tayyorgarlik tugagandan so'ng portlovchi modda elektrodetonator 1 yordamida portlatiladi. Plastinka 3 yuzasi bo'ylab hosil qilingan zarba to'lqini yuqori bosim va tezlikka ega bo'lib, uni v_n tezlikda ikkinchi plastinkaga uradi. Yuqori tezlik va bosimga ega bo'lgan detonatsiya to'lqini ikkinchi plastinka 3 ning bir tomonini birinchi plastinka 4 ga v_n tezlikda yopishtiradi (7-rasm). Payvand-

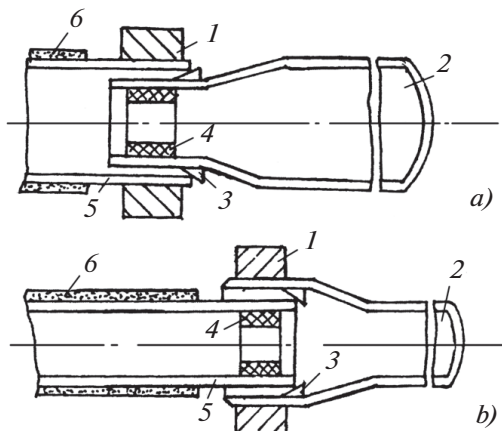
lash jarayonida irg'itilayotgan plastinka ikki marotaba egiladi: birinchi zona — bunda portlash moddasi v_n tezlikda yuqorigi plastinkaning to'g'ri qismini qo'zg'almas qismiga uradi, egilgan qism esa portlash to'liqini tezligida egiladi, bu vaqtda portlovchi moddaning bir qismi portlamagan bo'ladi. Shuning uchun qo'zg'almas va yuqorigi plastinalar orasidagi portlashning farqi hisobiga burchak hosil bo'lib, yopisha boshlaydi. Zarba bo'lgan joyda 20 ming — 150 ming $\text{kg} \cdot \text{s}/\text{sm}^2$ bosim hosil bo'ladi.

Portlatib payvandlashning yaxshi tomonlari borligi uchun kengroq qo'llanilmoqda: qisqa vaqt ichida (10^{-5} — 10^{-6} s) kerakli maydonni biriktirish mumkin; bir xil yoki har xil turdagi materiallarni payvandlash mumkin (metallar, bimetallar, tolali va kompozit materiallar, kukundan monolit metall olish).

Payvandlash jarayonini havoda, suvda va vakuumda amalga oshirish mumkin. Portlatib payvandlash yordamida uglerodli konstruksion po'latlar, legirlangan po'latlar, mis, aluminiy va ularning qotishmalari, niobiy, vanadiy, sirkoniy, palladiy va boshqalarning qotishmalari ham yaxshi payvandlanadi. Portlatib payvandlash, asosan, suv ostidagi uzatuvchi quvurlarni ulashda keng qo'llaniladi (8-a, b, 9-a, b rasmlar). Yuqori sifatli



8- rasm. Quvurlarni portlatib payvandlash sxemasi.



9-rasm. Quvurlarni portlatib payvandlash sxemasi.

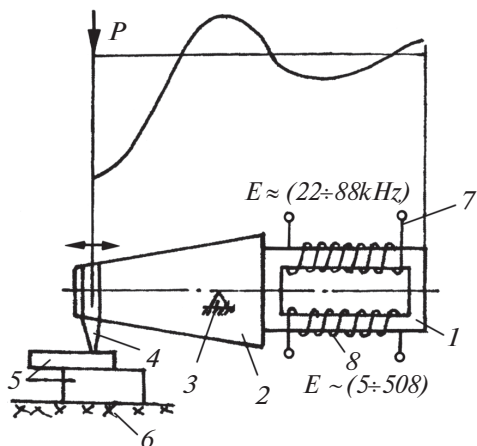
payvandlash birikmasini olish, birikma chegarasida defekt qatlamining hosil bo‘lmasligini ta’minlash uchun payvandlashning quyidagi texnologik ko‘rsatkichlariga qat’iy amal qilinadi:

- berilgan oraliqqa;
- portlovchi moddaning zichligi va balandligiga;
- portlash tezligiga.

Portlashning optimal rejimini aniqlash uchun berilgan oraliqni o‘zgartirib, irg‘itish tezligi o‘zgartiriladi va bir necha marta portlatib tekshiriladi. Olingan chokning mexanik xossalari aniqlanadi va eng maqbuli qo‘llaniladi.

1.5. Ultratovushli payvandlash

Ultratovushli payvandlash, asosan, mikroelektro-texnika, asbobsizlik, plastmassadan mahsulot ishlab chiqarish, klinikada biologik to‘qimalarni birlashtirishda keng qo‘llaniladi. Ultratovushli payvandlash yordamida yupqa va o‘ta yupqa plyonkalar o‘tkazgichlarga; yupqa folgalar har qanday qalinlikdagi detalgaga payvandlanadi; folga paketlari, sintetik to‘qimalar, plastmassa metallga payvandlanadi. Bu usul bilan yuzalarida har xil iflosliklar, qoplamalar bo‘lgan detallarni ham payvandlash mumkin.



10- rasm. Ultratovushli boylama payvandlash sxemasi.

Biriktirilayotgan materiallarni erish nuqtasidan pastroq haroratgacha qizdirish kimyoviy aktiv materiallarni, tarkibi turlicha bo'lgan qiyin payvandlanuvchi materiallarni payvandlash imkonini beradi. Ultratovushli payvandlash jarayoni yuqori chastotali tebranishlarni surish ta'sirida hosil bo'ladigan, katta bo'lmagan ezuvchi kuchlanish va issiqlik samarasi natijasida amalga oshadi. Shuning uchun birikish joyida detal yuzalarining plastik deformatsiyalanishi kuzatiladi. Bunda yuzaning ezilishi 5—15 % dan ortmaydi.

Ultratovushli payvandlash jarayonining mazmuni shundan iboratki, ultratovushli chastotaning va katta bo'lmagan bosimning detalga birgalikdagi ta'siri ajralmas birikma hosil qiladi. Metallni bo'ylama tebranishli ultratovushli payvandlash sxemasi 10- rasmda keltirilgan. Generator ishlab chiqqan ultratovushli chastotaning 22—88 kHz elektr tebranishlari sterjen 3, qo'zg'aluvchan o'ram 7 ga beriladi va magnitli o'zgartiruvchi 1 tebranuvchi 2 yordamida mexanik tebranishga aylanadi. Tebranuvchi 2 ga payvandlash asbobi 4 o'rnatilgan bo'lib, detal 5 ga ta'sir etadi. Mexanik tebranishlarning bir qismi issiqlik energiyasiga aylanib, biriktirilayotgan de-

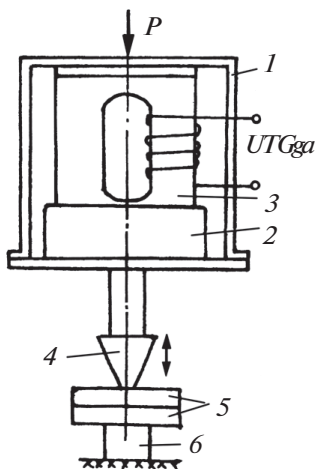
tallarning birikish oralig'ini 700—800 °C gacha qizdirib yuboradi. Kontakt zonasida issiqlikning ajralib chiqishiga asosiy sabab ishqalanishning borligi va plastik deformatsiya natijasidir. Payvandlash jara-yonida qizish harorati, asosan, material xossasiga va pay-vandlash rejimiga bog'liq bo'-ladi.

Payvandlash oralig'ida mexanikaviy tebranishni bir xillashtirish va biriktirilayotgan detallarning qizdirilgan yuza-larini jipslashtirish uchun de-tallarni payvandlash asbobi 4 va tayanch 6 orasida P kuch bilan eziladi.

Metallarni ultratovushli payvandlashda yuqori chas-totali tebranishlar yuqori chastotali gorizontali mexanik siljish ko'rinishida perpendikular holda ishchi asbobga beriladi. Plastmassani payvandlashda esa mexanik tebra-nishlar va bosim bir xil yo'nalishda, ya'ni payvand-lanayotgan yuzaga perpendikular yo'nalishda beriladi (11-rasm). Bunda elektr tebranishlar magnitli tebratkich yordamida mexanikaviy tebranishlarga o'zgartiriladi. Bu magnitning siljitish effektiga asoslangan. Bu effektning mazmuni shundan iboratki, ferromagnit materialdan tayyorlangan sterjenga qo'zg'atuvchi sim o'rami o'ralgan bo'lib, undan 22—88 kHz chastotali o'zgaruvchan tok o'tkazilsa, shunday chastotada sterjen ham tebranadi.

Ultratovushli payvandlashning asosiy ko'rsatkichlari quyidagilardan iborat bo'ladi:

- tebratuvchi uchining tebranishlar amplitudasi — E ;
- tebranishlar chastotasi — ξ ;



11- rasm. Plastmassani ultratovushli payvandlash sxemasi.

— ultratovushni berish davomiyligi — payvandlash vaqti — t ;

— bosim kattaligi — P .

Ularning qiymatini to'g'ri tanlab olish payvandlangan birikma mustahkamligiga ta'sir etadi. Tebranishlar amplitudasining optimaldan ortishi payvandlanayotgan materialning qizishiga, ezilishiga va defekt hosil bo'lishiga olib keladi, natijada chokning mustahkamligi kamayadi. Tebranishlar amplitudasining optimaldan kamayishi esa chokning mustahkamligini kamaytiradi, bunda chokka yetarlicha energiya berilmagan bo'ladi.

Ultratovushli payvandlashda ishchi bosqich, ya'ni payvandlash bosimini o'rnatish, ultratovushni ulash, payvandlash, ultratovushni uzish, bosimni olish ketma-ketligini aniq bajarish asosiy rol o'ynaydi.

Ultratovushli payvandlash jihozi quyidagilardan iborat: elektr tebranishlar generatori, uning tebranishlar quvvati va chastotasi detal turi va o'lchamiga bog'liq holda olinadi; tebratish tizimi, uning tarkibiga magnitli titratkich, tebratish transformatori, to'liqin uzatuvchi asbob kiradi; siqish mexanizmi, u prujinali, yukli, pnevmatik, gidravlik bo'lishi mumkin; impuls vaqtini boshqaruvchi — vaqt relesi; payvandlanayotgan detal va asbobni biriktiruvchi qurilma; nazorat qurilmasi. Payvandlash ultratovushli generatorning chiqish quvvati va chastotasining oralig'ida aniqlanadi, ya'ni 40—2,5 W va 18—88 kHz (mos ravishda).

Ultratovushli payvandlashda quyidagi plastmassalarni ham payvandlash mumkin: poliamid, qattiq va yumshoq polietilen, polipropilen, polistirol va h.k., plastmassalar, ya'ni 33% shisha tolasidan iborat bo'lgan termoplastik materiallar. Ularni payvandlashda quyidagi ko'rsatkichlarni tanlab olinadi: umumiy payvandlash vaqti $t = 0,15-6$ s (payvandlashning davomiyligi $t_s = 0,05-3$ s), uzlukli payvandlanadi; uzluksiz payvandlashda $v_s = 2-1500$ sm/min, umumiy vaqt $t = 0,15-1$ s (payvandlash davomiyligi $t_s = 0,1-0,5$ s).

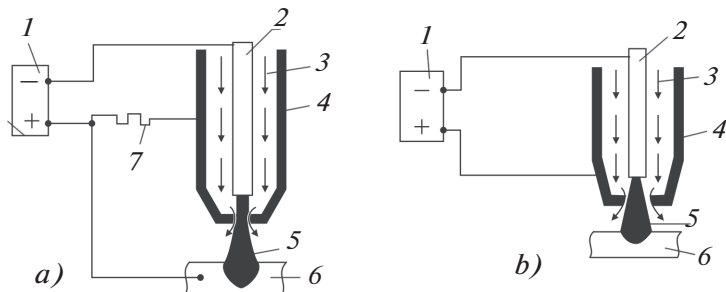
1.6. Plazmali payvandlash

Yer sharoitida har qanday moddani uchta holatga (qattiq, suyuq, gaz) o'tkazish mumkin. Modda o'ta yuqori haroratgacha qizdirilsa, u plazma holatiga o'tadi. Modda 3000—5000 K haroratgacha qizdirilsa, uning atomining xossalari o'zgarib, yangi jarayon hosil qiladi.

Ma'lumki, modda atomlari yadrosi atrofida aylanuvchi tashqi elektronlar yadroga ancha bo'sh tortilib turadi. Atomlar to'qnashishi natijasida tashqi elektronlar boshqa atomlarga o'tib ketadi, natijada atomlar musbat zaryadlangan zaryadlarga aylanadi, ya'ni ionlashish hodisasi sodir bo'ladi.

Plazma 10000 K va undan yuqori haroratdagi moddaning bir holati hisoblanadi va u past haroratli plazma deyiladi. Yuqori haroratli plazma uchun harorat 10^{10} K va undan yuqori bo'ladi.

Laboratoriya sharoitida past haroratli plazmani gazlarda har xil elektr razryadlaridan: chaqmoq razryadidan, elektr yoyidan, yorug'lik lampalari razryadidan olish mumkin. Payvandlash va qirqish uchun plazma-yoy olish qurilmasining sxemasi 12- a, b rasmlarda keltirilgan. Plazma oqimini olish uchun unda maxsus gorelka yoki plazmatron qo'llaniladi. Plazma oqimini to'g'ri ta'sir ettirib payvandlashda payvandlanayotgan mahsulot payvand zanjiriga ulanadi. Plazma oqimini urinma yo'nalishda ta'sir ettirib payvandlashda mahsulot zanjiriga ulanmaydi. Bu



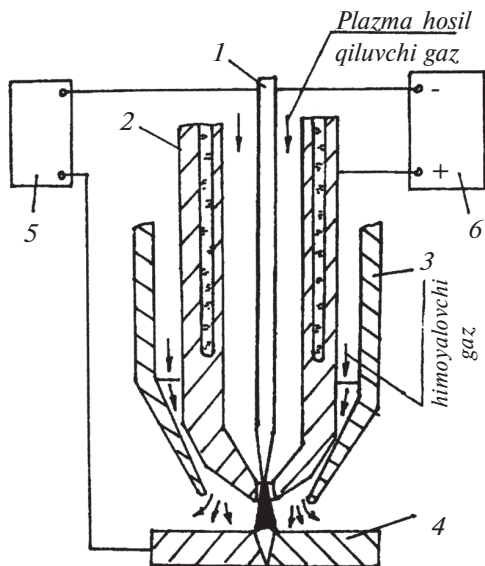
12- rasm. Plazma-yoy olish qurilmasi.

sxema bo'yicha payvandlashdan tashqari, boshqa turdagi ishlov berishni ham amalga oshirish mumkin. Masalan, kesish, kavsharlash, termik ishlov berish. Bunda metall va qotishmalar bilan birga metallmaslarga, keramika va shishalarga ham ishlov berish mumkin.

Plazma oqimini to'g'ri ta'sir ettirib payvandlash usuli (12- *a* rasm) quyidagicha ishlaydi: plazmatronga plazma hosil qiluvchi gaz oqimi 3 yuboriladi. Volframli elektrod 2 va soplo 4 orasidagi yordamchi yoy yoqiladi (o'zgaruvchan tokli yuqori chastotali generator yordamida). Yordamchi yoyning tokini qarshilik 7 yordamida rostdash mumkin. Asosiy ishchi yoyi elektrod 2 va mahsulot 6 orasida hosil qilinadi. Yoyning siqilgan ustuni soploda gaz oqimini haydash orqali hosil qilinadi. Plazma hosil qiluvchi gaz sifatida argon, geliy, azon, vodorod va bu gazlar aralashmasi qo'llaniladi. Mahsulotni oddiy sharoitda va suvda qirqish uchun havo va suv bug'i qo'llaniladi.

Hozirgi vaqtda yangi texnologiyalar ishlab chiqarilmoqda. Shulardan biri mikroplazmali payvandlash texnologiyasidir. Uning sxemasi 13- rasmda keltirilgan. Volframli uchi o'tkir elektrod 1 (0,8—2 mm diametrda) uning diametriga mos keluvchi, suv bilan sovitiladigan soplo 2 ichiga o'rnatilgan. Elektrod soploga chiqish diametri masofasida aniq qilib o'rnatiladi. Elektrod va soplo orasidan plazma hosil qiluvchi gaz yuboriladi. Yordamchi manba 6 yordamida soplo va elektrod orasida doim yonib turuvchi kichik amperli yoy hosil qilinadi. Plazma hosil qiluvchi gazni haydash orqali soplo teshigida plazma oqimi chiqariladi. Mahsulot 4 ga 1—2 mm masofada gorelkani olib kelinib, asosiy tok manbayi 5 yordamida ishchi yoyi hosil qilinadi.

Ergan va qizdirilgan metallni himoyalash, ya'ni plazma ustuni ustuvorligini orttirish uchun kichik diametrli tirqish bo'yicha suv bilan sovitiluvchi soplo va keramik mushtuk 3 orasidan himoyalovchi gaz beriladi. Mikroplazmali payvandlash to'g'ri qutbli doimiy tok yoyida



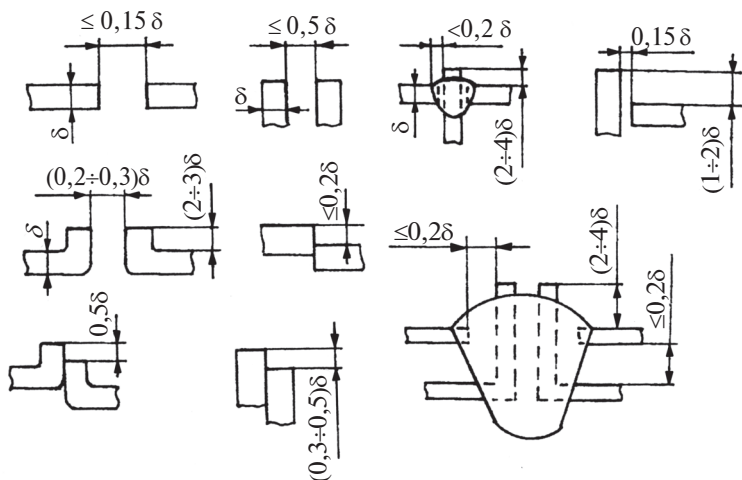
13- rasm. Mikroplazmalı payvandlash qurilmasi.

(uzluksiz yoki impulsli rejimda yonuvchi) amalga oshiriladi. Plazma oqimi yuqori konsentratsiyaga va issiqlik oqimini faol tarqatish xususiyatiga ega bo'lib, uni keng oraliqda rostlash mumkin. Plazmatron yoyi, asosan, doimiy tok manbayidan tok oladi. Yoy ossillator yordamida paydo qilinadi. Plazma hosil qiluvchi yoyni ta'minlash uchun 20—120 V va undan yuqori bo'lgan ishchi kuchlanishli tok manbayi kerak bo'ladi.

Plazma oqimi hamma metall va qotishmalarni (qalinligi 0,1—60 mm gacha) payvandlaydi. Uning yordamida tutashuvchi burchakli, tavrli birikmalar hosil qilish va qalinligi 0,1—2 mm bo'lgan detallarni ham birlashtirish mumkin (14- rasm).

Yoyli plazma oqimida payvandlashning asosiy rejimi quyidagilar:

- ishchi yoyning tok kuchi va kuchlanishi;
- plazma hosil qiluvchi va himoya gazlarining tarkibi, sarfi va tezligi;



14- rasm. Payvand birikmalari hosil qilishdagi asosiy o'lchamlar.

- soplodan mahsulot yuzasigacha bo'lgan masofa;
- payvandlash tezligi.

Kerakli rejimni tanlab olishda payvandlanayotgan material turiga va qalinligiga, birikma konstruksiyasiga, plazmatronning texnik ko'rsatkichlari va konstruksiyasiga, shu kabi boshqa ko'rsatkichlarga e'tibor beriladi.

Barcha turdagi gorelkalarda volfram sterjenlar suyuqlanmaydigan elektrodlar sifatida ishlatiladi. Tarkibida 1—2% lantan oksidi bo'lgan volfram sterjenlar ancha chidamli hisoblanadi. Barcha turdagi simlar va kukunlar suyuqlantirilsa, qoplash materiallari bo'la oladi. Asosiy metallni minimal darajada aralashtirib, suyuqlantirib qoplangan yupqa qatlam va yaxshi sifatli sirt hosil qilishga olib keluvchi plazma oqimining xususiyati qimmat bo'lsa-da, biroq yeyilishga chidamli materiallarni ishlatishga imkon beradi. Mexanik ishlov berish uchun qoldiriladigan minimal qo'yim (suyuqlantirib qoplangandan so'ng darhol jilvirlash) materialni ancha tejaydi. Shuning uchun plazma bilan suyuqlantirib qoplashda qimmat-

baho ПГ—СР2, ПГ—СР3, ПГ—СР4 nikel asosli kukunlar, qattiq qotishmali temir asosli ПГ—ФБХ-6—2, КБХ—ПГ—УС25 kukunlar, shuningdek, turli kukun aralashmalaridan foydalaniladi.

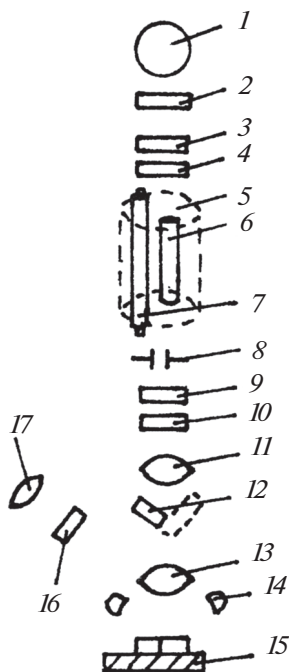
Plazma bilan suyuqlantirib qoplash jihozlari tok bilan ta'minlash manbayi, plazmaviy gorelka, boshqarish va nazorat qilish pulti, ballast reostatlar, drossel, kukun yoki simni uzatish mexanizmi, suvning sirkulyatsiyalanish sistemasi, plazma hosil qiluvchi va himoya gazlari solingan ballonlar, detal va plazmaviy gorelkani siljitish dastgohini o'z ichiga oladi. Kukundan foydalanib, suyuqlantirilib qoplashda maxsus kukunli ta'minlagichlardan, sim bilan suyuqlantirib qoplashda esa odatdagi payvandlash avtomatlarida simni uzatib turish mexanizmlariga o'xshash mexanizmlardan foydalaniladi. Plazmaviy gorelkalar suv uzatish tarmog'i orqali kamida 5 l/min suv bilan sovitiladi.

Silindrik va boshqa detallar qayta jihozlangan tokarlik dastgohi yoki yoy bilan payvandlash avtomatik dastgohlariga o'xshash maxsus suyuqlantirib qoplash dastgohlarida suyuqlantirib qoplanadi. Vallar va o'qlardagi podshipniklar o'tkaziladigan yeyilgan joylarni, tashqi shli-tsalar, tirsakli vallar, avtotraktor dvigatellari klapanlarining faskalari, pluglarning tig'lari va boshqa shu kabi ishchi detallarni tiklashda plazma oqimidan foydalanib, suyuqlantirib qoplanadi.

1.7. Lazerli payvandlash

Payvandlash, kavsharlash, qirqish, parmalash va boshqa jarayonlarda optik kvantli generator — lazer qurilmasi qo'llaniladi. Lazerli payvandlashda metall qizdiriladi, eritiladi va bug'lantirib yuboriladi. Bu jarayon qattiq jismlilik va gazli nurlantiruvchidan olingan kuchli yorug'lik nuri yordamida amalga oshiriladi.

Impulslilik ishlovchi kam quvvatli lazer qurilmasi 60-yillarda ishlab chiqilgan. Uzluksiz ishlovchi yuqori



15- rasm. Lazer qurilmasi.

quvvatlisi esa keyinroq ishlab chiqarilgan. Qattiq jisimli nurlantiruvchi — rubin kristalli qurilmaning sxemasi 15- rasmda keltirilgan. OKG — aktiv element boʻlgan rezonatorli rubin 6 dan va optik yigʻuvchi elementdan iborat. Aktiv element maʼlum oʻlchamda tayyorlangan, aluminiy oksidining 5% xrom oksidi bilan pishirib olingan holda boʻladi. Nurlanish manbayi kuchaytirish uchun aktiv element koʻzgular 4, 9 orasiga oʻrnatiladi. Ular sterjen bilan birga linta rezonatori vazifasini bajaradi. Koʻzgularda chang qoplanishining oldini olish uchun himoya oynalari 2, 3, 10 mavjud. Rezonatordan nurlanishni chiqarish uchun koʻzgulardan biri yarimshaffof qilib tayyorlangan. Kondensator bata- ishlovchi impulsli lampa 7 ning yorugʻi taʼsiridan faol element — rubinning atomlari qoʻzgʻaladi. Faol element bu holatida aniq toʻlqin uzunligidagi nurni kuchaytiradi. Olinayotgan energiyani diafragma 8 yordamida nur oqimi diametrini oʻzgartirib va material yuzasiga nurning taʼsir qilish vaqtini oʻzgartirib rostlash mumkin. Qizdirishning fokus izi linza 11 ni siljitib rostlanadi. Payvandlash uchun detal tekislikdagi ishchi stol 15 ga qoʻyiladi. Payvandlanayotgan detalga nurni tushirishdan oldin u lampalar 14 yordamida yoritiladi. Payvandlash jarayonini okular 17, koʻzgu 12, himoya oynasi 16 va obyektiv 13 yordamida kuzatib turiladi. Fokus tekisligiga qoʻyilgan panjara payvandlash zonasidagi oʻlchamni tekshirib turishga xizmat qiladi.

Impuls lampasi yoqilganda OKG nurlariga xalaqit bermasligi uchun ko'zgu 12 avtomatik ravishda olinadi.

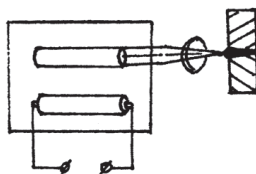
Payvandlash jarayonida lazer nurining asosiy ko'rsatkichlari quyidagilar hisoblanadi: nurning chiqish quvvati, impuls berish vaqti va payvandlanayotgan yuzadagi nur izining diametri (16-rasm). Qattiq jisimli lazerda payvandlash, asosan, mikroradioelektronikada keng qo'llaniladi. 0,05 — 0,5 mm li mis, nikel, oltin, zanglamaydigan po'lat, tantalli yumaloq va yassi yarimo'tkazgichlar har xil birikmalar hosil qilib payvandlanadi.

Bu usulda quyidagi plastmassa materiallari: qattiq va yumshoq polietilen, polipropilen, poliamid, poliuretan va h. k., qalinligi 0,01—4 mm bo'lgan plastmassa materiallarini payvandlash, qalinligi 35 mm gacha bo'lgan penoplastlarni qirqish mumkin.

1.8. Elektron-nurli payvandlash

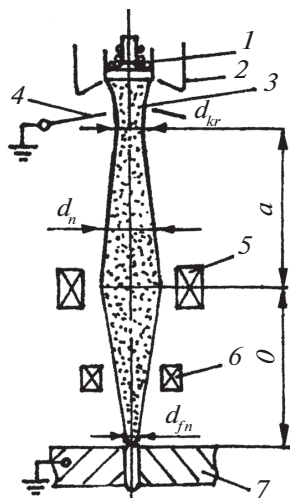
Elektron-nurli payvandlash turi har xil sanoat tarmoqlarida keng qo'llanilmoqda. Chunki u ba'zi bir afzalliklari tufayli boshqa eritib payvandlash turlaridan farq qiladi. Elektron-nurli payvandlashning mazmuni shuki, bunda vakuumda tez harakatlanayotgan elektronlarning kinetik energiyasidan foydalaniladi. Metall yuzasi elektronlar bilan bombardimon qilinganda, uning kinetik energiyasi issiqlik energiyasiga aylanadi (jarayon vaqtida quvvatning 0,9—0,96 qismi).

Elektron-nurli payvandlash sxemasi 17- rasmda keltirilgan. Elektron-nur oqimi 3 elektron to'pida hosil bo'ladi. Elektron to'pi katod 1 ga ega bo'lib, u yuqori haroratda qizdiriladi. Katoddan ma'lum bir masofada tezlatuvchi katodli elektrod (anod) 4 joylashgan. Katod 1 elektrod 2 da joylashgan. Katodli va tezlatuvchi elektrodlar nurni d_{KR} (krossover) ning minimal diametrigacha fokuslovchi

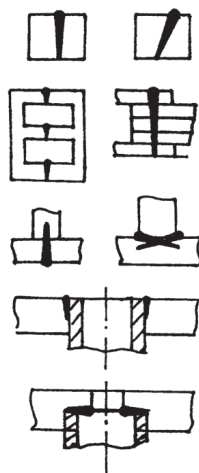


16-rasm.

Lazer nuri sxemasi.



17- rasm. Elektron-nurli payvandlash sxemasi.



18- rasm. Payvand birikma turlari.

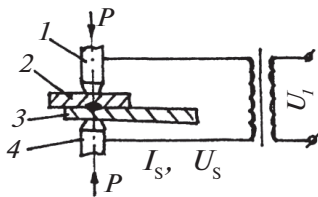
geometrik shaklga egadir. Payvandlash to'pining tezlatuvchi elektrodidagi potensial energiya (tezlatuvchi kuchlanish) 10—200 kV ga yetishi mumkin. Shuning uchun elektronlar katoddan anodga yetib borguncha yetarli tezlik va quvvat oladilar. Payvandlash to'pi doimiy tok manbayidan tok oladi. Tezlatuvchi elektroddan so'ng elektronlar bir tekisda harakatlanib, bir xil zaryadga ega bo'lgani uchun bir-biridan qochadi. Natijada nur diametri $d_p > d_{kr}$ ortib, nur quvvatining zichligi kamayib ketadi. Buni bartaraf qilish uchun birinchi anoddan elektronlarning chiqish joyida magnit maydonli linza 5 da fokuslanadi. Fokuslangan d_{FN} -nur mahsulot 7 yuzasiga tushadi. Bunda metall yuzasi qizib eriydi. Payvandlanayotgan chok bo'ylab nurni magnitli og'dirish tizimi 6 yordamida siljiriladi. Elektron-nur energiyasi yuqori zichlikka ega bo'lib, uni keng oraliqda rostlash mumkin. Shuning uchun unda har qanday metall va qotishmani payvandlash mumkin. Payvandlanayotgan materialning qalinligi 0,01—100 mm bo'lishi mumkin (18- rasm).

40—200 mm qalinlikdagi birikmalarni bir o'tishda payvandlash mumkin. Ensiz va chuqur qilib eritib payvandlangani uchun elektron-nurli payvandlashda energiya sarfi yo'li payvandlashdan 10—15 marotaba kamdir. Kam issiqlik kiritilishi esa mahsulotning deformatsiyalanishini ancha kamaytiradi.

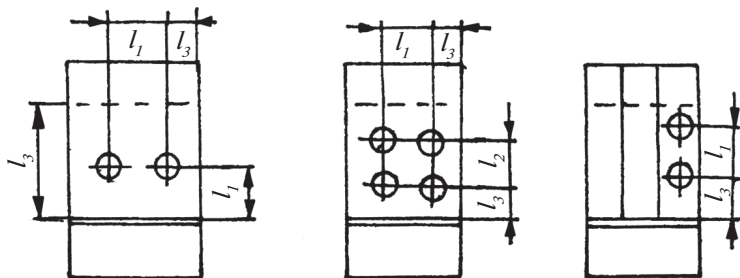
1.9. Kontaktli payvandlash

Bu usulda payvandlash payvandlanayotgan detallarning kontaktlashadigan joyidan elektr toki o'tayotganda ajralib chiqadigan issiqlik ta'sirida birikadigan joylarning qizishi va erishidan iboratdir. Shu joyga siquvchi kuch bilan ta'sir etilsa, payvand birikma hosil bo'ladi. Payvand birikmaning shakliga qarab nuqtali, chokli, uchma-uch, relyefli, chokli-uchma-uch kontaktli payvandlashlar bir-biridan farq qiladi. Nuqtali payvandlash o'z navbatida bir, ikki va ko'p nuqtali payvandlashga bo'linadi. Uchma-uch payvandlash jarayoni o'tish xarakteriga qarab uzlukli va uzluksiz eritib payvandlashga hamda qarshilik yordamida payvandlashga bo'linadi.

Kontaktli payvandlashni o'zgarmas, o'zgaruvchan va pulslanuvchi tok bilan bajarish mumkin. Bu usul energiya manbayining turiga ko'ra kondensatorli, magnit maydonida to'plangan energiya yordamida va motor-generator sistemasida bajariladigan payvandlashga bo'linadi. Nuqtali payvandlashning sxemasi 19- rasmda keltirilgan. Elektrodlar 1, 4 orasiga payvandlanayotgan detallar 2, 3 o'rnatiladi. Elektrodlar 1, 4 ga transformator orqali U kuchlanish beriladi. Bu qurilmaning asosiy ko'rsatkichlari quyidagicha: payvandlash toki $I_s = 1-100$ kA; yoyning kuchlanishi $U_s = 0,5-10$ V; payvandlash vaqti $t_s = 0,04-2$ s; yuklanish $P = 500-10000$ N.



19- rasm. Nuqtali payvandlash sxemasi.

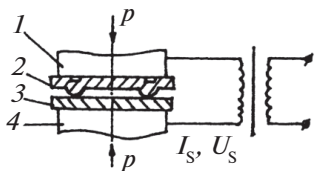


20- rasm. Chok hosil qilishdagi asosiy o‘lchamlar.

Payvandlash ishlaridan oldin detal har xil iflosliklardan, oksidlardan, yog‘lardan, bo‘yoqlardan yaxshilab tozalanadi va yuza iloji boricha silliq holatga keltiriladi. Detallarni yog‘sizlantirish uchun trixloretlen, multonlarni qo‘llash mumkin. Oksid pardalarini mexanik usulda po‘lat cho‘tkalar, kvarts qumi yordamida; kimyoviy usulda esa oltingugurt, fosfor kislotalari bilan tozalash mumkin.

Nuqtali payvandlashda mahsulot qalinligining nisbati 3:1 bo‘lishi kerak. Boshqa hollarda ikki nuqtali payvandlash qo‘llaniladi (20-rasm). Nuqtali payvandlashda mahsulot materiali va o‘lchamiga qarab payvandlash tokini, payvandlash vaqtini, yuklanishni tanlab olinadi. Payvandlashning bu usuli mikrominiaturali texnikada, elektrotexnikada, elektronikada keng qo‘llaniladi.

Relyefli payvandlash qalinligi 0,5–5 mm bo‘lgan materiallarni biriktirish uchun qo‘llaniladi (21-rasm). Elektrodlar 1, 4 orasiga payvandlanayotgan detallar 2, 3 qo‘yiladi va P yuklanish beriladi.

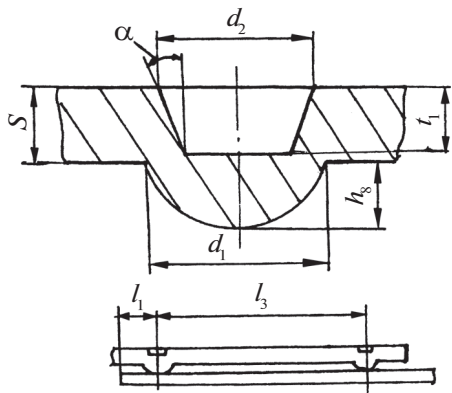


21-rasm. Relyefli payvandlash sxemasi.

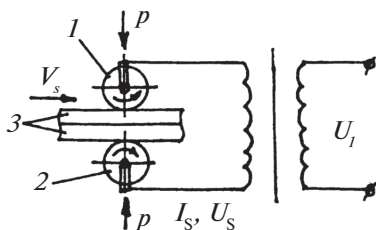
Elektrodlarga transformator orqali kuchlanish beriladi. Payvandlash ko‘rsatkichlari quyidagicha: payvandlash toki $I_s = 5-100$ kA; payvandlash vaqti $t_s = 3-50$ davrga teng; yuklanish $P = 0,5-40$ kN.

Relyefli payvandlashda uning shaklini tanlab olish kerak (22-rasm). Bunda har xil qalinlikdagi detallar payvandlanayotganda relyefni qalinroq detalga qilinadi. Relyef o'lchami esa yupqa detal o'lchamiga qarab tanlanadi. Bu usulda uglerodli va legirlangan po'latlarni, rangli metallarni payvandlash mumkin, yana mayda va murakkab detallarni payvandlashda, mashinasozlikda keng qo'llaniladi.

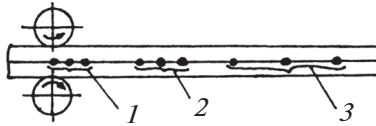
Chokli payvandlash usulida 0,5—3,5 mm qalinlikdagi legirlanmagan va legirlangan po'lat, rangli metall va qiyin eruvchi metall materiallarni payvandlash mumkin. Uning sxemasi 23- rasmda berilgan. Bunda elektrodlar 1, 2 rolik ko'rinishida bo'lib, ular orasiga payvandlanayotgan material 3 qo'yiladi. Roliklarni gidravlik siqichlar yordamida P kuch bilan siqib, materialga harakat



22- rasm. Relyef o'lchamlari.



23- rasm. Chokli payvandlash sxemasi.



24- rasm. Chokli payvand birikmasi.

beriladi va payvandlash uchun elektrod(lar)ga kuchlanish beriladi. Bunda payvandlash ko'rsatkichlari quyidagicha bo'ladi: payvandlash toki $I_s = 40-50$ kA; yoyning kuchlanishi $U_s = 0,5-10$ V; payvandlash tezligi $v_s = 0,04-2$ s; yuklanish $P = 0,5-10$ kN.

Bu usulda ham payvandlashdan oldin yuzalar yaxshilab tozalanadi. Payvand choklar mustahkam bo'lishi uchun 24- rasmdagi (1, 2, 3) kabi choklar qo'llaniladi. Chokli payvandlash ikki turda bo'ladi: uzluksiz tok berish va uzlukli payvandlash. Bunda payvandlash davomiyligini va payvandlash tezligini moslab olish kerak. Choklar orasidagi l masofani quyidagi formuladan hisoblab topish mumkin:

$$l = (1000 v_s) / (2f 60),$$

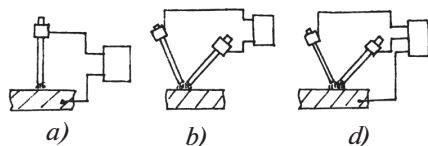
bu yerda: $v_s = d \pi n$, m/min; f — tokning chastotasi, Hz; d — rolik diametri, m; n — rolikning 1 minutdagi aylanishlari soni.

1.10. Yoy yordamida payvandlash

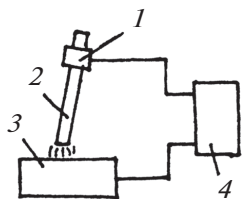
Bu usul eritib payvandlashga kiradi. Payvandlashning bu turida asosiy va qo'shimcha metallni elektrod hamda payvandlanayotgan metall orasida yonayotgan elektr yoyi eritadi. Erigan asosiy va qo'shimcha metall (elektrod, sim yoki lenta) payvandlash vannasini hosil qiladi, bu vannadagi metallning kristallanishi natijasida payvand chok hosil bo'ladi. Payvandlanayotgan listlar qalin bo'lib, bir o'tishda eritishning iloji bo'lmagan hollarda, payvandlanayotgan qirralar to'la erishi uchun payvandlashga tayyorlab yig'ish oldidan qiyalatib kesiladi, ya'ni qirralarga ishlov beriladi.

Payvandlash yoyi gazlar, metall bug‘lari va elektrod qoplamalari, flyuslar tarkibiga kiradigan komponentlarning ionlashgan aralashmasidagi elektr yoy razryadidan iborat. Payvandlashda yoy razryadini qo‘zg‘atish uchun boshlang‘ich ionlashishni vujudga keltirish maqsadida ikki elektrod (elektrod va detal) bir-biriga tekkiziladi, so‘ngra ularni tez bir-biridan ajratiladi. Tok yetarli cha katta bo‘lganida elektrodlar bir-biriga tekkanida elektrodning uchlari oralig‘ida katta miqdorda issiqlik ajralib chiqadi va ularni erish darajasigacha qizdiradi. Elektrodlar bir-biridan tez ajratilganda erigan notekisliklar cho‘ziladi va ingichkalashadi, buning natijasida ularda tokning zichligi ortadi va ularni bug‘ga aylantirib yuboradi. Metall bug‘larining harorati yuqori bo‘lganida oraliqning ionlashish darajasi shu qadar yuqori bo‘ladiki, elektrod uchlari orasidagi potentsiallar farqi nisbatan kichik bo‘lishiga qaramasdan yoy razryadi hosil bo‘ladi. Agar yoy oralig‘ining ionlanishini saqlab turuvchi faktorlar saqlanib qolsa, razryad keyinchalik statsionar turg‘un yoy bo‘lib qolaveradi.

Ishlatilayotgan elektrodning turiga qarab yoy eriydigan (metall) va erimaydigan (ko‘mirli, volframli va boshqalar) elektrodlar hamda detal orasida uyg‘otilishi mumkin. Ishlash uslubiga ko‘ra bevosita, bilvosita va kombinatsiyalangan tarzda ta‘sir qiluvchi yoylar bo‘ladi (25- rasm). Elektrod bilan detal orasida sodir bo‘ladigan yoy razryadi **bevosita ta‘sir qiluvchi yoy** deb ataladi (25- a rasm). Bilvosita yoy esa ikkita elektrod orasida hosil qilinadigan yoy razryadidan iborat (25- b rasm). Bu ikkala usul birgalikda qo‘llanilsa, kombinatsiyalangan usul bo‘ladi (25- d rasm).



25- rasm. Elektr payvandlash yoyini olish usullari.



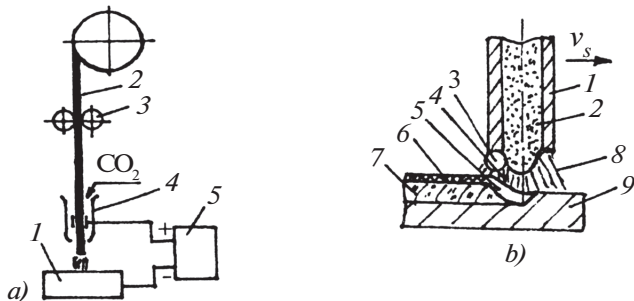
26- rasm. Payvandlash sxemasi.

Yoy yordamida payvandlashning oddiy sxemasi 26- rasmda keltirilgan. Elektrod tutqich 1 ga elektrod 2 mahkamlab qistiriladi; manba 4 dan chiqayotgan kuchlanishning bir fazasining elektrod 2 ga, ikkinchisi esa detal 3 ga ulanadi.

Qoʻlda payvandlashda quyidagi uchta harakatga amal qilish kerak: kerakli yoy uzunligini olish uchun erib turgan elektrodni bir tekisda tushirib borish kerak; payvand chokini hosil qilish uchun elektrodni bir tekisda siljitib borish kerak. Payvandlashda quyidagi koʻrsatkichlar olinadi: payvandlash toki $I_s = 50-400$ A; yoyning kuchlanishi $U_s = 15-40$ V; payvandlash tezligi $v_s \leq 12$ sm/min. Bu usulda konstruksion poʻlatlarni, kam va yuqori legirlangan poʻlatlarni, kulrang choʻyanni payvandlash mumkin.

Uzluksiz payvandlash turida eruvchan elektrodli payvandlash qoʻllaniladi (27- rasm). Bunda payvandlanayotgan detal 1 ning yuqori tomonidan elektrod sim 2 rolikli mexanizmlar 3 yordamida uzatib turiladi. Payvandlash zonasiga aktiv himoyalash gazi soplo 4 orqali berib turiladi. Manba 5 kuchlanishining bir fazasi elektrodga va ikkinchi fazasi detalga ulanadi.

Qisqa yoyli payvandlashda quyidagi kattaliklarni olish mumkin: payvandlanayotgan material qalinligi 0,8—3 mm;

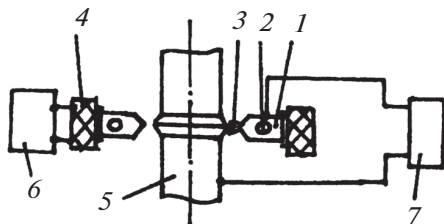


27- rasm. Yoyda uzluksiz payvandlash sxemasi.

payvandlash toki $I_s = 40-200$ A; yoyning kuchlanishi $U_s = 16-21$ V; elektrod simi diametri 0,8–1,2 mm; himoya gazi — Ar + CO₂ gazlar aralashmasi.

Zamonaviy payvandlash usullaridan yana biri kukunli simda uzluksiz payvandlashdir. Uning sxemasi 27- rasmda berilgan. Payvandlanayotgan detal 1 ning yuqori qismidan kukunli elektrod 2 rolikli mexanizm 3 yordamida uzluksiz berib turiladi. Manba 4 dan kuchlanish elektrod va detalga beriladi (27- a rasm). Payvandlash quyidagicha amalga oshiriladi (27- b rasm): qobiq 1 ning ichki qismida kukunli elektrod 2 joylashadi. Detal 9 va elektrod 2 ga kuchlanish berilganda yoy 4 hosil qilinib, elektrod tomchilar 3 ko‘rinishiga o‘tadi va metall vanna 5 da to‘planib sekin-asta qatlam 7 ni hosil qiladi. Payvandlash sifatini oshirish maqsadida himoya gazi 8 berib turiladi, lekin qisman bo‘lsa ham shlak 6 hosil bo‘ladi. Payvandlashning asosiy ko‘rsatkichlari quyidagicha: payvandlash toki $I_s = 150-500$ A; yoyning kuchlanishi $U_s = 20-32$ V; payvandlash tezligi $v_s = 30-60$ V; sm/min; materialning qalinligi 5 – 30 mm. Bu usullardan mashinasozlikda keng qo‘llaniladi.

Aylanuvchi yoyda payvandlash usulini ko‘rib chiqamiz (28- rasm): suv bilan sovitiladigan mis elektrodlar 1, 2 orasiga payvandlanadigan detallar 5 ni o‘rnatiladi. Payvandlash chokida aylanuvchi yoy 3 ga halqali elektromagnit g‘altak 4 yordamida aylanma harakat beriladi. Manba 6 dan g‘altakka magnitlovchi tok beriladi, manba 7 dan payvandlash toki beriladi.



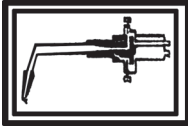
28- rasm. Aylanuvchi yoyda payvandlash sxemasi.

Bu usul bilan 2 mm dan 300 mm gacha qalinlikdagi uglerodli va yuqori legirlangan po‘latli, rangli metalli detallarni payvandlash mumkin. Uning asosiy ko‘rsatkichlari quyidagicha: payvandlash toki $I_s=100-1000$ A; yoyning kuchlanishi $U_s=25-35$ V; payvandlash davomiyligi 0,3 dan 10 s gacha; is gazi, argon, gazlar aralashmasi kabi himoya gazlari qo‘llaniladi; magnitni harakatlantiruvchi kuch ≥ 1000 A; yoyning aylanish tezligi 50—300 ayl/s gacha.



Nazorat uchun savollar

1. Payvandlash nima?
 2. Payvandlashning asosiy turlarini ayting.
 3. Sovuq holda payvandlash nimaga asoslangan?
 4. Diffuziyali payvandlash qanday amalga oshiriladi?
 5. Portlatib payvandlash qanday bajariladi?
 6. Ultratovushli payvandlash nimaga asoslangan?
 7. Plazmali payvandlash qanday amalga oshiriladi?
 8. Lazerli payvandlash qanday bajariladi?
 9. Elektron-nurli payvandlashni tushuntiring.
 10. Kontaktli payvandlash qanday bajariladi?
 11. Yoy yordamida payvandlash nimaga asoslangan?
-



II BOB. PAYVAND BIRIKMALARI

Hozirda payvandlash yordamida listlardan har xil idishlar, truba va shaklli prokatlardan har xil konstruksiyalar, fermalar yig'iladi. Zamonaviy mashinasozlikda hozirgi vaqtda asos va bazaviy detallarni ham payvandlash yo'li bilan tayyorlanmoqda. Buning uchun murakkab shakllarni soddaroq bo'laklarda tayyorlanib, so'ngra ularni shtamplab yoki quyib payvandlash usullari bilan birlashtiriladi.

Payvandlash vaqtida materiallar turiga katta e'tibor beriladi. Kam uglerodli (< 25 %), kam legirlangan va nikelli po'latlar yaxshi payvandlanadi. Yuqori uglerodli, o'rta va yuqori legirlangan po'latlar qiyin payvandlanadi. Rangli metallardan mis va aluminiy yuqori issiqlik o'tkazuvchan va oson oksidlanuvchanligi uchun flus bilan payvandlanadi.

Payvandlash vaqtida choklarga har xil iflosliklar tushsa, shlak va g'ovaklar hosil bo'lsa, uning mustahkamligi kamayadi. Shuni e'tiborga olish kerakki, payvandlash vaqtida chok havodagi azot bilan to'yinsa, uning plastikligi kamayib mo'rt bo'lib qoladi. Yana payvandlangan joy sovishi mobaynida kirishishi mumkin, natijada detal o'lchamlaridan og'adi. Shuning uchun har xil holatlarning oldini olish, kimyoviy ta'sirlarni kamaytirish uchun maxsus sharoitlarda, flus va himoya gazlari yordamida payvandlash mumkin.

Payvand choklarning mexanik xossalari payvandlash texnologiyasi va rejimiga bog'liq bo'ladi. Qo'lda payvandlashda esa payvandlovchining mahoratiga va darajasiga bog'liq bo'ladi. Payvand birikmaning mustahkamligi chok metali va chok atrofi zonasi metalining mexanik xossalari bilan belgilanadi.

Birikmaning tipi va konstruksiyaning ishlash sharoitlariga qarab chok metalining plastikligi va mustahkam-

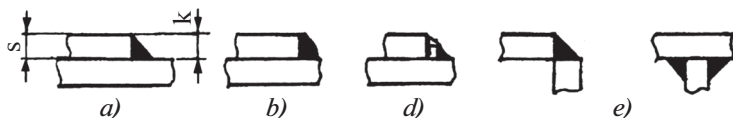
ligiga qo'yiladigan talablar turlicha bo'ladi. Uchma-uch choklar uchun ko'pchilik hollarda birlashtiriladigan elementlarning to'la payvandlanishi hamda asosiy metallardan chok metaliga o'tishning ravon bo'lishi ta'minlanishi lozim. Ravon o'tish mavjudligi dinamik yuklanishlarda, egilishda, jo'valash hamda to'g'rilash bilan bog'liq bo'lgan texnologik jarayonlarda payvand birikmaning mustahkamligiga yaxshi ta'sir qiladi. Burchak choklar uchun hisoblash yo'li bilan aniqlangan chok o'lchamlari yoki ishlab chiqarish sharoitlarida bunday chokni sifatli qilib tayyorlash imkoniyatlaridan kelib chiqadigan mulohazalar asosida belgilanadigan minimal o'lchamlar saqlab qolinadi. Burchak chok yuzasining asosiy metallga ravon o'tgan botiq yoki normal shakli optimal shakl hisoblanadi.

Payvand birikmalarning mustahkamligiga darzlar, chala payvandlanishlar, chok atrofi zonasida metallning mo'rtlashuvi va payvandlashda hosil bo'ladigan boshqa nuqsonlar katta salbiy ta'sir qiladi. Payvandlash natijasida hosil bo'lgan deformatsiyalar oqibatida payvand birikma o'lchamlari hamda shakllarning o'zgarishi uning ishlash sharoitini tubdan o'zgartirib yuboradi.

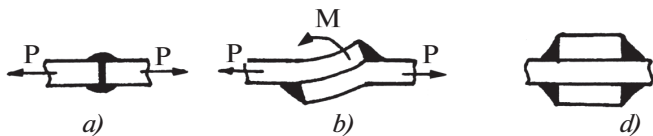
2.1. Yoy va gazda payvand birikma olish turlari

Yoy va gaz bilan payvandlashning quyidagi asosiy turlari bor: uchma-uch, burchakli, tavrli va ustma-ust.

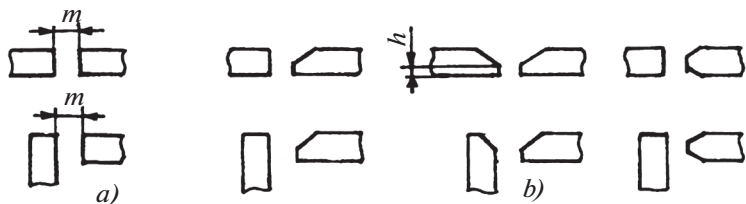
Uchburchak shaklidagi choklarni to'g'ri a , qavariqli b va botiq d qilib olish mumkin (29- rasm). Qavariq choklar detal devori bilan payvandlanmagan joylaridan yoriqlar hosil bo'lishiga moyildir. Eng mustahkam chok botiq chokdir, lekin uni payvandlab hosil qilish qiyin. Burchakli choklar o'lchamlarining asosiy tavsifi uning K katetini hisoblashdir. Agar ustma-ust payvandlashda



29- rasm. Payvand chok turlari.



30- rasm. Payvand chokka kuchlarning ta'sir etishi.



31- rasm. Choklarning qirralarini tayyorlash.

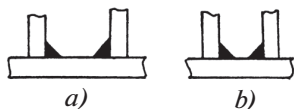
list qalinligi $S < 4$ mm bo'lsa, kateti S bilan teng olinadi; $S = 4-16$ mm bo'lsa, quyidagi formuladan hisoblab topish mumkin:

$$K = 0,4 S + 2 \text{ mm.}$$

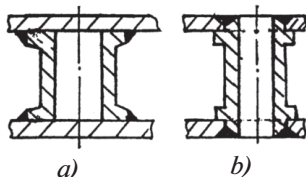
Har xil qalinlikdagi detallarni payvandlashda chokni botiq qilish tavsiya etiladi. Burchakli va tavrli birikmalarda chokning kateti list qalinligi S ga teng bo'ladi (29- e rasm), bunda yupqa materialning qalinligi olinadi.

Har xil listlarni biriktirishda uchma-uch payvandlash eng sodda va mustahkam hisoblanadi (30- a rasm). Ustma-ust payvandlashda esa tortuvchi yoki siquvchi kuch ta'sirida chok eguvchi moment ta'siriga uchraydi va deformatsiyalanadi (30- b rasm). Uni yo'qotish uchun har ikki tomonga list qo'yib payvandlash mumkin (30- d rasm), lekin u og'ir va kam texnologiyali bo'lib qoladi.

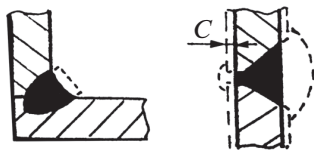
Qalinligi 3 mm dan kichik bo'lgan listlarning uchlari ajratib payvandlanadi (31- rasm). Qo'lda yoy bilan payvandlashda qalinligi < 8 mm listlar, avtomatlashgan payvandlashda esa < 20 mm listlarning uchlari to'g'riligicha olinadi. Bunda ularning oralig'ini $m = 1-2$ mm olinib, u erigan metall bilan to'ldiriladi (31- a rasm). Qalinroq materiallarni payvandlashda faska ochilib, vanna hosil qilish maqsadga muvofiqdir (31- b rasm).



32- rasm.



33- rasm.



34- rasm.

Bunda faska hosil qilingan material uchlari $h = 2-4$ mm qilib olinadi.

Payvand choklarning mustahkamligini har xil yo'llar bilan oshirish mumkin. Uni katta guruhga bo'lib, **konstruktiv va texnologik usullar** deb ataladi. Konstruktiv usulda choklar shunday tanlab olinadiki, ta'sir etayotgan kuch nisbatan unga ratsional joylashadi. Masalan, 32-*a* rasmda ko'rsatilgan payvand birikma o'rniga 32-*b* rasmdagi kabi payvand birikma olinsa; 33-*a* rasmda ko'rsatilgan payvand birikma o'rniga 33-*b* rasmdagi

kabi payvand birikma olinsa, choklar mustahkamligi bir necha barobar ortadi, shu bilan birga bu choklarni payvandlash qulaydir.

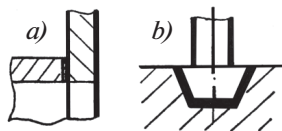
Payvand choklarning toliqishga qarshiligini mexanik ishlov berish yo'li bilan oshirish mumkin. Masalan, 34-rasmdagi choklarning ustiga qoldirilgan qo'yim (uzuq chiziq bilan ko'rsatilgan) olib tashlanadi. Sovuq holda choklarni plastik deformatsiyalab, uning mustahkamligini asosiy metallnikigacha yetkazish mumkin.

2.2. Kontakt payvand birikmasi

Kontaktli payvandlashda detalni tutashtirib biriktirish uchun detallar bir-biriga nisbatan markazlanadi (35-*a* rasm). Ularni maxsus qurilmaga o'rnatib, markazlab qisiladi, bunda biror-bir siqqich siljuvchan bo'lishi kerak. Agar egilishga chidamli birikma olish lozim bo'lsa, detallarni konussimon uyachada payvandlash ma'quldir (35-*b* rasm).

Qalinligi 2 mm dan kam bo'lgan detallar kontakt- nuqtali va rolikli payvandlanganda, nuqtaning diametri va

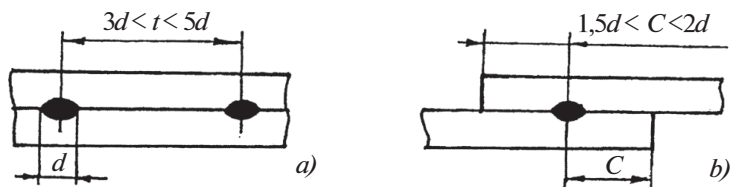
chokning eni payvadlanayotgan materialning qalinligi S dan (kichigidan) 2—3 marotaba katta bo'lishi kerak. Qalirroq materiallarni payvandlashda nuqta diametri chokning eniga nisbatan $d = S + 3$ mm dan olinishi mumkin. Payvand chok mustahkamligi va bikrligi nuqtali payvand orasidagi t qadamga bog'liq. Buning uchun $t < 5d$ ni saqlash kerak (36- *a*, *b* rasm).



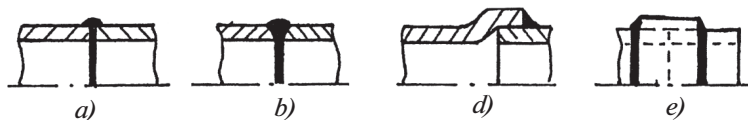
35- rasm. Detallarni tutashtirib va konussimon uyachada payvandlash.

Detallarni ustma-ust qo'yib payvandlashda birikayotgan detalning chetidan nuqttagacha bo'lgan masofa C 36- *b* rasmda ko'rsatilgandek bo'lishi kerak.

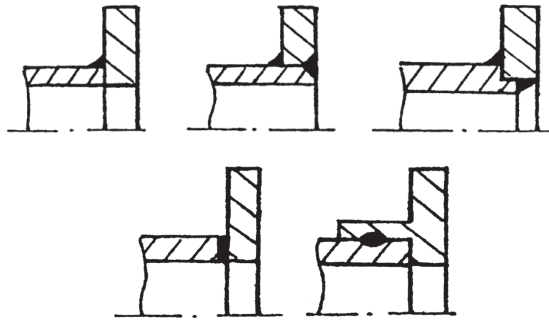
Quvurlarni payvandlashda uning o'lchamlariga qarab payvandlash turi va usuli tanlab olinadi. Bir xil o'lchamdagi quvurlarni uchma-uch qilib valikda payvandlash qulaydir (37- *a* rasm). Material qalinligi 8 mm dan ortiq bo'lsa, chokka faska qilinib payvandlanadi (37- *b* rasm). Kontaktli payvandlashda mustahkam birikma olish mumkin, lekin uni yig'ish vaqtida qo'llab bo'lmaydi. Quvurlarning birlashtirilayotgan tomonini jo'valab kichiraytirib yoki kengaytirib payvandlashda ikkinchisi afzaldir



36- rasm. Choklarni hosil qilishdagi asosiy o'lchamlar.



37- rasm. Payvand birikma hosil qilish.



38- rasm.



39- rasm.

(37-*d* rasm). Har xil muftalar yordamida quvurlarni biriktirishda muftani tashqari tomondan qo'yib payvandlash maqsadga muvofiqdir (37-*e* rasm). Har xil o'lchamli quvurlarni biriktirishda oraliq qistirmalarni qo'yib payvandlanadi. Bunda konussimon qistirmalarni qo'llash afzal va bikrligi yuqori bo'ladi. Gardishlarni quvurga payvandlash uchun uni zarur bo'lganda o'q bo'ylab va ko'ndalang yo'nalishda o'rnatib olish kerak (38- rasm). Gardishlarni quvurga kiygizib payvandlansa, chiqib qolgan qismi mexanik ishlov berish yo'li bilan olib tashlanadi. Uni gardishdan chiqarimasdan biriktirish uchun quvurning biriktiriladigan tomoni pog'onasimon qilib diametri kichraytiriladi va unga gardishni o'rnatib biriktiriladi. Agar quvur ichiga rolikli elektrod kiritish mumkin bo'lsa, gardishning biriktiriladigan tomonini vtulkasimon qilib tayyorlab, uni quvurga kiydirib kontaktli payvandlash mumkin.

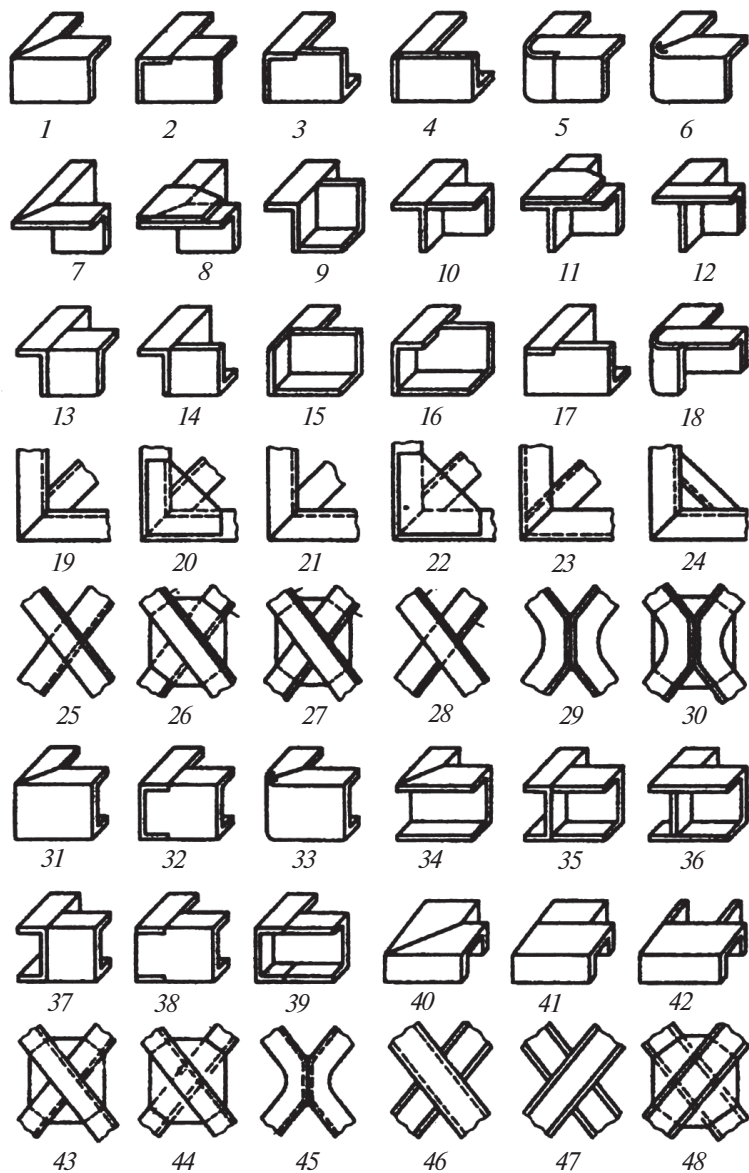
Tekis listlarga va quvurlarga har xil vtulkalarni payvandlashda uni markazlab o'rnatishga katta e'tibor



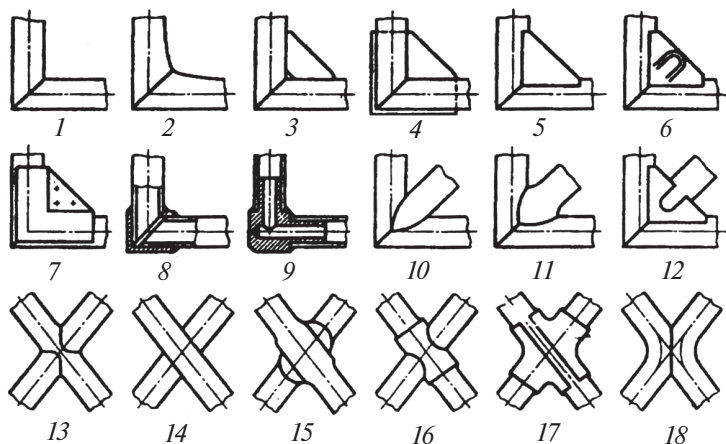
40- rasm.

beriladi (39- rasm). Vtulkalarni ularga yoy, gaz va kontakt payvandlash usullari bilan biriktirish mumkin. Vtulkalarni materiallarga biriktirishda ularning sirtiga markazlash yo‘li bilan biriktirishga to‘g‘ri keladi. Agar iloji bo‘lsa, biriktirilayotgan material sirtida teshik ochish yoki chuqurcha qilish yo‘li bilan payvandlansa, markazlash oson bo‘ladi. Vtulkalarni material sirtiga yoki ochilgan teshikka o‘tkazib payvandlansa, u markaziy o‘qda og‘ib qolishi mumkin (40-rasm).

Ramalarni har xil materiallardan payvandlab olish mumkin. Ugolnikdan rama tayyorlashda uning tashqi tomoni bir tekisda bo‘lishi uchun ugolnikning tomonlarini bir tomonga qilib payvandlanadi (41- rasm). Ko‘proq 1- ko‘rinishdagi kabi 45° da uchma-uch qilib payvandlash qo‘llaniladi, yana uning tomonlarini 2—4- ko‘rinishdagi kabi kesib, bir-biriga kiydirib payvandlash ham, 5- ko‘rinishdagi kabi yumaloq qilib payvandlash ham mumkin. Tomonlar 45° qilib kesib, 6- ko‘rinishdagi kabi biriktirilsa, mustahkam chok olinadi. Ugolnikning tomonlarini 7—12- ko‘rinishdagi kabi biriktirilsa, uning ko‘rinishi yaxshi chiqmaydi, lekin uni boshqa detallar bilan biriktirish oson bo‘ladi. Ugolnik tomonlarini aralash holda 13—18 ko‘rinishdagi kabi biriktirish mumkin. Ramalarning diagonalli birikmalarini 19—30- ko‘rinishdagi kabi biriktirish mumkin, 23- ko‘rinishdagi kabi biriktirish qiyin va mustahkam emas. 25—30- ko‘rinishdagi kabi ugolniklarni kesishtirib biriktirish biroz qiyinchilik tug‘diradi. 31—48- ko‘rinishda shvellerdan rama tayyorlash ko‘rsatilgan. Ular ham ugolnikdan biriktirib tayyorlanadigan ramalar kabi biriktiriladi.



41- rasm.



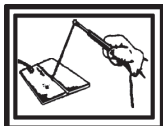
42- rasm.

Ramani quvurlardan ham tayyorlash mumkin (42-rasm). Bunda quvurlarni 45° burchak ostida kesib biriktirish keng qo'llaniladi (1–12- ko'rinish). Uning mustahkamligini oshirish uchun qo'shimcha elementlar, masalan, beldamcha plastinkalar, shtamplangan ugolniklar, sapfalar qo'yib biriktiriladi. Ramaning kesishgan qismida quvurni shakldor qilib kesib biriktiriladi (13–18- ko'rinish). Yana har xil mufta (16- ko'rinish), shakldor moslamalarni (17- ko'rinish) qo'llash mumkin.



Nazorat uchun savollar

1. Payvand birikma olishda nimalarga e'tibor beriladi?
2. Payvand birikma olish turlarini ayting.
3. Payvand birikmaning mustahkamligi qanday oshiriladi?
4. Yoy va gazda payvand birikma olishning o'ziga xos xususiyatlarini ayting.
5. Kontakt payvand birikmasini olishda nimalarga e'tibor beriladi?
6. Har xil shakldagi materiallarni biriktirishning o'ziga xos xususiyatlarini ko'rsating.
7. Ugolnik va quvurlarda birikma olishda nimalarga e'tibor beriladi?



III BOB. PAYVANDLASH JIHOZLARI

3.1. Payvandlash yoyini ta'minlash manbalari

Payvandlash yoyini ta'minlash manbalaridan keng tarqalgani o'zgaruvchan tokda payvandlash manbalaridir. O'zgaruvchan tokda payvandlash uchun asosiy ta'minlash manbayi payvandlash transformatoridir. U ikki guruhga bo'linadi: magnit sochilishi normal va qo'shimcha reaktiv g'altak-drosselli transformatorlar (CT Θ tipidagi) va magnit sochilishi oshirilgan transformatorlar (T Δ tipidagi). Induktiv qarshilikni rostdash usuli bo'yicha ikkinchi tipdagi transformatorlarni uchta asosiy guruhlarga bo'lish mumkin: magnit shuntli, qo'zg'aluvchan chulg'amli va o'ramli (pog'onali) rostlanadigan.

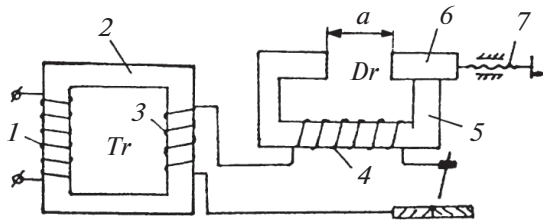
Magnit shuntlari bor transformatorlarga CTIII tipidagi transformatorlar kiradi, ular magnit sochilishi oshirilgan yurgizish vinti yordamida rostlanadigan qo'zg'aluvchan shuntli qilib ishlangan.

Qo'zg'aluvchan chulg'amli payvandlash transformatorlari qo'lda yoy yordamida payvandlashda, 50 Hz chastotali bir fazali o'zgaruvchan tok bilan metallarni kesishda va eritib qoplashda elektr yoyini ta'minlash uchun mo'ljallangan. Bu tipdagi transformatorlar bir postli bo'ladi. Ularda magnit sochilishi birlamchi va ikkilamchi chulg'amlar oraliqini o'zgartirish yo'li bilan rostlanadi. Transformatorlarning ikkilamchi kuchlanishi chulg'amlar orasidagi masofaga ma'lum darajada bog'liq: salt ishlash kuchlanishi bir-biriga yaqinlashtirilgan chulg'amlarda katta, uzoqlashtirilgan chulg'amlarda kichik bo'ladi. Transformatorning magnit o'tkazgichi sterjen tipida tayyorlangan. Birlamchi chulg'am qo'zg'almas, ikkilamchi chulg'am qo'zg'aluvchan bo'lib, yuqorigi yarmidan o'tuvchi vint yordamida qo'lda yuqoriga va pastga surib qo'yish mumkin. Payvandlash toki chul-

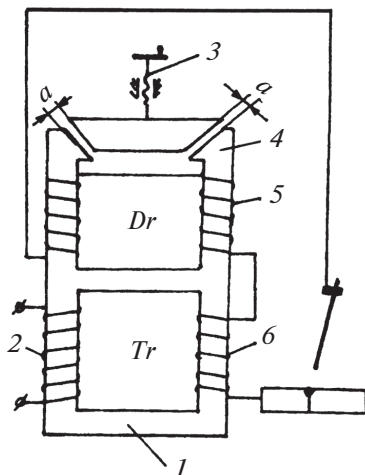
gʻamlar yaqinlashganida ortadi va ular orasidagi masofa ortganida kamayadi. TД tipidagi transformatorlarning ogʻirligi va oʻlchamlari kichraytirilgan, konstruksiyasi-ning texnologikligi, xizmat qilish qulayligi va ishonchli ishlashi oshirilgan. Uning ogʻirligi va oʻlchamlari tokni ikki diapazonda ravon rostlash hisobiga kichraytirilgan: katta toklar diapazonida birlamchi va ikkilamchi chulgʻamlar juft-juft qilib parallel ulanadi, kichik toklar diapazonida esa ketma-ket ulanadi. Kichik toklarga qayta ulanganda, birlamchi chulgʻam oʻramlarining bir qismi uziladi va salt ishlash kuchlanishi ortadi, bu esa kichik toklarda yoyning barqaror yonishini taʼminlaydi. Ulash va uzish uchun transformator ichkarisiga oʻrnatilgan qayta ulagich xizmat qiladi.

Oʻzgaruvchan tokli payvandlash apparatlari keng tarqalgandir. U, asosan, toʻrtta guruhga boʻlinadi: alohida drosselli, qoʻzgʻaluvchan magnit shuntli, qoʻzgʻaluvchan chulgʻamli.

Alohida drosselli payvandlash apparati (43- rasm) transformatoridan va D_r — drosseldan iborat boʻlib, transformatorning oʻzagi 2 birlamchi 1 va ikkilamchi 3 chulgʻamlardan tashkil topgan. Birlamchi 1 chulgʻam 220 V yoki 380 V oʻzgaruvchan tok tarmogʻiga ulanadi. Ikkilamchi chulgʻam 3 drosselning chulgʻami 4 ga ulanadi. Drossel oʻzagi qoʻzgʻalmas 5 va qoʻzgʻaluvchan 6 qismlardan tashkil topgan. Dastak 7 ni soat mili boʻyicha burab, qoʻzgʻaluvchan oʻzak 6 ni qoʻzgʻalmasidan uzoqlashtiradi yoki aksincha. Hosil boʻlgan tirqish a ortsa, payvand toki ham ortadi, kamaysa kamayadi. Dastak bir



43- rasm. Alohida drosselli payvandlash apparati sxemasi.

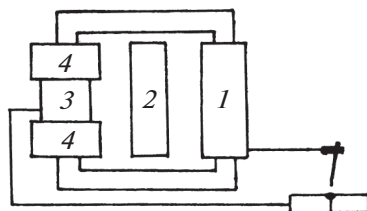


44- rasm. Qator drosselli payvandlash apparati sxemasi.

marotaba to'la aylantirilsa, payvandlash toki taxminan 20 A ga o'zgaradi. Bu sxema bo'yicha CTƏ tipidagi transformatorlar ishlab chiqariladi.

Qator drosselli payvandlash apparati (44-rasm) asosiy 1 va qo'shimcha drossel o'zaklari 4 dan tashkil topgan. Asosiy o'zak 1 birlamchi 2 va ikkilamchi chulg'amlar 6 dan, o'zak 4, chulg'am 5 dan iborat. Qo'shimcha o'zak vint 3 bilan boshqariluvchi qo'zg'aluvchan qismdan tashkil topgan. Bunda ham tirqish a ortsa, payvandlash toki ortadi va aksincha. Bu sxema bo'yicha CTH va TCD tipidagi transformatorlar ishlab chiqariladi.

Qo'zg'aluvchan magnit shuntli payvandlash apparati (45-rasm) magnit o'tkazuvchi butun zanjirdan tashkil topgan. Uning bir tomonidagi sterjenida birlamchi chulg'am 4 va ikkilamchi chulg'am 3 joylashgan, ikkinchi tomonidagi sterjenda reaktiv chulg'am 1 joylashgan. Ular orasiga magnitli shunt 2 o'rnatilgan. Magnitli shunt birlamchi va reaktiv chulg'amlar hosil qilgan magnit oqimini tutashtiradi va uning sochilishiga olib keladi. Magnit shuntni magnit oqimi bo'ylab siljitib payvand toki rostlanadi. Birlamchi va reaktiv chulg'amlardagi



45- rasm. Qo'zg'aluvchan magnit shuntli payvandlash apparati sxemasi.

magnit oqimining sochilishi kamaytirilsa, payvand toki ham ortadi va aksincha. Bu sxema bo'yicha CTAH va CTIII tipidagi transformatorlar ishlab chiqiladi.

Qo'zg'aluvchan o'ramli payvandlash apparatida magnit o'tkazuvchi bo'lib, uning ikkala sterjenida ikkitadan g'altaklar joylashtirilgan. G'altaklardan biri birlamchi chulg'amdan, ikkinchisi ikkilamchi chulg'amdan iborat bo'ladi. Birlamchi chulg'amli g'altaklar o'zakning pastki qismiga qo'zg'almas qilib mahkamlangan, ikkilamchi chulg'amli g'altaklar sterjen bo'yicha vintsimon juftlik yordamida siljiy oladi. Payvandlash tokini roslash uchun birlamchi va ikkilamchi chulg'amlar orasidagi masofa o'zgartiriladi. Bu masofa ortsa, payvandlash toki kamayadi va aksincha. Bu sxema bo'yicha TC, TCK va TД tipidagi transformatorlar ishlab chiqiladi.

Transformatorlarda nosozlik bo'lsa, u g'uvullab ishlaydi. Bunga ikkita sabab bo'lishi mumkin: magnit o'tkazgich va chulg'amlarni siljitish mexanizmining mahkamlangan joylari bo'shab qolishi va birlamchi chulg'amda qisqa tutashuv bo'lishi (bunda transformator tarmoqdan katta tok oladi va kuchli qiziydi). Birinchi holda chulg'amlarni siljitish qurilmasidagi qiyshayishlarni bartaraf qilish, shuningdek, shpilkalarni tortib qo'yish zarur. Ikkinchi holda tarmoqdan uzilgan transformatorlarni qismlarga ajratib, o'ramlardagi qisqa tutashuv bo'lgan joyni to'g'rilash kerak. Agar zarur bo'lsa, chulg'amlar qaytadan o'raladi.

3.2. Payvandlash yoyini ta'minlash manbalariga qo'yiladigan talablar

Yoyning barqaror yonishi manba tashqi tavsifining shakli yoy statik tavsifining berilgan shakliga mos ke-lishiga bog'liq. Ta'minlash manbayining tashqi tavsifi yoyning tavsifi kabi pasayuvchan, o'zgarmas yoki o'suv- chan bo'lishi mumkin. Yoy yordamida qo'lda payvand- lash uchun (yoyning statik tavsifi o'zgarmas bo'ladi) ta'minlash manbayining tashqi tavsifi tik pasayuvchan bo'lishi kerak. Tashqi tavsifning pasayish tikligi qancha- lik katta bo'lsa, yoyning uzunligi o'zgaranda tokning o'zgarishi shuncha kam bo'ladi. Bunday tavsiflarda ta'minlash manbayining salt ishlash kuchlanishi hamma vaqt yoy kuchlanishidan katta bo'ladi, bu esa yoyning dastlabki va takror yoqilishini, ayniqsa, o'zgaruvchan tokda payvandlashni osonlashtiradi. Yana tashqi tavsif shakli tik pasayuvchan bo'lganda qisqa tutashuv toki cheklanadi, 1,25 — 2 ish toki chegarasida bo'ladi.

Payvandlash yoyini ta'minlash manbalari turli pay- vandlash rejimlarini sozlashga imkon berishi, ya'ni yoy kuchlanishi berilganda, tokning optimal kuchini qaror toptirishga imkon yaratishi kerak. Buning uchun ta'- minlash manbayi ma'lum rostlash diapazonida berilgan kuchlanish va tokda yoyning barqaror yonishini ta'min- laydigan bir nechta tashqi tavsiflar olishga imkon bera- digan rostlash qurilmasiga ega bo'lishi zarur.

Payvandlash rejimini sozlashning eng keng tarqalgan usuli kombinatsiyalashgan rostlashdir, u shundan ibo- ratki, rostlashning butun diapazoni tok bo'yicha to'rtta bosqichga bo'linadi va ularning har birining chegarasida ravon rostlash imkoni bor. Bosqichlar o'zgaranda, ta'- minlash manbayining salt ishlash kuchlanishi o'zgar- masdan qolishi yoki belgilangan payvandlash tokining qiymatiga qarab o'zgarishi mumkin. Bunda shu narsani hisobga olish kerakki, kichik tok kuchlaridan foydala- nilganda ta'minlash manbayining salt ishlash kuchla- nishini pasaytirish uncha maqbul emas.

Har qaysi ta'minlash manbayi ma'lum yuklanishga mo'ljallanib, u shu yuklanishda yo'l qo'yiladigan me'yorlardan ortiq darajada qizimasdan ishlaydi. Manbaning ayni rejimda qizimasdan ishlayotganidagi toki va kuchlanishi nominal tok va kuchlanish deb ataladi.

Barcha ta'minlash manbalari uchun umumiy bo'lgan ko'rsatib o'tilgan talablardan tashqari, o'zgarmas tok payvandlash generatorlariga ularning dinamik xossalariga nisbatan maxsus talablar ham qo'yiladi. Dinamik xossalar deganda, manbaning o'zgargan tokning mos kuchlanishini yoy zanjirida tez tiklay olishi tushuniladi, ya'ni yoy uzilganida kuchlanish salt ishlash kuchlanishigacha tiklana olishi, elektrodlar qisqa tutashganda esa nolgacha kamaya olishi kerak. Kuchlanishning nol qiymatida yoyning yonish kuchlanishigacha tiklanish uchun ketgan vaqt payvandlash generatorlarida 0,03 s dan oshmasligi kerak.

3.3. Payvandlash yoyi manbalarining tasnifi

Payvandlash yoyini ta'minlaydigan manbalar quyidagi belgilariga qarab tasniflanadi:

1. Tok turi bo'yicha — o'zgaruvchan tok (payvandlash transformatorlari) va o'zgarmas tok (o'zgartirgichlar, agregatlar va to'g'rilagichlar) manbalari.

2. Tashqi tavsifi bo'yicha — tik pasayuvchan, o'zgarmas, o'suvchi va aralash volt-amper tavsifli.

3. Bir yo'la ta'minlaydigan postlari bo'yicha bir va ko'p postli manbalar.

4. Yuritmasining xarakteri bo'yicha elektr yuritmal va mustaqil yuritmal (ichki yonuv dvigatelidan ishlaydigan) manbalar.

5. Yoyning yonish xususiyatlari bo'yicha — erkin yonuvchi va siqiq yoy bilan payvandlashga mo'ljallangan manbalar.

6. O'rnatilishi va montaj qilinish usullari bo'yicha — statsionar va ko'chma.

7. Ishlash uslubi va konstruktiv taxt qilinishi bo'yicha — magnit normal sochiladigan (alohida reaktiv

chulgʻamli va umumiy magnit oʻtkazgichli) va magnit sochilishi oshirilgan (qoʻzgʻaluvchan magnit shuntli va qoʻzgʻaluvchan chulgʻamli) payvandlash transformatorlari; kremniy yoki selenli ventillar bilan jihozlangan payvandlash toʻgʻrilagichlari; mustaqil magnitlovchi va ketma-ket ulangan magnitsizlovchi chulgʻamlari boʻlgan ajratilgan oʻzgartirgichlar; ichki yonuv dvigatelli agregat-generatorlar.

8. Vazifasi boʻyicha — qoʻlda yoy yordamida payvandlash, flus qatlami ostida avtomatlashtirilgan va mexanizatsiyalashtirilgan usulda, himoya gazlari muhitida payvandlash uchun moʻljallangan, plazma yordamida kesish va payvandlash, elektr-shlak usulida payvandlash uchun moʻljallangan manbalar va maxsus ishlarga moʻljallangan tok manbalari (uch fazali payvandlash, koʻp yoy bilan payvandlash uchun).

Elektr-payvandlash jihozlarining belgilanishi yagona tuzilishiga koʻra jihozlarning belgilari harfli va raqamli qismlardan iborat boʻladi. Birinchi harf — buyumning tipi (B — toʻgʻrilagich, T — transformator, G — generator, U — ustanovka); ikkinchi harf — payvandlash turi (J — yoyli, II — plazmali); uchinchi harf — payvandlash usuli (G — himoya gazlari muhitida, Φ — flus qatlami ostida, U — universal manbalar), uchinchi harf qoʻyilmagan boʻlsa, elektrodlar bilan qoʻlda yoy yordamida payvandlashni bildiradi; toʻrtinchi harf — manbaning vazifasini bildiradi (M — koʻp postli payvandlash uchun, I — impulsli payvandlash uchun). Harflardan keyingi ikkita yoki bitta raqam yuzlab amper hisobida nominal payvandlash tokini, keyingi ikkita harf buyumning registratsiya nomerini, keyingi harflar qaysi muhitga moʻljallab ishlanganligini bildiradi (T — tropik iqlimli zonalarda ishlatish uchun, U — moʻtadil iqlimli, XI — sovuq iqlimli zonalarda ishlatish uchun); navbatdagi raqam joylashtirish kategoriyasini bildiradi (1 — ochiq maydonda, 2 — pritseplarda, avtomobil kuzovlarida, 3 — tabiiy shamollatiladigan xonalarda, 4 — majburiy sha-

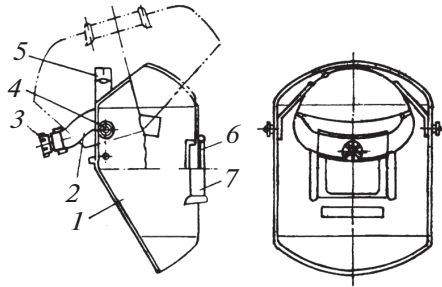
mollatiladigan va isitiladigan xonalarda, 5— oʻta nam xonalarda. Masalan, ВДГМ—1601Т ning taʼminlash manbasi quyidagicha izohlanadi: himoya gazlari muhitida payvandlashda ishlatiladigan toʻgʻrilagich, koʻp postli, payvandlash toki 1600 А, buyumning roʻyxatga olingan nomeri 01, tropik iqlimli zonalarda ishlatish uchun moʻljallangan, joylashtirilish kategoriyasi 2, yaʼni pri-tseplarga yoki avtomobil kuzoviga oʻrnatiladi.

3.4. Payvandlashda qoʻllaniladigan yordamchi jihozlar

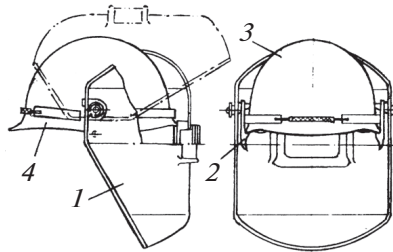
Elektr payvandchining yuz va koʻzlarini nurlanish va kuyishdan saqlash uchun shitchalar qoʻllaniladi. Ular 12.4.035—78 Davlat standarti boʻyicha tok oʻtkazmaydigan, zaxarsiz va yonmaydigan materialdan tayyorlanadi. Bu standart qoʻl yetishi qiyin boʻlgan joylarda, gaz koʻp toʻplanadigan xonalarda va boshqa oʻziga xos ish sharoitlarida ishlatishga moʻljallangan ixtisoslashtirilgan shitchalarga tatbiq qilinmaydi.

Shitchalar va niqoblar korpuslarining ichki tomoni qora rangli, xira, silliq yuzaga ega boʻlishi kerak. Shitchalarda 120 mm uzunlikdagi oval kesimli dasta bor, niqob esa uni boshligʻda ikki qotirilgan vaziyatda: tushirilgan (ish vaziyatida) va orqaga tashlangan vaziyatda tutib turuvchi qurilma bilan jihozlangan.

Boshga kiydiriladigan HP-C-701-Y1 shitchasi (46-rasm) asos 1 va boshligʻ 2 dan iborat. Shit asosi bilan yaxlit qilib ishlangan ramka 7 ga himoya oynasi 6 va yorugʻlik filtri metall qisqichlar bilan oʻrnatilgan. Shitcha asosi boshliqqa amortizatorlar orqali bolt 4 va gaykalar bilan mahkamlangan. Balandlik boʻyicha rostdash uchun boshligʻda tasmalar 5 bor, ularda himoya oynasini payvandchi koʻziga nisbatan qulay vaziyatda vertikal boʻyicha oʻrnatishga imkon beruvchi teshiklar joylashgan. Moslama 3 yordamida har xil oʻlchamdagi boshlar uchun boshligʻ chambaragi 2 ni moslash mumkin.



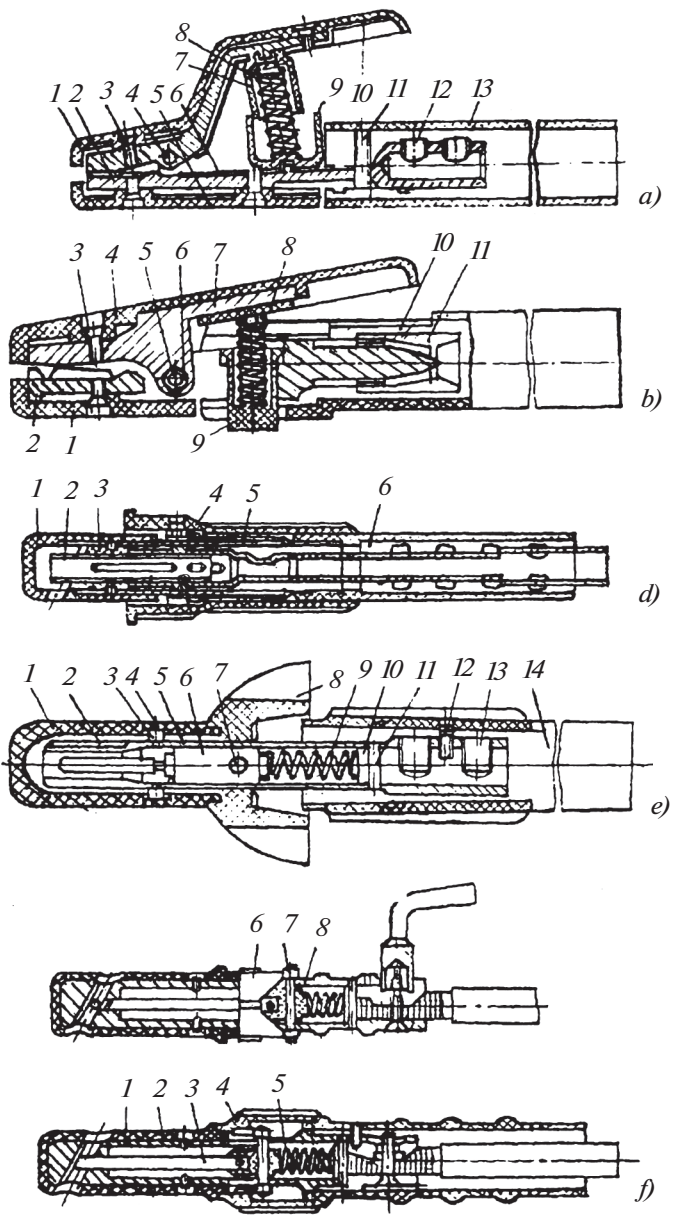
46- rasm. Payvandchilar uchun HP-C-701-YI shitchasi.



47- rasm. Payvandchilar uchun IIIЭK-C-701YI shitchasi.

Asosiy payvandlash ishlari qurilish maydonlarida, har xil muhitda bajariladi. Shuning uchun payvandchining xavfsizligini ta'minlash maqsadida qimoya bosh kiyimlariga oson o'rnatiladigan IIIЭK-C-701YI shitchasi ishlab chiqilgan (47- rasm). Shitcha asos 1 va unga biriktirilgan kronshteyn 2 dan iborat. Kronshteyn 2 yordamida uni himoya bosh kiyimiga kozirok 4 dan qarama-qarshi tomonga qilib mahkamlanadi. Shitchani qulay vazi-yatga rostdash cheklagich yordamida amalga oshiriladi.

Zararli nurlanishlardan himoya qilish uchun ishlab chiqarishda 12.4.080-79 Davlat standarti bo'yicha to'q yashil rangli C tipidagi yorug'lik filtrlari tavsiya etiladi. Yorug'lik filtrlarining yashil rangi ko'rish organlariga yaxshi ta'sir etadi, ko'zlarni charchatmaydi. 13 — 900 A toklarda payvandlash uchun C tipidagi 13- klass filtrlar



48- rasm. Elektrod tutkichlar sxemasi.

tavsiya etiladi. Ular payvandlash toki va payvandlash turiga qarab yorug'lik filtrining zarur zichligini aniqroq tanlab olish hamda optimal ravshanlik kontrastini ta'minlash, zo'riqib ishlashni va payvandchi ko'zining toliqishini kamaytiradi. Qo'lda yoy yordamida payvandlashda elektrodni mahkamlash va unga tok keltirish uchun elektrod tutkichlardan foydalaniladi. Ulardan keng qo'llaniladigani 48- rasmda keltirilgan (14651-78 Davlat standarti bo'yicha). Elektrod tutkichlar qisish mexanizmining tuzilishiga qarab passatijli, vintli, prujinali, richagli, eksentrikli, ponali va boshqa tiplarga bo'linadi.

ЭД tipidagi elektrod tutkichi quyidagicha tuzilgan (48- *a* rasm): kontakt plastina 2 elektrod tutkichning tok o'tkazuvchi qismi bo'lib xizmat qiladi. Plastinaning quyruq qismidagi teshikka tok manbayidan keluvchi simning uchlari kiritiladi va vint 12 bilan mahkamlanadi. Richag 10 o'q 4 da burila oladi va qizib ketmasligi uchun qalpoqcha 7 va 9 lar bilan himoyalangan silindrik prujina 8 ning yordamida elektrodni qisib turadi. Kontakt 2 plastina 2 da elektrodlarni 90—120° burchak ostida o'rnatish uchun ariqchalar qilingan. Ustqo'yima 1 va 5 lar payvandlovchini tok o'tuvchi qismlardan ajratib turadi. Ular vintlar 3 yordamida kontakt plastina 2 ga mahkamlangan, dasta 13 ham vintlar 11 yordamida unga mahkamlangan. Uning kamchiligi shundan iboratki, richag konstruksiyasi 10 qo'l yetmaydigan joylarni payvandlash imkonini bermaydi.

Hozirda yuqoridagi kamchilikni bartaraf etilgan ЭД-3104-У1 konstruksiyasi ishlab chiqildi (48- *b* rasm). Bu elektrod tutkichda dasta o'qiga nisbatan elektrodlarni 0°, 60° yoki 90° li burchak ostida mustahkamlash imkoniyati bor. Uning tuzilishi quyidagicha: kontakt plastinka 2 ga ustqo'yimalar 1, 4 vintlar 3 yordamida mahkamlangan. Richag 7 o'q 5 atrofida burala oladigan qilib o'rnatilgan va u elektrodni prujina 8 yordamida qisib turadi. Dastak 10 ichiga gayka 11 yordamida manbadan kelgan simni biriktiriladi.

Passatij tipidagi elektrod tutkichlarning chiqib tura-digan richagi tufayli, ulardan qo'l yetishi qiyin bo'lgan joylarda foydalanish noqulayligi va qo'shimcha statik yuklanishlar hosil bo'lishini hisobga olib, vintli tipdagi (ЭВ) elektrod tutkichlari ishlab chiqilgan. Ularning uchta modifikatsiyasi bo'lib, 125 A, 315 A va 500 A toklarda payvandlash uchun mo'ljallangan (48- *d* rasm). Bunda elektrodni polzun 2 bilan kontakt plastinka 3 ga 70° burchak ostida o'rnatiladi. Uni qalpoqcha 1, ustqo'yima 4 va dasta 5 yordamida ishonchli izolatsiya qilingan. Manba-dan keladigan simni kontakt 3 ga presslash yo'li bilan birlashtirilgan. Elektrod tutkich dastasining qizishini kamay-tirish maqsadida radiator 6 dan foydalanilgan, u simdan ajralib chiqqan issiqlikni o'ziga yaxshi oladi.

200 A va 315 A tok bilan payvandlash uchun ЭД-2001У1 va ЭД-3001У1 elektrod tutkichlari ishlab chiqilgan (48- *e* rasm). ЭД-200У1 elektrod tutkichidagi elektrodga kuchlanishni asosning quyruq qismidagi te-shikka manbadan kelayotgan simni vint 13 yordamida birlashtirilib beriladi. Elektrod asos teshigiga perpendikular ravishda yoki elektrod tutkich o'qiga nisbatan 120° li burchak hosil qilib planka 2 ga tiralguncha kiritiladi va asosga prujina 9 kuchi bilan siqiladi. Bu prujina uning kerilishini cheklovchi shtift 11 dan qo'yima 10 bilan ajratib qo'yilgan bo'ladi. Siqqichning ilgariylanma harakati mufta 8 yordamida amalga oshiriladi. Mufta burilganida siqqichning o'qi 7 prujinaning kuchini yengib, muftaning shakldor ariq-chalari bo'ylab belgilangan vaziyatgacha sirpanib boradi va sterjenni shunday vaziyatga chetlatadiki, bunda asosdagi teshik elektrod qo'yish uchun ochiq bo'ladi. O'q 7 prujina kuchi ta'sirida mufta ariqchalari bo'ylab sirpanadi va ster-jenni oldinga surib, elektrodning qisilishini ta'minlaydi.

Elektrod qoldig'ini tashlab yuborish uchun muftani yana bir marta burash kifoya, elektrod qoldig'i o'z og'irligi ta'sirida tushib ketadi va elektrod tutkich elek-trodni o'rnatish uchun tayyor bo'ladi. Elektrodning

yaxshi qisilishini ta'minlash uchun sterjen toresida kesik qilingan bo'lib, u elektrodni elektrodutkich o'qiga nisbatan yo'naltiradi. Tok o'tkazuvchi asosning yoki payvandlanayotgan buyumning payvandchi qo'lga ta-sodifan tegib ketishidan izolatsiya qilish uchun issiq-bardosh va mexanik jihatdan izolatsiyalovchi material-dan tayyorlangan qalpoq 1 va vtulka 4 xizmat qiladi. Qalpoq korpusga shtiftlar 3 bilan, dasta 14 esa vint 12 bilan mahkamlanadi. Bu elektrodutkichi ishlatishda ishonchlidir, qisuvchi qurilma elektrodni puxta tutib turadi va elektrod qoldig'ini tashlab yuborish oson. Elektrodutkichlarda elektrodning uchi uchun tirak bor-ligi tufayli elektrod qoldig'ining uzunligi kamayadi, bu esa elektrod sarfini kamaytiradi.

ЭДС tipidagi elektrodutkich 125 A va 315 A toklar bilan choklarni vertikal vaziyatlarda payvandlash uchun mo'ljallangan. Bu elektrodutkich konstruksiyasining xususiyati shundan iboratki, elektrodni mahkamlashga mo'ljallangan qurilma figurali chiqiqlarga ega bo'lgan buraladigan vtulka bilan jihozlangan, bu chiqiqlar siquvchi sterjenga ta'sir qiladi (bosib turadi). Qalpoqcha 2 silindrik asos 1 ning old qismida elektrodni mahkam-lash uchun prujina ta'sir qilib turuvchi siquvchi sterjen 3 joylashgan (48- f rasm,). Muftaning ichida buriladigan vtulka 6 mahkamlangan, u bir toresi bilan qalpoqchaga tiralib turadi, ikkinchi chiqiq uchi bilan esa shtift 8 ga kiydirilgan roliklarga tegib turadi. Shtift bo'ylama pazlar va chiquvchi sterjenning teshigi orqali o'tadi, shtiftning uchiga silindrik prujina 5 tayanib turadi. Elektrodni almashtirish uchun mufta 4 ni burib, siquvchi sterjen 3 ni keyingi vaziyatga suradi. Mufta bilan qo'shilib buraladigan vtulka 6 ham aylanib, o'z chiqiqlari bilan roliklar 7 va shtift 8 ga ta'sir qiladi. Shtift 8 siquvchi sterjen bilan qo'shilgan bo'lib, uni teshikdan chetla-tilganda elektrod qoldig'i tushib ketadi va uning o'rniga yangisi qo'yiladi. Bir qo'l bilan elektrodni ushlab turib,

ikkinchi qo'l bilan mufta 4 ni biroz burilsa, shtift 8 bo'shaladi va siquvchi sterjen 3 prujina 5 ning ta'sirida elektrodni asos 1 ning silindrik qismiga siqadi. Mufta 4 ni xohlagan tomonga burab, elektrodni siqish va elektrod qoldig'ini bo'shatish mumkin.

Yuqorida ko'rib o'tilganlardan tashqari payvandlash postida unga zarur bo'lgan qo'shimcha asboblardan turadi. Ularga simlarni payvandlanayotgan detallarga biriktirish uchun maxsus qisqichlar, payvandlash choklarini tozalash uchun dastaki va mexanizatsiyalashtirilgan sim cho'tkalar, nuqsonlarni tozalash uchun zubilo va bolg'achalar hamda shu kabi asboblardan kiradi.

3.5 Payvandlash simi

Yoy yordamida eritib payvandlashda eruvchi elektrodlar uchun sovuq holda cho'zib kalibrlangan 0,3—12 mm diametrlilik sim, shuningdek qizdirib cho'zilgan yoki kukunli sim, elektrod lenta va elektrod plastinalar keng qo'llaniladi. Payvandlashda qo'llaniladigan po'lat sim kam uglerodli, legirlangan va o'ta legirlangan xillarga bo'linadi.

Payvandlash simi tarkibida qo'llaniluvchi legirlovchi elementlar quyidagicha yoziladi va ularning shartli belgilari jadvalda keltirilgan: simda 1% dan kam uglerod bo'lganda faqat shu elementning harfi qo'yiladi; agar legirlovchi elementning miqdori 1% dan ortsa, u holda harfdan keyin shu elementning miqdori butun birliklar bilan ko'rsatiladi.

Sim markalarining shartli belgisi indeks — CB va undan keyin qo'yiladigan raqamlar va harflardan iborat. Raqamlar uglerodning miqdorini yuzli ulushlarda ko'rsatadi, harflar esa sim tarkibiga kiruvchi elementlarni bildiradi. Kam uglerodli va legirlangan sim markalarining shartli belgilari oxiridagi A harfi metallning oltingugurt va fosfor miqdori bo'yicha o'ta tozaligini bildiradi. Sirdan ko'rinishi bo'yicha kam uglerodli va legirlangan sim mislangan va mislanmagan xillarga bo'linadi.

Element	Kimyoviy belgisi	Shartli belgisi	Element	Kimyoviy belgisi	Shartli belgisi
Marganes	Mn	Г	Titan	Ti	Т
Kremniy	Si	С	Niobiy	Nb	Б
Xrom	Gr	X	Vanadiy	V	Ф
Nikel	Ni	Н	Kobalt	Co	К
Molibden	Mo	М	Mis	Cu	Д
Volfram	W	В	Bor	B	Р
Selen	Se	Е	Azot	N	А
Aluminiy	Al	Ю	Sirkoniy	Zr	Ц
Bariy	Ba	Бр	Kumush	Ag	Ср
Temir	Fe	Ж			

Simlar turli xil bo‘lib, ular quyidagi shartli belgilarga ega: \mathcal{O} — elektrodlar tayyorlash uchun; O — mislangan; III — elektr-shlak usulida eritib olingan po‘latdan olingan; $B\bar{I}$ — vakuum-yoy usulida eritib olingan po‘latdan olingan; $B\bar{II}$ — vakuum-induksion pechda eritib olingan po‘latdan tayyorlangan.

Belgilashlarda quyidagi qisqartmalar qabul qilingan:

1) tayyorlash usuliga ko‘ra: \bar{I} — sovuq holda cho‘zilgan; I — qizdirib deformatsiyalangan;

2) kesimning shakliga ko‘ra: KP — dumaloq; 3) holatiga ko‘ra: M — yumshoq; T — qattiq; 4) uzunligiga ko‘ra: BT — kalavada; KT — g‘altaklarda; BP — barabanlarda; CP — o‘zaklarda; $H\bar{I}$ — o‘lchanmaydigan uzunlikda.

Simlar quyidagicha markalanadi, masalan, $AM\bar{II}$ markali aluminiy qotishmasidan nagartovkalangan holatda cho‘zib tayyorlangan (B), diametri 5 mm li, kalava o‘ramidagi (BT) payvandlash simi quyidagicha belgilanadi:

Sim B. $CBAM\bar{II}$. H 5,00XBТ 7871-75 Davlat standarti.

Sovuq holda deformatsiyalangan, qattiq, diametri 2 mm li, kalava holdagi БР ОЦ-3 markali qotishmadan tayyorlangan payvandlash simi quyidagicha belgilanadi:

Payvandlash simi ДКРТ 2,0 БТБрОЦ4-3 16130—85 Davlat standarti.

3.6. Elektrodlar

Elektrod qoplamlari payvandlash yoyining turg'un yonishi va xossalari oldindan belgilangan (mustahkam, plastik, korroziyabardosh va boshqalar) chok metali hosil qilish uchun mo'ljallangan. Payvandlash yoyining turg'un yonishiga elektrod bilan payvandlanayotgan detal orasidagi havo oralig'idagi ionlashuv potensialini kamaytirish yo'li bilan erishiladi.

Elektrodlar quyidagi belgilariga qarab klassifikatsiyalanadi:

- tayyorlanadigan material;
- ma'lum po'latlarni payvandlash uchun mo'ljallanganligi;
- sterjenga qoplangan qoplama qalinligi;
- qoplama turi;
- qoplama eriganida hosil bo'ladigan shlakning xarakteri chok metalining texnik xossalari;
- payvandlash yoki eritib qoplash uchun yo'l qo'yiladigan fazoviy vaziyat;
- payvandlashda yoki eritib qoplashda qo'llaniladigan tok turi va qutbliligi.

Elektrodlar payvandlanadigan materiallariga qarab quyidagi guruhlariga bo'linadi (9466-75 Davlat standarti bo'yicha): uglerodli va kam uglerodli konstruksion po'latlar — Y; legirlangan konstruksion po'latlar — Л; legirlangan issiqbardosh po'latlar — T; o'ta legirlangan maxsus xossali po'latlar — B; sirt qatlamlariga eritib yopishtirish uchun mo'ljallangan maxsus xossali po'latlar — H.

Qoplamaning qalinligiga va elektrod diametrining sterjen diametriga nisbati D/d ga qarab quyidagicha elek-

trodlar tayyorlanadi: yupqa qoplamali — M ($D/d \leq 1,2$); oʻrtacha qoplamali — C ($1,2 \leq D/d \leq 1,45$); qalin qoplamali — \bar{D} ($1,45 \leq D/d \leq 1,8$); oʻta qalin qoplamali — Γ ($D/d > 1,8$). Qoplama yoy hosil qilishni osonlashtiradi, uning yonishini va chok sifatini yaxshilaydi.

Qoplama turiga qarab elektrodlar quyidagicha belgilanadi: A — tarkibida temir, marganes, kremniy va baʼzan titan oksidlari boʻlgan kislotali qoplamali. Chok metali oksidlanishi, zichligi yuqoriligi bilan farq qiladi va oʻzgarmas hamda oʻzgaruvchan toklarda (toʻgʻri va teskari qutbli) payvandlashga imkon beradi; B — asos sifatida kalsiy fluor (plavik shpat) va kalsiy karbonat (marmar, boʻr) boʻlgan asosli qoplamali. Bunday elektrodlar bilan payvandlash teskari qutbli oʻzgarmas tok bilan bajariladi. Chok metali kristallanish va sovuq darzlar hosil boʻlishiga kamroq moyil boʻlganligi sababli, bunday qoplamali elektrodlar bilan katta kesimlarni payvandlashda foydalaniladi; \bar{D} — selluloza qoplamali elektrodlar, uning asosiy komponentlari yoyni gazdan muhofaza qiladi va eriganda yupqa shlak qosil qiladi. Ulardan yupqa poʻlatli materiallarni payvandlashda foydalaniladi; P — rutil qoplamali elektrodlar, ularning asosiy komponenti — rutil (TiO_2). Shlak va gaz yordamida muhofaza qilish uchun bu turdagi qoplamaga tegishli mineral va organik komponentlar, jarayonning unumdorligini oshirish uchun esa baʼzan temir kukuni qoʻshiladi. Oʻzgaruvchan va oʻzgarmas tokda payvandlashda metall juda kam sachraydi; \bar{D} — qolgan barcha turdagi qoplamalar.

Aralash turdagi qoplamalarda tegishli qoʻshaloq shartli belgilardan foydalaniladi.

Payvandlash yoki eritib yopishtirishda yoʻl qoʻyiladigan fazoviy vaziyatlar boʻyicha elektrodlar quyidagilarga boʻlinadi: 1) hamma vaziyatlar uchun; 2) yuqoridan pastga qaratib vertikal payvandlashdan tashqari hamma vaziyatlar uchun; 3) vertikal tekislikda pastki, gorizont va pastdan yuqoriga qaratib vertikal vaziyatda payvandlash uchun; 4) pastki va pastki „qayiqcha“ vaziyati uchun.

Payvandlashda yoki eritib yopishtirishda foydalani-
ladigan tokning turi va qutbligiga, shuningdek, payvand-
lash yoyini ta'minlovchi 50 Hz li o'zgaruvchan tok
manbayi salt ishlashining nominal kuchlanishiga qarab,
elektrodlar quyidagicha belgilanadi: 0 — faqat teskari qutbli
o'zgarmas tok uchun; 1, 2, 3 — 50 ± 5 V li o'zgaruvchan
tok manbayi (tegishlicha har qanday, to'g'ri va teskari
qutbli) uchun; 4, 5, 6 — 70 ± 10 V li o'zgaruvchan
tok manbayi uchun; 7, 8, 9 — 90 ± 5 V li o'zgaruvchan
tok manbayi uchun.

Misol tariqasida konstruksion po'latlarni payvand-
lash uchun mo'ljallangan elektrodlarning shartli belgisini
ko'rib chiqamiz:

Э46А-УОНИ-13/45-3,0-УД2

E 432 (5)-Б10

9466-75 Davlat standarti

Bu Davlat standartiga ko'ra u quyidagicha izohlanadi:
Э46А elektrodning 9467-75 Davlat standarti bo'yicha turi
(Э — yoy bilan payvandlashga mo'ljallangan; 46 — kg K/mm²
hisobida chok metalining kafolatlangan minimal mustah-
kamlik chegarasi — 469 MPa; А — chok metalining yuqori
plastik xossalari kafolatlanadi); УОНИ 13/45 — elektrod
markasi, 3,0 — diametr; У — uglerodli va kam legirlangan
po'latlarni payvandlash uchun; Д2 — ikkinchi guruh
qalin qoplama; E — elektrod; 432(5) — shu Davlat stan-
dartiga ko'ra belgilangan indekslar bo'lib, eritib yopish-
tirilgan va chok metalining tavsiflarini ko'rsatadi; 43 —
uzilishga vaqtinchalik qarshiligi kamida 430 MPa; 2 —
nisbiy uzayish kamida 22%; 5 — zarbiy qovushoqligi,
kamida 34, 34,5 J/sm² (minus 40°C haroratda); Б —
asosli qoplamali; 1 — hamma fazoviy vaziyatlarda pay-
vandlash uchun; 0 — teskari qutbli o'zgarmas tokda.

3.7. Elektrodlar yordamida chok hosil qilish

Elektrodlar bilan choklarni hosil qilishda choklarning
sifati faqat payvandlash texnikasigagina bog'liq bo'libgina
qolmay, yana foydalanilayotgan payvandlash materiallari-

ning tarkibi va sifati, payvandlanayotgan yuzalarning sifati, payvandlanayotgan qirralarni tayyorlash va yig'ish sifati kabi boshqa omillarga ham bog'liqdir.

Buyumning shakli va o'lchamlariga qarab choklarni turli fazoviy sharoitlarda hosil qilish mumkin: pastki, vertikal, ship va gorizontal choklar. Soat strelkasi bo'yicha olganda $0^{\circ} - 60^{\circ}$ oralig'ini pastki vaziyat, $60^{\circ} - 120^{\circ}$ oralig'ini vertikal vaziyat va $120^{\circ} - 180^{\circ}$ oralig'ini ship vaziyatlari deb olinadi. Gorizontal choklar vertikal tekislikda gorizontal yo'nalishda hosil qilinadi.

Qoplamali nometall elektrodlar bilan yoy yordamida payvandlash hozirgi vaqtda payvand konstruksiyalar tayyorlashda keng yo'lga qo'yilgan usullardan biri bo'lib hisoblanadi. Bunga sabab qo'llaniladigan jihozlarning oddiyligi va harakatchanligi, turli fazoviy vaziyatlarda va mexanizasiyalashgan usulda payvandlash qiyin bo'lgan joylarda payvandlashga imkon berishidir. Metall elektrodlar bilan qo'lda yoy yordamida payvandlashning eng asosiy kamchiligi uning unumdorligi kamligidir va payvand chok sifati faqat payvandchining malakasiga bog'liq bo'lishidir.

Yoyni yondirishdan oldin payvandlash tokining zarur qiymatini belgilab olish kerak, u elektrod markasiga, detalning fazoviy vaziyatiga, payvand birikma turiga va boshqalarga bog'liq. Yoyni ikki usulda yondirish mumkin: birinchisida, elektrod detal sirtiga perpendikular ravishda tekkunicha yaqinlashtiriladi va zarur uzunlikdagi yoy hosil qilinguncha yuqoriga ko'tariladi. Ikkinchi usulda elektrod metall sirtida sirpantirilib „chirq“ etib chaqiladi.

Yoyning uzunligi elektrodning markasi va diametriga, payvandlashning qanday fazoviy vaziyatda olib borilishiga, payvandlanadigan qirralarga ishlov berilishiga va boshqalarga bog'liq. Yoy uzunligi elektrod diametrining $0,5 - 1,1$ chegarasida bo'lsa, normal hisoblanadi. Yoy uzunligini oshirish chokka eritib qoplangan metall sifatini kamaytiradi, chunki bunda metall jadal oksidlanadi va azotlanadi, uning kuyishi va sachrashi hisobiga isrofi ko'payadi,

asosiy metallning erish chuqurligi kamayadi va chokning tashqi ko‘rinishi yomonlashadi.

Elektrod diametri va payvandlash toki to‘g‘ri tanlanganda yoyni siljitish tezligi chok sifati uchun katta ahamiyatga ega bo‘ladi. Tezlik katta bo‘lganida yoy asosiy metallni kam chuqurlikda eritadi va bunda chala payvandlangan joylar bo‘lishi ehtimolligi ortadi. Tezlik kichik bo‘lganda asosiy metallga yoyning ko‘proq issiqligi kirishi hisobiga u o‘ta erib ketadi va erigan metall vannadan oqib chiqadi.

Ba‘zan payvandchiga elektrodni chokning ustida ko‘ndalangiga siljitib, bu bilan asosiy metallning talab etilgan chuqurlikda erishini va chokning kerakli enini hosil qilish uchun yoy issiqligining chok eni bo‘ylab taqsimlanishini rostdashga to‘g‘ri keladi. Asosiy metallning erish chuqurligi va chokning hosil bo‘lishi, asosan, elektrodni ko‘ndalangiga tebratish turiga bog‘liq, bunday tebratishni, odatda, chok o‘qiga nisbatan doimiy chastota va amplituta bilan bajariladi. Elektrod uchining harakat trayektoriyasi payvandlashning qanday fazoviy vaziyatda olib borilishiga, qirralariga ishlov berilishiga va payvandchining malakasiga bog‘liq.

Payvandlash tugaganda, yoy uzilgandan so‘ng kraterni to‘g‘ri eritib berkitish zarur. Kraterda metallning kristallanishi katta tezlikda sodir bo‘lganligi sababli, u zararli qo‘shilmalar eng ko‘p tarqalgan zona hisoblanadi, shuning uchun unda darzlar hosil bo‘lish ehtimoli ko‘proq bo‘ladi. Payvandlash tugaganidan keyin elektrodni buyumdan tez chetlatib yoyni uzib qo‘yish yaramaydi. Elektrodning har qanday siljishini to‘xtatish va yoy uzilguncha uning uzunligini asta-sekin oshirib borish zarur, bunda erigan elektrod metall kraterni to‘ldiradi. Kam uglerodli po‘latni payvandlashda ba‘zan kraterni chokdan chetga — asosiy metallga chiqariladi. Yoy tasodifan uzilganda yoki elektrodni almashtirishda yoyni hali erimagan asosiy metallda krater oldida yondiriladi va shundan keyin metallni eritib kraterga tushiriladi.

Pastki fazoviy vaziyatda eng yuqori sifatli payvand choklar hosil qilishga imkon beradi, chunki payvandlash vannasidagi erigan metalldan nometall qo'shilmalar va gazlarning ajralib chiqish sharoitini yengillashtiradi. Bunda, shuningdek, chok metalining shakllanishiga eng qulay sharoit yaratiladi, chunki payvandlash vannasidagi erigan metallni erigan qirralari oqib ketishdan saqlab turadi. Uchma-uch choklar qirralarga ishlov berilmasdan yoki V-, X- va U- simon shaklda kesib payvandlanadi. Qirralarga ishlov berilmasdan payvandlanadigan uchma-uch choklar qalinligiga qarab bir yoki ikki tomonidan payvandlanadi. Bunda elektrod uchi chok eni uchun talab etilgan amplitudaga bog'liq ravishda ko'ndalang yo'nalishda tebrantiriladi. Payvandlanayotgan har ikkala qirraning butun qalinligi bo'yicha bir tekis erishi va ayniqsa, pastki qismda (chok tubida) ular oralig'ining bir tekis erishi e'tibor bilan kuzatib borilishi zarur.

Pastki vaziyatlardan farq qiluvchi vaziyatlarda (gorizontal va ship tekisliklarida) chok payvandlash erigan metallning og'irlik kuchi ta'sirida payvandlash vannasida oqib tushib ketishi yoki elektrod metali tomchilarining payvandlash vannasiga tushmasdan uning yonidan o'tib ketishi ehtimolligi borligi tufayli payvandchining yuqori malakali bo'lishini talab qiladi. Buning oldini olish uchun payvandlashni iloji boricha qisqa yoy bilan olib borish, ko'pgina hollarda esa elektrodni ko'ndalangiga tebratishdan foydalanish zarur. Payvandlash vannasidagi erigan metall oqib ketishdan, asosan, sirt tortish kuchlari hisobiga tutib turiladi. Shuning uchun vannaning o'lchamlarini kichraytirish zarur, buning uchun elektrodning uchi vaqt-vaqti bilan vannadan chetlatilib, uning qisman kristallanishiga imkon beriladi. Valiklarning enini ham elektrodning ikki-uch diametriga qadar kichraytiriladi. Kuchi 10 — 20% gacha kamaytirilgan tokdan va kichik diametrli elektrodlardan (vertikal va gorizontal choklar uchun ko'pi bilan 5 mm, ship choklar uchun ko'pi bilan 4 mm) foydalaniladi.

Vertikal choklarni yuqori tomon yoki pastki tomonga qaratib bajarish mumkin. Yuqori tomon payvandlashda pastki tomonda yotgan kristallanib bo'lgan chok metali payvandlash vannasining erigan metalini tutib turishga imkon beradi. Bu usulda chok tubini va qirralarini payvandlash osonlashadi, chunki erigan metall ulardan payvandlash vannasiga oqib tushib, yoydan asosiy metallga issiqlik berilish sharoitini yaxshilaydi. Biroq, bunday chokning tashqi ko'rinishi qo'pol, qatma-qat bo'ladi. Pastga tomon payvandlashda chokni erigan metall bilan sifatli to'ldirish qiyin: shlak va erigan metall yoy ostiga oqib keladi va keyingi oqib ketishdan faqat yoyning bosim kuchi hamda sirt tortishish kuchlari yordamidagina tutib turiladi. Ba'zi hollarda bu kuchlar yetarli bo'lmaydi va erigan metall payvandlash vannasidan oqib tushadi.

Gorizontal uchma-uch choklarni payvandlash, erigan metall payvandlash vannasidan pastki qirraga oqib tushishi tufayli, vertikal choklarni payvandlashga qaraganda ancha qiyindir. Natijada yuqorigi qirrada o'yilmalar hosil bo'lishi mumkin. Qalin metallni payvandlashda, odatda, faqat bitta yuqorigi qirrada qiya kesik qilinadi, pastki qirra payvandlash vannasidagi erigan metallni tutib turishga yordam beradi. Ustma-ust biriktiriladigan birikmalarda gorizontal burchak choklar payvandlash uchun qiyin emas va texnikasi bo'yicha pastki vaziyatda payvandlashdan farq qilmaydi.

Ship vaziyatda payvandlash eng murakkab payvandlash turi bo'lib, undan iloji boricha foydalanmaslik kerak. Payvandlash elektrod uchini payvandlash vannasiga tez-tez tekkizib olish yo'li bilan bajariladi, bunday tutashtirishlar mobaynida payvandlash vannasining metali qisman kristallanib, natijada vannaning hajmi kamayadi. Ayni bir vaqtda elektrodning erigan metali payvandlash vannasiga qo'shiladi. Yoy uzunlashib ketganda o'yilmalar hosil bo'ladi. Bunday choklarni payvandlashda payvandlash vannasidagi erigan metall dan shlak va gazlarning ajralib chiqish sharoiti yomonlashadi.

3.8. Elektrod yordamida po'latlarni payvandlash

Tarkibida 0,25% gacha uglerod bo'lgan kam uglerodli po'latlar elektrodlar bilan yaxshi payvandlanadi va hosil qilingan payvand choklarni mexanik ishlov berish yo'li bilan oson ishlanadi.

Kam uglerodli po'latlardan keng qo'llaniladigan 15XCHД turi bo'lib, ularni payvandlashda toblangan strukturalar hosil qilish mumkin. Shuning uchun o'ta qizib ketishni va toblangan strukturalar hosil bo'lishining oldini olish uchun qatlamlarni payvandlash orasida katta vaqt intervali bilan ko'p qatlamli payvandlash tavsiya etiladi. Qalinligi 2 mm va undan ortiq bo'lgan metallarni yoy yordamida payvandlash teskari qutbli o'zgarimas tokli УОНИ 13/45 va УОНИ 13/65 elektrodleri bilan bajariladi.

O'rtacha legirlangan xrom-kremniy-marganesli po'latlar (20XГСА, 25XГСА, 30XГСА, 35XГСА) mustahkamligi oshirilgan konstruksion po'latlar turiga kiradi va ular payvandlash vaqtida toblangan strukturalar hosil qilishga moyil bo'ladi. Metallning qalinligiga qarab qatlamlarni payvandlash orasida kamroq interval bilan bir qatlamli va ko'p qatlamli payvandlash qo'llaniladi. Payvandlash uchun СВ-18ХГС, СВ-18ХМА markali sterjenli elektrodlar yoki НИАТ-3М, ЦЛ-18-63, ЦЛ-30-63, ЦЛ-14, УОНИ 13/85 tiplaridagi qoplamali kam uglerodli СВ-08А simlar qo'llaniladi. Issiqbardosh po'latlar (12ХМ, 15ХМ, 20ХМ, 12Х1МФА, 15Х1М1Ф) ni payvandlash teskari qutbli o'zgarimas tokda ЦУ-2ХМ, ЦЛ-38, ЗИО-20, УОНИ 13ХМ elektrodlar bilan amalga oshiriladi.

Kam uglerodli va kam legirlangan po'latlarni payvandlashda elektrodlar uchun tavsiya etilgan payvandlash tokining qiymatlarini, uning turi va qutbliligi elektrod pasportiga qarab tanlanadi, chunki unda payvandlash texnologik xossalari, chokning namunaviy kimyoviy tarkibi va mexanik xossalari keltiriladi. Kam uglerodli

po‘latlardan tayyorlangan oddiy va mas’uliyatli konstruksiyalar $\Theta 42$ va $\Theta 46$ tipidagi elektrodlar bilan payvandlanadi. Kam legirlangan po‘latlardan tayyorlangan oddiy konstruksiyalarni payvandlash uchun $\Theta 42A$ tipidagi elektrodlar, mas’uliyatli konstruksiyalarni payvandlashda $\Theta 50A$ tipidagi elektrodlar qo‘llaniladi. Bular kristallanuvchi darzlarga yetarli darajada chidamli, talab etilgan mustahkamlik va plastiklik xossalarga javob beruvchi metall hosil qilishni ta’minlaydi. Asosiy metallni uning tarkibiga kiruvchi legirlovchi elementlar bilan payvandlash hisobiga metall chokini legirlash va sovitishni katta tezlikda o‘tkazish kam uglerodli po‘latlarni payvandlashdagiga qaraganda mustahkamlik ko‘rsatkichlari yuqori bo‘lgan chok metali hosil qilishga imkon beradi.

Chokni to‘ldirish texnikasi bilan belgilanadigan payvandlashning termik bosqichi po‘latga oldindan termik ishlov berishga bog‘liq. Qalin metallni kaskad tarzida payvandlash, chok metali va chok atrofi zonasining sovitilish tezligini kamaytirish ularda toblangan strukturalar hosil bo‘lishining oldini oladi. Bunga oldindan $150 - 200^{\circ}\text{C}$ gacha qizdirish yo‘li bilan erishiladi. Shuning uchun bu usullar qizdirib puxtalanmagan po‘latlarda yaxshi natija beradi. Termik puxtalangan po‘latlarni payvandlashda chok atrofi zonasidagi metallning mustahkamligi kamayib ketmasligi uchun sovib ulgurgan oldingi choklar bo‘yicha uzun choklar solib payvandlash tavsiya etiladi. Kam legirlangan va kam uglerodli, katta qalinlikdagi po‘latlardagi payvand choklarning nuqsonlarini kichik kesimli choklar solib tuzatishda payvandlanayotgan chok metali va chok atrofi metali sovitish tezligi kattaligi tufayli plastik xossalari past bo‘ladi. Payvandlash rejimini kamroq energiya sarflanadigan qilib tanlash zarur. Bunda chok atrof zonasida mustahkamligi kamaygan metall zonasi uzunligining kamayishiga ham erishiladi. Shuning uchun nuqsonli uchastkalarining uzunligi kamida 100 mm bo‘lgan normal choklar bilan payvandlash yoki oldindan $150 - 200^{\circ}\text{C}$ gacha qizdirib olish zarur.

Tarkibida 0,3 — 0,5 % uglerod boʻlgan poʻlatlar oʻrtacha uglerodli, 0,5 — 1 % uglerod boʻlganini koʻp uglerodli poʻlatlar deyiladi. Oʻrtacha uglerodli poʻlatlarni payvandlashda asosiy metallda ham, eritib qoplangan metallda ham darzlar hosil boʻlishi mumkin. Yuqori sifatli birikmalar hosil qilish uchun payvandlash oldidan buyumni 200 — 350°C gacha qizdirib olish kerak. Payvandlashdan keyin detalni pechga joylanadi va uni 675 — 700°C gacha qizdiriladi, soʻngra pech bilan birga 100 — 150°C gacha sekin sovitiladi. Detalni keyinchalik havoda sovitish ham mumkin. Oʻrtacha uglerodli poʻlatlarni payvandlashda УОНИ-13/55, УОНИ-13/65, УП-1/45, ОЗС-2, УП-2/45, ВСП-1, ОЗС-4 va boshqa shu kabi elektrodlar ishlatiladi. УОНИ-13/45, ОЗЭ-2, ВСП-3 elektrodlar bilan faqat teskari qutbli oʻzgarimas tokda payvandlash mumkin. ВСП-1, МГ-1, ОЗС-4 elektrodلarni har qanday tokdan foydalanib ishlatish mumkin. Payvandlashdan oldin elektrodلarni 150 — 200°C haroratda quritib olish zarur. Payvandlashda elektrod diametri bilan payvandlash toki qiymati orasidagi quyidagi nisbatga rioya qilish maʼquldir:

Elektrod diametri, mm	Payvandlash toki, A	Elektrod diametri, mm	Payvandlash toki, A
2	40—60	4	130—150
2,6	50—75	5	170—200
3	80—100	6	200—280

Koʻp uglerodli poʻlatlarni payvandlashda, ularni oldindan 350 — 400°C gacha qizdirib olinadi, baʼzan yoʻl-yoʻlakay qizdirish va keyin termik ishlov berish koʻzda tutiladi. Payvandlash kichik-kichik qismlarda ensiz valiklar hosil qilib bajariladi. Kraterلarni, albatta, eritib berkitiladi yoki ularni texnologik plankaga chiqariladi. Atrof-muhit temperaturasi +5°C dan past boʻlganda va yelvizaklarda payvandlash mumkin emas, chunki bunday

muhit bir xil xossali va tuzilishli metall chok olish uchun salbiy ta'sir etadi.

Temir asosidagi, 5 — 55 % miqdorida bitta yoki bir nechta legirlovchi element qo'shilgan po'latlar **o'ta legirlangan po'latlar** deyiladi. Bu po'latlarning mustahkamligi, qovushoqligi va plastikligi yuqori bo'ladi. Payvandlashda ularning elektr o'tkazuvchanligi va issiqlik o'tkazuvchanligi kamligi hisobga olinishi zarur, bular ancha katta tob tashlashga va kristallitlararo korroziyalanishga sabab bo'ladi. Shuning uchun payvandlash rejimlariga rioya qilish, ayniqsa, muhimdir. Payvandlash ЗНО-3, ОЗЛ-8, ЦЛ-11, ЦТ-1 va boshqa shu kabi elektrodlar bilan mis ostquymalaridan foydalanilgan yoki choklarni suv yoxud siqilgan havo yordamida tez sovitishni qo'llagan holda teskari qutblilikdagi o'zgarmas tokda bajariladi.

O'ta legirlangan po'latlardan xromli po'latlarning havoda chiniqib martensitli struktura hosil qilishga moyilligi va termik ta'sir zonasida donalarning o'sishi bu po'latlarni payvandlashdagi asosiy qiyinchiliklarni tashkil etadi. Ularni payvandlashdan oldin 200 — 400°C gacha qizdirib olish zarur. Payvandlab bo'lingandan so'ng detalni havoda 150 — 200°C gacha sovitilib, so'ngra yuqori haroratda bo'shatiladi: pechda 720 — 750°C gacha qizdirilib, metallning 1 mm qalinligiga 5 minut hisobidan, biroq 1 soat mobaynida tutib turilib, keyin havoda sekin sovitiladi. Uni payvandlash ЦЛ-17-63, УОНИ-13/85 elektrodlar bilan teskari qutbli o'zgarmas tokda bajariladi. O'ta legirlangan po'latlar va qotishmalar qo'lda, odatda, konstruksion po'latlardek payvandlanadi. Shu bilan birga, ularda bir qancha o'ziga xos xususiyatlar ham bor, bulardan asosiylari: ko'proq asos qoplamali elektrodlarning ishlatilishi; teskari qutblikdagi o'zgarmas tokda, elektrodlarni ko'ndalangiga tebratmasdan qisqa yoy bilan nisbatan qisqa elektrodlar bilan kichik toklarda payvandlash.

3.9. Elektrod yordamida cho'yanni payvandlash

Cho'yan tarkibida 2 % dan ortiq uglerod miqdori bo'lib, uning tarkibiga oz miqdorda marganes, kremniy qo'shib qotishmalar olinadi va uning xossalarini o'zgartirish maqsadida oltingugurt, fosfor, legirlovchi elementlar qo'shilishi mumkin. Cho'yan payvandlash texnologiyasi bo'yicha yomon material bo'lib hisoblanadi. Payvandlashdagi asosiy qiyinchiliklar uning oqarishga moyilligining yuqoriligi, ya'ni turli miqdorda u yoki bu shakldagi sementit ajralib chiqadigan uchastkalarining paydo bo'lishi va chokda hamda chok atrofi zonasida darzlar hosil bo'lishiga moyilligidir. Bundan tashqari payvandlash vannasidan jadal ravishda gaz ajralib chiqishi va buning kristallanish jarayonida ham davom etishi chok metalida g'ovaklar hosil bo'lishiga olib kelishi mumkin, suyuq holda oquvchanligi yuqoriligi esa erigan metall oqib ketishining to'xtatilishini va chokning shakllanishini qiyinlashtiradi. Payvandlash vannasi yuzasida kremniyning oksidlanishi oqibatida qiyin eriydigan oksidlar hosil bo'lishi mumkin, bu esa chala payvandlanishga olib keladi.

Cho'yanni yoy yordamida metall yoki ko'mir elektrodlar bilan, gaz alangasida, termit yordamida, suyuq cho'yan quyib, kukunli sim bilan va boshqa usullarda payvandlash mumkin. Payvandlash usullarini detalning holatiga qarab yuqori haroratgacha qizdirib, biroz qizdirib va qizdirmasdan payvandlashga bo'lish mumkin.

Cho'yanni qizdirib payvandlashda, detalni 600 — 800°C gacha qizdiriladi. Texnologik jarayon mexanik ishlov berib payvandlashga tayyorlash, payvandlanadigan detallarni qoliplash, oldindan qizdirish, payvandlash va sekin sovitishdan iborat. Payvandlash uchun tayyorlash tuzatiladigan nuqsonga bog'liq bo'lib, nuqsonli joyni hamma hollarda iflosliklardan tozalash va elektrodlar bilan turli harakatlar qilishni ta'minlash maqsadida bo'shliqlar hosil qilish uchun ushbu joyni kesib ishlov berishdan iboratdir. Suyuq holda oquvchan metallning payvandlash vannasidan oqib ketishining oldini olish uchun, ba'zan eritib

qoplangan metallga tegishli shakl berish uchun payvandlanadigan joy qoliplanadi. Tuzatiladigan nuqsonning o'chamlari va qayerda joylashganligiga qarab qoliplash massasi bilan mahkamlanadigan grafit plastinkalar yordamida bajariladi, qoliplash massasi suyuq shisha yoki boshqa materiallarga qorilgan kvarts qumidan iborat bo'ladi, shuningdek, qoliplashning quymakorlikda ishlatiladigan qoliplash materiallari bilan opokalarda bajariladi.

Qizdirib payvandlash katta payvandlash toklarida, katta payvandlash vannasi hosil qilib, nuqson batamom payvandlab to'latilguniga qadar tanaffuslarsiz bajariladi. Payvandlashda elektrod diametri bilan payvandlash toki qiymati orasida quyidagi nisbatga rioya qilish ma'quldir:

Elektrod diametri, mm	Payvandlash toki, A	Elektrod diametri, mm	Payvandlash toki, A
8	600—700	12	1000—1200
10	750—800	16	1500—1800

Cho'yanni payvandlash uchun ko'mir elektrod bilan yoy yordamida payvandlashdan foydalanish mumkin, bunday payvandlash eriydigan elektrod va gaz alangasi yordamida payvandlash o'rtasida oraliq vaziyatni olib, diametri 8 — 20 mm li elektrodlar bilan to'g'ri qutbli o'zgarimas tokda olib boriladi. Payvandlashda elektrod diametri bilan payvandlash toki qiymati orasidagi quyidagi nisbatga rioya qilish ma'quldir:

Ko'mir elektrod diametri, mm	Payvandlash toki, A	Ko'mir elektrod diametri, mm	Payvandlash toki, A
8—10	280—350	12—16	350—500
10—12	300—400	16—18	350—600

Vannani himoya qilish va oksidsizlantirish uchun borat kislotasi asosidagi fluslar, ko'pincha, suvsiz texnik bura (~400°C da qizdirilgan) qo'llaniladi. Cho'yanni qizdirib payvandlash ishi sermashaqqatdir.

Biroz qizdirib payvandlash usulida detalni 300 — 400°C gacha qizdirish chok metalining va uning atrofidagi zonalarning payvandlashdan keyin sekin sovishiga yordam beradi. Sekin sovitish oqargan zonalar hosil bo'lishining oldini olishga juda katta yordam beradi, bu esa payvand birikmalarga mexanik ishlov berish imkonini yaratadi. Bu usulda payvandlashni qoplamali MP-3, УОНИ-13 tipidagi kam uglerodli elektrodlar, maxsus qoplamali po'lat elektrodlar, cho'yan elektrodlar bilan hamda qo'shimcha chiviqlardan foydalanib, asetilen-kislorod alangasida bajarish mumkin. Teshiklarni payvandlab berkitishda yoki detal chetidagi nuqsonlarni payvandlab berkitishda grafit qoliplardan foydalanish kerak, payvandlashda ular suyuq metallning vannasidan oqib ketishining oldini oladi. Payvandlash vaqtida payvandlash vannasida suyuq metallning ancha katta hajmini saqlab turish va uni elektrodning yoki qo'shimcha sterjenning uchi bilan yaxshilab aralashtirish kerak. Sekin sovishi uchun payvandlangan detallar mayda pista ko'mir yoki quruq qumga ko'mib qo'yiladi.

Sovuq holda payvandlashning bir necha usullari mavjud: po'lat elektrodlar bilan, maxsus qoplamali po'lat elektrodlar bilan, shpilkalar yordamida po'lat elektrodlar bilan, cho'yan elektrodlar bilan, mos elektrodlar bilan, monel metalidan tayyorlangan elektrodlar bilan, nikelli austenit cho'yanidan tayyorlangan elektrodlar bilan payvandlash xillari mavjud.

Po'lat elektrodlar bilan payvandlashda uncha muhim bo'lmagan kichik o'lchamli, payvandlashdan keyin mexanik ishlov berishni talab qilmaydigan cho'yan detallarni kam hajmda metall eritib qoplash yo'li bilan ta'mirlashda foydalaniladi. Bunda payvand birikma strukturasi bo'yicha bir jinsli bo'lmaydi, ko'pincha yetarli darajada zich ham bo'lmaydi, mustahkamligi esa kam bo'ladi.

Himoyalovchi-legirlovchi qoplamali elektrodlar bilan V simon yoki X simon shaklda ishlov berilgan qirralar payvandlanadi. Detalning notekis qizishining oldini olish uchun uni alohida uchastkalariga bo'lib payvandlanadi.

Payvand chokning alohida eritib qoplangan uchastkalarining uzunligi 100 — 120 mm dan oshmasligi zarur. Alohida uchastkalar eritib qoplangandan keyin ular 60 — 80°C gacha sovitiladi. Qoplamali YOHI-13/45 elektrodlar bilan teskari qutbli o'zgarmas tokda payvandlashda eng yaxshi payvand birikmasini olish mumkin.

Shpilkalar yordamida payvandlash buyumni maxsus tayyorlashni talab qiladi. Bu usul bilan katta yuklanishda ishlaydigan va payvandlashdan keyin ishlov berishni talab qilmaydigan detallar (gidravlik va havo silindrlari, press dastgohlarning staninalari va h.k.lar) ta'mirlanadi.

Cho'yanni payvandlashda mis-temirli, mis-nikelli va temir-nikelli elektrodlar keng qo'llaniladi. Ularning tiplari ko'p bo'lib, bulardan eng takomillashgani O3Ч-2 dir. Barcha tipdagi mis-temir elektrodlar bilan payvandlash payvandlanayotgan detallar juda qizib ketmaydigan tarzda bajariladi. Payvandlashdan so'ng payvandlash kuchlanishlari darajasini kamaytirish, chok atrofi zonasida darzlar hosil bo'lishini kamaytirish maqsadida eritib qoplangan metall issiq holida bolg'alanadi. Mis-nikel elektrodlar, asosan, cho'yan quymasiga ishlov berishda ish sirtlarida aniqlangan nuqsonlarni eritib berkitishda ishlatiladi. Bunday elektrodning yaxshi xossalari shundan iboratki, nikel va mis uglerodni eritmaydi va qizdirilganda hamda tez sovitilgandan keyin yuqori qattqlikka ega bo'lgan strukturalar hosil qilmaydi.

Kulrang va o'ta mustahkam cho'yanlardan tayyorlangan muhim vazifali quymalarning ishlov beriladigan sirtidagi ayrim nuqsonlarni, detalning mexanik ishlov berilgan sirtida aniqlangan kamchiliklarni eritib berkitishda va cho'yan quymadan tayyorlangan jihozlarni ta'mirlashda sterjen tarkibida 40 — 60% Ni va 60 — 40% Fe bo'lgan qotishmadan tayyorlangan temir-nikelli elektrodlaridan ham foydalaniladi. Bunday elektrodlar bilan payvandlashda chok metalining yetarlicha yuqori mustahkamligi va ma'lum darajadagi qovushoqligi ta'minlanadi.

Choʻyanni ПАНЧ-11 va ЦЧ-3A nikeli asosidagi elektrodlar bilan payvandlash yuqori mustahkamlikni taʼminlaydi, darzlar boʻlishiga yoʻl qoʻymaydi va suyuqlantirib qoplangan metallga ishlov berish samarasini oshiradi. ПАНЧ-11 tipidagi elektrodlar ПАНЧ-11 nikel simidan tayyorlanadi. Sim tarkibiga siyrak yer elementlari kiradi va ular payvandlash jarayonida oʻzini himoyalaydi. ЦЧ-3A tipidagi elektrodlar tarkibida nikel boʻlgan СВ-08H50 simidan tayyorlanadi. Ushbu elektrod bilan suyuqlantirilgan metall tarkibida 48 — 50% nikel boʻladi. Elektrodlar kulrang va oʻta mustahkam choʻyanni sovuq holda payvandlashga moʻljallangan. Ulardan bloklarning choʻyan kallaklaridagi, dvigatel bloklaridagi va boshqa masʼuliyatli detallardagi nuqsonlarni bartaraf etishda foydalaniladi.

3.10. Elektrod yordamida rangli metallarni payvandlash

Mashinasozlikda sof aluminiyga qaraganda aluminiy qotishmalari (duraluminiy va siluminlar) keng qoʻllaniladi. Ularni payvandlashda erigan metall sirtida doimo qiyin eriydigan aluminiy oksidi hosil boʻlib, u payvandlashni qiyinlashtiradi.

Aluminiy va uning qotishmalari issiqlik oʻtkazuvchanligining yuqoriligi maxsus texnologik usullardan foydalanishni talab qiladi, massiv detallarni payvandlashda esa oldindan qizdirib olishga toʻgʻri keladi. Metall sirti erituvchilar (aviatsion benzin, texnik aseton) bilan yogʻsizlantiriladi, soʻngra mexanik yoʻl bilan tozalab yoki kimyoviy xurushlab, oksid pardasi ketkaziladi. Oksid pardasini ketkazishning kimyoviy usuli quyidagi jarayonlarda bajariladi: 0,5 — 1 minut davomida xurushlash (tarkibi: 45 — 55 g oʻyuvchi natriy va 40 — 50 g natriy ftoridning 1 l suvdagi eritmasi); suv oqizib yuvish; nitrat kislotaning 25 — 30% li eritmasida 1 — 2 minut davomida neytrallashtirish; suv oqizib yuvish; issiq suvda yuvish. Nam butunlay chiqib ketguncha quritish. Yogʻ-

sizlantirish va xurushlashni payvandlashdan 2 — 4 soat oldin o‘tkazish tavsiya qilinadi.

Teskari qutbli o‘zgarmas tokda ko‘mir elektrod bilan qo‘lda payvandlash usulidan faqat muhim bo‘lmagan detallarni payvandlashda foydalaniladi. Qalinligi 2 mm gacha bo‘lgan metall qo‘shimcha materialsiz va qirralarga ishlov bermasdan, qalinligi 2 mm dan ortiq metall esa payvandlanadigan listlar qalinligining 0,5 — 0,7 qismi qadar tirqish qoldirib yoki qirralariga ishlov berib payvandlanadi. Qoplamali elektrodlar bilan qo‘lda payvandlash usulidan, asosan, texnik aluminiy, АМЦ va АМГ tipidagi qotishmalar, silumindan tayyorlangan kam yuklangan konstruksiyalar tayyorlashda foydalaniladi. Aluminiy elektrod po‘lat elektrodga qaraganda 2 — 3 marta tezroq erishi sababli aluminiyni payvandlash tezligi mos ravishda tez bo‘lishi kerak. Payvandlashni bitta elektrod tugaguniga qadar uzluksiz bajarish tavsiya etiladi, chunki kraterdagi va elektrod uchidagi shlak pardasi yoyni qayta yondirishga to‘sqinlik qiladi. Sachrashga metall kamroq sarf bo‘ladigan qilib jarayon barqaror o‘tishi uchun payvandlash tokini elektrod diametrining 1 mm iga 60 A hisobida olish tavsiya etiladi. Payvandlashdan oldin elektrodlar 2 soat davomida 150 — 200°C haroratda quritiladi.

Toza aluminiyni payvandlashda O3A-1 elektrodleri ishlatiladi. Aluminiy-kremniy qotishmalari (silumin tipidagi) O3A-2 elektrodleri bilan payvandlanadi. Argon muhitida volfram elektrod yordamida yoy bilan payvandlash aluminiy va uning qotishmalarini flusdan foydalanmay payvandlashda yaxshi natijalarga erishish imkonini beradi. Biroq detal sirtidagi oksid parda va iflosliklar payvandlash oldidan flusdan foydalanilgandagiga nisbatan obdan tozalashni talab qiladi.

Tob tashlash, darzlar paydo bo‘lishining oldini olish va payvand sifatini yaxshilash uchun detallar va uning qotishmalari payvandlash oldidan 200 — 350°C haroratgacha qizdiriladi (yirik detallar ancha yuqori haroratgacha qizdiriladi). Qizdirish harorati termojuft yoki maxsus

qalamlar yordamida aniqlanadi. Detallardagi darz uchlari parmalanadi, qirralariga esa $60 - 90^\circ$ burchak ostida ishlov beriladi. Suyuqlantirilgan metall po'lat yoki loy qis-tirmalar yordamida oqib ketishdan to'xtatib turiladi. Chok metalining mayda donali strukturasi hosil qilish uchun detal payvandlangandan keyin asta-sekin sovitiladi, chok esa engilgina bolg'alanadi. Ichki kuchlanish detalni $300 - 350^\circ\text{C}$ haroratgacha qizdirib, so'ng asta-sekin sovitish bilan yo'qotiladi.

Mashinasozlikda keng qo'llaniladigan metallardan yana biri mis bo'lib, u yuqori issiqlik va elektr o'tkazuvchanlikka, turli kimyoviy moddalar ta'siriga nisbatan chidamlilikka, juda ham past haroratda yuqori mexanik xossalarini saqlab qolishga egadir. Misning payvandlanishini uning yuqori issiqlik o'tkazuvchanligi, suyuq holatida juda oquvchanligi, qizdirilgan va ayniqsa, erigan holatida kuchli oksidlanishi qiyinlashtirib qo'yadi.

Mis va uning qotishmalarini eritib payvandlashning barcha asosiy usullarini qo'llash mumkin. Ko'mir elektrod bilan qo'lda payvandlashdan kam foydalaniladi. Undan misning qalinligi 15 mm gacha bo'lganda foydalanish maqsadga muvofiqdir. Payvandlash uzunligining $1/3$ qismi konus shaklida uchlangan elektrodlar bilan to'g'ri qutbli o'zgarmas tokda bajariladi. Payvandlash vannasiga ajralib chiqadigan CO ning zararli ta'siri bo'lmasligi uchun payvandlash uzun yoy bilan olib boriladi. Shu maqsadda, shuningdek, vanna sovib qolish ehtimoli borligi sababli qo'shimcha material vannaga botirilmaydi, balki vanna yuzasidan 5 — 6 mm narida buyumga taxminan 30° burchak ostida tutib turiladi. Payvandlash jarayonida ajralib chiqadigan karbonat angidrid gazi erigan metallni oksidlanishdan ishonchli himoya qila olmaydi. Ko'mir elektrod payvandlanadigan buyumga nisbatan $75 - 90^\circ$ burchak ostida tutib turiladi. Shuning uchun oksidlantiruvchi elementli-fosforli qo'shimcha material, shuningdek, flus (94 — 96% qizdirilgan bura, 6 — 4% metall magniy) qo'llaniladi. Flus suyuq shisha ho'llangan chiviq sirtiga

surkaladi yoki payvandlanayotgan qirralarga upa tarzida sepiladi va havoda quritiladi.

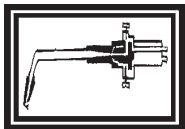
Metallning qalinligi 5 mm dan ortiq bo‘lganda, uchma-uch birikmalar qirralariga $70 - 90^\circ$ burchak ostida ishlov berib payvandlanadi. Payvandlash grafit yoki asbest ost-qo‘ymada payvandlanadigan qirralar orasida 0,5 mm tirqish qoldirib olib boriladi, elektrod esa oldinga qaratib vertikalga nisbatan $10 - 20^\circ$ burchak hosil qilib qiyalatib tutiladi. Payvandlab bo‘linganidan so‘ng qalinligi 5 mm gacha bo‘lgan metall birikmalar qizdirmasdan, qalinligi undan ortiqlari 800°C gacha qizdirib bolg‘alanadi va tez sovitiladi.

Qoplamali elektrodlar bilan qo‘lda payvandlash teskari qutblikdagi o‘zgarimas tokda elektrodni ko‘ndalangiga tebratmasdan qisqa yoy bilan bajariladi. Chokning yaxshi shakllanishi elektrodning ilgari lanma-qaytma harakati bilan ta‘minlanadi. Yoyning uzunlashishi chokning shakllanishini yomonlashtiradi, metall cho‘g‘i sachrashini ko‘paytiradi, payvand birikmaning mexanik xossalarini pasaytiradi. Metallning qalinligi 5 — 10 mm bo‘lganida uni $250 - 300^\circ\text{C}$ haroratgacha oldindan qizdirish va qirralarga $60 - 70^\circ$ burchak ostida bir tomonlama ishlov berish hamda qirralarni 1,5 — 3 mm ga to‘mt oqlashtirish zarur.



Nazorat uchun savollar

1. Payvandlashda ta‘minlash manbalari nima uchun kerak? Ta‘minlash manbalarining turlarini ayting.
2. CTЭ tipidagi transformatorlar qanday tuzilgan?
3. CTH, TCД, CTAH va CTIII tipidagi transformatorlar qanday ishlaydi?
4. TC, TCK, TД tipidagi transformatorlarning boshqalaridan farqi nimada?
5. Payvandlash manbalariga qanday talablar qo‘yilgan?
6. Payvandlash ishlarida qanday jihozlar qo‘llaniladi?
7. Elektrod va payvand simi nima?
8. Metallarni payvandlashda nimalarga e‘tibor beriladi?



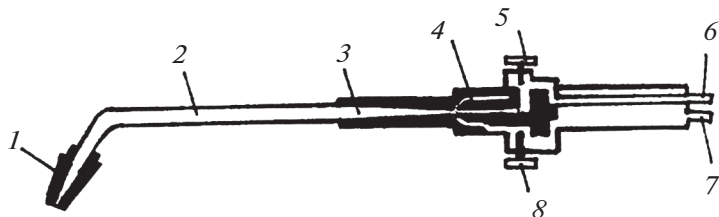
IV BOB. GAZDA PAYVANDLASH TEXNOLOGIYASI

4.1. Payvandlashda qo'llaniladigan jihozlar

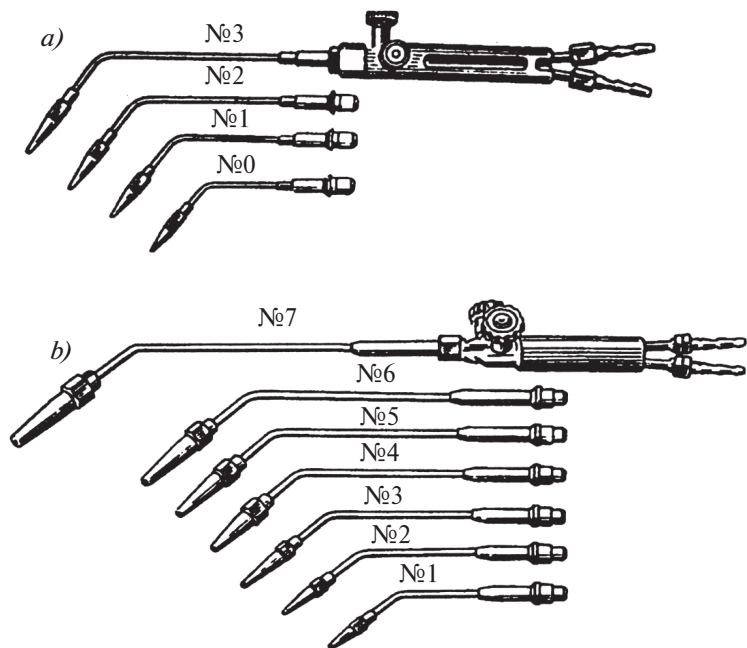
Payvandlash alangasini olish uchun maxsus gorelkalar qo'llaniladi. 1077—79 Davlat standarti bo'yicha gorelkalar quyidagicha klassifikatsiyalanadi: yonilg'ining aralashtirish kamerasiga uzatilishi bo'yicha; qo'llaniladigan yonilg'i turi bo'yicha; asetilen sarfini aniqlovchi quvvati bo'yicha. Quvvati bo'yicha gorelkalar o'z navbatida quyidagi tiplarga bo'linadi: Г1 — mikroquvvatli (5 — 60 l/soat); Г2 — kam quvvatli (25 — 700 l/soat); Г3 — o'rta quvvatli (50 — 2500 l/soat) va Г4 — katta quvvatli (2500 — 7000 l/soat). Yonilg'ini aralashtirish kamerasiga uzatish bo'yicha gorelkalar injektorli va injektorsiz turiga bo'linadi.

Ishlab chiqarishda asetilen-kislorodli injektorli gorelkalar keng qo'llaniladi (49- rasm). Kislorodni shlangdan trubka 6 orqali ventil 5 ga va u orqali injektor 4 ga beriladi. Injektordan katta tezlikda chiqqan kislorod aralashtirish kamerasi 3 ga o'tib, asetilenni so'rish holatini hosil qiladi. Asetilen shlangdan trubka 7 va ventil 8 orqali kamera 3 ga tushadi. U yerda kislorod bilan yonuvchi aralashma hosil qiladi.

Hosil bo'lgan aralashma 2 nakonechnik va 1 mushuk orqali havoga chiqadi va uni yondirib payvandlash alangasi hosil qilinadi.



49-rasm. Gorelka sxemasi.



50-rasm. Gorelka turlari.

Injektorli (nakonechnik №0 dan №3 gacha) GC-2 (50- a rasm) va GC-3 (50- b rasm) turidagi gorelkalar keng qo'llaniladi. GC-3 da nakonechnik №1 dan №7 gacha bo'lib, 0,5 — 30 mm qalinlikdagi metallarni payvandlashda mos keluvchi payvand alangasini hosil qilish imkonini beradi. GC-4 turidagi gorelkalar №8 va №9 nakonechniklar bilan to'ldirilgan bo'lib, ular yordamida metallni qizdirish mumkin.

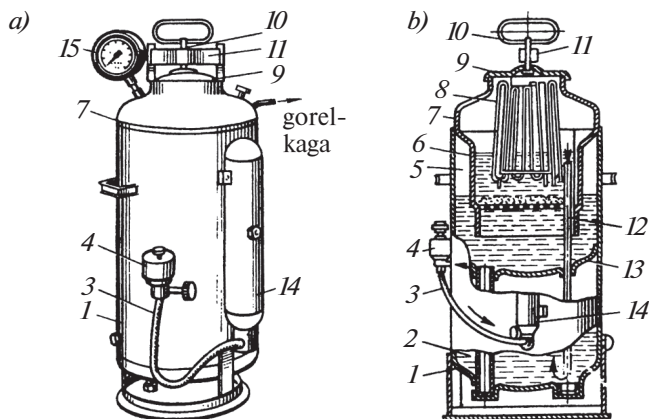
Gazda payvandlash uchun quyidagilar kerak bo'ladi: asetilen generatori yoki yonilg'i gazli ballon; kislorod balloni; reduktorlar; gorelkalar (almashinuvchi nakonechniklari bilan); kislorod yoki yonilg'i gazini gorelkaga uzatish uchun shlanglar; payvandlash stoli; payvandlashga zarur qo'shimcha moslamalar va asboblari; himoyalash ko'zoynagi; maxsus kiyim.

Goreklarning texnik tavsifi

Turi	№	Payvandlanayotgan materialning qalinligi, mm	Gaz sarfi: $1 \cdot 10^{-3}$		Bosim, kPa	
			Kislorod	Asetilen	Kislorod	Asetilen
ГС-2	0	0,25—0,6	0,0178	0,0165	50—400	1
	1	0,5—1,5	0,037	0,033	100—400	
	2	1—2,5	0,072	0,064	159—400	
	3	2,5—4	0,123	0,11	200—400	
ГС-3	1	0,5—1,5	0,0153	0,034	100—400	1
	2	1—2,5	0,036	0,065	150—400	
	3	2,5—4	0,066	0,11	200—400	
	4	4—7	0,123	0,21	200—400	
	5	7—10	0,22	0,29	200—400	
	6	10—17	0,33	0,45	200—400	
	7	7—30	0,52	0,78	200—400	

Asetilen generatori kalsiy karbidini suv bilan o'zaro ta'sirlashuvidan asetilen olish uchun mo'ljallangan. Generator past bosimli (0,02 MPa gacha) va o'rta bosimli (0,02 — 15 MPa gacha); qo'zg'aluvchan va qo'zg'almas bo'ladi. Qo'zg'aluvchan generatorlarning unumdorligi — 1,25 va 3 m³/soat, qo'zg'almas generatorlarda — 5, 10, 20, 40, 80, 160, 320 va 640 m³/soat.

Qo'zg'aluvchan ACM-1,25-3 generatori keng tarqalgan bo'lib (51-rasm), uning unumdorligi — 1,25 m³/soat, maksimal bosimi — 0,15 MPa, „suvni siqib chiqarish“ sxemasida ishlaydi. Bu generatorning umumiy ko'rinishi 51-*a* rasmda va uning sxemasi 51-*b* rasmda berilgan. Generatorning asosi 1 to'siq 13 bilan ikkiga ajratilgan: yuqorigisi — gaz hosil bo'luvchi 5, pastkisi — yuvgich 2. Gaz hosil bo'luvchi kamera 5 ga kamera 7 birlashtirilgan bo'lib, uning yuqorisidan karbid solingan sim to'r 8 ni shaxta 6 ga tushadigan qilib bo'yin qilingan. Sim to'r 8 qopqoq 9 ga o'rnatiladi, qopqoq esa bo'yinga vint 10 bilan richag 11 yordamida mahkamlanadi. Suvni generatorga shaxta 6 orqali quyiladi. Sim to'r 8 ga



51- rasm. ACM-1,25-3 generator sxemasi.

karbidni solib shaxta 6 ga tushiriladi va qopqoq 9 ni zichlab berkitiladi. Bunda kalsiy karbidi suv bilan o'zaro ta'sirlashib, asetilen ajralib chiqa boshlaydi va quvur 12 orqali yuvgich 2 ga o'tadi. Unda asetilen soviydi va klapan 4 orqali shlang 3 dan suv zatvori 14 ga boradi, undan payvandlash gorelkasi yoki qirquvchi moslamaga beriladi. Suv zatvori 14 gaz kislorod alangasidan qaytish zarbi (alanga gorelka ichidan generatorga qarab yuradi) bo'lganda, generatorni portlashdan saqlaydi. Qurilmada generator bosimini ko'rsatib turuvchi manometr 15 bor. Generatorga bir martada 2,2 kg kalsiy karbidini solish mumkin.

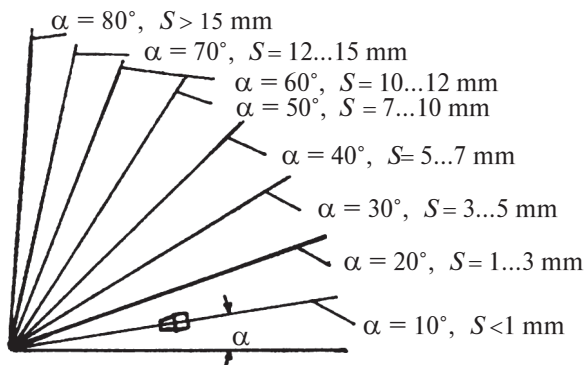
Bu generator asosida qo'zg'aluvchan ACB-1,25 generatori ishlab chiqilgan bo'lib, uning asosiy farqi shundaki, bir martada kalsiy karbidini 3 kg gacha solishga moslangandir. 1 kg kalsiy karbididan uning saralanishi va donadorligiga qarab 235 — 280 l asetilen olinadi. Shuni hisobga olish kerakki, mayda va kukun-simon kalsiy karbididan foydalanish taqiqlanadi, chunki ularni ishlatilganda portlash xavfi paydo bo'ladi. 1 kg kalsiy karbidining o'zaro ta'sirlashuvi uchun 0,56 l suv ketadi. Amalda 7 — 20 l suv solinadi, bu asetilenning yaxshi sovishiga va generatorning xavfsiz ishlashiga yordam beradi.

4.2. Gaz alangasida payvandlash

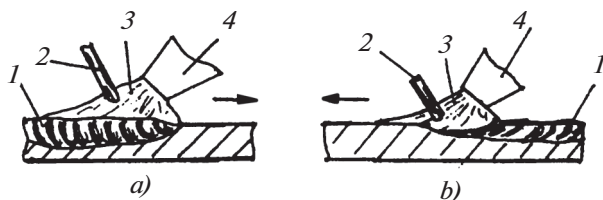
Bu usul payvandlanadigan va qo‘shimcha metallarni yuqori haroratli gaz-kislorod alangasida eritishga asoslangan. Kislorodda yonishi uchun yonilg‘i sifatida asetilen, vodorod, propan-butan aralashmasi, kerosin, benzin bug‘lari, tabiiy yorituvchi gazlar, neft, koks gazlari va boshqa gazlar ishlatiladi.

Payvand birikmalarining sifati payvandlash rejimi va texnologiyasiga bog‘liq bo‘ladi. Qo‘lda payvandlashda gorelkadan chiqqan alangani payvandlanayotgan joyga shunday yo‘naltiriladiki, ular yadro uchidan 2 — 6 mm masofadagi tiklash zonasida joylashsin. Qo‘shimcha material (sim) uchini tiklash zonasida yoki payvandlash vannasida tutib turiladi.

Gorelkaning holati, ya’ni payvandlanayotgan yuzaga nisbatan mushtukning qiyalik burchagini biriktirilayotgan material qalinligiga va metallning issiqlik o‘tkazuvchanligiga qarab tanlab olinadi. Agar metall qalin va issiqlik o‘tkazuvchanligi yuqori bo‘lsa, borgan sari mushtukning qiyaligi shuncha ortib boraveradi (52-rasm). Dastlab metallni tez va yaxshilab qizdirib olish uchun qiyalik burchagini kattaroq olinadi, so‘ngra normal holiga qaytariladi va payvandlash oxirida qiyalikni kamaytiriladi.



52-rasm. Mushtuk qiyalik burchagini tanlash.

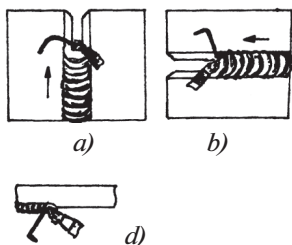


53-rasm. Gazda payvandlash usullari.

Bunda krater yaxshi to‘ladi va metall kuyishining oldi olinadi.

Gazda payvandlashning ikkita asosiy usuli bor: o‘ngga va chapga payvandlash (53- rasm). O‘ngga payvandlashda (53- *a* rasm) jarayon chapdan o‘ngga qarab olib boriladi. Bunda gorelka 4 qo‘shimcha chiviq 2 dan oldin siljib, alanga 3 chok 1 hosil qilishga yo‘naltiriladi. Bu bilan payvand vannasi havo ta‘siridan himoyalanaadi va chok tez sovib qolmaydi. Bu usulda yuqori sifatli chok olinadi. Chapga payvandlashda (53- *b* rasm) jarayon o‘ngdan chapga qarab olib boriladi. Unda gorelka chiviq simdan orqada siljiydi. Alanga esa payvandlanmagan yuzani qizdirib, payvandlashga tayyorlaydi. O‘ngga payvandlash usuli 5 mm dan qalin detallarni payvandlashda qo‘llaniladi. Bunda alanga payvandlanayotgan qirralar bilan ikki tomondan to‘siladi, orqadan esa erigan metall bilan to‘silib, issiqlikning tarqalib ketishidan saqlaydi va undan unumli foydalanish imkonini beradi. Chapga payvandlashda chokning ko‘rinishini payvandchi ko‘rib turgani uchun yaxshi chiqadi, uning eni va bo‘yini ham bir xilda olish mumkin. Shuning uchun bu usulda yupqa materiallarni payvandlash yaxshi natija beradi.

Payvandlash usulini tanlashda fazoviy holatiga ham qaraladi. Pastki holatda payvandlashda metall qalinligiga qarab kerakli usul tanlanadi. Vertikal choklarni payvandlashda pastdan yuqoriga qarab bajariladi (54- *a* rasm). Gorizontal chokni payvandlashda chapga payvandlash usuli qo‘llaniladi (54- *b* rasm), alanga esa payvandlangan chok tomonga yo‘nalgan bo‘ladi. Bunda erigan metallning



54-rasm. Payvandlash usulini tanlash.

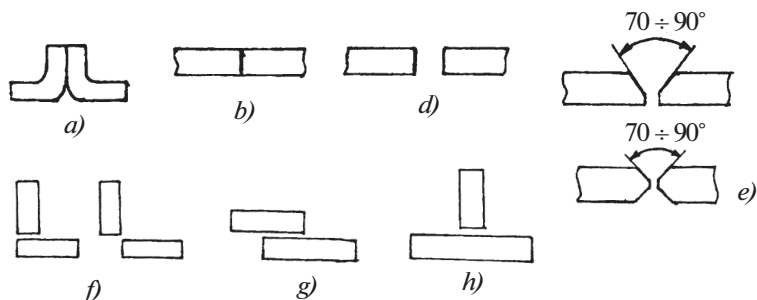
va payvand chokka ko'ndalang holatda tebranib harakatlanadi. Yaxshi mexanik xossali payvand chokni olish uchun payvandlash qirralarini tayyorlash, gorelka quvvatini to'g'ri tanlash, alangani rostlash, qo'shimcha materialni tanlash, gorelka holatini o'rnatish va siljish yo'nalishini to'g'ri tanlash kerak. Qirralarni payvandlashga tayyorlash uchun uni har bir tomonidan 20 — 30 mm kenglikda har xil iflosliklardan tozalanadi. Buning uchun gorelka alangasidan ham foydalanish mumkin: chok sirtini kuydirilib, metall cho'tka bilan, zarur bo'lsa, har xil kislotalar yordamida tozalanadi.

Gazda payvandlashda birikma turlari payvandlanayotgan detallarning o'zaro joylashishiga bog'liq bo'ladi. Ulardan uchma-uch qilib payvandlash keng qo'llaniladigan turidir. 2 mm qalinlikkacha bo'lgan metallarning qirralarini bukib, uchma-uch qilib qo'shimcha materialsiz (55- a rasm) yoki uchma-uch qilib, qirralarni qirqmay va tirqishsiz qo'shimcha material bilan (55- b rasm) payvandlanadi. 2 — 5 mm qalinlikdagi metallarning qirralarini qirqmay, tirqishli qilib payvandlanadi (55- d rasm). 5 mm dan qalin bo'lgan metallarning qirralarini V simon yoki X-simon qilib olinadi (55- e rasm).

Burchakli birikmalar kichik qalinlikdagi metallarni biriktirishda qo'llaniladi. Bunday birikmalar qo'shimcha materialsiz qirralarning erishi hisobiga payvandlanadi (55-f rasm). Ustma-ust (55- g rasm) va tavrli (55- h rasm) birikmalar 3 mm dan kichik qalinlikdagi metallarni birik-

oqib ketishining oldini olish uchun payvand vannasi biroz qiyalatib turiladi. Ship choklarini payvandlash o'ngga payvandlash usuli bilan amalga oshiriladi (54- d rasm).

Payvandlash jarayonida gorelka munshtugi va qo'shimcha sim bir vaqtda ikkita harakatni bajaradi: payvand choki bo'ylab ko'ndalang holatda tebranib harakatlanadi. Yaxshi mexanik xossali payvand chokni olish uchun payvandlash qirralarini tayyorlash, gorelka quvvatini to'g'ri tanlash, alangani rostlash, qo'shimcha materialni tanlash, gorelka holatini o'rnatish va siljish yo'nalishini to'g'ri tanlash kerak. Qirralarni payvandlashga tayyorlash uchun uni har bir tomonidan 20 — 30 mm kenglikda har xil iflosliklardan tozalanadi. Buning uchun gorelka alangasidan ham foydalanish mumkin: chok sirtini kuydirilib, metall cho'tka bilan, zarur bo'lsa, har xil kislotalar yordamida tozalanadi.



55-rasm. Payvand birikmalarining qirralarini tayyorlash.

tirishda qoʻllaniladi, chunki qalin materiallarda notekis qizish natijasida ichki kuchlanish hosil boʻlib, detalning deformatsiyalanishiga, choklarda yoriqlar hosil boʻlishiga olib keladi.

Gazda payvandlash rejimi payvandlanayotgan metall turiga, uning qalinligi va mahsulot turiga qarab tanlanadi. Unga koʻra alanga quvvati, alanga turi, qoʻshimcha material (sim) markasi va diametri, payvandlash texnikasi aniqlanadi. Choklar bir yoki koʻp qatlamli qilib olinadi. 6 — 8 mm qalinlikdagi metallarni payvandlashda bir qatlamli, 10 mm gacha boʻlsa ikki qatlamli, 10 mm dan yuqori boʻlsa uch va undan ortiq qatlamli chok bilan payvandlanadi. Koʻp qatlamli choklarni payvandlashda birikma sifati yaxshi boʻladi, lekin ish unumi kam boʻladi.

Kam uglerodli poʻlatlar gazda payvandlanganda oson birikadi. Payvandlash ishi normal alangada amalga oshiriladi. Kam uglerodli poʻlatlarni payvandlashda qoʻshimcha material sifatida kam legirlangan simlardan foydalaniladi. Masalan, CB-08ΓA, CB-10Γ2, CB-08ΓC, CB-08Γ2C kabi kremniy marganesli va marganesli simlarda payvandlash yaxshi natija beradi. Alanganing solishtirma quvvati 100 — 150 l/soat · mm.

Oʻrta uglerodli poʻlatlar gazda payvandlashda qoniqarli birikadi. Biroq choklarda va termik taʼsir etgan zonalarda toblangan strukturalar va yoriqlar hosil boʻlishi mumkin. Bunda alangani uglerodni kamroq kuydiradi-gan holatda ushlanadi, agar kislorod biroz ortsa ham anchagina uglerod

yonishi mumkin. Shuning uchun alanganing solishtirma quvvati $80 - 100 \text{ l/soat} \cdot \text{mm}$ bo'lishi kerak. Unda chappa payvandlash usulini qo'llash ma'quldir. Metallning qalinligi 3 mm dan ortiq bo'lsa, detalni $250 - 300^\circ\text{C}$ gacha yoki payvand chokning o'zini $650 - 700^\circ\text{C}$ ga qizdirib olish kerak. Qo'shimcha material sifatida kam uglerodli po'latni payvandlashda qo'llanilgan yuqorida ko'rsatilgan sim markalari bilan birga CB-12FC markali sim ham qo'llanadi.

Qo'shimcha material (sim) diametri d ni 15 mm li qalinlikkacha bo'lgan metallarni payvandlashda quyidagi formuladan aniqlanadi: $d = (S/2) + 1$, bu yerda S —payvandlanayotgan materialning qalinligi, mm . O'ngga payvandlashda sim diametri payvandlanayotgan metall qalinligining yarmiga teng qilib olinadi. 15 mm dan qalin metallarni payvandlashda diametri $6 - 8 \text{ mm}$ li simlar qo'llaniladi.

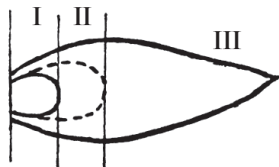
4.3. Payvandlash alangasi

Gazda payvandlashda gaz alangasining roli kattadir. Uni olish uchun kislorod, asetilen, vodorod, tirolizli, tabiiy gazlardan foydalaniladi. Gaz va kislorod qo'shib yonishidan mushtukda gaz alangasi hosil qilinadi. Gorelkaga berilayotgan kislorod va gazning miqdoriga qarab normal, oksidlovchi yoki uglerodsizlantiruvchi payvandlash alangasini olish mumkin.

Normal alangani nazariy jihatdan kislorod miqdorining asetilenga hajmiy nisbati $\beta = 1$ bo'lganda olish mumkin. Amalda kislorodning ifloslanishiga qarab normal alangani kislorodni ko'proq hajmida, ya'ni $\beta = 1,1 - 1,3$ da olish mumkin. Normal alanga payvand vannasida metallni oksidlantirishga yordam beradi va sifatli chok olinadi.

Normal asetilen-kislorodli alanga uchta zonadan iborat bo'ladi (56- rasm): yadro *I*, payvandlash zonasi *II* va mash'al *III*. Yadro asetilenning yonishidan hosil bo'lgan zarralardan tashkil topadi va yorug' konussimon qobiqqa o'xshaydi. Yadroning uzunligi gaz aralashmasining bosimiga bog'liq bo'lib, uning oqish tezligi qancha katta bo'lsa,

shuncha uzun bo‘ladi. Payvandlash zonasining rangi yadronikidan farqlanadi, u uglerod va vodorod oksidlaridan tashkil topadi. Bu zonada yadrodan 3 — 5 mm uzoqlikda eng yuqori harorat (3000°C) hosil bo‘ladi. Payvandlash zonasida payvandlash ishi



56-rasm. Asetilen-kislorodli alanganing tuzilishi.

bajariladi. Mash’al payvandlash zonasining tashqarisida joylashgan bo‘lib, u is gazi va suv bug‘idan iboratdir. Yonish jarayoni havodagi kislorod hisobiga bo‘ladi.

Payvandlash alangasini uning shakli va rangiga qarab rostlanadi. Bunda pasport bo‘yicha kislorod bosimini va gorelkani tanlash asosiy rol o‘ynaydi. Bosim katta bo‘lsa, alanga mushtukdan tez chiqib erigan metallni payvand vannasidan surib chiqarishi mumkin. Bosim kam bo‘lsa, yonilg‘i aralashmasi kamayib alanga uzunligi qisqaradi va qayta zarba hosil bo‘lish xavfi tug‘iladi. Normal alanga olinganda yadro yorqin va aniq bo‘ladi. Metall turiga qarab alangani tanlab olinadi. Masalan, cho‘yanni payvandlashda va qattiq qotishmalarni eritishda uglerodsizlantiruvchi alanga olinadi.

Payvandlash alangasining asosiy ko‘rsatkichi issiqlik quvvati hisoblanadi. **Alanga quvvati** deb 1 mm qalinlikdagi metallni payvandlashga to‘g‘ri keluvchi asetilen sarfiga aytiladi va l/soat da o‘lchanadi; solishtirma quvvat l/soat · mm da o‘lchanadi.



Nazorat uchun savollar

1. Gaz alangasida payvandlash deb nimaga aytiladi?
2. Payvandlash sifati nimaga bog‘liq?
3. Payvandlash usullarini ayting.
4. Birikma hosil qilishda nimalarga e’tibor beriladi?
5. Payvand alangasining tuzilishini tushuntiring.
6. Gaz alangasida payvandlashda qanday jihozlar zarur?
7. Gaz gorelkasi qanday tuzilgan?
8. ACM-1,25-3 generatori qanday ishlatiladi?



V BOB. PLASTMASSALARNI PAYVANDLASH

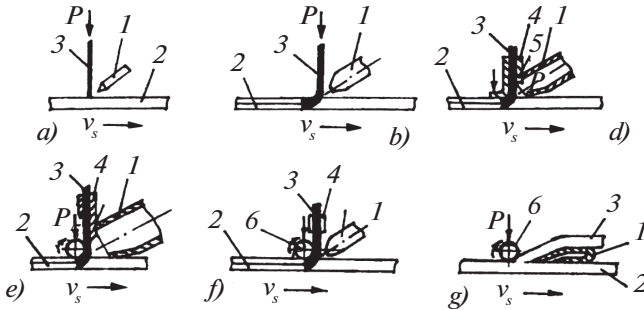
Plastmassalar hamma sohada keng qo'llaniladi. Ulardan har xil sodda o'rovchi material tayyorlash bilan birga detallar ham tayyorlanadi. Shuning uchun metallar kabi ularni ham payvandlash mumkin.

Plastmassalarni payvandlashda bir xil yoki har xil turdagi plastmassalarni issiqlik va bosim yoki bosimsiz birlashtiriladi. Payvandlash jarayoni plastmassani termoplastik holati chegarasida amalga oshiriladi. Payvandlash usullarining ko'pi metallarni payvandlash usullari bilan bir xildir. Ulardan ko'proq qo'llaniladiganini quyida ko'rib chiqamiz.

5.1. Qizdirilgan gaz bilan payvandlash

Bu usul bilan qalinligi 1,5 — 20 mm bo'lgan panel, quvur, gidroizolatsiya detallari, pol uchun qoplamalarni, shakldor detallarni payvandlash mumkin. Ularning materiali qattiq va yumshoq polivinilxlorid, qattiq va yumshoq polietilen, polipropilen, polioksimetilen, polimetilmetakrilat, poliamidlar, poliizobutilen, polikarbonat bo'lishi mumkin.

Payvandlashni 57- rasmda ko'rsatilgan sxemalar bo'yicha amalga oshiriladi. Qattiq plastmassalarni standart soploli gorelka bilan qo'lda payvandlash sxemasi 57- *a* rasmda ko'rsatilgan, 57- *b* rasmda esa tez payvandlovchi soploli gorelka bilan qo'lda payvandlash, 57- *d* rasmda yumshoq va qattiq termoplastmassalarni mexanizatsiyalashgan usulda payvandlash, 57- *e* rasmda yumshoq termoplastlar uchun standart soploli gorelkada qo'lda payvandlash, 57- *f* rasmda yumshoq termoplastmassalarni qo'lda tez payvandlovchi soploli gorelka bilan payvandlash, 57- *g* rasmda yumshoq termoplastmassalarni mexanizatsiyalashgan usulda tirqishli soploli gorelka bilan payvandlash ko'rsatilgan.



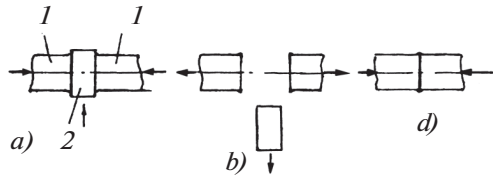
57-rasm. Qizdirilgan gaz bilan payvandlash sxemasi.

Ularda payvandlash jarayoni quyidagicha amalga oshiriladi: soplo 1 orqali qizdirilgan gaz payvand chokka yuboriladi. Bunda detal 2 ga qo‘shilayotgan material 3 uzluksiz berib turiladi. Qo‘shilayotgan material 3 ni yo‘naltiruvchilar 4 kerakli joyga yo‘naltirib turadi. Bunda moslama 5 yordamida dastlabki qizdirishni ham amalga oshirish mumkin. Ba’zi usullarda qizigan materiallar roliklar 6 yordamida eziladi, qo‘shilayotgan material 3 ga yoki roliklar 6 ga P yuklanish beriladi.

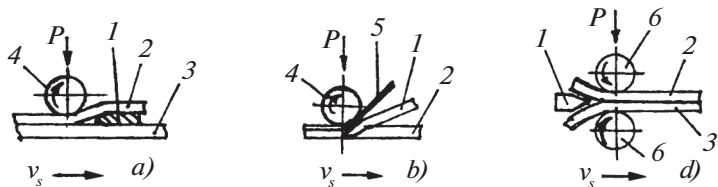
Bunda quyidagi payvandlash ko‘rsatkichlari tanlab olinadi: $v_s = 7 - 25$ sm/min; tez payvandlovchi soploli gorelkada qo‘lda payvandlashda yoki mexanizatsiyalashganda $25 - 100$ sm/min. Standart soploli payvandlashda qizdirilgan gaz sarfi $700 - 2400$ l/soat, tez payvandlovchi soplolida $1000 - 3000$ l/soatga teng bo‘ladi. Payvandlash apparatida qizdirilgan gaz bilan birga 36 l/soat asetilen va 120 l/soat vodorod ham qo‘llaniladi.

5.2. Qizdirilgan asbob bilan payvandlash

Qizdirilgan asbob bilan payvandlash sxemasi 58-rasmda ko‘rsatilgan. Payvandlash jarayoni quyidagicha bajariladi: payvandlanadigan detallar 1 orasiga qizdirilgan asbob 2 ni kiritiladi (58- a rasm) va detallar P kuch bilan yuklanib, ularning yuzasi kerakli holatgacha qizdiriladi. So‘ngra qizdirilgan asbob olinadi (58- b rasm) va detallarni bir-biriga P_s kuch bilan birlashtiriladi (58- d rasm).



58-rasm. Qizdirilgan asbob bilan payvandlash sxemasi.



59-rasm. Ponasimon shakldagi qizdirilgan asbobda payvandlash sxemasi.

Bu usulda qo'lda payvandlashda quvur va yuma-loq shaklli, diametri 50 mm bo'lgan detallarni; mexanizatsiyalashgan payvandlashda quvur, panel, slitka, shakldor detallarni biriktirish mumkin. Materialning qalinligi $S \geq 2$ mm bo'ladi. Payvandlanayotgan plastmas-salar turiga qarab $P \leq 0,05$ MPa, $P_s = 0,05-0,6$ MPa, umumiy payvandlash vaqti $t \geq 60$ s, qizdirish harorati $T = 210-400$ °C olinadi.

Ponasimon shakldagi qizdirilgan asbobda payvand-lash sxemasi 59- rasmda keltirilgan. Bu usul bilan qo'lda qo'shiladigan materialsiz (59- a rasm) yoki qo'shiladi-gan material bilan (59- b rasm) va mexanizatsiyalashgan (59- d rasm) holda payvandlash mumkin.

Payvandlash jarayoni quyidagicha bajariladi: uzluk-siz qizdirilib turuvchi pona 1 payvandlanayotgan detallar 2, 3 yoki qo'shimcha material 5 va detal 2 orasiga kiriti-ladi; ezuvchi roliklar 4 yordamida yetarlicha P yuklanish beriladi va u birikkan materialni payvandlash zonasidan chiqarishga ham yordam beradi. Mexanizatsiyalashgan usulda payvandlash jarayonini tezlatish uchun roliklar

6 oʻrnatilgan. Ularning yuqorigidagisi kerakli yuklanishni beradi, pastdagisi esa payvandlangan materialni payvandlash zonasidan chiqarishga yordam beradi.

Qoʻlda payvandlashda material qalinligi $S = 0,5 - 1,0$ mm, mexanizatsiyalashganda $S = 0,1 - 2,0$ mm boʻladi. Qoʻlda qoʻshimcha materialsiz payvandlash tezligi $v_s \leq 100$ sm/min; qoʻshimcha material bilan — $v_s \leq 70$ sm/min; mexanizatsiyalashganda — $v_s \leq 1800$ sm/min.

Bu usul bilan yumshoq polivinilxlorid, qattiq va yumshoq polietilen, poliamidlar, polimetilmetakrilat; yumshoq polivinilxlorid, polietilen yoki poliamid bilan qoplangan materiallarni payvandlanadi. Payvandlanayotgan materialning turiga va biriktirish usuliga qarab, ponani qizdirish harorati $t = 250 - 650$ °C va yuklanish $P_s = 0,05 - 0,6$ MPa oraligʻida tanlab olinadi.



Nazorat uchun savollar

1. Plastmassalar va metallarni payvandlash usullarida qanday farq bor?
 2. Plastmassalarni qizdirilgan gaz bilan payvandlash jarayoni qanday bajariladi?
 3. Plastmassalarni qizdirilgan gaz bilan payvandlashdagi asosiy texnologik koʻrsatkichlarni ayting.
 4. Plastmassani qizdirilgan asbob bilan payvandlash turlarini ayting.
 5. Plastmassalarni qizdirilgan asbob bilan payvandlashdagi asosiy texnologik koʻrsatkichlarni ayting.
-

Elektr va gaz yordamida payvandlashda xavfsizlik texnikasi

Elektr yoy nurlanishining zararli ta'siri. Payvandlash yoyidan tarqaladigan ko'z ilg'amas ultrabinafsha nurlar ko'zning to'r va qorachig'iga zararli ta'sir qiladi. Agarda yoy shu'lasiga himoyalanmagan ko'z bilan 5—10 minut qarab turilsa, oradan 1—2 soat o'tgandan keyin kishining ko'zi og'riydi, qovoqlari shishadi, yoshlanadi, yorug'ga qarolmaydigan bo'lib qoladi va ko'zi shamolaydi. Bunday hollarda shifokorga murojaat qilish kerak.

Yoydan ajralib chiqadigan boshqa ko'z ilg'amas nurlar (infraqizil nurlar) ham uzoq vaqt ta'sir qilganida ko'zning kasallanishiga sababchi bo'ladi.

Ko'zni saqlash uchun muhofaza oynali qalqonchalar va shlemlar ishlatiladi. Oynalar ultrabinafsha nurlarni butunlay o'tkazmaydi, infraqizil nurlarning esa, umumiy miqdoridan faqat 0,1 dan 3 % gachasini o'tkazadi. Flus ostida payvandlashda shlak yoki flus parchalari ko'zni jarohatlamasligi uchun rangsiz yoki salgina qoraroq qilingan ko'zoynaklar taqiladi.

Tevarak-atrofdan ishlayotgan kishilarni payvandlash yoyi nurlari ta'siridan saqlash uchun payvandlanadigan joy 1,8 m balandlikdagi yorug'lik o'tkazmaydigan shitlar, shirmalar yoki fanera hamda brezentdan qurilgan kabinalar bilan to'siladi. Kabina ichida havo yaxshiroq almashinib turishi uchun kabinaning devorlari poldan 25—30 sm baland bo'ladi. Yorug'lik tafovutini kamaytirish uchun kabina devorlarini yorug' ranglarga (kulrang, havorang, yashil, sariq) bo'yash hamda ish o'rini yanada yaxshiroq sun'iy yoritish tavsiya etiladi.

Elektr tokidan jarohatlanish. Payvandlashda eng katta salt ishlash kuchlanishi, odatda, 70 V dan oshmasligi kerak. Rezervuarining ichida turib payvandlashda tokdan jarohatlanish ayniqsa xavflidir. Chunki rezervuar ichida payvandchi elektrod tutkichga nisbatan kuchlanish ostida bo'lgan metall yuzalariga tegib turadi.

Tok urishining oldini olish uchun:

1. Nam joylarda rezina etiklar va qo'lqoplar (bre-

zent qo‘lqop) kiyib ishlash, kiyim-kechaklar quruq va butun bo‘lishiga e‘tibor berish zarur.

2. Muhofazalanmagan qo‘llarni tok o‘tayotgan qismlarga tekkizmaslik kerak.

3. Bevosita payvandlash zanjiriga ulangan payvandlanadigan buyumda ishlashda rezina gilamcha yoki quruq yog‘och taglik ustida turish kerak.

4. Rezervuarlarning ichida ishlaganda ikki kishi, ya‘ni yordamchi payvandchi bo‘lishi kerak. Yordamchi payvandchi rezervuarining tashqarisida turishi hamda zarur bo‘lganda yordam bera oladigan bo‘lishi lozim.

5. Vaqtincha biror joyga ketganda hamda ishni tugatganda payvandlash qurimasini elektr toki tarmog‘idan uzib qo‘yish shart.

6. Payvandlash jihozlarini tok to‘xtatilganidan keyingina ta‘mirlash va montaj qilish lozim.

7. Tok o‘tishi kerak bo‘lmagan apparat yoki uskuna qismlarida kuchlanish borligi aniqlanishi bilan darhol payvandlashni to‘xtatish va mutaxassisni chaqirish kerak.

8. Payvandlash qurilmasi va ta‘minlash manbalarining qobiqlari yerga puxta ulangan bo‘lishi zarur. Yerga ulash konturidan payvandlash zanjirining qarshi simi sifatida foydalanish man etiladi.

9. Ishga tushiruvchi va to‘xtatuvchi qurilmalar g‘iloflar bilan muhofazalangan bo‘lishi zarur.

10. Eruvchan saqlagichlarning nominal toki elektr sxemada yoki jihoz pasportida ko‘rsatilgan tokdan ortiq bo‘lmasligi kerak.

Gaz yordamida payvandlashda xavfsizlik texnikasi.

Gaz yordamida payvandlash va kesishda asetilen generatorlari, kalsiy karbidi va gorelkalardan noto‘g‘ri foydalanilganda, shuningdek, alanga gorelka ichiga urganida asetilen–havo aralashmasining portlashi asosiy xavf-xatar manbalari bo‘lishi mumkin.

Kislorod reduktorlari klapaniga moy tomganida yoki ballon ventili keskin ochilganda uning yonib ketish hollari ham bo‘lishi mumkin. Yuqori bosim ostida bo‘lgan kislorod ballonining portlashi ayniqsa xavflidir.

Gorelka alangasi noto'g'ri ishlatilsa, ehtiyot qilinmasa, payvandchining kuyishi va xonada yong'in chiqishi mumkin. So'ruvchi ventilatsiya o'rnatilganda sarflanadigan har bir m^3 asetilen hisobiga gaz yordamida payvandlash va kesish joyidan 1000–1500 m^3 havo so'rili-shi kerak.

Ko'zni alanga nurlaridan saqlash uchun alanga quvvatiga qarab $\Gamma-1$, $\Gamma-2$ yoki $\Gamma-3$ yorug'lik filtrlri (oynali) ko'zoynaklar taqiladi. Yordamchi ishlarni payvandlash sexlarida bajarishda $\Gamma-1$ yorug'lik filtrlri ko'zoynaklardan foydalaniladi.

Ko'zni chang va metall zarrachalaridan saqlash uchun oddiy tiniq oynali muhofaza ko'zoynaklari taqiladi. Tangasimon opravali berk tipdagi yoki qaytarma ramali maxsus ko'zoynaklar ishlatilishi kerak. Qaytarma ramali oynak qulayroq. Chunki tanaffus vaqtida yoki payvandchi chizmani, detal va boshqalarni ko'rish lozim bo'lgan hollarda ko'zoynakni peshonasiga surib qo'yishi shart emas. Ko'zoynaklarni mahkam tutish uchun zarur tasmalar o'rniga rezina lentadan foydalanilgani yaxshiroq.

Ochiq alanga bilan asetilen apparatiga 10 m dan yaqin kelish mumkin emas. Generator hajmi kamida 60 m^3 va havosi yangilanib turiladigan xonaga o'rnatilishi zarur. Apparatdagi suv muzlab qolmasligi uchun xonaning harorati kamida 5 °C bo'lishi kerak.

Suv zatvori hamisha tegishli sathgacha suvga to'la bo'lishini kuzatib turish hamda zatvor kranini ochib, uni vaqt-vaqti bilan tekshirib turish lozim. Karbit solingan retortaga suv quygandan keyin uni gazning birinchi porsiyalari bilan puflab, tashqariga chiqarib yuborish kerak. Suv zatvorini ishga solmasdan yoki buzuq suv zatvori bilan ishlash man etiladi.

Yuklash qutilari seksiyalarini karbitga to'lg'izib yuborish yoki generatorning texnik pasportida ko'rsatilgan o'lchamdan boshqa o'lchamdagi karbit ishlashtish mumkin emas. Generator korpusi va kameralarga suv yuboriladigan idish doim suvga keragicha to'lg'azilgan

bo'lishini kuzatib turish zarur. Qayta zaryadlash uchun kamerani uning nazorat kranidan suv oqa boshlaganidagina ochish kerak. Belgilangan chegaradan ortiq asetilen sarflab, generatorga o'ta nagruzka berib bo'lmaydi. Bitta suv zatvoriga bir necha gorelka yoki kesgichni ulash man etiladi. Generator har kuni ishlatilsa, bir oyda kamida ikki marta ohak quyqasidan suv bilan yaxshilab tozalash kerak.

Ishlatilgan generator nuqsonlarini payvandlashda, uni oldindan qurigan ohak quyqasi qoldiqlaridan yaxshilab tozalash va bir necha marta suv to'lg'azib yuvish, payvandlashga doir barcha ishlar esa ochiq havoda bajarilishi lozim.

Gaz to'ldirilgan ballonlarni tashishda ventilni shikastlanish yoki ifloslanishdan saqlash uchun ularga muhofaza qalpoqchasini burab kiygizish kerak. Ballonlarni qalpoqsiz tashishga ruxsat berilmaydi. Ballonlarni zambillarda yoki maxsus aravachalarda tashish zarur. Ballonlarni yelkada ko'tarib tashish man etiladi.

Ballonlarni tashishda, shuningdek, ularni ortish yoki tushirishda ballonlar bir-birining ustiga tushib ketishiga va urilishiga yo'l qo'ymaslik choralari ko'rish zarur.

To'ldirilgan ballonlar tushib ketmasligi uchun maxsus ustunchalarga mahkamlanib tikkasiga saqlanishi kerak. Bo'sh ballonlarni ko'pi bilan to'rt qator qilib taxlash mumkin.

Kislorod ballonlarini payvandlash yoki kesish joyida montaj va qurilish ishlari vaqtidagina saqlashga ruxsat beriladi. Bunda ballonlar payvandlash gorelkasi yoki keskichdan kamida 5 m masofada joylashishi kerak. Ballonlarni pech, isitish asboblari va boshqa issiqlik manbalari yaqiniga joylash yoki o'rnatishga ruxsat berilmaydi.

Payvandlashda ishga yaroqli reduktorlardangina foydalanish kerak. Kislorodni reduktorga ballon ventilini sekin ochib va rostlovchi vintni batamom bo'shatib kiritish lozim. Gazni kiritishda reduktor oldida turish mumkin emas.

Gorelka va keskichni shikastlanish hamda ifloslanishdan saqlab ehtiyot tutish, gorelkadagi barcha brikmalarning zich bo'lishiga e'tibor berish, gaz chiqishiga yo'l qo'ymaslik hamda aniqlangan nuqsonlarni darhol tuzatish kerak. Gorelka yoki keskichni yoqishdan oldin gorelka yoki keskichni suv zatvori bilan birlashtiruvchi shlangni asetilen puflab tozalash kerak. Paqillaganda yoki alanga shlang ichiga urilganda oldin asetilen ventilini, so'ngra esa kislorod ventilini bekitish mumkin. Gorelka bilan ishlashda alangani boshqa ishchi, shlang, ballon yoki yonadigan materialga tegmaydigan qilib yo'naltirish zarur.

FOYDALANILGAN ADABIYOTLAR

1. Материаловедение и технология металлов. Учебник для машиностроительных специальностей вузов. Г. П. Фетисов и др. —М., «Высшая школа», 2000. 638 с.
2. Сварка и резка в промышленном строительстве. В 2-х т. Т. 1./Под ред. Б. Д. Малышева. 3-е изд., перераб. и доп. Справочник строителя. —М., «Стройиздат», 1989. 590 с.
3. Чернишев Г. Г., Мординский В.Б. Ёш электр пайвандчи учун справочник. Т., «Меҳнат», 1989. 205 б.
4. Сварка, пайка, склейка и резка металлов и пластмасс. Справочник. —М., «Металлургия», 1985. 480 с.
5. Геворкян В. Г. Основы сварочного дела. 4-е изд., перераб. и доп. —М., «Высшая школа», 1985. 168 с.
6. Орлов П. И. Основы конструирования. Справочно-методическое пособие. В 2-х кн. Кн.2. 3-е изд., исправл. —М., «Машиностроение». 1988. 544 с
7. Бабусенко С.М. Трактор ва автомобиллар ремонтлари. 3- нашр. Тарж. —Т., «Ўқитувчи», 1990. 368 б.

MUNDARIJA

KIRISH	3
I bob. Birikma hosil qilish	5
1.1. Payvandlash tasnifi	5
Asosiy payvandlash turlari	6
1.2. Sovuq holda payvandlash	6
1.3. Diffuziyali payvandlash	7
1.4. Portlatib payvandlash	10
1.5. Ultratovushli payvandlash	13
1.6. Plazmali payvandlash	17
1.7. Lazerli payvandlash	21
1.8. Elektron-nurli payvandlash	23
1.9. Kontaktli payvandlash	25
1.10. Yoy yordamida payvandlash	28
II bob. Payvand birikmalari	33
2.1. Yoy va gazda payvand birikma olish turlari	34
2.2. Kontakt payvand birikmasi	36
III bob. Payvandlash jihozlari	42
3.1. Payvandlash yoyini ta'minlash manbalari	42
3.2. Payvandlash yoyini ta'minlash manbalariga qo'yiladigan talablar	46
3.3. Payvandlash yoyi manbalarining tasnifi	47
3.4. Payvandlashda qo'llaniladigan yordamchi jihozlar	49
3.5. Payvandlash simi	55
3.6. Elektrodlar	56
3.7. Elektrodlar yordamida chok hosil qilish	59
3.8. Elektrod yordamida po'latlarni payvandlash	64
3.9. Elektrod yordamida cho'yanni payvandlash	68
3.10. Elektrod yordamida rangli metallarni payvandlash	72
IV bob. Gaz payvandlash texnologiyasi	76
4.1. Payvandlashda qo'llaniladigan jihozlar	76
4.2. Gaz alangasida payvandlash	80
4.3. Payvandlash alangasi	84
V bob. Plastmassalarni payvandlash	86
5.1. Qizdirilgan gaz bilan payvandlash	86
5.2. Qizdirilgan asbob bilan payvandlash	87
Elektr va gaz yordamida payvandlashda xavfsizlik texnikasi	90
Foydalanilgan adabiyotlar	94

DADAXANOV NURILLA KARIMOVICH

**ELEKTR-GAZ PAYVANDLASH
TEXNOLOGIYASI**

Kasb-hunar kollejlari uchun o'quv qo'llanma

4- nashri

„O'qituvchi“ nashriyot-matbaa ijodiy uyi

Toshkent — 2016

Muharrir *N. Gaipov*

Badiiy muharrir *D. Mulla-Axunov*

Texnik muharrir *S. Nabiyeva*

Kompyuterda sahifalovchi *N. Qurbonova*

Musahhah *Z. G'ulomova*

Nashriyot litsenziyasi AI № 161 14.08.2009. Original maketdan bosishga
2016-yil 4-sentabrda ruxsat etildi. Bichimi 84×108^{1/32}.
Kegli 11 shponli. Tayms garn. Ofset bosma usulida bosildi.
Shartli b. t. 5,04. Hisob-nashriyot t. 5,0. Adadi 1801 nusxa.
Buyurtma № 17.

Original-maket O'zbekiston Matbuot va axborot agentligining „O'qituvchi“
nashriyot-matbaa ijodiy uyida tayyorlandi.
Toshkent—206, Yunusobod dahasi, Yangishahar ko'chasi, 1- uy.
Shartnoma № 07—110—16.

«NOSHIR» O'zbekiston-Germaniya qo'shma korxonasi bosmaxonasida
chop etildi. Toshkent sh., 100020, Langar ko'chasi, 78.