

**Министерство здравоохранения РУз
ТАШКЕНТСКИЙ ФАРМАЦЕВТИЧЕСКИЙ ИНСТИТУТ**

Кафедра фармацевтической химии

Учебно-методические указания к лабораторным занятиям по
современным аспектам контроля качества лекарственных средств
(САККАС).

Тема: **Фармацевтический анализ
лекарственных средств в
производстве**

Ташкент-2006

Составители: проф. д.ф.н. Азизов И.К., доц. Мавлянова М.Б., доц. Убайдуллаев К.А.

Рецензенты: с.н.с Дусматов А.Ф. - зав. лабораторией Государственного центра экспертизы и стандартизации лекарственных средств
проф. Тожиев М.А. - зав. кафедрой Токсикологической химии

Учебно-методические указания предназначены для студентов 5 курса при изучении предмета: **Современные аспекты контроля качества лекарственных средств, по теме: Фармацевтический анализ лекарственных средств в производстве.**

Тема рассчитана на 2 лабораторных занятия, 6 академических часов. 2 часа отводятся на самостоятельную работу по теме.

Фармацевтический анализ лекарственных средств в производстве

Введение

Методические указания предназначены для управления самостоятельной работой студентов как при самоподготовке к практическим занятиям, так и при непосредственной работе на них и включают:

- введение;
- учебный материал по теме;
- методические указания для самоподготовки;
- методические указания к практическим занятиям.

Во введении рассматриваются профессиональная значимость темы, план её изучения, цели обучения.

Цель изучения темы:

Уметь оценивать качество лекарственных форм промышленного производства в соответствии с общими и частными требованиями Государственной Фармакопеи и др. НД на основе закономерностей, определяющих физические, физико-химические свойства лекарственных веществ во взаимосвязи с видом и составом лекарственной формы, её фармакологическим действием и технологией получения.

Значение изучения темы

Лекарственные средства промышленного производства в настоящее время составляют основную часть рецептуры аптек и наблюдается тенденция их увеличения. Фармацевтический анализ лекарственных форм промышленного производства осуществляется на I этапе в ОТК заводов-изготовителей, далее перед поступлением в аптечную сеть – в контрольно-аналитических лабораториях. Задачей провизора, работающего в любой должности в аптеке, является организация правильного хранения и отпуска лекарственных средств промышленного производства больному.

Предыдущие темы курса фармацевтической химии были посвящены изучению различных по химической структуре индивидуальных лекарственных веществ. Мы изучали их физические и химические свойства во взаимосвязи с химической структурой, выбор методов анализа, требования к доброкачественности. Лекарственные формы промышленного производства, в отличие от индивидуальных веществ, содержат часто несколько компонентов и, кроме того, различные наполнители – сахар, крахмал, тальк, глюкозу, натрия гидрокарбонат и др. Фармакологически эти вещества в используемых дозировках индифферентны, но их физические и химические свойства могут оказывать влияние на выбор методов анализа, на стабильность лекарственных форм при хранении. Их внешний вид. В связи с этим, оценка качества многокомпонентных лекарственных форм требует всестороннего изучения выбора методов анализа на каждое лекарственное вещество, для чего необходимы глубокие профессиональные химические знания.

Лекарственные средства являются продукцией межотраслевого назначения и широкого потребления, от которой непосредственно зависит жизнь, здоровье и имущество населения.

Отечественные лекарственные средства должны иметь возможность конкурировать с препаратами иностранных фирм как в Узбекистане и странах СНГ, так и в дальнем зарубежье. Необходимыми факторами для успеха в условиях рыночной экономики являются качество и сертификация – два звена, которые неразрывно связаны друг с другом.

В соответствии со стратегией ВОЗ, система обеспечения (гарантирования) качества лекарственных средств основывается на трех основных компонентах:

-во-первых, на надежной системе регистрации и лицензирования, под которой понимается установленная на национальном уровне законными и подзаконными актами система экспертизы и санкционирования, предвещающая реализацию лекарственных средств на рынке;

- во-вторых, на независимых испытаниях готовой продукции;

- в третьих, на гарантировании качества лекарственных средств посредством соблюдения при их производстве свода обязательных принципов, норм и правил, именуемых «Good manufacturing practice» (GMP) – «Надлежащей лабораторной практике» НЛП, а также на регулярном независимом контроле (инспектировании) предприятий-производителей с целью удостоверения того, что GMP ими соблюдается.

В эффективности системы и средств контроля качества лекарственных средств, зарегистрированных или производящихся внутри страны, которая должна включать доступ к независимой лаборатории по контролю качества.

Целевые задачи по теме.

1. Уметь оценивать качество таблеток в соответствии с общими и частными требованиями, выраженными в соответствующих статьях Государственной Фармакопеи, исходя из особенностей состава, дозировки, химического строения, физических и химических свойств ингредиентов лекарственной формы:

1.1. уметь определять соответствие качества таблеток требованиям НТД по физическим и физико-химическим свойствам с обоснованием значения каждого показателя качества

-по внешнему виду

-по средней массе одной таблетки, отклонению от средней массы;

-по распадаемости таблеток;

-по пределу содержания вспомогательных веществ.

1.2. уметь анализировать состав лекарственной формы путем подтверждения подлинности и количественного определения с обоснованием выбора методов анализа с учетом взаимного влияния ингредиентов ;

1.3. обосновать возможные изменения таблеток данного состава под влиянием факторов внешней среды для выбора способов хранения, упаковки, транспортировки.

2. Уметь оценивать качество лекарственных форм для инъекций в соответствии с общими и частными требованиями, выраженными в соответствующих статьях Государственной Фармакопеи и др. НД, обосновывать значение каждого показателя в общем комплексе испытаний:

2.1. уметь обосновывать выбор и состав лекарственной формы, стабилизаторов, консервантов, исходя из особенностей химического строения и свойств ингредиентов лекарственной формы;

2.2. уметь определять соответствие качества лекарственных форм для инъекций требованиям статьи ГФ XI издания № 286 по физическим свойствам:

-по отсутствию механических примесей

-по прозрачности и цветности

-по наполняемости ампул

-по стерильности, апиrogenности

2.3. уметь определять состав лекарственной формы путем подтверждения подлинности и количественной оценки с обоснованием выбора методов анализа, с учетом взаимного влияния ингредиентов;

2.4. прогнозировать возможные изменения лекарственной формы определённого состава под влиянием факторов внешней среды и обосновать условия хранения, упаковки, транспортировки.

План изучения темы

1. Самостоятельная теоретическая подготовка к лабораторным занятиям.
2. Практическая работа на лабораторных занятиях.

На изучение темы отводится 2 занятия по 8 академических часов.

I Занятие

1. Семинар
2. Практическая работа по оценке качества таблеток и лекарственных форм для инъекций

II Занятие

1. Продолжение практической работы
2. Подведение итогов работы

Литература

1. Государственная Фармакопея XI издания. Выпуск I и II, М., Медицина, 1987. Общие статьи: «Таблетки»-654, «Драже» - 235-, «Лекарственные формы для инъекций» - 286, и др. Общие фармакопейные методы анализа, частные статьи на лекарственные средства и лекарственные формы.
2. Международная фармакопея III издания ВОЗ, 1981, т.1 и 2
3. Руководство к лабораторным занятиям, по фармацевтической химии под редакцией А.П. Арзамасцева, М., "Медицина", 1987.
4. Арзамасцев А.П. "Фармакопейный анализ", М., 1971.
5. Беликов В.Г. Фармацевтическая химия, ч. I «Общая фармацевтическая химия». М., Высш. шк. 1993, ч. II «Специальная фармацевтическая химия». Пятигорск, 1996.
6. Лабораторные работы по фармацевтической химии. Под ред. Беликова В.Г. ,М., Высш. шк., 1989.
7. Максютин Н.П., Каган Ф.Е., Кириченко Л.А. и др. Методы анализа лекарств. Киев, Здоровья 1984.
8. Мелентьева Г.А. Фармацевтическая химия, М., Медицина, 1976
9. Машковский И.Д. Лекарственные средства, М., Медицина, 1986т. I и 2'
10. Перельман Я.М. Анализ лекарственных форм. Ленинград, Медгиз, 1961.
11. Погодина Л.И. Анализ многокомпонентных лекарственных форм. Минск, Высшая школа, 1985.
12. Справочник провизора-аналитика. Под ред. Волоха Д.С., Максютин Н.П. Киев, Здоровья, 1989

Учебный материал по теме

Государственная Фармакопея регламентирует анализ следующих лекарственных форм промышленного производства:

Капли глазные

Капли глазные - лекарственная форма, предназначенная для инстилляции в глаз.

Капли глазные должны быть изотоничны со слезной жидкостью. В отдельных случаях допускается применение гипертонических или гипотонических растворов, о чем должно быть указано в частных статьях.

Для приготовления капель глазных применяют растворители и вспомогательные вещества, разрешенные к медицинскому применению и указанные в частных статьях.

Для приготовления капель глазных используют стерильные растворители: воду дистиллированную, изотонические буферные растворы, масла и др.

В качестве стабилизаторов, консервантов, пролонгаторов и других вспомогательных веществ используют: натрия хлорид, натрия сульфат, натрия нитрат, натрия метабисульфит, натрия тиосульфат, натрия фосфорнокислые соли одно- и двузамещенные, кислоту борную, кислоту сорбиновую, нипагин, производные целлюлозы и др.

Капли глазные должны приготавливаться в асептических условиях и быть стерильными.

Стерилизацию капель глазных осуществляют методами указанными в частных статьях в соответствии со статьей «Стерилизация».

Проверку капель глазных на стерильность проводят в соответствии со статьей «Испытание на стерильность».

Капли глазные должны выдерживать испытания на механические включения.

Испытания на механические включения проводят в соответствии с инструкцией, утвержденной Министерством здравоохранения СССР.

Упаковка. Упаковка должна обеспечивать стабильность и стерильность препарата при хранении и транспортировании и иметь, как правило, устройство для закапывания.

Хранение. В прохладном, защищенном от света месте, если нет других указаний в частных статьях.

Гранулы

Гранулы - лекарственная форма для внутреннего применения в виде крупинок круглой, цилиндрической или неправильной формы, содержащих смесь лекарственных и вспомогательных веществ.

Гранулы могут быть покрыты оболочками.

В производстве гранул и при покрытии их оболочками применяют вспомогательные вещества, описанные в статье «Таблетки».

Гранулы должны быть однородны по окраске, если нет других указаний в частных статьях.

Размер гранул (определяемый ситовым анализом) должен быть 0,2-3 мм. Количество более мелких и более крупных гранул не должно превышать в сумме 5%.

Содержание влаги должно быть указано в частных статьях.

Для определения содержания лекарственных веществ в гранулах берут навеску не менее чем из 10 г растертых гранул.

Отклонения в содержании лекарственных веществ не должны превышать $\pm 10\%$, если нет других указаний в частных статьях.

Испытание распадаемости гранул проводят из навески 0,5 г согласно приложению 3 к статье «Таблетки» с использованием сетки с размером отверстий 0,5 мм. Время распадаемости должно быть указано в частных статьях. При отсутствии таких указаний гранулы должны распадаться в течение не более 15 мин.

В частных статьях при необходимости вводят испытание гранул на растворение в соответствии с приложением 4 к статье «Таблетки».

Упаковка. Гранулы должны выпускаться в упаковке, предохраняющей от внешних воздействий и обеспечивающей стабильность в течение установленного срока годности.

Хранение. В сухом и, если необходимо, прохладном, защищенном от света месте.

Инъекционные лекарственные формы

Лекарственные средства для парентерального применения

К лекарственным средствам для парентерального применения относятся стерильные водные и неводные растворы, суспензии, эмульсии и сухие твердые вещества (порошки, пористые массы, таблетки), которые растворяют в стерильном растворителе непосредственно перед введением. Растворы для парентерального применения объемом 100 мл и более относятся к инфузионным.

Лекарственные средства для парентерального применения готовят в условиях, максимально предотвращающих загрязнение готового продукта микроорганизмами и посторонними веществами.

Для приготовления лекарственных средств для парентерального применения используют лекарственные, вспомогательные вещества и растворители, разрешенные к медицинскому применению.

Лекарственные средства для парентерального применения должны быть стерильными, практически свободными от видимых механических включений, выдерживать испытания на пирогенность и токсичность в соответствии с требованиями частных статей. Инъекционные растворы могут быть изотоничными, изогидричными и изоионичными в соответствии с требованиями частных статей.

Растворители. В качестве растворителей применяют воду для инъекций, жирные масла, этилолеат. В составе комплексного растворителя могут быть использованы спирт этиловый, глицерин, пропиленгликоль, полиэтиленоксид 400, бензилбензоат, бензиловый спирт и другие растворители.

Вспомогательные вещества. При изготовлении лекарственных средств для парентерального применения могут быть добавлены консерванты, антиоксиданты, стабилизаторы, эмульгаторы, солюбилизаторы и другие вспомогательные вещества, указанные в частных статьях.

В качестве вспомогательных веществ используют аскорбиновую, соляную, винную, лимонную, уксусную кислоты, натрия карбонат, натрия бикарбонат, натр едкий, натрия или калия сульфит, бисульфит или метабисульфит, натрия тиосульфат, натрия цитрат, натрия фосфат одно- и двузамещенный, натрия хлорид, метиловый эфир оксибензойной кислоты, пропиловый эфир оксибензойной кислоты, ронгалит, динатриевую соль этилендиаминтетрауксусной кислоты, спирт поливиниловый, хлорбутанол, крезол, фенол и др.

Количество добавляемых вспомогательных веществ, если нет других указаний в частных статьях, не должно превышать следующих концентраций: для веществ, подобных хлорбутанолу, крезолу, фенолу, - до 0,5%; сернистого ангидрида или эквивалентных количеств сульфита, бисульфита или метабисульфита калия или натрия - до 0,2 %.

Консерванты применяют в многодозовых лекарственных средствах для парентерального применения, а также в однодозовых препаратах в соответствии с требованиями частных статей.

Лекарственные средства для внутрисосудистых, внутрисердечных, внутриглазных или других инъекций, имеющих доступ к спинномозговой жидкости, а также при разовой дозе, превышающей 15 мл, не должны содержать консервантов.

Сосуды и укупорочные средства должны обеспечивать герметичность, быть индифферентными к содержимому, сохранять его стабильность при стерилизации, хранении и транспортировании. Марки стекла и других укупорочных средств (резины, пластмассы) должны быть указаны в частных статьях. Сосуды изготавливают из материалов, не затрудняющих визуальный контроль содержимого.

Материал пробки должен быть достаточно прочным и эластичным, чтобы обеспечивать отбор содержимого без удаления пробки и отделения ее частиц и герметизацию сосуда после удаления иглы.

Прозрачность. Растворы должны быть прозрачными, по сравнению с водой для инъекций или соответствующим растворителем, если нет других указаний в частных статьях.

Окраска. Окраску лекарственных средств для парентерального применения определяют путем сравнения с эталонами цветности в соответствии со статьей «Определение окраски жидкостей» или указаниями частных статей.

Объем инъекционных растворов в сосудах должен быть больше номинального (табл. 1).

В сосудах вместимостью до 50 мл наполнение проверяют калиброванным шприцем, в сосудах вместимостью 50 мл и более - калиброванным цилиндром при температуре (20±2) °С,

Таблица 1

Объем инъекционных растворов в сосудах

Номинальный объем, мл	Объем заполнения, мл		Количество сосудов для контроля заполнения, шт.
	невязкие растворы	вязкие растворы	
1,0	1,10	1,15	20
2,0	2,15	2,25	20
5,0	5,30	5,50	20
10,0	10,50	10,70	10
20,0	20,60	20,90	10
50,0	51,0	51,50	5
Более 50	На 2% более номинального	На 3 % более номинального	

Объем раствора, выбранного из сосуда шприцем, после вытеснения воздуха и заполнения иглы или после выливания в цилиндр не должен быть меньше номинального.

Лекарственные средства для парентерального применения подвергают стерилизации в соответствии с требованиями статьи «Стерилизация» и указаниями частных статей.

Стерильность определяют согласно статье «Испытание на стерильность».

Токсичность проверяют в соответствии со статьей «Испытание на токсичность согласно требованиям и тест-дозам, указанным в частных статьях».

Пирогенность проверяют в соответствии со статьей «Испытание на пирогенность и согласно тест-дозам, указанным в частных статьях».

Испытанию подлежат все лекарственные средства для парентерального применения при объеме одноразовой дозы 10 мл и более, а также при меньшей дозе, если есть указание в частной статье.

Испытание на механические включения лекарственных средств для парентерального применения проводят по соответствующим инструкциям, утвержденным Министерством здравоохранения СССР.

Определение средней массы сухих лекарственных средств для парентерального применения проводят путем взвешивания порознь 20 предварительно вскрытых сосудов с точностью до 0,001 г. Удаляют содержимое промыванием водой или соответствующим растворителем и сушат при температуре 100-105°С в течение одного часа. Сосуд и

укупорочные средства вновь взвешивают. Рассчитывают среднюю массу 20 сосудов и массу содержимого каждого сосуда.

Отклонение массы содержимого одного сосуда от средней массы, указанной в разделе «Состав на одну упаковку», должно соответствовать табл. 7, но не превышать $\pm 15\%$. Если в двух сосудах отклонение превышает допустимое, но не более $\pm 15\%$, определение повторяют еще в 40 сосудах, в каждом из которых не должно быть отклонения более допустимого в табл. 2.

Отклонение средней массы содержимого 20 сосудов не должно

Таблица 2

Отклонение массы содержимого одного сосуда

Содержимое сосуда, г	Допустимые отклонения, %
0,1 и менее	$\pm 10,0$
Более 0,1 и менее 0,3	$\pm 7,5$
0,3 и более	$\pm 5,0$

превышать $\pm 5\%$ от указанного в частных статьях номинального количества.

Для стерильных сухих лекарственных средств для инъекций и суспензий при массе содержимого сосуда 0,05 г и менее проводят испытание однородности дозирования. Испытанию подвергают содержимое 10 сосудов порознь по методикам количественного определения, указанным в частных статьях. Содержание действующего вещества не должно отклоняться от номинального более чем на $\pm 15\%$. Если не более чем в одном сосуде отклонение превышает $\pm 15\%$, но не более $\pm 25\%$, проводят дополнительное испытание в 20 сосудах. Отклонения содержания действующего вещества более $\pm 15\%$ не должно быть ни в одном из 20 сосудов.

Суспензии для парентерального применения после встряхивания не должны расслаиваться в течение не менее 5 минут, если в частных статьях нет других указаний. Суспензия должна свободно проходить в шприц через иглу № 0840, если нет других указаний в частных статьях. Суспензии не вводят в кровеносные и лимфатические сосуды и спинномозговой канал; эмульсии не вводят в спинномозговой канал.

Маркировка. На каждой ампуле (сосуде) указывают название лекарственного средства, его концентрацию или активность, объем или массу, номер серии.

Хранение. В упаковке, обеспечивающей стабильность препарата в течение указанного в частных статьях срока годности.

Капсулы

Капсулы - дозированная лекарственная форма, состоящая из лекарственного средства, заключенного в оболочку.

Капсулы предназначены для приема внутрь, а также для ректального и вагинального способов введения.

Различают два типа капсул: твердые, с крышечками (Capsulae durae operculatae) и мягкие, с цельной оболочкой (Capsulae molles).

Для получения капсульной оболочки используют желатин, воду, а также различные вспомогательные вещества (глицерин, сорбит, сахар, двуокись титана, кислотный красный 2С, тропеолин 0, метабисульфит натрия или калия, нипагин и др.), разрешенные к медицинскому применению.

Содержимое капсул может состоять из одного или более лекарственных веществ с возможным введением различных вспомогательных веществ, разрешенных к медицинскому применению и указанных в частных статьях. Содержимое капсулы может быть твердым, жидким или пастообразным.

Капсулы должны иметь гладкую поверхность без повреждений и видимых воздушных и механических включений.

Твердые капсулы имеют форму цилиндра с полусферическими концами и состоят из двух частей: корпуса и крышечки; обе части должны свободно входить одна в другую, не образуя зазоров. Твердые капсулы могут иметь специальные канавки и выступы для обеспечения «замка».

Твердые капсулы в зависимости от вместимости изготавливают восьми номеров - от 000 (наибольшего размера) до 5 (наименьшего размера):

Номер	000	00	0	I	2	3	4	5
Средняя вместимость капсулы, мл	1,37	0,95	0,68	0,5	0,37	0,3	0,21	0,13

Мягкие капсулы имеют сферическую, яйцевидную, продолговатую или цилиндрическую форму с полусферическими концами, со швом и без шва. Капсулы могут быть различных размеров, вместимостью до 1,5 мл.

Оболочка мягких капсул может быть жесткой или эластичной в зависимости от содержания пластификаторов.

Определение средней массы. Для определения средней массы взвешивают вместе 20 нескрытых капсул и определяют среднюю массу капсулы. Затем взвешивают каждую капсулу отдельно и сравнивают со средней массой капсулы. Отклонение массы каждой капсулы не должно превышать $\pm 10\%$ от средней массы. Затем осторожно вскрывают те же 20 капсул, удаляют как можно полнее содержимое и взвешивают каждую оболочку. Для мягких капсул с жидким или пастообразным содержимым оболочку перед взвешиванием промывают эфиром или другим подходящим растворителем с последующим удалением растворителя на воздухе. Определяют среднюю массу содержимого капсулы. Если нет других указаний в частных статьях, отклонение массы содержимого каждой капсулы от средней массы не должно превышать $\pm 10\%$, за исключением двух капсул, в которых допускается отклонение до $\pm 25\%$.

Если более 2 капсул, но не более 6 имеют отклонения от средней массы в пределах от 10 до 25 %, то определяют содержимое каждой капсулы и среднюю массу содержимого 60 капсул, взяв 40 капсул дополнительно. Не более шести капсул из 60 могут иметь отклонения от средней массы более $\pm 10\%$ и не должно быть ни одной капсулы, имеющей отклонение в массе содержимого более $\pm 25\%$.

Содержимое 20 или 60 капсул используют для количественного определения лекарственных веществ и других показателей, приведенных в частных статьях.

Определение однородности дозирования. Для капсул, содержащих 0,05 г и менее лекарственного вещества, проводят испытание однородности дозирования согласно статье «Таблетки», если нет других указаний в частных статьях.

Распадаемость. Капсулы, предназначенные для внутреннего применения, должны распадаться или растворяться в желудочно-кишечном тракте. Определение распадаемости проводят согласно приложению 3 к статье «Таблетки». Если в частных статьях нет других указаний, капсулы должны распадаться в течение не более 20 мин.

Растворение. Определяют согласно приложению 4 к статье «Таблетки», если нет других указаний в частных статьях.

Хранение. В упаковке, обеспечивающей стабильность в течение установленного срока годности и, если необходимо, в прохладном месте.

Мази

Мази - мягкая лекарственная форма, предназначенная для нанесения на кожу, раны или слизистые оболочки. Мази состоят из основы и лекарственных веществ, равномерно в ней распределенных. По типу дисперсных систем различают мази гомогенные (сплавы, растворы), суспензионные, эмульсионные и комбинированные, а в зависимости от консистентных свойств - собственно мази, пасты, кремы, гели и линименты.

Для приготовления мазей используют разрешенные к медицинскому применению основы: липофильные - углеводородные (вазелин, сплавы углеводородов), жировые

(природные, гидрогенизированные жиры и их сплав с растительными маслами и жироиодобными веществами), силиконовые и др.; гидрофильные - гели высокомолекулярных углеводов и белков (эфир целлюлозы, крахмала, желатина, агара), гели неорганических веществ (бентонита), гели синтетических высокомолекулярных соединений (полиэтиленоксида, поливинилпирролидона, полиакриламида) и др.; гидрофильно-липофильные - безводные сплавы липофильных основ с эмульгаторами (сплав вазелина с ланолином или с другими эмульгаторами), эмульсионные основы типа вода/масло (сплав вазелина с водным ланолином, консистентная эмульсия вода/вазелин и др.) и масло/вода (в качестве эмульгаторов используют натриевые, калиевые, триэтаноламинные соли жирных кислот, твин-80) и др.

В мази могут быть введены консерванты, поверхностно-активные вещества и другие вспомогательные вещества, разрешенные к медицинскому применению.

Мази изготавливают на основе, указанной в частных статьях.

При экстемпоральном изготовлении мази в случае отсутствия указания в рецепте основу подбирают с учетом физико-химической совместимости компонентов мази. При отсутствии указаний концентрации лекарственного вещества следует готовить мазь 10 %. Если мазь содержит лекарственные вещества списка А или Б, то указание их концентрации обязательно. Жирорастворимые лекарственные вещества предварительно растворяют в расплаве липофильной основы или в липофильных компонентах сложных основ. Водорастворимые лекарственные вещества растворяют в воде, являющейся составной частью мази, а затем смешивают с основой. При приготовлении мази на безводной основе лекарственные вещества растворяют в минимальном количестве воды, эмульгируют с равной массой безводного ланолина и смешивают с основой. Нерастворимые в основе лекарственные вещества предварительно измельчают в наимельчайший порошок, растирая с половинным количеством от массы лекарственных веществ предварительно расплавленной основы, если количество твердой фазы превышает 5 %, или с жидкостью, близкой по составу к основе (вазелиновое или жирное масло, вода или глицерин), если количество твердой фазы, менее 5%. Летучие вещества вводят в состав мазей в последнюю очередь при температуре не выше 40 °С.

При отсутствии указаний для глазных мазей применяют основу, состоящую из 10 частей безводного ланолина и 90 частей вазелина, не содержащего восстанавливающих веществ.

Глазные мази должны быть стерильными.

Определение размера частиц в мазях проводят согласно Приложению. Нормы размера частиц указывают в частных статьях.

Хранение. В упаковке, обеспечивающей стабильность в течение указанного срока годности, в прохладном, защищенном от света месте, если нет других указаний в частных статьях.

Метод определения размера частиц лекарственных веществ в мазях

Размер частиц лекарственных веществ в мазях определяют на биологическом микроскопе, снабженном окулярным микрометром МОВ-1 при увеличении окуляра 15X и объектива 8X. Цену деления окулярного микрометра выверяют по объект-микрометру для проходящего света (ОМП). Пробу мази отбирают, как указано в статье «Отбор проб лекарственных средств», и она должна составлять не менее 5 г. Если концентрация лекарственных веществ в мазях превышает 10 %, то их разбавляют соответствующей основой до содержания около 10 % и перемешивают. При отборе проб следует избегать измельчения частиц.

Методика определения. Из средней пробы мази берут навеску 0,05 г и помещают на необработанную сторону предметного стекла. Другая сторона предметного стекла обработана следующим образом: на середине его алмазом или каким-либо другим абразивным материалом наносят квадрат со стороной около 15 мм и диагоналями. Линии окрашивают с помощью карандаша по стеклу. Предметное стекло помещают на водяную баню до расплавления основы, прибавляют каплю 0,1 % раствора Судана III для жировых, углеводородных и эмульсионных основ типа вода/масло или 0,15 % раствора метиленового синего для гидрофильных и эмульсионных основ типа масло/вода и перемешивают. Пробу накрывают покровным стеклом

(24X 24 мм), фиксируют его путем слабого надавливания и просматривают в 4 полях зрения сегментов, образованных диагоналями квадрата. Для анализа одного препарата проводят 5 определений средней пробы. В поле зрения микроскопа должны отсутствовать частицы, размер которых превышает нормы, указанные в частных статьях.

Настои и отвары

Настои и отвары - жидкие лекарственные формы, представляющие собой водные извлечения из лекарственного растительного сырья, а также водные растворы сухих или жидких экстрактов (концентратов).

При изготовлении настоев и отваров используют измельченное растительное сырье, отвечающее требованиям соответствующей нормативно-технической документации.

При отсутствии указаний о количестве лекарственного растительного сырья настои и отвары готовят в соотношении 1:10; из травы горичвета, корневищ с корнями валерианы - 1:30. Настои и отвары из лекарственного растительного сырья, содержащего сильнодействующие вещества, готовят из экстрактов (концентратов) в соотношении 1:400.

При изготовлении настоя или отвара с использованием экстракта (концентрата) последний берут в количестве, соответствующем количеству лекарственного растительного сырья.

Для приготовления настоев и отваров измельченное лекарственное растительное сырье заливают водой комнатной температуры, взятой с учетом коэффициента водопоглощения (табл. 3), настаивают в инфундирном аппарате или в соответствующей емкости на кипящей водяной бане при частом помешивании: настои в течение 15 мин, отвары - в течение 30 мин, затем охлаждают при комнатной температуре: настои - не менее 45 мин, отвары - 10 мин, процеживают (отжимая растительное сырье) и прибавляют воду до требуемого объема извлечения.

При изготовлении настоев, содержащих сердечные гликозиды или алкалоиды, применяют лекарственное растительное сырье

Таблица 3

Коэффициенты водопоглощения для различных видов лекарственного растительного сырья

№ п/п	Вид сырья	Коэффициент водопоглощения	№ п/п	Вид сырья	Коэффициент водопоглощения
1.	Кора дуба	2,0	11	Листья мяты	2,4
2.	Кора калины	2,0	12	Листья сенны	1,8
3	Кора крушины	1,6	13	Листья толокнянки	1,4
4	Корень солодки	1,7	14	Листья шалфея	3,3
5	Корневище лапчатки	1,4	15	Плоды шиповника	1,1
6	Корневище и корень крохоблики	1,7	16	Трава горичвета	2,8
7	Корневище с корнями валерианы -	2,9	17	Трава зверобоя	1,6
8	Корневище змеевика	2,0	18	Трава полыни	2,1
9	Листья крапивы	1,8	19	Трава пустырника	2,0
10	Листья мать-и-мачехи	3,0	20	Трава сушеницы	2,2

соответственно с определенной биологической активностью или с определенным содержанием алкалоидов. Сырье с большей биологической активностью или большим содержанием алкалоидов берут вместо прописанного по расчету:

$$\frac{A \cdot B}{B}$$

где А - прописанное количество лекарственного растительного сырья; Б - фактическое количество единиц действия или алкалоидов в 1 г сырья; В - стандартное содержание гликозидов или алкалоидов в 1 г сырья.

Сырье с меньшей биологической активностью или с меньшим содержанием алкалоидов для изготовления настоев не применяют.

При изготовлении настоев и отваров из лекарственного растительного сырья, содержащего алкалоиды, прибавляют хлористоводородную кислоту (в пересчете на хлористый водород), причем кислоты берут по массе столько, сколько содержится алкалоидов во взятом количестве лекарственного растительного сырья.

Отвары из листьев толокнянки, брусники и сырья, содержащего дубильные вещества (кора дуба, корневище змеевика и др.), процеживают без охлаждения, отвары из листьев сенны - после полного охлаждения.

При необходимости к водным извлечениям прибавляют консерванты (нипагин, нипазол, кислоту сорбиновую и другие, разрешенные к медицинскому применению).

Лекарственные вещества растворяют в процеженном извлечении. Сиропы, настойки и жидкие экстракты прибавляют к полученному настою или отвару.

Хранение. В упаковке, обеспечивающей стабильность в течение указанного срока годности, в прохладном месте. Перед употреблением взбалтывать.

Настойки

Настойки представляют собой окрашенные жидкие спиртовые, или водно-спиртовые извлечения из лекарственного растительного сырья, получаемые без нагревания и удаления экстрагента.

Степень измельчения лекарственного растительного сырья должна быть указана в частных статьях.

Для получения настоек могут быть использованы различные способы: мацерация (настаивание), дробная мацерация, мацерация с принудительной циркуляцией экстрагента, вихревая экстракция, перколяция (вытеснение) и др.

При изготовлении настоек из одной весовой части лекарственного растительного сырья получают 5 объемных частей готового продукта, из сильнодействующего сырья - 10 частей, если нет других указаний в частных статьях. Полученные извлечения отстаивают при температуре не выше 10 °С до получения прозрачной жидкости не менее 2 сут и фильтруют.

Методы испытания. В настойках определяют: содержание действующих веществ по методикам, указанным в частных статьях; содержание спирта (ГФ XI, вып. 1, с. 26) или плотность (ГФ XI, вып. 1, с. 24), сухой остаток и тяжелые металлы.

Определение сухого остатка. 5 мл настойки помещают во взвешенный бюкс, выпаривают на водяной бане досуха и сушат два часа при 102,5 + 2,5°С, затем охлаждают в эксикаторе 30 мин и взвешивают.

Определение тяжелых металлов. 5 мл настойки выпаривают досуха, прибавляют 1 мл концентрированной серной кислоты, осторожно сжигают и прокаливают. Полученный остаток обрабатывают при нагревании 5 мл насыщенного раствора аммония ацетата, фильтруют через беззольный фильтр, промывают 5 мл воды и доводят фильтрат водой до объема 100 мл; 10 мл полученного раствора должны выдерживать испытание на тяжелые металлы (не более 0,001 %) (ГФ XI, вып. 1, с. 165).

Хранение. В упаковке, обеспечивающей стабильность препарата в течение указанного срока годности, в прохладном, защищенном от света месте. В процессе хранения настоек возможно выпадение осадка.

Пластыри

Пластыри - лекарственная форма для наружного применения, обладающая способностью прилипать к коже.

Пластыри оказывают действие на кожу, подкожные ткани и в ряде случаев общее воздействие на организм.

Пластыри могут быть в виде пластичной массы на подложке и без нее или в виде закрепленной на липкой ленте прокладки с лекарственными веществами.

В состав пластырной массы в зависимости от назначения пластыря могут входить разрешенные к медицинскому применению натуральный или синтетический каучуки, их смеси, а также другие полимеры, жироподобные вещества, природные масла, наполнители, антиоксиданты и лекарственные вещества.

Пластырная масса по внешнему виду представляет собой однородную смесь, плотную при комнатной температуре и размягчающуюся, липкую при температуре тела.

Пластыри без лекарственных веществ в виде липкой ленты (лейкопластыри) используются для фиксирования повязок и других целей.

Пластыри должны легко сниматься с кожи.

Состав пластырей, показатели качества и методы их контроля описаны в частных статьях.

Упаковка. Пластыри должны выпускаться в упаковке, предохраняющей их от внешних воздействий и обеспечивающей стабильность в течение установленного срока годности.

Хранение. В - сухом, защищенном от света месте, если нет других указаний в частных статьях.

Порошки

Порошки - твердая лекарственная форма для внутреннего и наружного применения, состоящая из одного или нескольких измельченных веществ и обладающая свойством сыпучести.

Различают порошки: простые, состоящие из одного вещества; сложные, состоящие из двух и более ингредиентов; разделенные на отдельные дозы и неразделенные.

Порошки должны быть однородными при рассмотрении невооруженным глазом и иметь размер частиц не более 0,160 мм, если нет других указаний в частных статьях.

Сложные порошки готовят с учетом свойств ингредиентов и их количеств. При наличии в составе сложного порошка ингредиентов в разных количествах смешение начинают с веществ, входящих в меньших количествах, постепенно добавляя остальные ингредиенты.

Ядовитые и сильнодействующие вещества в количествах менее 0,05 г на всю массу используют в виде тритураций - смеси с молочным сахаром или другими вспомогательными веществами, разрешенными к медицинскому применению (1:100 или 1:10).

Отклонения, допустимые в массе дозированных порошков:

Масса порошка, г	Отклонения, %
До 0,10	± 15
0,11—0,30	± 10
0,31 - 1,00	± 5
Свыше 1,00	±3

Хранение. В упаковке, предохраняющей от внешних воздействий и обеспечивающей стабильность препарата в течение указанного срока годности, в сухом и, если необходимо, прохладном, защищенном от света месте.

Сиропы

Сиропы - концентрированные водные растворы сахарозы, которые могут содержать лекарственные вещества, фруктовые пищевые экстракты.

Сиропы представляют собой густые, прозрачные жидкости, имеющие в зависимости от состава характерный вкус и запах.

Сиропы готовят растворением сахара при нагревании в воде или в извлечениях из растительного сырья. Лекарственные сиропы получают также путем добавления лекарственных веществ (настойки, экстракты) к сахарному сиропу.

Полученные сиропы фильтруют и разливают в сухие стерильные сосуды.

При необходимости к сиропам добавляют консерванты (спирт, нипагин, нипазол, кислоту сорбиновую) или другие консервирующие вещества, разрешенные к медицинскому применению.

Хранение. В наполненной доверху и хорошо укупоренной стеклянной таре, обеспечивающей стабильность в течение указанного срока годности, в прохладном и, если необходимо, в защищенном от света месте.

Суппозитории

Суппозитории - твердые при комнатной температуре и расплавляющиеся или растворяющиеся при температуре тела дозированные лекарственные формы. Суппозитории применяют для введения в полости тела.

Различают суппозитории ректальные (свечи) - *Suppositoria rectalia*; вагинальные - *Suppositoria vaginalia* и палочки - *bacilli*.

Ректальные суппозитории могут иметь форму конуса, цилиндра с заостренным концом или иную форму с максимальным диаметром 1,5 см.

Масса одного суппозитория должна находиться в пределах от 1 до 4 г. Если масса не указана, то суппозиторий изготавливается массой 3 г. Масса суппозитория для детей должна быть от 0,5 до 1,5 г.

Вагинальные суппозитории могут быть сферическими (шарики) - *globuli*; яйцевидными (овули) - *ovula* или в виде плоского тела с закругленным концом (пессарии) - *pessaria*. Масса их должна находиться в пределах от 1,5 до 6 г. Если масса не указана, то вагинальные суппозитории изготавливают массой не менее 4 г.

Палочки имеют форму цилиндра с заостренным концом и диаметром не более 1 см. Масса палочки должна быть от 0,5 до 1 г.

В качестве липофильных основ для изготовления суппозиторий применяют масло какао, сплавы масла какао с парафином и гидрогенизированными жирами, растительные и животные гидрогенизированные жиры, твердый жир, ланоль, сплавы гидрогенизированных жиров с воском, твердым парафином и другие основы, разрешенные для медицинского применения.

В качестве гидрофильных основ используют желатино-глицериновые гели, сплавы полиэтиленоксидов с различными молекулярными массами и другие вещества, разрешенные для медицинского применения. Желатино-глицериновую основу изготавливают из желатина медицинского, глицерина и воды.

При изготовлении суппозиторий могут применяться бутилок-ситолуол, бутилоксианизол, лимонная кислота, эмульгатор №1; эмульгатор Т-1, эмульгатор Т-2, твин-80, спирты шерстного воска, аэросил и другие вспомогательные вещества, разрешенные для медицинского применения.

Лекарственные вещества при необходимости измельчают, просеивают, смешивают с основой непосредственно или после растворения или растирания с небольшим количеством воды, глицерина, вазелинового масла или другого подходящего растворителя. Термолабильные вещества добавляют к полуостывшей основе непосредственно перед формованием суппозиторий.

Суппозитории готовят выливанием расплавленной массы в формы, выкатыванием или прессованием на специальном оборудовании. В качестве связующего вещества при изготовлении суппозиторий методом выкатывания применяют ланолин безводный.

Суппозитории должны иметь однородную массу, одинаковую форму и обладать твердостью, обеспечивающей удобство применения. Однородность определяют визуально на

продольном срезе по отсутствию вкраплений. На срезе допускается наличие воздушного стержня или воронкообразного углубления.

Среднюю массу определяют взвешиванием 20 суппозиторий с точностью до 0,01 г. Отклонение в массе суппозиторий не должно превышать + 5 % и только два суппозитория могут иметь отклонение $\pm 7,5$ %.

Для суппозиторий, изготовленных на липофильных основах, определяют температуру плавления по методу 2а (ГФ XI, вып. 1, с. 18), которая не должна превышать 37°C, если нет других указаний в частных статьях. Если определение температуры плавления затруднительно, то определяют время полной деформации согласно приложению. Время полной деформации должно быть не более 15 мин, если нет других указаний в частных статьях. Для суппозиторий, изготовленных на гидрофильных основах, определяют время растворения. Для этого один суппозиторий помещают на дно сосуда вместимостью 100 мл, содержащего 50 мл воды с температурой (37±1) °С. Сосуды через каждые 5 мин взбалтывают таким образом, чтобы жидкость и проба приобрели вращательное движение. Суппозиторий должен раствориться в течение 1 ч, если нет других указаний в частных статьях.

Определение количественного содержания и однородность дозирования действующих веществ должны быть указаны в частных статьях.

Упаковка. Суппозитории запечатывают в контурную упаковку из полимерных материалов, комбинированных материалов с алюминиевой фольгой и другие упаковочные материалы, разрешенные для медицинского применения. На упаковках суппозиторий, изготовленных на полиэтиленоксидных основах, должно содержаться указание о необходимости увлажнения суппозиторий перед введением в полость тела.

Хранение. В сухом прохладном месте, если нет других указаний в частных статьях.

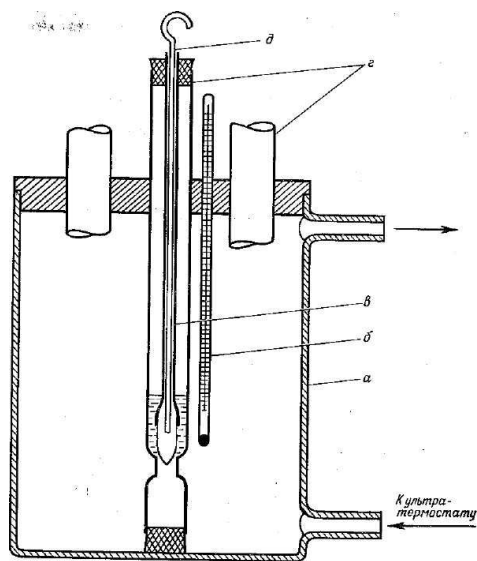


Рис. 1. Прибор для определения времени полной деформации суппозитория.

а - стеклянный сосуд; б - термометр ГОСТ 215-57, цена деления I СС; в - стеклянный шток; г - стеклянная трубка для проб; д - металлический стержень.

Приложение

Определение времени полной деформации

Определение времени полной деформации проводят в стеклянном приборе (рис. 6), состоящем из открытой с обеих сторон трубки с капиллярным переходом (г), стеклянного штока (в) и металлического стержня (д) массой 7,5 г и диаметром 2 мм. Трубку (г) с короткого конца закрывают пробкой и заполняют водой температуры 37°C. Перед началом определения прибор помещают в сосуд с циркулирующей водой при температуре (37±1)°С. Суппозиторий, предварительно выдержанный на льду в течение 15 мин, вводят в трубку (г) и закрепляют с помощью штока (в), затем тотчас на суппозитории устанавливают металлический стержень (д) и включают секундомер. Замеряют время от введения суппозитория в трубку (г) до появления

стержня (д) внизу сужения трубки. Это время принимают за время полной деформации суппозитория.

Суспензии

Суспензии - жидкая лекарственная форма, содержащая в качестве дисперсной фазы одно или несколько измельченных порошкообразных лекарственных веществ, распределенных в жидкой дисперсионной среде.

Различают суспензии для внутреннего, наружного и парентерального применения. Суспензии для парантерального применения вводят только внутримышечно. Они должны соответствовать статье «Ињекции», если нет других указаний в частных статьях.

Суспензии могут быть готовыми к применению, а также в виде порошков или гранул для суспензий, к которым перед применением прибавляют воду или другую подходящую жидкость; количество воды или другой жидкости должно быть указано в частных статьях.

В качестве вспомогательных используют вещества, увеличивающие вязкость дисперсионной среды, поверхностно-активные и буферные вещества, корригенты, консерванты, антиокислители, красители и другие, разрешенные к медицинскому применению. Перечень вспомогательных веществ должен быть указан в частных статьях. Не допускается изготовление суспензий, содержащих ядовитые вещества.

Отклонение в содержании действующих веществ в 1 г (мл) суспензии не должно превышать $\pm 10\%$.

Перед употреблением суспензии взбалтывают в течение 1-2 мин, при этом должно наблюдаться равномерное распределение частиц твердой фазы в жидкой дисперсионной среде. Время седиментационной устойчивости суспензии или размер частиц твердой фазы должны быть указаны в частных статьях.

Маркировка. Для суспензий, полученных из порошков или гранул, должны быть указаны условия и время хранения после прибавления воды. Все виды суспензий должны иметь указание: «Перед употреблением взбалтывать».

Упаковка. С соответствующим дозирующим устройством.

Хранение. В упаковке, обеспечивающей стабильность при хранении и транспортировании и, если необходимо, в прохладном месте.

Таблетки

Таблетки - дозированная лекарственная форма, получаемая прессованием лекарственных или смеси лекарственных и вспомогательных веществ, предназначенная для внутреннего, наружного, сублингвального, имплантационного или парентерального применения.

Таблетки, покрытые оболочкой, получают наращиванием или прессованием.

Таблетки должны иметь круглую или иную форму, с плоскими или двояковыпуклыми поверхностями, цельными краями. Если в частных статьях нет других указаний, поверхность таблетки должна быть гладкой, однородной, на поверхности могут быть надписи и обозначения; таблетки диаметром 9 мм и более должны иметь риску (насечку).

Таблетки для парентерального применения должны полностью растворяться и отвечать требованиям стерильности.

В зависимости от физико-химических свойств лекарственных веществ, их дозировки и метода получения применяют связующие вещества, разбавители, разрыхлители, скользящие и смазывающие вещества, красители, корригенты и другие группы вспомогательных веществ, разрешенные к медицинскому применению. Связующие вещества применяют для грануляции и обеспечения необходимой прочности таблеток при прессовании.

Для обеспечения необходимой массы таблеток, если в их состав входят малые количества лекарственных веществ, применяют разбавители. С целью улучшения биодоступности труднорастворимых и гидрофобных лекарственных веществ применяют в основном водорастворимые разбавители.

Разрыхлители применяют для обеспечения необходимой распадаемости таблеток или растворения лекарственных веществ.

Скользкие и смазывающие вещества применяют для улучшения текучести таблетуемых смесей и уменьшения прилипания таблеток к прессующим поверхностям.

Красители и корригенты применяют для придания таблеткам необходимого цвета и вкуса.

В качестве вспомогательных веществ используют альгиновую кислоту и ее натриевую соль, ацетил целлюлозу, ацетилфталил-целлюлозу и ее натриевую соль, аэросил, воду, воск, гликоколь, глюкозу, декстрин, желатин, индигокармин, какао, кальция карбонат, кальция фосфат двузамещенный, каолин, карбокси-метилцеллюлозу и ее натриевую соль, кислотный красный 2С, кислоту винную, кислоту лимонную, кислоту стеариновую и ее кальциевую и магниевую соли, крахмал, магния карбонат, магния окись, маннит, масло вазелиновое, масло растительное, метилцеллюлозу, микрокристаллическую целлюлозу, муку пшеничную, натрия гидрокарбонат, натрия хлорид, окипропилцеллюлозу, окипропилметилцеллюлозу, поливинилпирролидон, полиэтиленгликоль, природные камеди, руберозум, сахар, сахар молочный, сорбит, твин-80, титана двуокись, тропеолин 0, флаворозум, церулезум, этиловый спирт, этил целлюлозу, шеллак и другие вещества.

В частных статьях должен быть приведен перечень применяемых вспомогательных веществ и средняя масса таблетки.

Количество твина-80, стеариновой кислоты, кальция или магния стеарата не должно превышать 1 %, талька 3 %, аэросила 10 % от массы таблетки, за исключением отдельных случаев, указанных в частных статьях.

Определение талька и аэросила проводят согласно приложению 1.

Таблетки должны обладать достаточной прочностью при механических воздействиях в процессе упаковки, транспортировки и хранения. Прочность на истирание должна быть не менее 97 % при испытании согласно приложению 2. Для таблеток, покрытых оболочкой, прочность на истирание не проверяется.

Таблетки, предназначенные для внутреннего применения, должны распадаться или растворяться в желудочно-кишечном тракте.

Распадаемость определяют согласно приложению 3. Время распадаемости должно быть указано в частных статьях. При отсутствии этих указаний таблетки должны распадаться в течение не более 15 мин, таблетки, покрытые оболочкой, - не более 30 мин.

Кишечно-растворимые таблетки не должны распадаться в течение 1 ч в растворе кислоты хлористоводородной (0,1 моль/л) и после промывания водой должны распадаться в растворе натрия гидрокарбоната (рН от 7,5 до 8,0) в течение не более 1 ч, если нет других указаний в частной статье.

Растворение. Определяют согласно приложению 4. Количество растворенного за 45 мин в воде лекарственного вещества должно быть не менее 75 %, если нет других указаний в частных статьях.

Средняя масса таблеток. Определяют взвешиванием 20 таблеток с точностью до 0,001 г. Массу отдельных таблеток определяют взвешиванием порознь 20 таблеток с точностью до 0,001 г. Отклонение в массе отдельных таблеток (за исключением таблеток, покрытых оболочкой методом наращивания) допускается в следующих пределах:

-для таблеток массой 0,1 г и менее ± 10 %;

-массой более 0,1 г и менее 0,3 г $\pm 7,5$ %;

-массой 0,3 г и более ± 5 % от средней массы таблеток;

-масса отдельных покрытых таблеток, полученных методом наращивания, не должна отличаться от средней массы более чем на ± 15 %.

Только две таблетки могут иметь отклонения от средней массы, превышающие указанные пределы, но не более чем вдвое.

Определение содержания лекарственных веществ в таблетках. Берут навеску растертых таблеток (не менее 20 штук); для таблеток, покрытых оболочкой, испытания проводят из определенного числа таблеток, указанного в частных статьях. Отклонения в содержании лекарственных веществ должны составлять при дозировке лекарственных веществ до 0,001 г \pm

15 %; от 0,001 до 0,01 г ± 10 %; от 0,01 до 0,1 г $\pm 7,5$ % и от 0,1 и более ± 5 %; если нет других указаний в частных статьях.

Испытание однородности дозирования. Проводят для таблеток без оболочки с содержанием 0,05 г и менее лекарственного вещества и для таблеток, покрытых оболочкой, с содержанием лекарственного вещества 0,01 г и менее. От серии, подлежащей испытанию, отбирают пробу таблеток в количестве 30 штук

В каждой из 10 таблеток определяют содержание лекарственного вещества. Содержание лекарственного вещества в одной таблетке может отклоняться не более чем на $\pm 15\%$ от среднего содержания, и ни в одной таблетке не должно превышать ± 25 %. Если из 10 испытанных таблеток 2 таблетки имеют отклонения содержания лекарственного вещества более чем на ± 15 % от среднего, определяют содержание лекарственного вещества в каждой из оставшихся 20 таблеток. Отклонение в содержании лекарственного вещества ни в одной из 20 таблеток не должно превышать более чем ± 15 % от среднего.

Упаковка. Таблетки должны выпускаться в упаковке, предохраняющей от внешних воздействий и обеспечивающей стабильность в течение установленного срока годности.

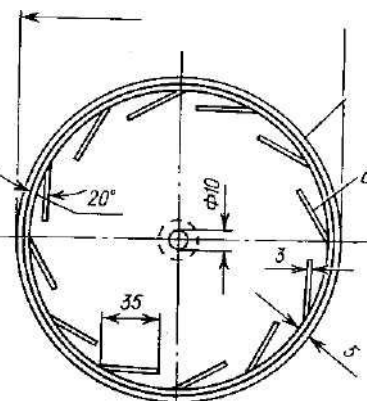
Хранение. В сухом и, если необходимо, прохладном, защищенном от света месте.

Приложение 1

Определение талька

Около 1 г (точная навеска) порошка растертых таблеток обрабатывают в сосуде 200 мл теплой воды, жидкость отфильтровывают через беззольный фильтр и сосуд тщательно ополаскивают водой. Остаток на фильтре несколько раз промывают теплой водой (по 10 мл) до отсутствия видимого остатка после выпаривания капли промывной воды на часовом стекле. Фильтр с остатком высушивают, сжигают, прокаливают и взвешивают с точностью до 0,0001 г.

Если таблетки содержат несгораемые или нерастворимые в теплой воде вещества, то навеску таблеток после сжигания и прокаливания обрабатывают при нагревании 30 мл разведенной хлористоводородной кислоты, раствор фильтруют и остаток на фильтре промывают горячей водой до отсутствия в промывной воде реакции на хлориды. Фильтр с остатком высушивают, сжигают, прокаливают и взвешивают с точностью до 0,0001 г. Определение аэросила проводят по этой же методике.



Ф20

Рис. 2 Устройство для истирания таблеток.

а - барабан; б - лопасть.

Приложение 2

Определение прочности таблеток на истирание

Определение прочности проводится на устройстве для истирания таблеток, представленном на рис. 2.

Устройство состоит из барабана (а) диаметром 200 мм со съемной крышкой, по внутреннему периметру которого расположены 12 лопастей (б) под углом 20° к касательной барабана, часового механизма и электрооборудования, обеспечивающего вращение барабана со скоростью 20 об/мин.

10 таблеток, обеспыленных и взвешенных с точностью до 0,001 г, помещают в барабан, привинчивают крышку и включают устройство на 5 мин, что соответствует 100 оборотам барабана. По истечении установленного времени таблетки обеспыливают и определяют их массу с точностью до 0,001 г.

Прочность таблеток на истирание в процентах (П) вычисляют по формуле:

$$\Pi = 100 \frac{P_{нач} - P_{кон}}{P_{нач}} \cdot 100$$

где $P_{нач}$, $P_{кон}$ - масса таблеток до и после испытания соответственно в граммах. Форма таблеток не должна изменяться в процессе испытания.

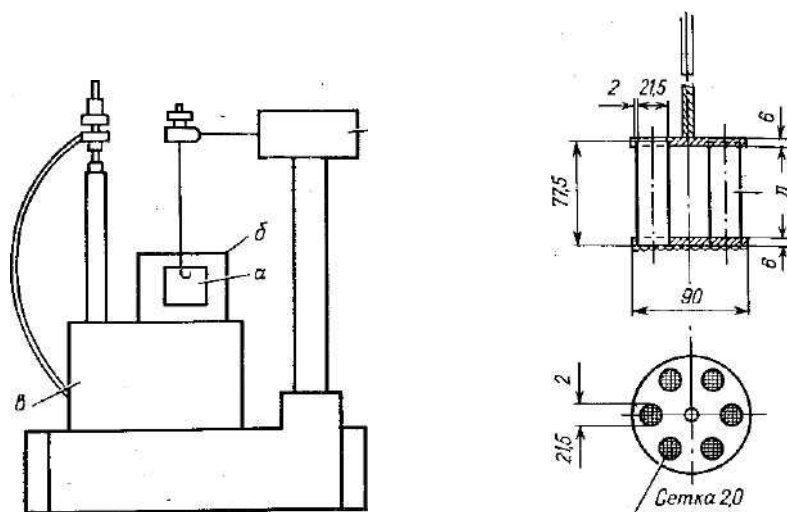


Рис. 3. Лабораторный идентификатор процесса распадаемости.

а - корзинка; б - сосуд для жидкости; в - термостатическое устройство; г - электромеханическое устройство; д - стеклянная трубка.

Приложение 3

Определение распадаемости лекарственных форм

Определение распадаемости проводят на лабораторном идентификаторе процесса распадаемости (рис. 3).

Лабораторный идентификатор состоит из сборной корзинки а, сосуда для жидкости (б) вместимостью 1 л, термостатического устройства в, поддерживающего температуру жидкости в пределах $(37 \pm 2)^\circ\text{C}$. и электромеханического устройства г, сообщающего корзинке возвратно-поступательное движение в вертикальной плоскости при частоте 28-32 цикла в 1 мин на расстоянии не менее 50 и не более 60 мм.

Сборная корзинка состоит из 6 стеклянных трубок (д) длиной $(77,5 \pm 2,5)$ мм с внутренним диаметром 21,5 мм и толщиной стенок 2 мм.

Трубки поддерживаются в вертикальном положении двумя пластмассовыми дисками диаметром 90 мм и толщиной 6 мм с 6 отверстиями диаметром 24 мм, находящимися на равном расстоянии друг от друга и от центра диска.

К нижней поверхности нижнего диска прикрепляют проволочную сетку из нержавеющей стали с размером отверстий 2 мм, за исключением случаев, указанных в частных статьях.

Корзинка снабжена 6 направляющими - пластмассовыми дисками, которые вставляются в стеклянные трубки. Общая масса диска 1,8- 2,1 г, диаметр 20 мм, высота 10 мм. Применение дисков оговаривается в частных статьях.

Для проведения испытаний отбирают 18 образцов исследуемой лекарственной формы, помещают по одному в каждую трубку, прикрепляют к верхнему диску сетку из нержавеющей стали с размером отверстий 2 мм и помещают в сосуд с водой при температуре $(37 \pm 2)^\circ\text{C}$. Включают прибор и проводят определение в течение времени, описанного в статье для данной лекарственной формы.

Все образцы должны полностью распадаться, о чем судят по отсутствию частиц на сетке диска. Если 1 или 2 образца не распались, повторяют испытание на оставшихся 12 образцах. Не менее 16 из 18 образцов должны полностью распаться.

РАСТВОРЕНИЕ

Под растворением подразумевают количество действующего вещества, которое в стандартных условиях за определенное время должно перейти в раствор из твердой дозированной лекарственной формы.

Для оценки растворения используют прибор типа «Вращающаяся корзинка» (рис. 4). Основной рабочей частью прибора является цилиндрической формы сетчатая корзинка с отверстиями диаметром 0,25 мм, в которую помещают испытуемый образец. Допускается использование прибора, содержащего большее число корзинок.

При испытании корзинка вращается в среде растворения (объем среды растворения до 1 л) со скоростью 50-200 об/мин. В процессе определения с помощью термостата поддерживают температуру $(37 \pm 1)^\circ\text{C}$. Ни одна составная часть прибора во время работы не должна вызывать вибрации.

В качестве среды растворения используют воду или другие растворители, указанные в частных статьях (растворы кислоты хлористоводородной, буферные среды с различными значениями рН и др.)

Испытуемый образец (одну таблетку или капсулу) помещают в сухую корзинку, которую опускают в среду растворения так, чтобы расстояние до дна сосуда было (20 ± 2) мм. Сосуд закрывают крышкой, затем приводят корзинку во вращение, режим которого обусловлен в частной статье или составляет 100 об/мин.

Через время, указанное в частных статьях, или через 45 мин отбирают пробу раствора, которую фильтруют через фильтр «Владипор» или «Миллипор» с диаметром пор 0,45 мкм. В фильтрате проводят количественное определение действующего вещества соответствующим аналитическим методом, приведенным в частной статье. Используемый аналитический метод должен быть достаточно точен, однако он может быть иным, чем метод, предусмотренный для количественного определения действующего вещества в лекарственной форме.

Для каждой серии лекарственной формы рассчитывают количество вещества перешедшего в раствор (в процентах от содержания в таблетке или капсуле, которое принимают за 100%), как среднее для 5 таблеток или капсул.

Если другие требования не предусмотрены в частных статьях, серия считается удовлетворительной при растворении в воде за 45 мин при режиме перемешивания 100 об/мин в среднем не менее 75 % действующего вещества от содержания в лекарственной форме.

Экстракты

Экстракты представляют собой концентрированные извлечения лекарственного растительного сырья. Различают жидкие экстракты (*Extracta fluida*); густые экстракты (*Extracta spissa*) - вязкие массы с содержанием влаги не более 25 %; сухие экстракты (*Extracta sicca*) - сыпучие массы с содержанием влаги не более 5 %.

Степень измельчения лекарственного растительного сырья должна быть указана в частных статьях.

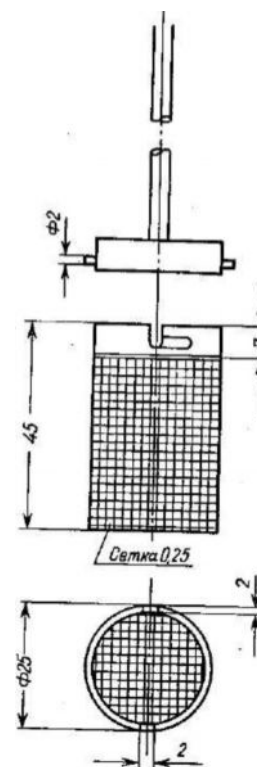


Рис. 4. Прибор типа «Вращающаяся корзинка».

Для получения экстрактов могут быть использованы различные способы: мацерация (настаивание), перколяция (вытеснение), реперколяция, противоточная и циркуляционная экстракция и др.

Для экстрагирования лекарственного растительного сырья применяют воду, этиловый спирт различной концентрации и другие экстрагенты, иногда с добавлением кислот, щелочей, глицерина, хлороформа и др.

При изготовлении жидких экстрактов из одной весовой части лекарственного растительного сырья получают одну или две объемные части экстракта, если нет других указаний в частных статьях.

Полученные жидкие извлечения отстаивают при температуре не выше 10°C до получения прозрачной жидкости не менее 2 сут и фильтруют.

Извлечения для густых и сухих экстрактов освобождают от балластных веществ осаждением спиртом, применением адсорбентов, кипячением и другими способами с последующим фильтрованием.

Очищенные извлечения сгущают выпариванием под вакуумом до надлежащей консистенции (густые экстракты).

Сухие экстракты получают высушиванием густых экстрактов или непосредственно из очищенной вытяжки с использованием методов, обеспечивающих максимальное сохранение действующих веществ; распыление, лиофилизация, сублимация и др.

Экстракты, содержащие действующие вещества выше норм, указанных в частных статьях, разбавляют: жидкие экстракты --соответствующим экстрагентом или одноименным экстрактом меньшей концентрации, густые экстракты - декстрином, различными сахарами (сахароза, лактоза, глюкоза, фруктоза, маннит, сорбит), патокой и др.; сухие экстракты - декстрином, сахарами, аэросилом или другими веществами, разрешенными к медицинскому применению.

Разрешается изготовление растворов густых экстрактов (*Extracta soluta*) в соотношении 1:1 в растворителе, состоящем из 6 частей воды, 3 частей глицерина и 1 части спирта. Растворы густых экстрактов применяют в двойном количестве и хранят не более 15 сут.

Методы испытания. Определяют содержание действующих веществ по методикам, указанным в частных статьях, и тяжелые металлы.

Кроме того, в жидких экстрактах определяют содержание спирта (ГФ XI, вып. 1, с. 26) или плотность (ГФ XI, вып. 1, с. 24) и сухой остаток.

В густых и сухих экстрактах определяют содержание влаги.

Определение тяжелых металлов. К 1 мл жидкого экстракта или 1 г густого или сухого экстракта прибавляют 1 мл концентрированной серной кислоты, осторожно сжигают и прокалывают. Полученный остаток обрабатывают при нагревании 5 мл насыщенного раствора аммония ацетата. Фильтруют через беззольный фильтр, промывают 5 мл воды и доводят объем фильтрата до 200 мл. 10 мл полученного раствора должны выдерживать испытание на тяжелые металлы (не более 0,01 % в препарате) (ГФ XI, вып. 1, с. 165).

Определение сухого остатка. 5 мл жидкого экстракта помещают во взвешенный бюкс, выпаривают на водяной бане и сушат 3 ч при $(102,5 \pm 2,5)^\circ\text{C}$, затем охлаждают в эксикаторе 30 мин и взвешивают.

Определение влаги. Около 0,5 г препарата (точная навеска) сушат в сушильном шкафу при $(102,5 \pm 2,5)^\circ\text{C}$ в течение 5 ч, затем охлаждают в эксикаторе 30 мин и взвешивают.

Хранение. В упаковке, обеспечивающей стабильность препарата в течение указанного срока годности, и, если необходимо, в прохладном, защищенном от света месте. В процессе хранения жидких экстрактов возможно выпадение осадков.

Эмульсии

Эмульсии - однородная по внешнему виду лекарственная форма, состоящая из взаимно нерастворимых тонко диспергированных жидкостей, предназначенная для внутреннего,

наружного или парентерального применения. Эмульсии, как правило, стабилизированы эмульгаторами.

Эмульсии могут быть типа масло/вода и вода/масло. Для приготовления эмульсий используют персиковое, оливковое, подсолнечное, касторовое, вазелиновое и эфирные масла, а также рыбий жир, бальзамы и другие несмешивающиеся с водой жидкости. При отсутствии обозначения масла в эмульсии используют персиковое, оливковое или подсолнечное масло. При отсутствии указаний о концентрации для приготовления 100 г эмульсии берут 10 г масла. Выбор эмульгатора и его количество зависят от природы и свойств эмульгатора и масла, а также от концентрации эмульсии.

2. Надлежащая лабораторная практика при контроле качества

Требования к помещению и оборудованию

Помещения и оборудования испытательных лабораторий должны соответствовать общим и специальным требованиям для проведения контроля качества, а также задачам, вытекающим из вида и объема исследований.

Требования к персоналу

Квалификация и численность персонала в лабораториях по контролю качества должны соответствовать задачам, вытекающим из вида и объема исследований. Проведение контрольных испытаний на основании контракта в лабораториях сторонних организаций может быть разрешено по исключительным причинам. Это должно быть зафиксировано в протоколе качества.

Требования к документации

Лабораторная документация должна соответствовать принципам и требованиям, указанным в разделе 8. Важная часть этих документов связана с контролем качества; в распоряжении ОТК должна находиться следующая документация:

- нормативные документы (спецификации);
- стандартные рабочие методики отбора проб;
- стандартные рабочие методики испытаний и протоколы, (включая аналитические рабочие протоколы и/или рабочие журналы);
- аналитические паспорта и/или лабораторные журналы;
- аналитические паспорта и/или сертификаты качества;
- при необходимости протоколы контроля окружающей среды;
- стандартные рабочие методики и протоколы валидации методов испытаний;
- стандартные рабочие методики и протоколы калибровки средств измерительной техники и технического обслуживания оборудования.

Любые документы, отражающие контроль качества каждой серии продукции и относящиеся к протоколу серии, должны храниться ещё 1 год после истечения срока годности серии и, как минимум, 5 лет после выдачи сертификата качества серии.

Рекомендуется некоторые результаты исследований (например, результаты испытаний при изучении сроков годности, фактический выход продукции, данные контроля окружающей среды и др.) протоколировать в форме таблиц, чтобы, при необходимости, можно было выявить тенденцию их изменения во времени.

Наряду с протоколами испытаний ежедневно должна вестись и храниться первичная рабочая документация, например, лабораторные журналы и/или другие записи.

Требования к отбору проб

Отбор проб необходимо проводить в соответствии с утвержденными стандартными рабочими методиками или производственными инструкциями, которые должны содержать следующую информацию:

- описание метода отбора проб с указанием мероприятий, обеспечивающих их репрезентативность;
- перечень используемого оборудования;
- количество отбираемой пробы и число проб;
- описание порядка разделения пробы;
- тип и состояние тары, в которую отбирают пробу;
- идентификационная маркировка тары, в которую отбирают пробу;
- все подлежащие соблюдению меры предосторожности особенно при взятии проб стерильной, нестабильной и вредной продукции;
- условия и срок хранения;
- описание порядка очистки и хранения оборудования для отбора проб.

Пробы должны отбираться так, чтобы можно было всесторонне качественно и количественно оценить любую серию исходного сырья, материала, полупродукта или готовой продукции. Пробы должны отбираться так, чтобы они были репрезентативны для всей серии или фасовки «ангро»; нельзя смешивать пробы, отобранные из разных частей серии или тары. Следует отбирать также пробы в ходе технологического процесса для контроля промежуточной продукции (например, нерасфасованной), от которой может существенно зависеть качество готовой продукции.

Каждая единица тары с отобранной пробой должна иметь этикетку со следующей информацией:

- наименование отобранной продукции;
- номер серии;
- наименование и/или номер объекта (тара, оборудование), из которого была отобрана проба;
- фамилия и подпись лица, отобравшего пробу;
- дата отбора пробы.

От каждой серии готовой продукции должны отбираться контрольные образцы и закладываться на хранение в ОТК. Эти образцы должны быть репрезентативны для всей серии и храниться, как минимум, в течение срока годности и еще одного года после его истечения в условиях, предусмотренных нормативной документацией. Образцы следует хранить в тех видах упаковки, в которых препарат был поставлен потребителю. При производстве готовой продукции в очень крупных упаковках или «ангро» допускается хранение образцов в упаковке меньшего размера при условии идентичности материала упаковки и способа ее укупорки.

Пробы исходного сырья (кроме растворителей, газов и воды) при условии, что они стабильны, должны быть репрезентативны для всей серии и храниться в течение, как минимум, двух лет после реализации продукции или в течение срока хранения контрольных образцов соответствующего лекарственного средства. Период их хранения может быть уменьшен в соответствии со сроком годности этих веществ, указанным в их спецификациях. Количество контрольных образцов исходного сырья, материалов, полупродуктов и готовой продукции должно позволять провести, как минимум, два дополнительных полных исследования в соответствии с нормативной документацией.

При отборе проб должна быть предотвращена или сведена к минимуму возможность контаминации, смешивания продукции или другого отрицательного воздействия на её качество. Все оборудование для отбора проб, имеющее контакт с продукцией, должно быть чистым и, при необходимости, стерильным. Тара, из которой была отобрана проба, должна быть соответствующим образом промаркирована и после отбора пробы снова осторожно запечатана или укупорена. При работе с ядовитыми, наркотическими, сенсibiliзирующими и сильнодействующими препаратами, а также с лекарственными средствами, содержащими микроорганизмы, необходимо соблюдать особые меры предосторожности.

Оборудование для отбора проб должно быть очищено и, при необходимости, простерилизовано до и после каждого применения. Его следует хранить отдельно от другого лабораторного оборудования.

Отобранные пробы и сопроводительные документы к ним необходимо регистрировать в журнале отбора проб, в картотеке или с помощью компьютера.

Требования к испытаниям

Методы испытаний должны проходить валидацию. Все контрольные испытания следует проводить в соответствии с утвержденными методиками, описанными в регистрационной и лицензионной нормативной документации.

Результаты испытаний необходимо протоколировать. Следует контролировать совпадение между результатами испытаний каждой серии в процессе хранения (ретроспективно), а также между результатами, полученными параллельно (одновременно) при анализе различных образцов одной серии. Все вычисления требуется тщательно проверять. Протоколы, лабораторные журналы и другую информацию (графики, спектры, таблицы и т.д.) необходимо сохранять; в них требуется четко идентифицировать объекты испытаний.

Проведенные испытания необходимо протоколировать. Протоколы должны содержать, как минимум, следующие сведения:

- название исходного сырья, материала, полупродукта, промежуточной или готовой продукции, а также, при необходимости, вид лекарственной формы;
- номер серии и, при необходимости, наименование предприятия-производителя и/или поставщика;
- ссылку на соответствующие нормативные документы (спецификации) и методики испытаний;
- результаты испытаний, включая наблюдения и вычисления, а также, при необходимости, ссылку на аналитические паспорта (сертификаты качества);
- даты проведения испытаний;
- фамилии и условные подписи лиц, проводивших испытания и вычисления;
- фамилии и условные подписи лиц, которые проконтролировали и оценили результаты испытаний и вычислений;
- четко сформулированное заключение (вывод) о выдаче разрешения или об отклонении продукции (или иное решение относительно ее статуса) с указанием даты и фамилии подписавшего его ответственного лица.

Все виды контроля в процессе производства, включая контрольные испытания, выполненные в производственных помещениях персоналом цеха, должны осуществляться в соответствии со стандартными рабочими методиками или производственными инструкциями, утвержденными начальником ОТК. Результаты этих испытаний необходимо протоколировать.

Следует уделять особое внимание качеству реактивов для лабораторных исследований, мерной посуды, рабочих растворов, стандартных образцов, питательных сред, культур микроорганизмов, эталонов сравнения и др. Их приготовление, подготовка и испытания должны осуществляться в соответствии со стандартными рабочими методиками.

Необходимо вести специальный регистрационный журнал, в который следует вносить полную информацию обо всех стандартных образцах, поступающих в ОТК, и их испытаниях.

Каждая емкость, в которой хранится лабораторный реактив, предназначенный для использования в течение относительно длительного времени, должна быть снабжена этикеткой со следующей информацией:

- датой приготовления;
- фамилией и подписью лица, приготовившего реактив;
- сроком годности (в обязательном порядке для нестабильных¹ реактивов и питательных сред);
- особыми условиями хранения;
- датой последнего установления титра и поправочным коэффициентом (в случае титрованных растворов).

При хранении и применении реактивов должны соблюдаться требования соответствующих документов (спецификаций, стандартных рабочих методик,

производственных инструкций). При необходимости, следует проводить анализ реактивов с целью проверки их идентичности и качества либо сразу после получения, либо перед их применением. На емкостях с реактивами, стандартными образцами и другими веществами, при необходимости, следует указывать дату их поступления.

Экспериментальные животные, используемые при испытаниях исходного сырья и продукции, при необходимости, перед проведением испытаний должны находиться в карантине. Животных следует содержать в надлежащих условиях с проведением соответствующего контроля, чтобы гарантировать их пригодность для планируемых испытаний". Животные должны быть идентифицированы; необходимо протоколировать участие каждого животного в эксперименте. Протоколы должны сохраняться.

Требования к контролю исходного сырья, полупродуктов и материалов

Перед выдачей разрешения на использование исходного сырья, полупродуктов и материалов начальник ОТК должен документально гарантировать, что они выдержали испытания на соответствие всем требованиям нормативной документации (спецификаций): на подлинность, количественное содержание, чистоту и другие показатели качества

Испытанию на подлинность должны быть подвергнуты пробы исходного сырья и полупродуктов, отобранные из каждой единицы фасовки.

Каждая серия маркированного упаковочного материала должна быть проконтролирована сразу же после получения.

Вместо проведения испытаний (кроме испытаний, указанных в п/подпункте 2) исходного сырья и полупродуктов предприятие-производитель может использовать аналитический паспорт (сертификат качества) поставщика этой продукции при условии, что предприятие-производитель признает достоверность сертификата качества поставщика на основании периодической валидации результатов испытаний поставщика и аудита его возможностей (см. п. 13.4) касательно контроля качества. Сертификаты качества поставщика должны быть представлены в оригинале (не фотокопии и не ксерокопии), в противном случае их подлинность необходимо подтвердить. Сертификаты качества должны содержать следующую информацию:

- данные, идентифицирующие поставщика продукции, подпись компетентного уполномоченного лица с указанием его фамилии, должности и квалификации;
- наименование и номер серии испытанной продукции;
- сведения об использовавшихся спецификациях, методах испытаний и регламентируемых показателях качества;
- результаты контрольных испытаний и дату их проведения.

Требования к контролю готовой продукции

Каждая серия лекарственного средства перед реализацией должна пройти все лабораторные испытания, которые должны подтвердить ее соответствие требованиям нормативной документации (спецификаций).

Готовая продукция, которая не удовлетворяет требованиям, предусмотренным в нормативной документации, или другим критериям качества, должна быть забракована. При возможности, допускается переработка бракованной продукции. Переработанную продукцию вновь необходимо проанализировать. Для выдачи разрешения на поставку потребителю она должна отвечать всем требованиям нормативной документации и другим критериям качества.

Для произведенной серии готовой продукция должен быть произведен обзор всех протоколов, относящихся к производству и контролю качества. Любые отклонения от технологического регламента производства и несоответствия качества продукции требованиям спецификаций должны быть тщательно расследованы, а их причины установлены. Расследование должно, при необходимости, распространяться на остальные серии этой продукции и другие наименования лекарственных средств, качество которых может иметь

аналогичные отклонения от требуемых нормативов. После обзора протоколов серии готовой продукции должен быть составлен протокол, включающий в себя заключение (выводы) и, при необходимости, описание последующих действий.

В ОТК должно проводиться изучение качества готовой продукции в тех видах упаковки, в которых она поставляется потребителю, в процессе хранения с целью изучения их стабильности. На основании результатов этих исследований ОТК устанавливает сроки годности лекарственных средств и условия их хранения с внесением этих данных в установленном порядке в соответствующую нормативную документацию (ВФС, ФС).

Допускается проведение работ по изучению сроков годности в центральной лаборатории предприятия, которая не входит в состав ОТК, при утверждении результатов испытаний начальником ОТК.

Стабильность лекарственных средств необходимо изучать на основании утвержденной программы, которая должна включать следующую информацию:

- полное описание исследуемого лекарственного средства;
- полное описание всех параметров и методов их испытаний, которые позволяют получать информацию о свойствах препарата (качественная идентификация, содержание лекарственных веществ, чистота, физические характеристики и др.) и документальное доказательство того, что с их помощью можно оценить его стабильность;
- требования относительно необходимого для исследования количества серий (не менее 5) и количества образцов каждой серии лекарственного средства;
- схема испытаний каждого препарата;
- специальные условия хранения; при возможности и необходимости, могут использоваться условия хранения, предполагающие параллельное изучение стабильности методом ускоренного старения;
- сведения об адекватности условий хранения отобранных проб;
- обобщение результатов испытаний (в таблицах), их оценка и выводы.

Стабильность препарата должна быть установлена перед разрешением клинических испытаний лекарственного средства, перед утверждением ВФС в Фармакопейном комитете (до поступления препарата в продажу), а также при любых существенных изменениях в технологическом процессе, оборудовании, упаковочных материалах, условиях хранения и т.д.

ТРЕБОВАНИЯ К КОНТРОЛЮ КАЧЕСТВА

Принципы

Контроль качества включает работы, которые связаны с отбором проб, нормативной документацией (спецификациями) и испытаниями, а также с методиками организации этих работ, их документированием и выдачей в установленном порядке разрешений, гарантирующих, что все необходимые соответствующие испытания действительно проведены и что исходное сырье, материалы, полупродукты и промежуточная продукция не разрешаются для использования, а готовая продукция не допускается к реализации до тех пор, пока их качество не будет признано удовлетворительным. Контроль качества не следует ограничивать только лабораторными исследованиями; необходимо, чтобы он был связан со всеми процедурами при вынесении решений касательно качества продукции. Основным требованием к контролю качества является его независимость от производства.

Общие требования

Каждое предприятие, которому выдается лицензия на производство и оптовую реализацию лекарственных средств, обязано иметь отдел технического контроля (ОТК), который должен быть независим от других структурных подразделений. Необходимо, чтобы начальник ОТК имел соответствующую квалификацию и опыт работы. В составе ОТК должны

находиться одна или несколько испытательных (контрольных) лабораторий. Руководство предприятия обязано выделять достаточные средства, которые могут обеспечить эффективное и надежное выполнение всех мероприятий по контролю качества.

Основной задачей ОТК должно быть предотвращение производства и/или поставки потребителю некачественной готовой продукции.

ОТК в целом имеет и другие задачи, связанные с разработкой, валидацией и внедрением всех методик контроля качества, хранением и испытаниями контрольных образцов исходного сырья, материалов, полупродуктов, промежуточной и готовой продукции, контролем за надлежащей маркировкой и сроками годности продукции, а также с участием в рассмотрении рекламаций, связанных с качеством продукции, и т.д. Все эти мероприятия надлежит выполнять в соответствии со стандартными рабочими методиками или производственными инструкциями; результаты работ, при необходимости, должны протоколироваться.

При оценке готовой продукции необходимы учитывать все факторы, которые существенны для её качества: условия производства, результаты контроля в процессе производства, обзор производственной документации (в т.ч. документации, связанной с упаковкой), соответствие исходного сырья, материалов, полупродуктов, промежуточной и готовой продукции требованиям нормативной документации (спецификаций), включая требования к упаковке и маркировке.

Персонал ОТК должен иметь право доступа в производственные и складские помещения для отбора проб и проведения испытаний.

МЕТОДИЧЕСКИЕ УКАЗАНИЯ ДЛЯ САМОПОДГОТОВКИ

Самостоятельная подготовка к I занятию

Цели самоподготовки

1. Уметь обосновывать взаимосвязь между выбором рациональной лекарственной формы и химической структурой, физическими, физико-химическими, химическими и фармакологическими свойствами лекарственных веществ
2. Уметь характеризовать значение каждого показателя, включенного в общие статьи ГФ XI («Таблетки», «Драже», «Гранулы», «Лекарственные формы для инъекций», «Мази», «Суппозитории») в оценке качества лекарственных форм промышленного производства.
3. Уметь обосновывать выбор методов анализа, аналитических приёмов, принятых для лекарственных форм, в зависимости от их состава и дозировки отдельных ингредиентов в сравнении с методами, принятыми для этих же индивидуальных лекарственных веществ
4. Уметь прогнозировать возможные изменения показателей качества лекарственных форм промышленного производства под влиянием факторов внешней среды в зависимости от свойств входящих ингредиентов и определять условия хранения.
5. Обосновать анализ качества конкретных лекарственных форм в соответствии с индивидуальным заданием преподавателя.

Задания для самоподготовки к I занятию

1. Приведите примеры лекарственных веществ, которые наиболее часто применяются в виде таблеток, а также примеры лекарственных веществ, не применяемых в виде таблеток. Дайте обоснование выбора лекарственной формы.
2. Приведите примеры различных групп лекарственных веществ, применяемых в виде лекарственных форм для инъекций и обоснуйте выбор лекарственной формы.
3. Какие показатели качества, предусмотренные общими статьями ГФ XI т.2

Можно рассматривать как относительную характеристику чистоты а) для таблеток, б) для лекарственных форм для инъекций.

4. Объясните значение распадаемости таблеток в общем комплексе испытаний качества
5. Какие испытания, принятые в общих и частных статьях ГФ XI, гарантируют соответствие дозировки лекарственного вещества требованиям НД

Практическая работа на 1 и 2 лабораторных занятиях

Каждый студент проводит оценку качества лекарственных форм в соответствии с индивидуальным заданием преподавателя.

На I этапе работы необходимо дать письменное обоснование состава лекарственной формы, выбора методов анализа каждого ингредиента, возможных изменений при хранении, написать уравнения химических реакций.

На II этапе работы провести анализ качества лекарственной формы в соответствии с требованиями НД, оформляя протокол по ходу анализа, сделать заключение о соответствии качества данной лекарственной формы требованиям НД.

По окончании работы подводятся итоги и обсуждаются возникшие в ходе работы вопросы.

Работа зачитывается после индивидуального собеседования с преподавателем.

Анализ твердых лекарственных форм

Таблетки терпингидрата и натрия гидрокарбоната по 0,25 г

Состав на одну таблетку:

Терпингидрата – 0,25 г

Натрия гидрокарбоната – 0,25 г

Вспомогательных веществ – до получения таблетки (крахмал, тальк) массой 0,6 г

Для идентификации и количественного определения ингредиентов проводят их разделение с помощью 95 % спирта, в котором растворяется терпингидрат и не растворяется натрия гидрокарбонат. После фильтрования в фильтрате открывают терпингидрат по образованию терпинеола (с концентрированной кислотой серной) и цветной реакции с железом (III) хлоридом. Количественное определение терпингидрата проводят гравиметрическим методом: фильтрат, полученный после обработки порошка растертых таблеток 95 % спиртом, выпаривают досуха при температуре около 60°C и высушивают в эксикаторе.

Остаток на фильтре содержит натрия гидрокарбонат. После растворения его в воде открывают гидрокарбонат по выделению пузырьков газа (диоксид углерода) и натрия – по окрашиванию пламени горелки в желтый цвет. Количественное определение натрия гидрокарбоната проводят методом нейтрализации после растворения в воде остатка на фильтре и в колбе.

Подлинность. 0,1 г порошка растертых таблеток растворяют при нагревании в 10 мл 95 % спирта и фильтруют. К 5 мл горячего фильтрата прибавляют несколько капель концентрированной кислоты серной; жидкость мутнеет, и ощущается ароматный запах терпинеола (терпингидрат).

Оставшийся фильтрат помещают в фарфоровую чашку, прибавляют 5 капель 3 % спиртового раствора железа (III) хлорида и осторожно выпаривают досуха; в различных местах чашки одновременно появляется карминно-красное, фиолетовое и зеленое окрашивание. От прибавления к охлажденному остатку бензола последний окрашивается в синий цвет (гидроксильная группа).

Остаток на фильтрате растворяют в 1 – 2 мл дистиллированной воды. Фильтрат дает характерную реакцию А на гидрокарбонаты (ГФ XI).

Препарат дает характерную реакцию Б на натрий (ГФ XI).

Количественное определение. Около 0,3 г (точная навеска) порошка растертых таблеток растворяют в 20 мл 95 % спирта в конической колбе и фильтруют. 10 мл фильтрата переносят пипеткой в бюкс, спирт испаряют на водяной бане (температура около 60°C). Остаток высушивают в эксикаторе до постоянной массы.

Содержание терпингидрата должно быть 0,237-0,262 г, считая на среднюю массу одной таблетки.

Остаток в колбе и на фильтре растворяют в 25 мл свежепрокипяченной и охлажденной воды и титруют 0,1 Н. раствором кислоты хлороводородной (индикатор – метиловый оранжевый).

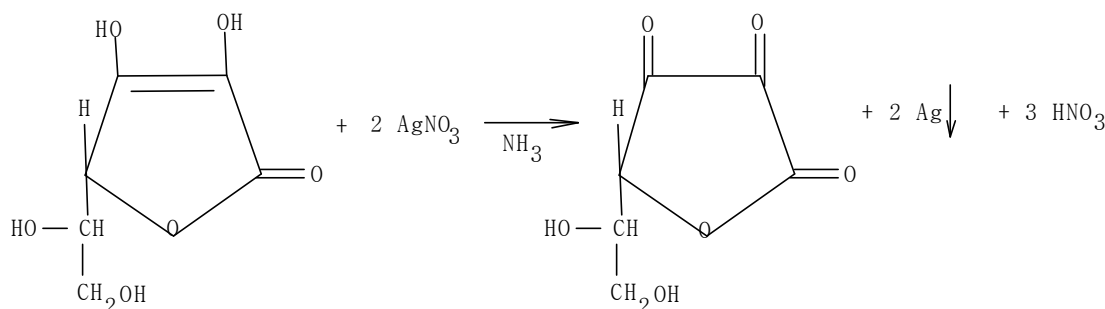
1 мл 0,1Н раствора кислоты хлороводородной соответствует 0,00840 г натрия гидрокарбоната, которого должно быть 0,237 – 0,262 г, считая на среднюю массу одной таблетки

Таблетки аскорбиновой кислоты с глюкозой

Аскорбиновой кислоты – 0,1 г

Глюкозы – 0,5 г

Подлинность. Аскорбиновая кислота. . 0,05-0,1 гр порошка растворяют в 1-2 мл воды, добавляют 1-2 капли аммиачного раствора нитрата серебра, выпадает черный осадок.



Глюкоза. 0,05-0,1 гр. порошка растворяют в 1-2 мл воды, добавляют 2-3 капли пергидроля и столько же раствора аммиака, кипятят 2-3 минуты. После охлаждения добавляют 1 мл. реактива Фелинга и опять нагревают. Появляется осадок кирпично-красного цвета.

Анализ инъекционных лекарственных форм

Раствор кислоты никотиновой 1 % для инъекций

Состав:

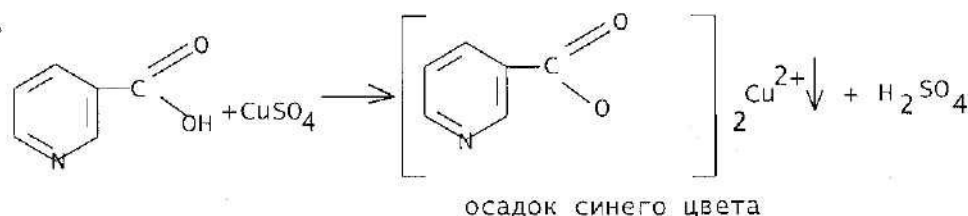
Кислоты никотиновой - 10 г

Натрия гидрокарбоната - 7г

Воды для инъекций - до 1 л

Препарат представляет собой прозрачную бесцветную жидкость.

1. Для идентификации используют реакцию образования синего осадка никотината меди



2. УФ-спектрофотометрия

Количественное определение проводится методом УФ- спектрофотометрии с использованием рабочего стандартного образца кислоты никотиновой.

Подлинность. К 3 мл теплого раствора препарата прибавляют 1 мл раствора меди сульфата; выпадает осадок синего цвета (никотиновая кислота).

Ультрафиолетовый спектр 0,001 % раствора, приготовленного для количественного определения, при длине волн от 230 до 300 нм имеет максимум поглощения при длине волн 261 нм.

рН. От 5,0 до 7,0 (потенциометрически; ГФ XI, вып. 1, с. 113).

Количественное определение. 1 мл препарата помещают в мерную колбу вместимостью 100 мл, доводят объем раствора 0,1н раствором кислоты хлороводородной до метки и перемешивают. 10 мл полученного раствора переносят в мерную колбу вместимостью 100 мл, доводят объем раствора 0,1н. раствором кислоты хлороводородной до метки, перемешивают и измеряют оптическую плотность на спектрофотометре при длине волны 261 нм в кювете с толщиной слоя 10 мм.

Параллельно измеряют оптическую плотность раствора рабочего стандартного образца (PCO) никотиновой кислоты.

В качестве раствора сравнения используют 0,1н н. раствор кислоты хлороводородной.

Содержание кислоты никотиновой в 1 мл препарата в граммах (X) вычисляют по формуле:

$$X = \frac{D_1 * 0,00001 * 100 * 100}{D_0 * 1 * 10} = \frac{D_1 * 0,01}{D_0}$$

где D_1 - оптическая плотность испытуемого раствора; D_0 - оптическая плотность раствора PCO;

Содержание $C_2H_5NO_2$ (кислоты никотиновой) в 1 мл препарата должно быть от 0,0097 до 0,0103 г.

Примечание. Приготовление раствора PCO кислоты никотиновой: 0,1000 г (точная навеска) кислоты никотиновой (ФС 42-2357-85) растворяют в 0,1н. растворе кислоты хлороводородной в мерной колбе вместимостью 100 мл и доводят объем раствора 0,1н. раствором кислоты хлороводородной до метки. 1 мл полученного раствора переносят пипеткой в мерную колбу вместимостью 100 мл, доводят объем раствора 0,1н. раствором кислоты хлороводородной до метки и перемешивают. 1 мл полученного раствора PCO содержит 0,00001 г кислоты никотиновой.

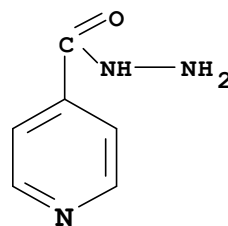
Раствор годен в течение 3 сут.

10% раствор изониазида для инъекций

Состав:

Изониазида – 100 г

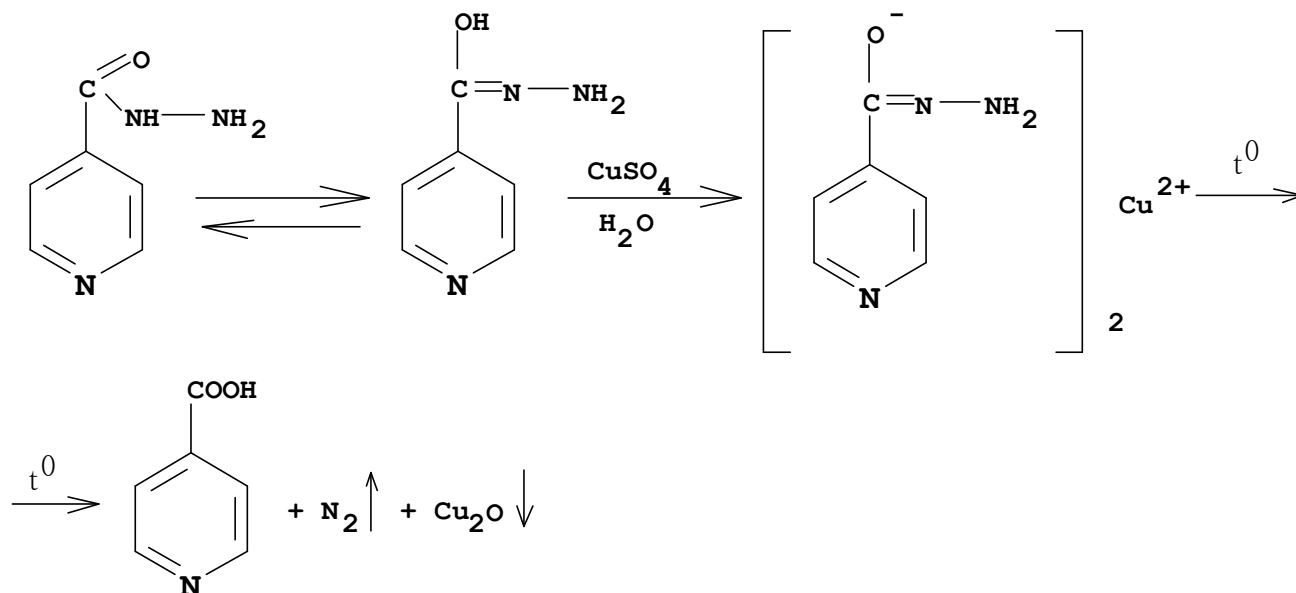
Воды для инъекций – до 1 л



Внешние признаки. Прозрачная, бесцветная жидкость без запаха.

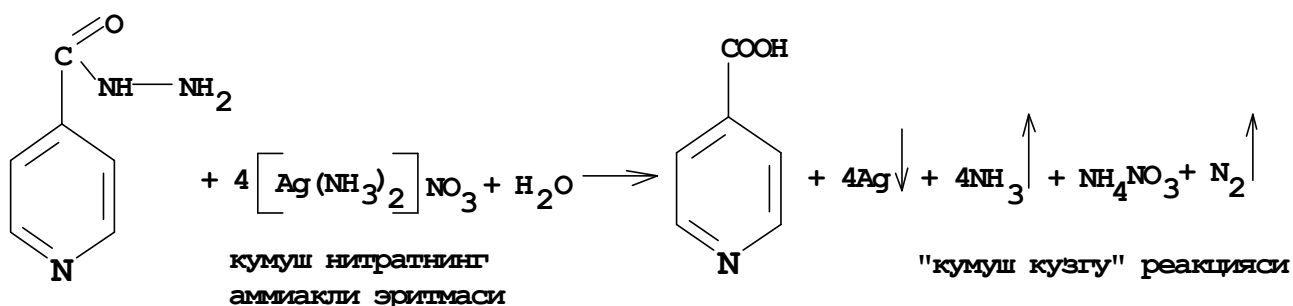
Подлинность. а) К 1 мл раствора добавляют 4 мл воды и 5 капель сульфата меди, выделяется осадок голубого цвета, при встряхивании раствор также окрашивается в голубой цвет. При нагревании смеси до $55 \pm 2^\circ\text{C}$ цвет раствора и осадка переходит в светло-зеленый и выделяются пузырьки (гидразин).

Сначала образуется медная соль изониазида (голубого цвета), затем происходит гидролиз и окисление гидразина, при этом цвет раствора меняется с голубого на изумрудно-



зеленый до ярко-желтого.

б) к 0,1 мл препарата добавляют 2 мл воды и 1 мл аммиачного раствора нитрата серебра, появляется осадок серого цвета, на стенках пробирки образуется «серебряное зеркало» (гидразин)



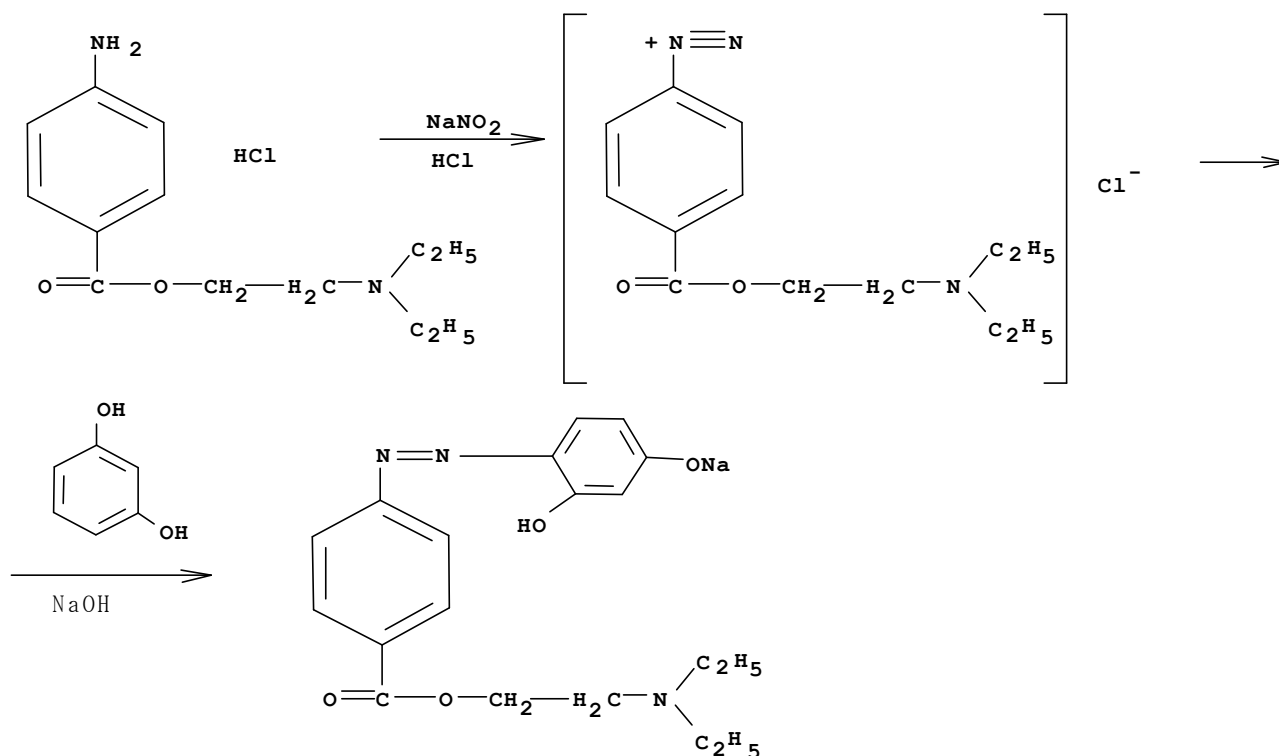
Количественный анализ проводится УФ спектрофотометрией при длине волны 259 нм

Комбинированный раствор для инъекций

Новокаина - 0,05
Резорцина - 0,1
Борной кислоты - 0,2
Воды для инъекций

Подлинность:

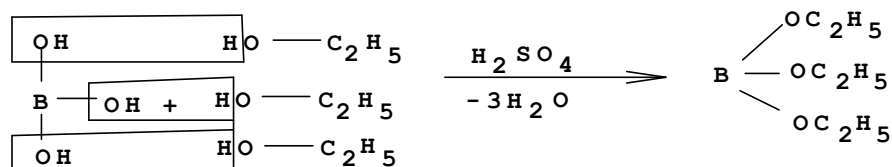
1. Новокаин и резорцин. К 5 каплям раствора добавляют 2-3 капли разведенной соляной кислоты и 1% раствора нитрита натрия, затем добавляют 10 капель раствора гидроксида натрия, появляется красно-малиновое окрашивание.



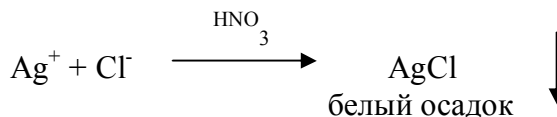
малина-кизил рангли азобуёк хосил булади

образуется красно-малиновое азосоединение

2. Борная кислота. 5-6 капель раствора испаряют на водяной бане. К сухому остатку добавляют 1-2 мл 95% спирта и поджигают. Края спиртового раствора горят зеленым пламенем.



3. Хлорид-ион.



Оглавление:

Стр.

I. Введение.....	3
1. Цель изучения темы.....	3
2. Значение изучения темы.....	3
3. Целевые задачи по теме.....	4
4. План изучения темы.....	5
5. Литература.....	5
II. Учебный материал по теме.....	6
1. Капли глазные.....	6
2. Гранулы.....	6
3. Инъекционные лекарственные формы.....	7
4. Капсулы.....	9
5. Мази.....	10
6. Настои и отвары.....	12
7. Настойки.....	13
8. Пластыри.....	14
9. Порошки.....	14
10. Сиропы.....	14
11. Суспензии.....	15
12. Суппозитории.....	17
13. Таблетки.....	17
14. Экстракты.....	21
15. Эмульсии.....	22
III. Надлежащая лабораторная практика при контроле качества.....	23
IV. Требования к контролю качества.....	27
V. Методические указания для самоподготовки.....	28
VI. Анализ твердых лекарственных форм.....	29
VII. Анализ инъекционных лекарственных.....	30